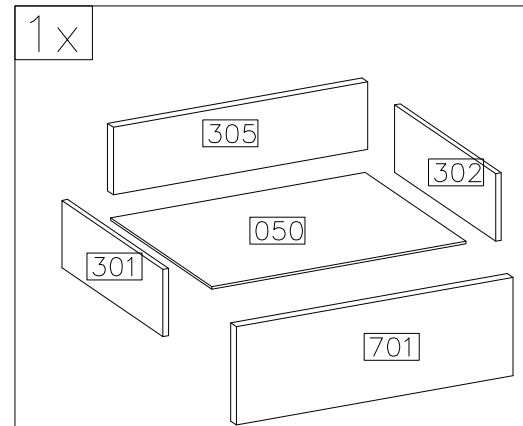
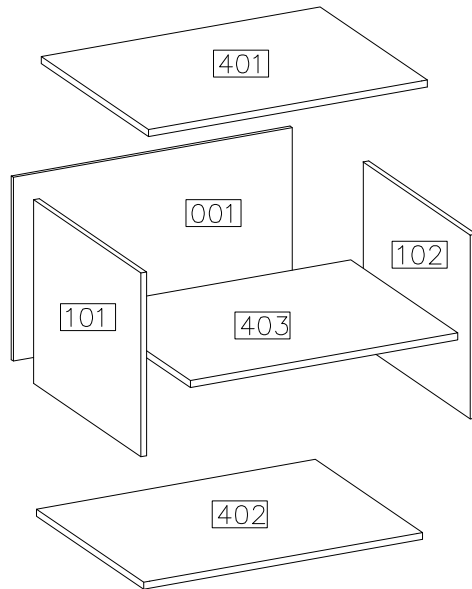
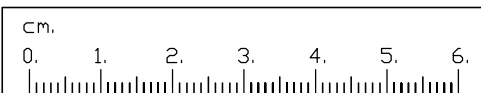


| # | ART. NR | QUANTITY |
|----|---------|----------|
| 1 | 401 | 1 |
| 2 | 402 | 1 |
| 3 | 403 | 1 |
| 4 | 101 | 1 |
| 5 | 102 | 1 |
| 6 | 701 | 1 |
| 7 | 301 | 1 |
| 8 | 302 | 1 |
| 9 | 305 | 1 |
| 10 | 050 | 1 |
| 11 | 001 | 1 |





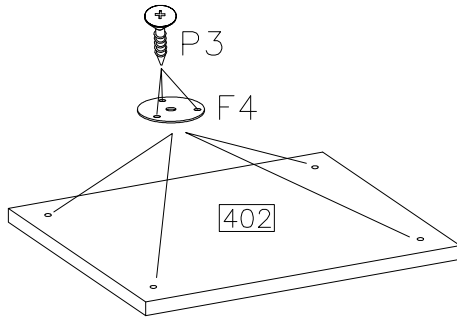
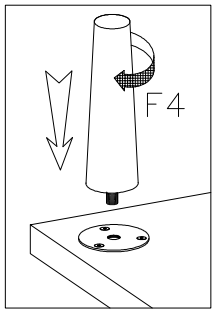
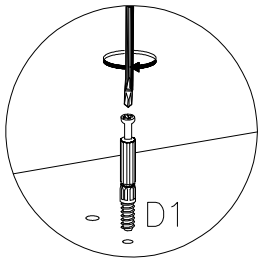
| | | | | | | | |
|----------------|-------------|--------------|-------------|---------------|-------------|-------------|-------------|
| A 14 | C 14 | D1 14 | E 14 | P3 20 | F4 4 | R3 1 | S1 1 |
| I4 1SET | B 2 | E1 2 | O 1 | F10 25 | L 4 | | |

6,4x50mm

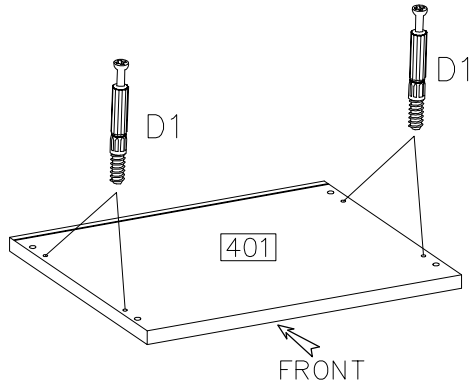
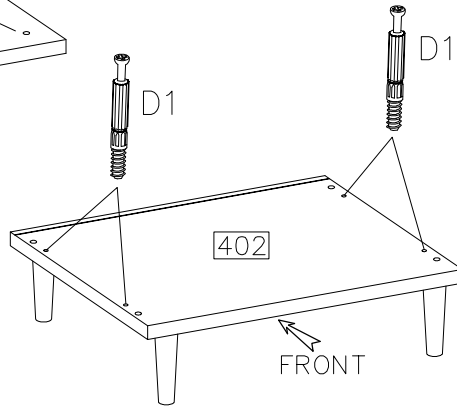


1


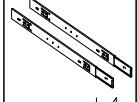
| | | |
|---|--------------------------------|---|
|  | $\phi 3.5 \times 16 \text{mm}$ |  |
| D1 | | P3 |
| 8 | 12 | 4 |

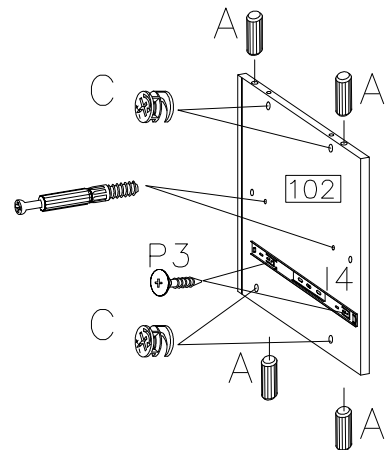
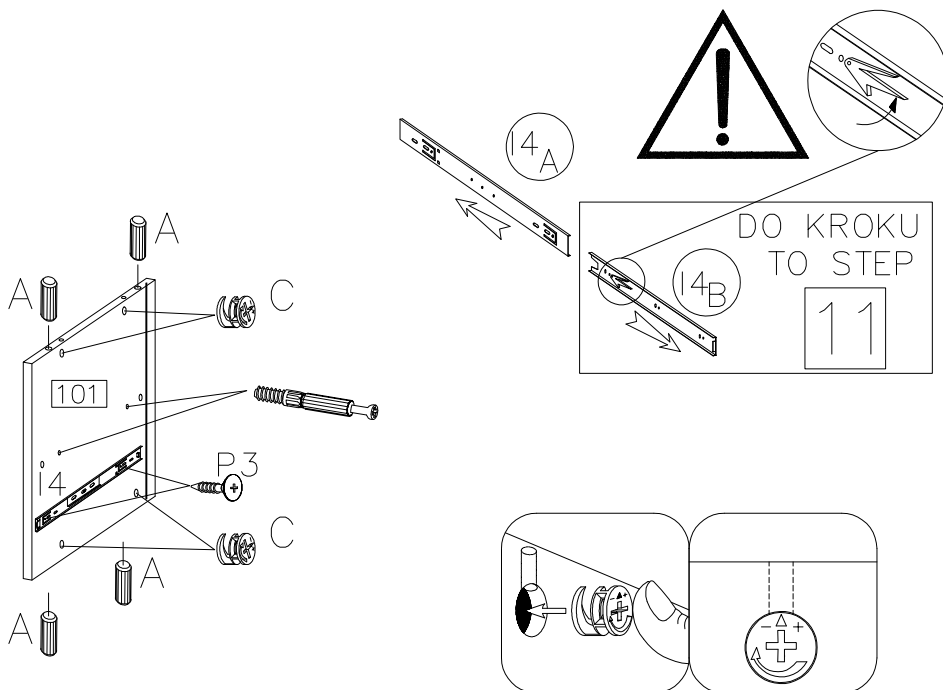


180°


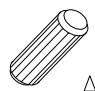


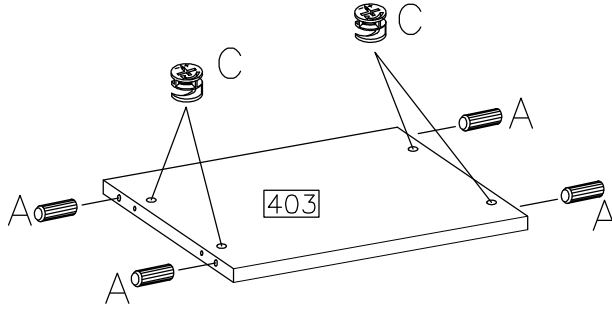
2

| | | | | |
|--------------|--------------------|---|---|--------------------------------|
| $\phi 15/12$ | $\phi 8 \times 30$ |  |  | $\phi 3.5 \times 16 \text{mm}$ |
| C | A | D1 | I4 | P3 |
| 8 | 8 | 4 | 1SET | 4 |




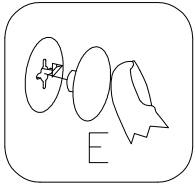
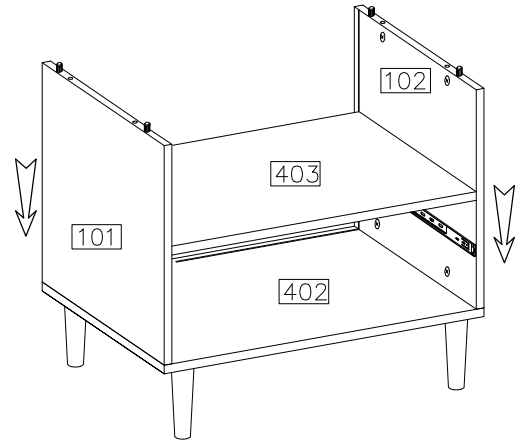
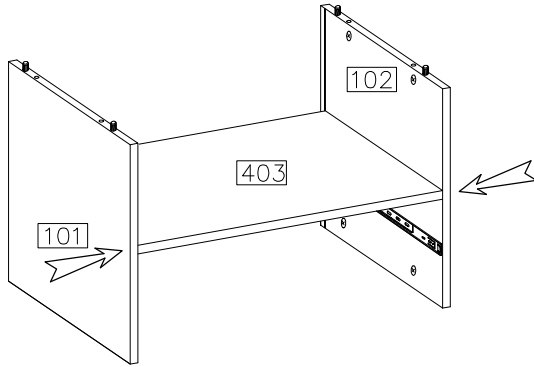
3

| | |
|---|---|
| $\phi 15/12$  C 4 | $\phi 8 \times 30$  A 4 |
|---|---|




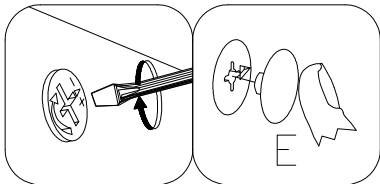
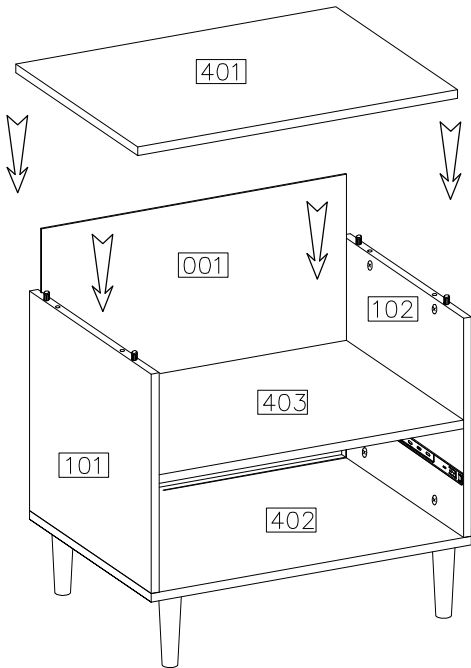
4

| |
|---|
|  E 8 |
|---|


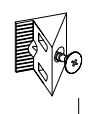


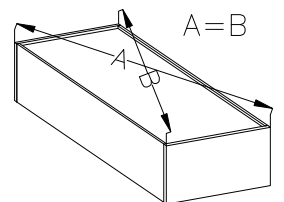
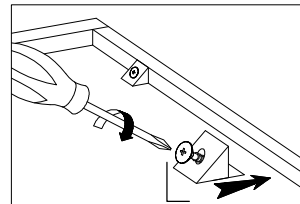
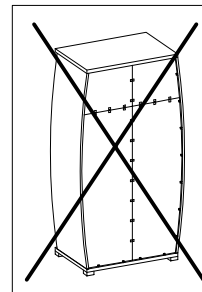
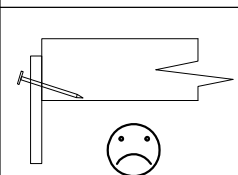
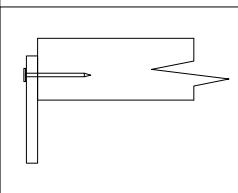
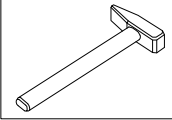
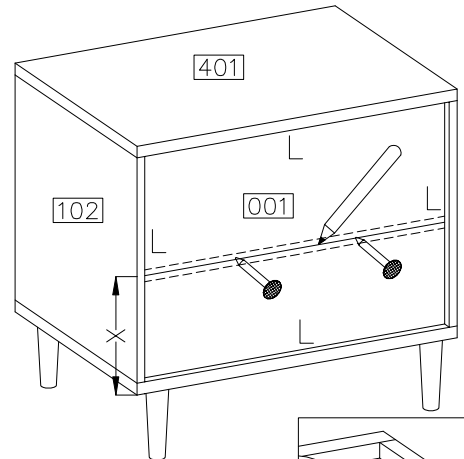
5

| |
|--|
|  E 4 |
|--|








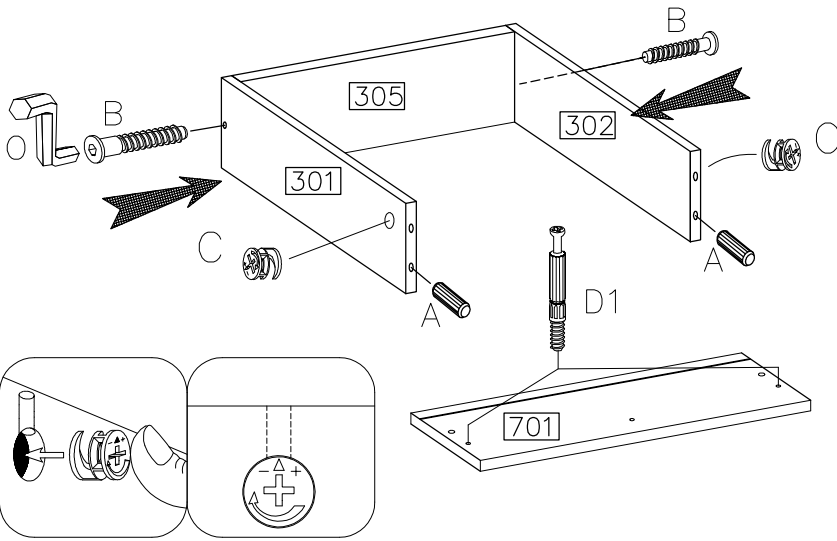
6

| |
|---|
|  F10 5 |
|  L 4 |




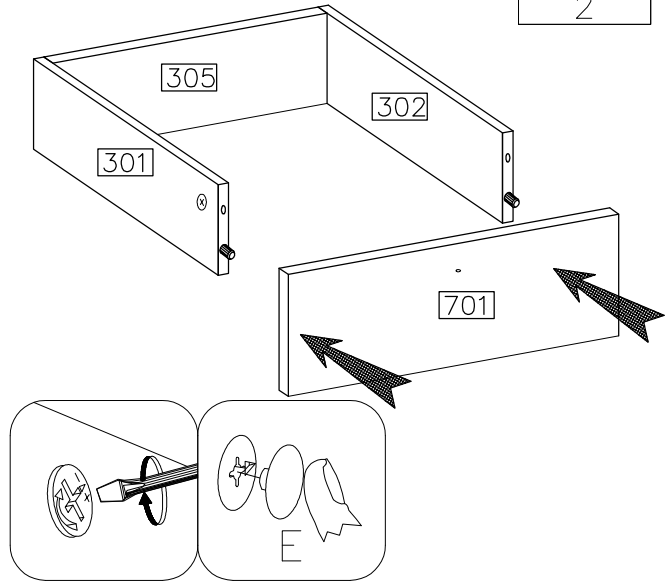
7

| | | | | |
|--|---|---|--|--|
|  | $\varnothing 8 \times 30 \text{mm}$  | $\varnothing 15/12$  |  |  |
| B | A | C | D1 | O |
| 2 | 2 | 2 | 2 | 1 |




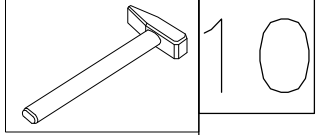
8

| |
|--|
|  |
| E |
| 2 |





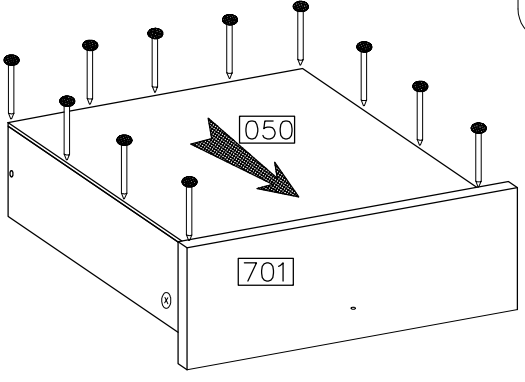
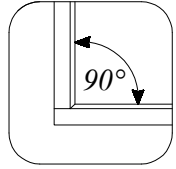
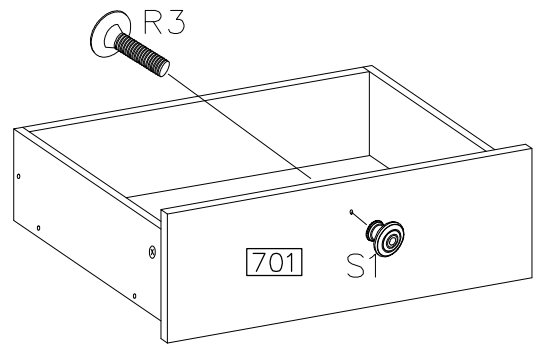
9

| |
|---|
|  |
| F10 |
| 20 |

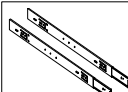



10

| | |
|--|---|
| $M4.0 \times 22 \text{mm}$  |  |
| R3 | S1 |
| 1 | 1 |



11

| | |
|---|--|
|  | $\varnothing 3.5 \times 16 \text{mm}$  |
| I4 | P3 |
| 1SET | 4 |

