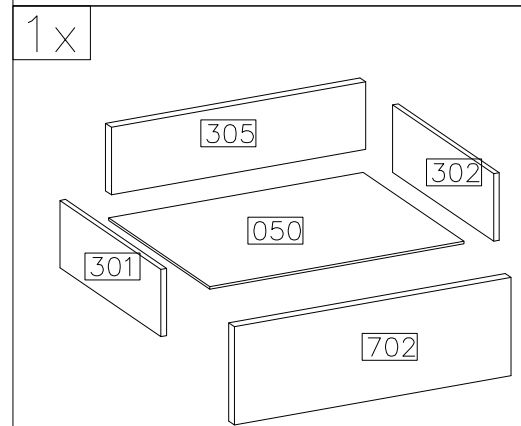
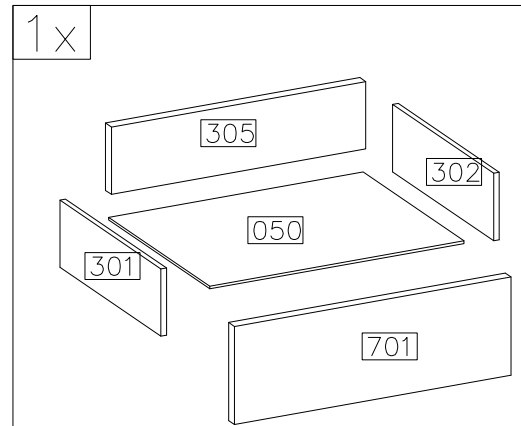
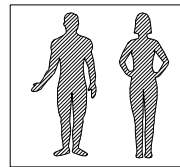
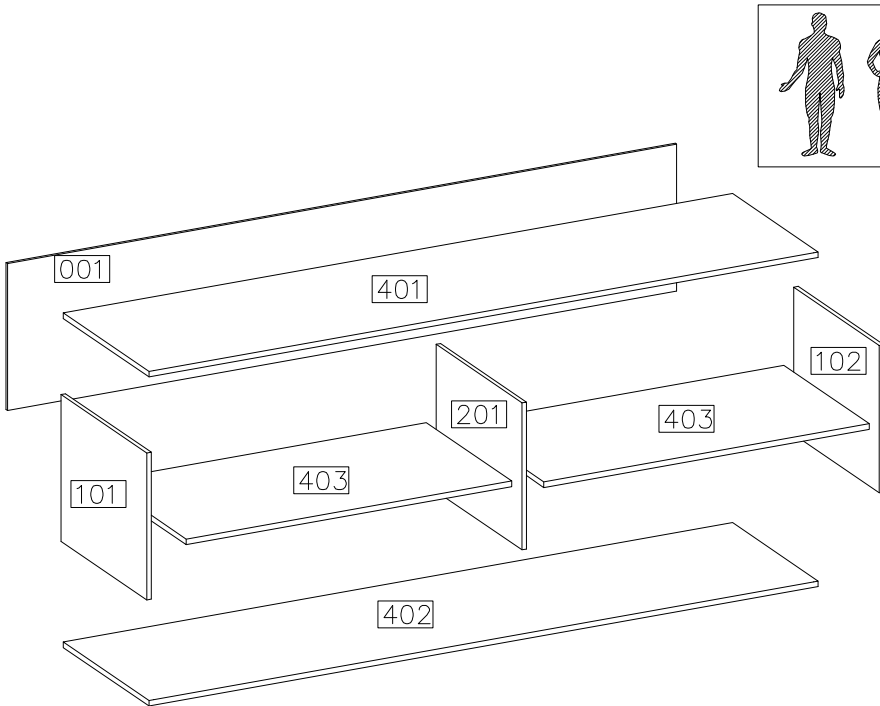
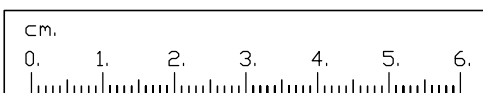



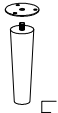
#	ART. NR	QUANTITY
1	401	1
2	402	1
3	403	2
4	101	1
5	102	1
6	201	1
7	701	1
8	702	1
9	301	2
10	302	2
11	305	2
12	050	2
13	001	1

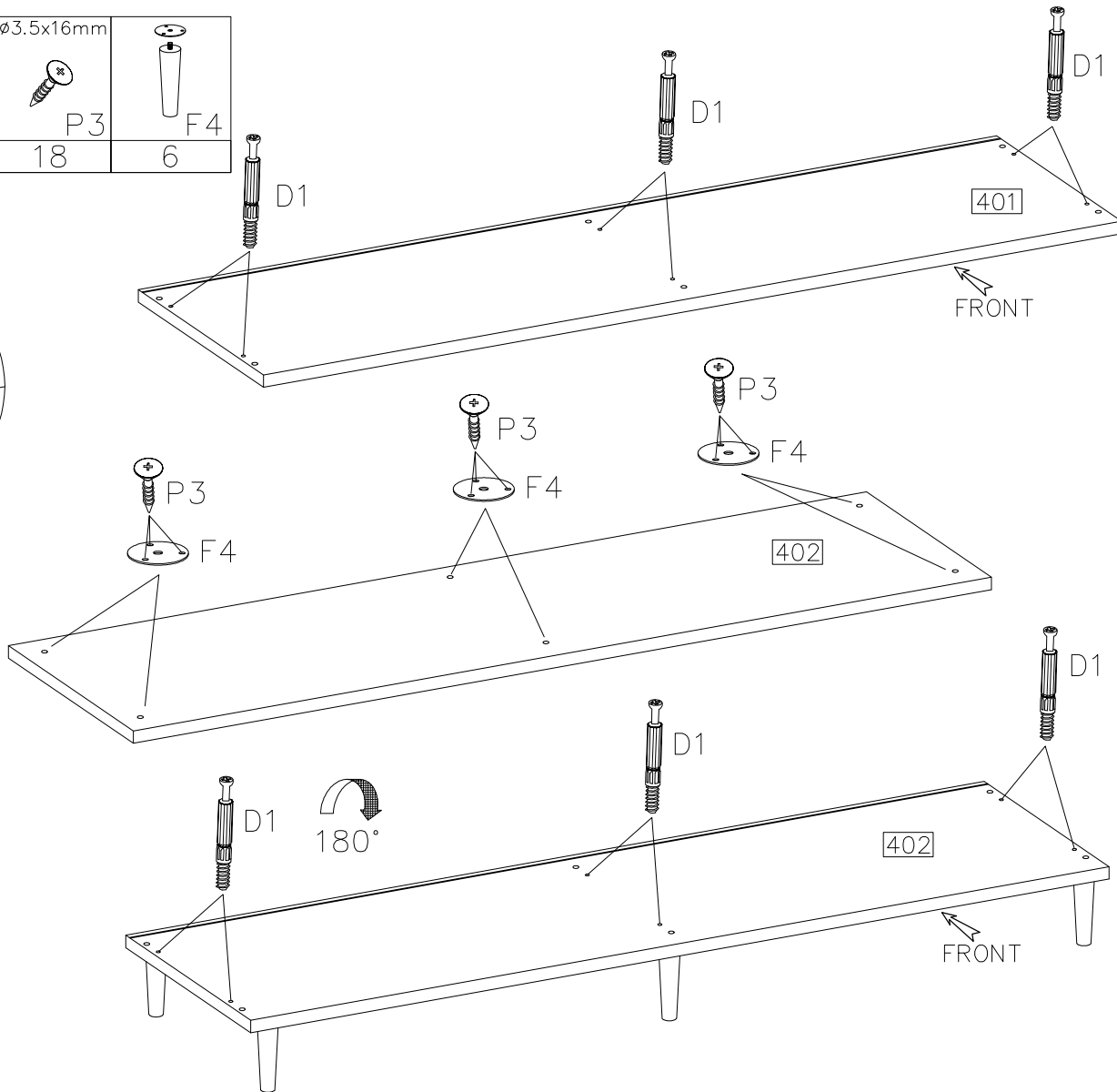
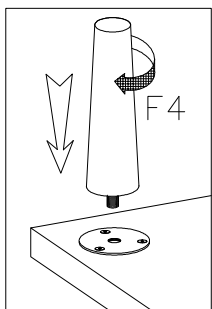
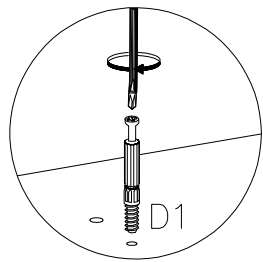


$\varnothing 8 \times 30 \text{mm}$ A 16	$\varnothing 8 \times 40 \text{mm}$ A1 2	L-65 D4 2	$\varnothing 15/12 \text{mm}$ C 20	 D1 16	 E 20	$\varnothing 3.5 \times 16 \text{mm}$ P3 34	 F4 6
 I4 2SET	6,4x50mm B 4	 E1 4	 O 1	 F10 60	M4.0x22mm R3 2	 S1 2	 L 12



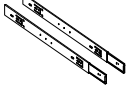


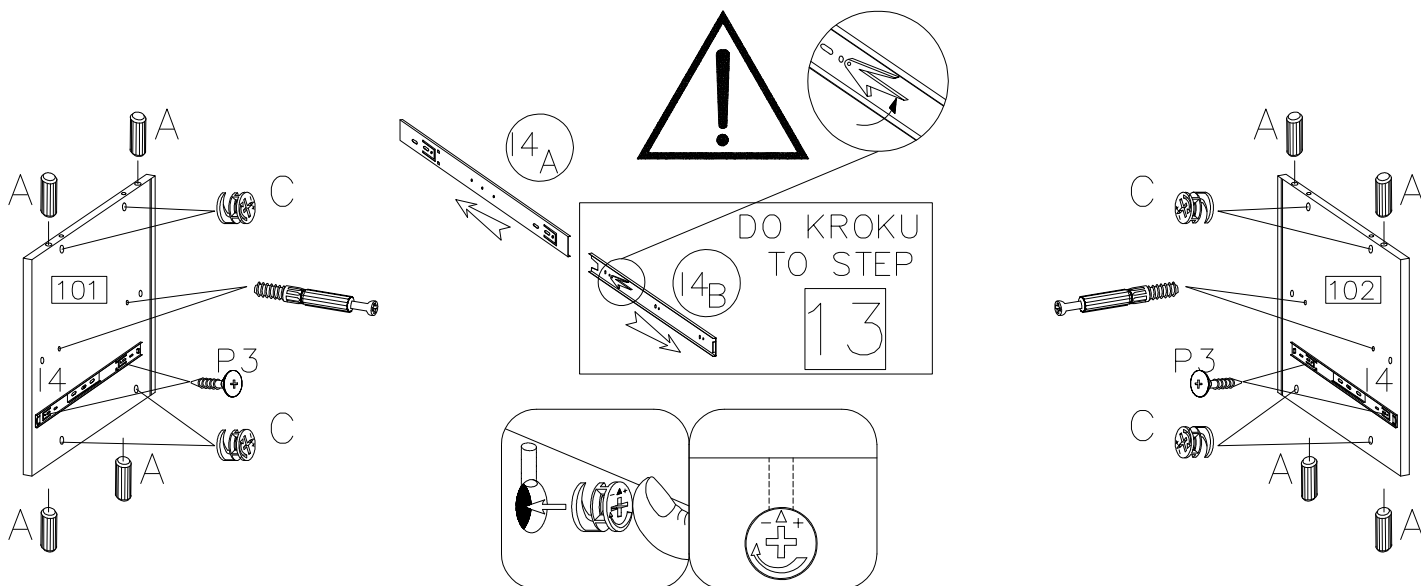
1

	$\varnothing 3.5 \times 16 \text{ mm}$	
D1	P3	F4
12	18	6


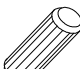
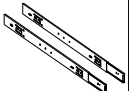



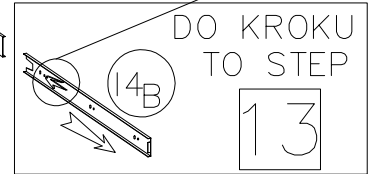
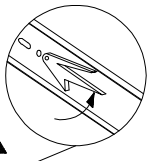
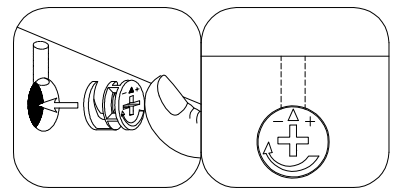
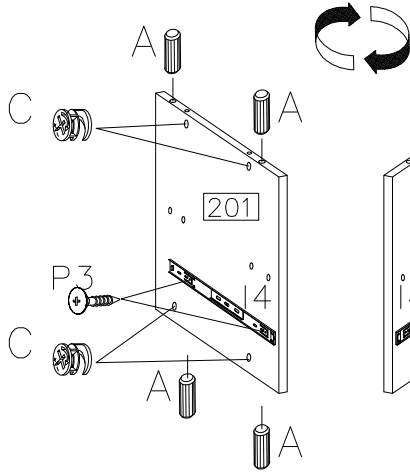
2

	$\varnothing 8 \times 30$			$\varnothing 3.5 \times 16 \text{ mm}$
C	A	D1	I4	P3
8	8	4	1 SET	4


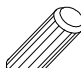


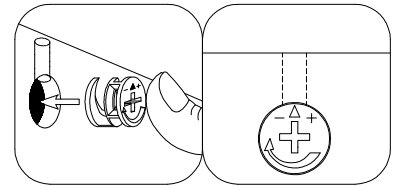
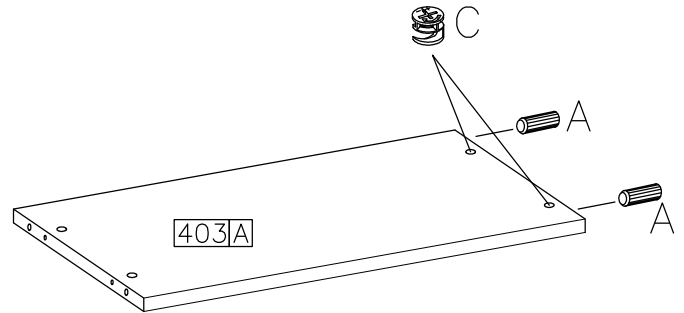
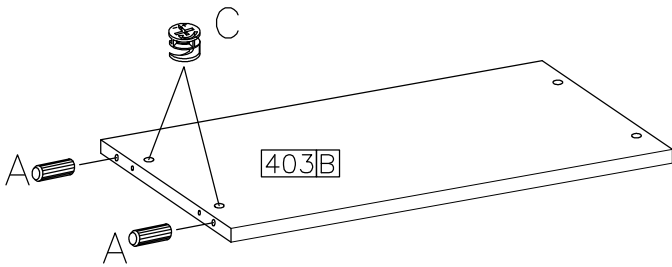
3

$\varnothing 15/12$  C 8	$\varnothing 8 \times 30$  A 8
 I4 1SET	$\varnothing 3.5 \times 16 \text{mm}$  P3 4


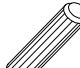



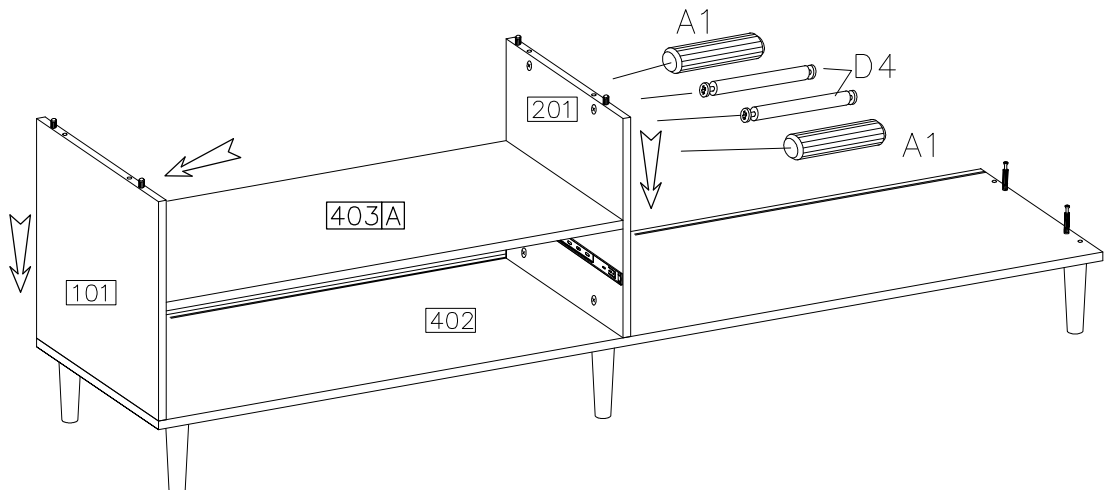
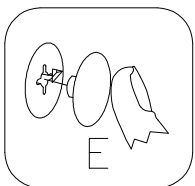
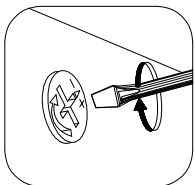
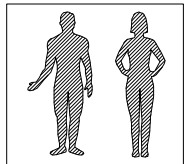
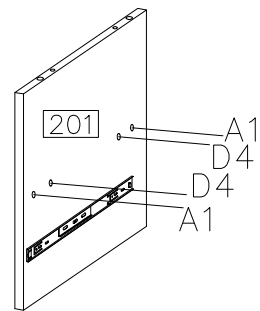
4

$\varnothing 15/12$  C 4	$\varnothing 8 \times 30$  A 4
--	--

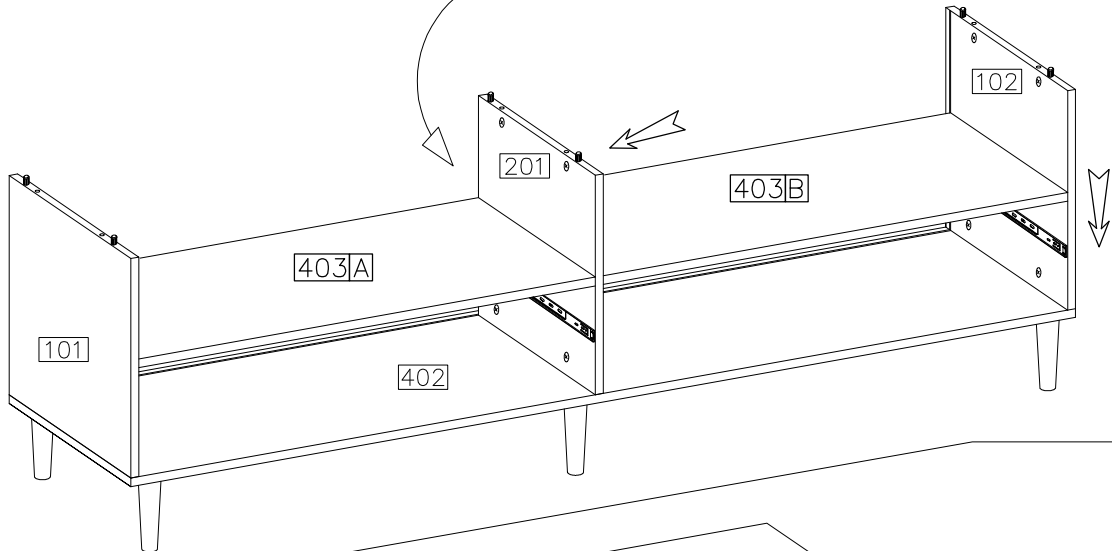
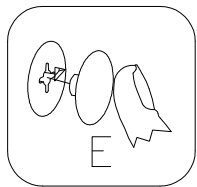
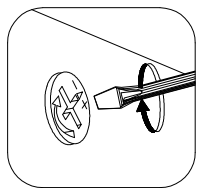
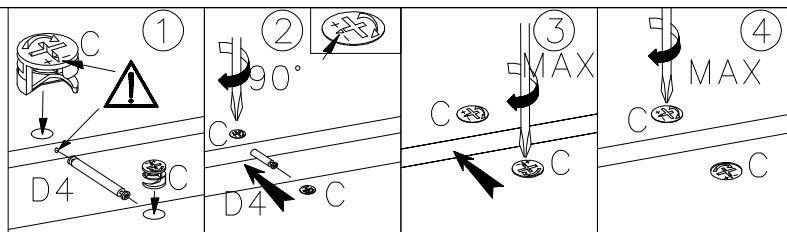
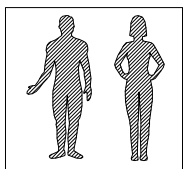
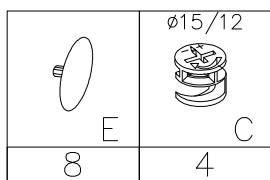


5

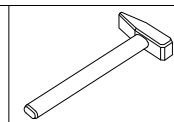
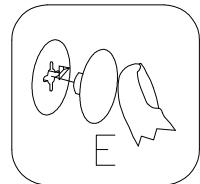
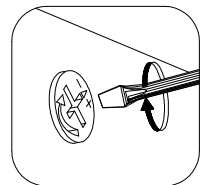
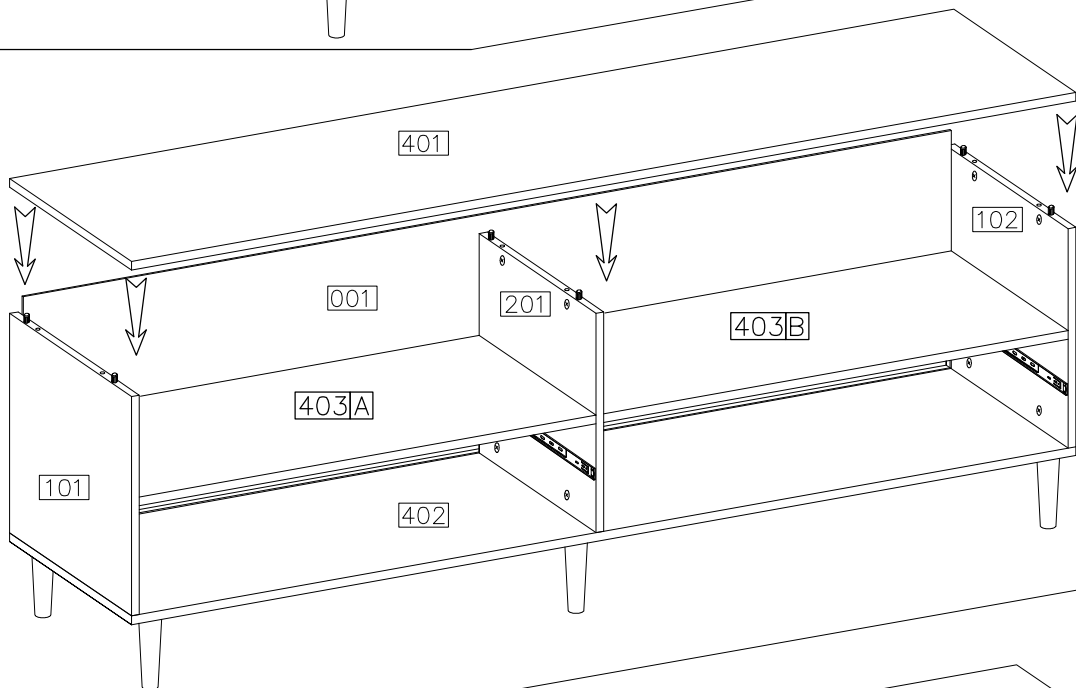
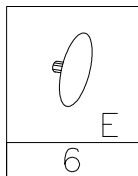
 E 8	$\varnothing 8 \times 40 \text{mm}$  A1 2	L-65  D4 2
---	---	--



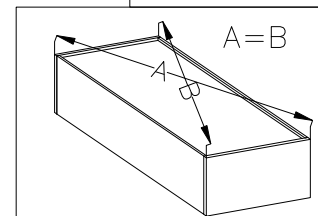
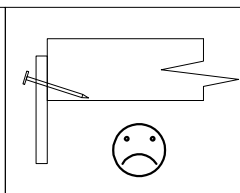
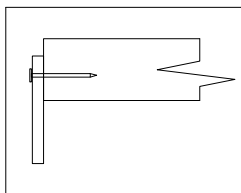
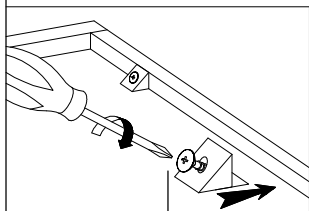
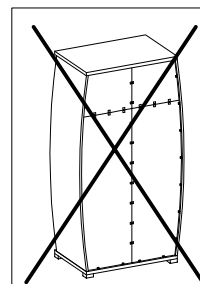
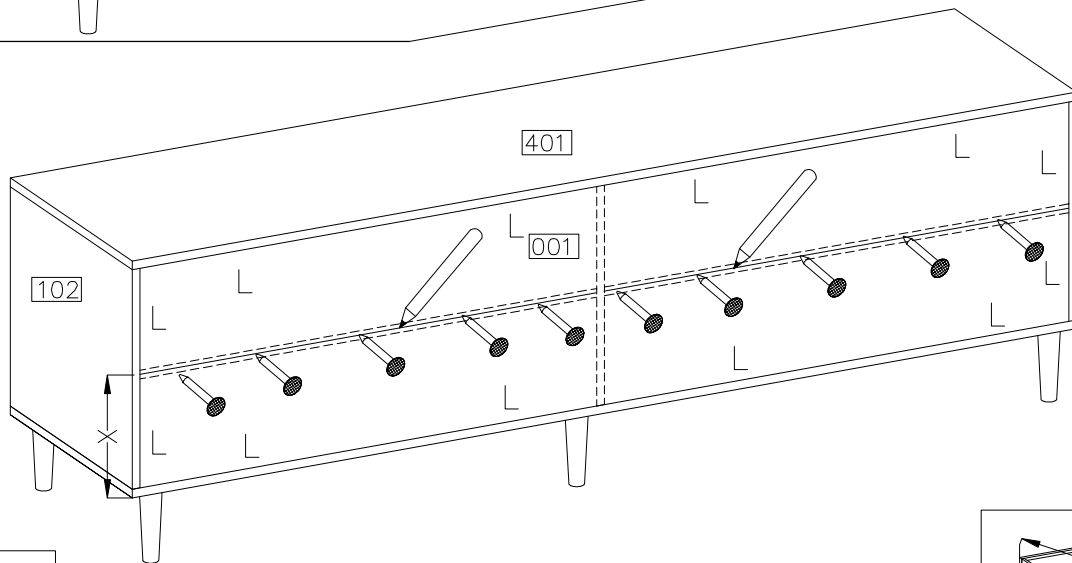
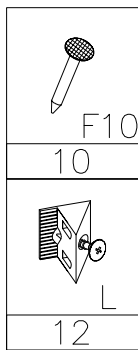
6




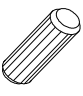



7



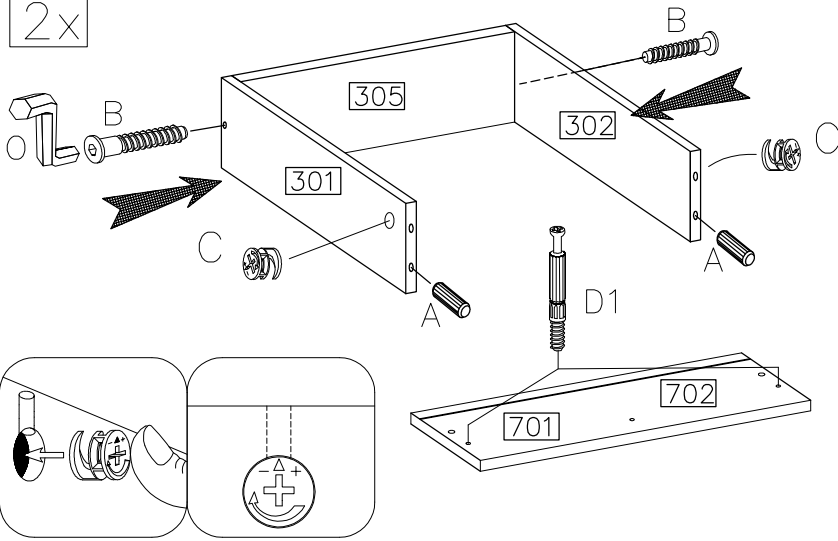
8



9


	$\varnothing 8 \times 30 \text{mm}$ 	$\varnothing 15/12$ 		
B	A	C	D1	O
4	4	4	4	1

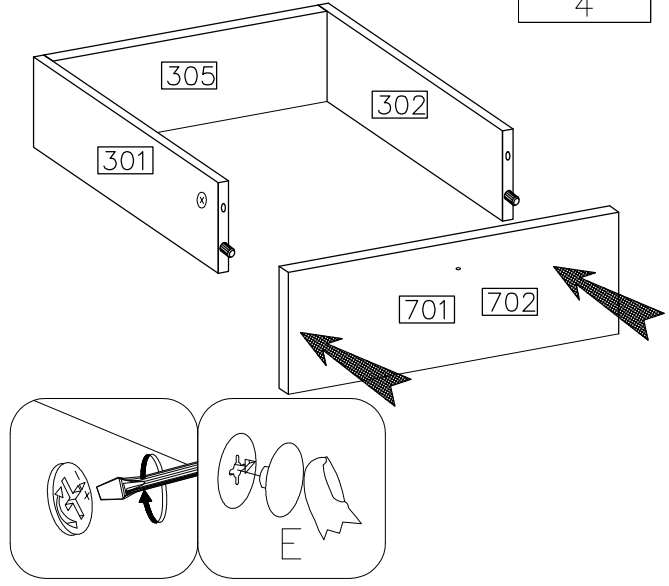
2x




10

2x

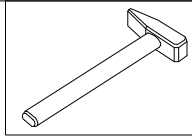

E
4





11


F10
20

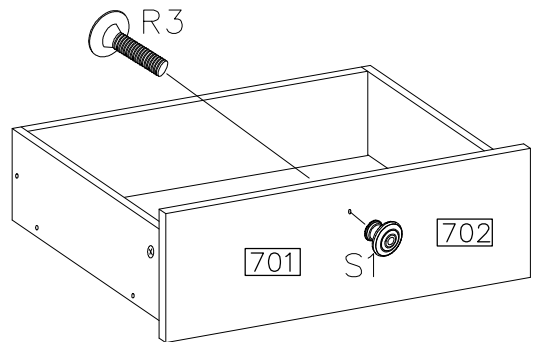
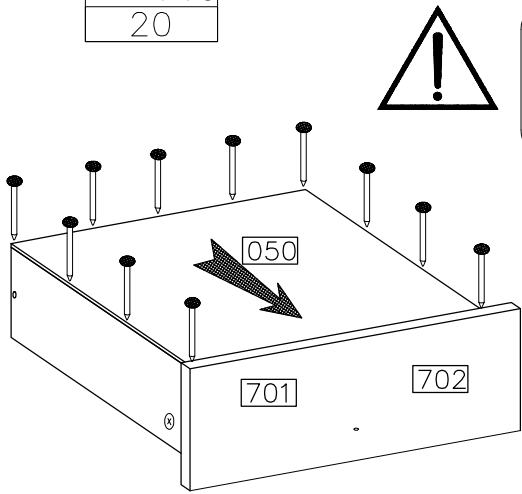
2x



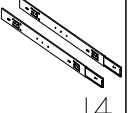

12

M4.0x22mm 	
R3	S1
2	2

2x



13

	$\varnothing 3.5 \times 16 \text{mm}$ 
I4	P3
2SET	8

2x

