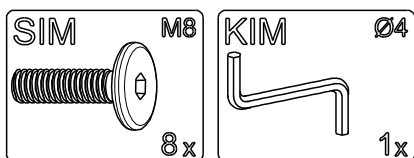
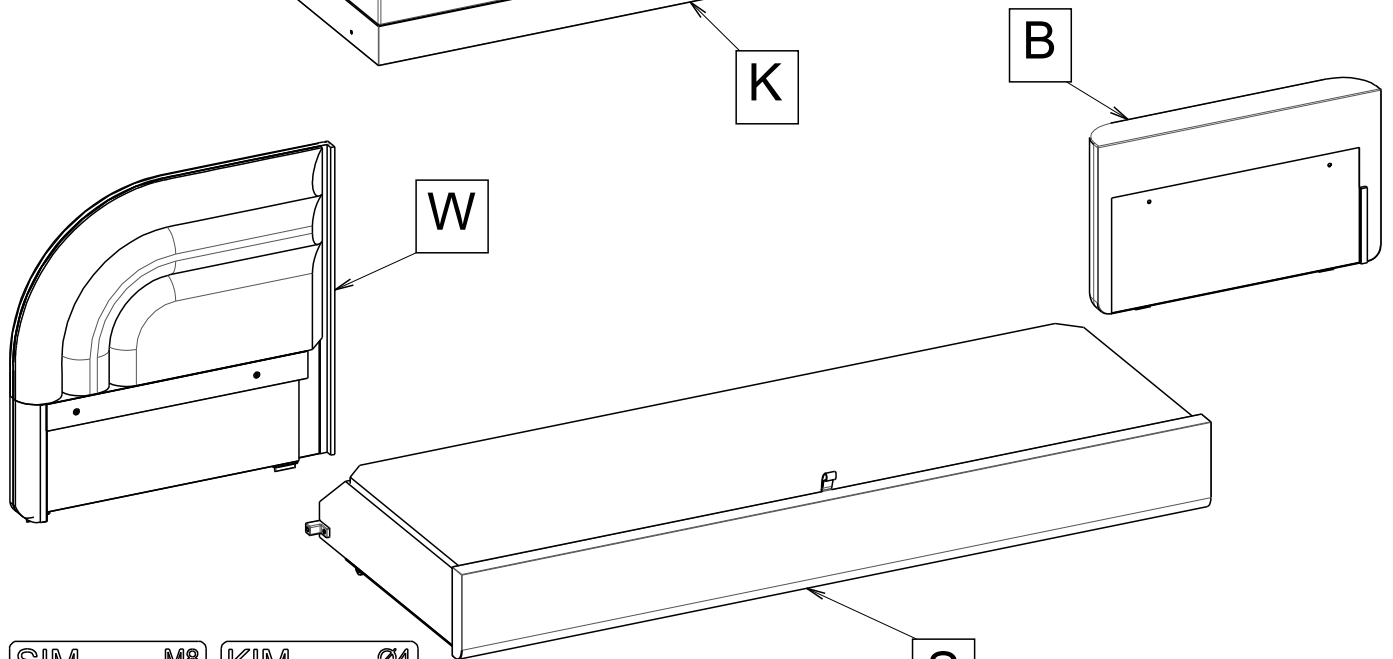
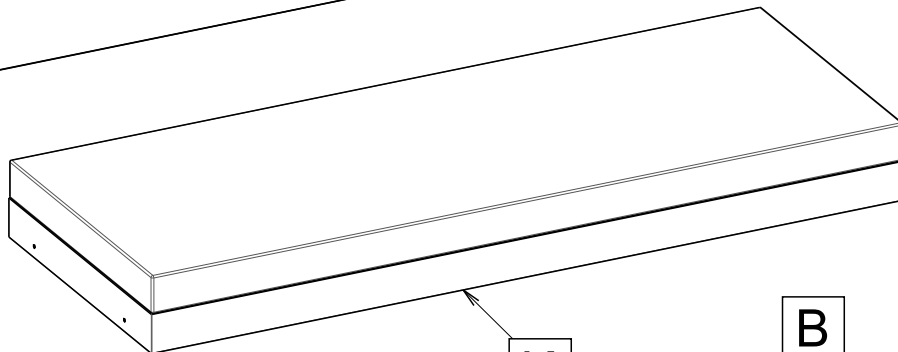
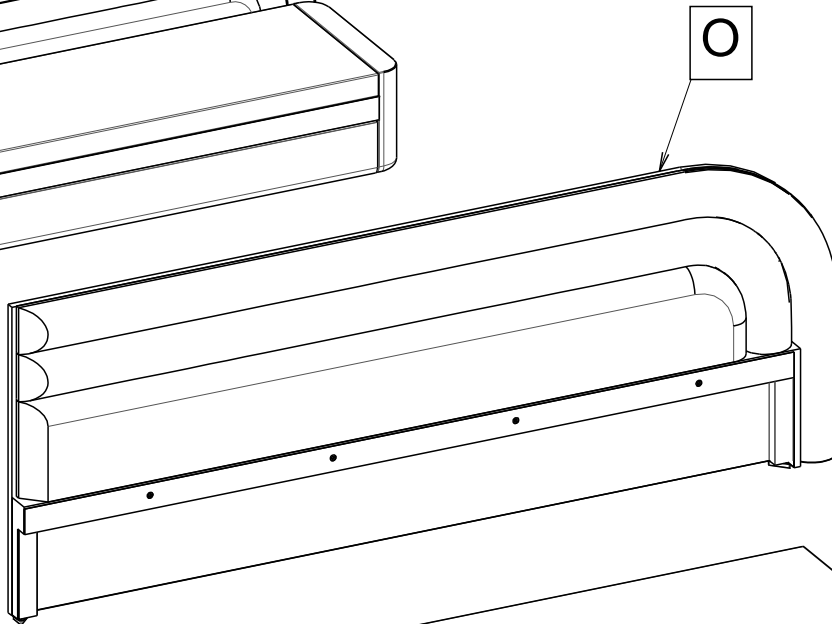
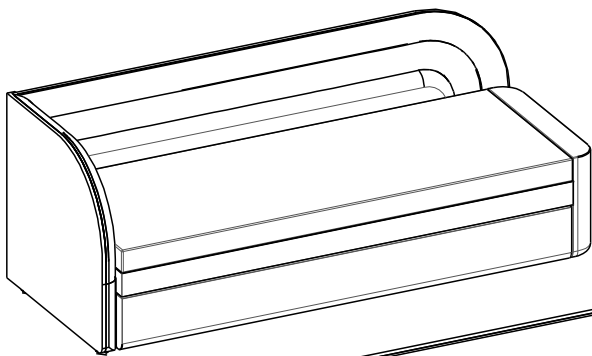
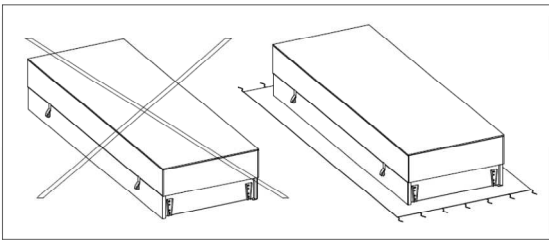
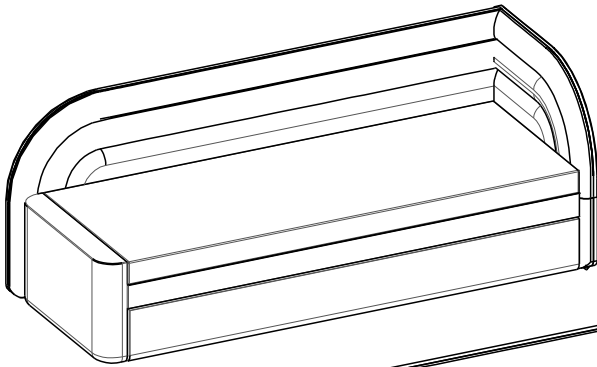


O	1x
S	1x
K	1x
W	1x
B	1x

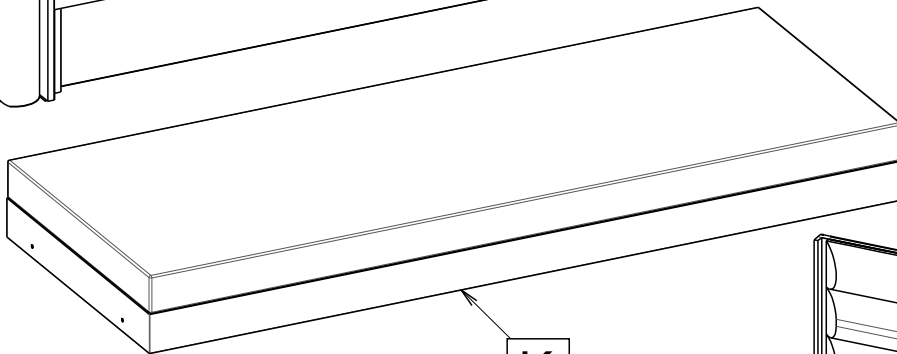
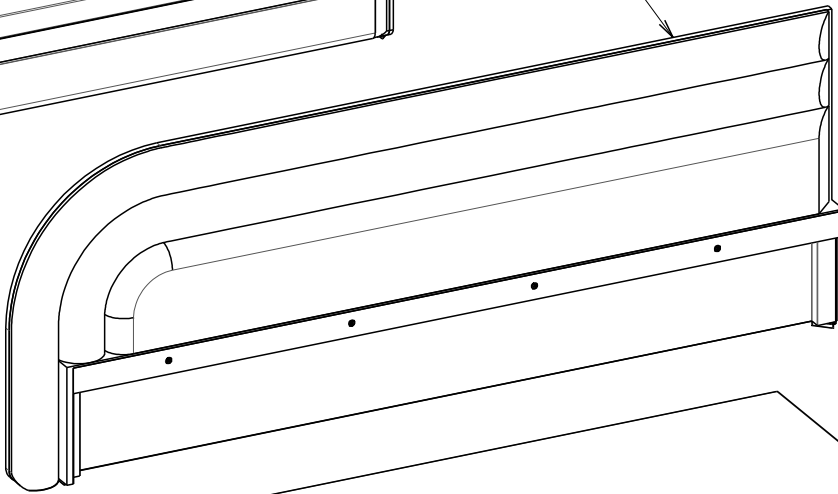




O	1x
S	1x
K	1x
W	1x
B	1x

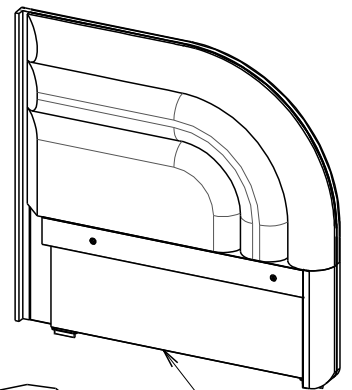
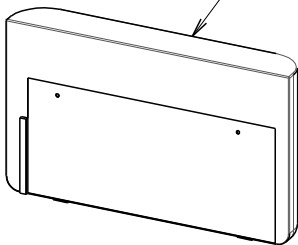


O

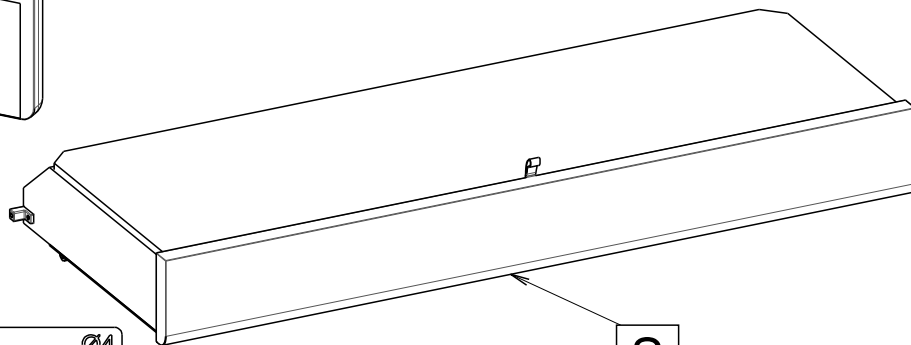


K

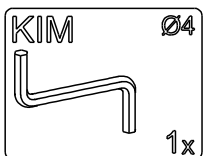
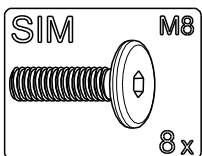
B



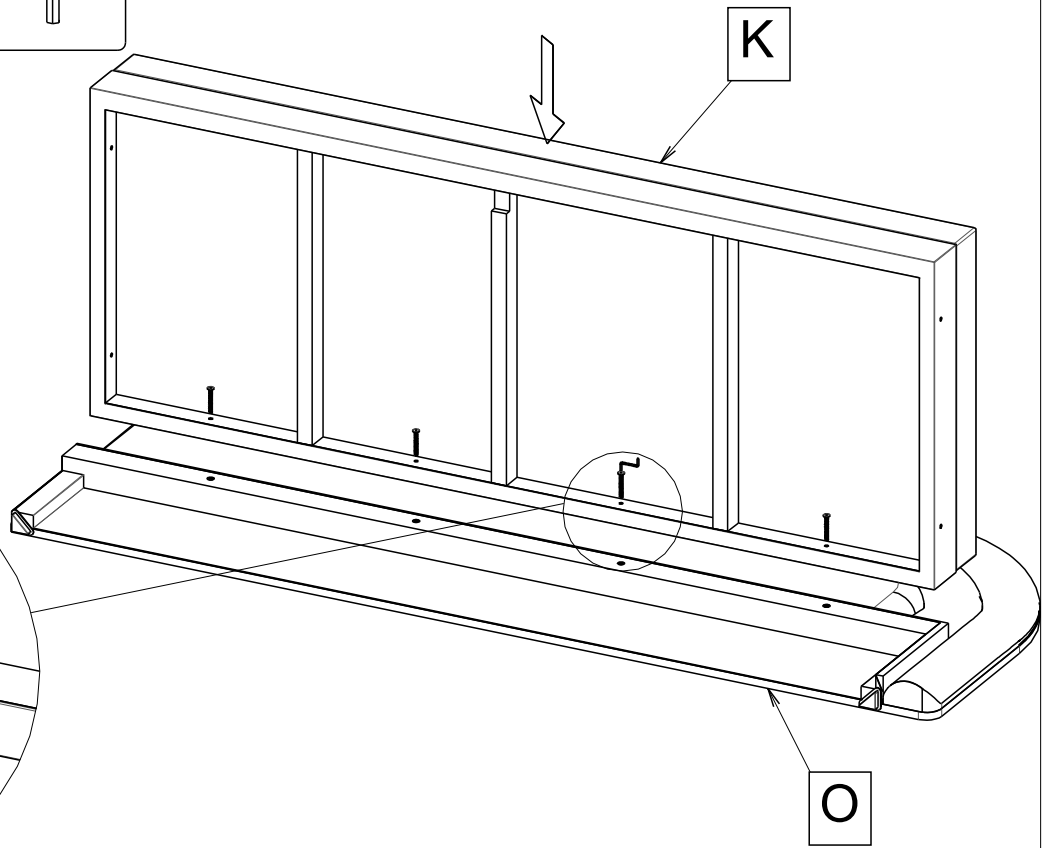
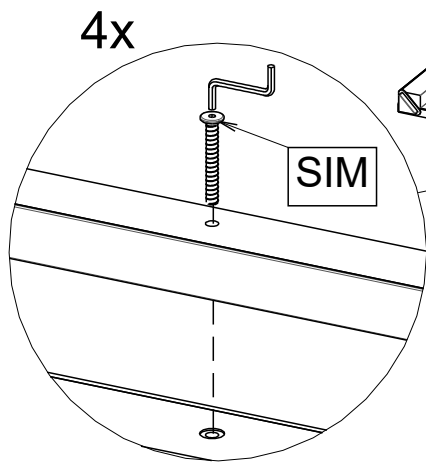
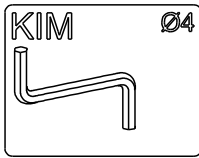
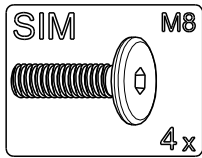
W



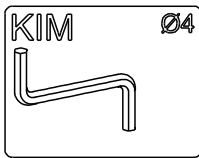
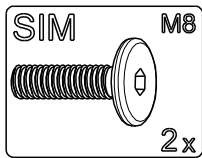
S



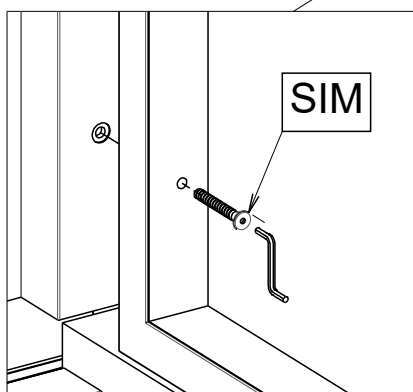
1



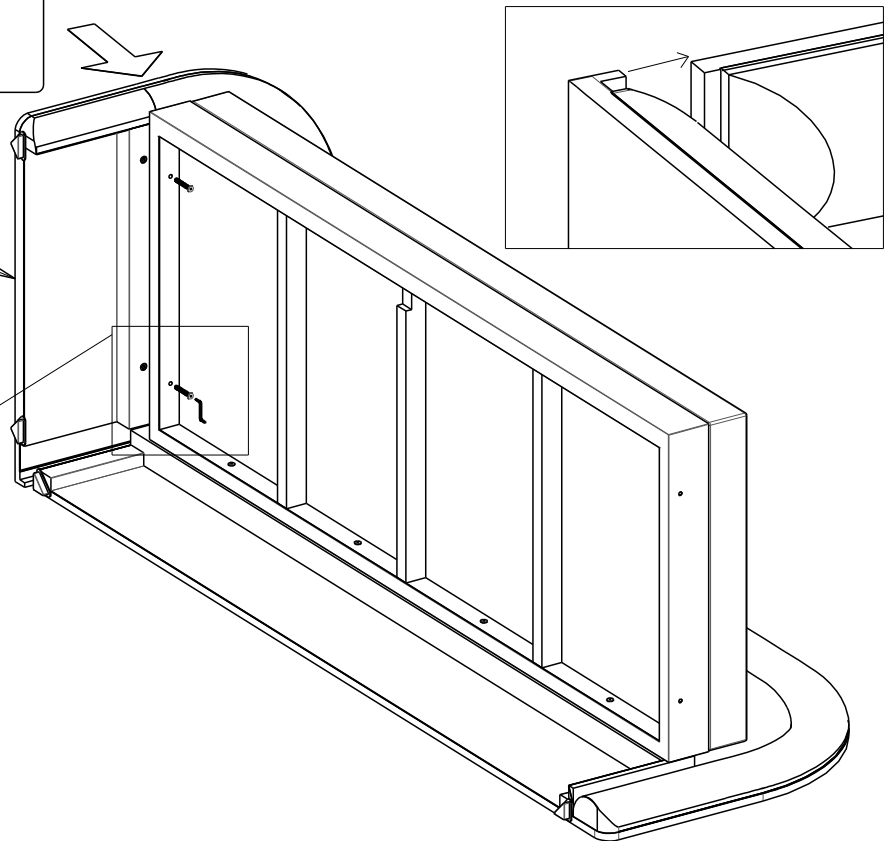
2



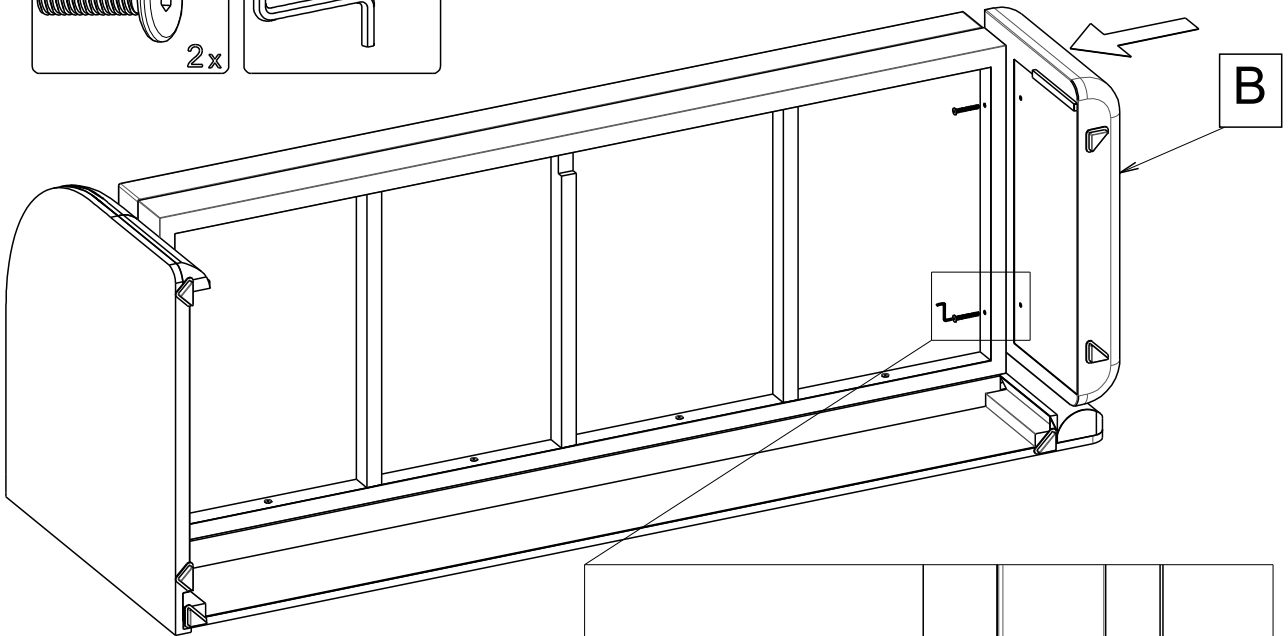
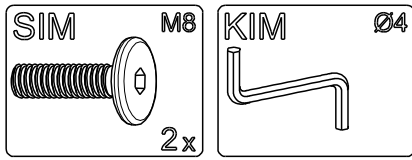
2x



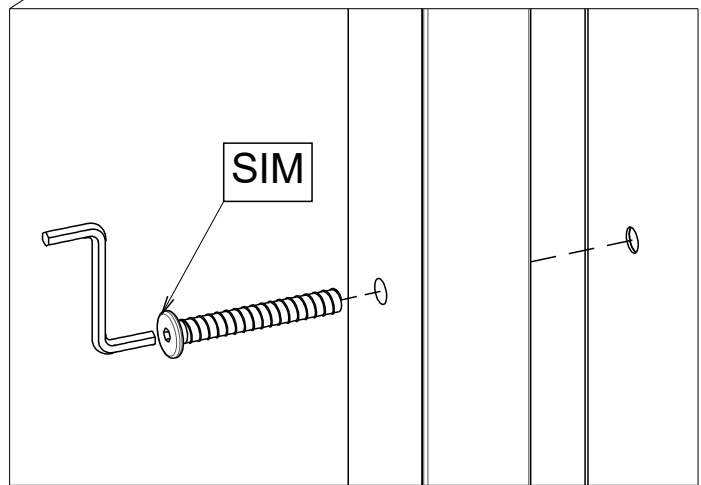
W



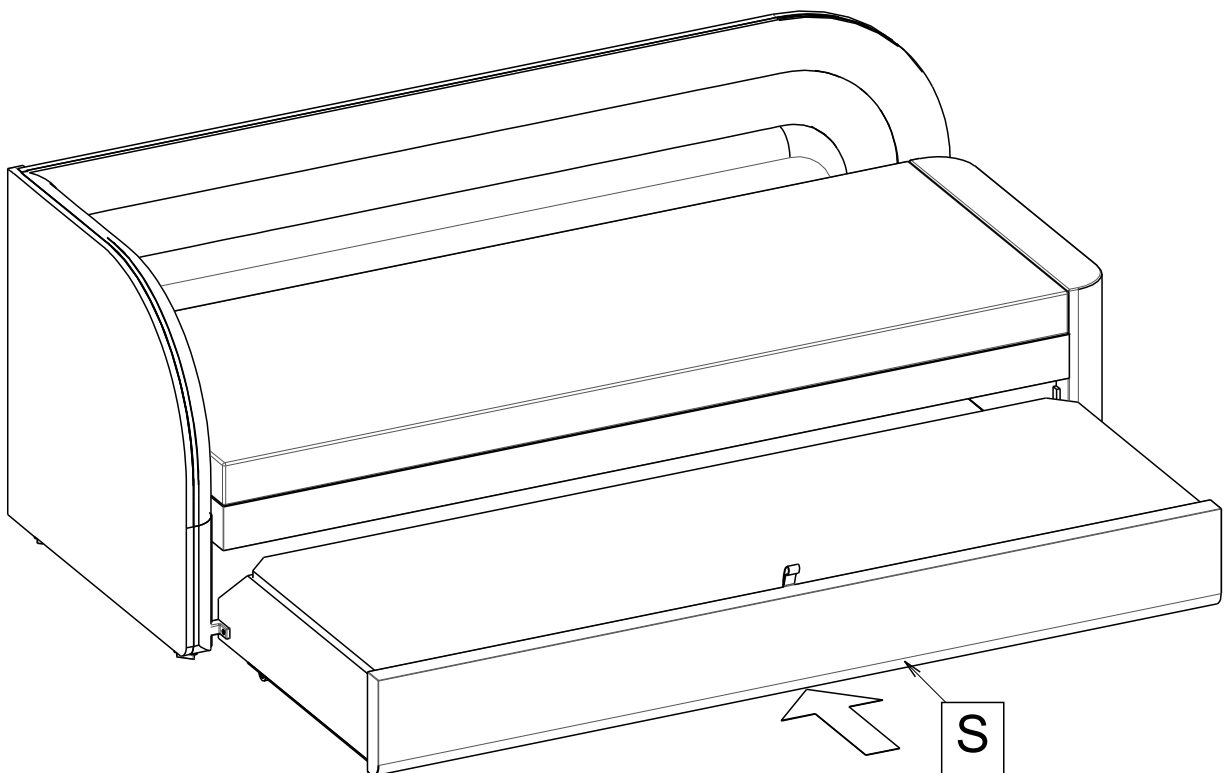
3



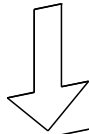
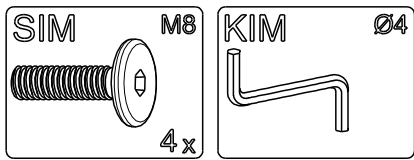
2x



4

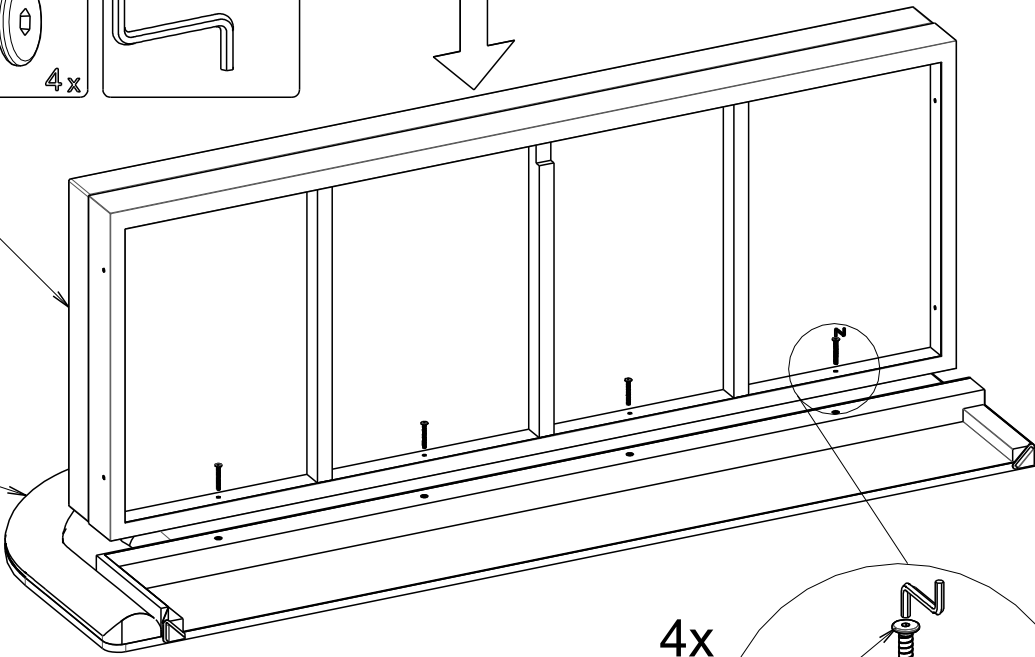


1



K

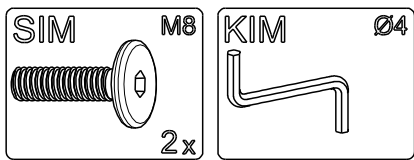
O



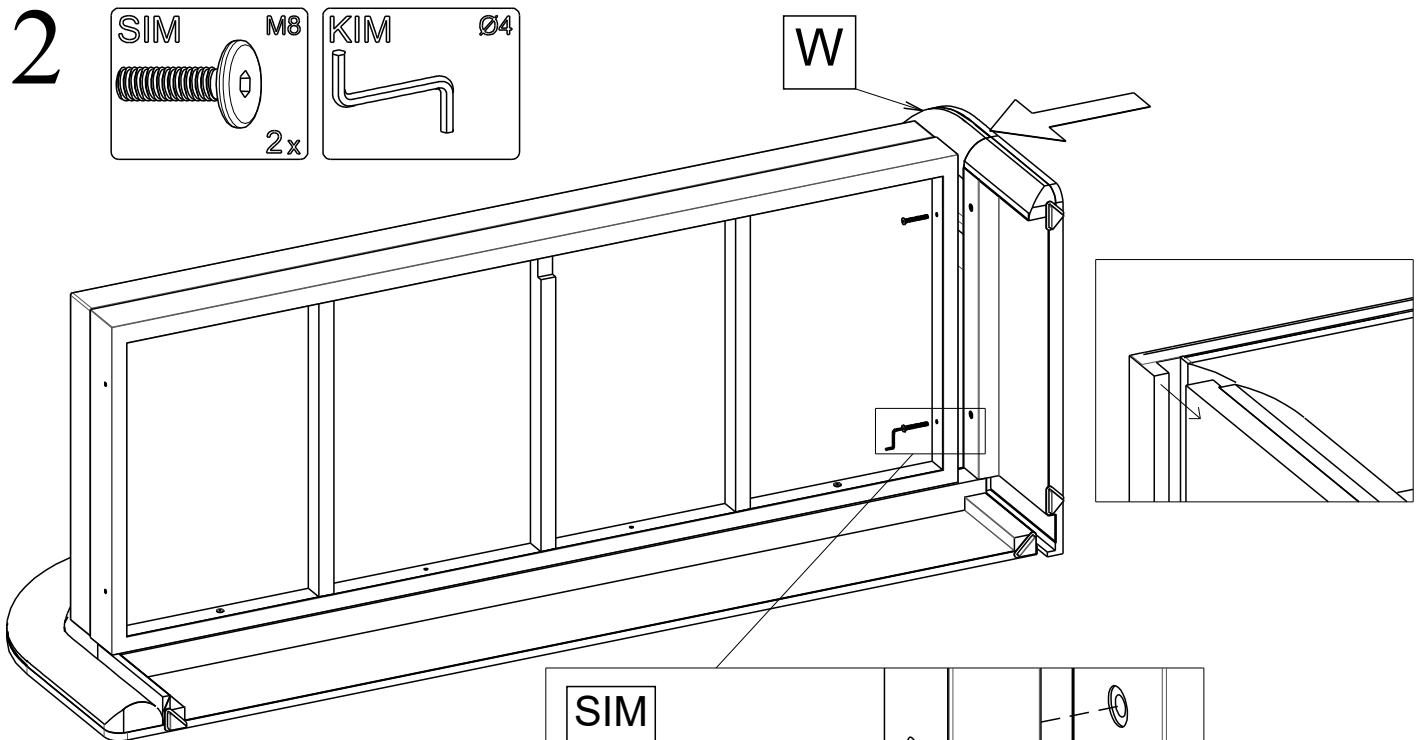
4x

SIM

2



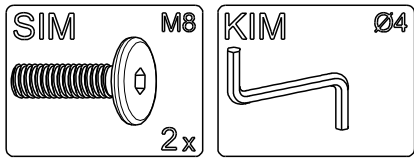
W



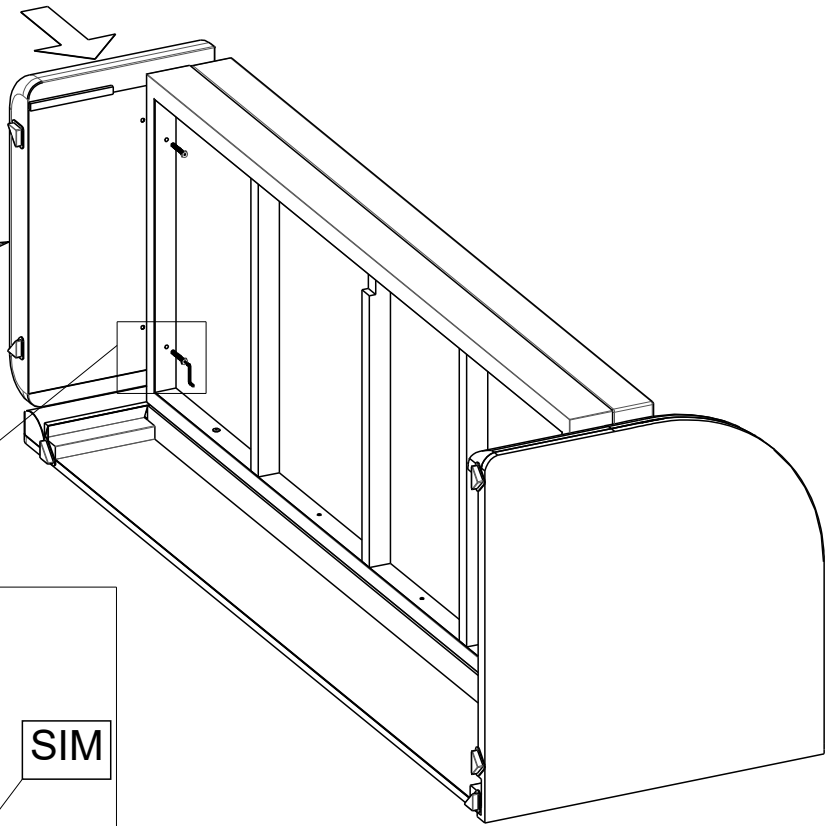
2x

SIM

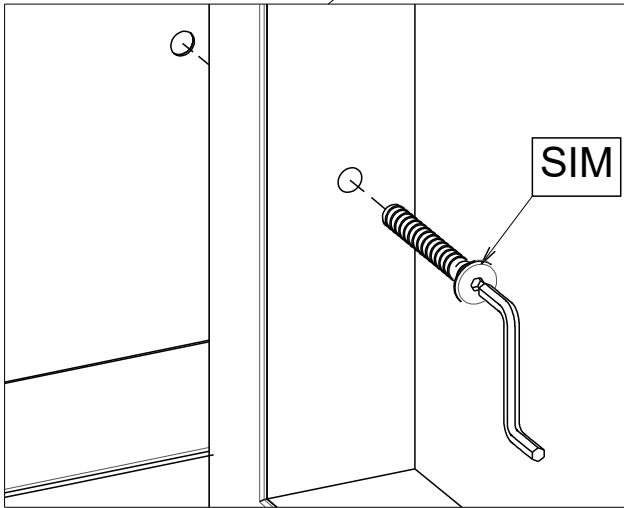
3



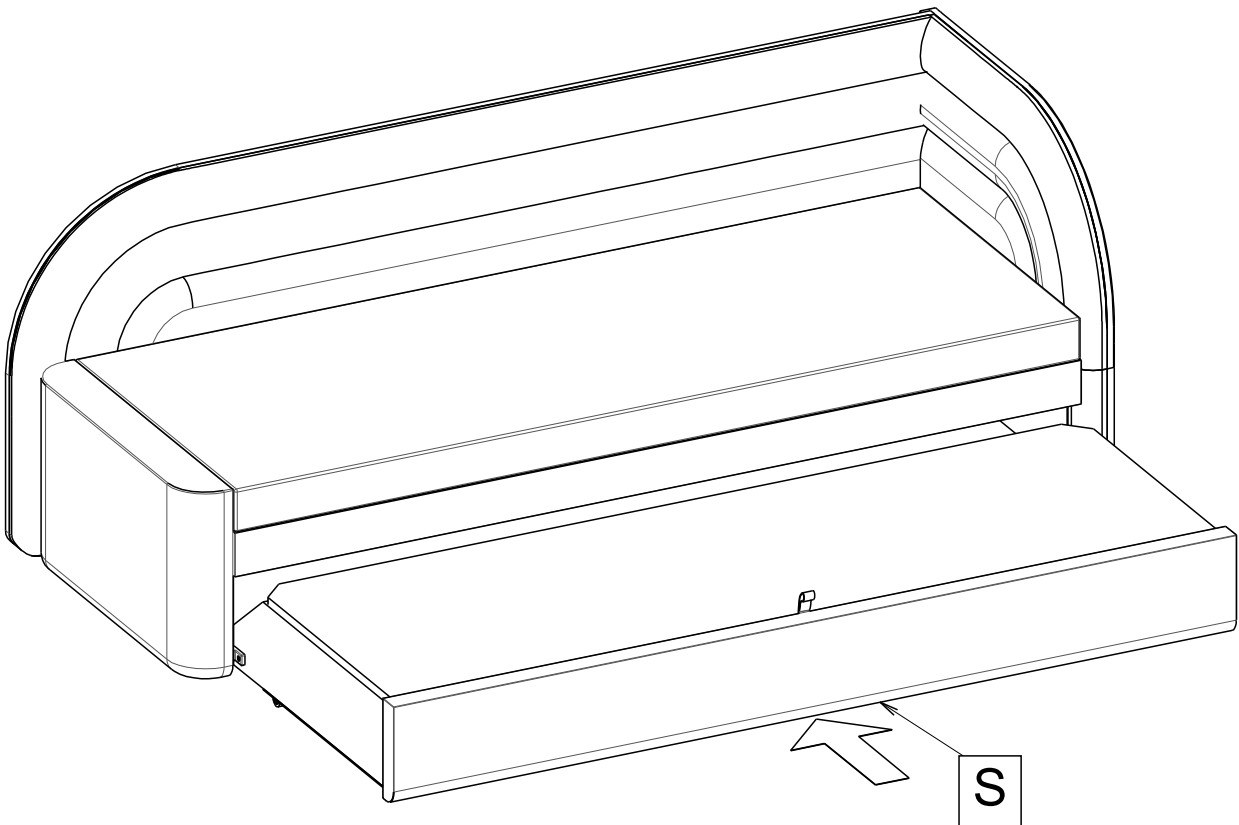
B



2x

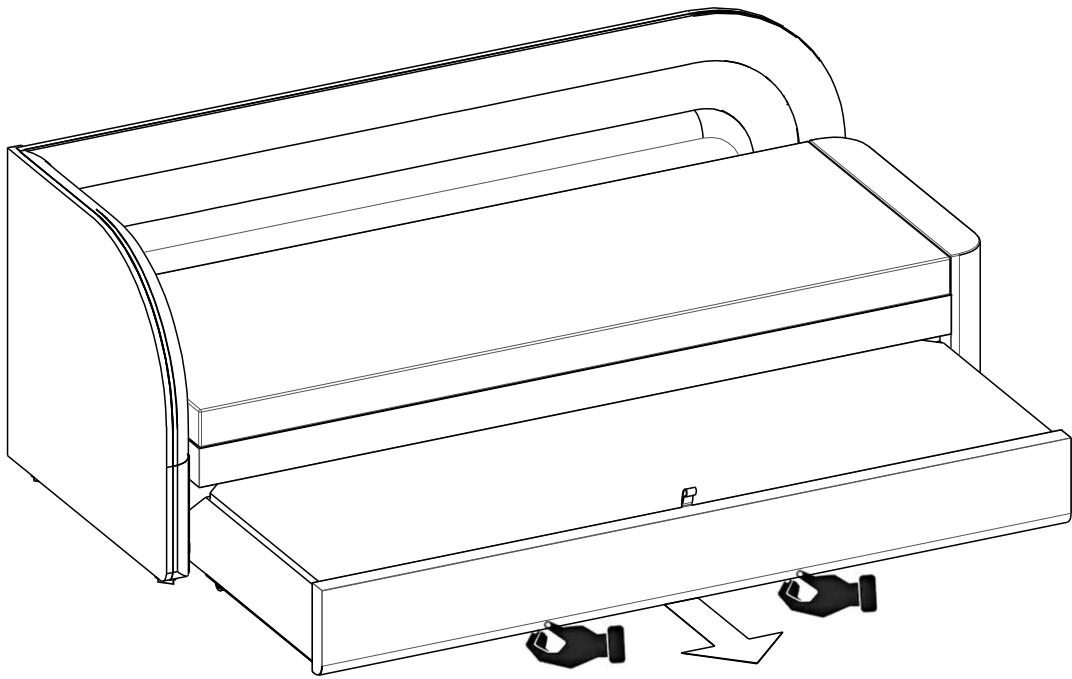


4

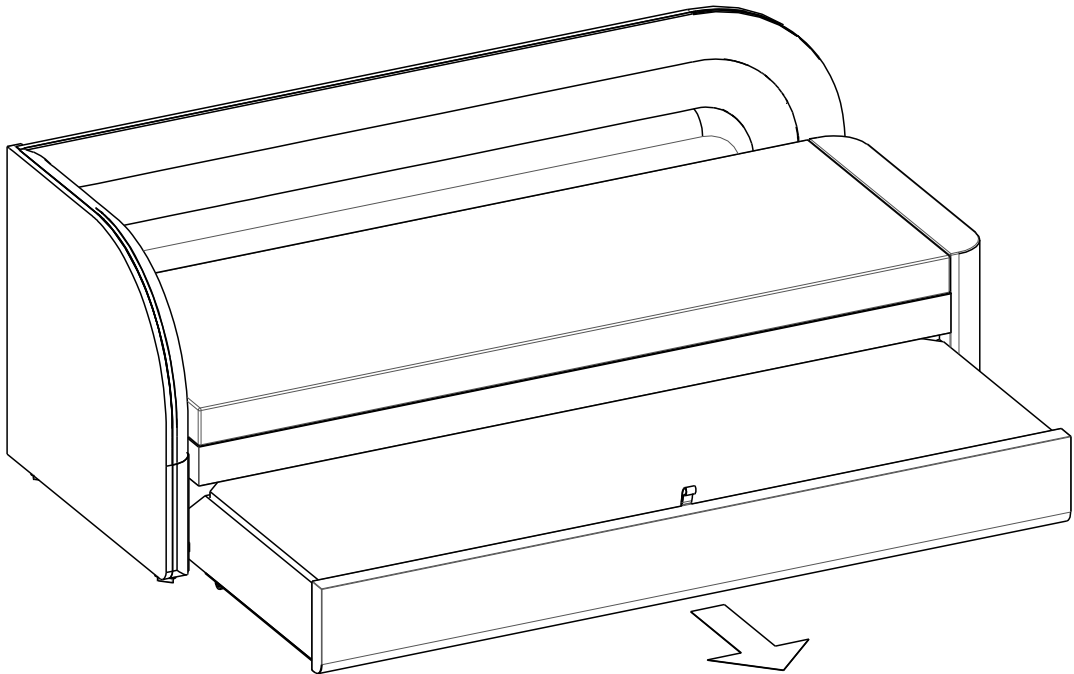


S

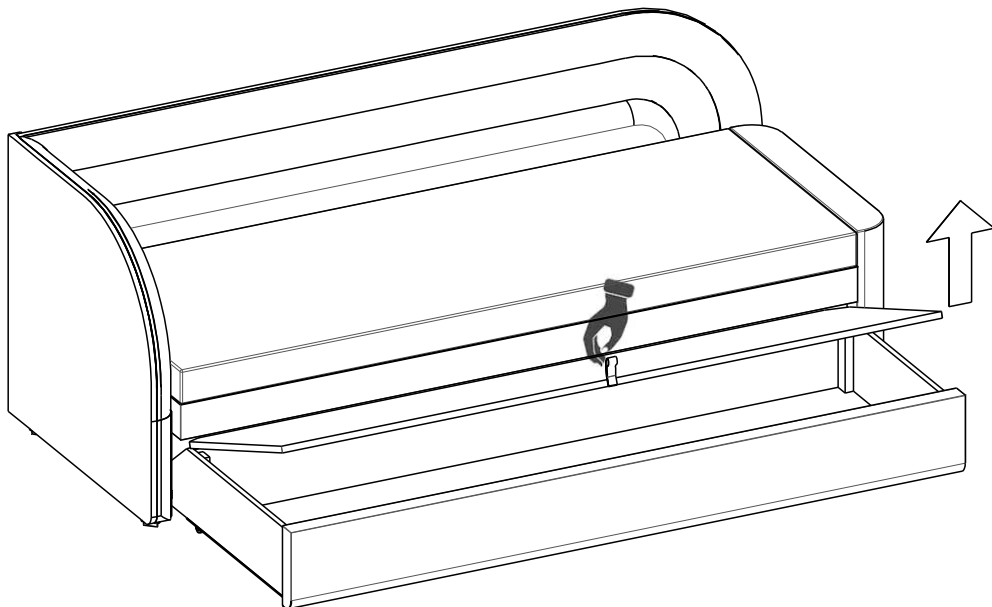
A



B

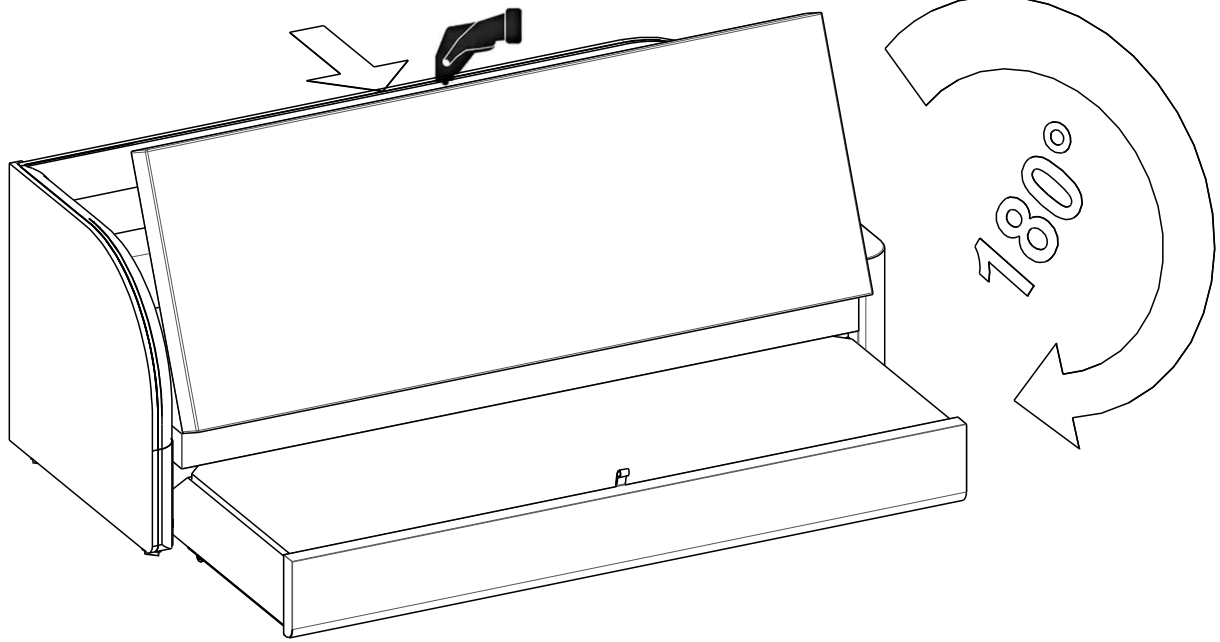


C

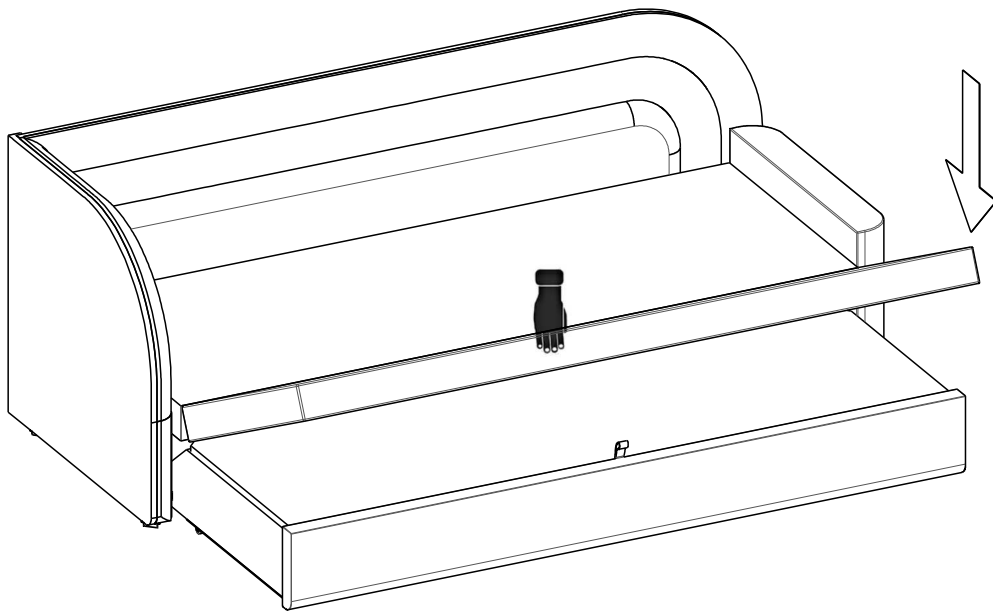




D



E



F

