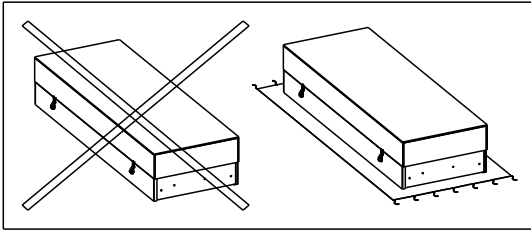


10" + 13"

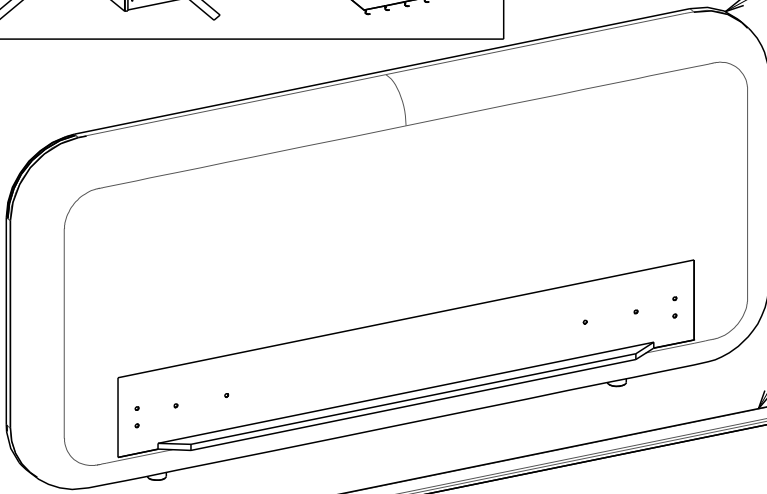


70

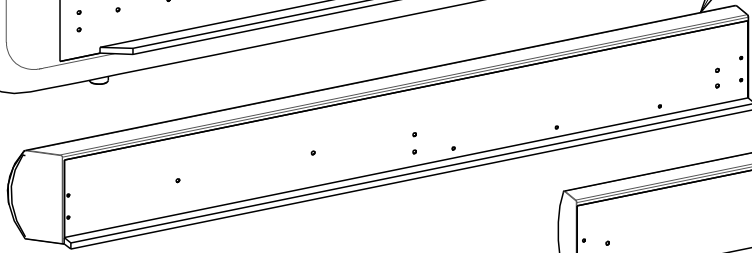
1/10



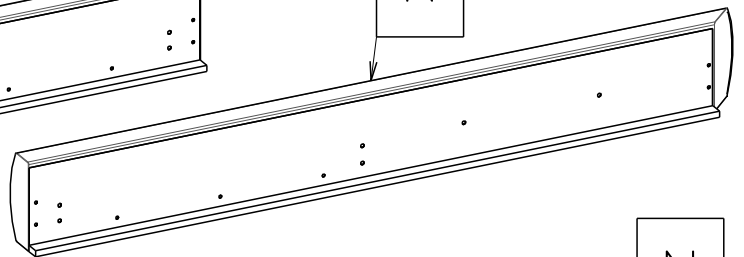
Z	1x
M	1x
N	1x
R	1x
L	1x
S	1x
K	2x



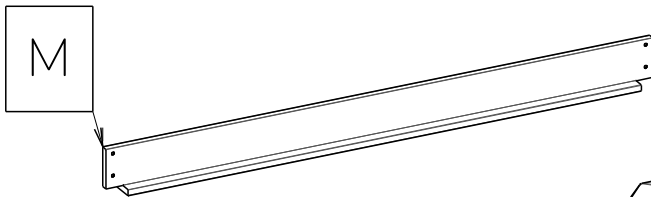
Z



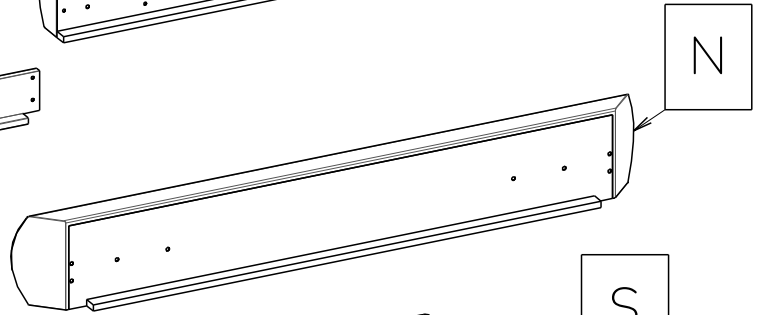
L



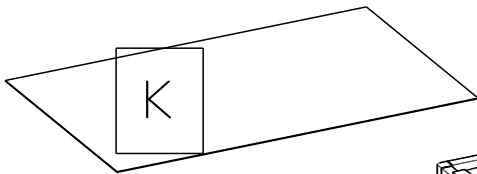
R



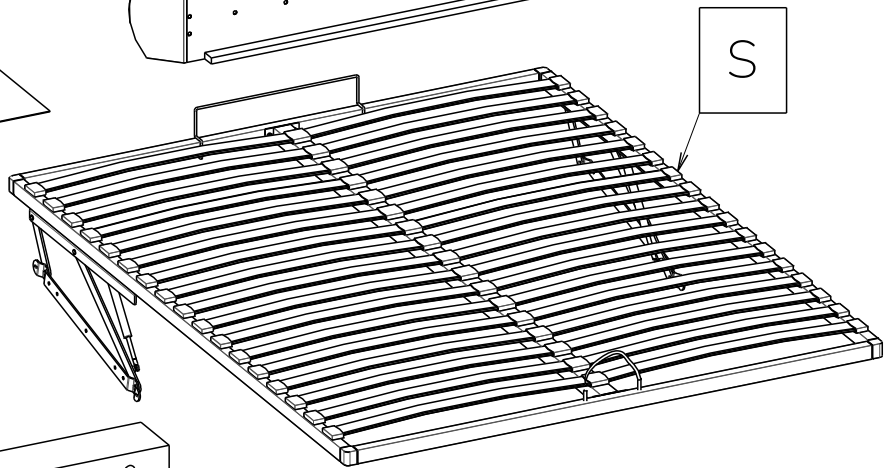
M



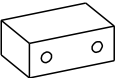
N

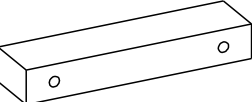


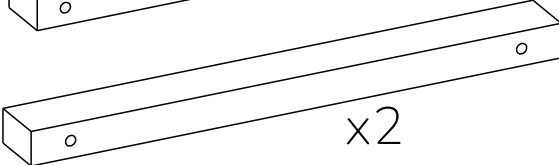
K

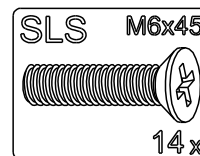
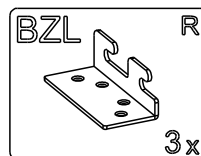
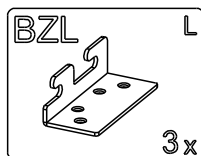
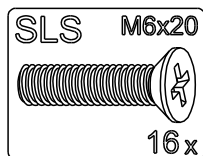
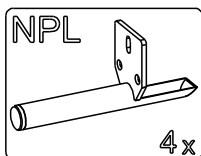
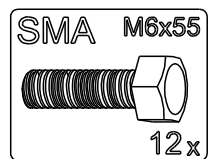
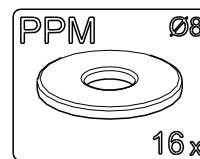
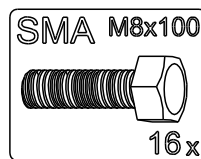
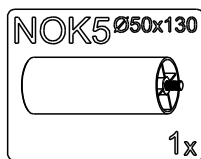


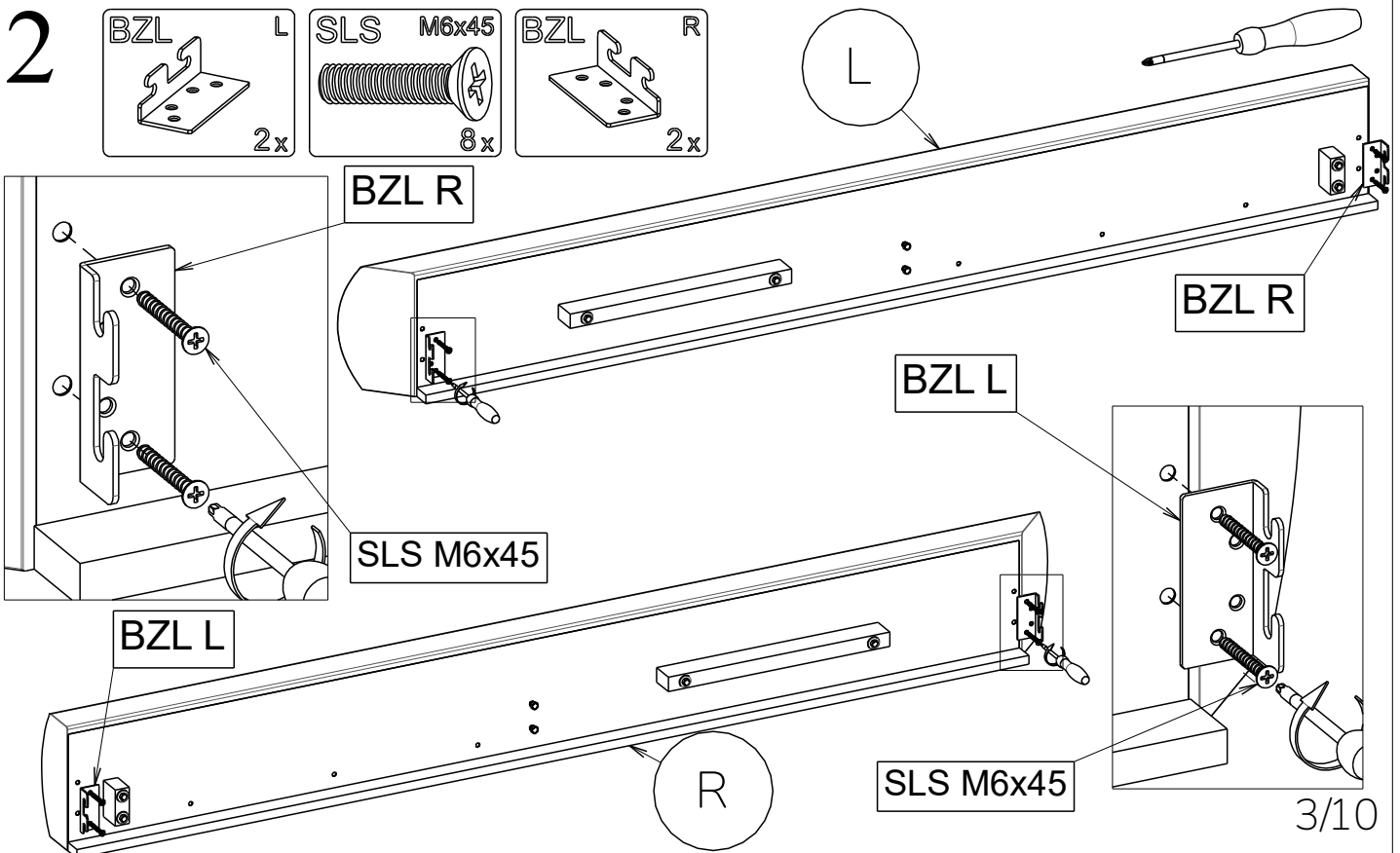
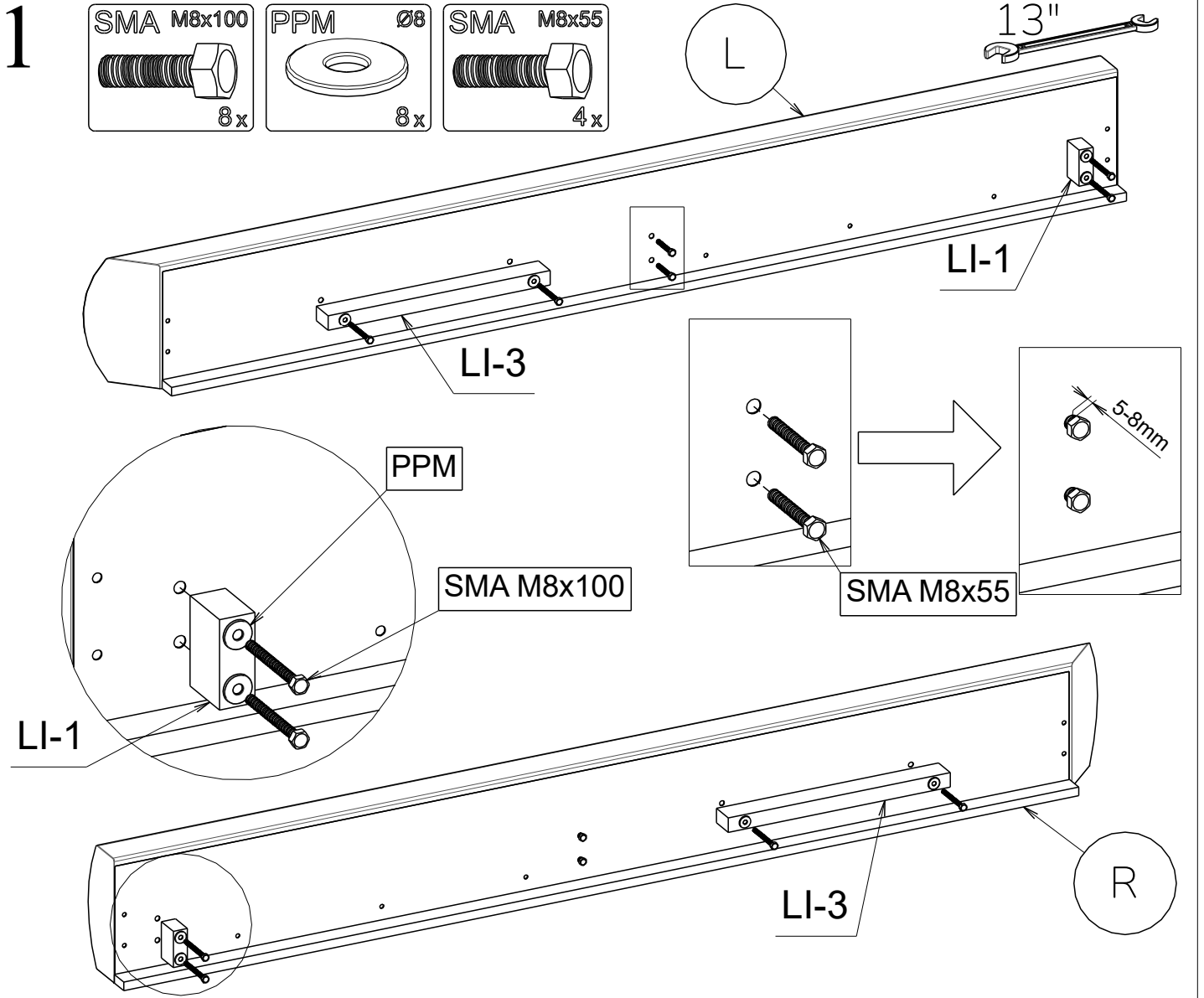
S

LI-1  x2

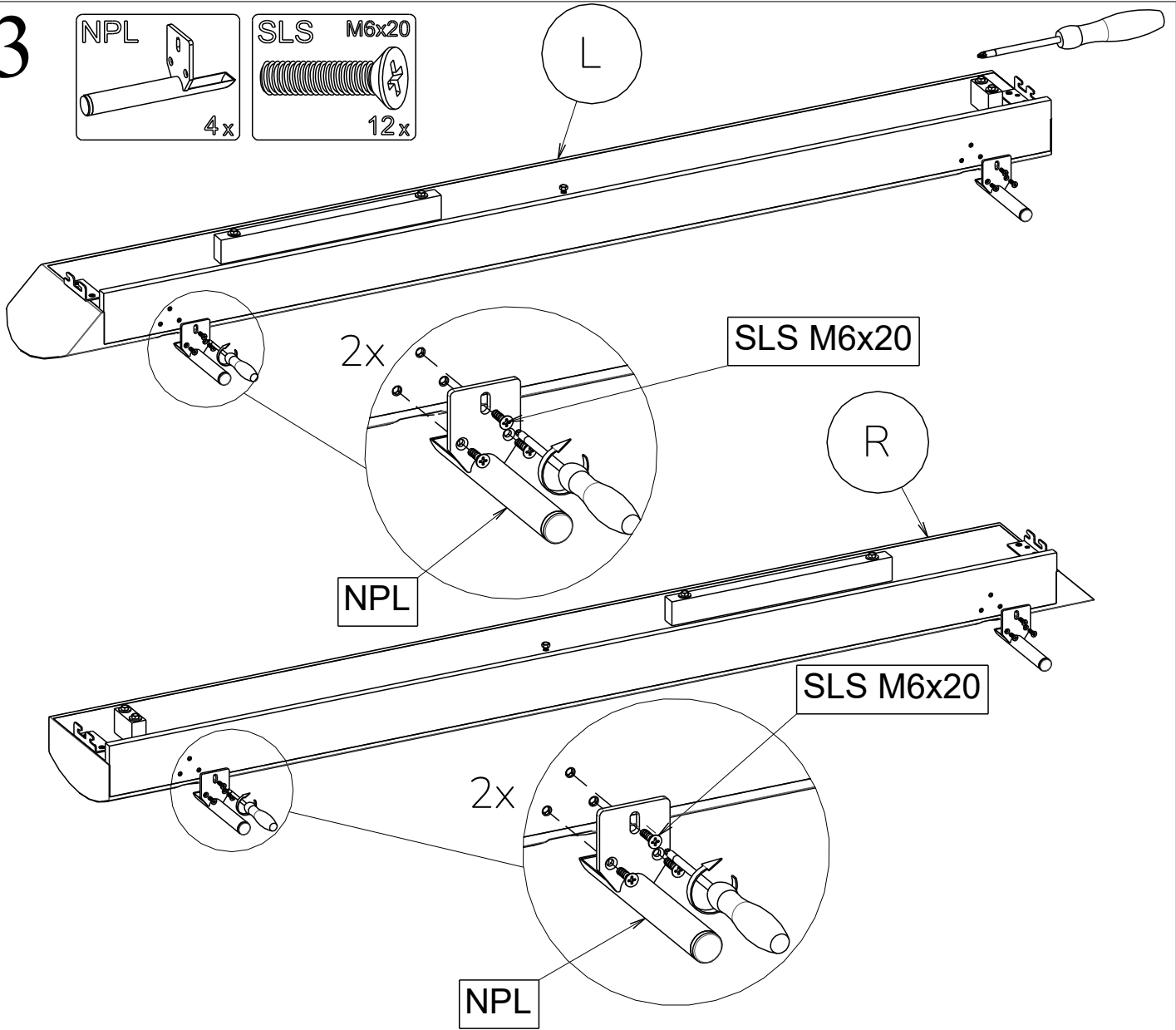
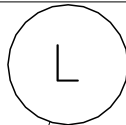
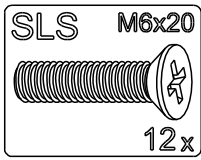
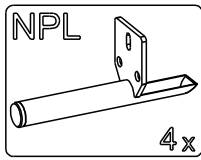
LI-2  x4

LI-3  x2

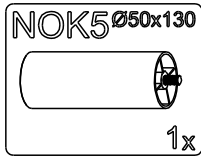
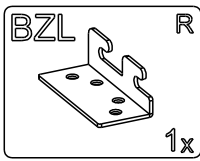
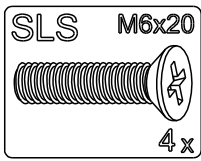
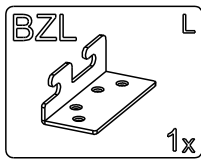




3

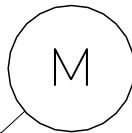


4



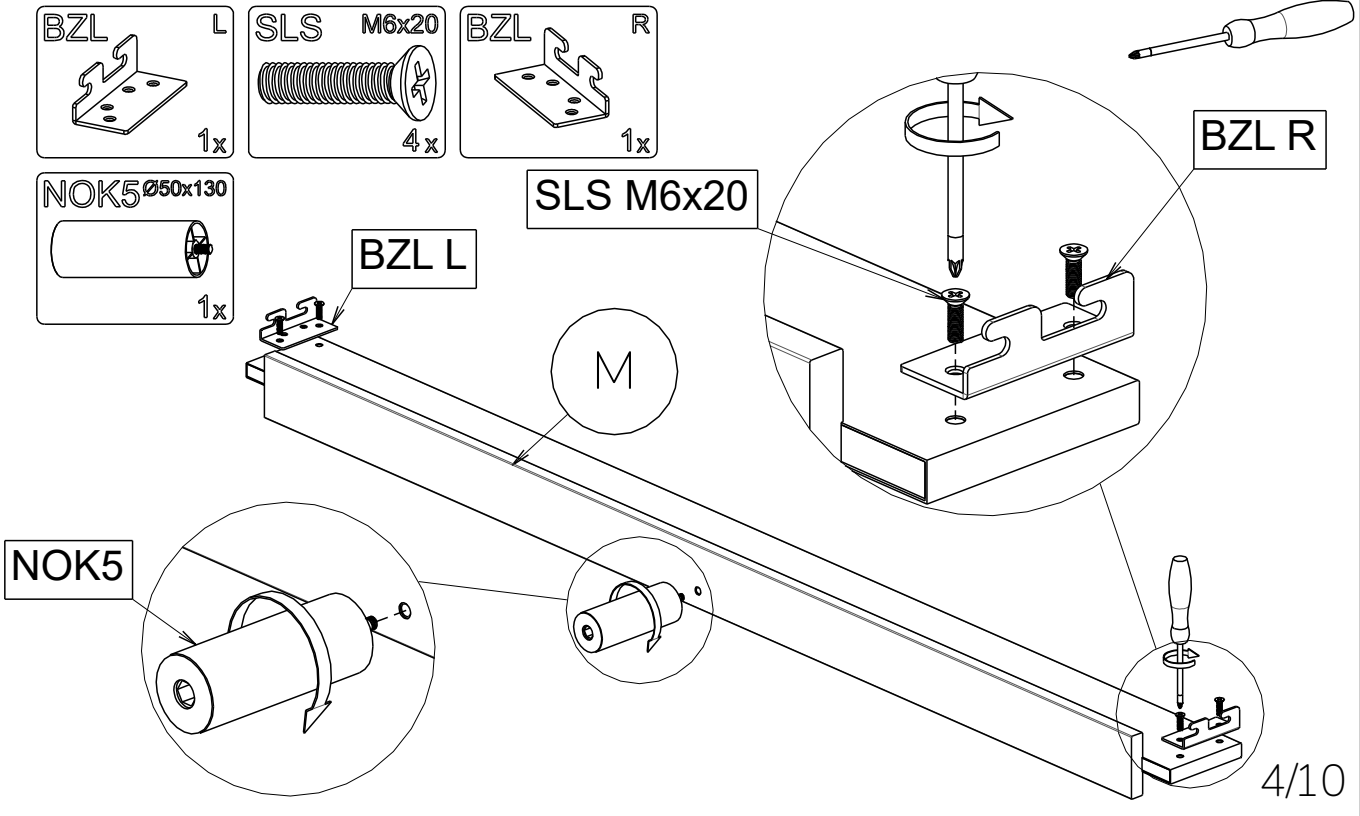
SLS M6x20

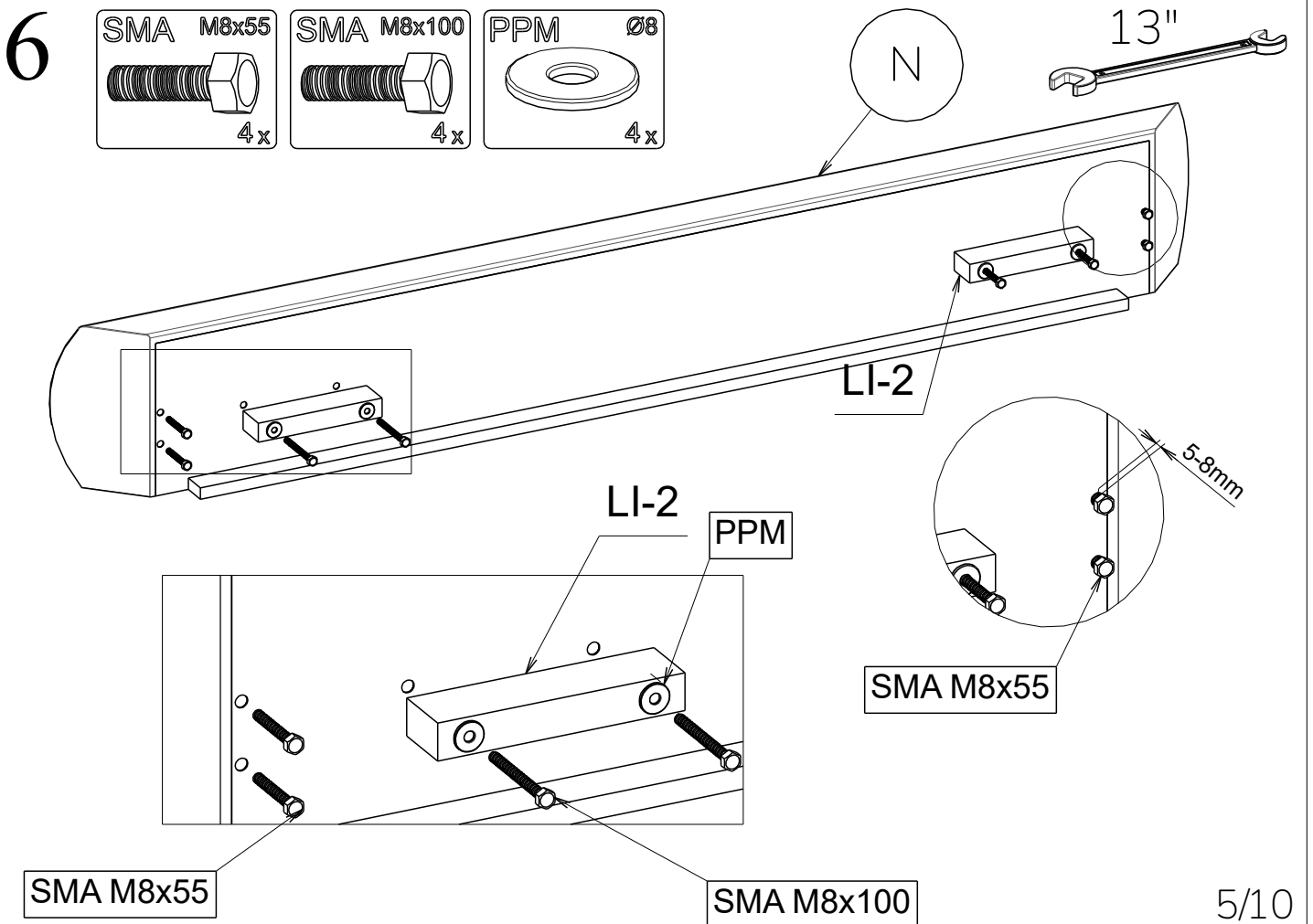
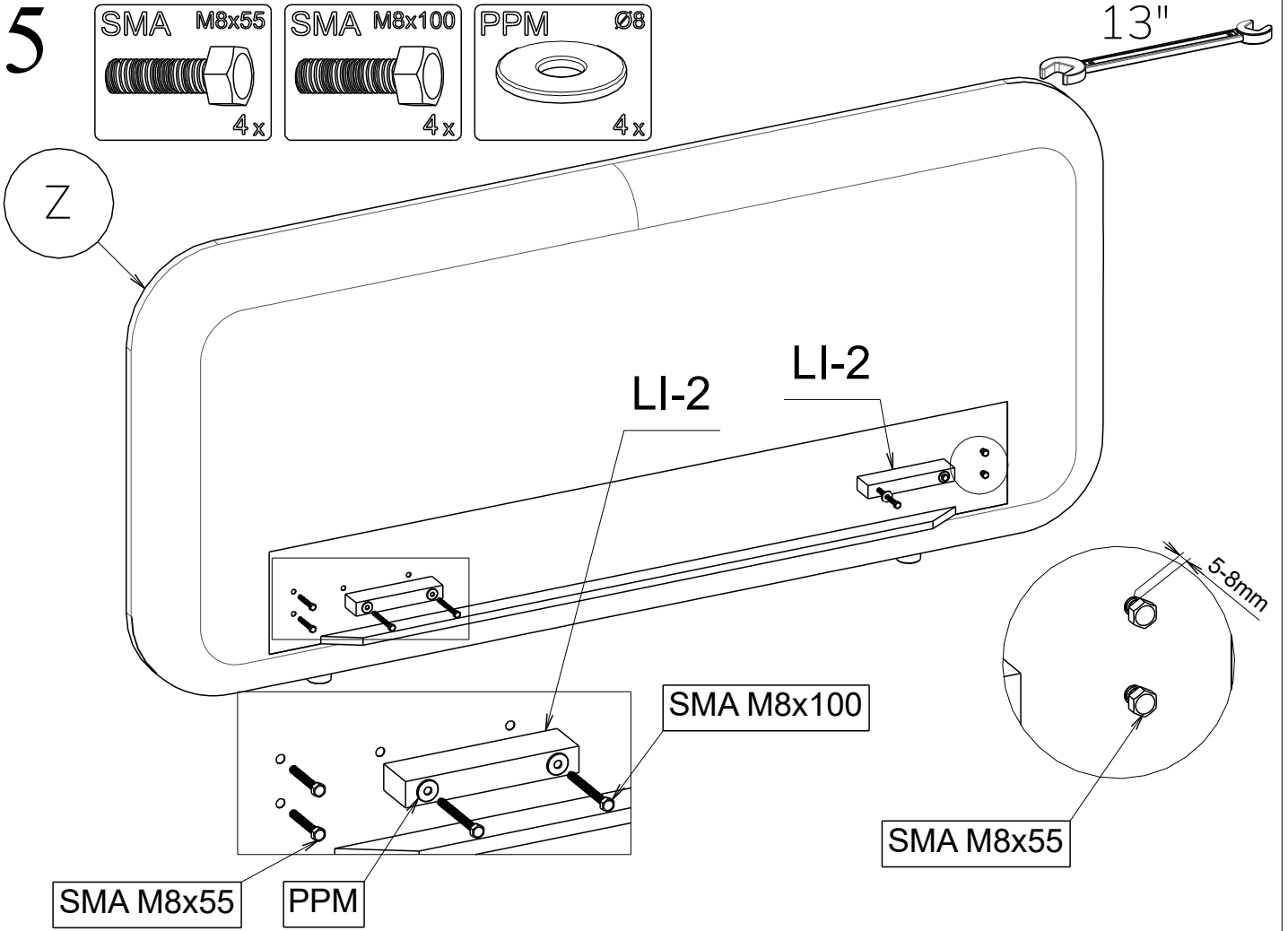
BZL L



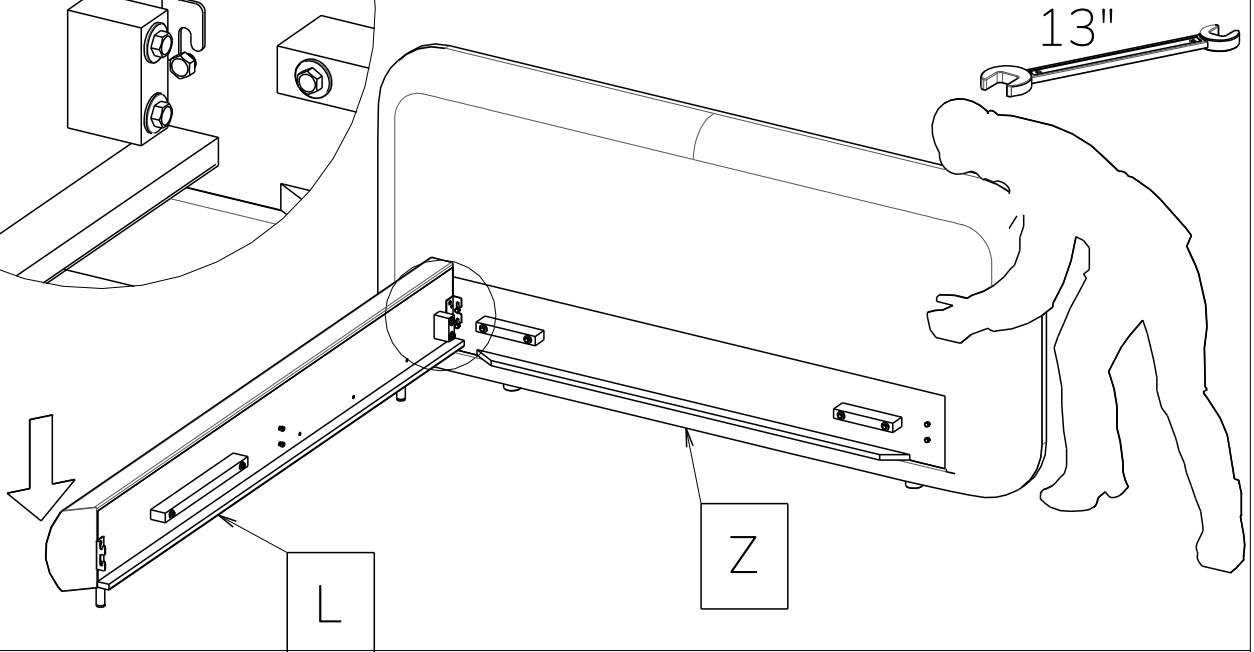
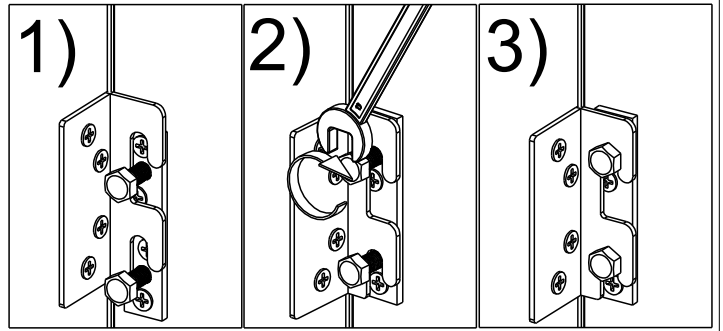
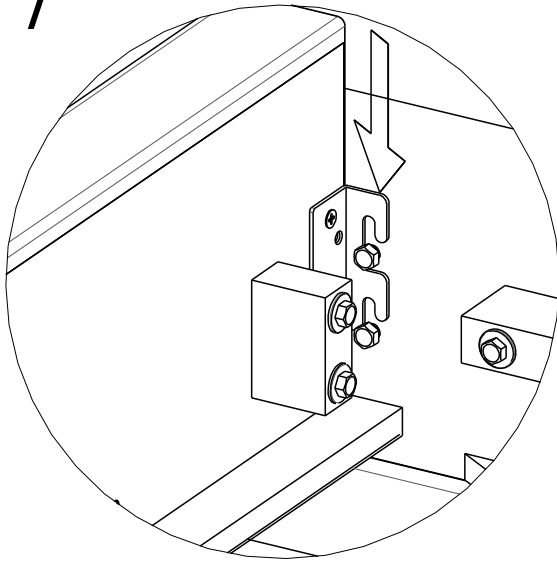
BZL R

NOK5

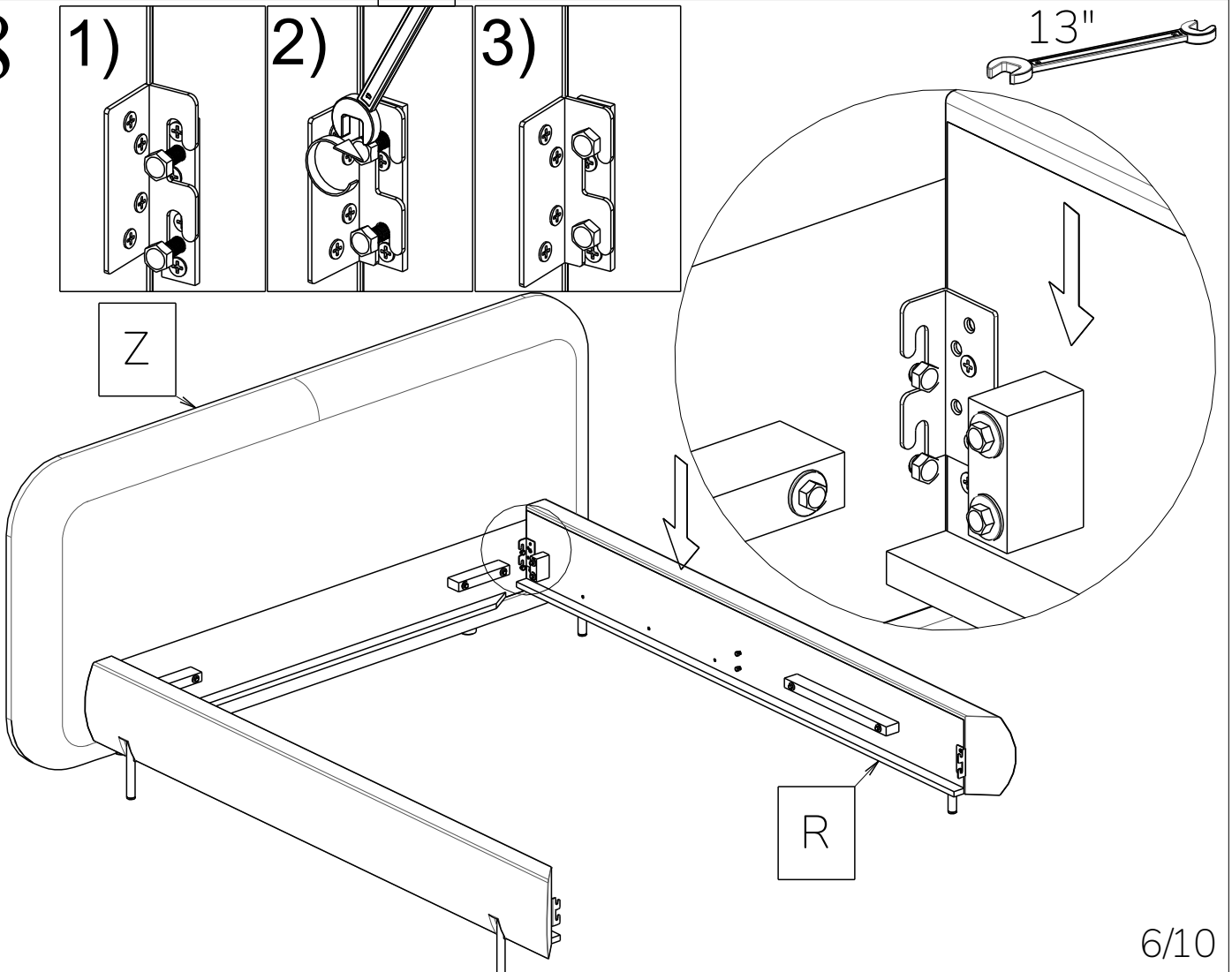
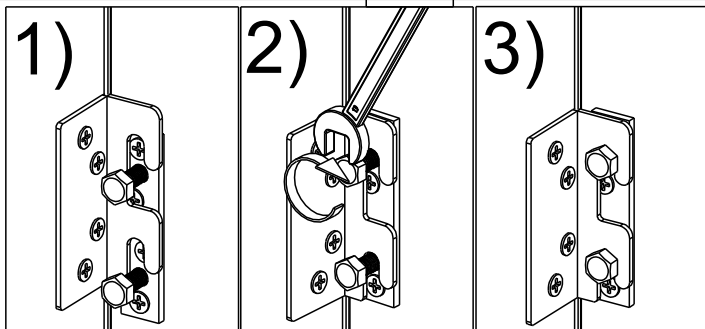


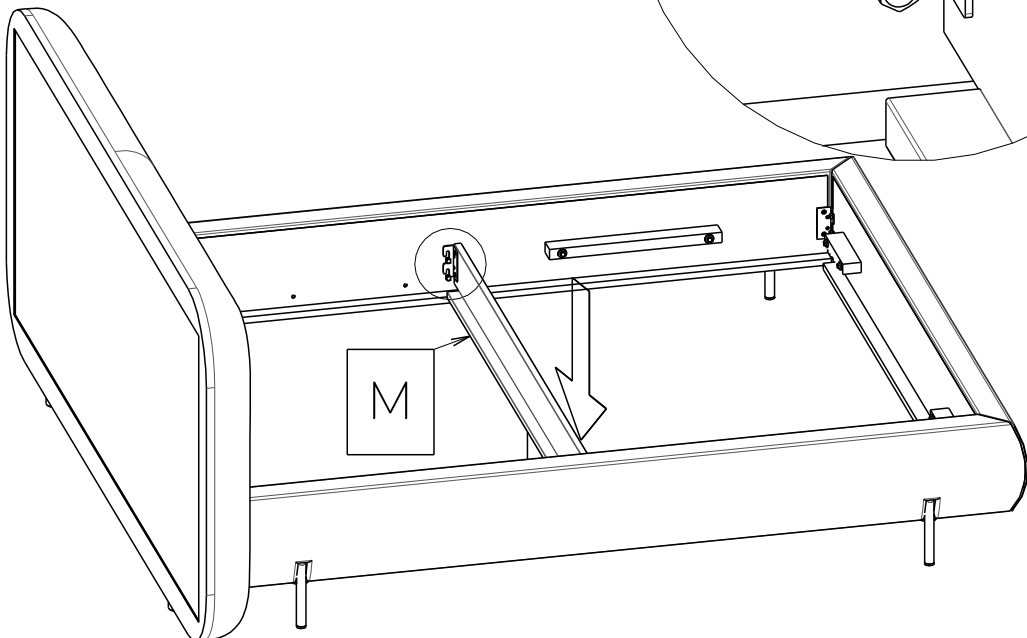
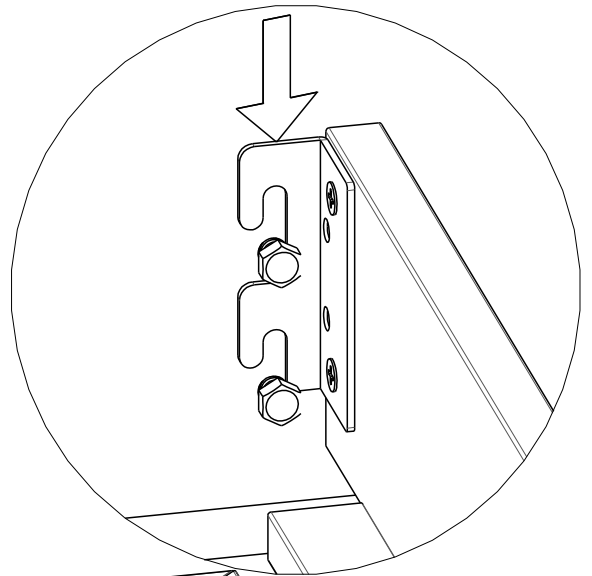
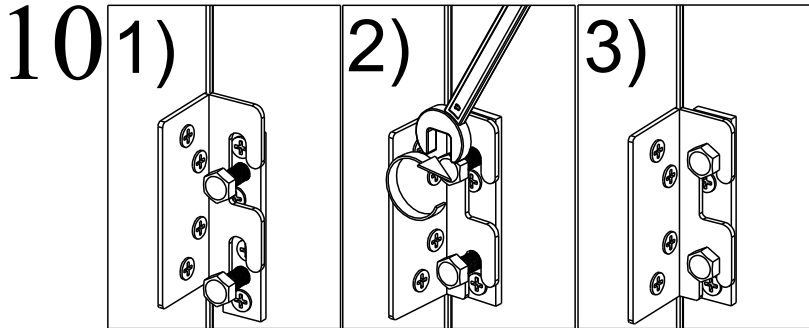
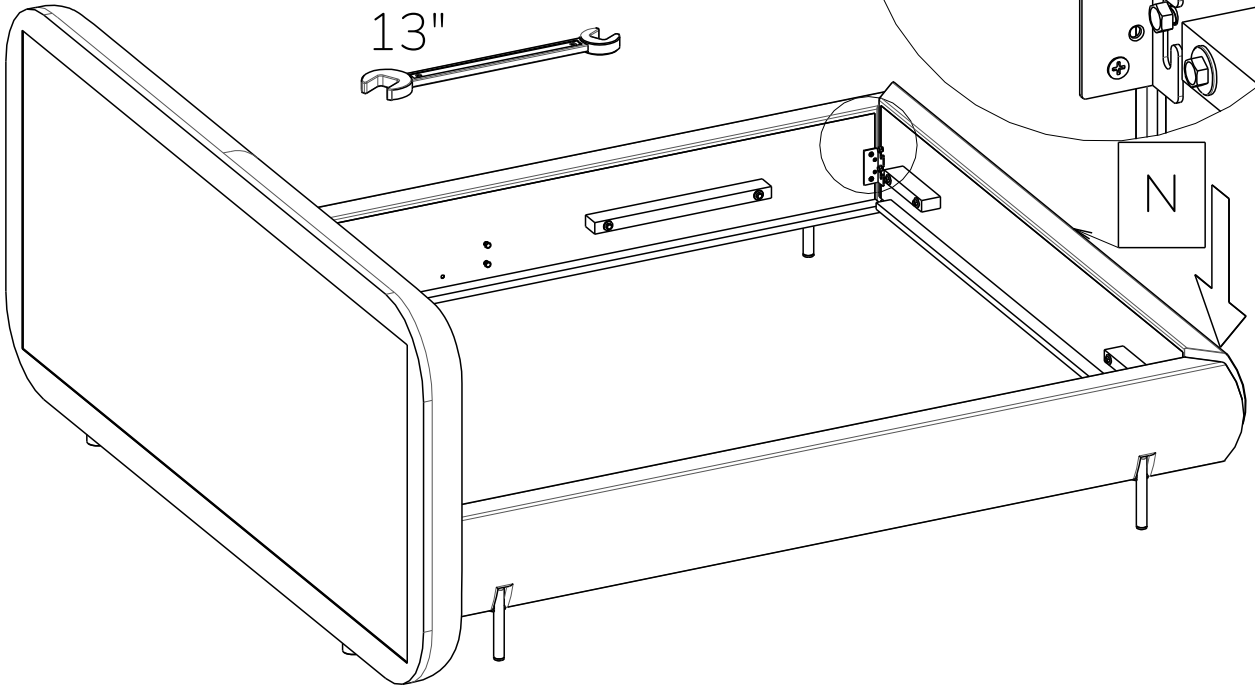
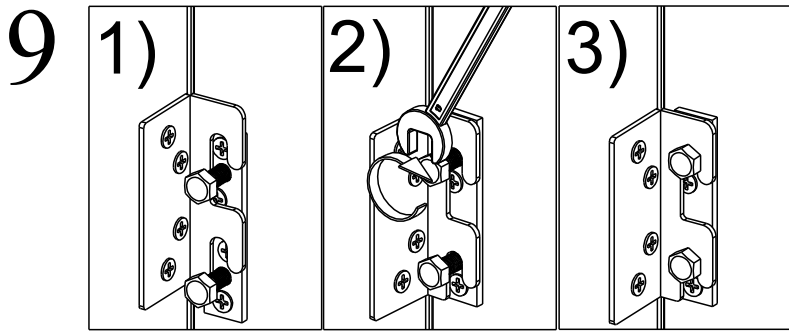


7

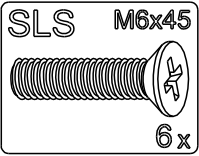
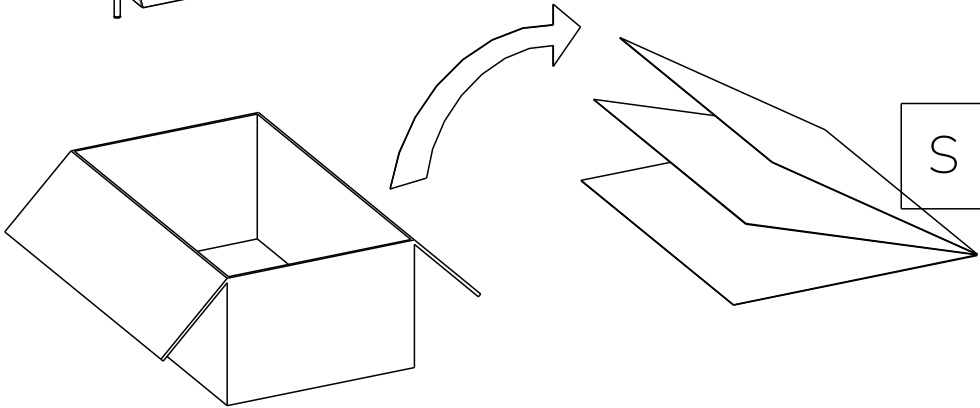
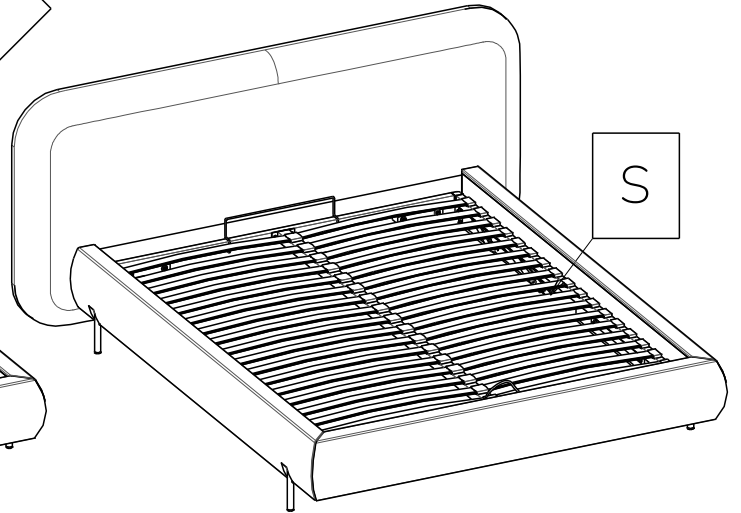
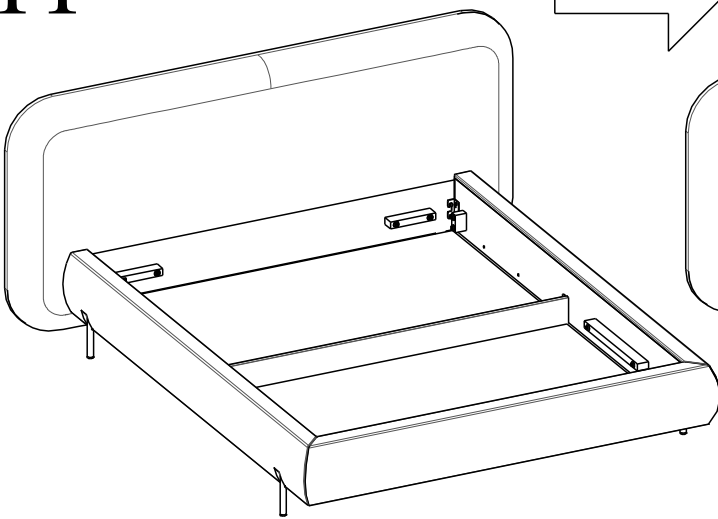
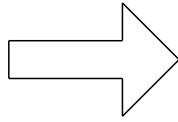


8

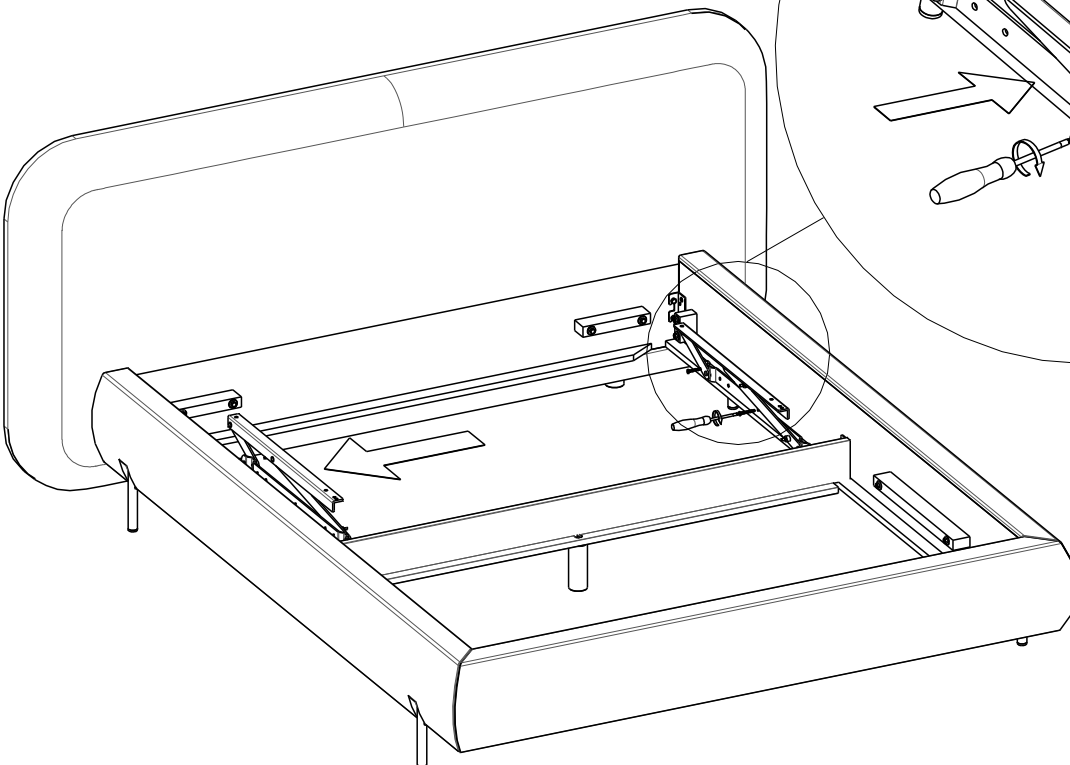
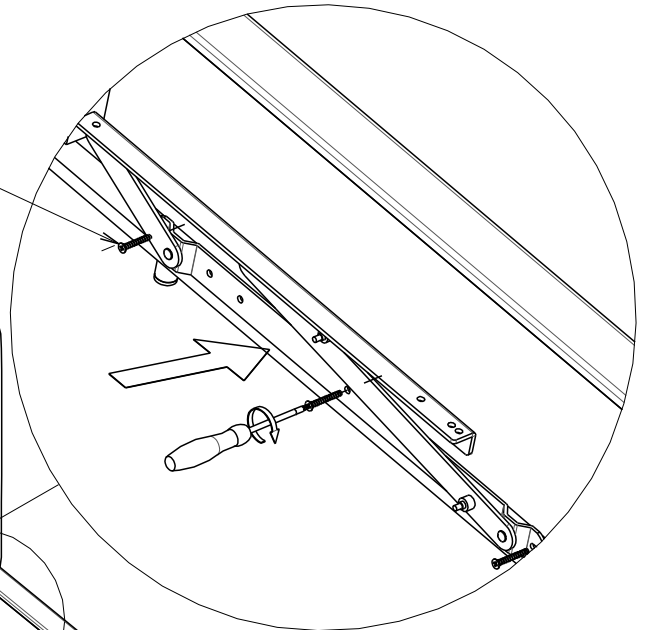




11

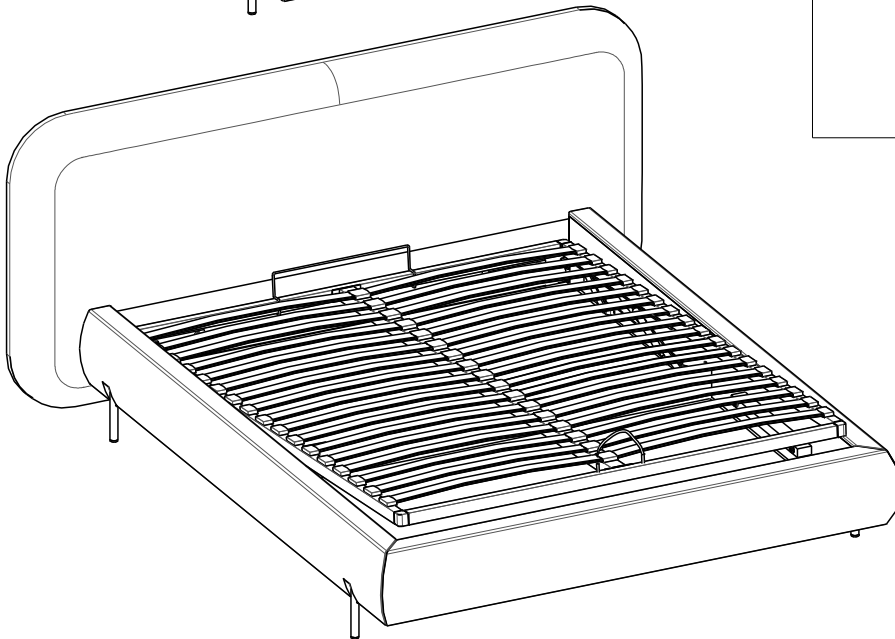
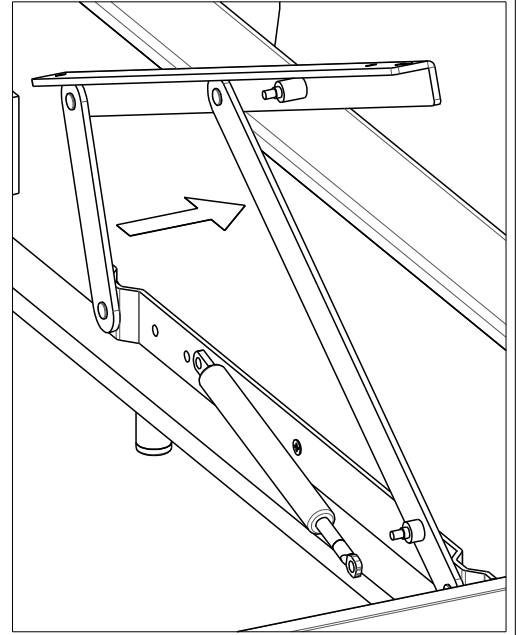
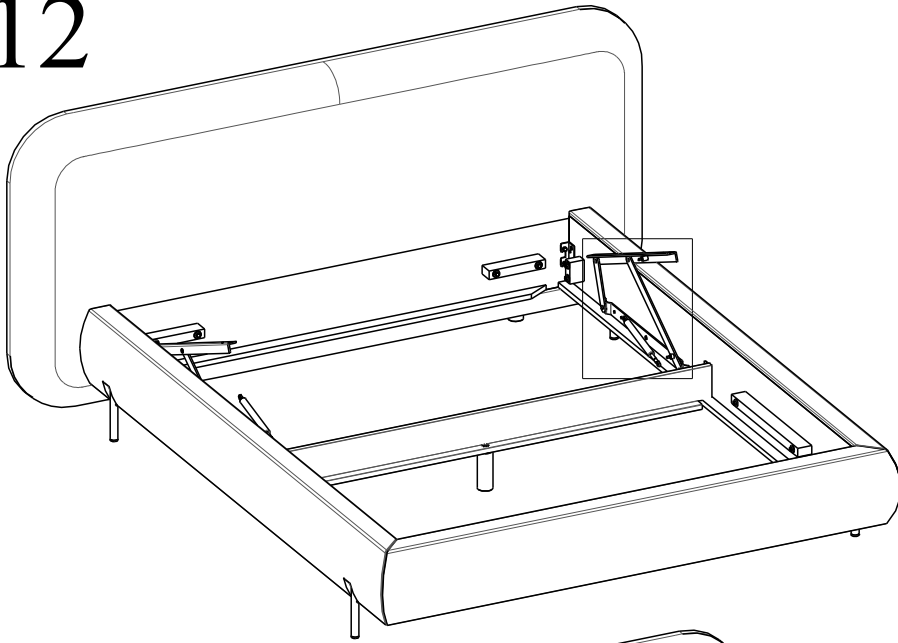


SLS M6x45

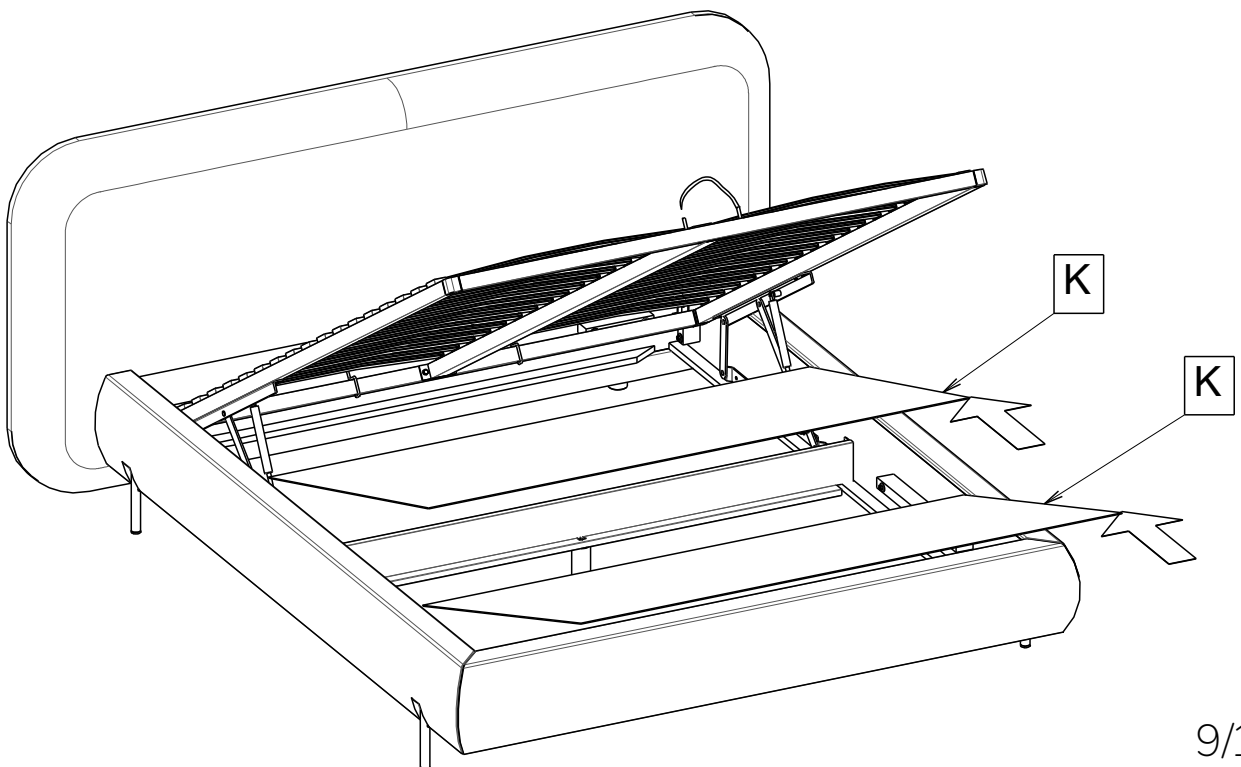




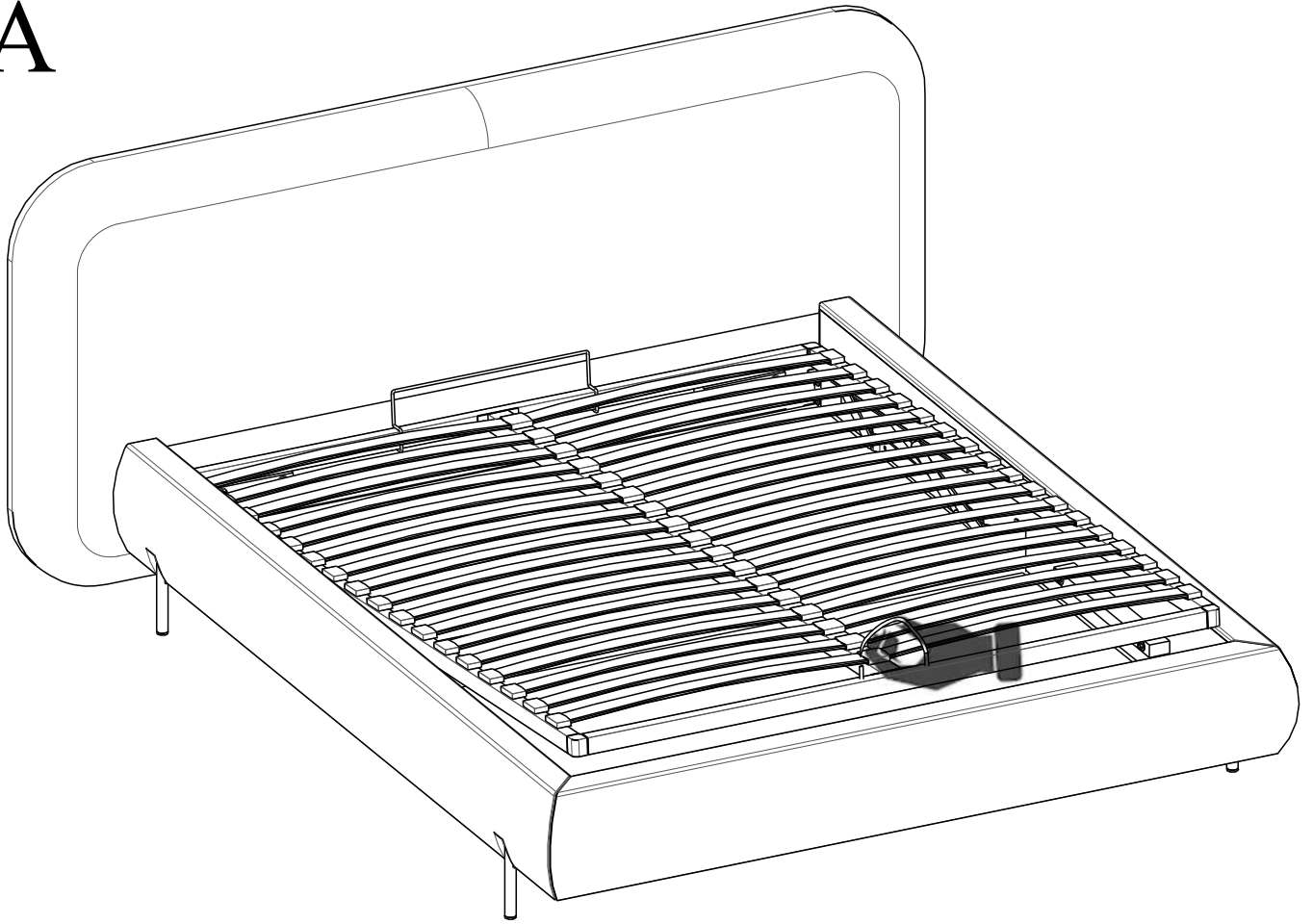
12



13



A



B

