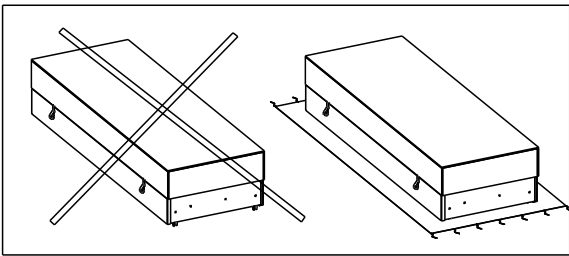
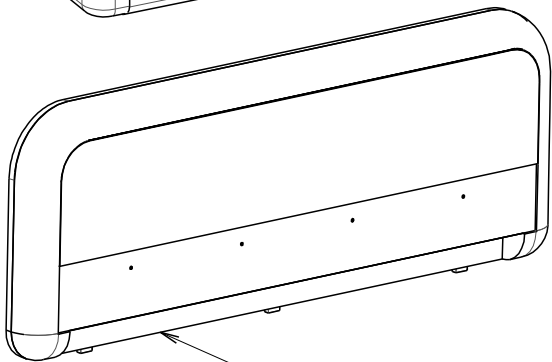
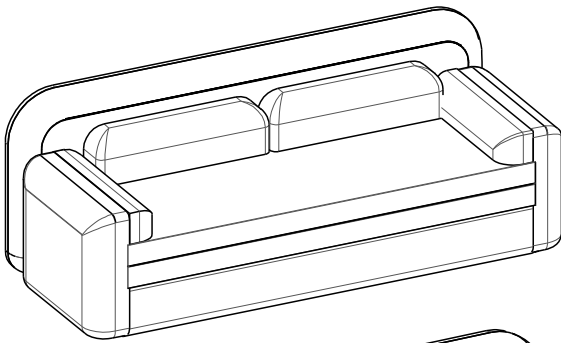


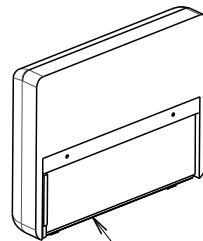
30



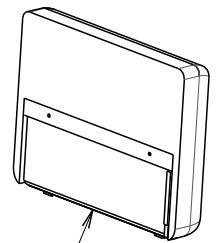
A	1x
B	1x
C	1x
D	1x
E	1x
F	2x
G	2x



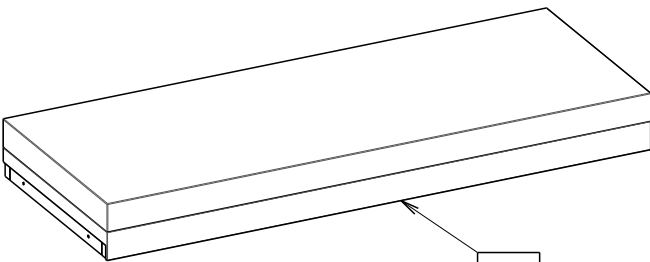
A



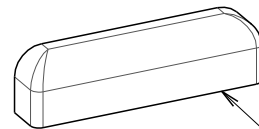
B



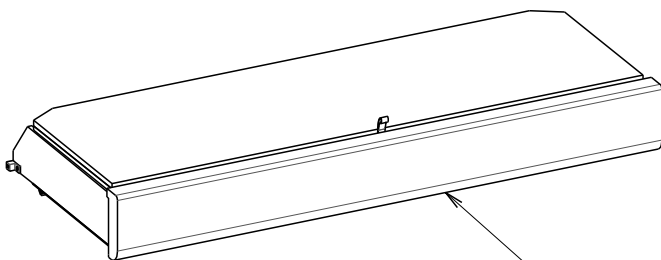
C



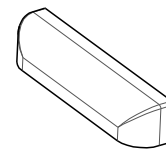
D



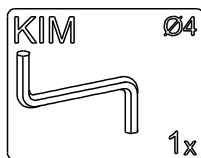
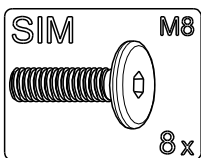
F



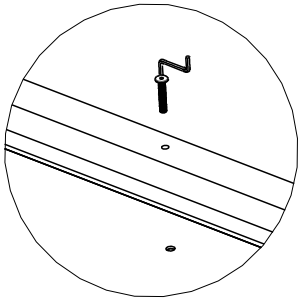
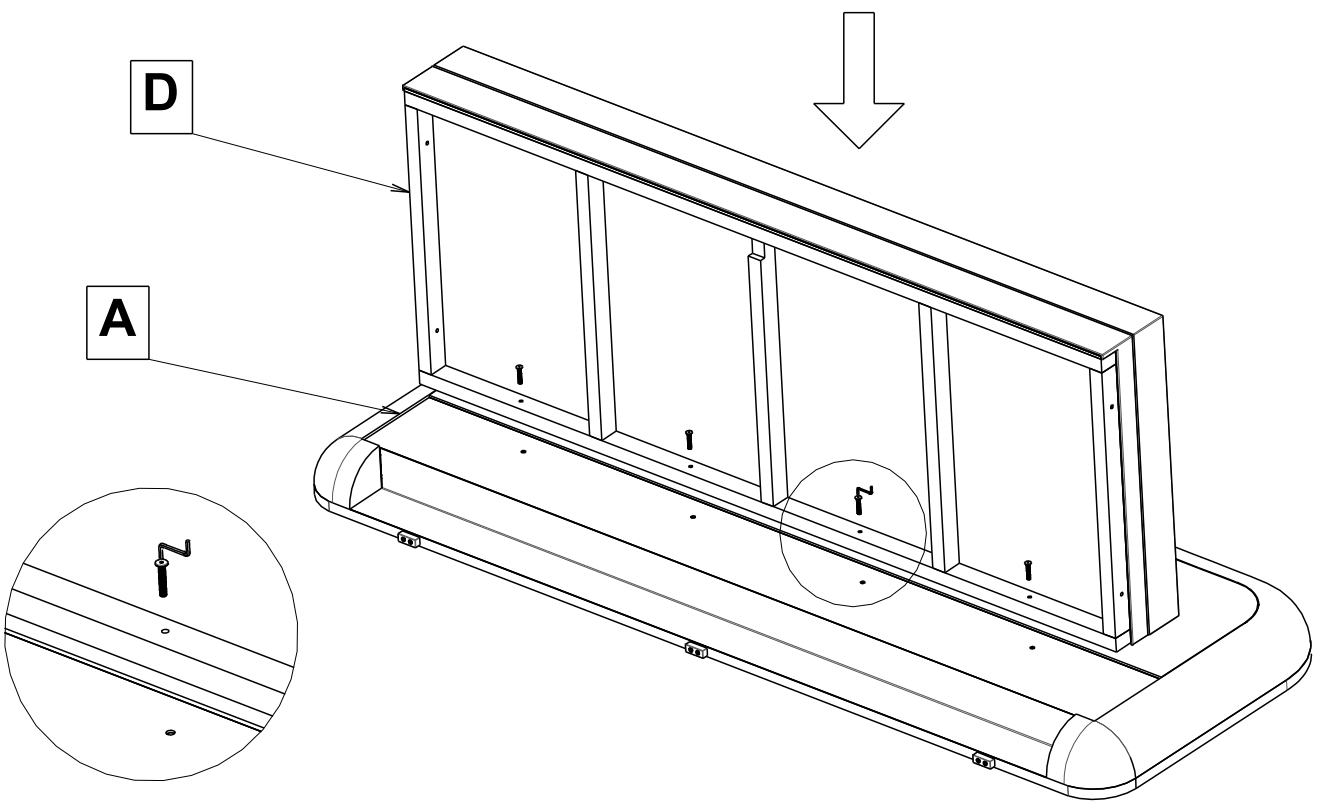
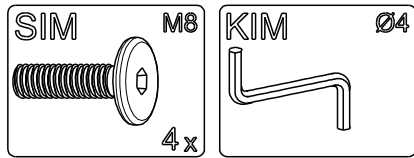
E



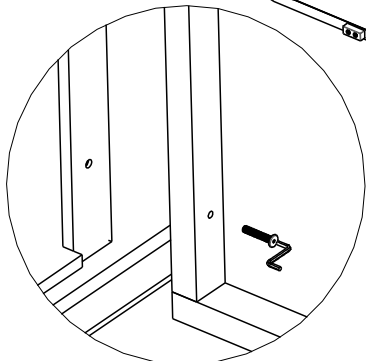
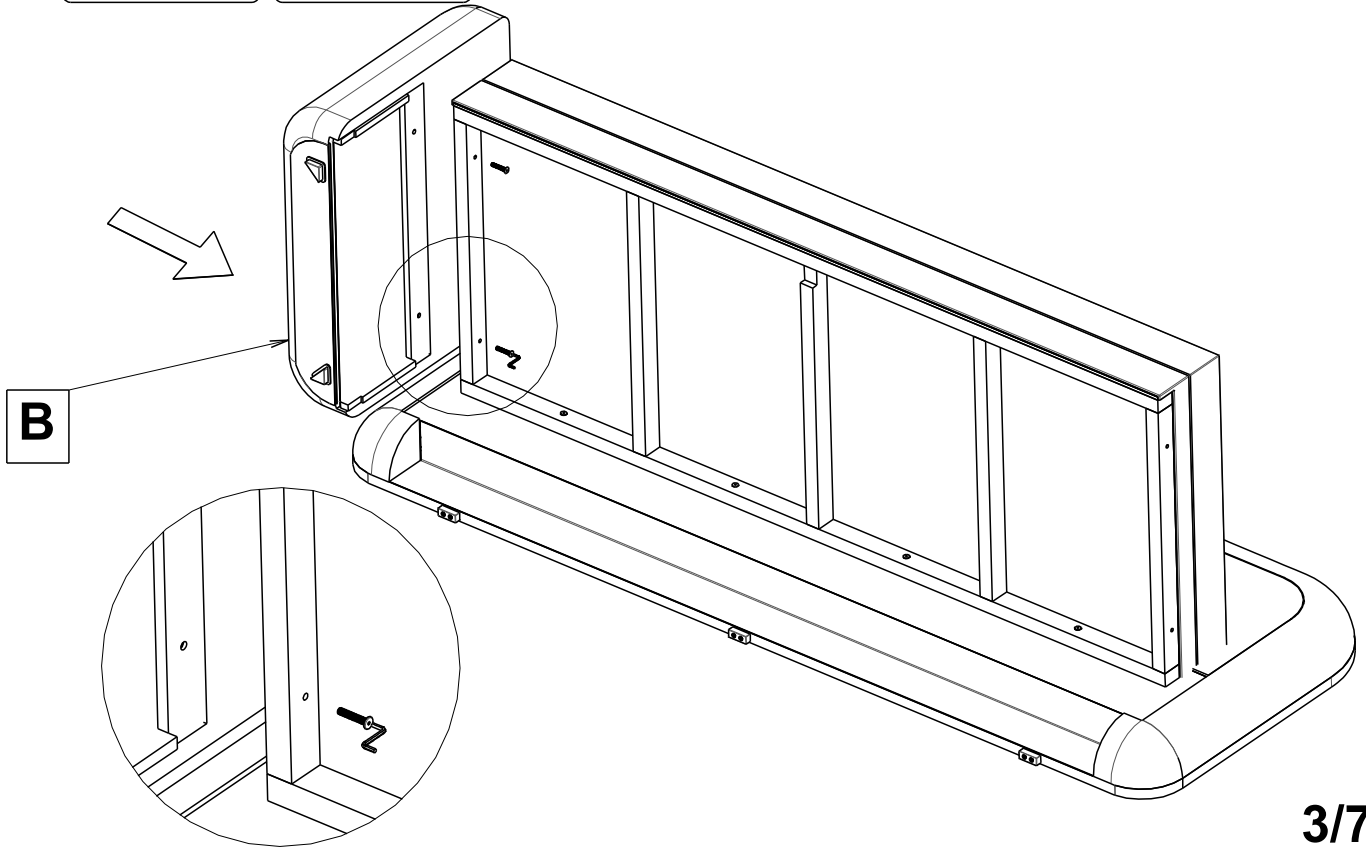
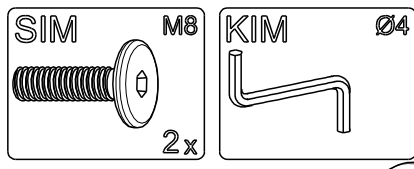
G



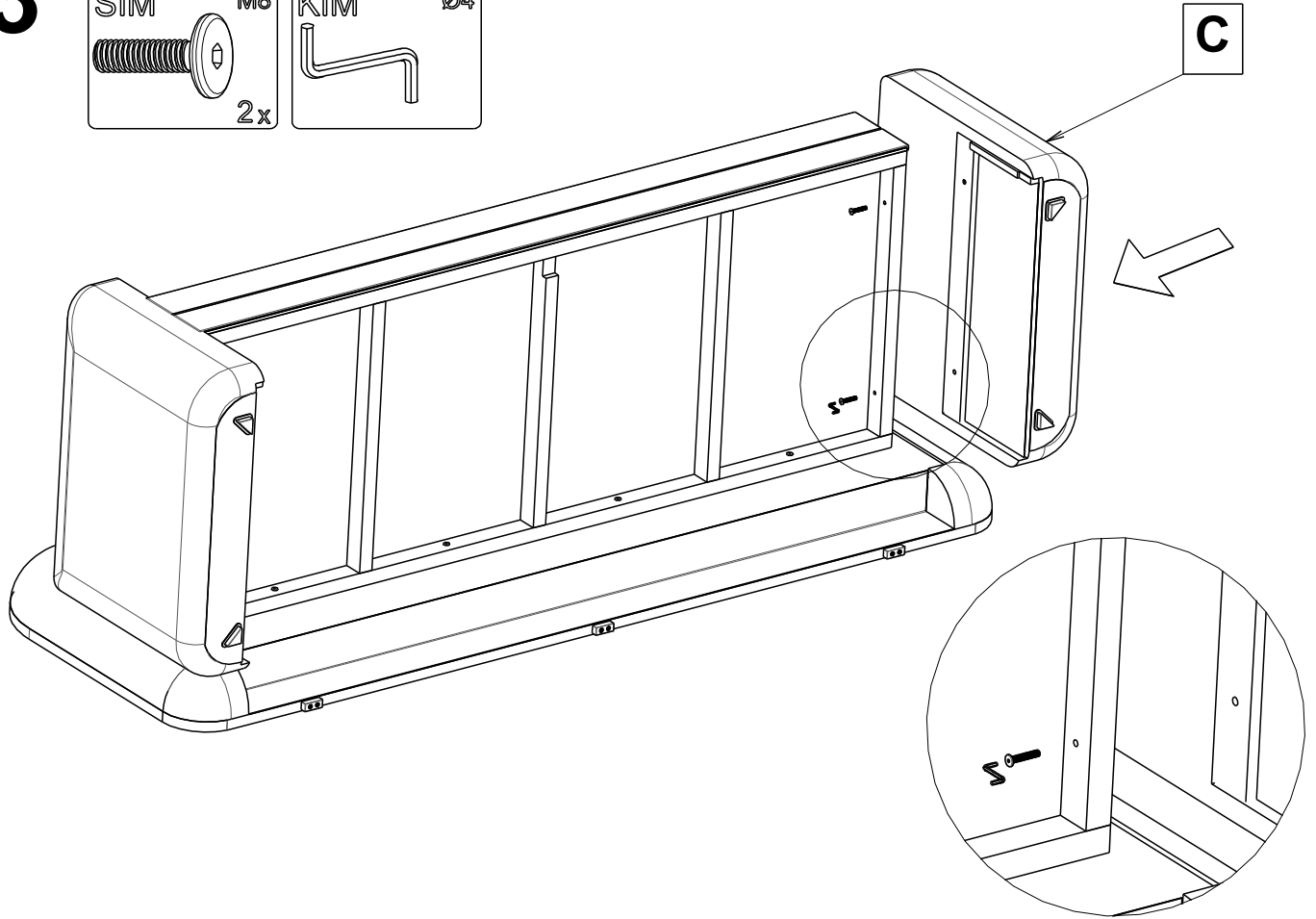
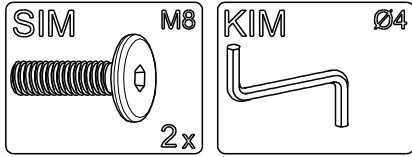
1



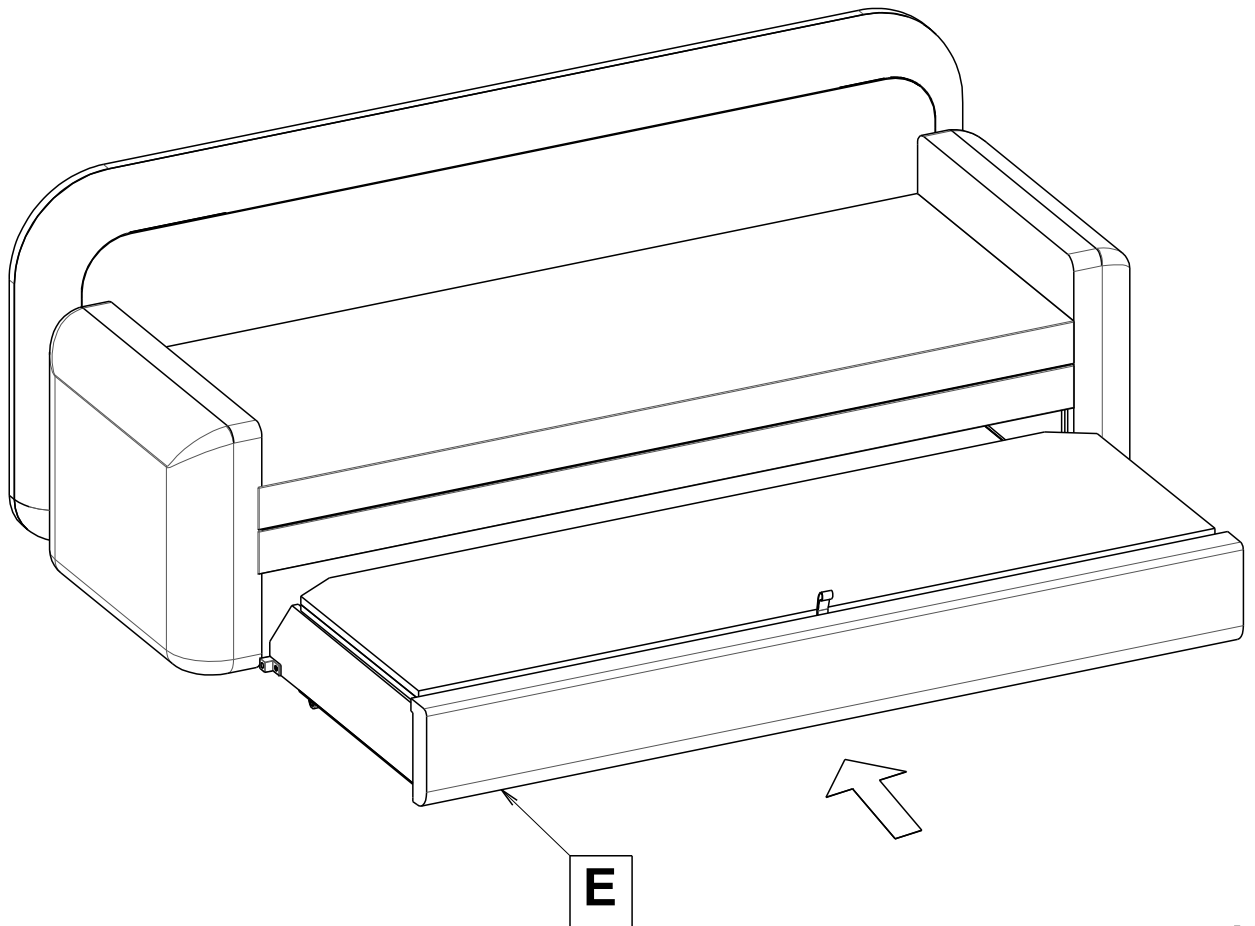
2



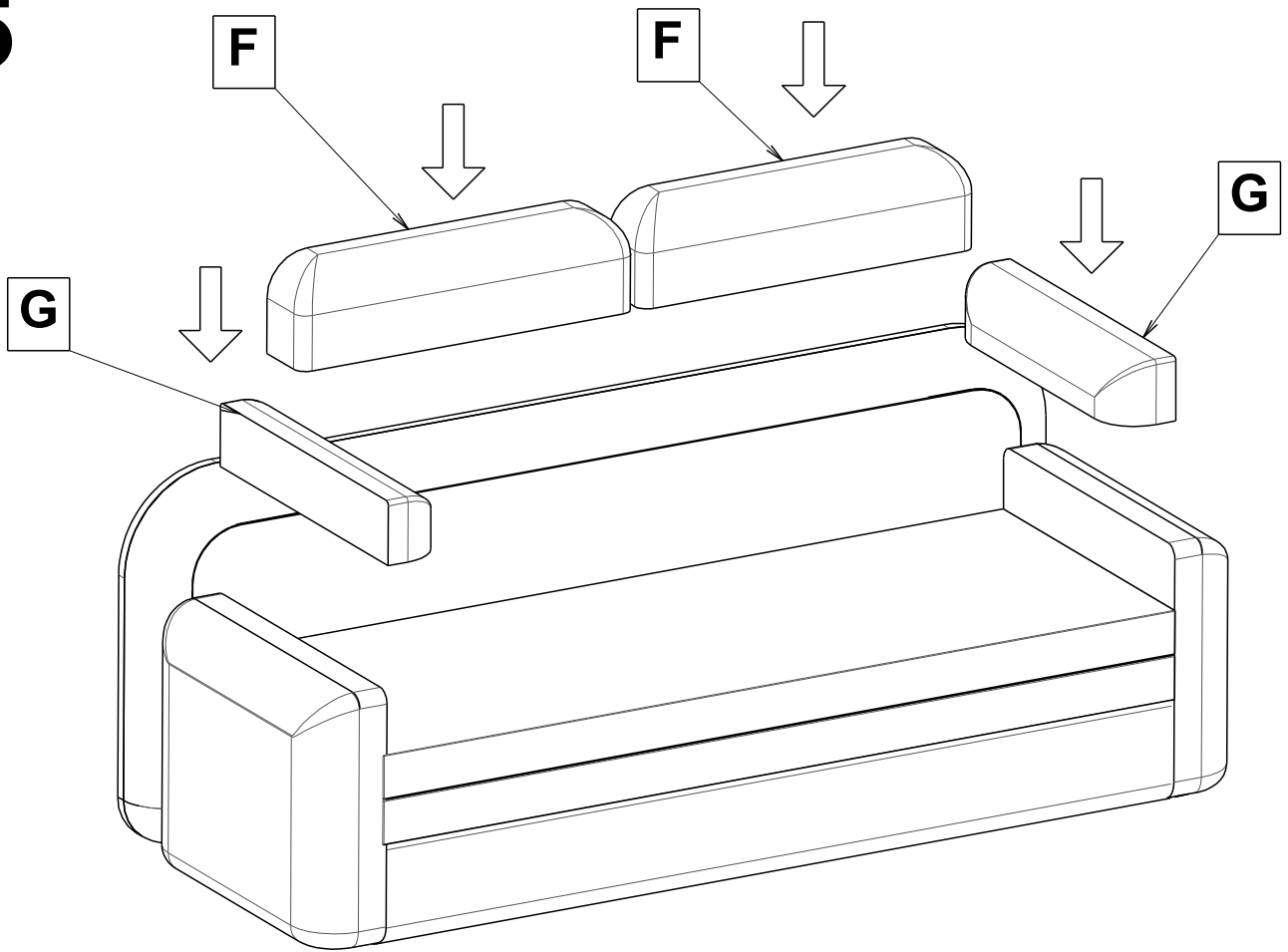
3



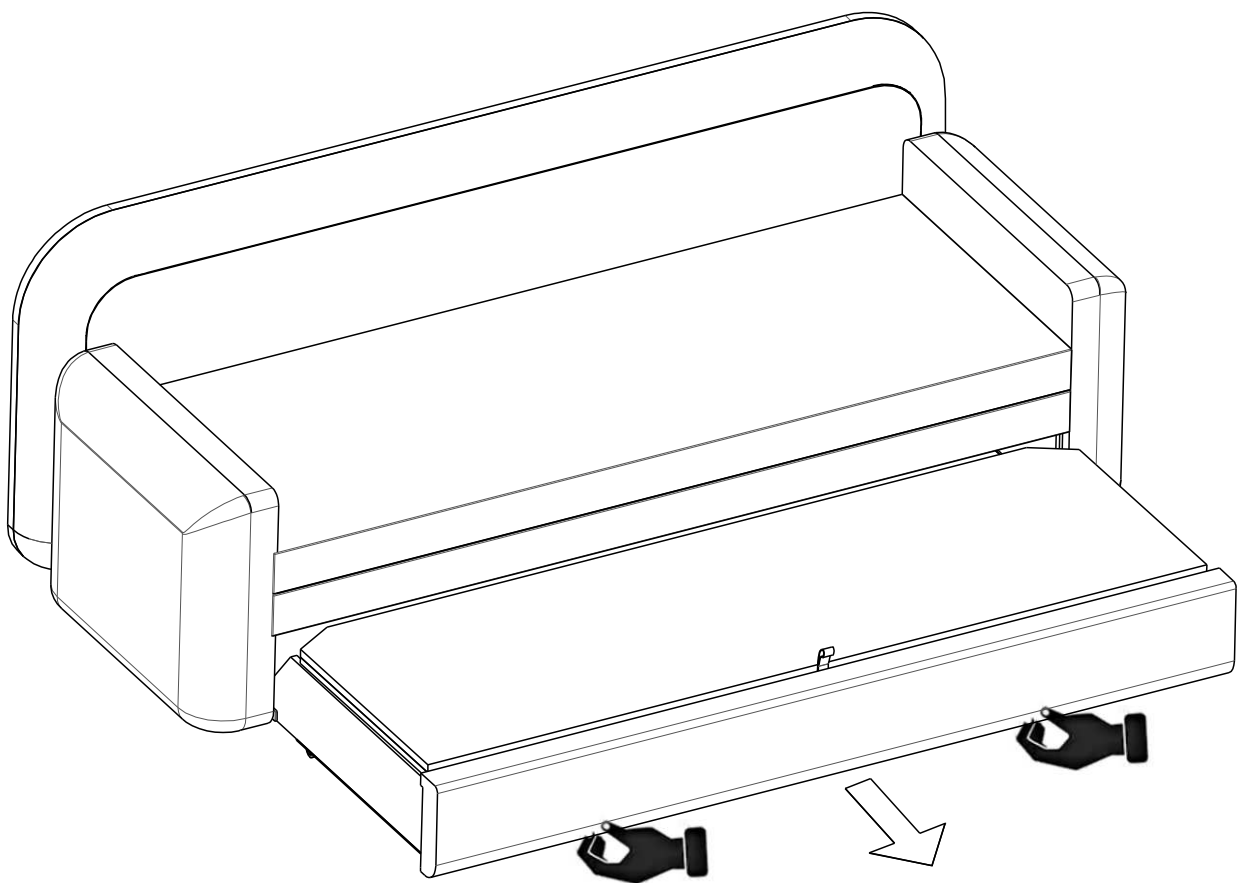
4

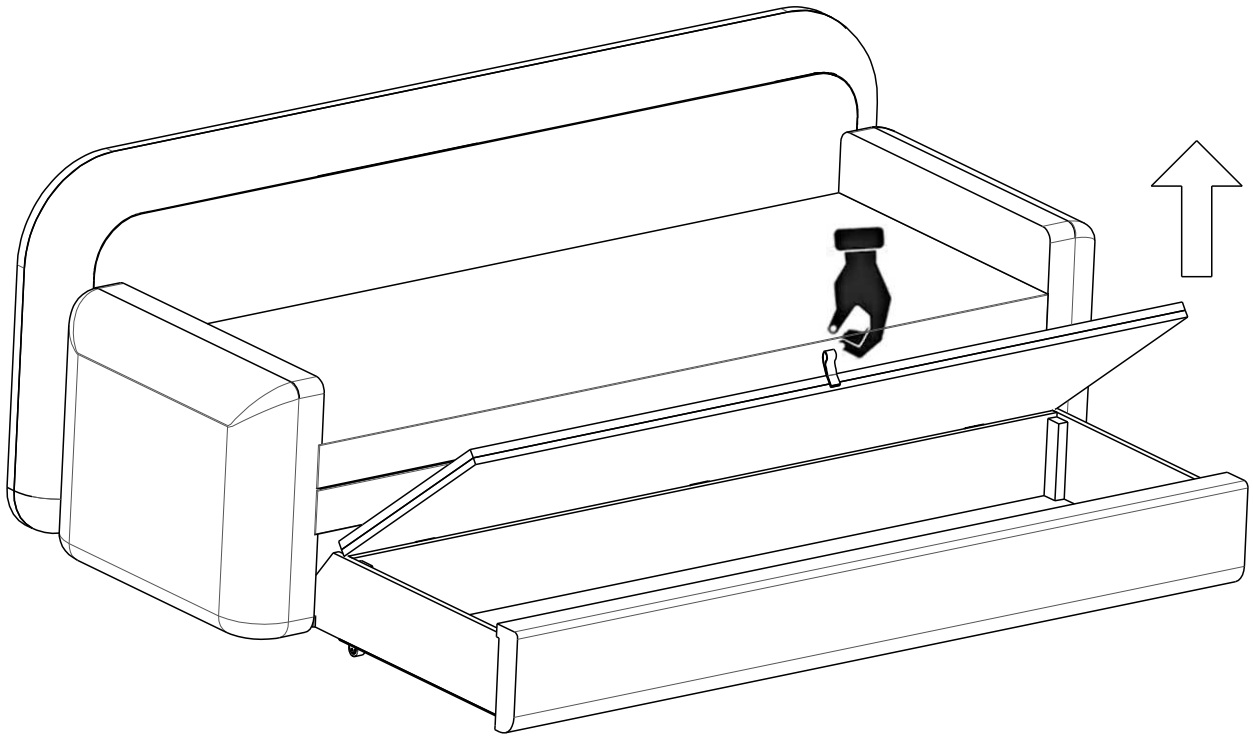
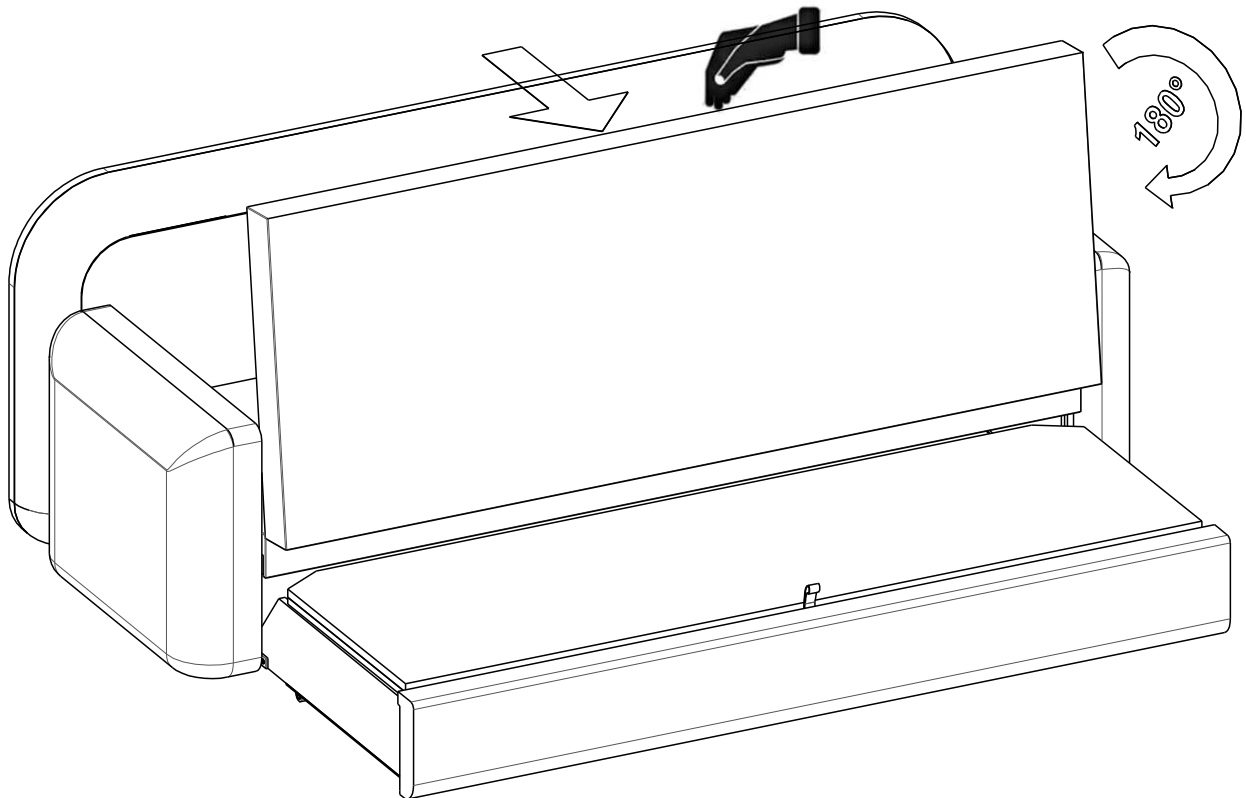


5

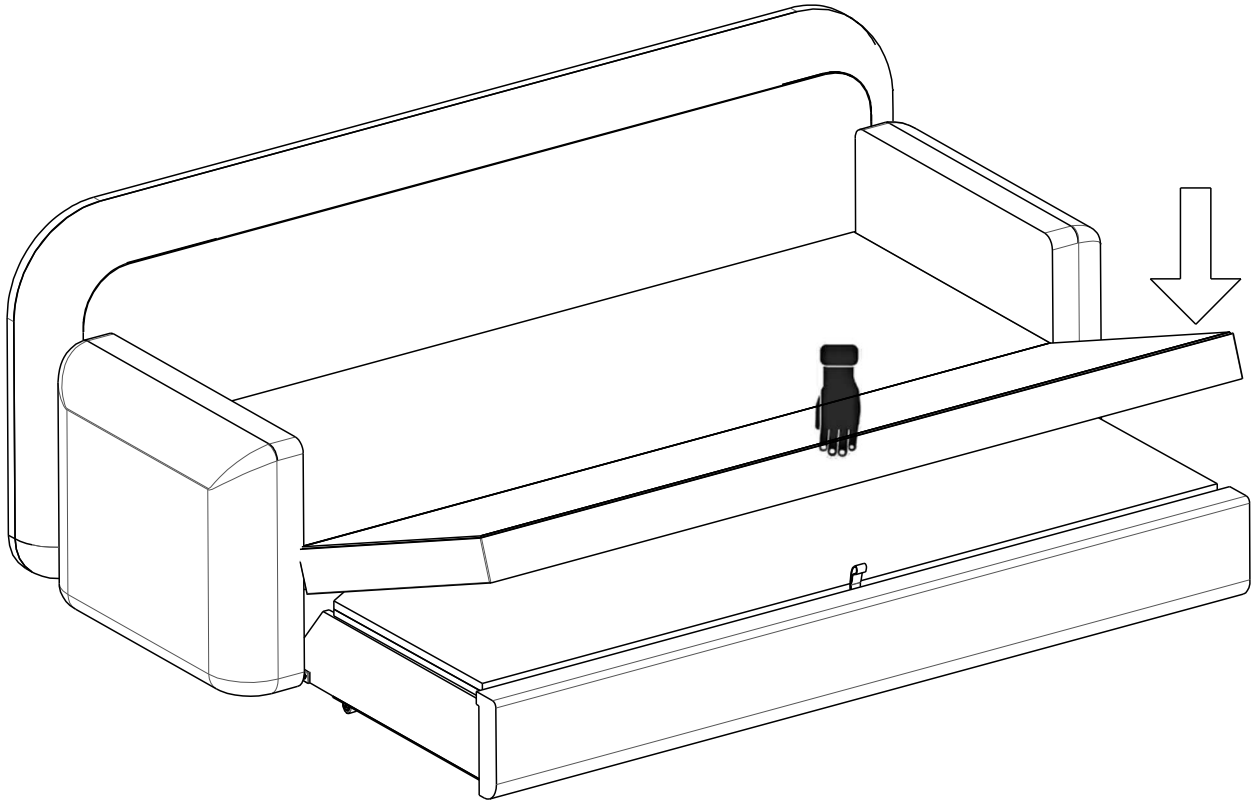


A



B**C**

D



E

