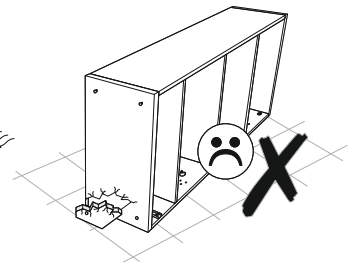
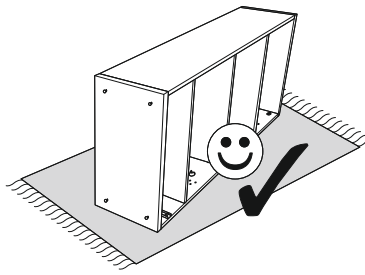
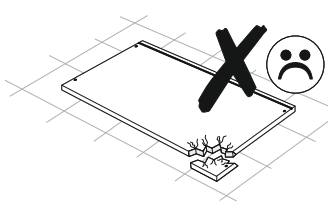
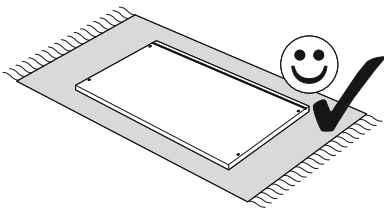
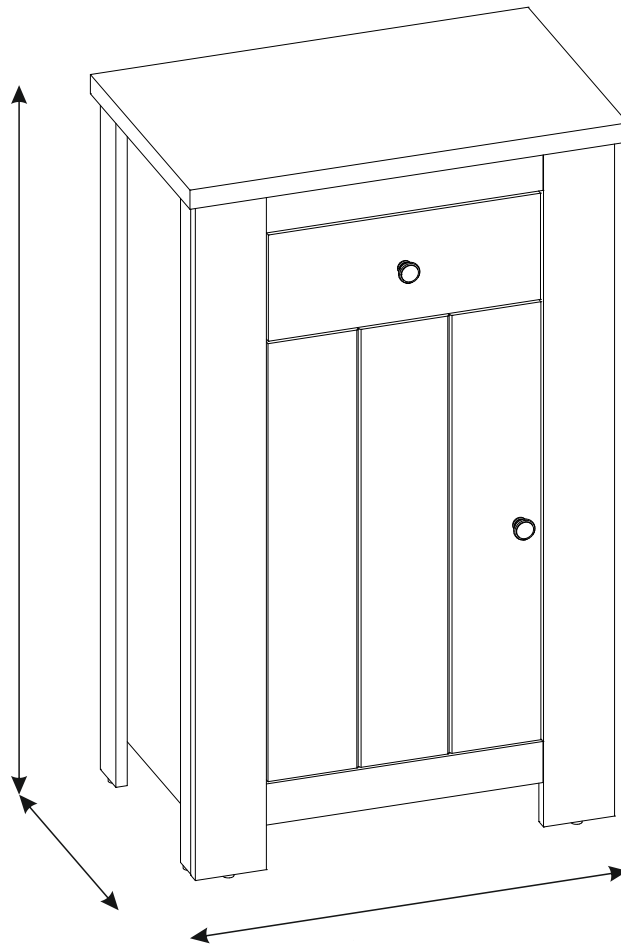
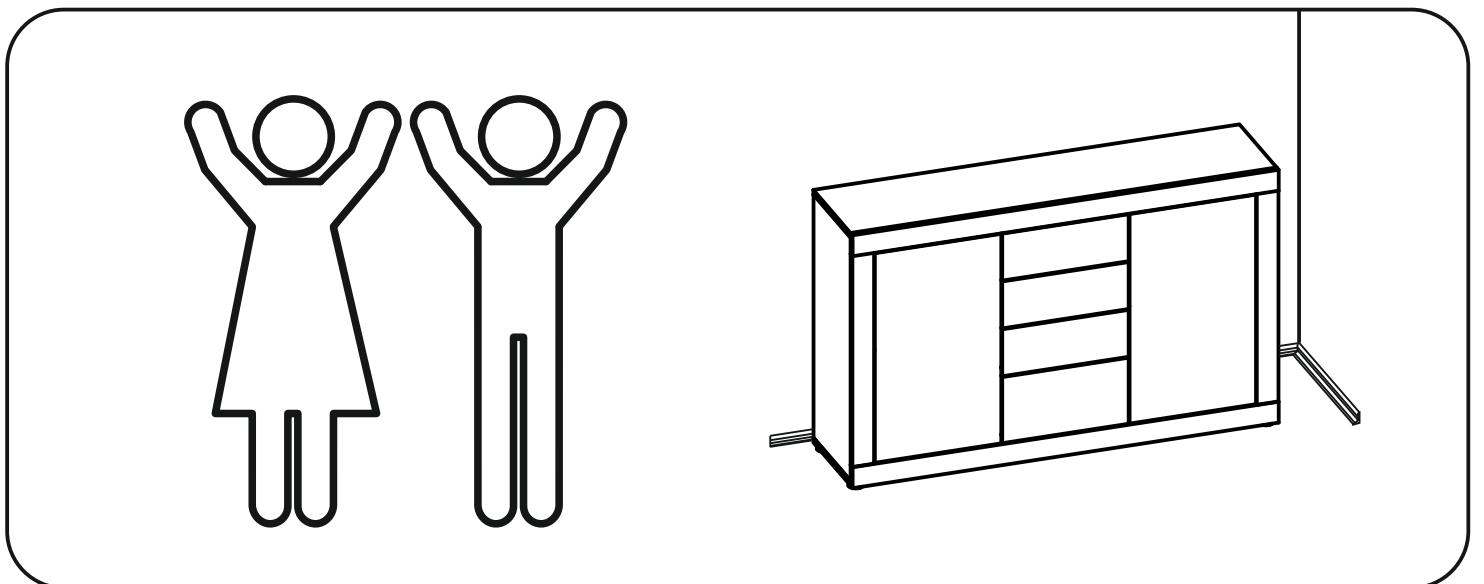
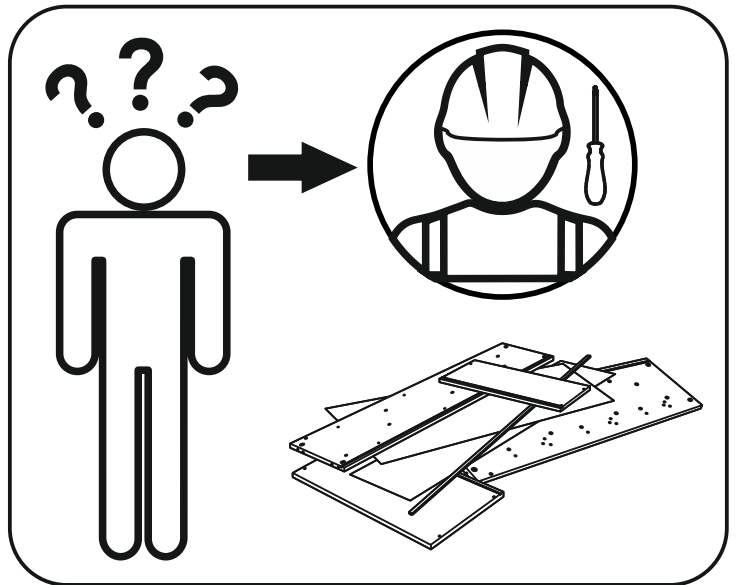
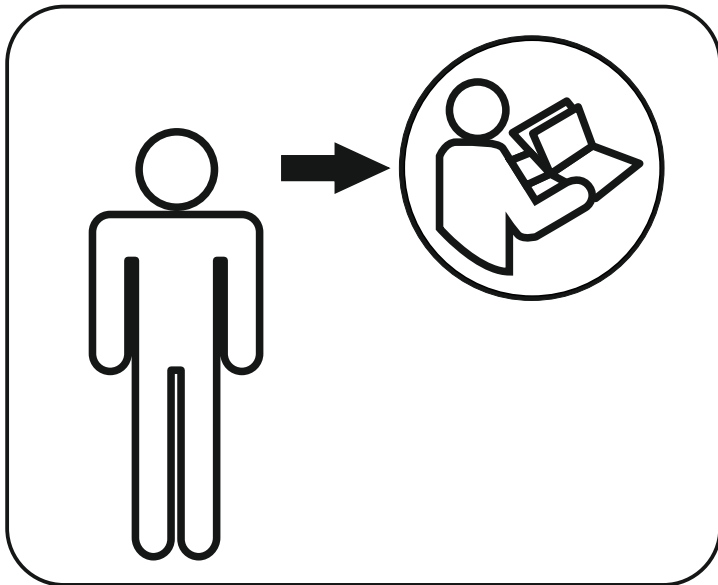
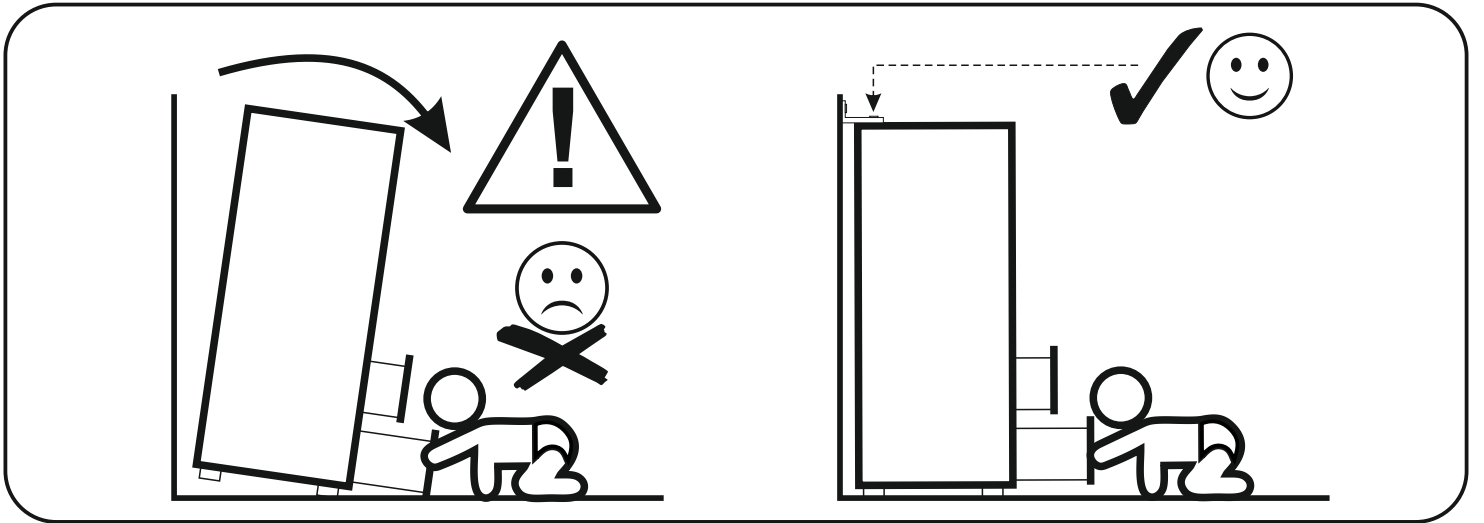
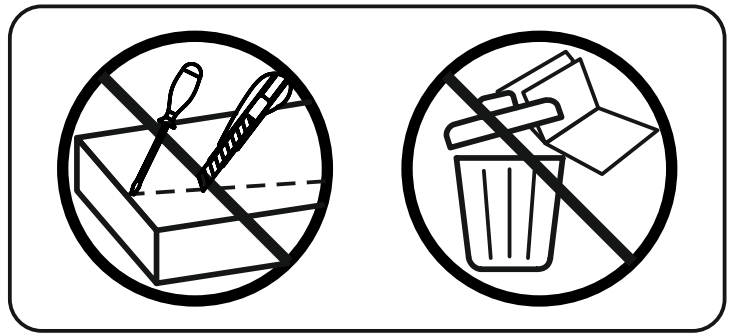
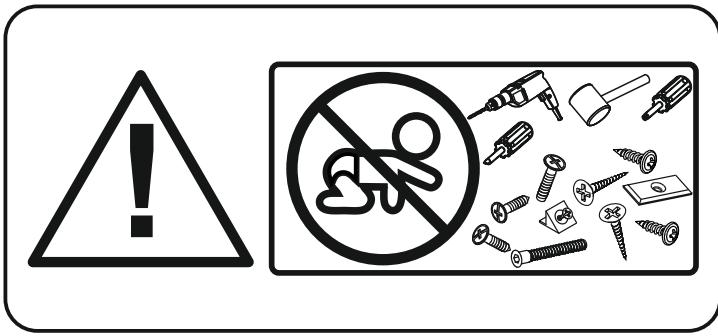
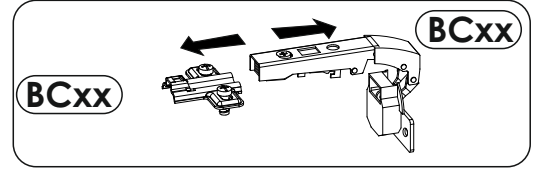
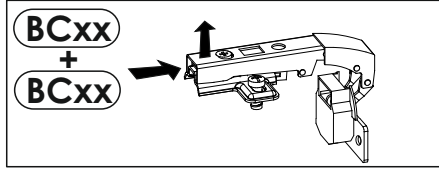
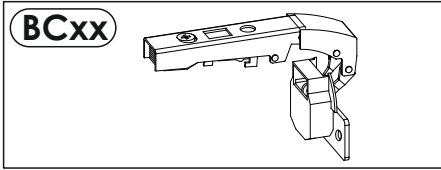
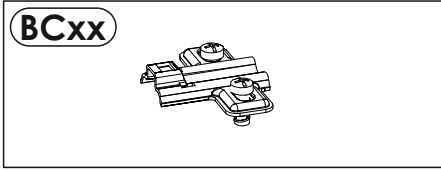

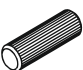
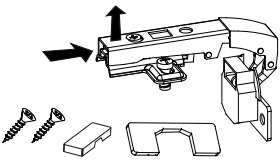
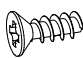
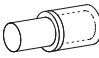


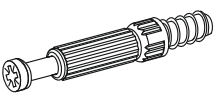
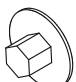
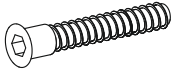
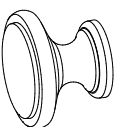

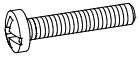
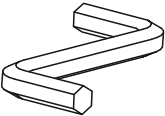

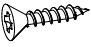


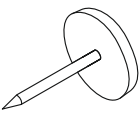
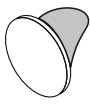
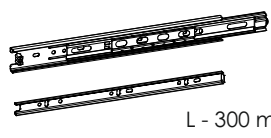
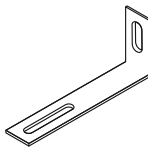
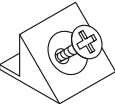
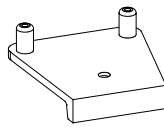
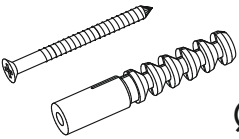
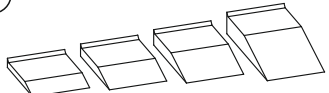


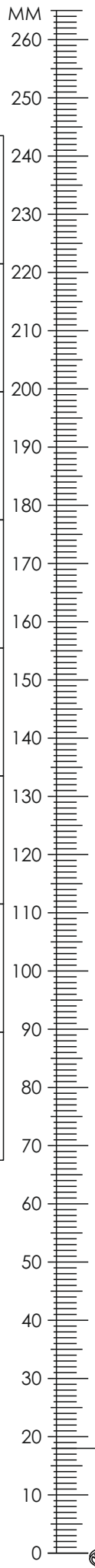
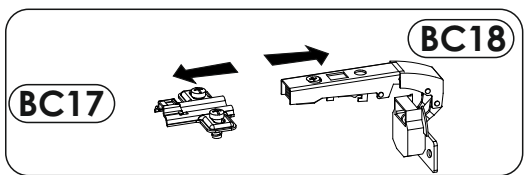
Ø8

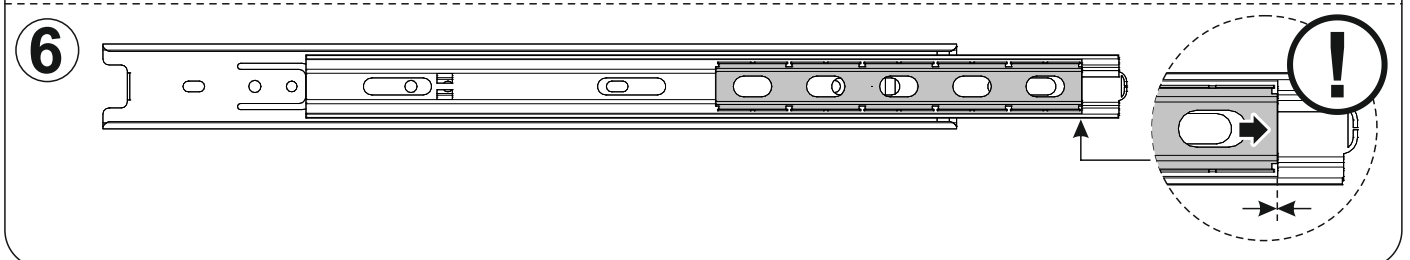
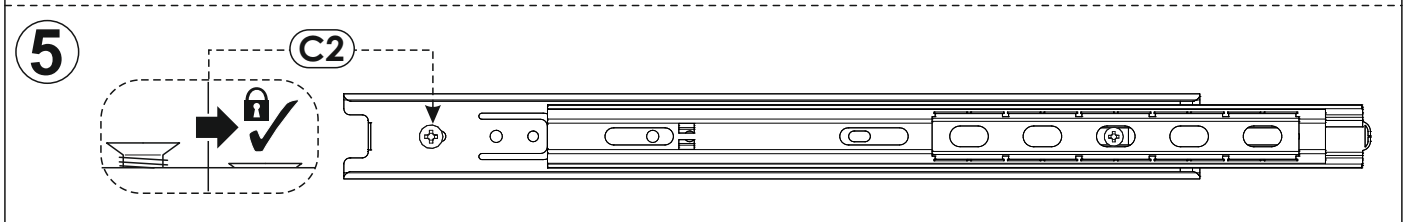
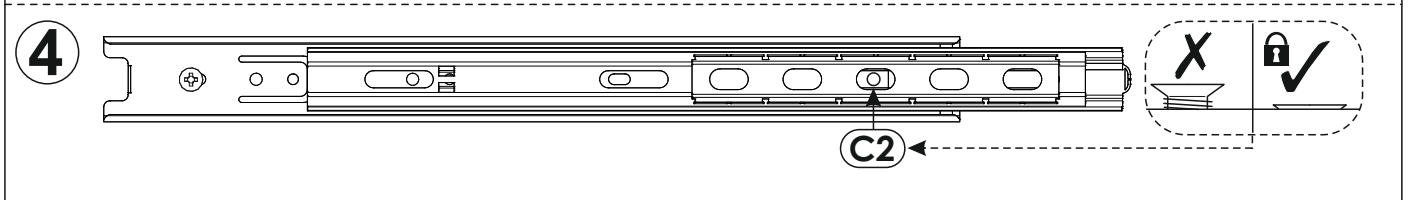
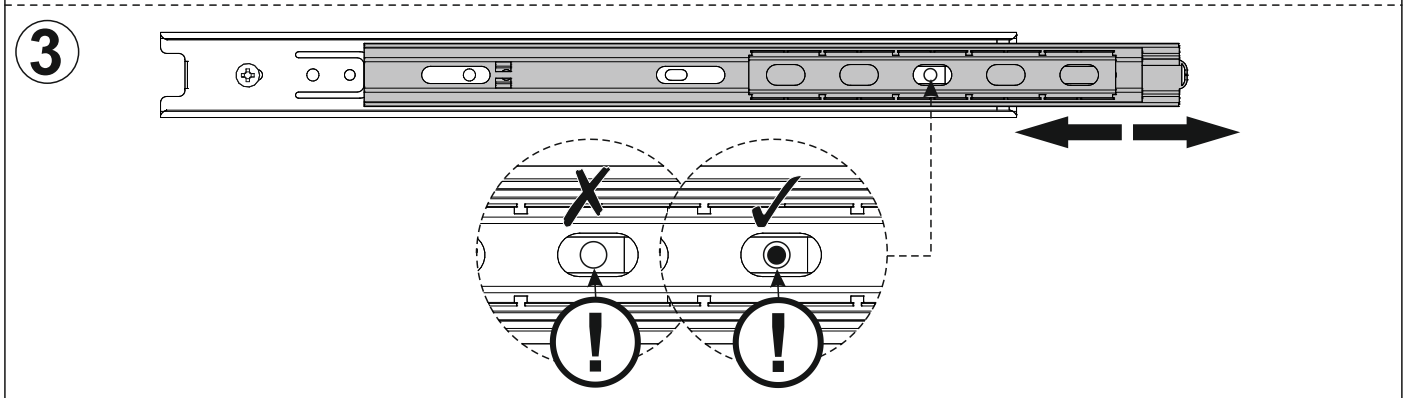
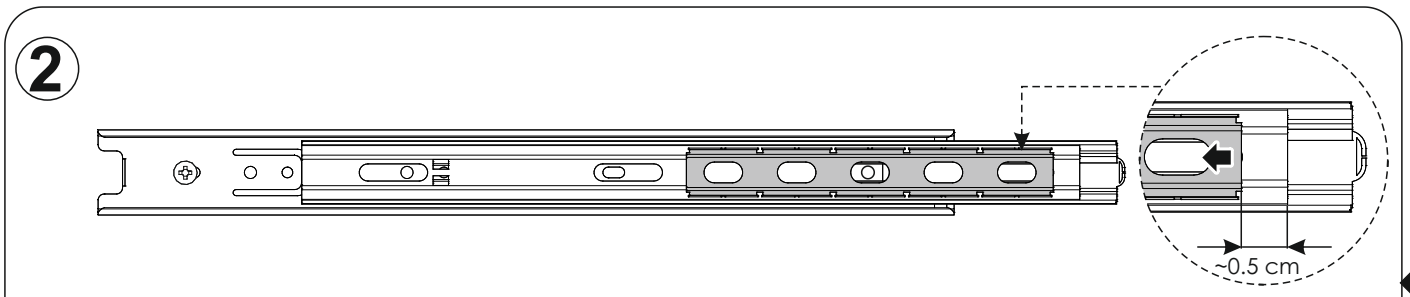
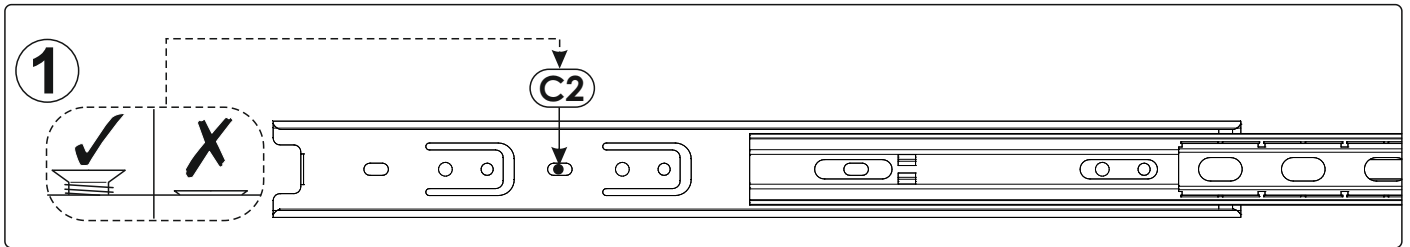
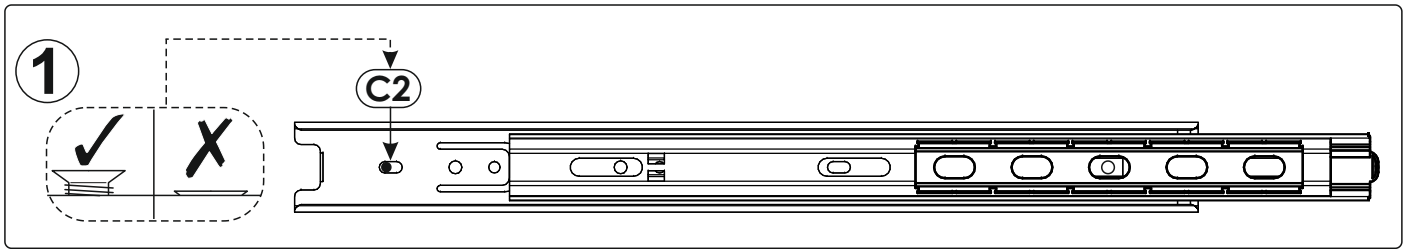


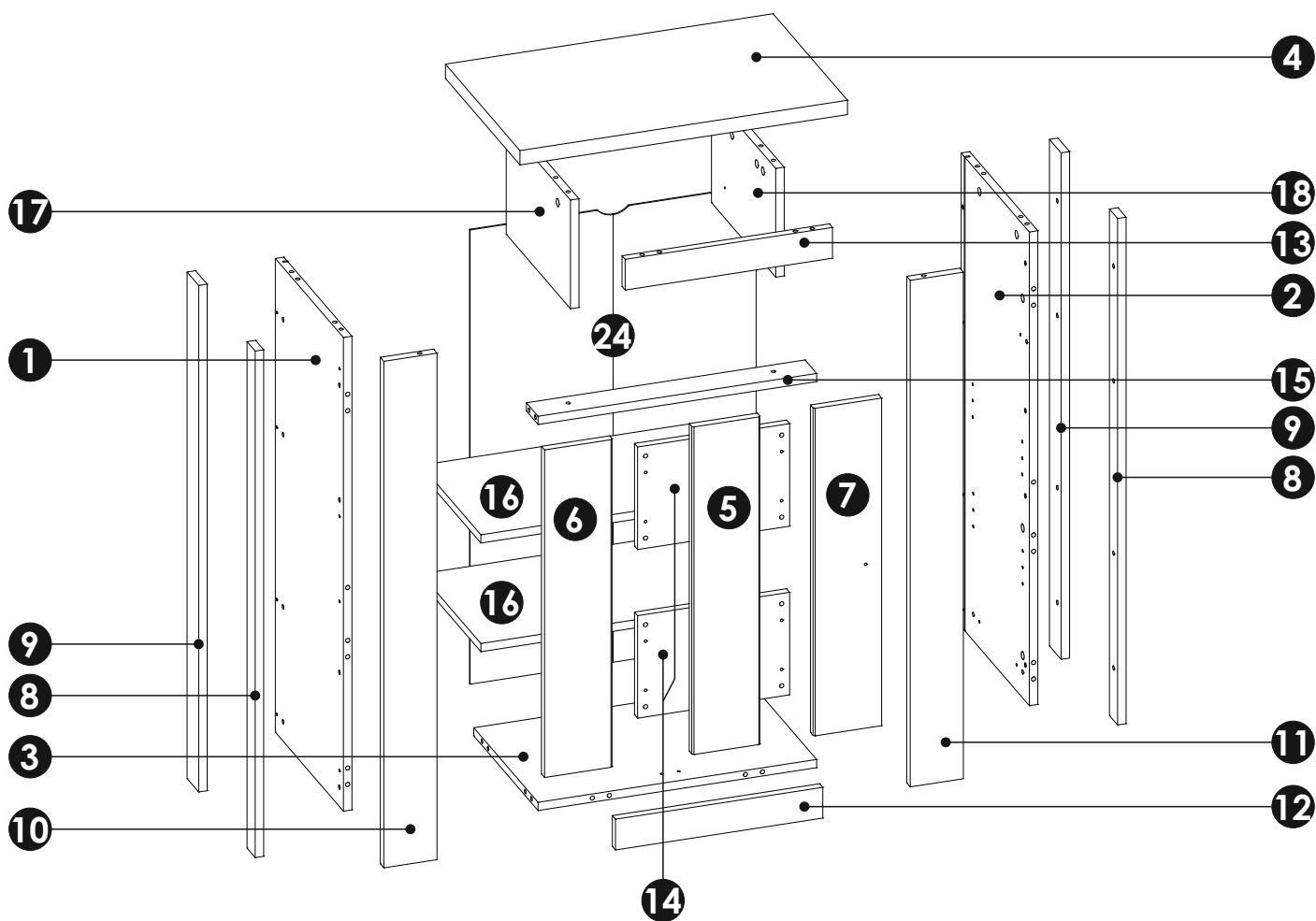
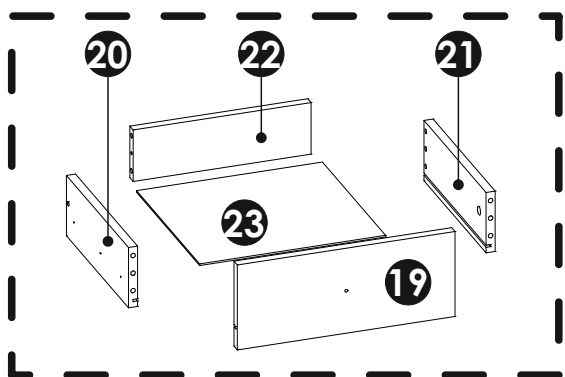
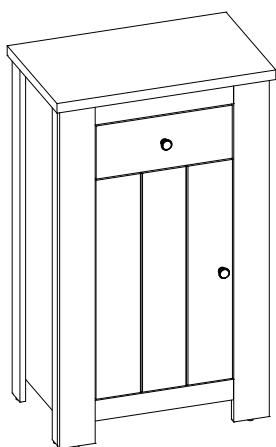




<b>A0</b> 8 x 20 mm x28 	<b>A1</b> 8 x 35 mm x36 	<b>BC17</b> + <b>BC18</b> x2 
<b>C2</b> 5 x 13 mm x8 	<b>D2</b> x8 	<b>E0</b> Ø16 x8 
<b>E1</b> 15 x 12 mm x26 	<b>F1</b> 6 x 34 mm x26 	<b>G0</b> x2 
<b>G1</b> 7 x 50 mm x4 	<b>H1</b> x2 	<b>I2</b> 4 x 16 mm x1 
<b>K7</b> 4 x 22 mm x2 	<b>M</b> x1 	<b>N0</b> 3 x 13 mm x1 
<b>N1</b> 3 x 16 mm x10 	<b>N5</b> 3,5 x 16 mm x6 	<b>N13</b> 4 x 25 mm x28 
<b>O2</b> x6 	<b>P16</b> x18 Ø14 	<b>PW</b> x2 
<b>Q9</b> x1 	<b>R4</b> x6 	<b>R5</b> x1 
<b>S13</b> x1 Ø8 	<b>Z</b> x1 	



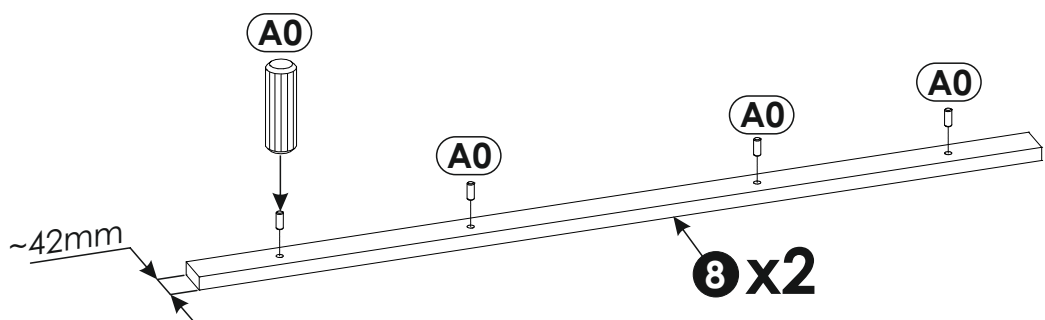
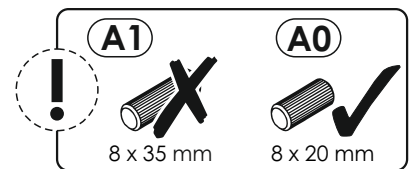
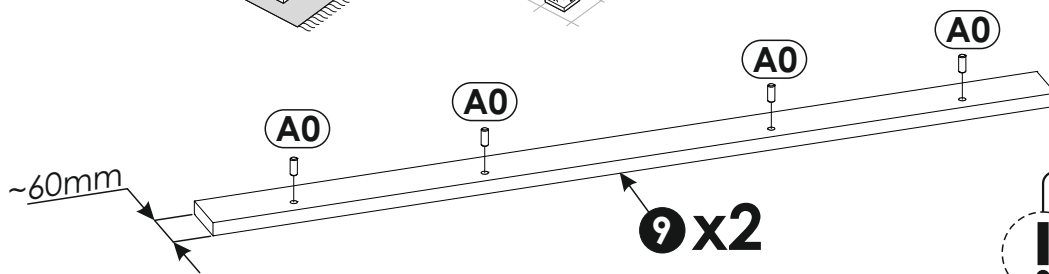
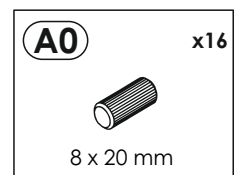
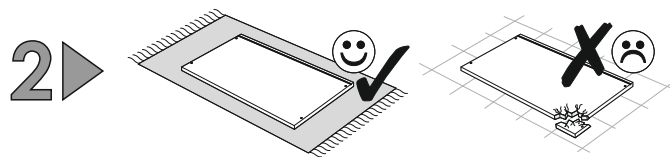
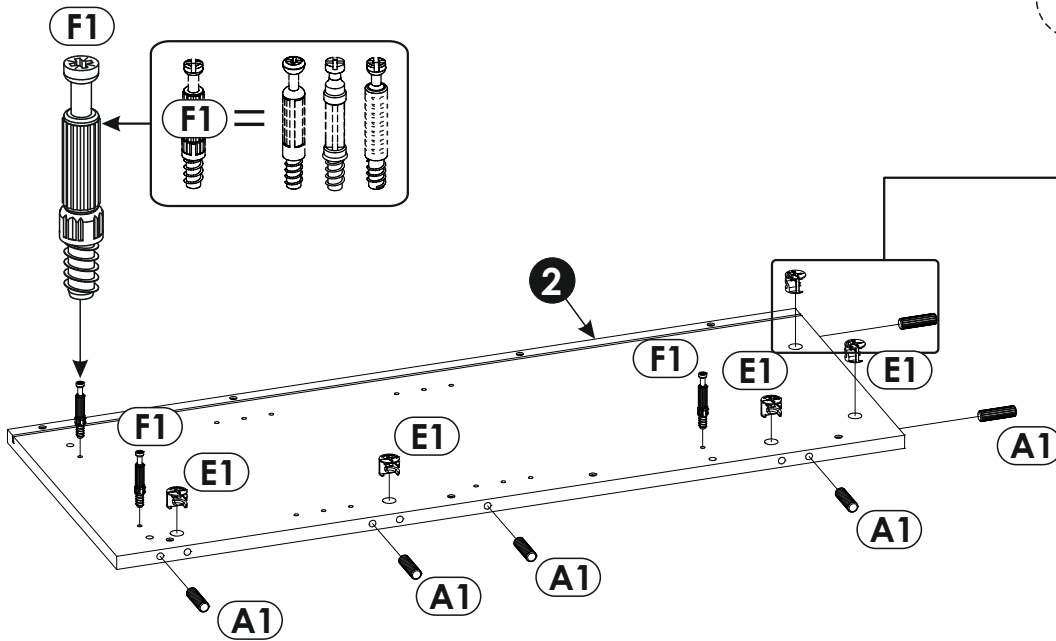
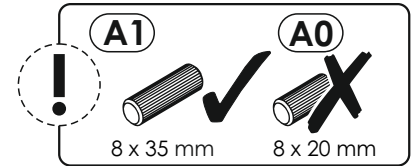
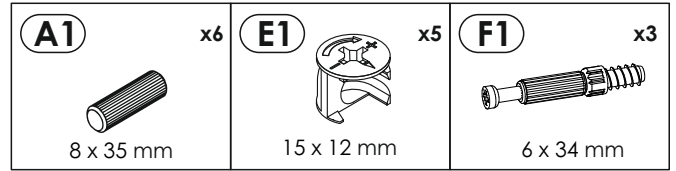
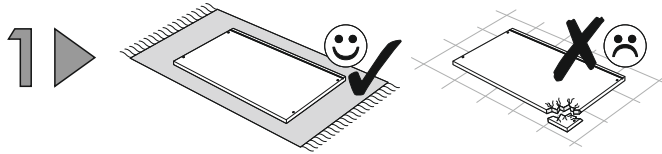
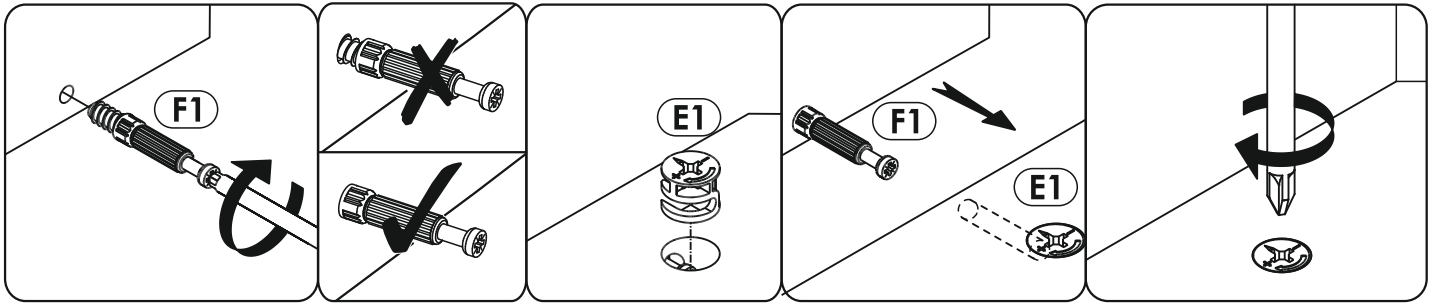


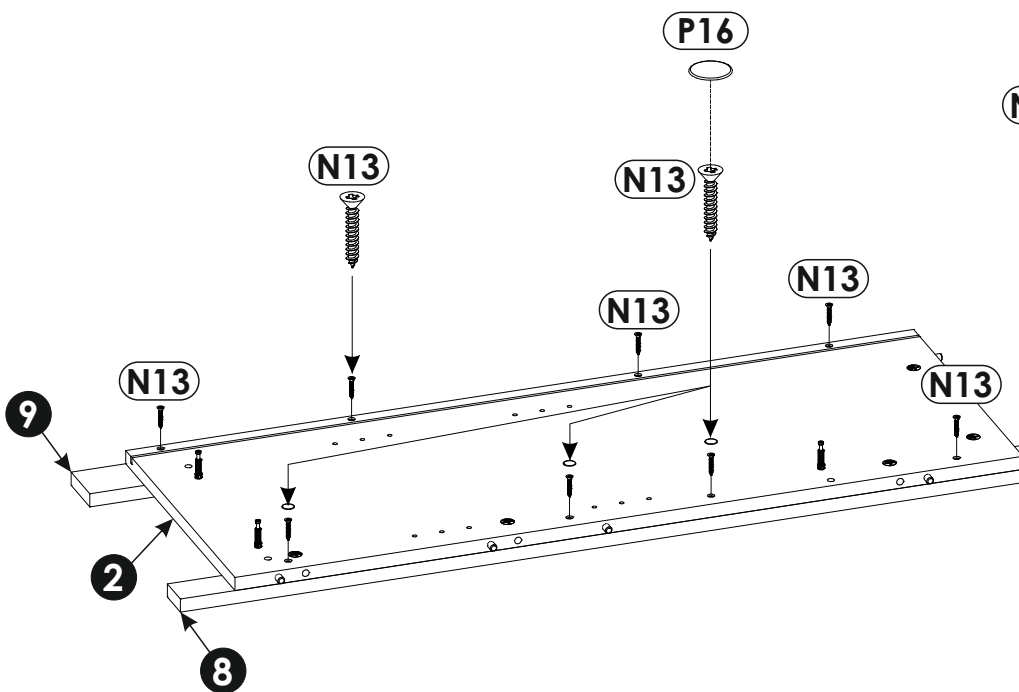
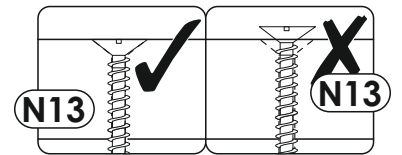
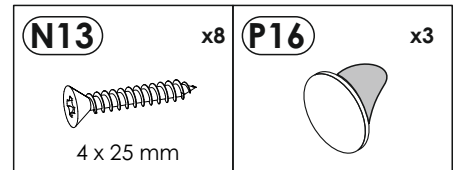
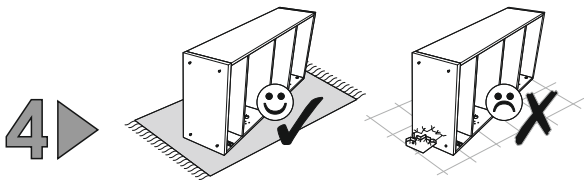
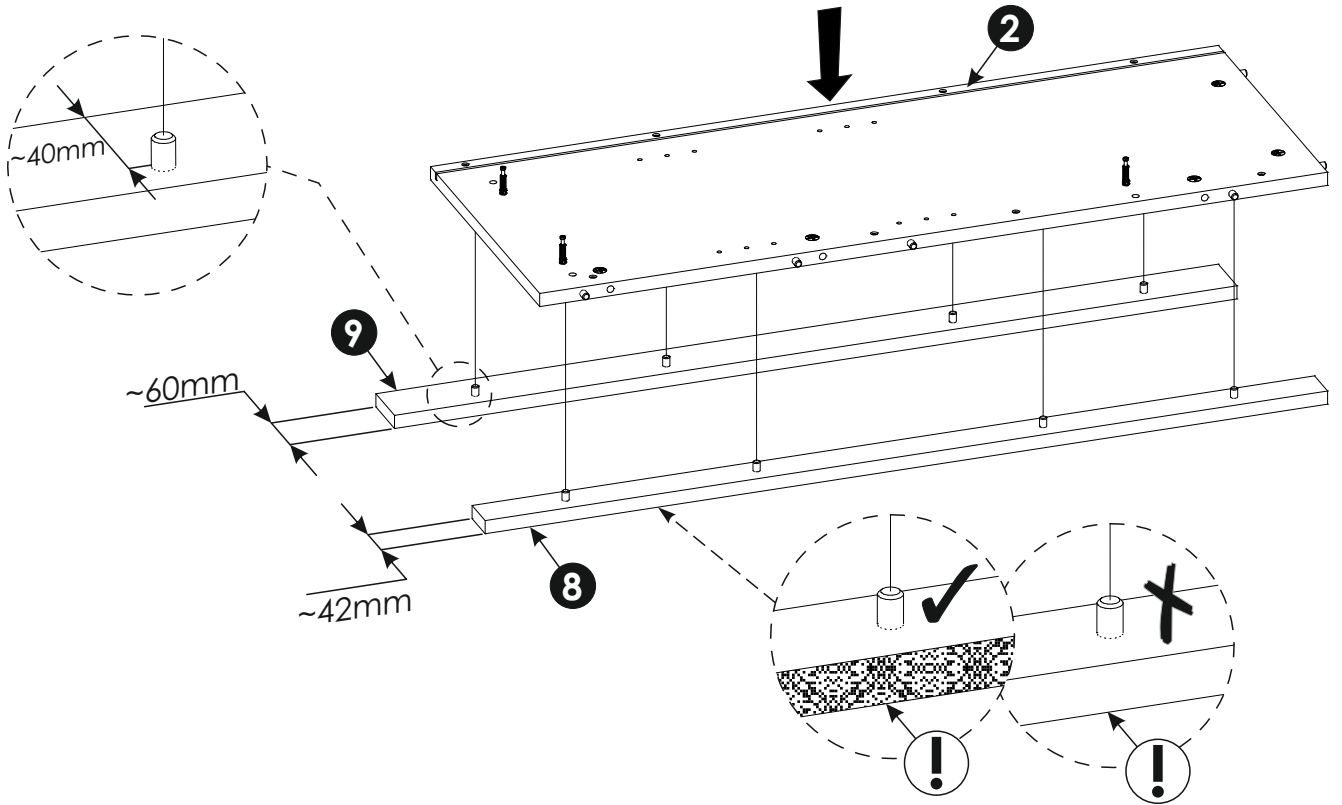
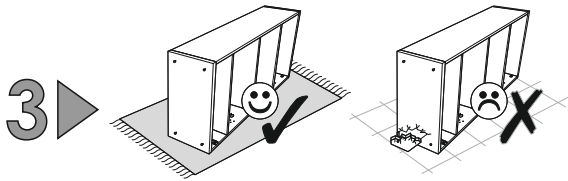


<b>1</b>	924	352	16	x1	1/1
<b>2</b>	924	352	16	x1	1/1
<b>3</b>	524	332	16	x1	1/1
<b>4</b>	616	385	28	x1	1/1
<b>5</b>	639	128	16	x1	1/1
<b>6</b>	639	128	16	x1	1/1
<b>7</b>	639	128	16	x1	1/1
<b>8</b>	988	42	16	x2	1/1

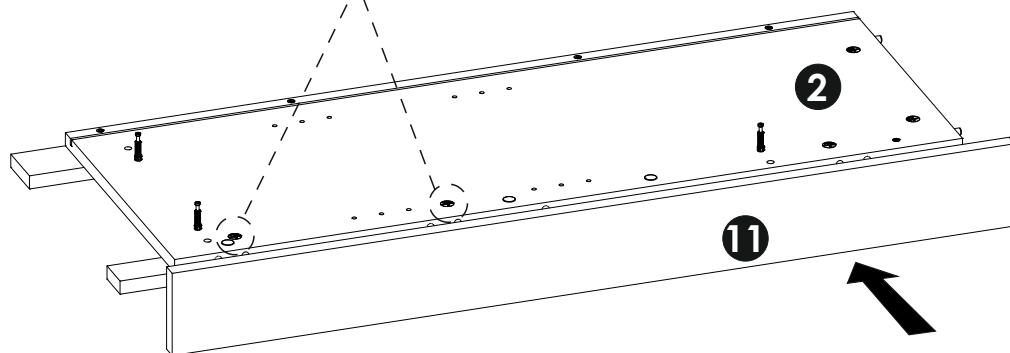
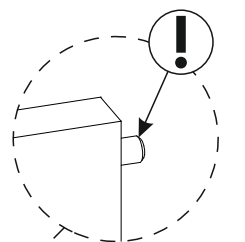
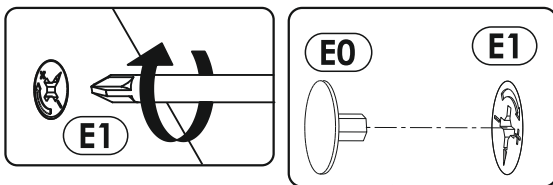
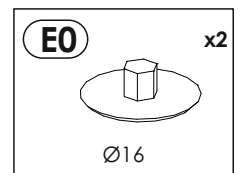
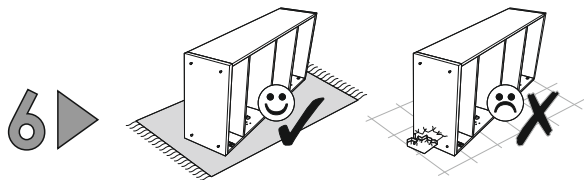
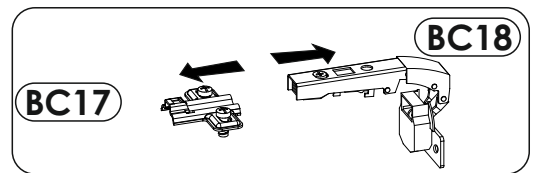
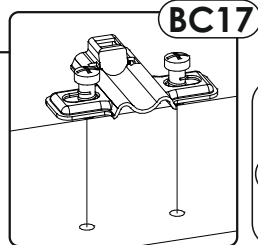
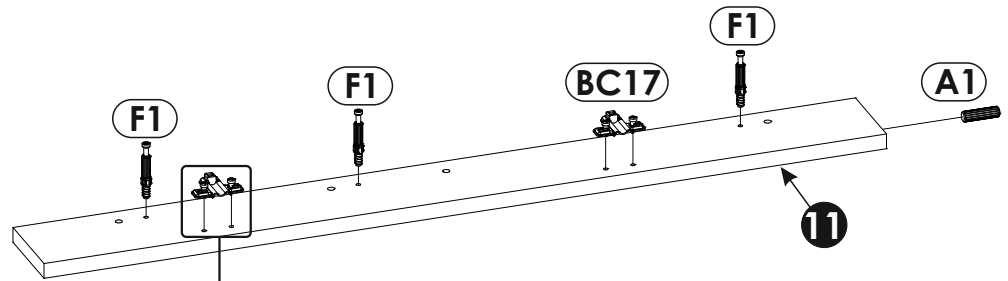
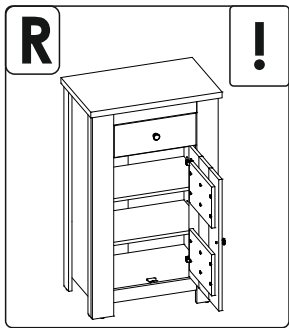
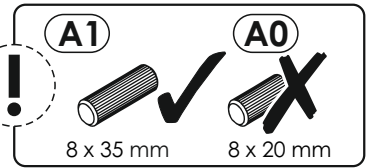
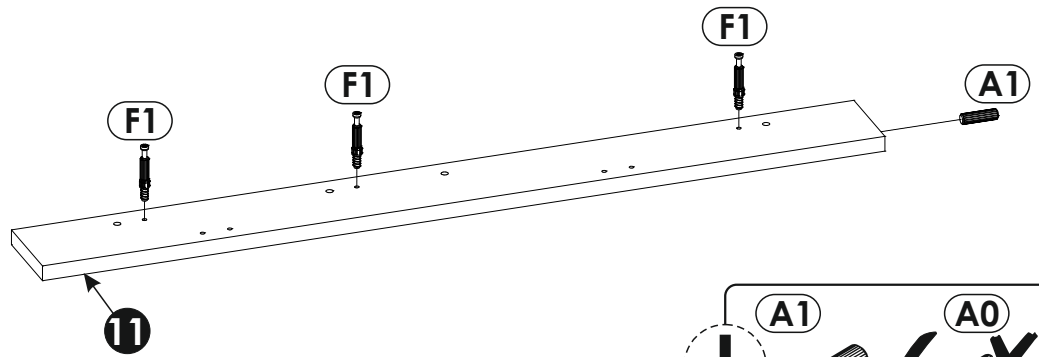
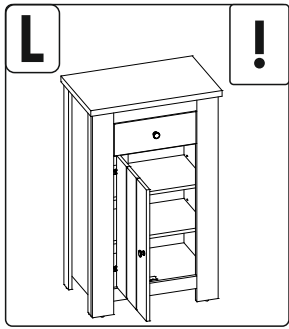
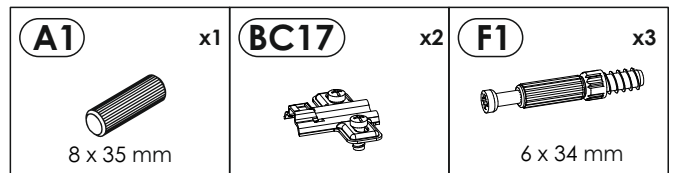
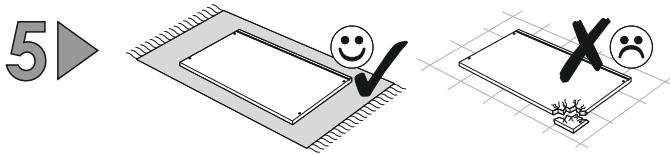
<b>9</b>	988	60	16	x2	1/1
<b>10</b>	988	100	18	x1	1/1
<b>11</b>	988	100	18	x1	1/1
<b>12</b>	390	60	16	x1	1/1
<b>13</b>	390	60	16	x1	1/1
<b>14</b>	286	200	16	x2	1/1
<b>15</b>	524	60	16	x1	1/1
<b>16</b>	523	310	16	x2	1/1

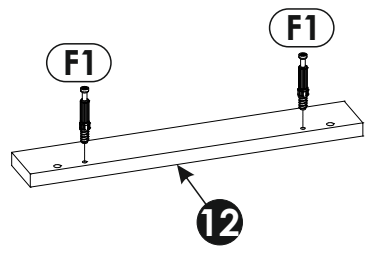
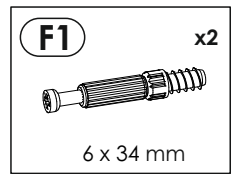
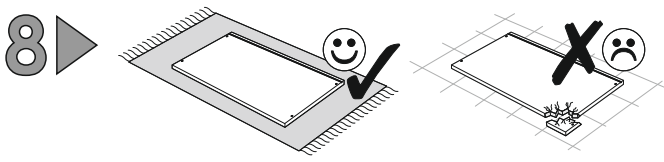
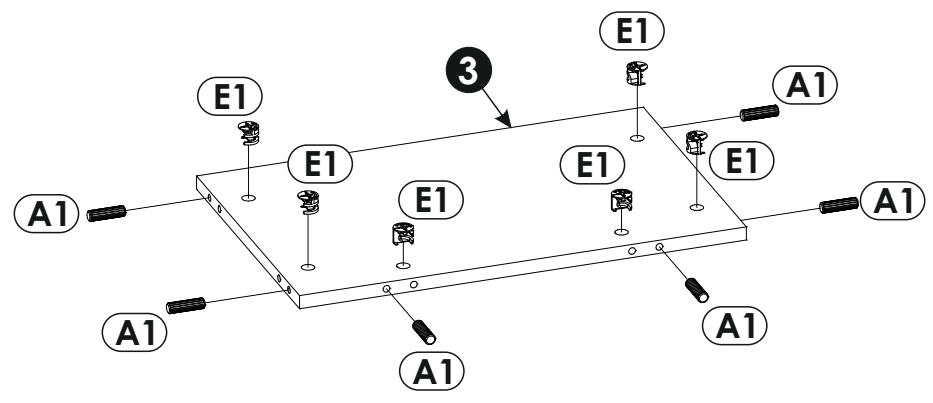
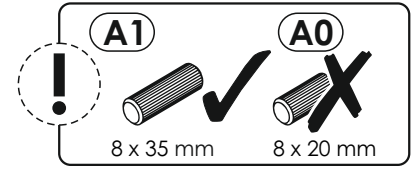
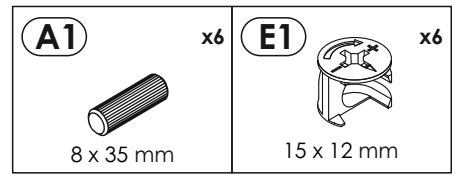
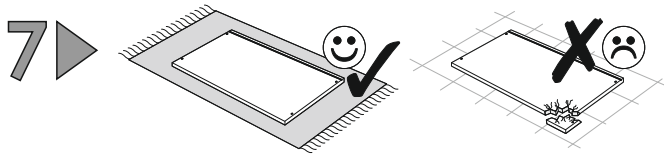
<b>17</b>	212	332	16	x1	1/1
<b>18</b>	212	332	16	x1	1/1
<b>19</b>	383	155	16	x1	1/1
<b>20</b>	300	110	16	x1	1/1
<b>21</b>	300	110	16	x1	1/1
<b>22</b>	313	94	16	x1	1/1
<b>23</b>	327	305	3	x1	1/1
<b>24</b>	886	538	3	x1	1/1



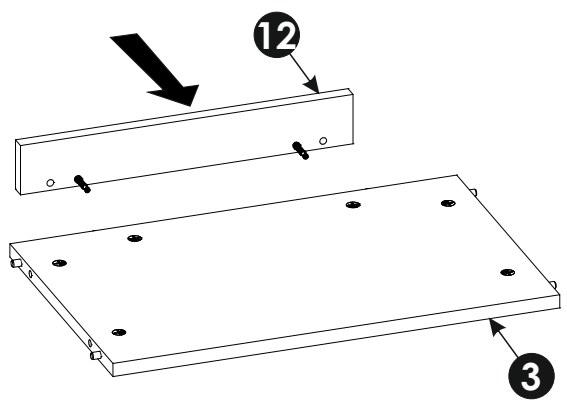
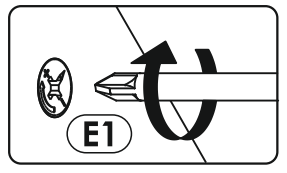
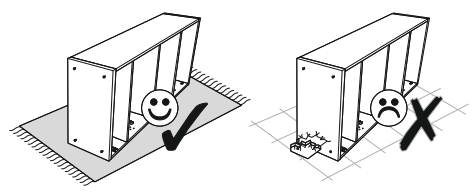




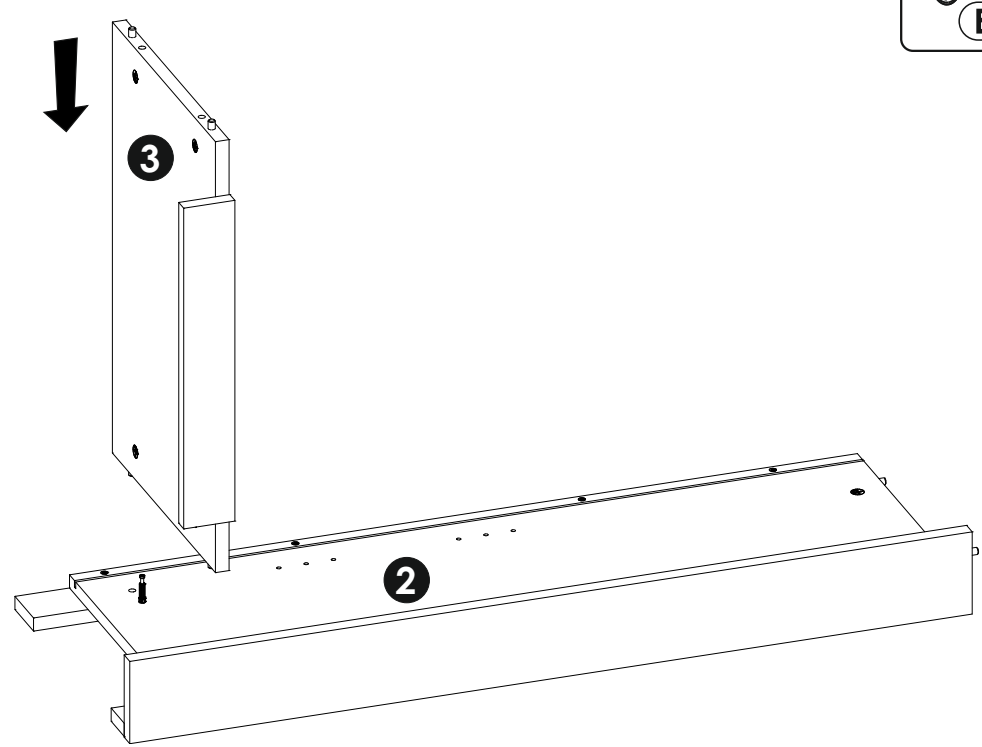
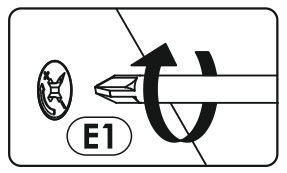
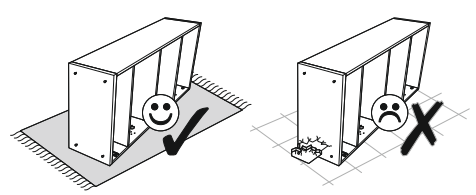




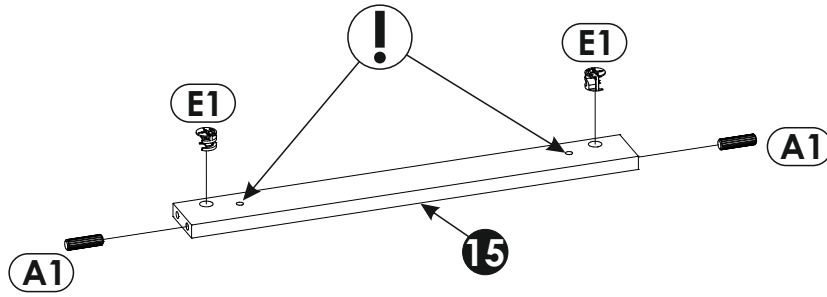
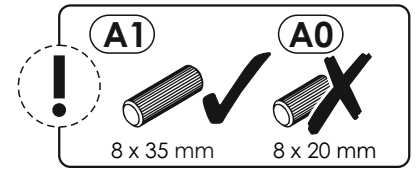
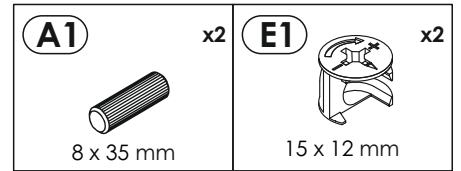
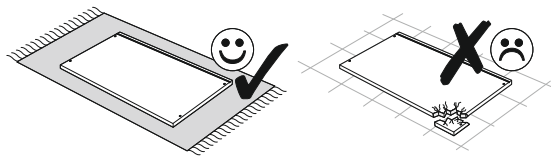
9 ▶



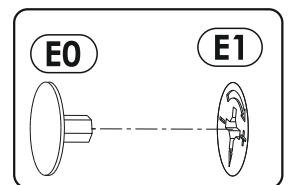
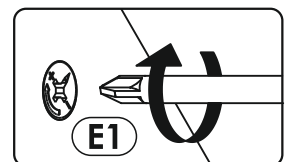
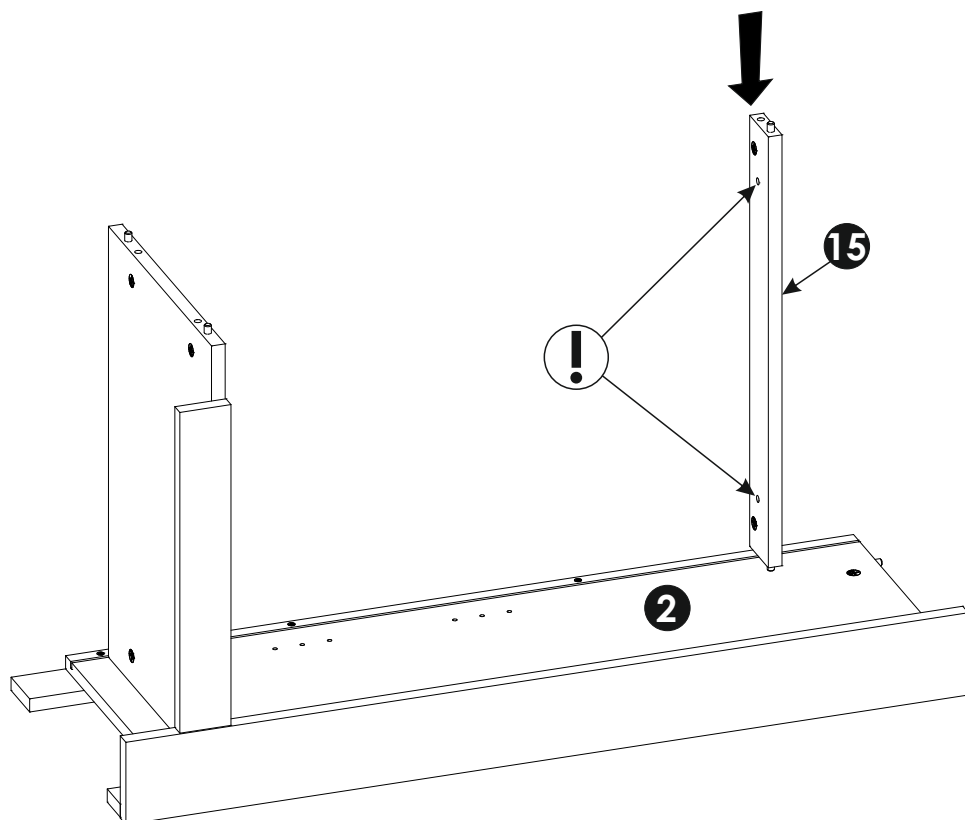
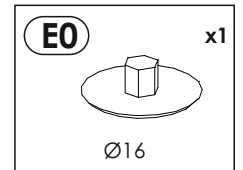
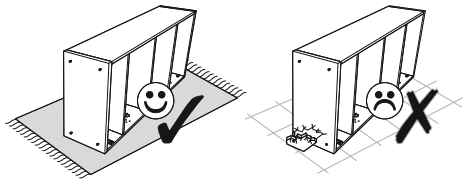
10 ▶

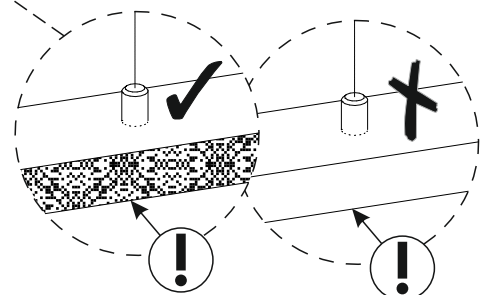
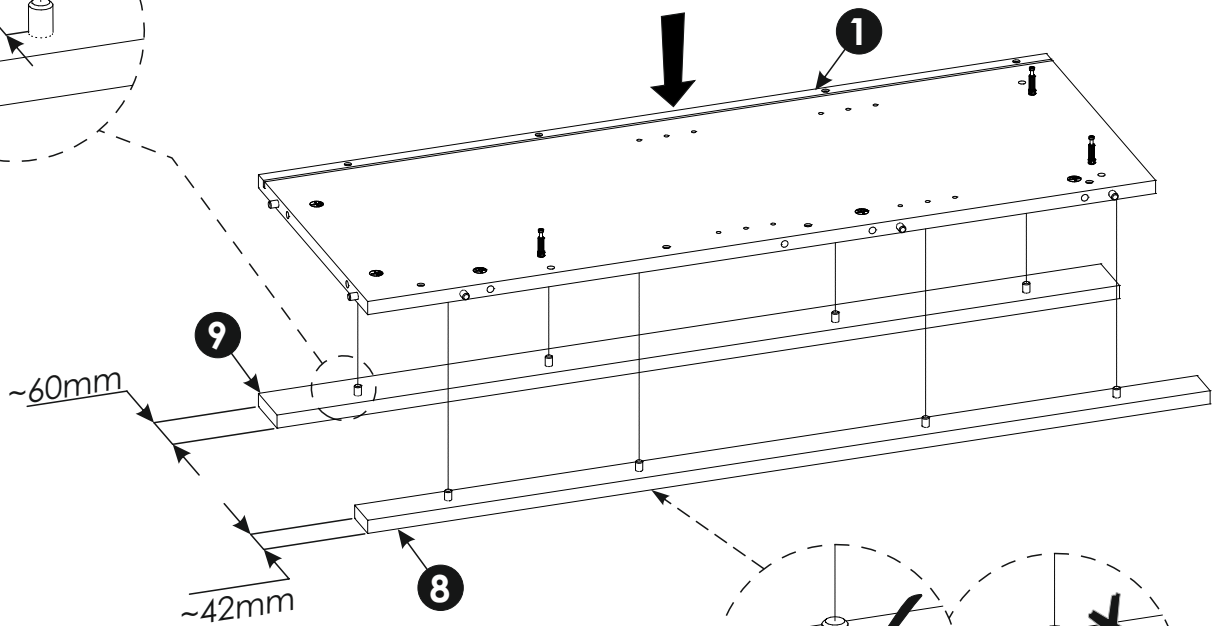
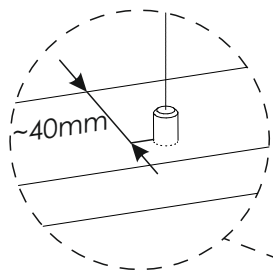
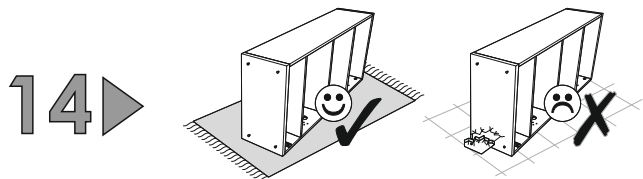
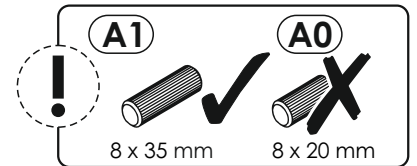
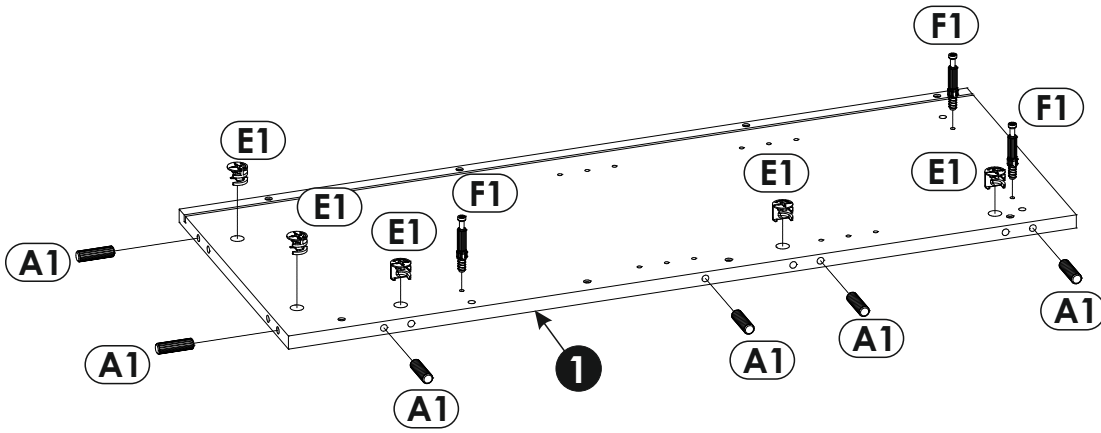
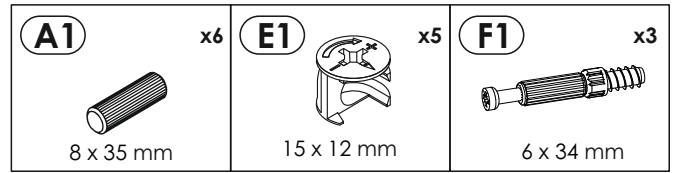
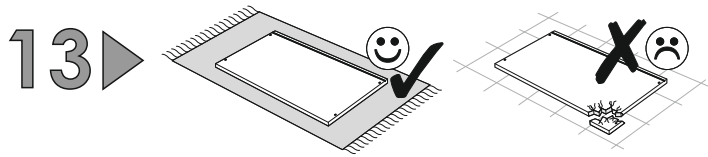


11 ▶

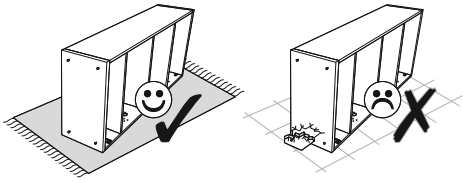


12 ▶

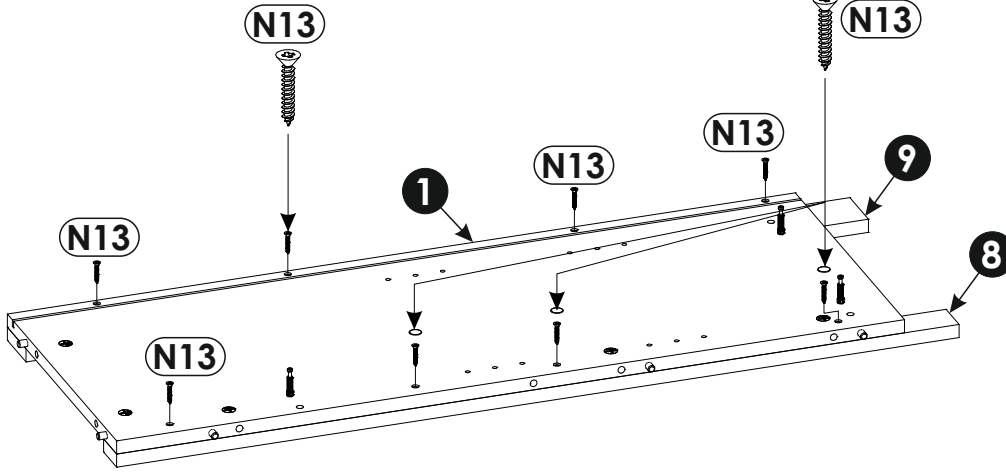
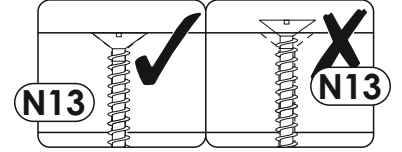




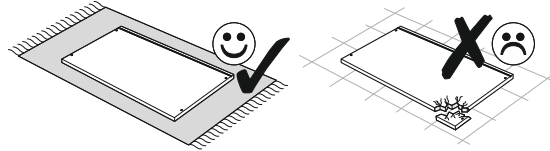
15 ▶



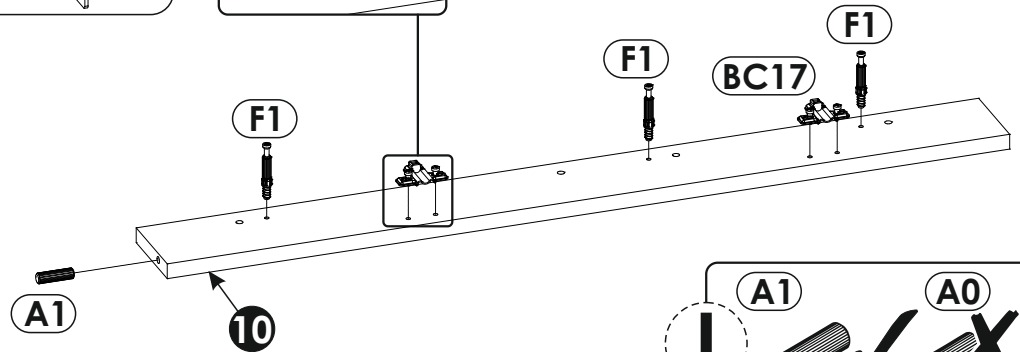
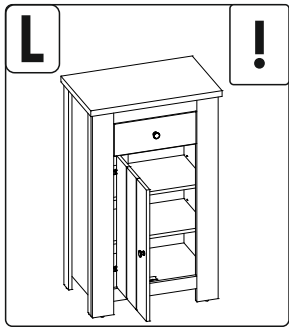
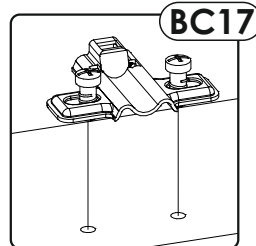
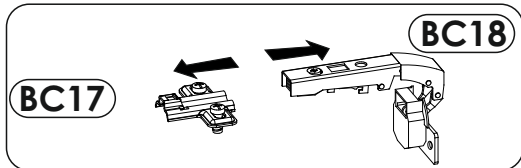
<b>N13</b>	x8	<b>P16</b>	x3
4 x 25 mm			



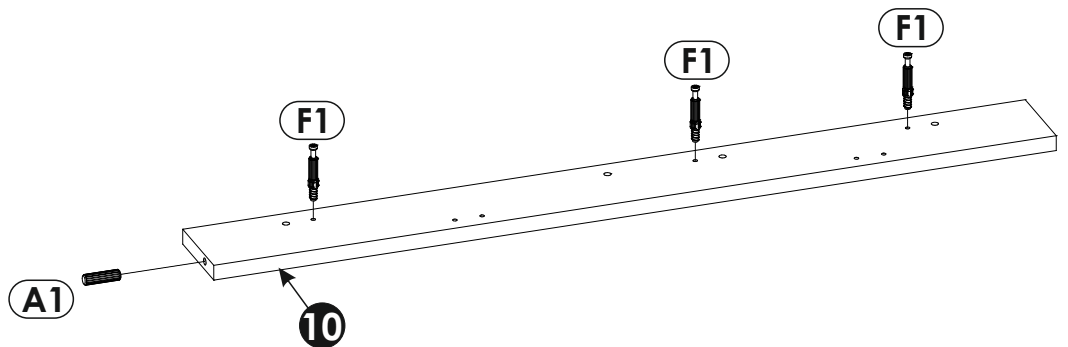
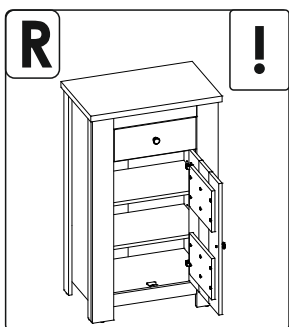
16 ▶



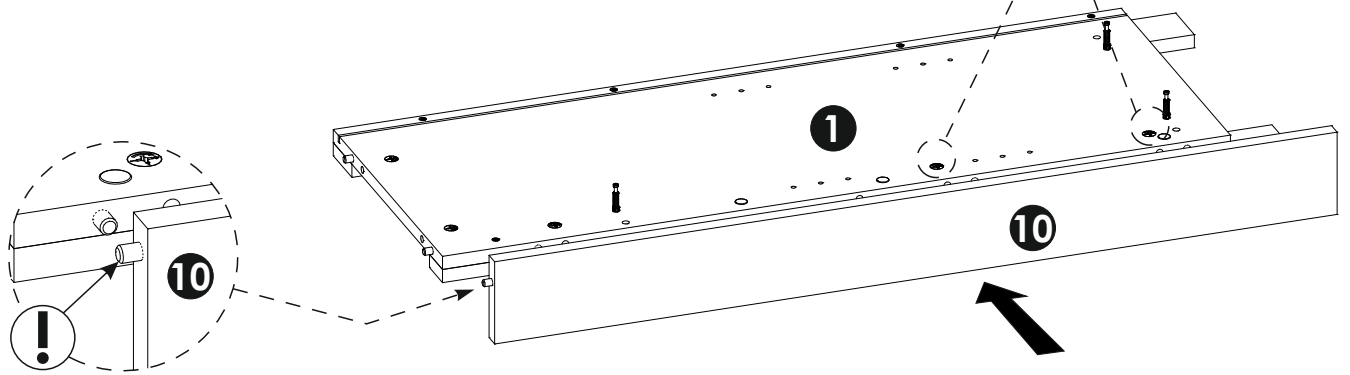
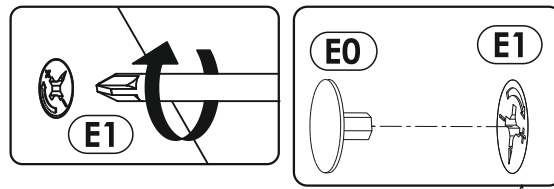
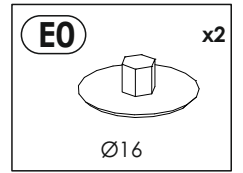
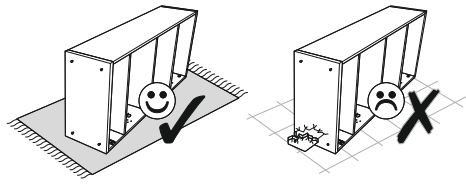
<b>A1</b>	x1	<b>BC17</b>	x2	<b>F1</b>	x3
8 x 35 mm				6 x 34 mm	



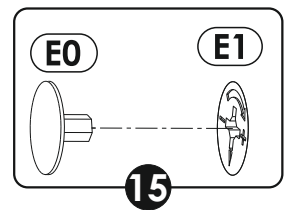
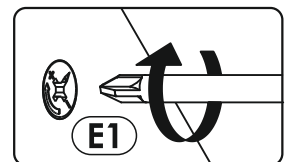
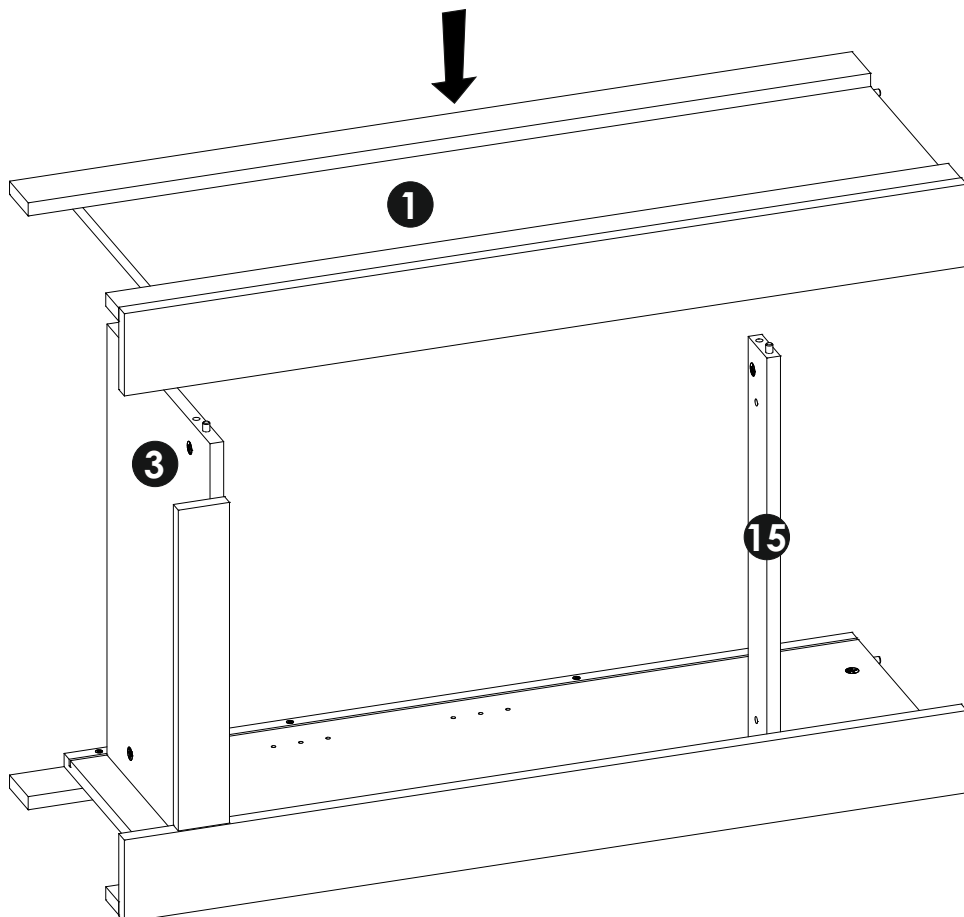
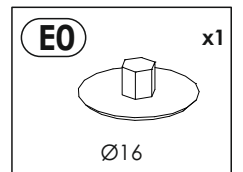
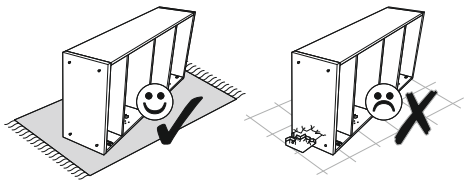
<b>A1</b>		<b>A0</b>	
	8 x 35 mm		8 x 20 mm



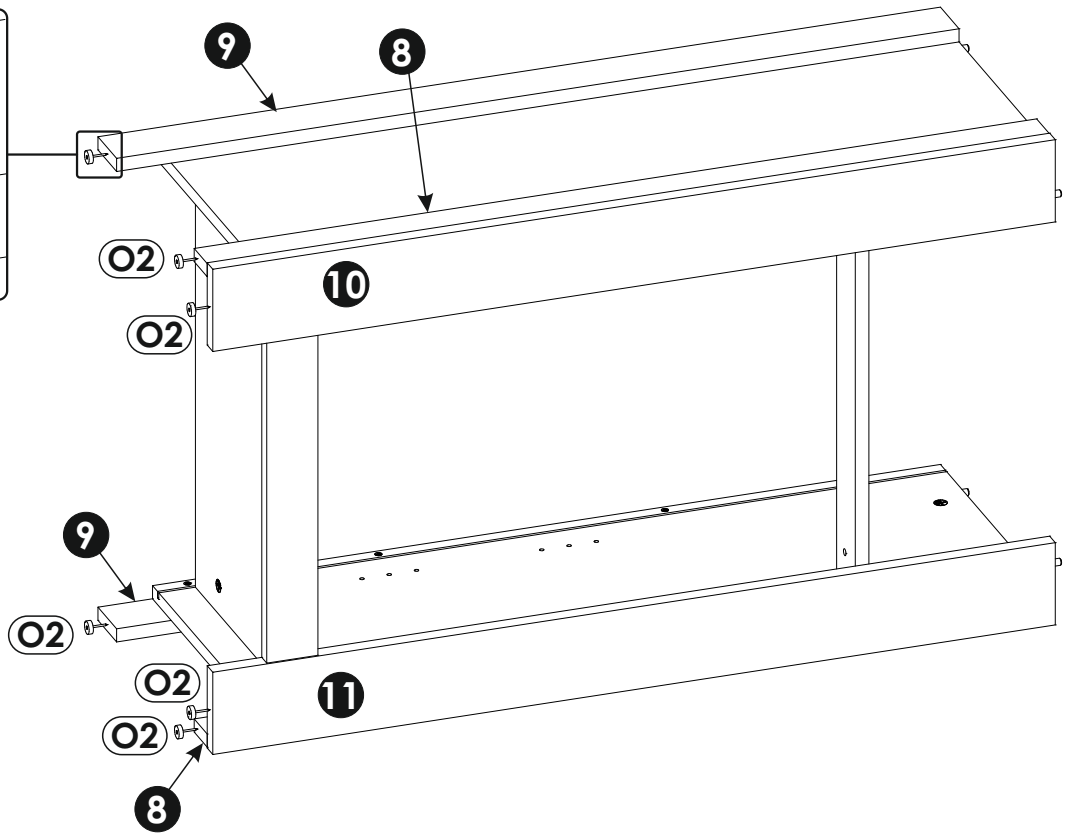
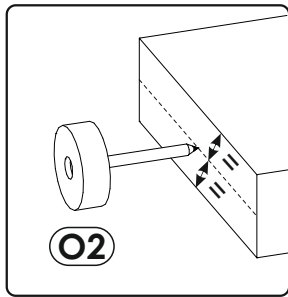
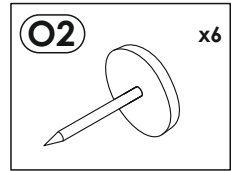
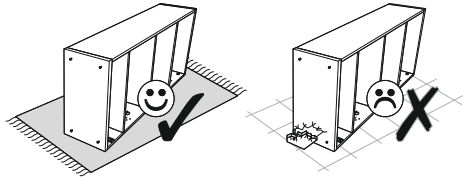
17 ▶



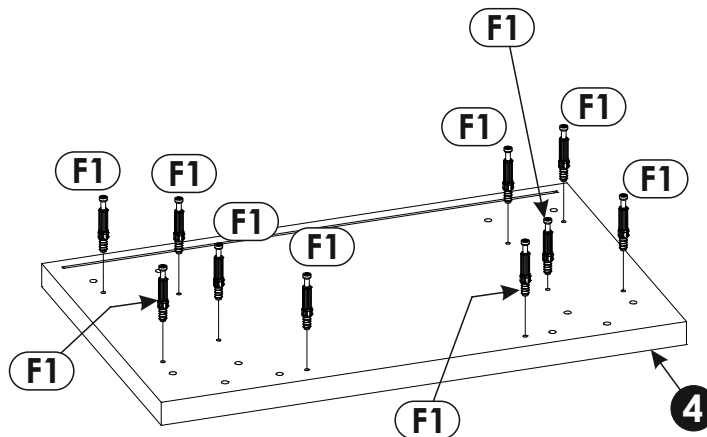
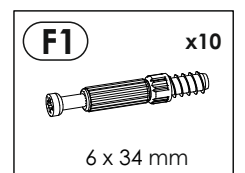
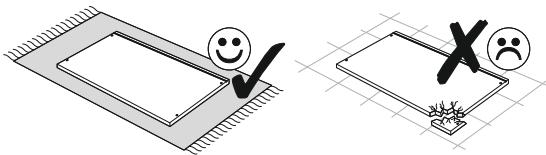
18 ▶



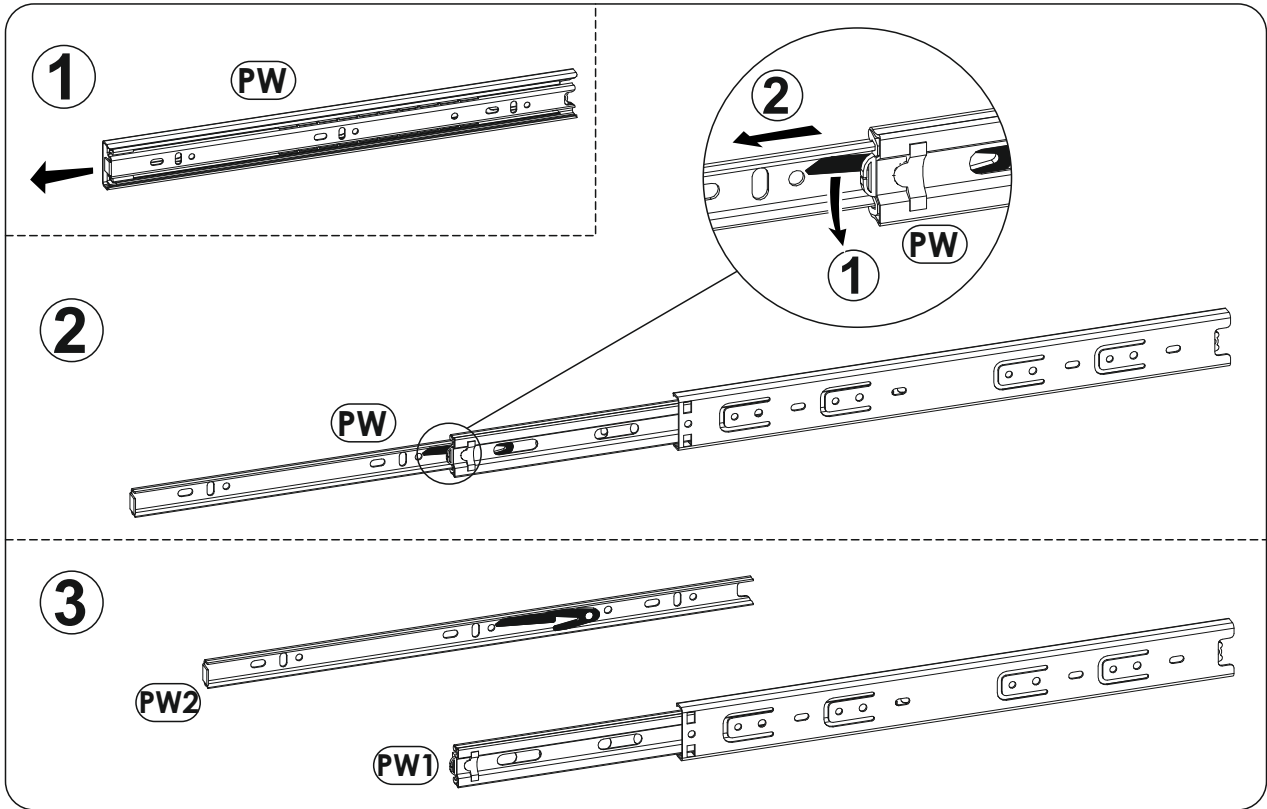
19 ▶



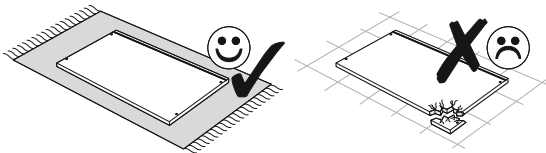
20 ▶


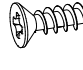




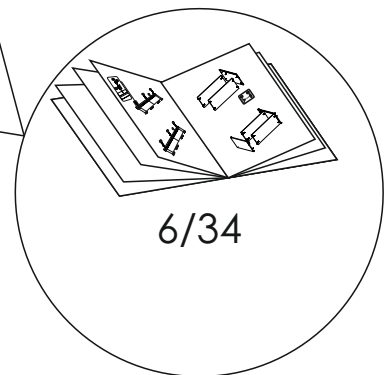
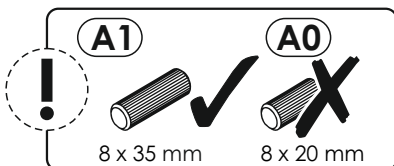
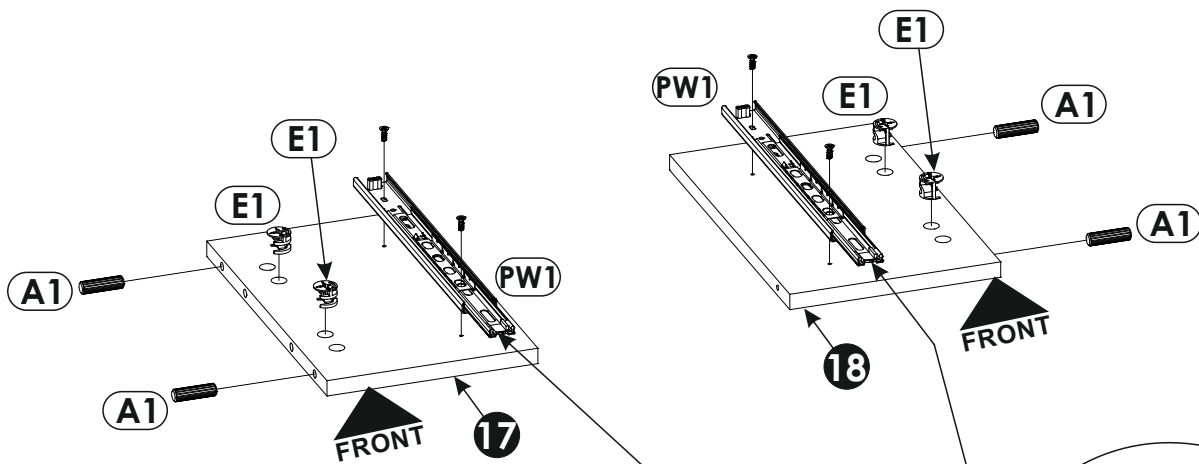




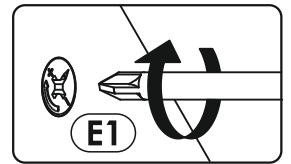
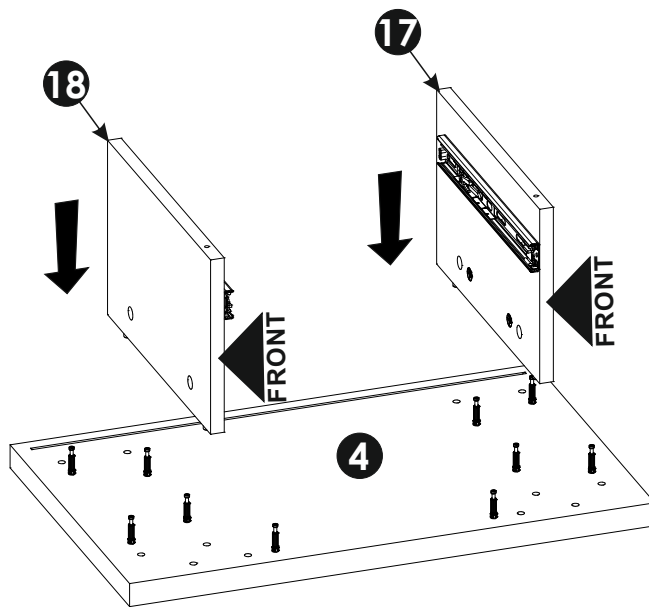
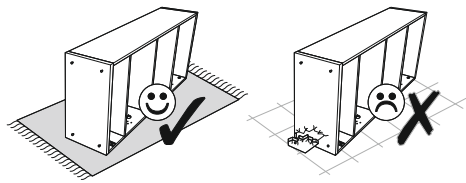
21 ▶



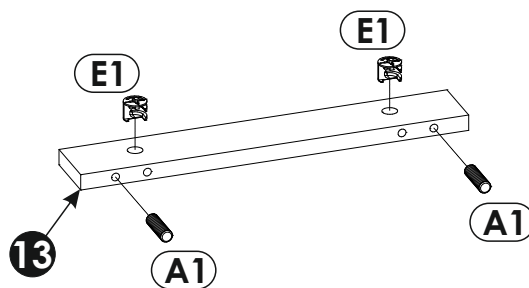
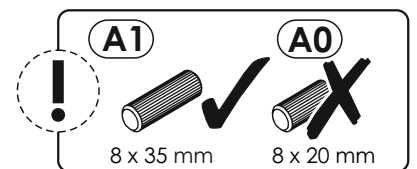
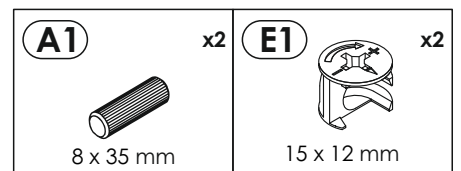
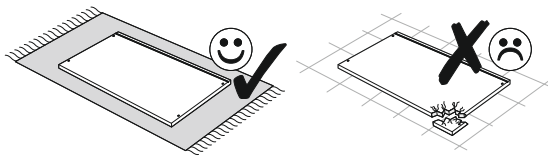
<b>A1</b> x4  8 x 35 mm	<b>C2</b> x4  5 x 13 mm	<b>E1</b> x4  15 x 12 mm
<b>PW1</b> x2  L - 300 mm		



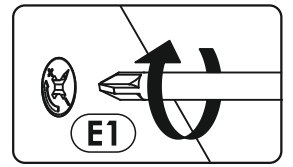
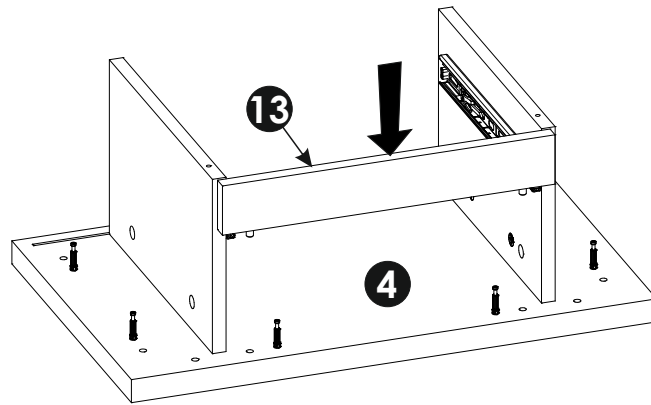
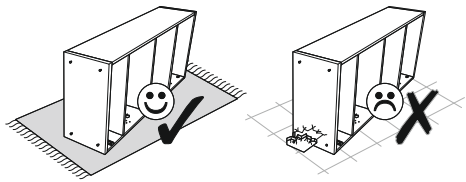
22 ▶



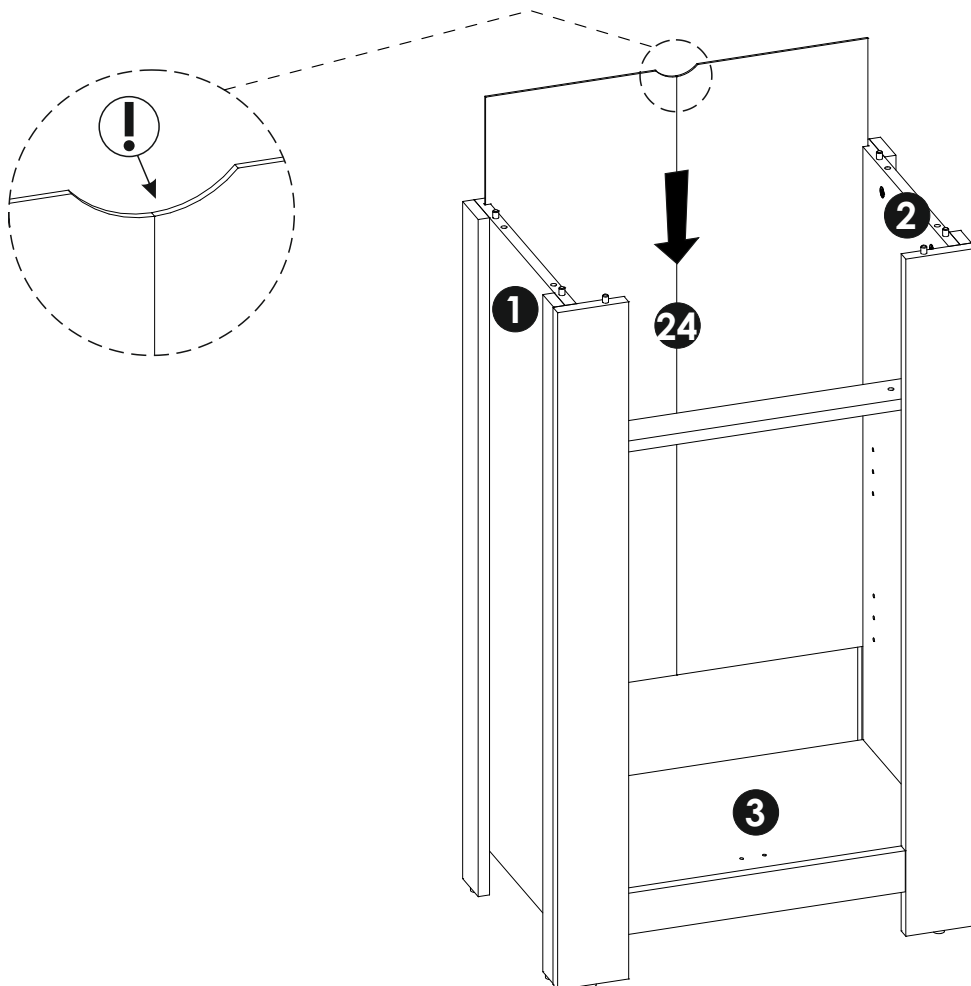
23 ▶



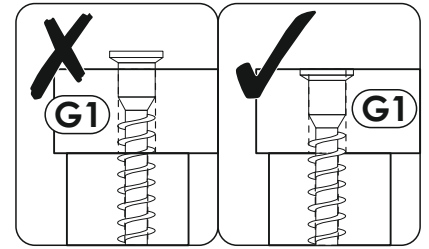
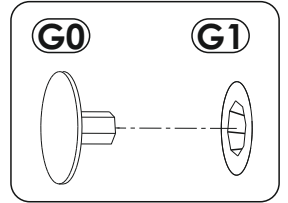
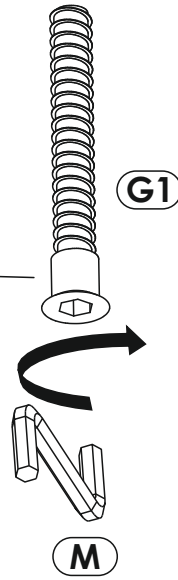
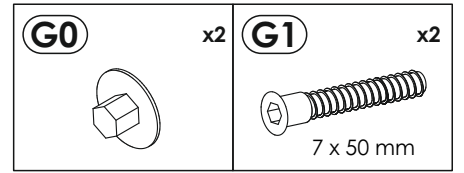
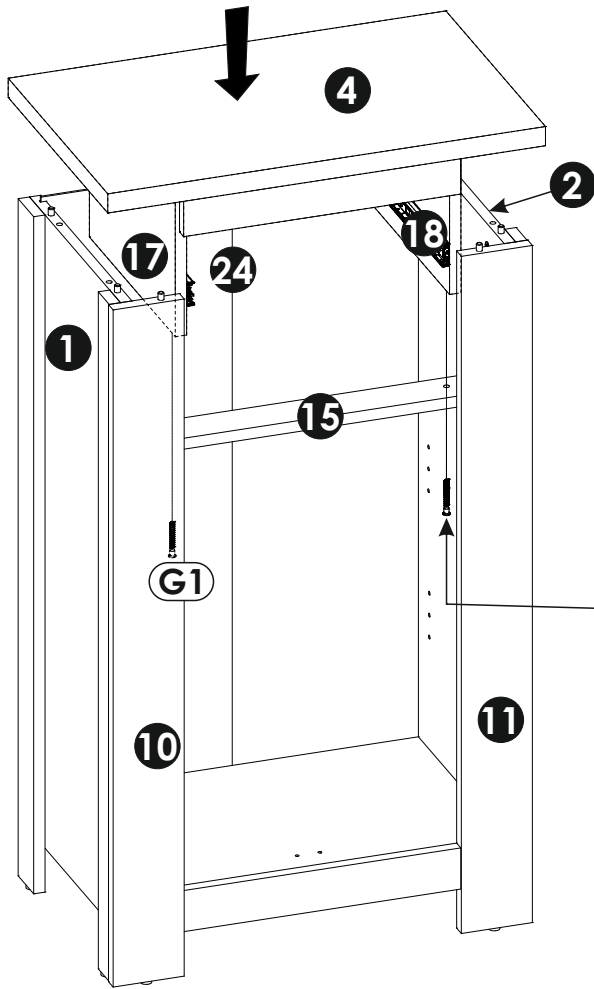
24▶



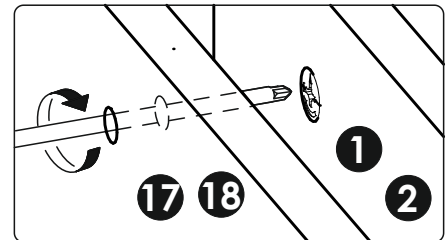
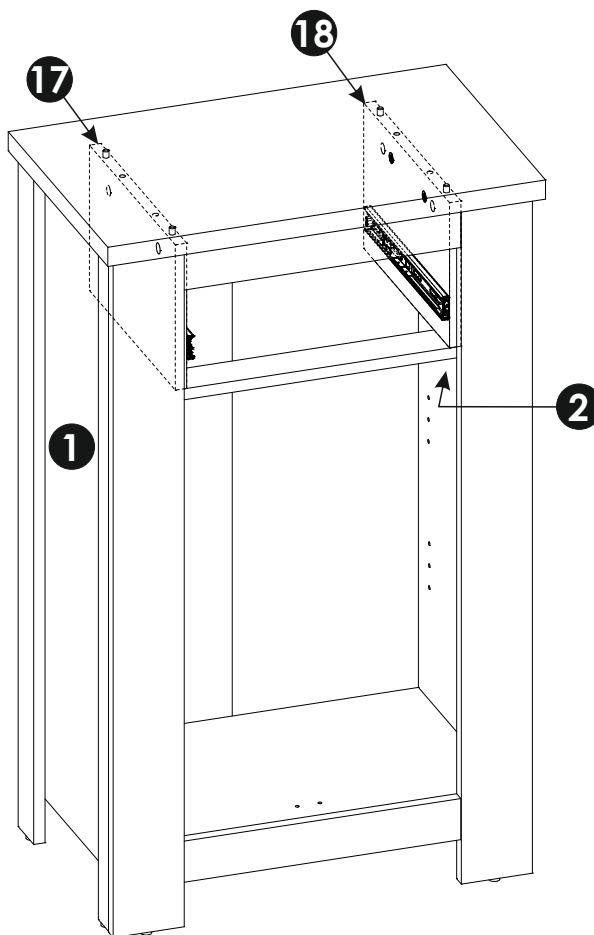
25▶



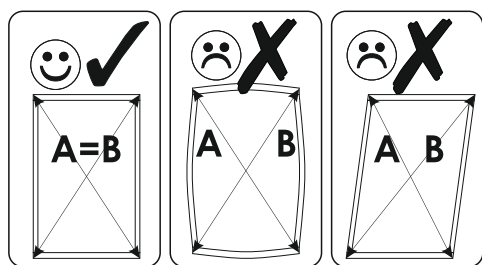
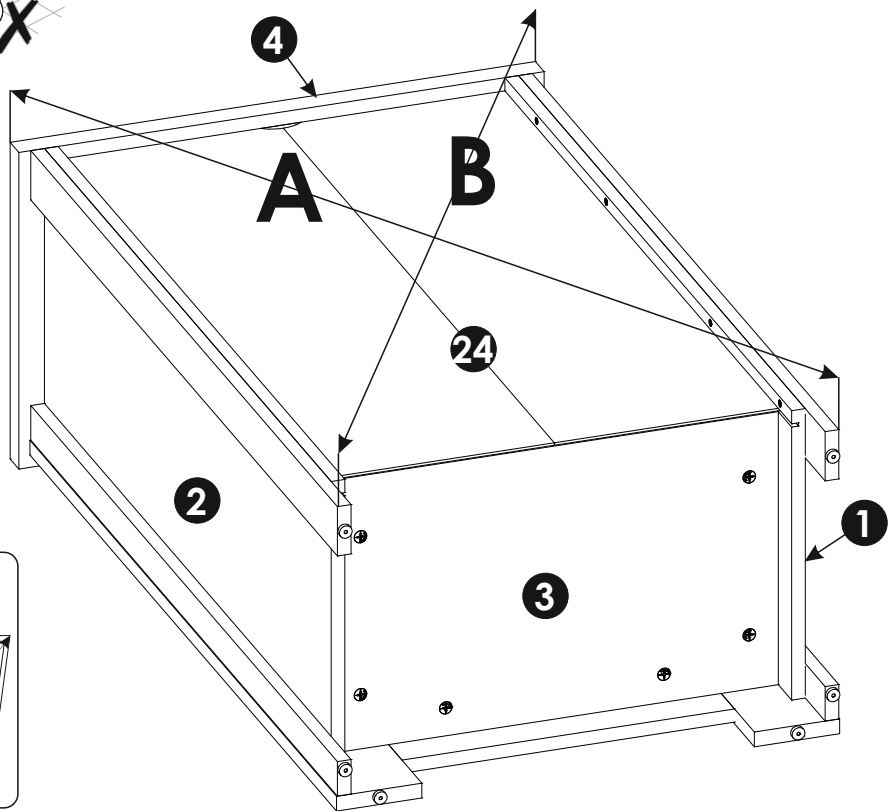
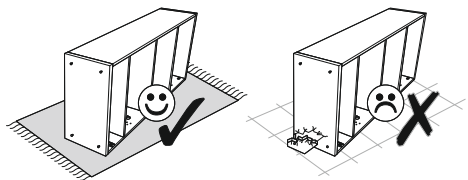
26 ▶



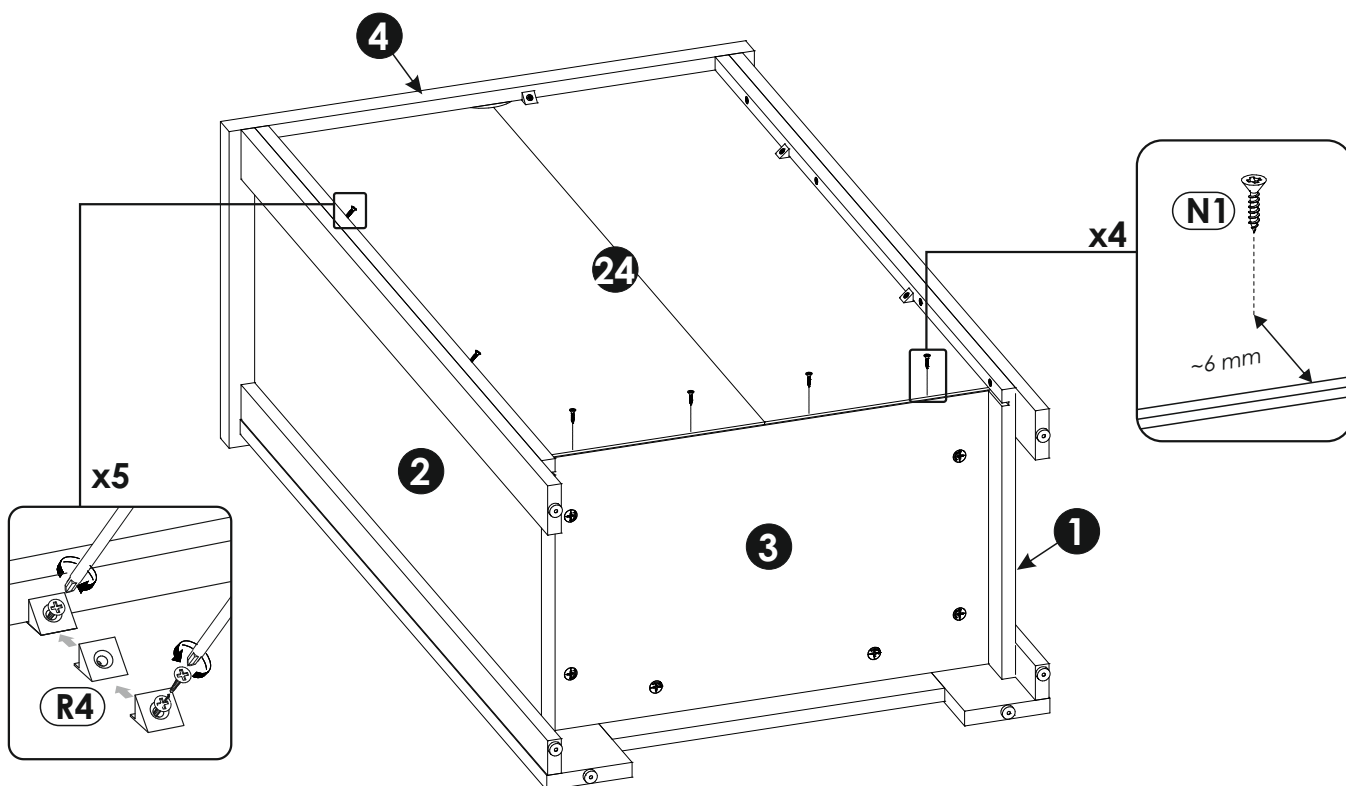
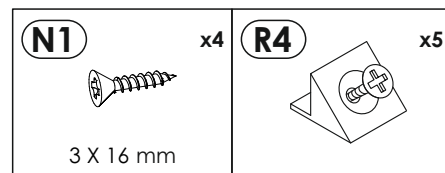
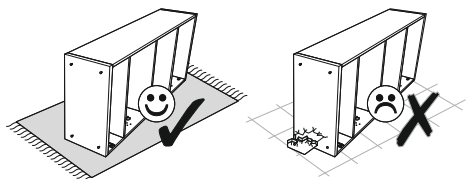
27 ▶


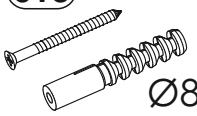
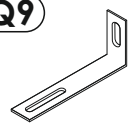
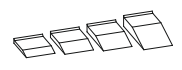


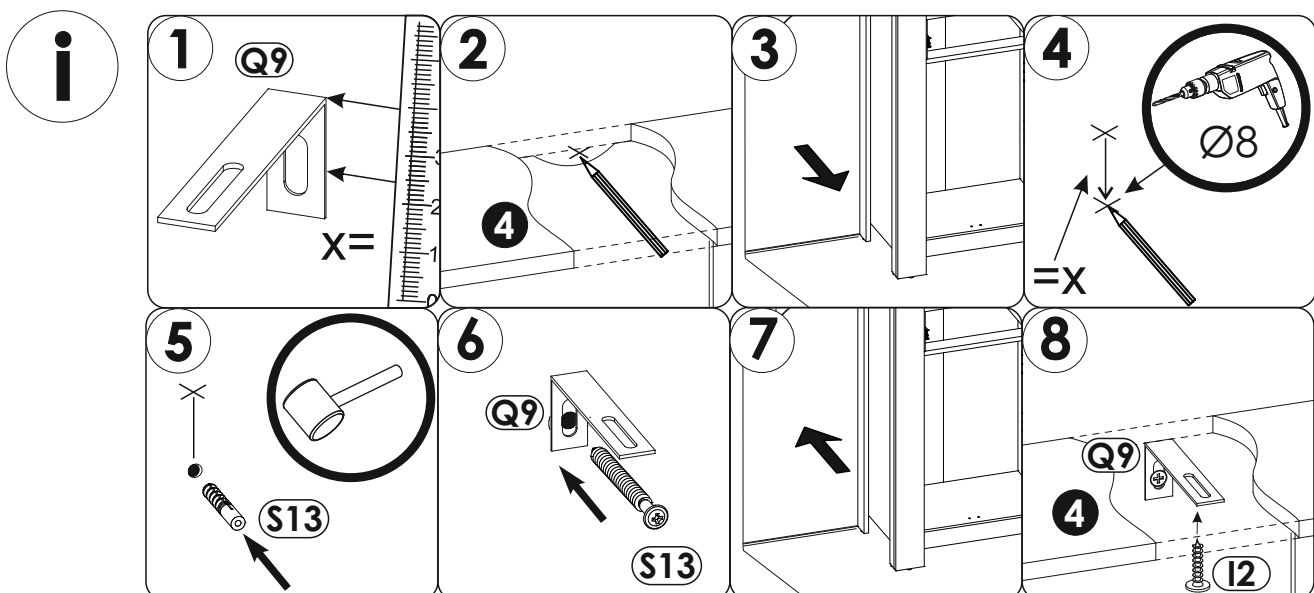
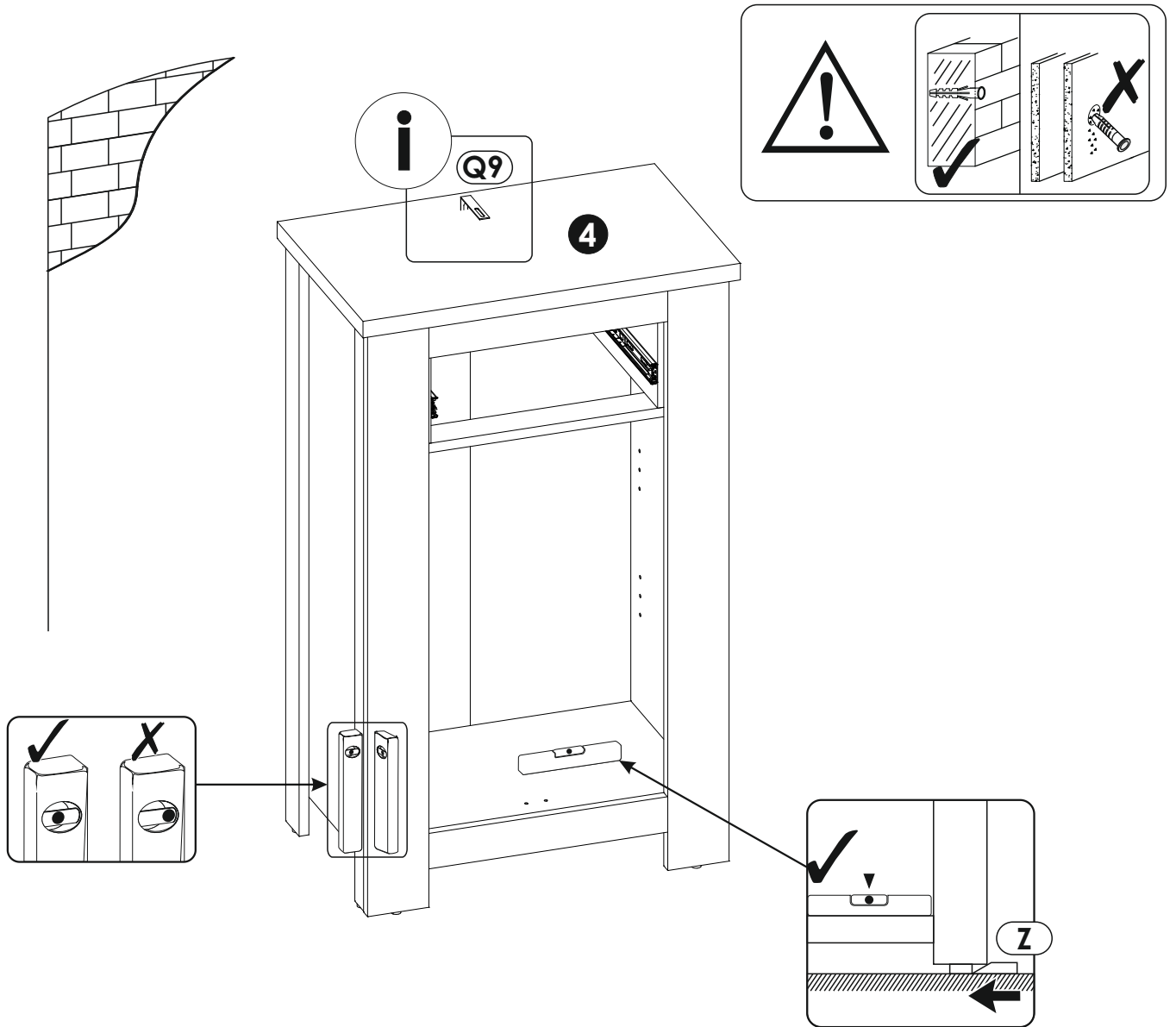
28 ▶



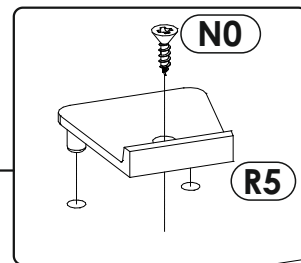
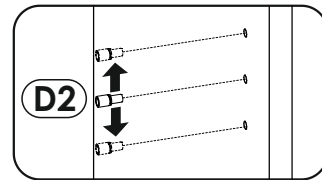
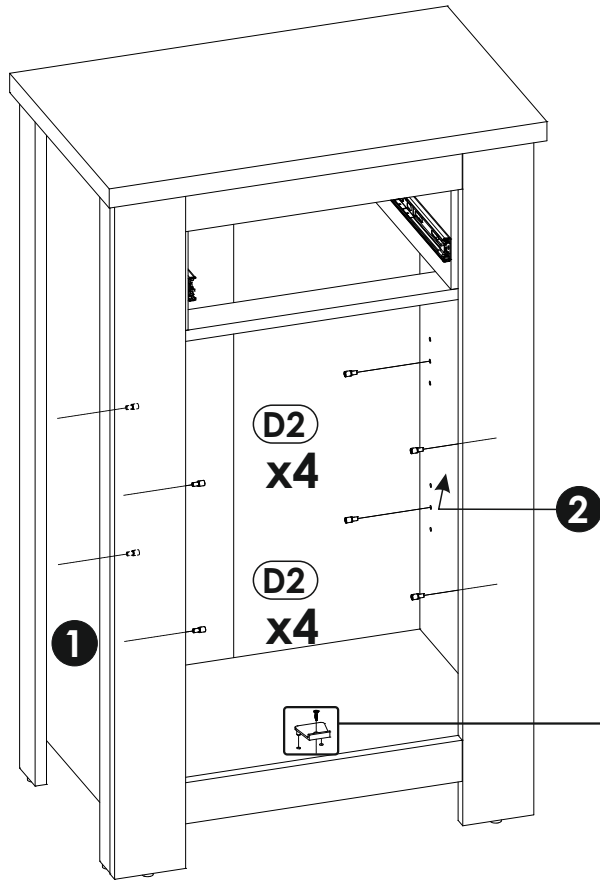
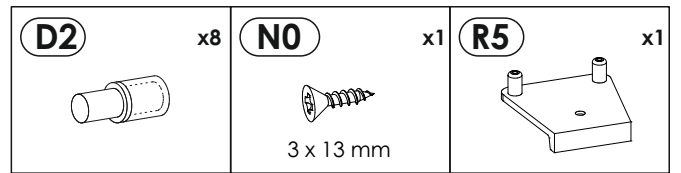
29 ▶



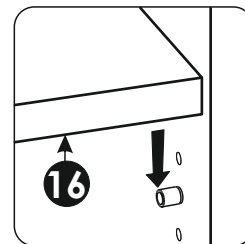
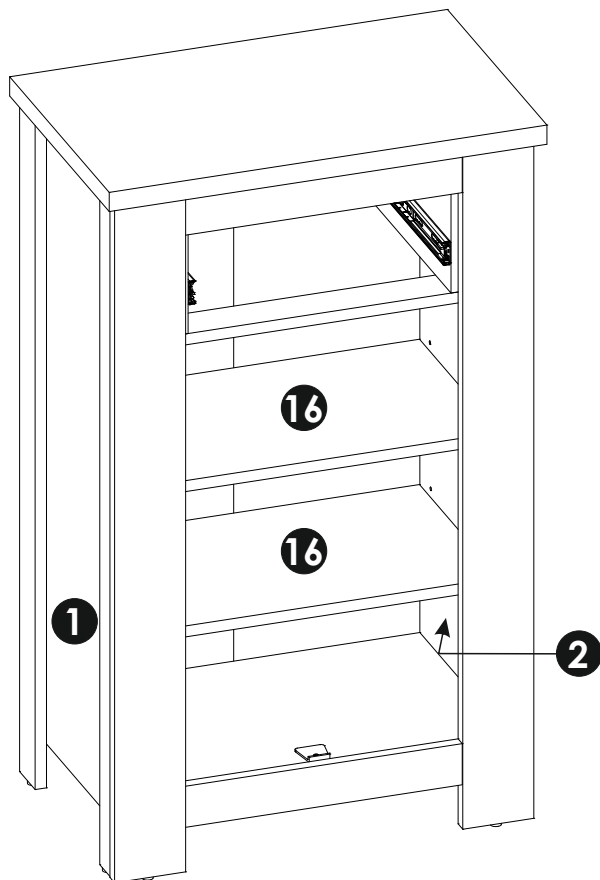
<p><b>I2</b> x1</p>  <p>4 x 16 mm</p>	<p><b>S13</b> x1</p>  <p>Ø8</p>	<p><b>Q9</b> x1</p> 	<p><b>Z</b> x1</p> 
--	---	---	--



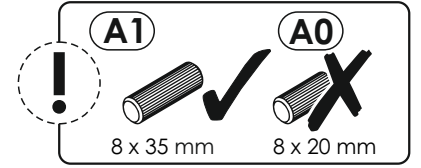
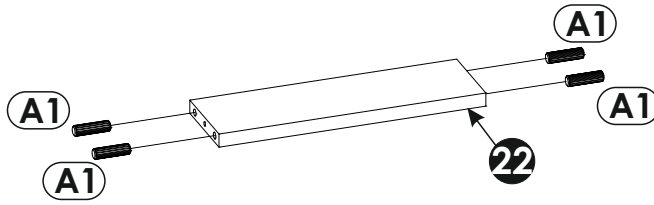
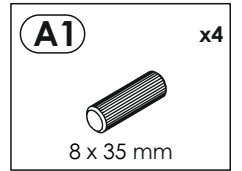
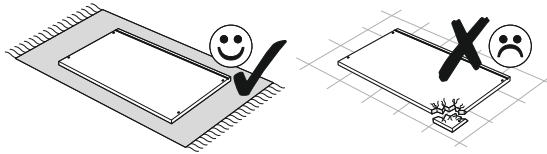
31 ▶



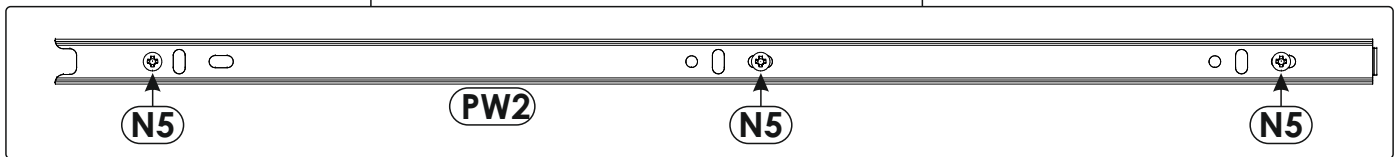
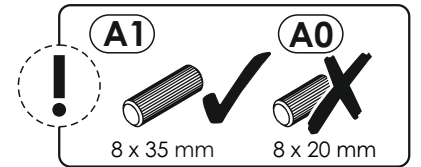
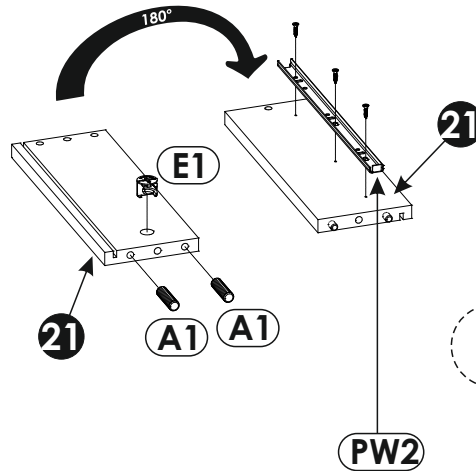
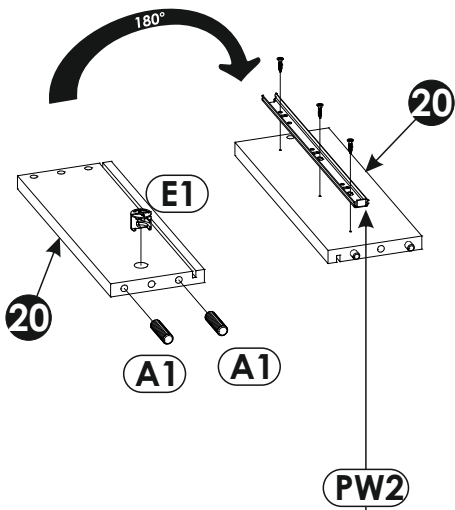
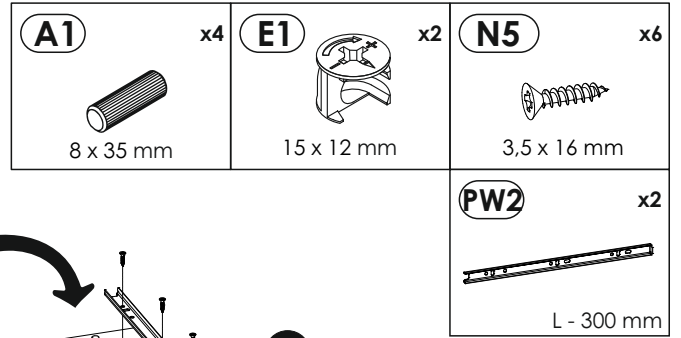
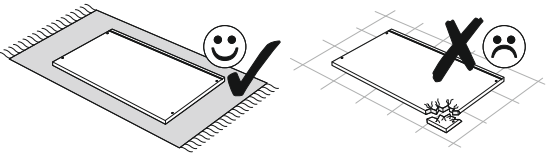
32 ▶



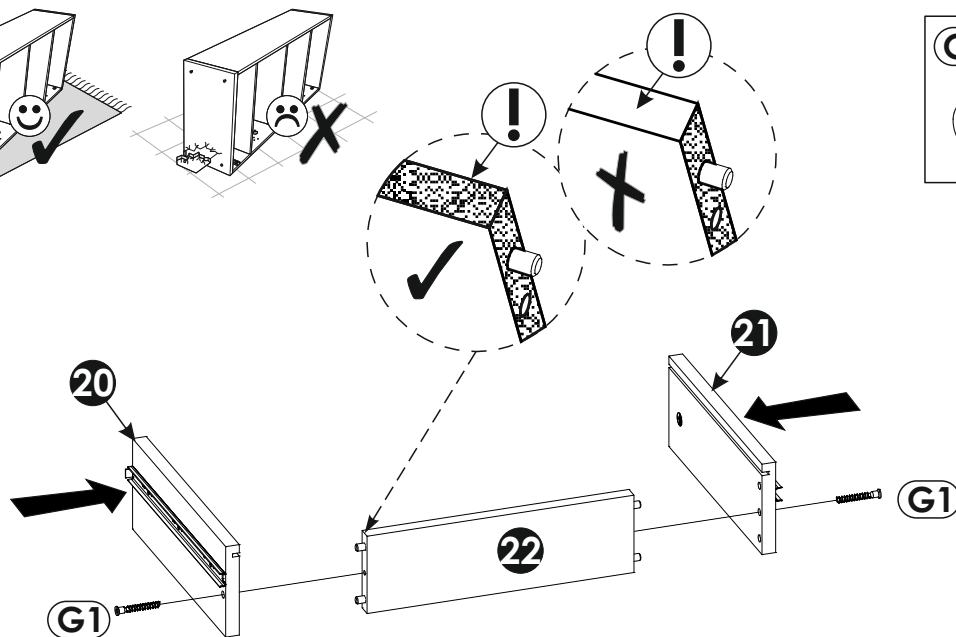
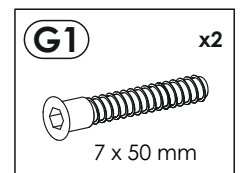
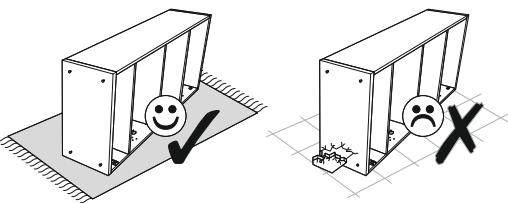
33 ▶



34 ▶

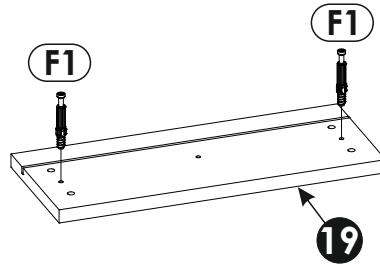
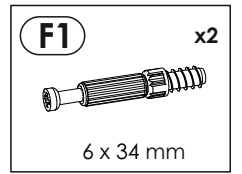
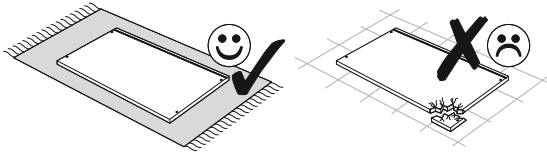


35 ▶

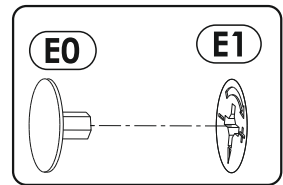
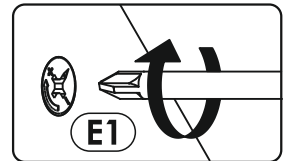
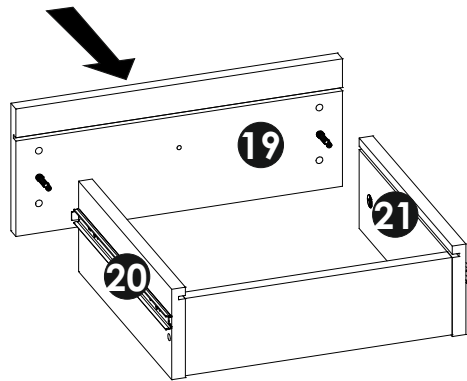
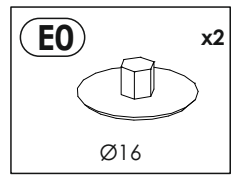
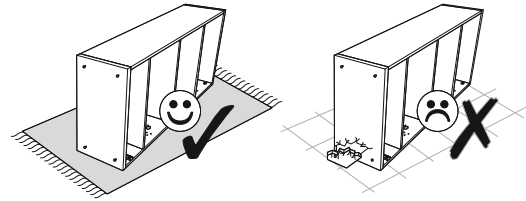




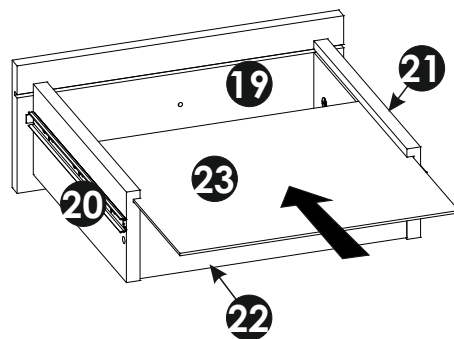
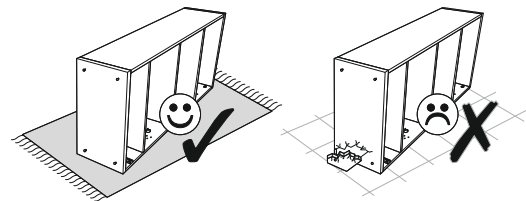
36 ▶



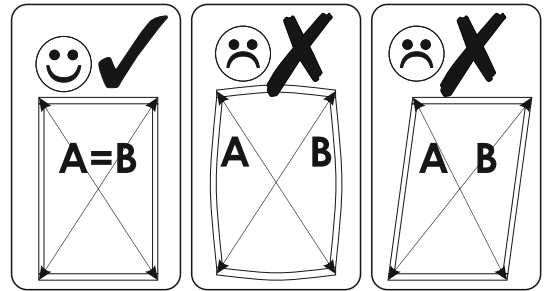
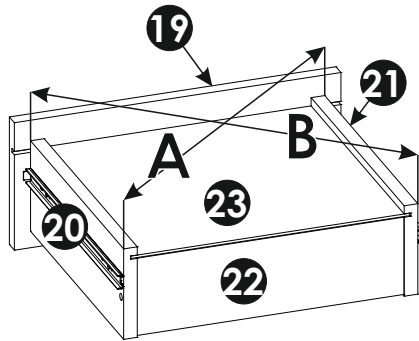
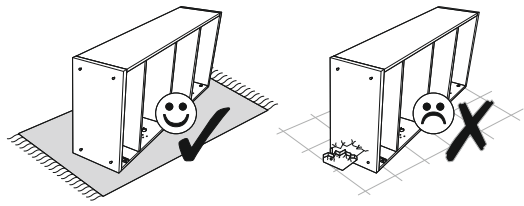
37 ▶



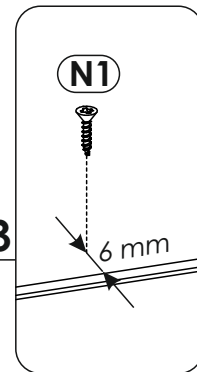
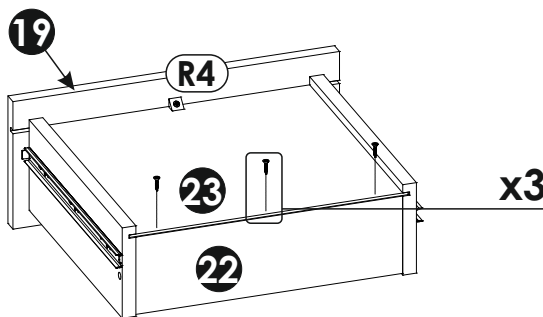
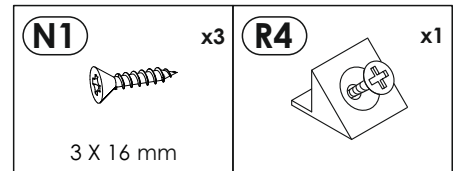
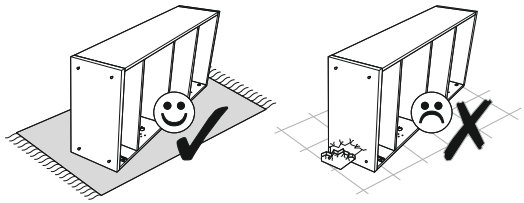
38 ▶



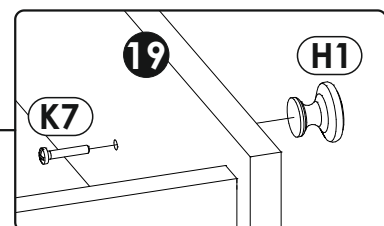
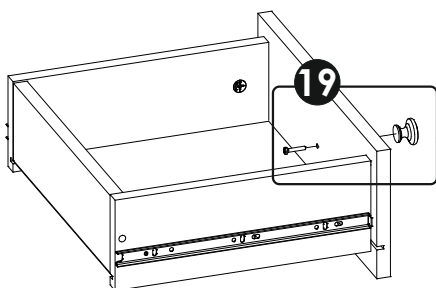
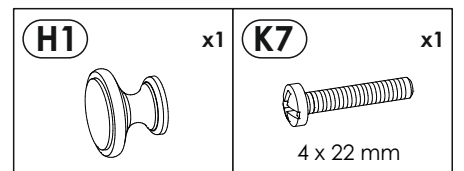
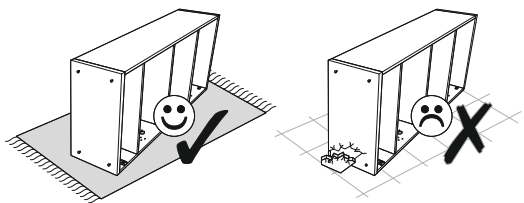
39 ▶



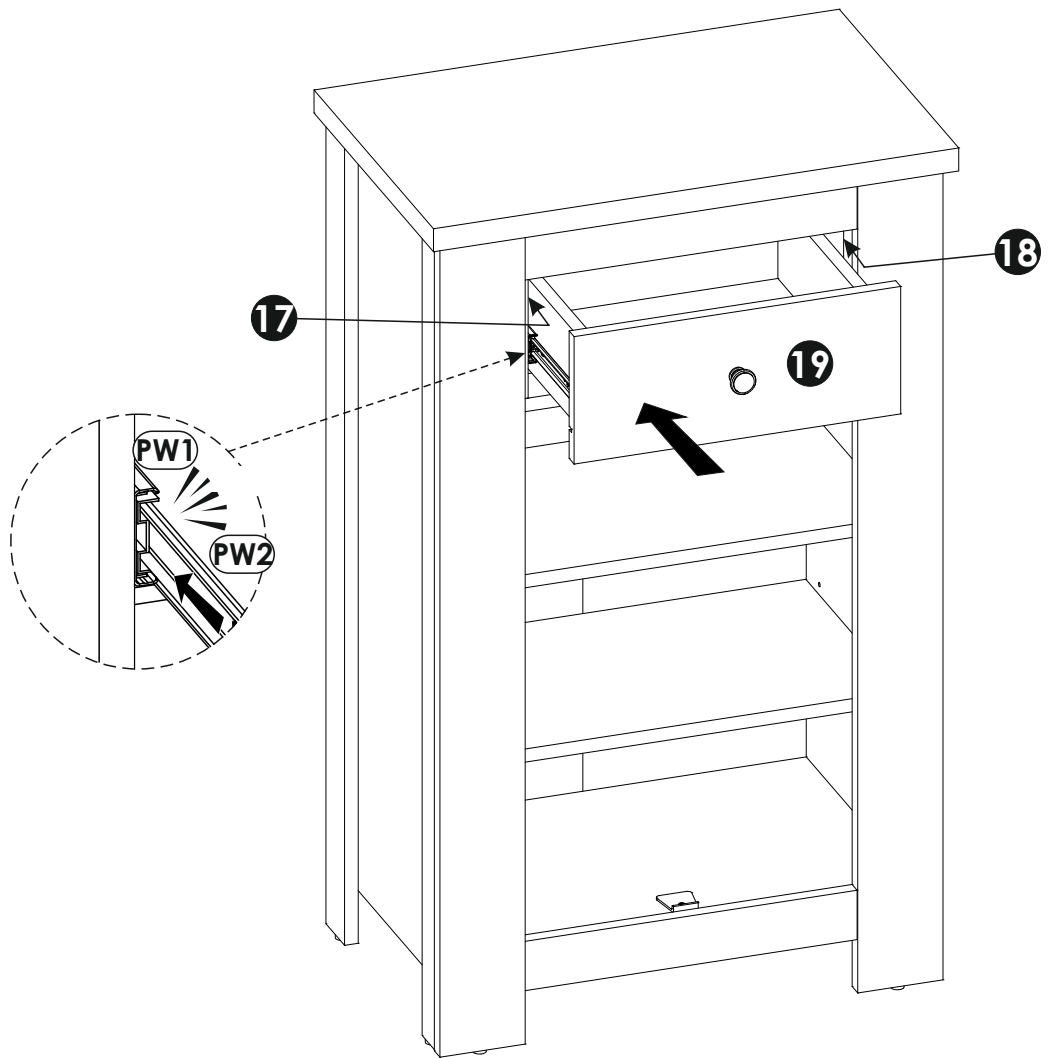
40 ▶



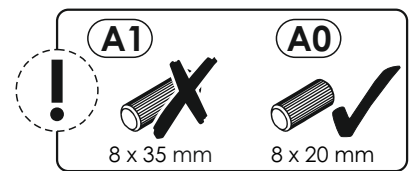
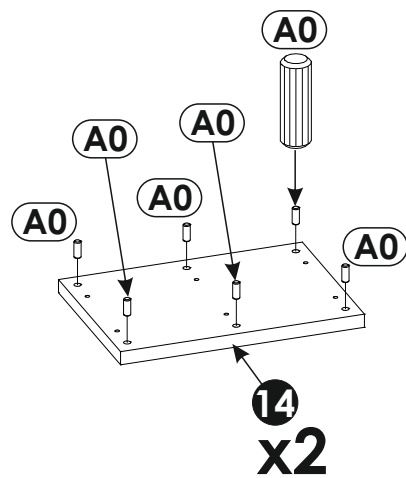
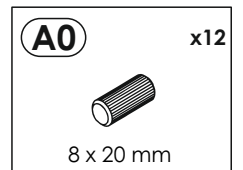
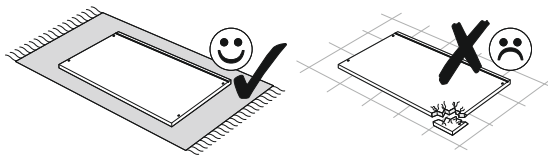
41 ▶



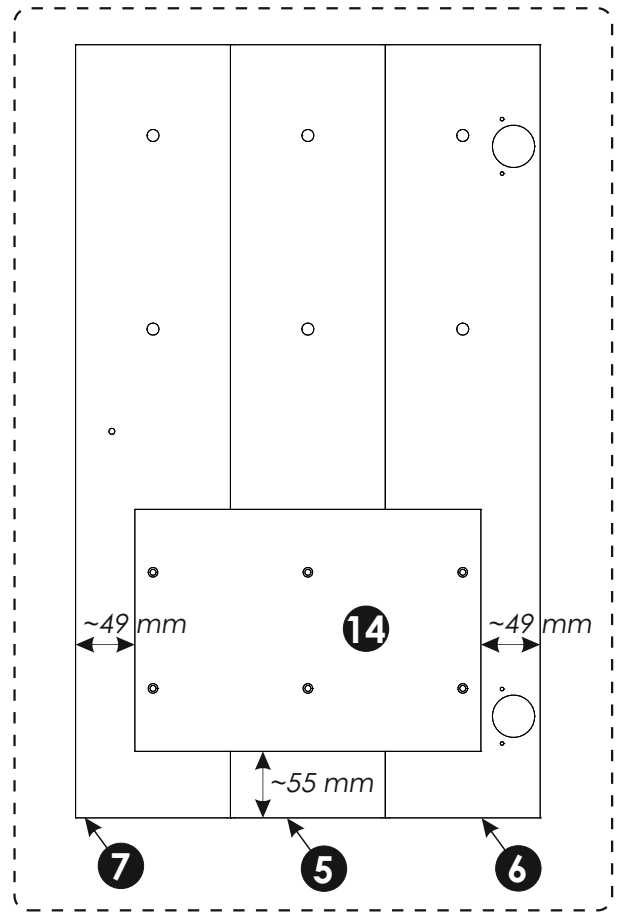
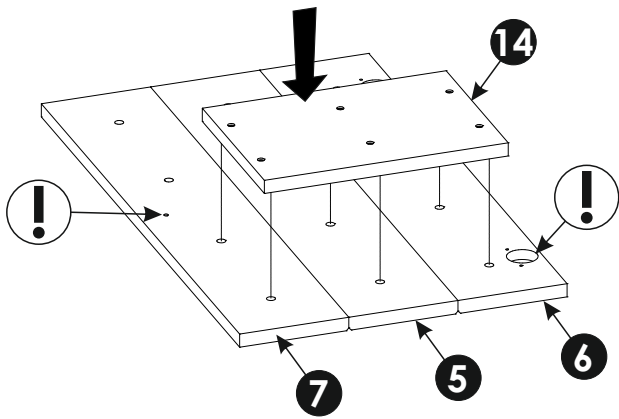
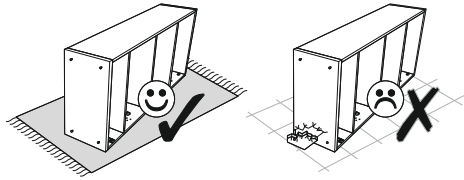
42 ▶



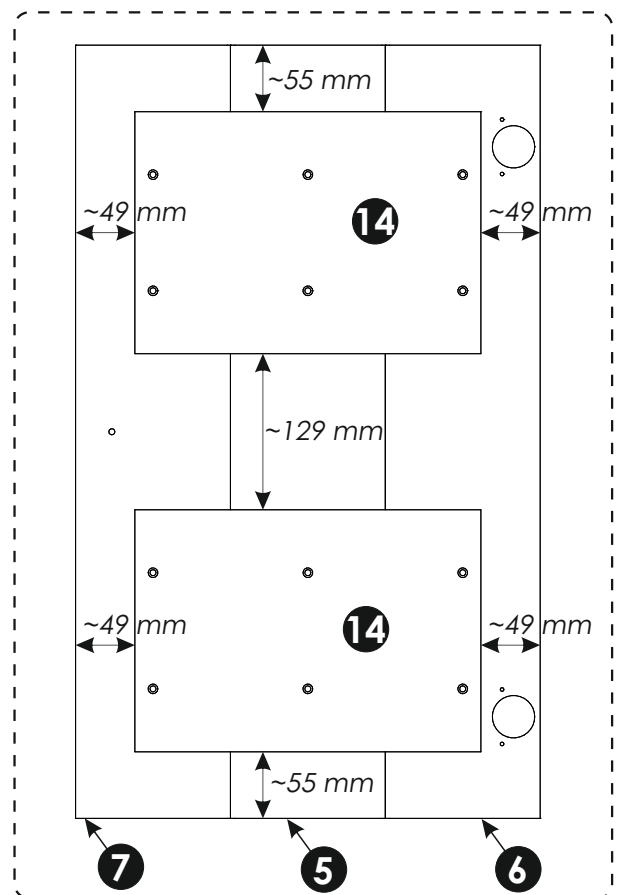
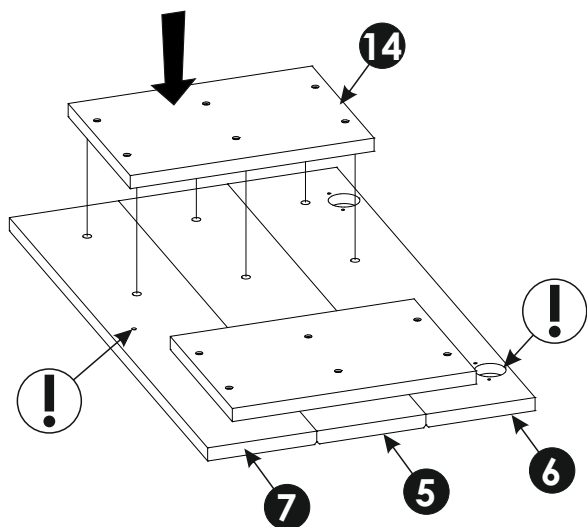
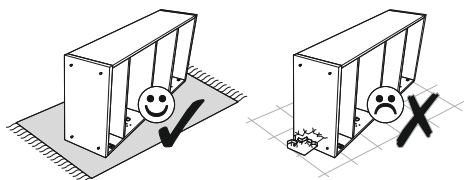
43 ▶

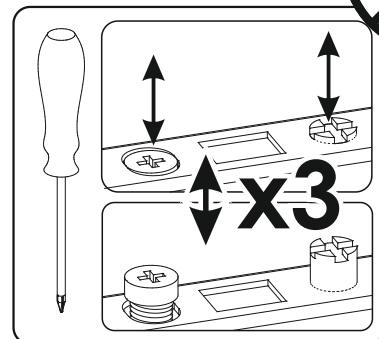
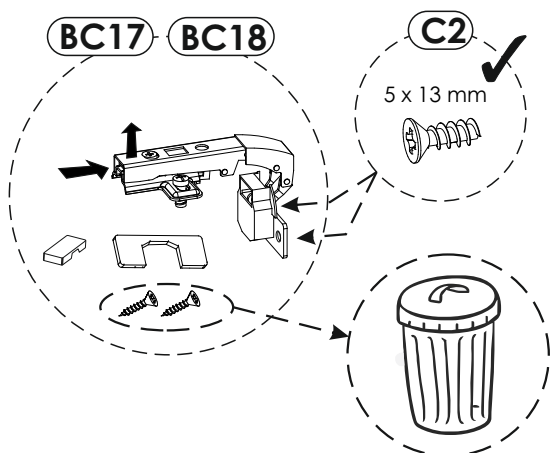
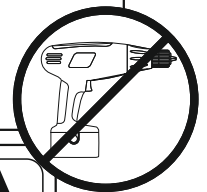
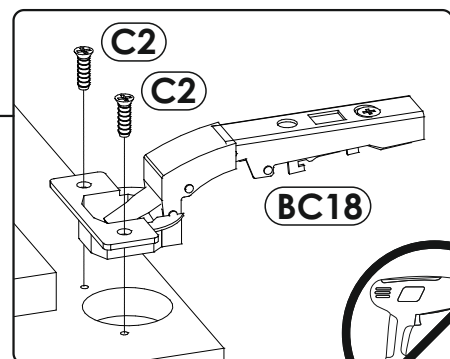
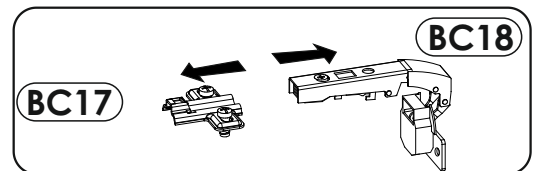
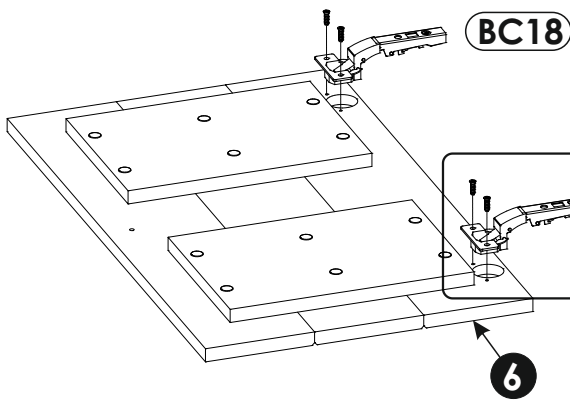
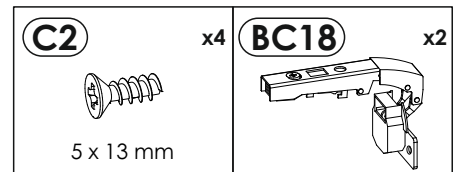
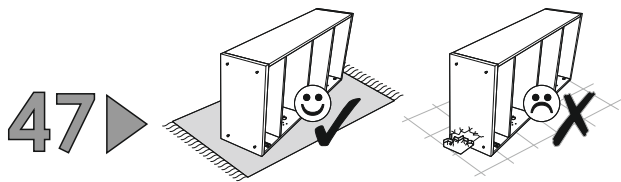
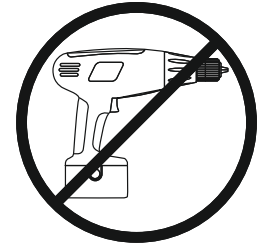
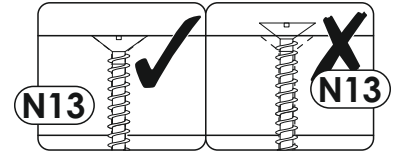
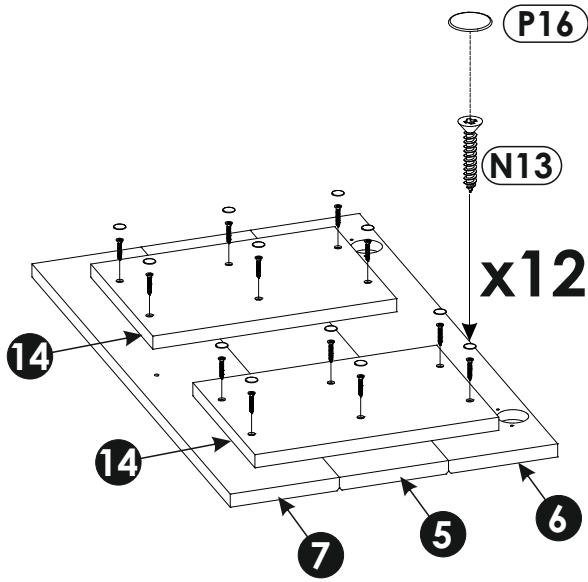
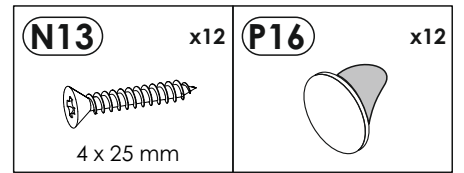
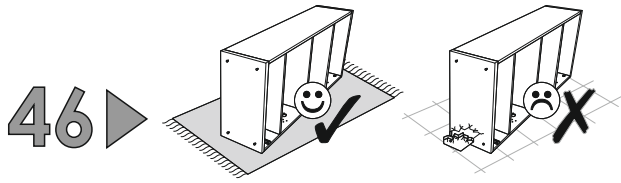


44 ▶

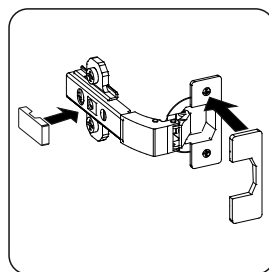
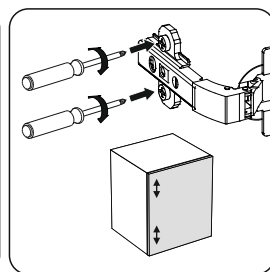
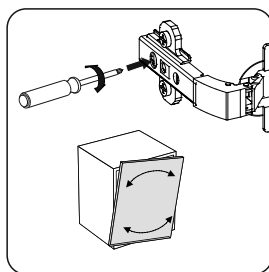
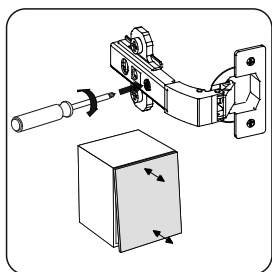
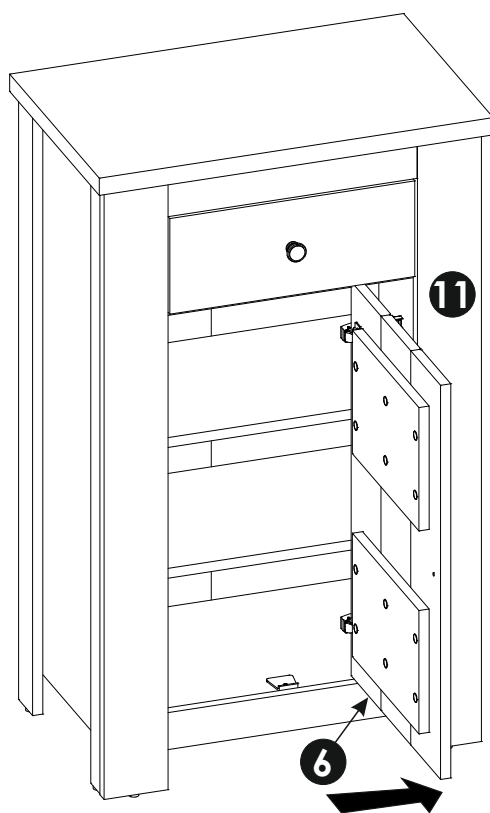
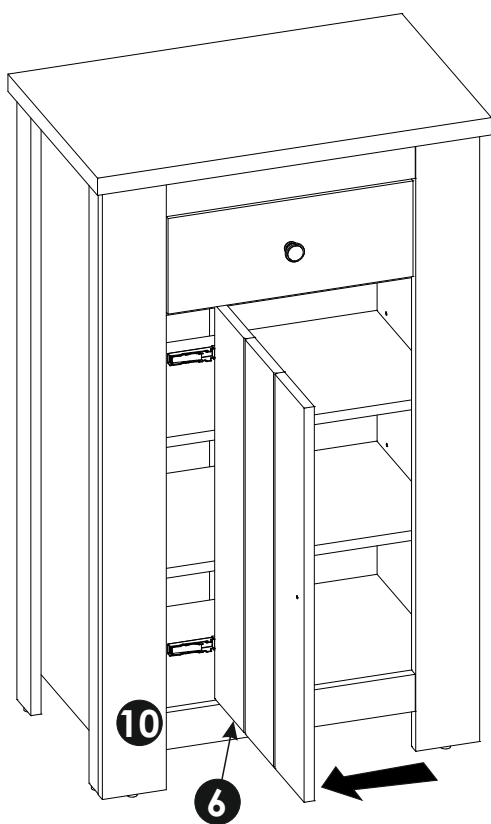
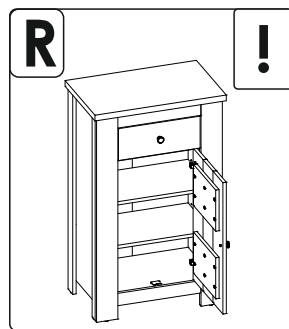
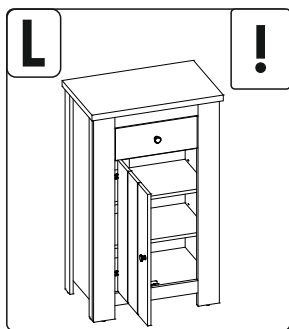


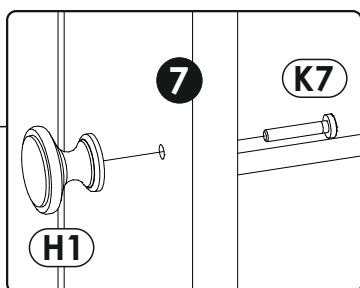
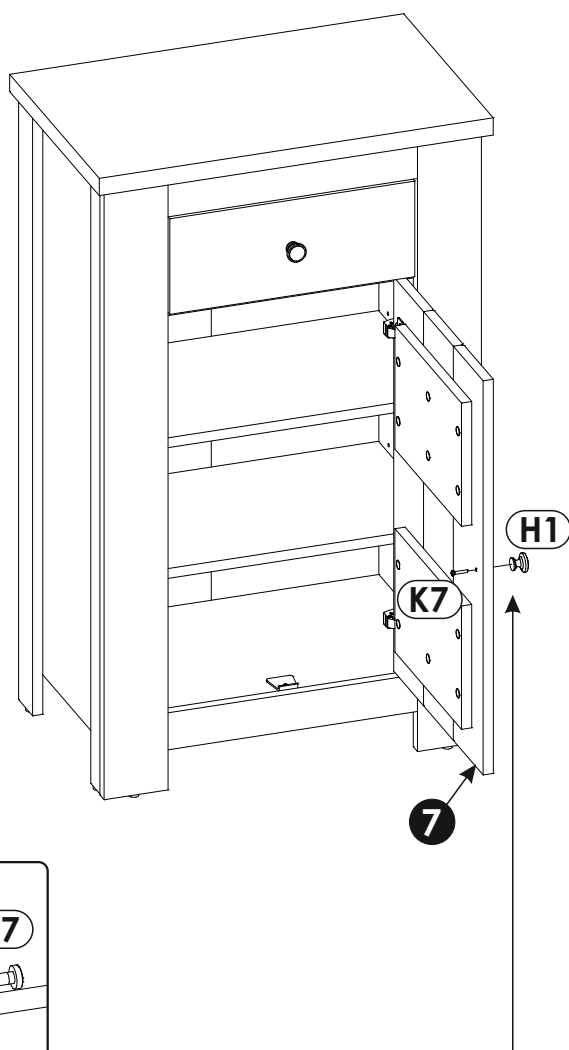
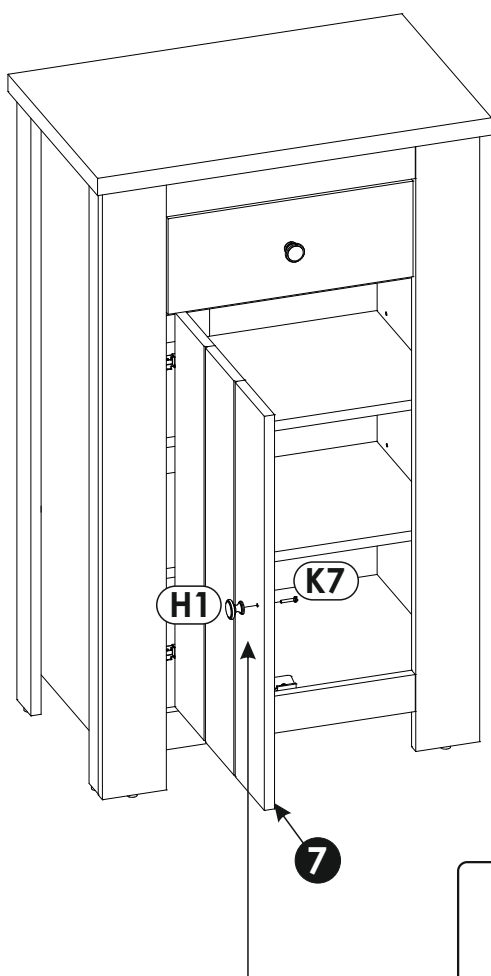
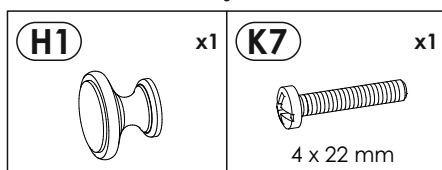
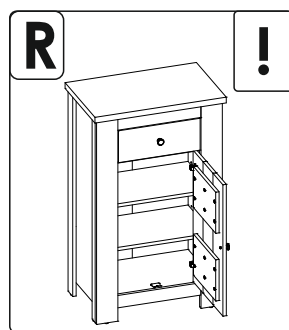
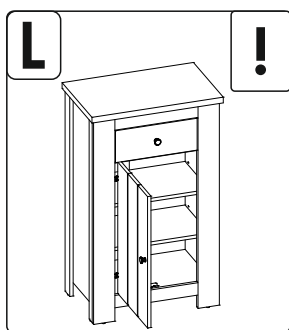
45 ▶





48 ▶





50 ▶

