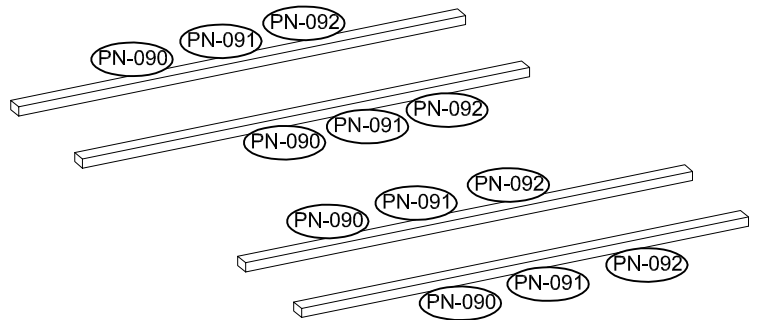
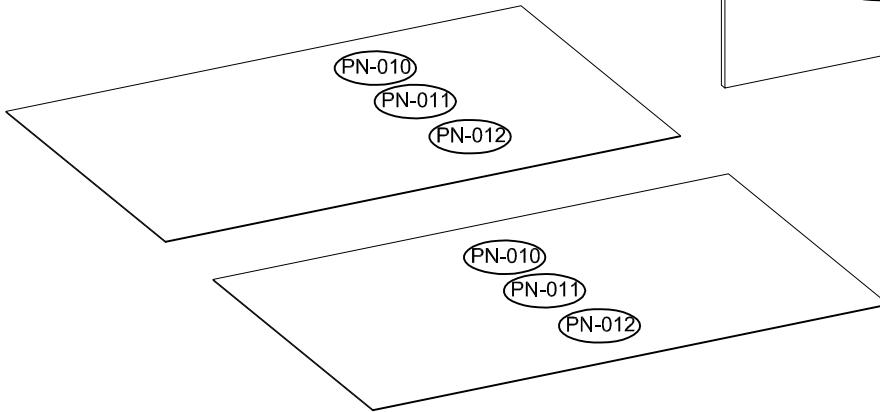
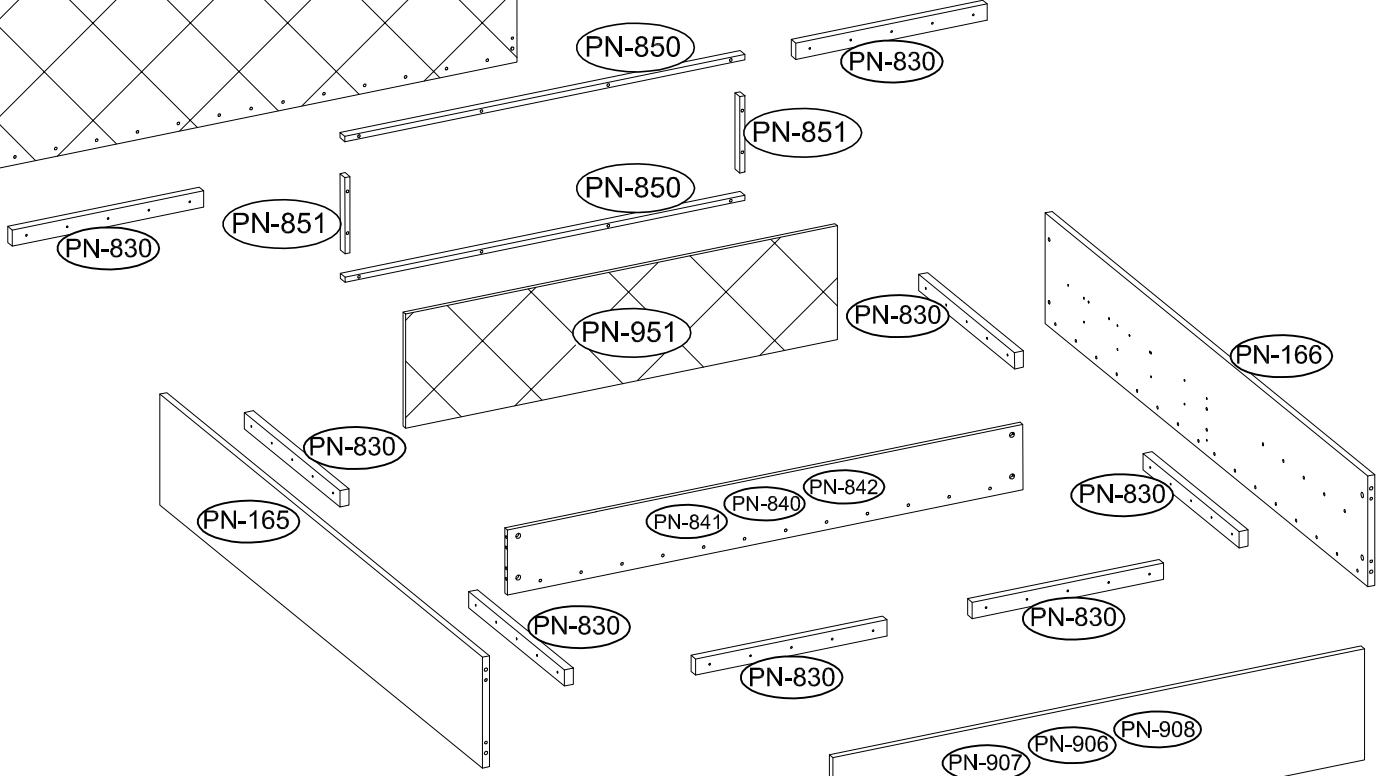
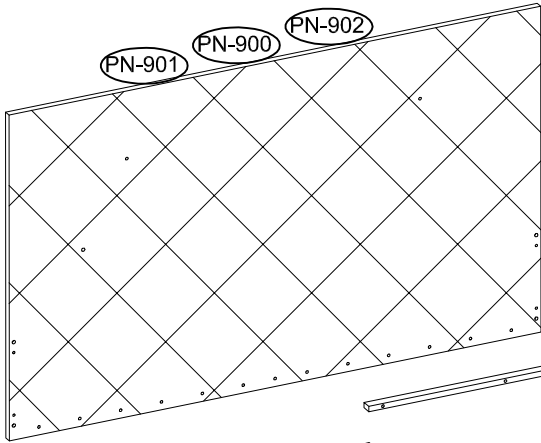
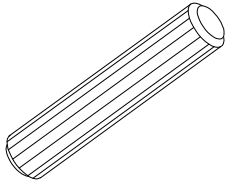


| | | | | | |
|--------------|--------|--------|--------|--------|--------|
| 140/200 | PN-901 | PN-907 | PN-841 | PN-010 | PN-090 |
| 30/80 | | | | | |
| 160/200 | PN-900 | PN-906 | PN-840 | PN-011 | PN-091 |
| 31/81 | | | | | |
| 180/200 | PN-902 | PN-908 | PN-842 | PN-012 | PN-092 |
| 32/82 | | | | | |

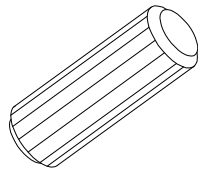


3991 x12



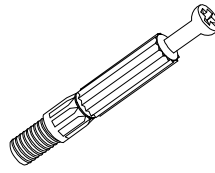
Ø8x50 mm

3992 x8



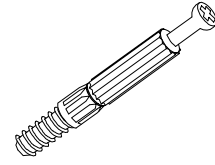
Ø10x35 mm

4065 x4



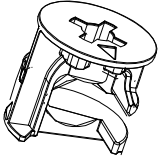
M6x36,5 mm

4066 x4



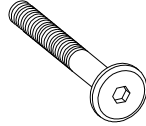
Ø6,5x36,5 mm

3997 x4



Ø15x17mm

146787 x4



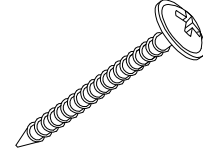
M6,0x50,0 mm

3939 x4



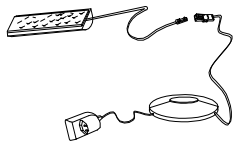
M6,0x16,0 mm

3897 x40

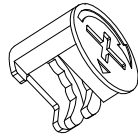


Ø4,0x45 mm

IN00521 x1

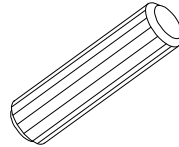


3996 x4



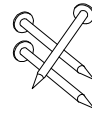
Ø15x12 mm

3989 x74



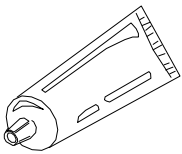
Ø8x30 mm

3975 x70



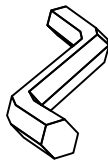
1.2x20 mm

3983 x2



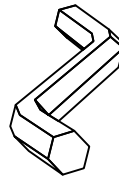
10 g

3984 x1



4 mm

IN01180 x1



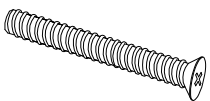
5 mm

3918 x8

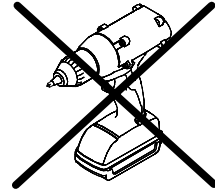
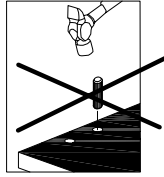
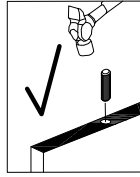
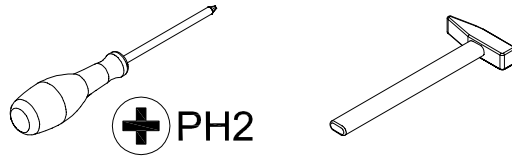
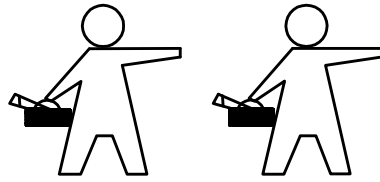


Ø3,5x16 mm

49059 x2

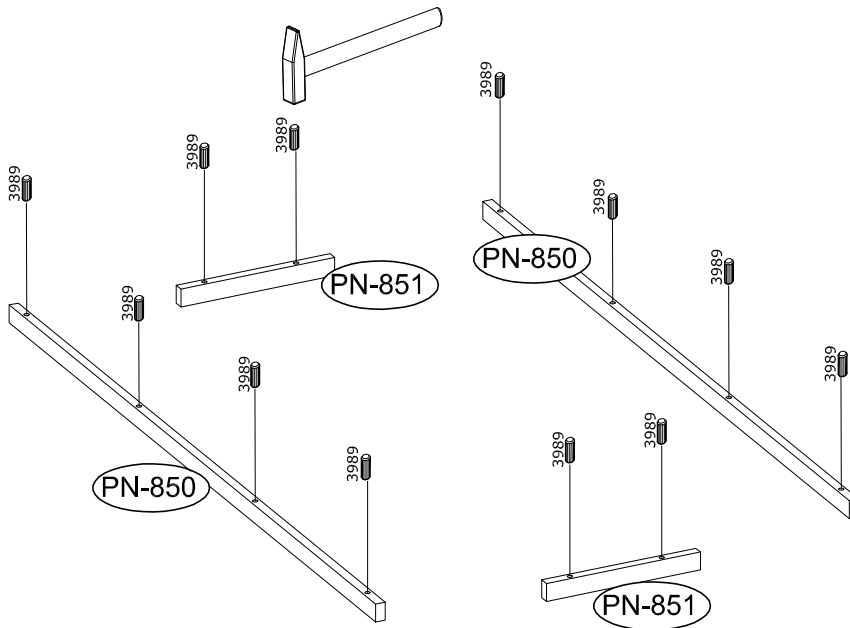
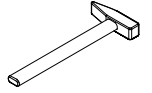


ØM6,0x100 mm



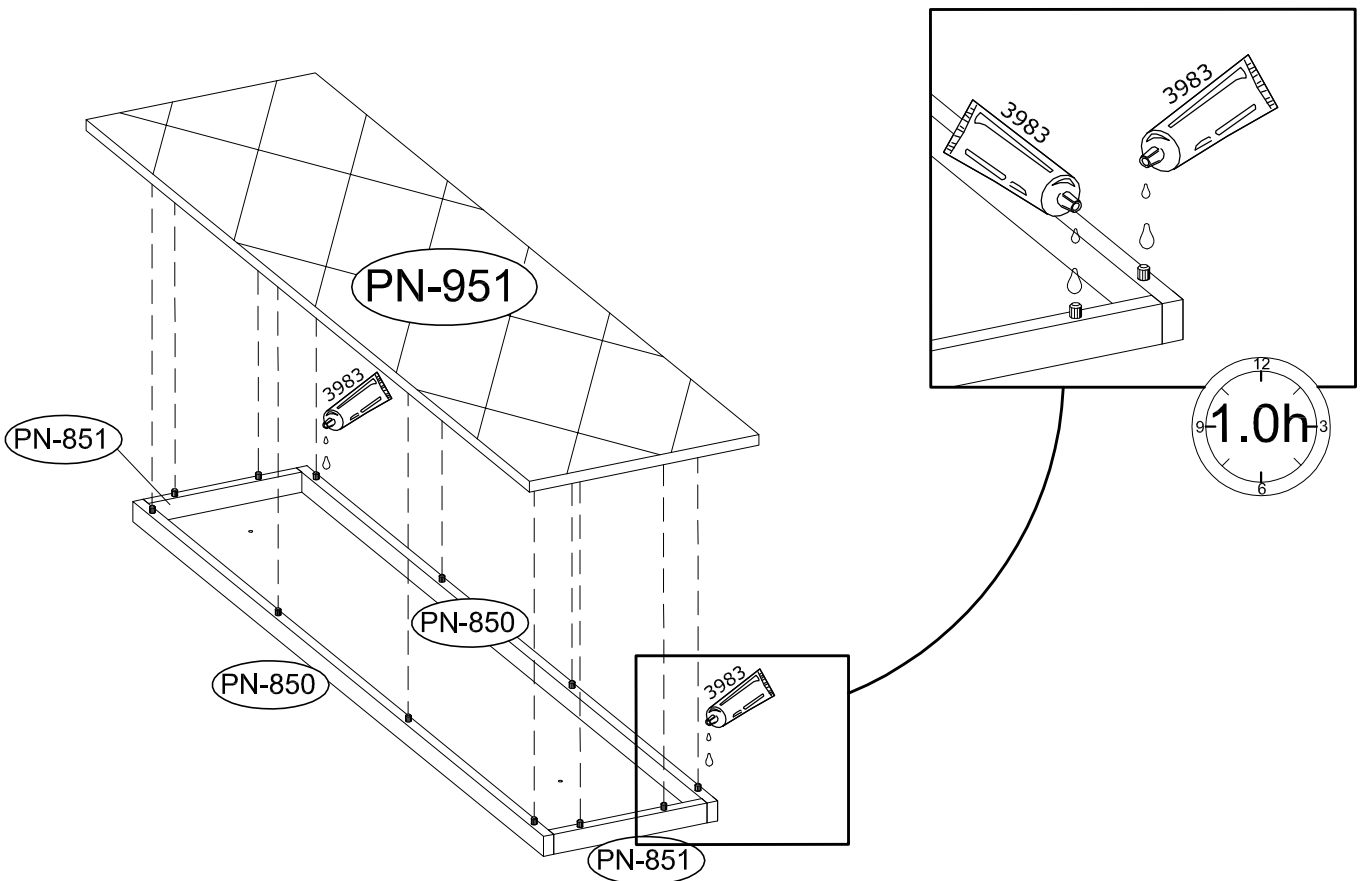
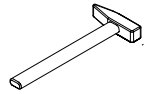
1

3989
Ø8x30 mm x12

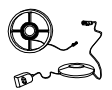


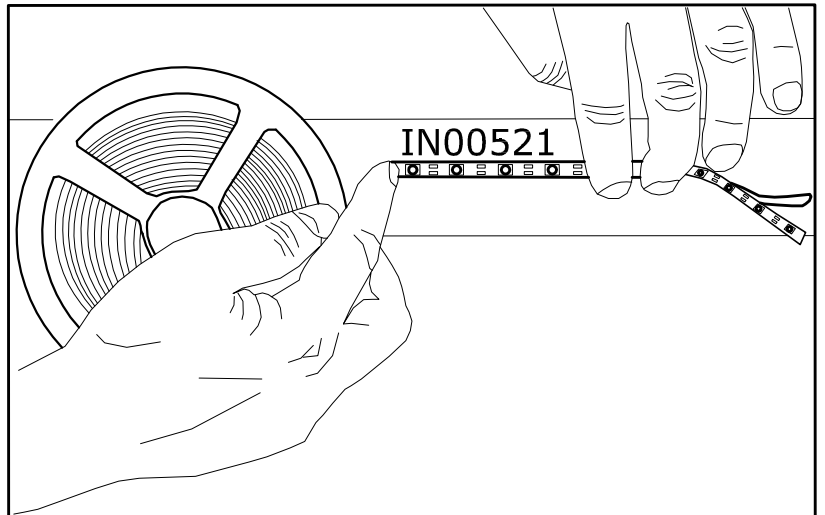
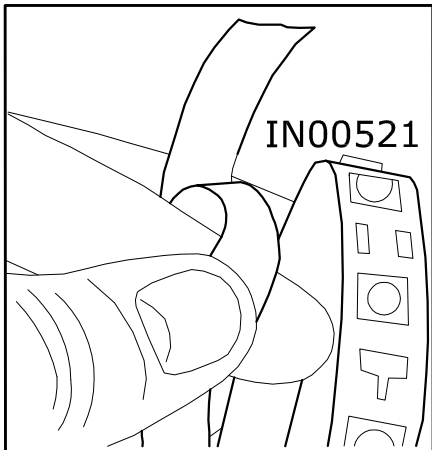
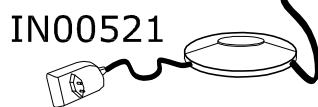
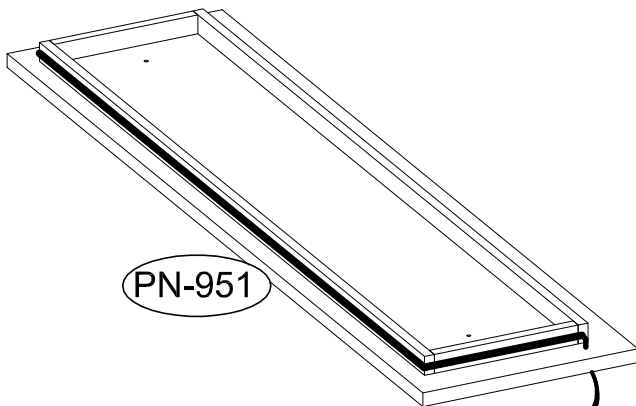
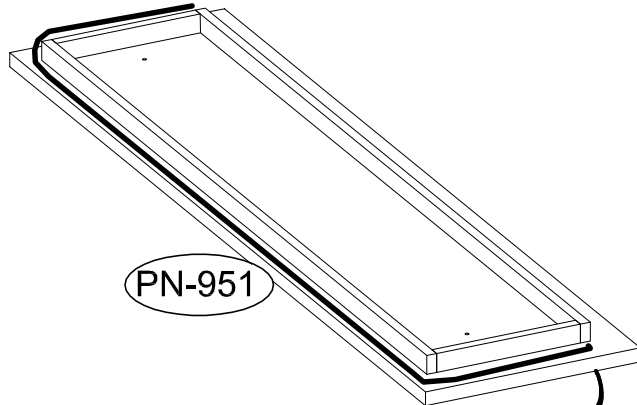
2

3983
x1

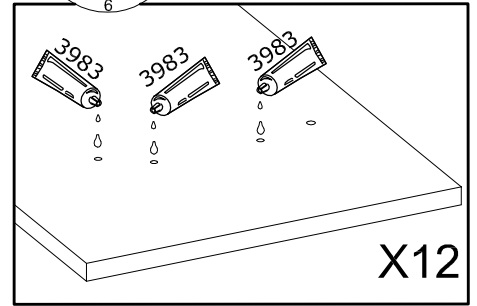
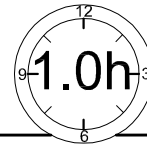
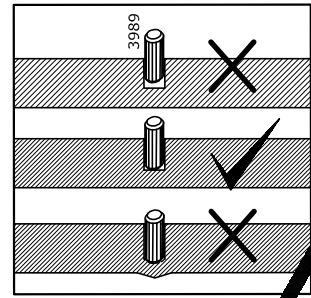
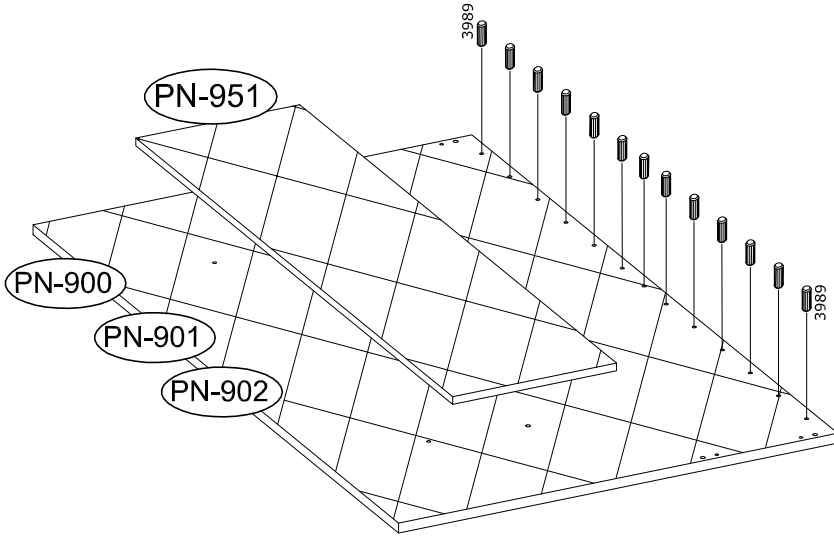
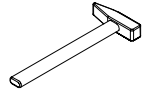
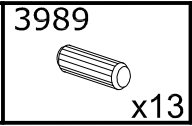
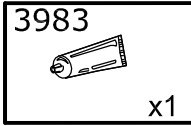


3

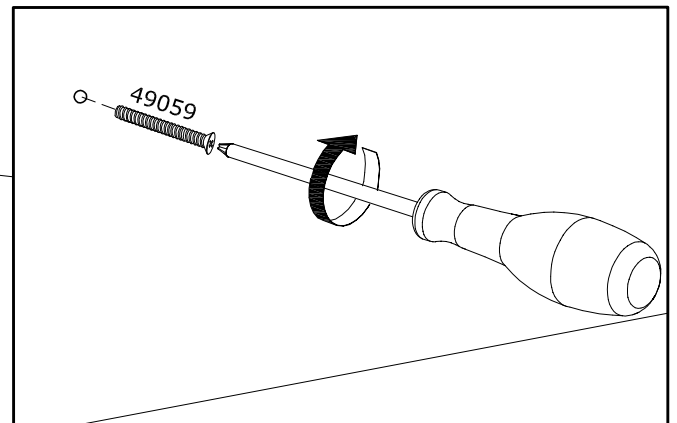
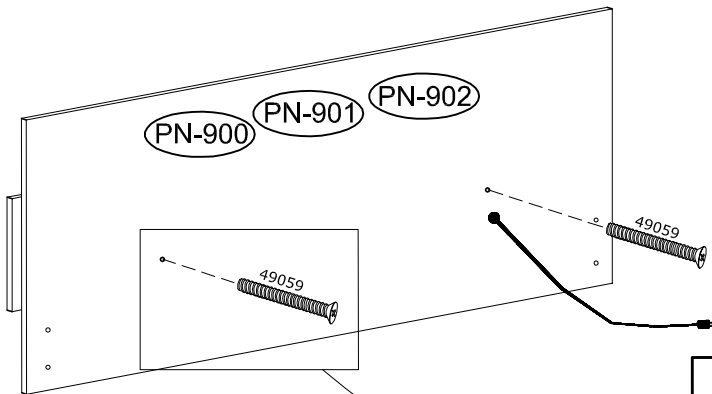
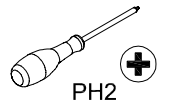
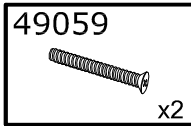
| | |
|--|--|
| IN00521  x1 | |
|--|--|



4

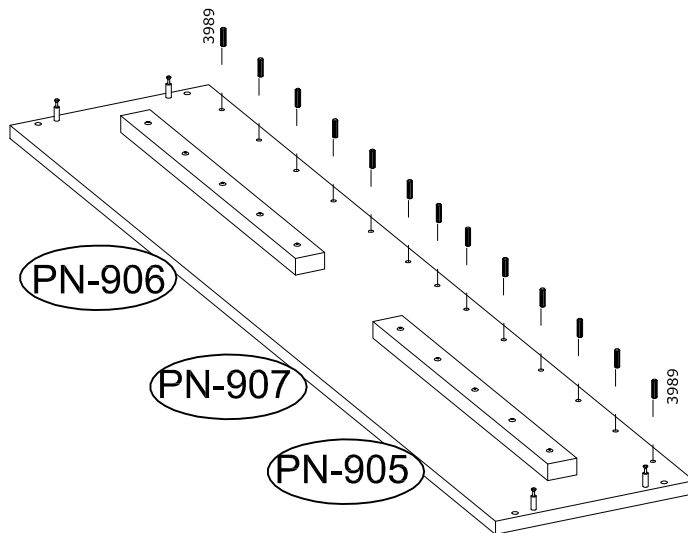
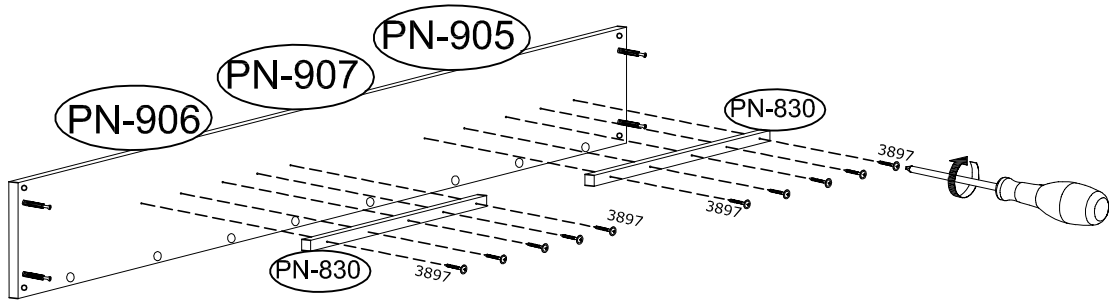
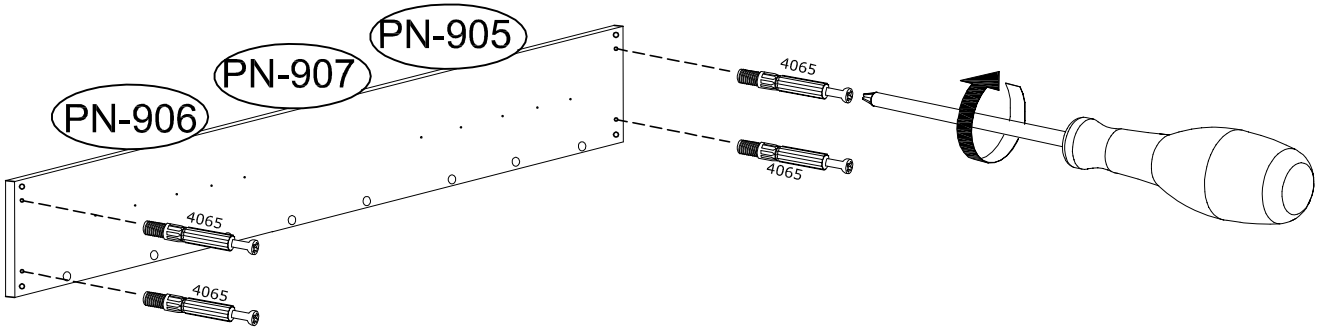


5

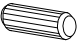
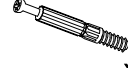
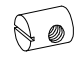


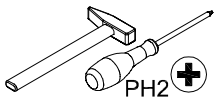


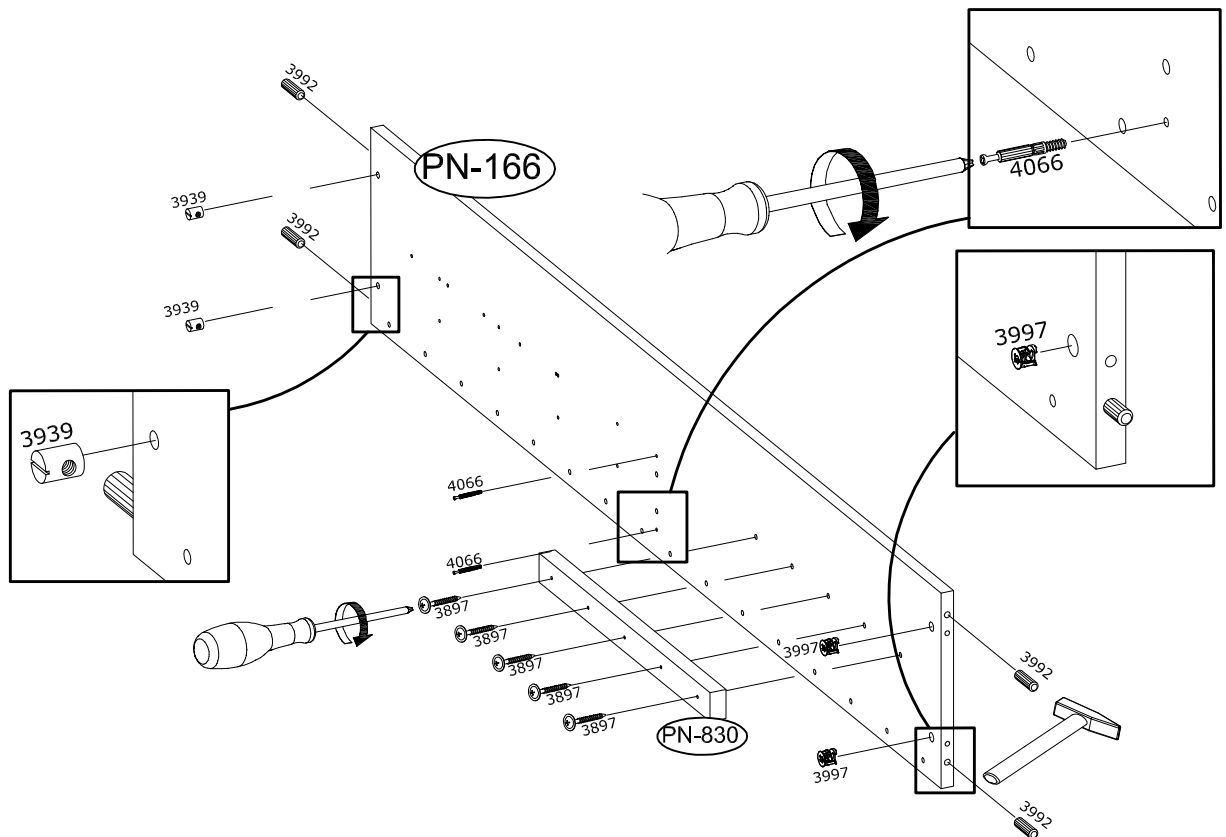
6

| | | | |
|---|--|--|---|
| 4065  x4 | 3897  Ø4,0x45 mm x10 | 3989  x13 |   PH2 |
|---|--|--|---|

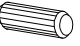

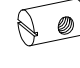


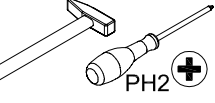


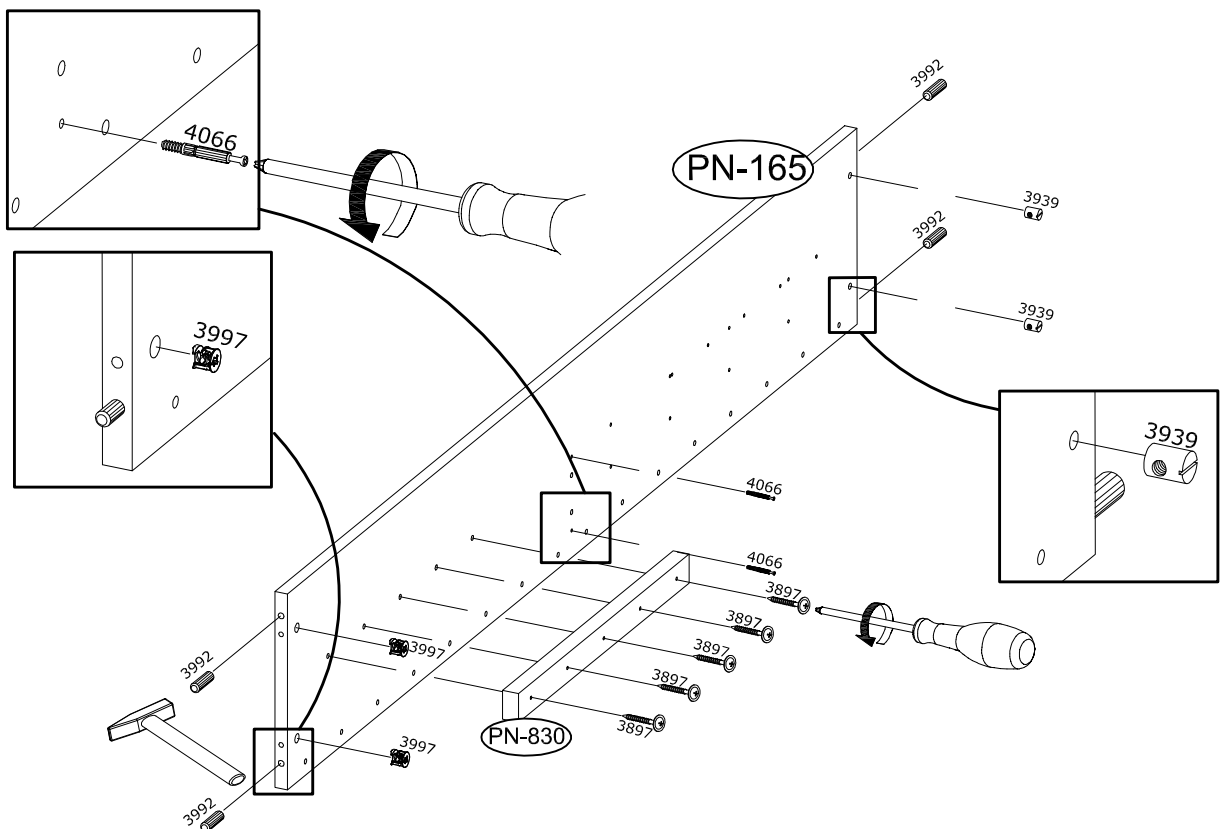
7

| | | | | | |
|---|---|---|---|---|--|
| 3992  x4 | 4066  x2 | 3939  x2 | 3897  x5 | 3997  x2 |  PH2 + |
|---|---|---|---|---|--|

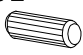
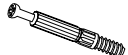



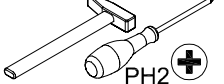


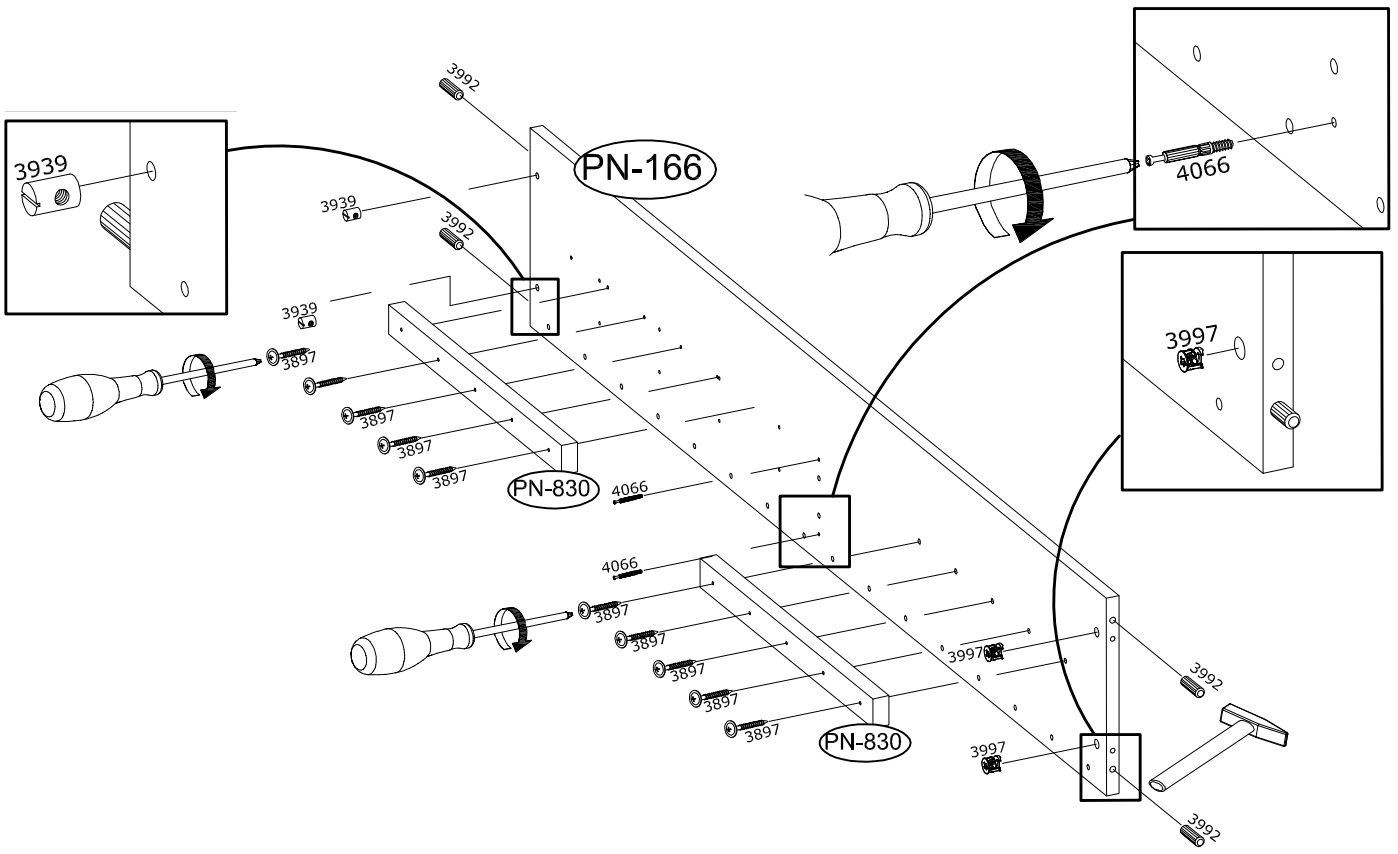
8

| | | | | | |
|---|---|---|---|---|--|
| 3992  x4 | 4066  x2 | 3939  x2 | 3897  x5 | 3997  x2 |  PH2 + |
|---|---|---|---|---|--|

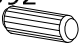




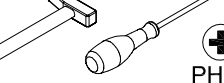


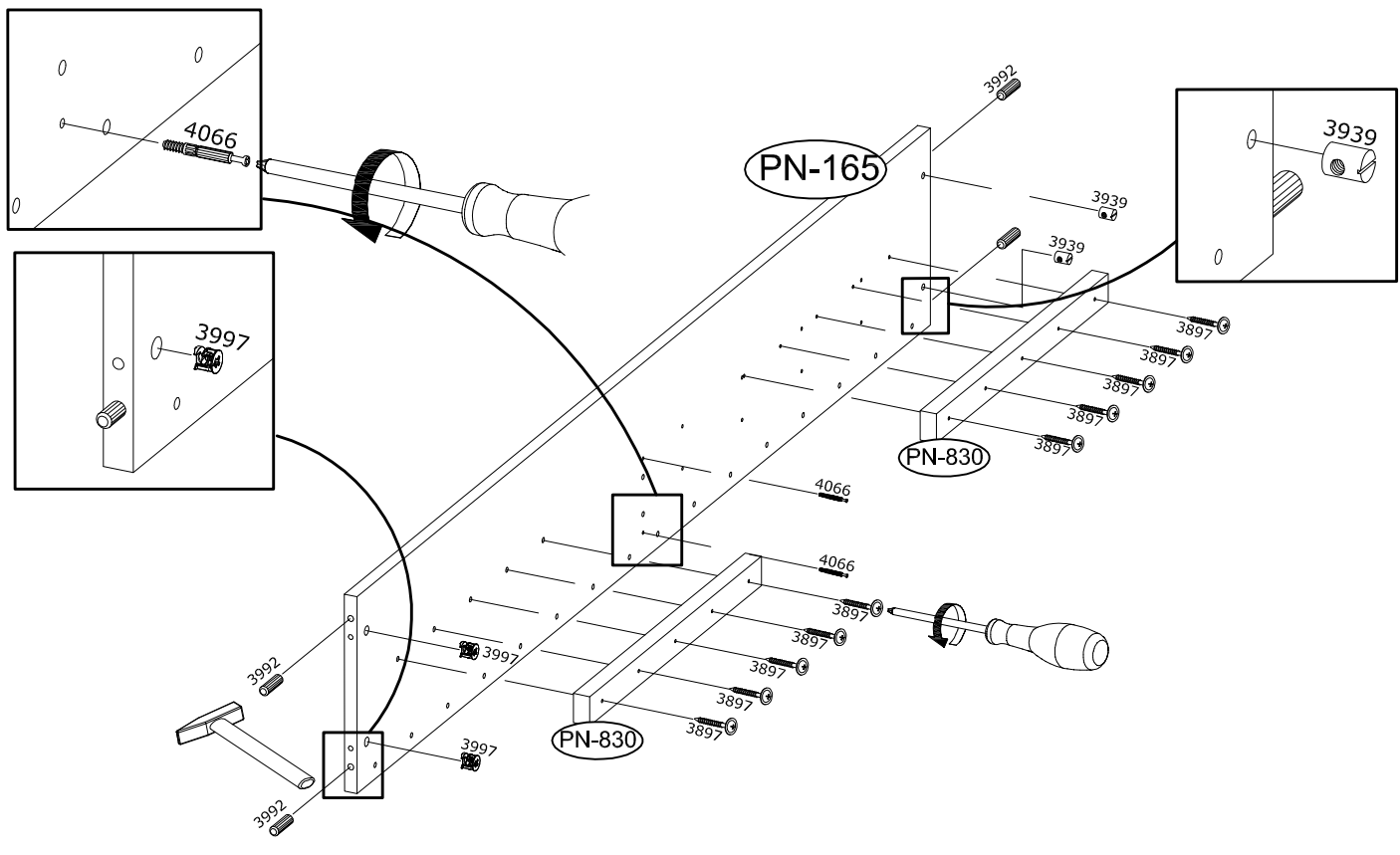
7

| | | | | | |
|---|---|---|---|---|---|
| 3992  x4 | 4066  x2 | 3939  x2 | 3897  x5 | 3997  x2 |  PH2+ |
|---|---|---|---|---|---|



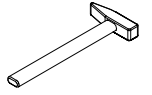
8

| | | | | | |
|---|---|---|---|---|---|
| 3992  x4 | 4066  x2 | 3939  x2 | 3897  x5 | 3997  x2 |  PH2+ |
|---|---|---|---|---|---|

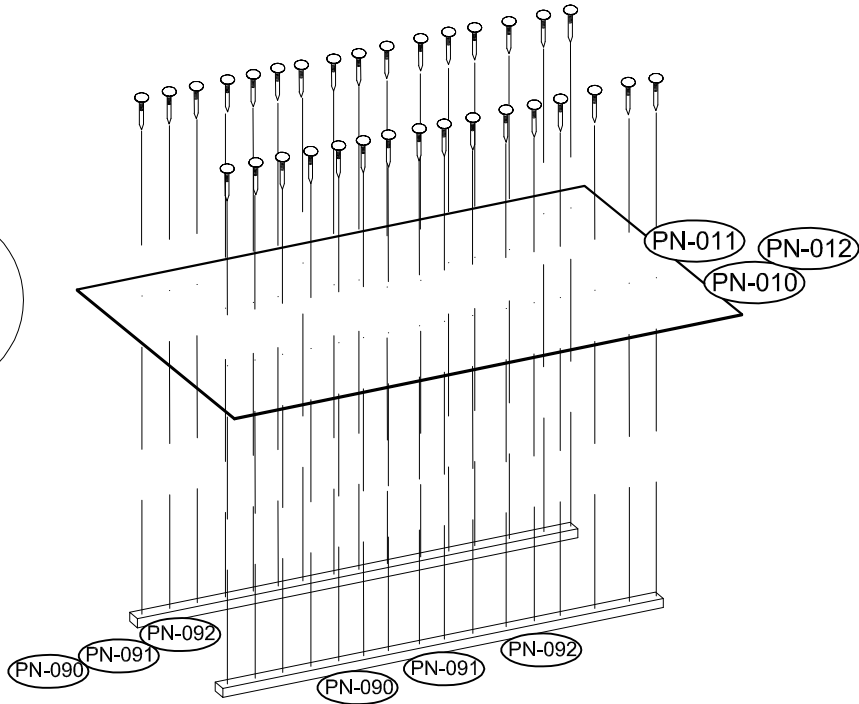


11

3975
x70

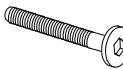


x2

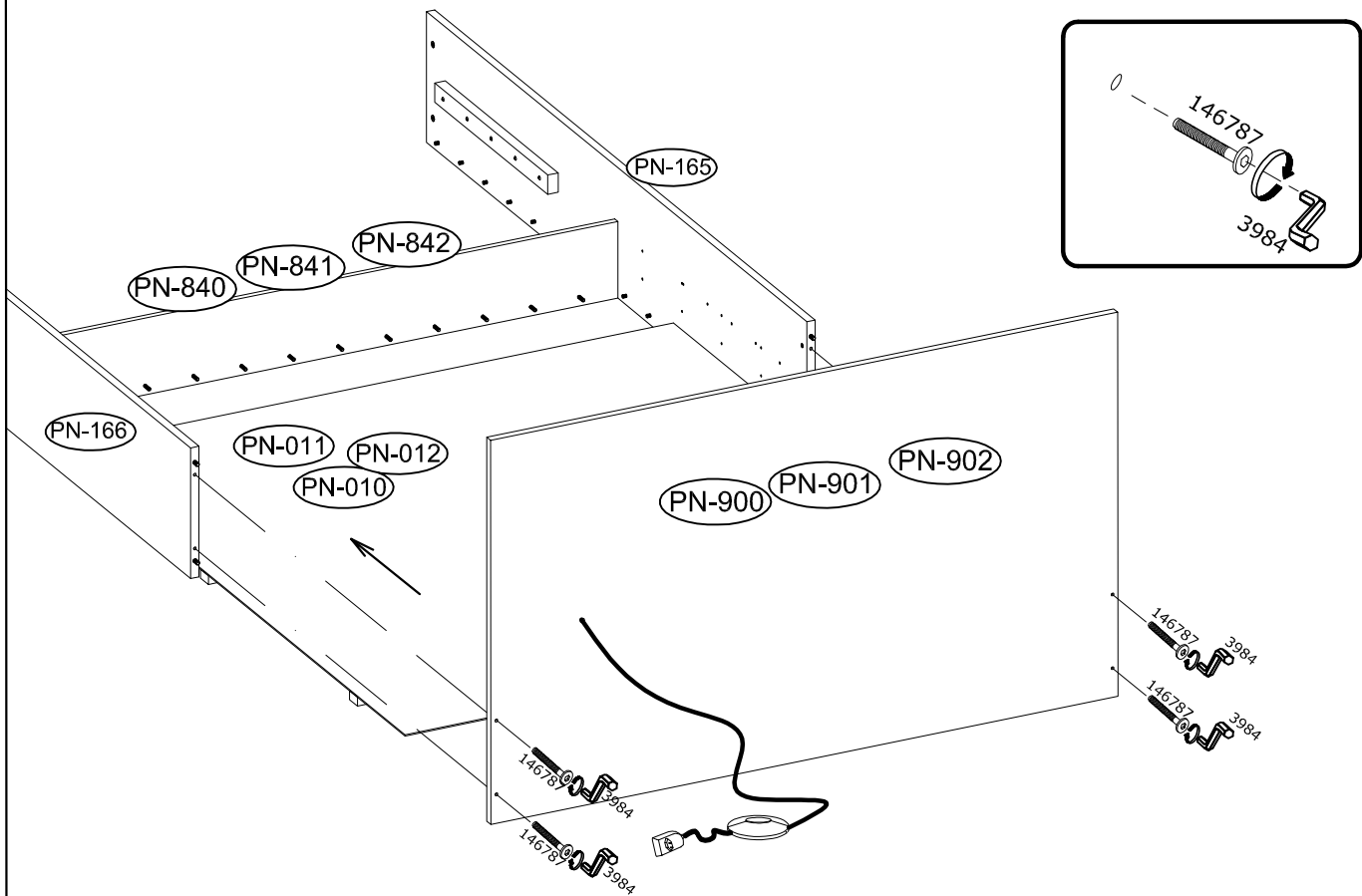


12

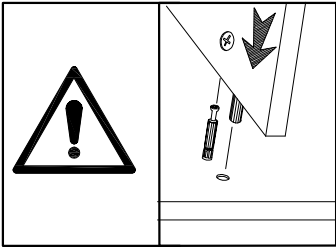
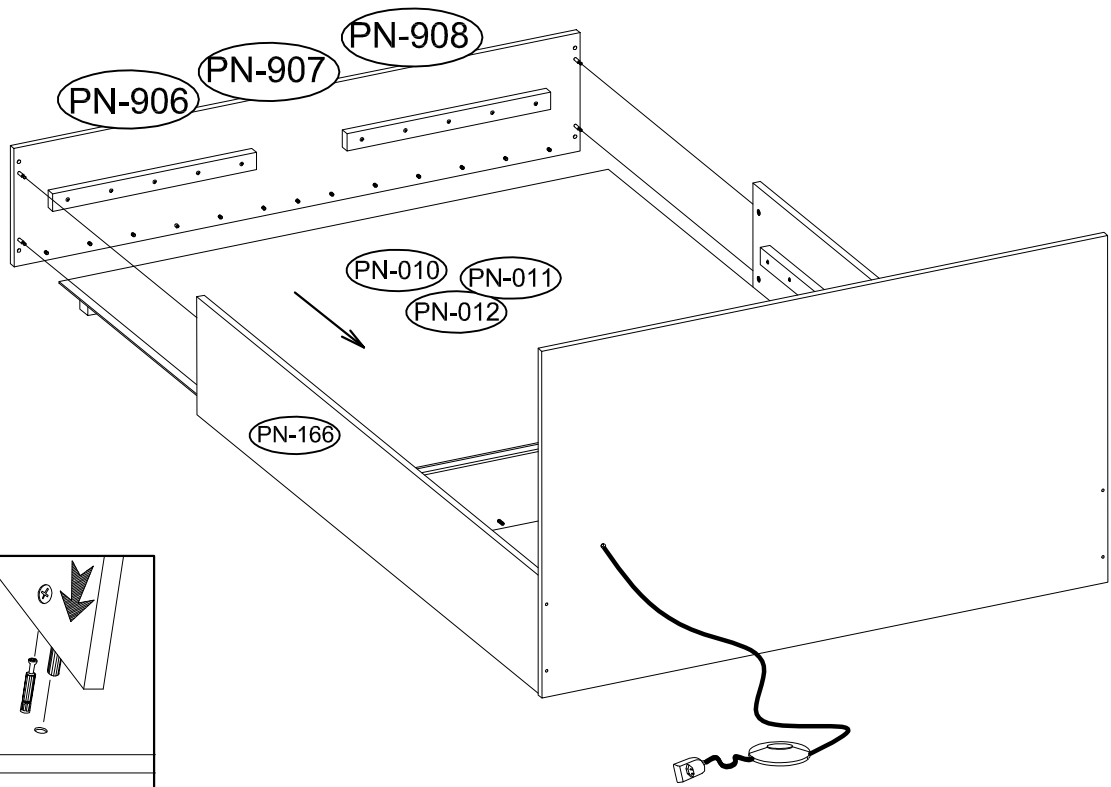
146787
x4



3984
x1



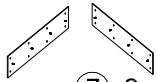
13



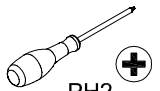
14



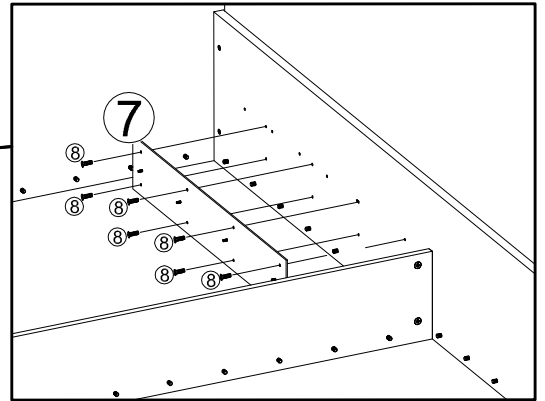
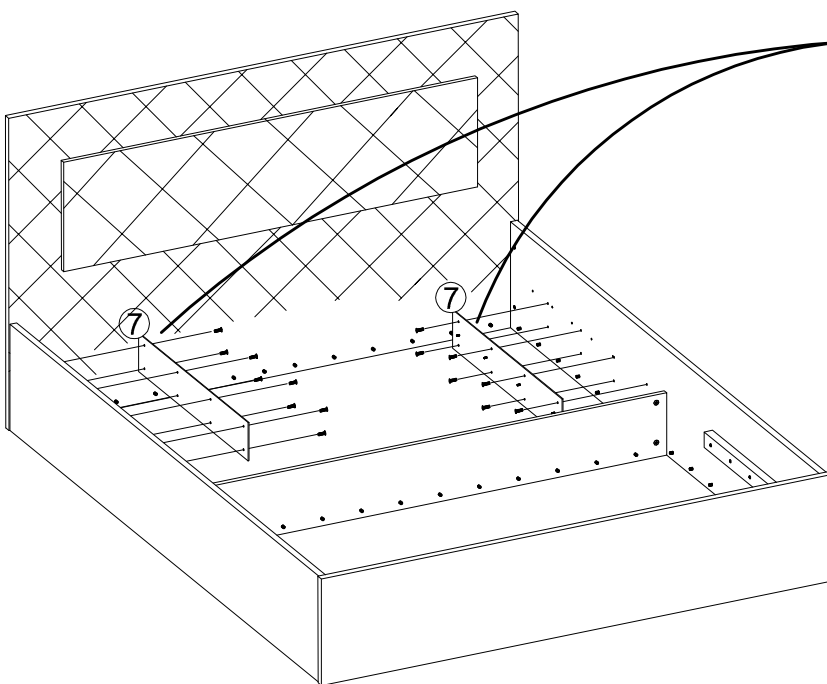
⑧ -16



⑦ -2



PH2



15

IN01180



x1

