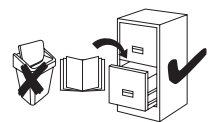
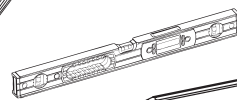
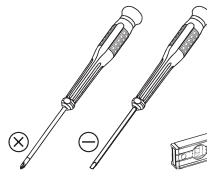
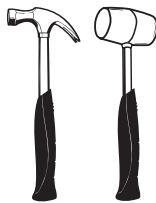
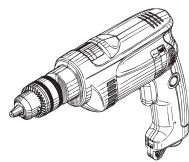
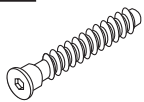
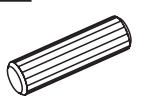
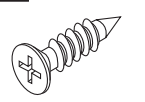
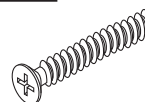
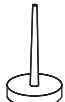
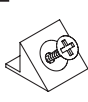
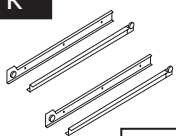
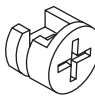
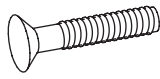
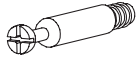

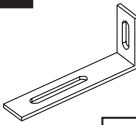
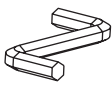


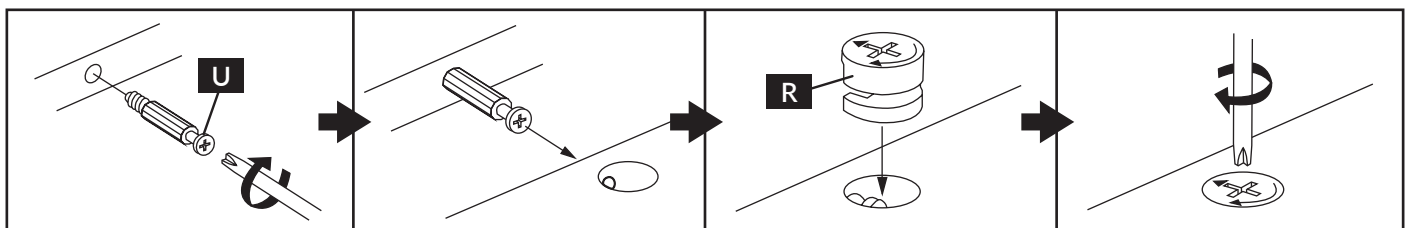
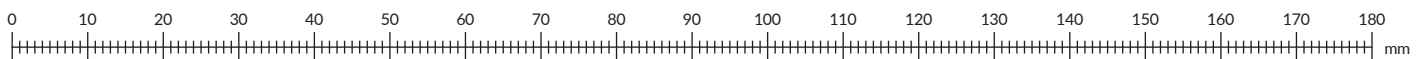
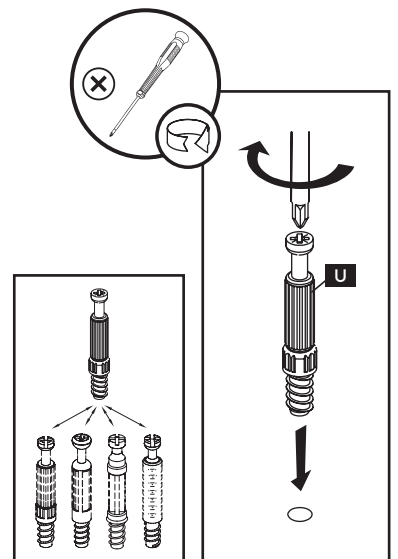
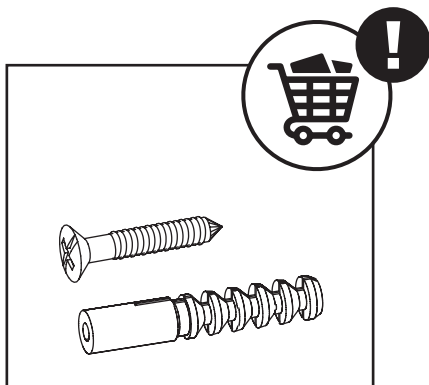


70 min.



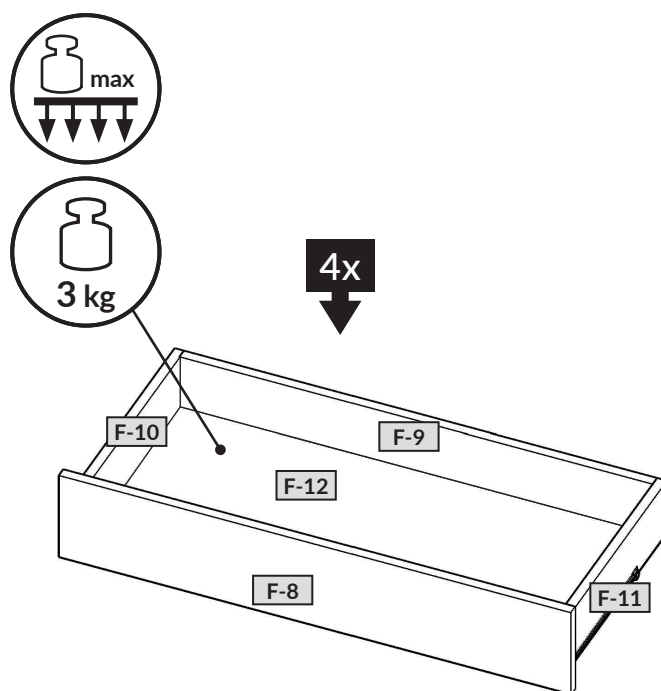
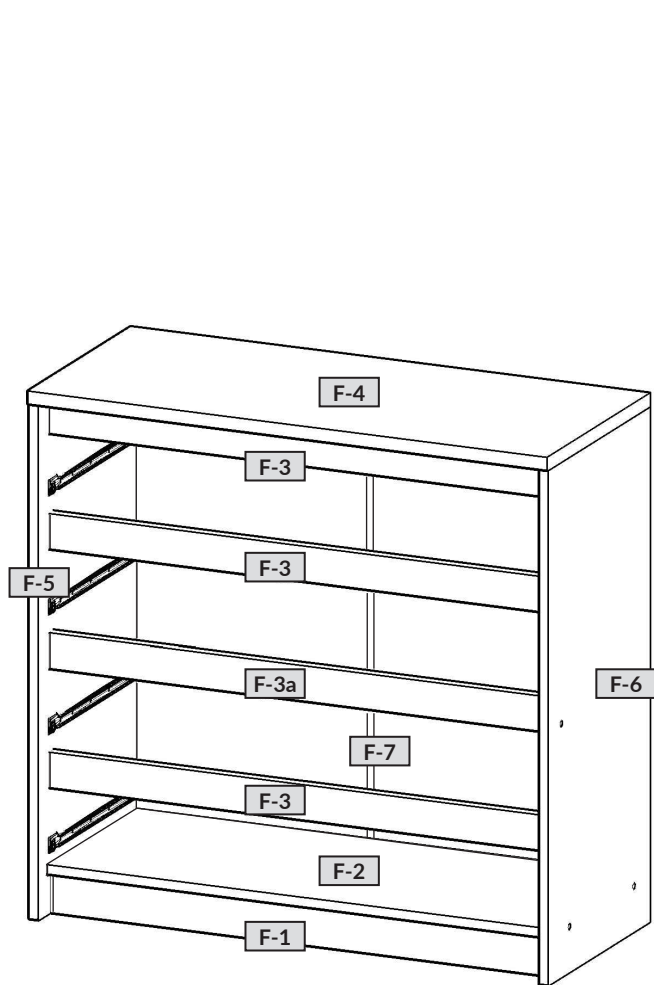
**F:**

<p><b>A</b></p>  <p>7 x 50 mm    x 6</p>	<p><b>B</b></p>  <p>8 x 32 mm    x 38</p>	<p><b>E</b></p>  <p>3,5 x 13 mm    x 1</p>	<p><b>E2</b></p>  <p>3 x 20 mm    x 60</p>	<p><b>G2</b></p>  <p>                  x 4</p>	<p><b>H1</b></p>  <p>                  x 7</p>
<p><b>K</b></p>  <p>L=350 mm    x 4</p>	<p><b>R</b></p>  <p>H=11 mm    x 12</p>	<p><b>RB</b></p>  <p>                  x 16</p>	<p><b>U</b></p>  <p>L=24,3 mm    x 12</p>	<p><b>T2</b></p>  <p>5 x 10 mm    x 16</p>	<p><b>W1</b></p>  <p>                  x 1</p>
<p><b>XA</b></p>  <p>                  x 1</p>	<p><b>ZA</b></p>  <p>∅ 4    x 6</p>	<p><b>ZR</b></p>  <p>∅ 15    x 12</p>			

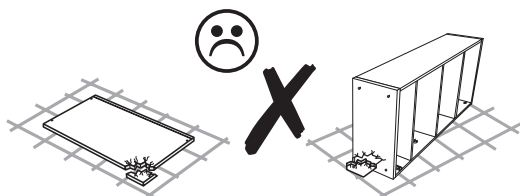
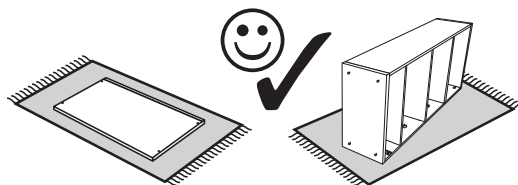
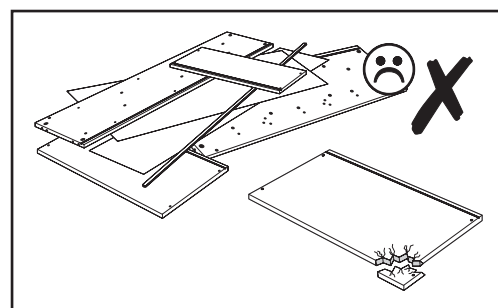


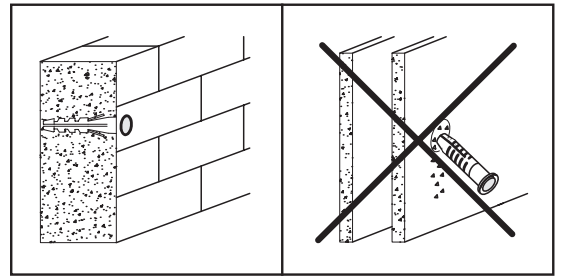
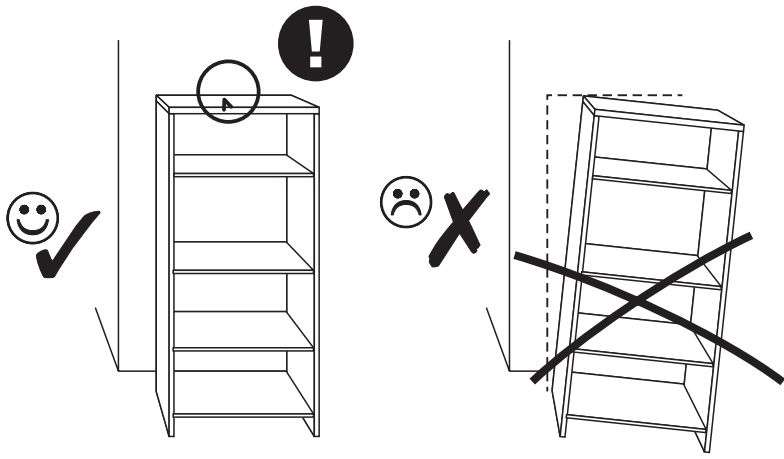
1	F-1	890 / 70 / 16 mm	x 2
2	F-2	890 / 355 / 16 mm	x 1
3	F-3, F-3a	990 / 60 / 16 mm	x 4
4	F-4	923 / 405 / 22 mm	x 1
5	F-5	874 / 400 / 16 mm	x 1
6	F-6	874 / 400 / 16 mm	x 1

7	F-7	810 / 754 / 3 mm	x 1
8	F-8	886 / 162 / 16 mm	x 4
9	F-9	834 / 100 / 16 mm	x 4
10	F-10	350 / 100 / 16 mm	x 4
11	F-11	350 / 100 / 16 mm	x 4
12	F-12	865 / 355 / 3 mm	x 4



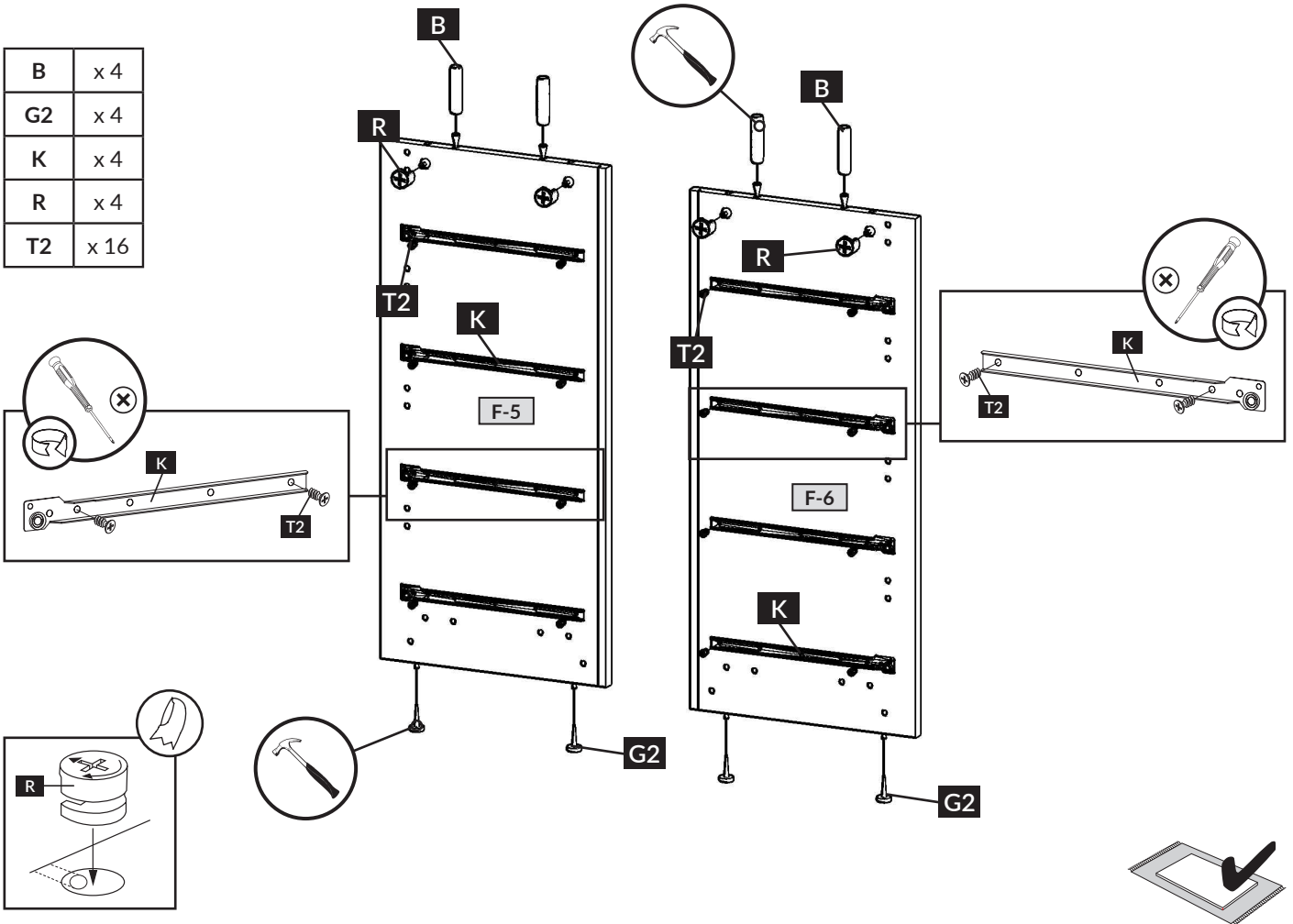
4x





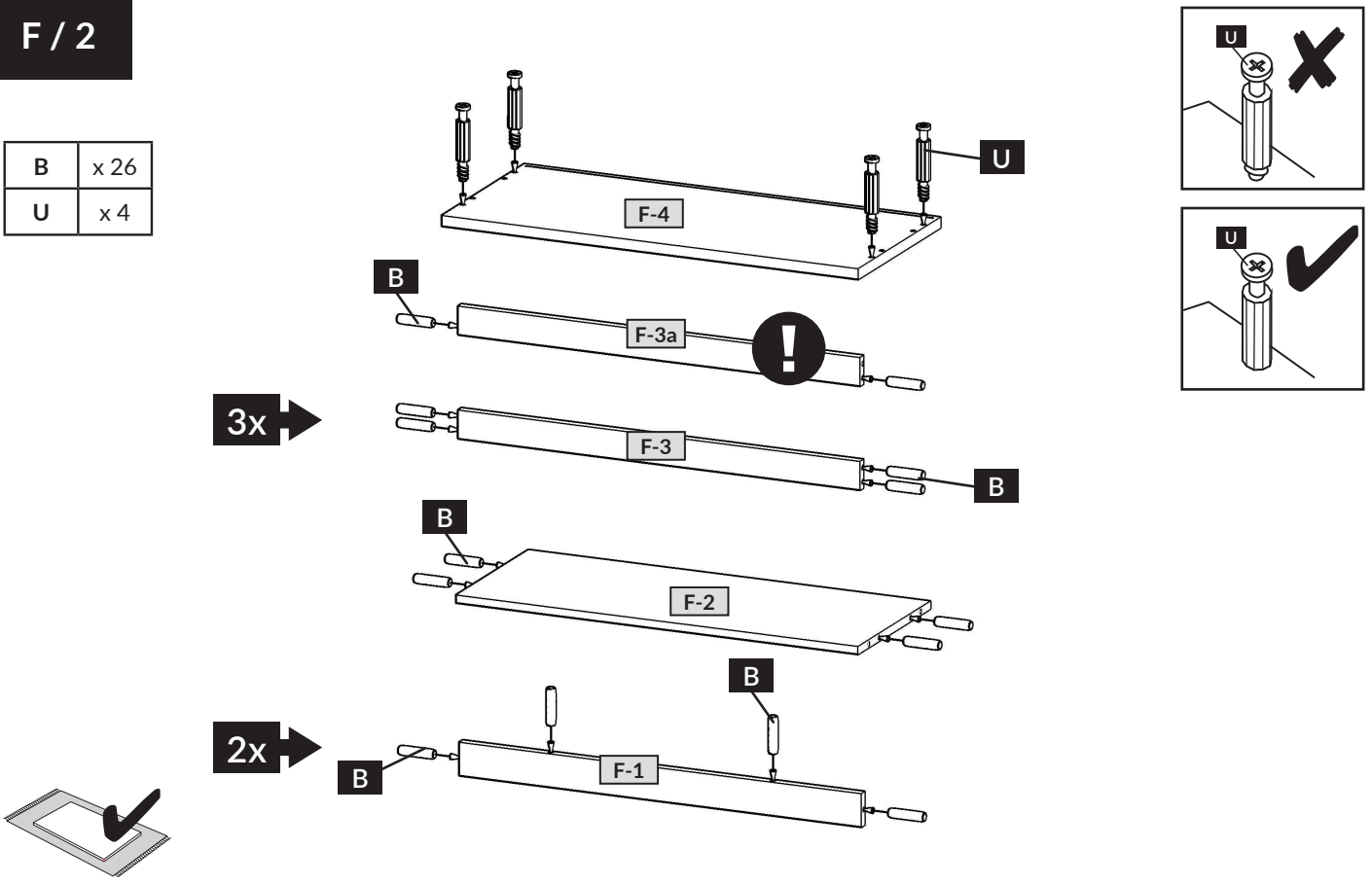
# F / 1

B	x 4
G2	x 4
K	x 4
R	x 4
T2	x 16

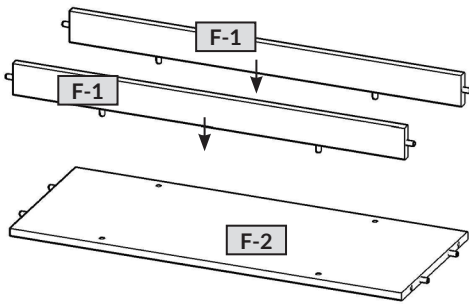


# F / 2

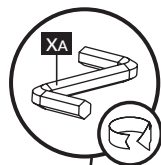
B	x 26
U	x 4



F / 3

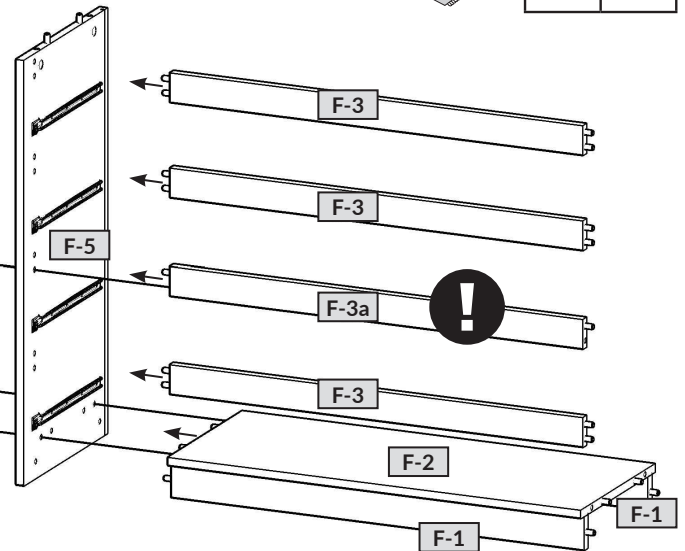


F / 4



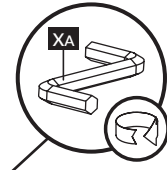
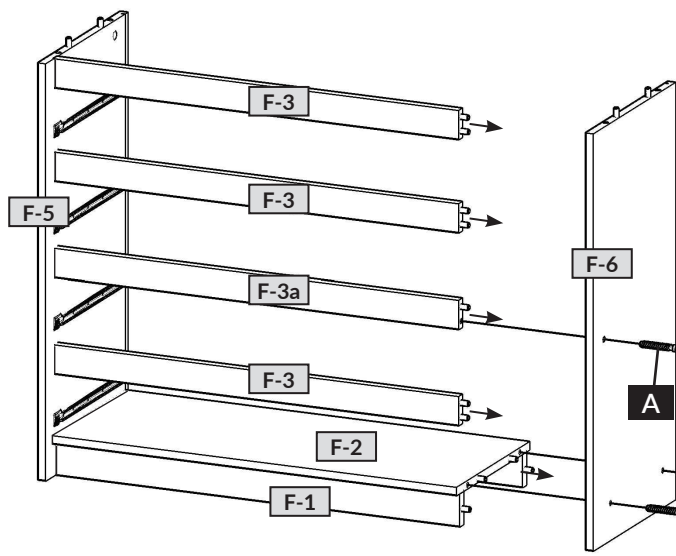
A

A



A	x 3
XA	x 1

F / 5

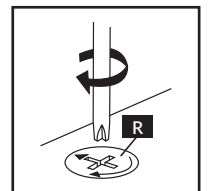
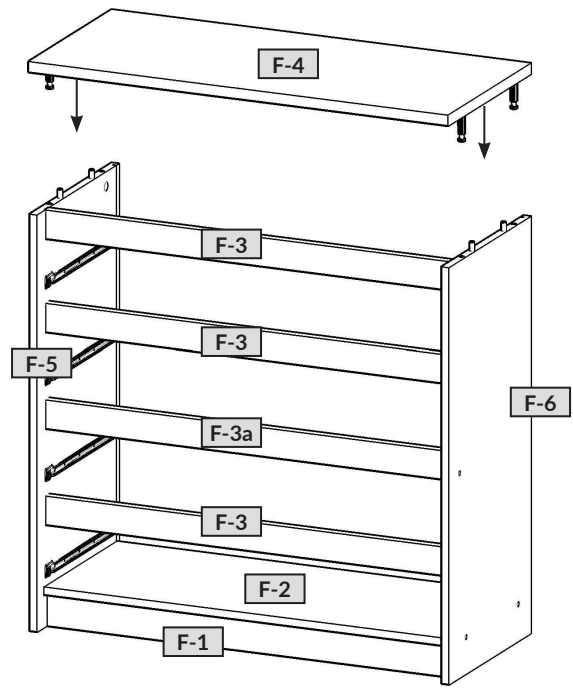


A

A

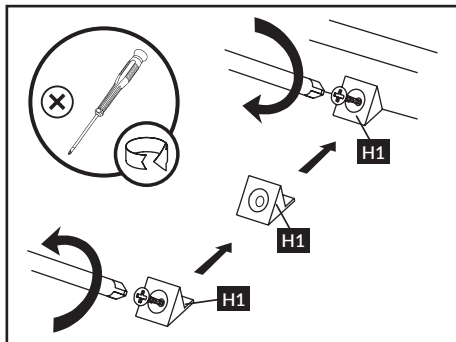
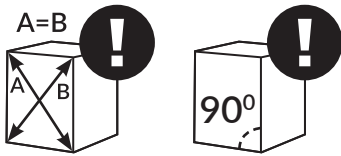
A	x 3
XA	x 1

F / 6

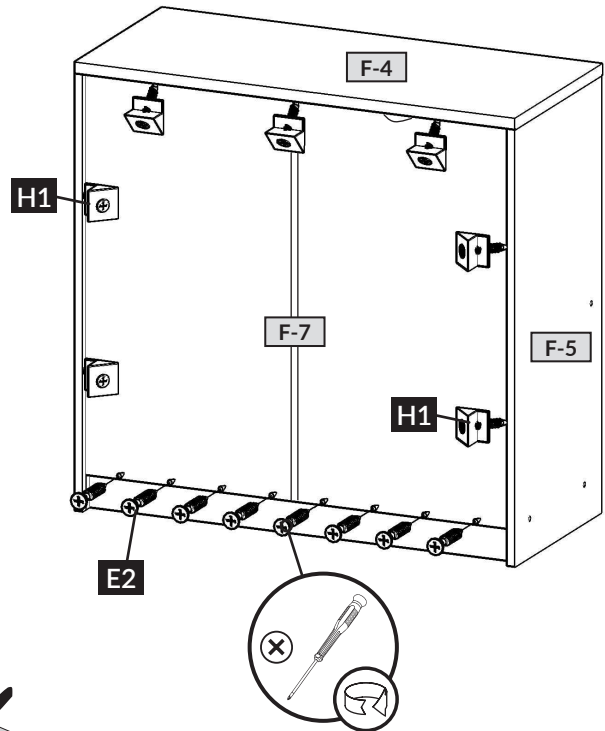
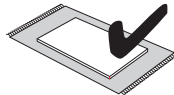
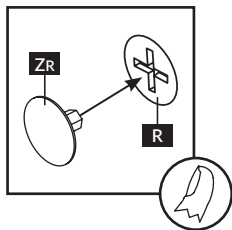
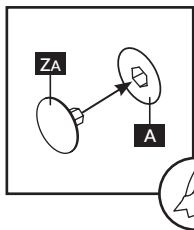


R

# F / 7

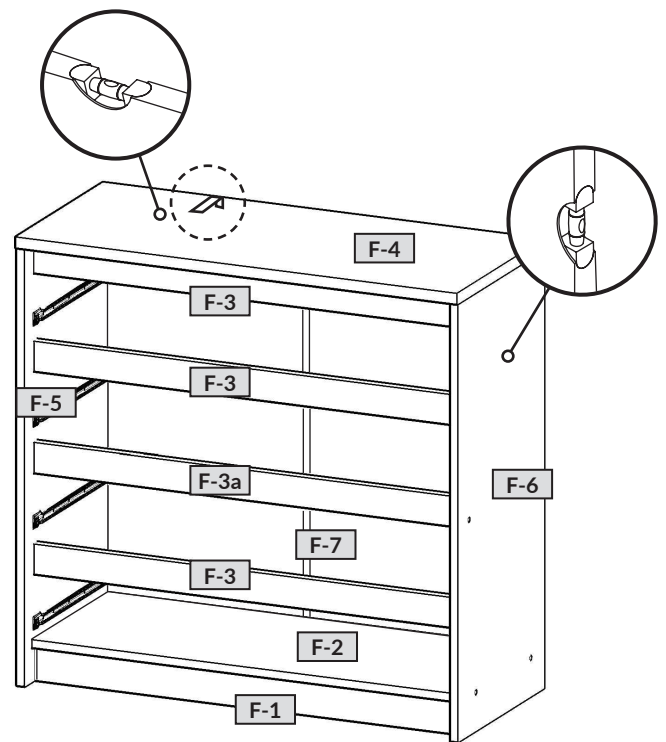
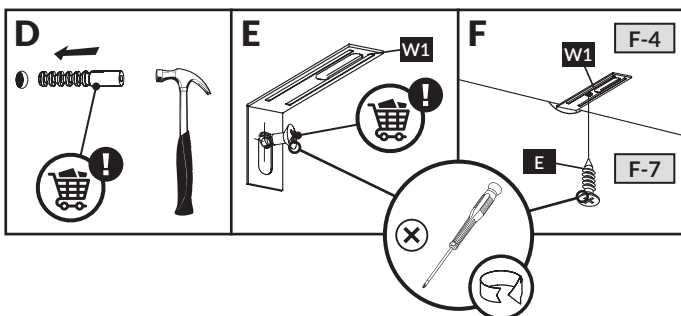
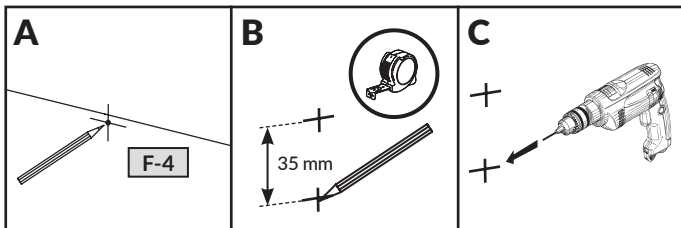
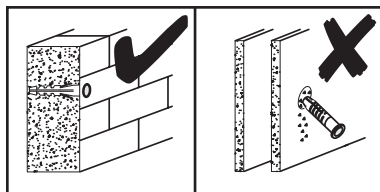


E2	x 8
H1	x 7
ZA	x 6
ZR	x 4



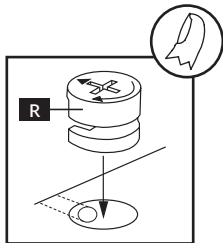
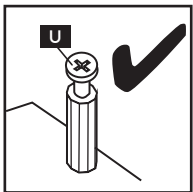
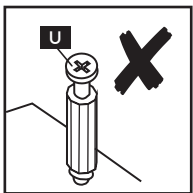
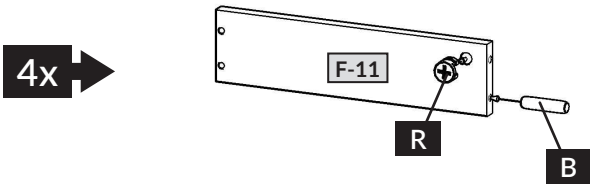
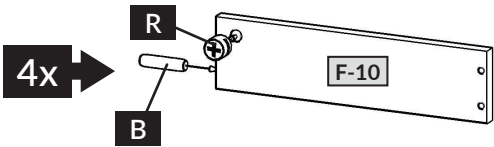
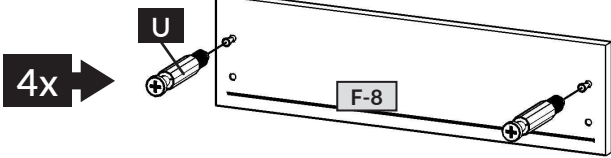
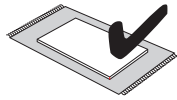
# F / 8

E	x 1
W1	x 1



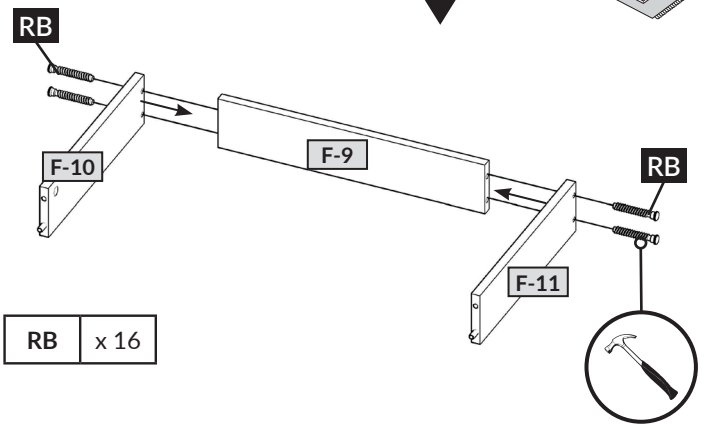
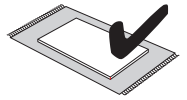
### F / 9

B	x 8
R	x 8
U	x 8



### F / 10

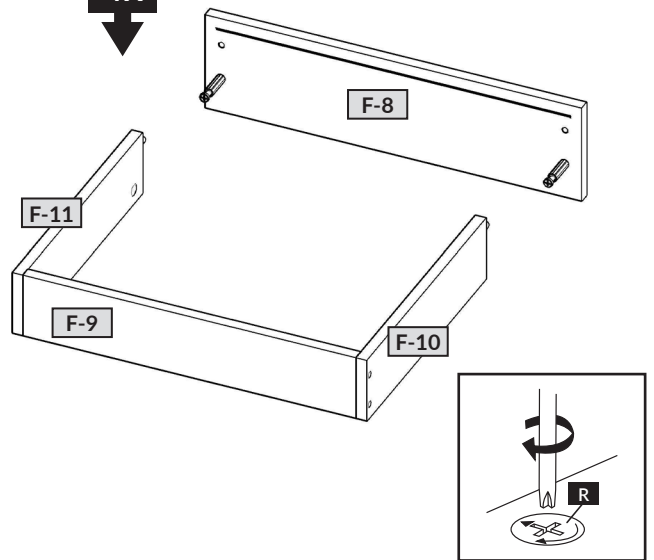
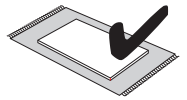
4x



RB	x 16
----	------

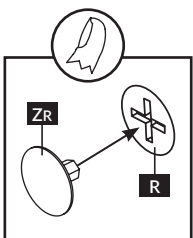
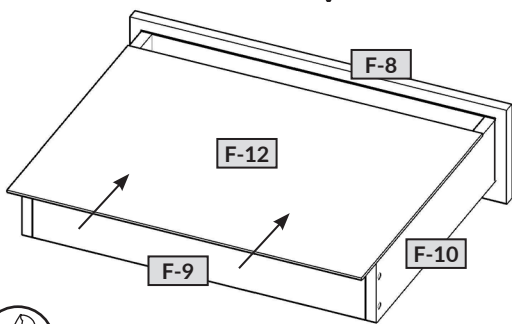
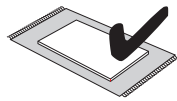
### F / 11

4x



### F / 12

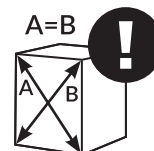
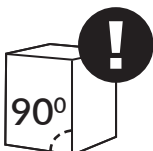
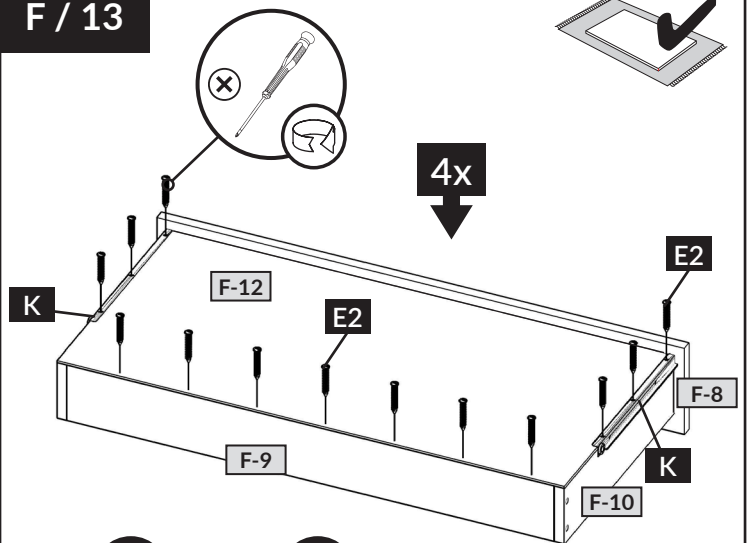
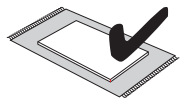
4x



ZR	x 8
----	-----

### F / 13

4x



E2	x 52
K	x 4