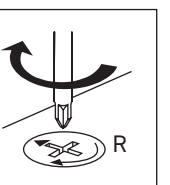
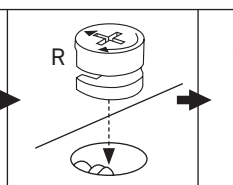
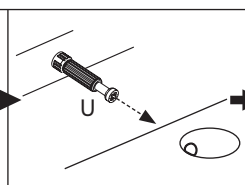
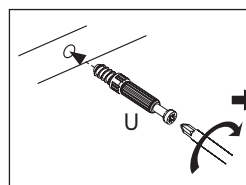
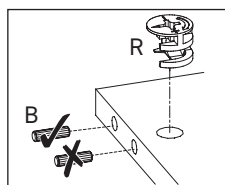
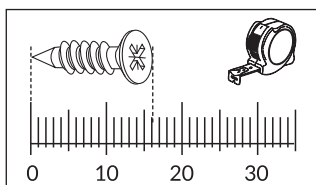
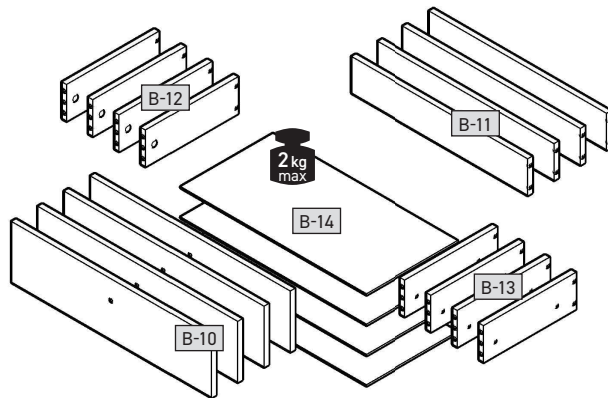
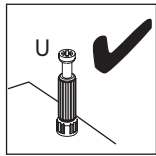
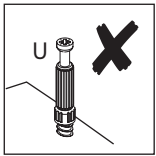
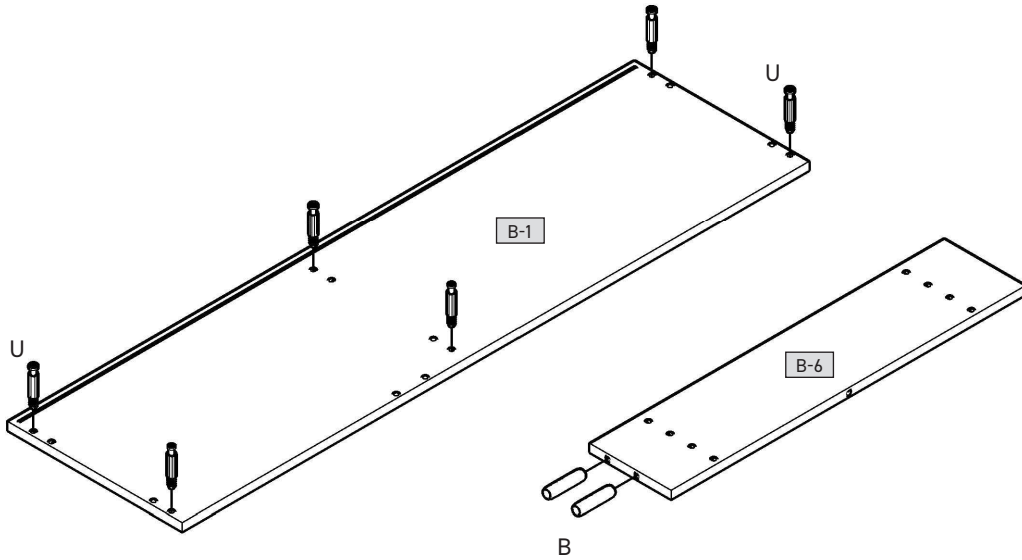
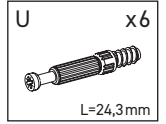
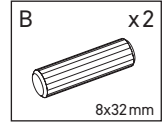


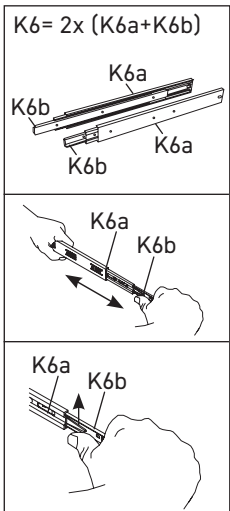
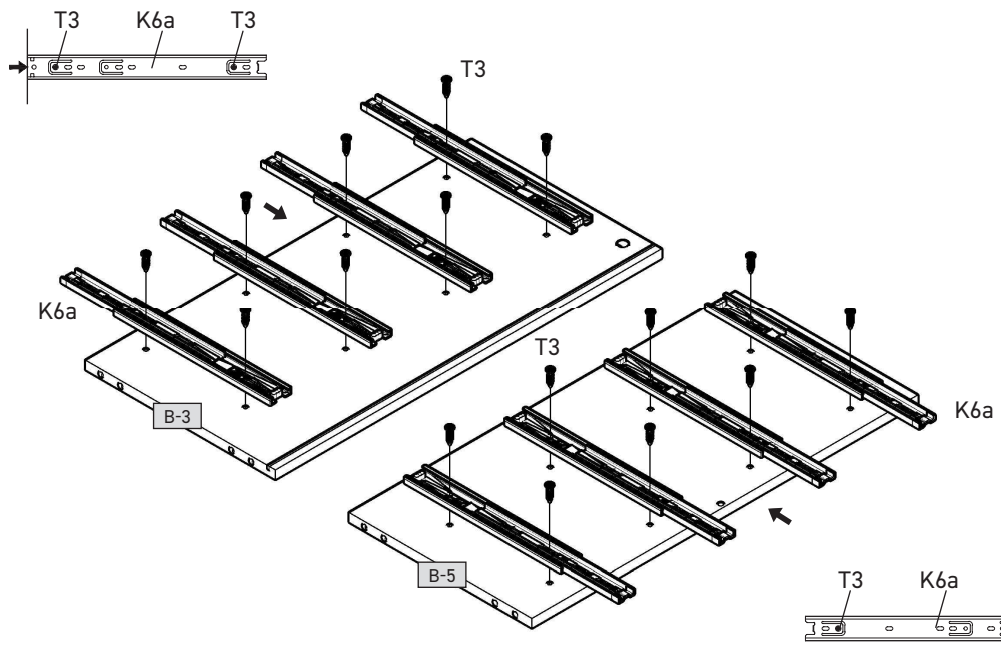
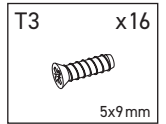
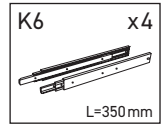
B-1	1381	384	16	x 1	1/1
B-2	1381	384	16	x 1	1/1
B-3	781	384	16	x 1	1/1
B-4	781	384	16	x 1	1/1
B-5	781	369	16	x 1	1/1
B-6	781	178	16	x 1	1/1
B-7	446	809	16	x 1	1/1
B-8	809	24	18	x 4	1/1
B-9	602	353	16	x 1	1/1
B-10	758	200	16	x 4	1/1
B-11	674	120	16	x 4	1/1
B-12	350	120	16	x 4	1/1
B-13	350	120	16	x 4	1/1
B-14	704	356	3	x 4	1/1
B-15	1362	795	3	x 1	1/1



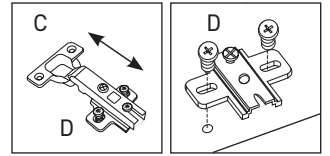
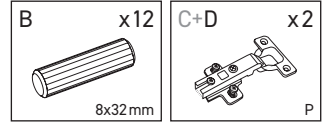
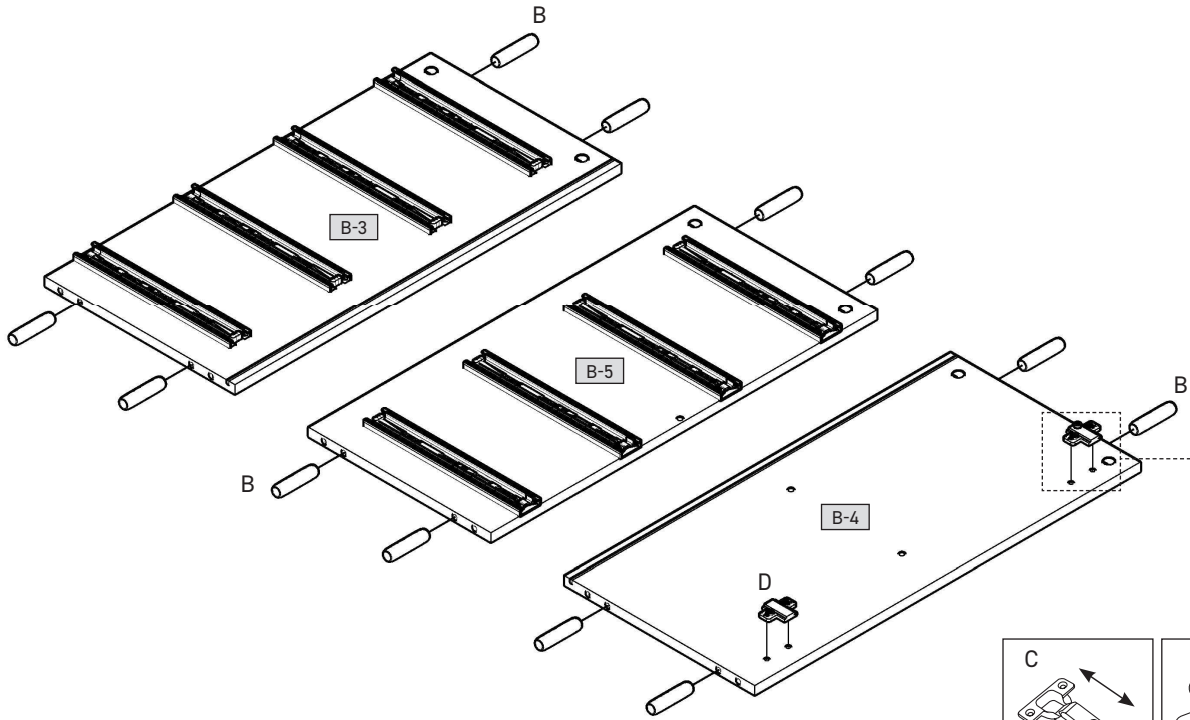
1



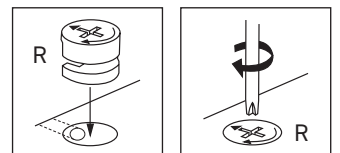
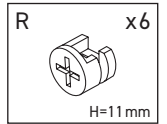
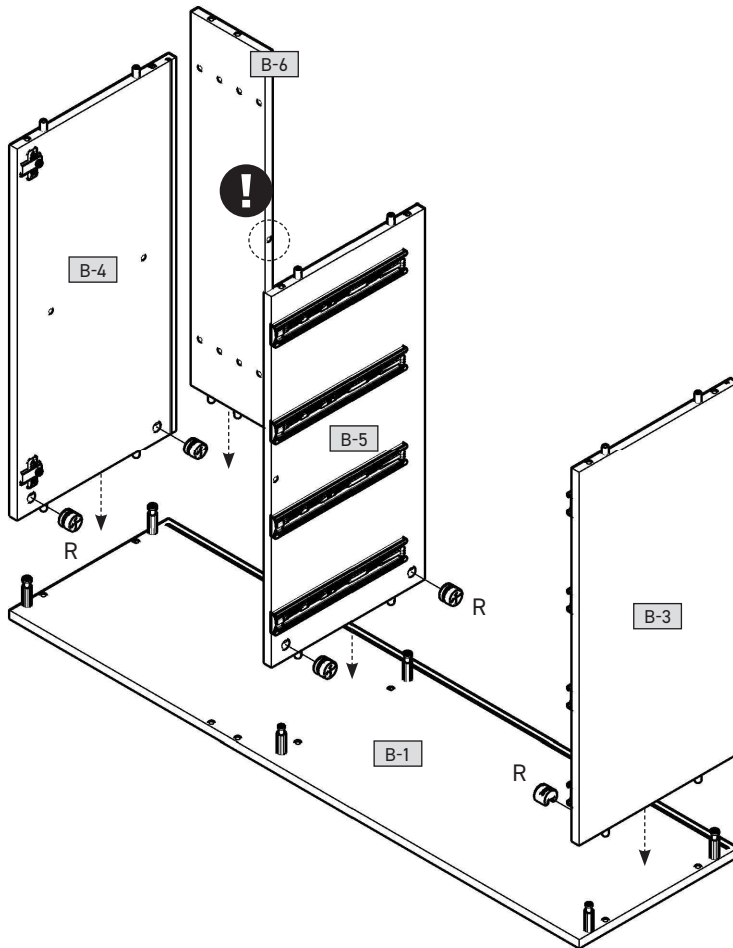
2



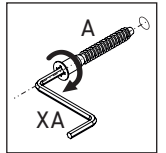
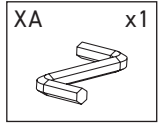
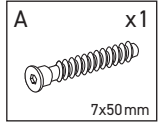
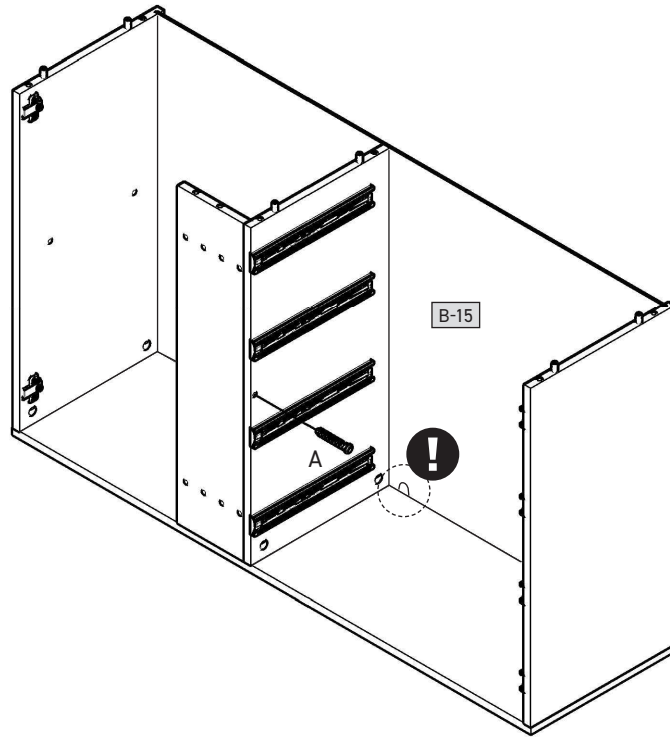
3



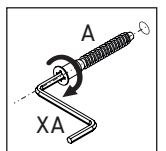
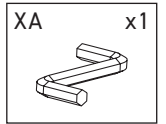
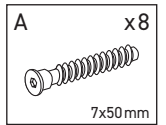
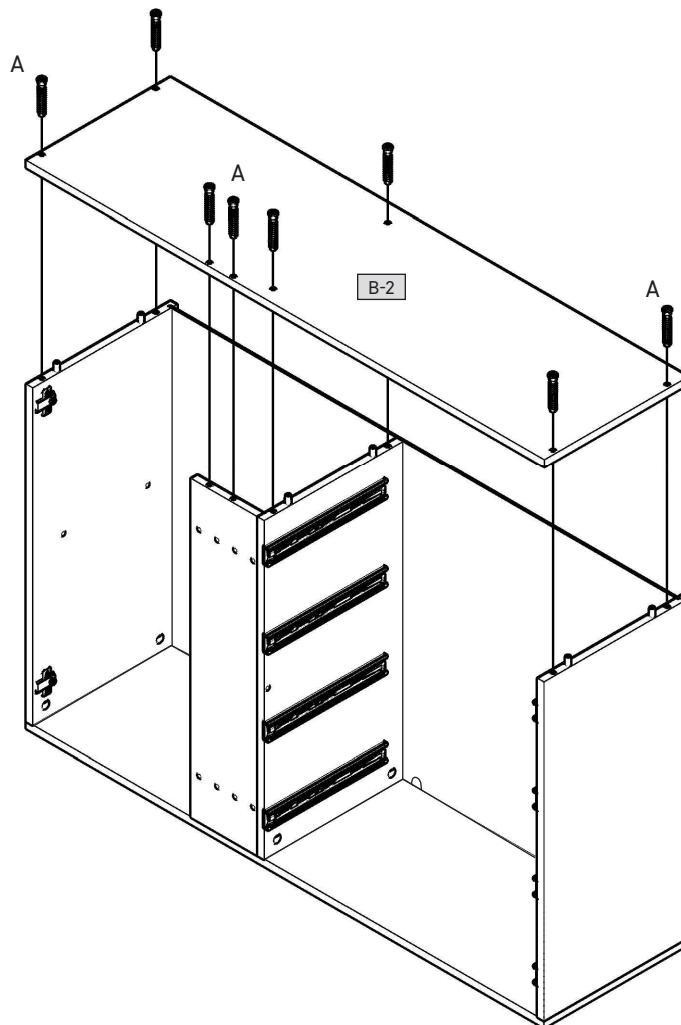
4



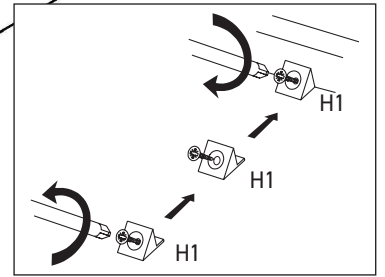
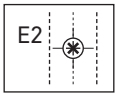
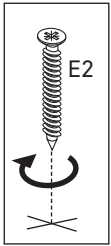
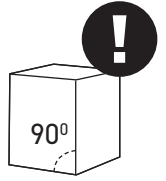
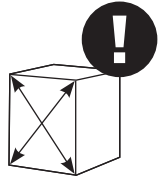
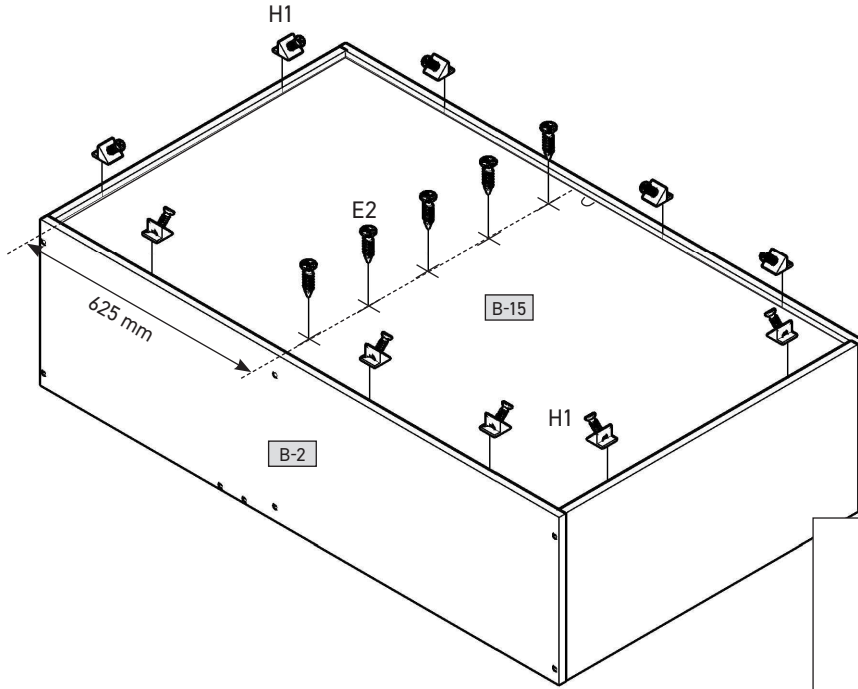
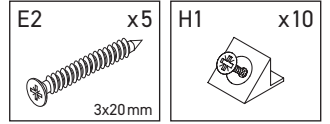
5



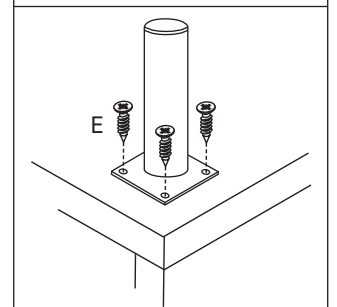
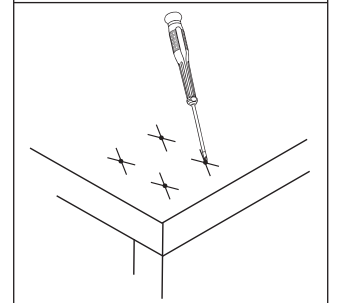
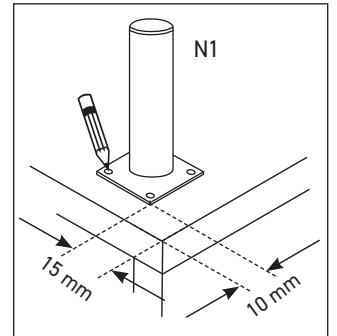
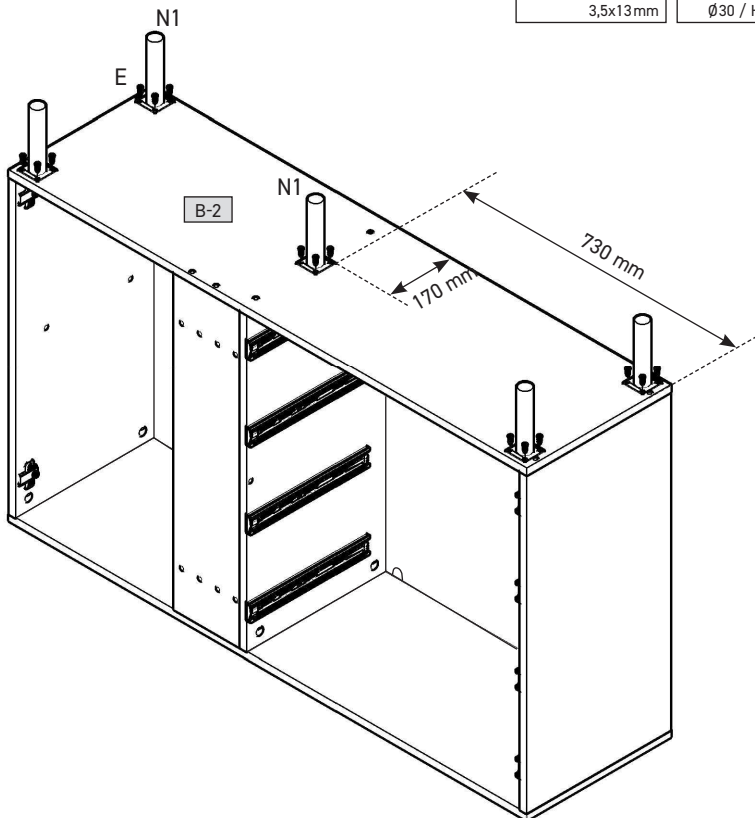
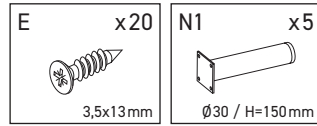
6



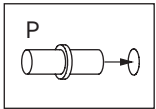
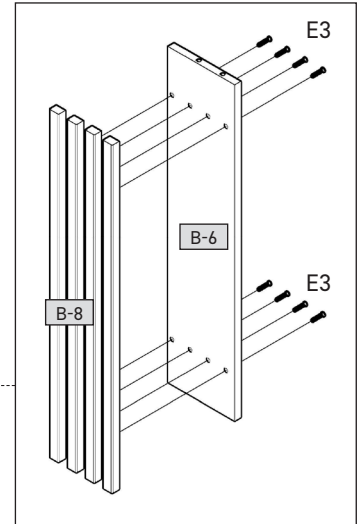
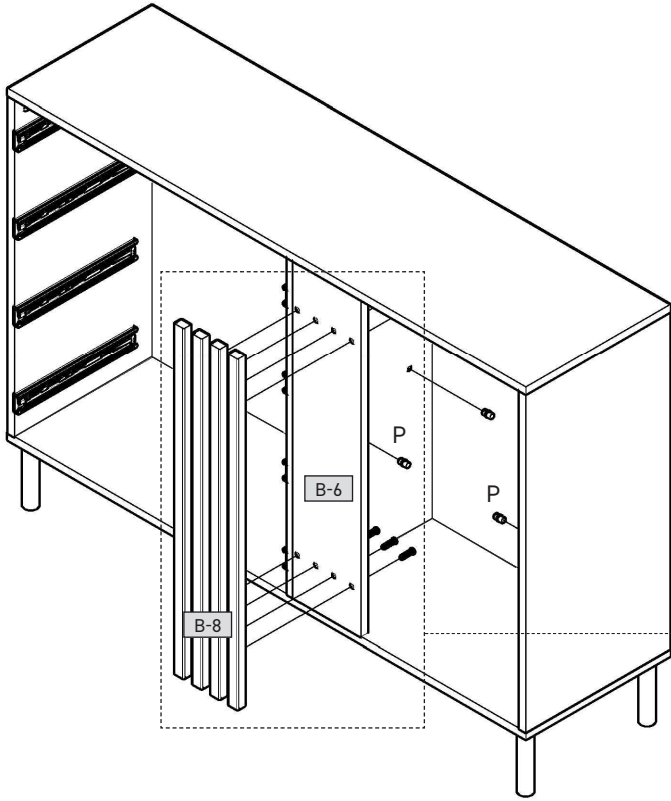
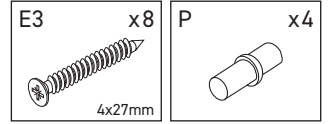
7



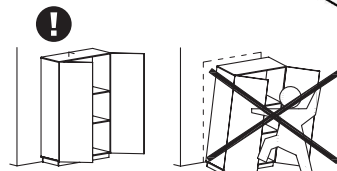
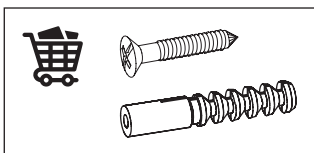
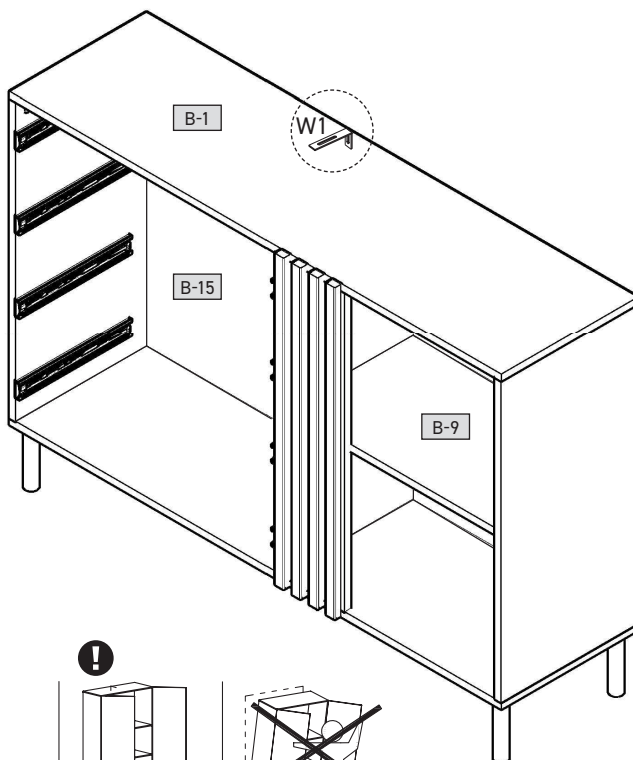
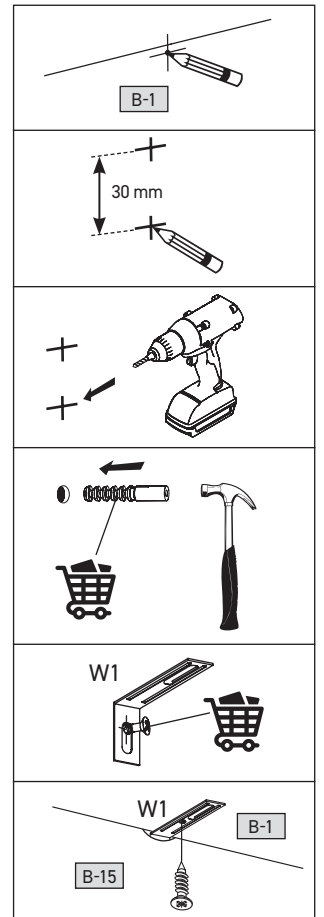
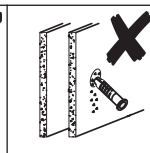
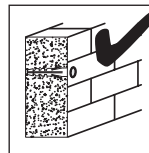
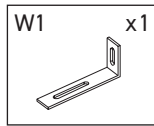
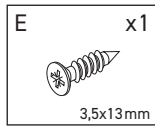
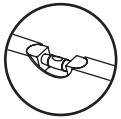
8



9

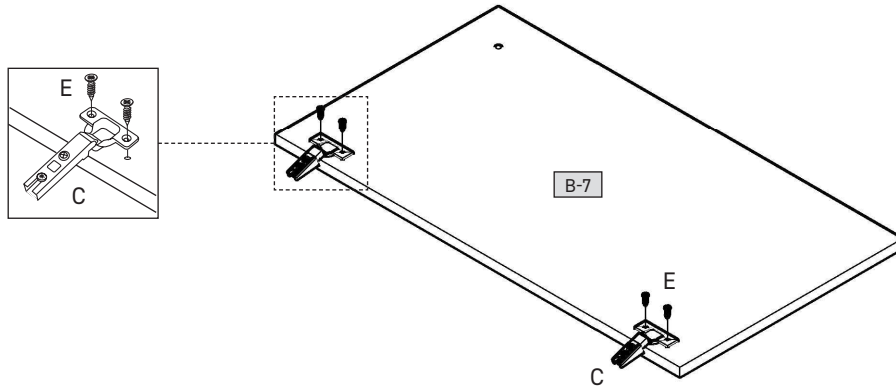
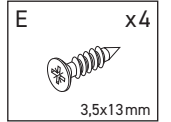
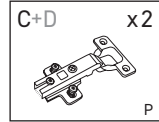


10

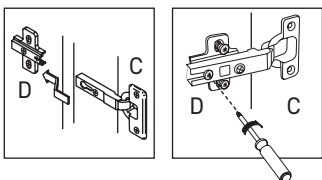
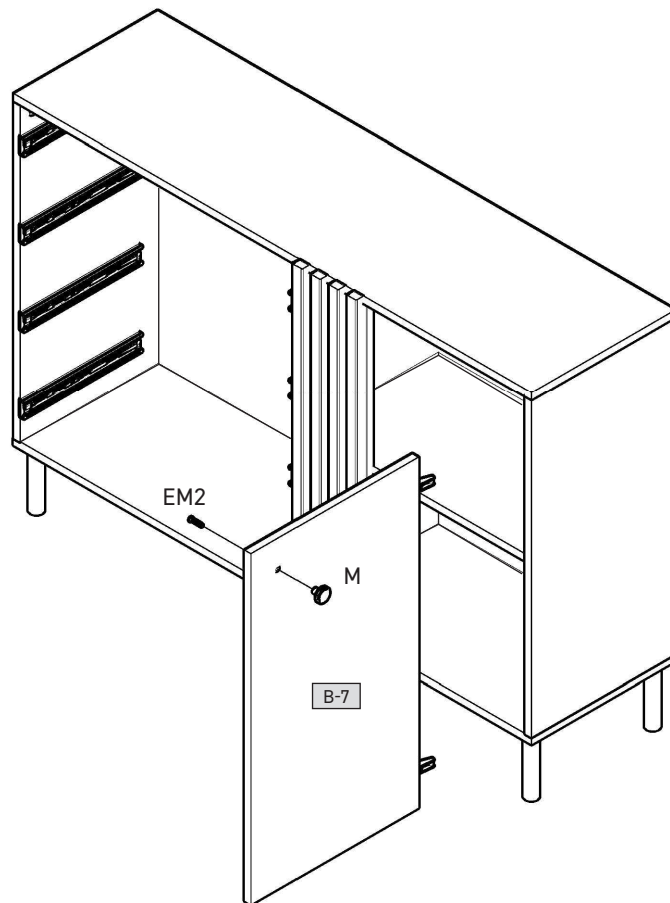
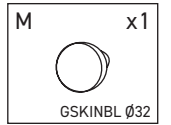
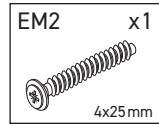




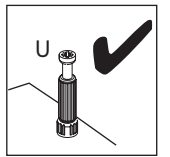
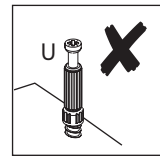
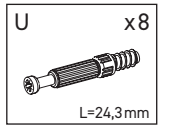
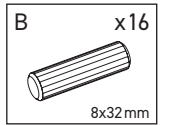
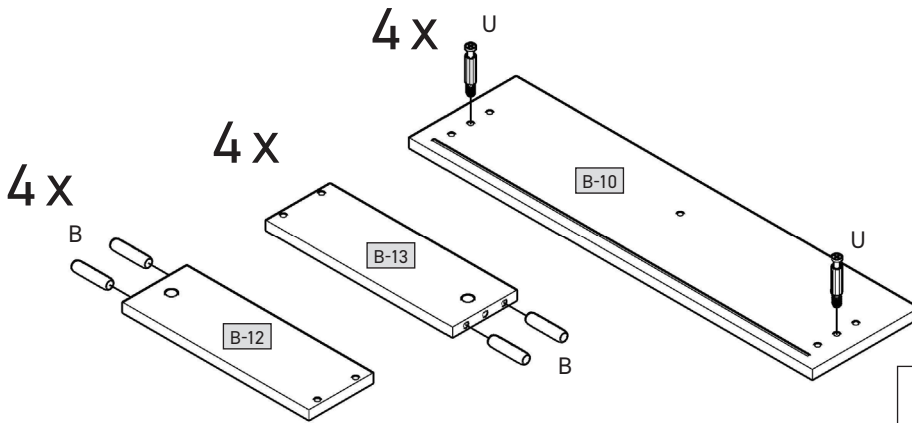
11



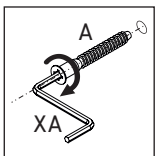
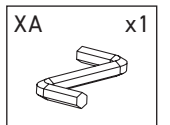
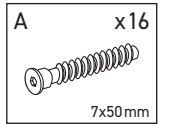
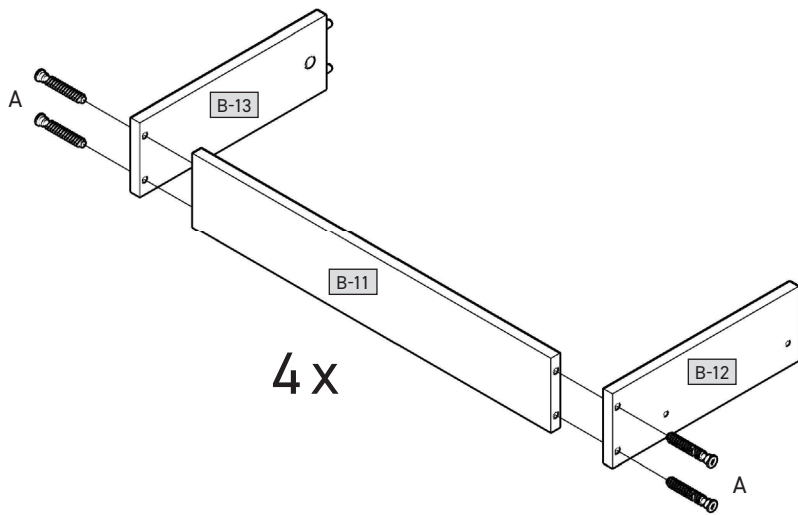
12



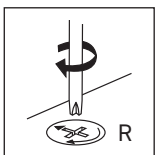
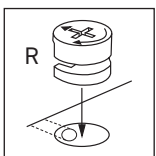
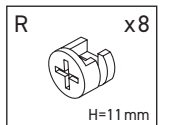
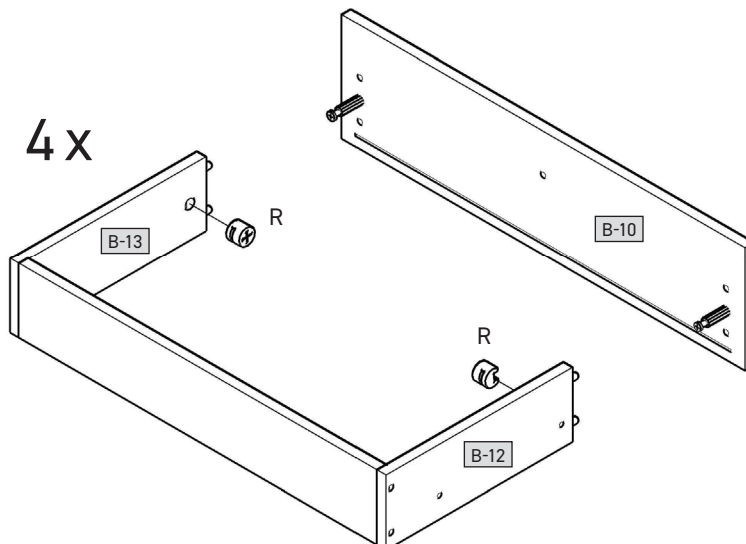
13



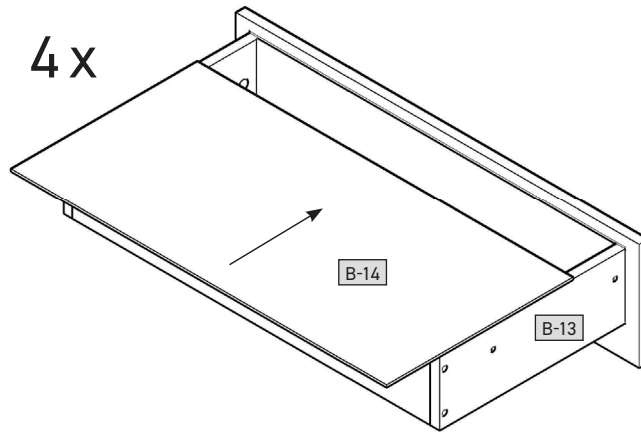
14



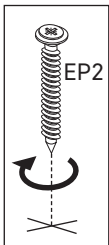
15



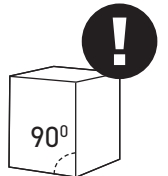
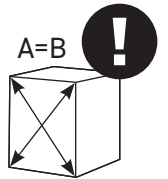
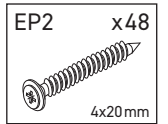
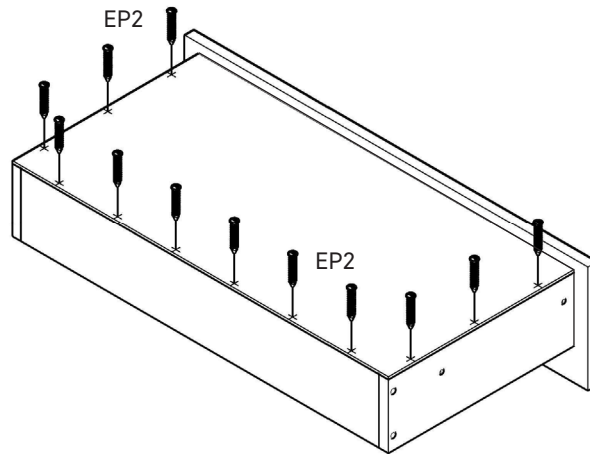
16



17



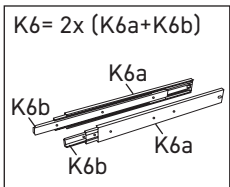
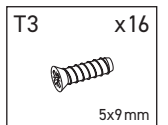
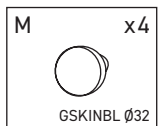
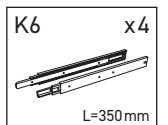
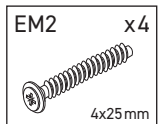
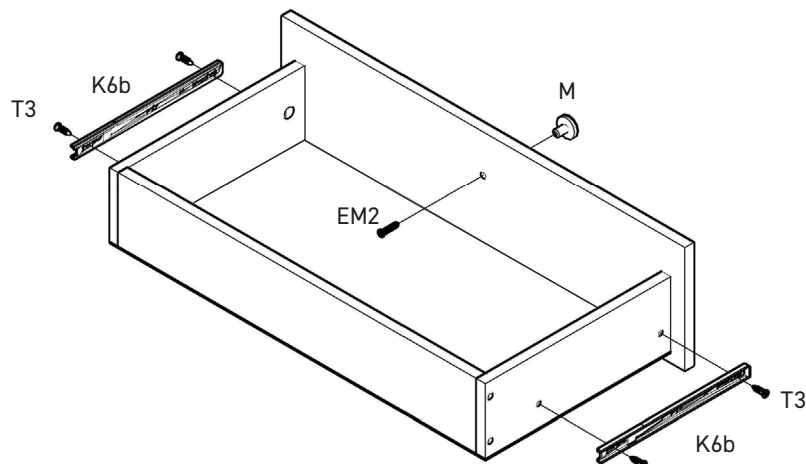
4 x



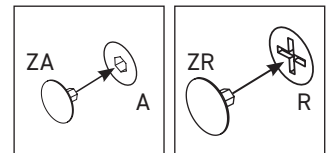
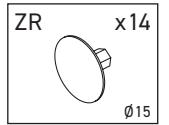
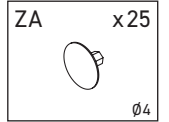
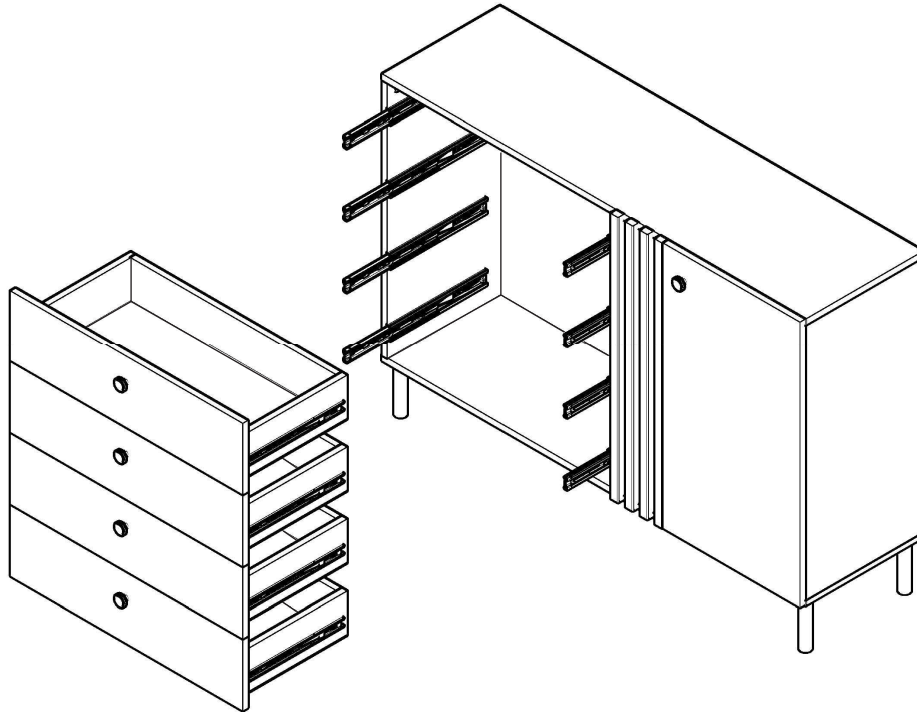
18



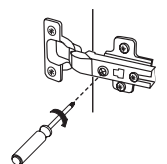
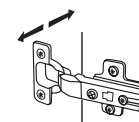
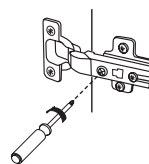
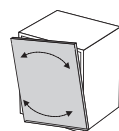
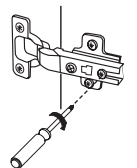
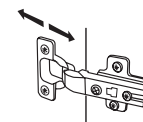
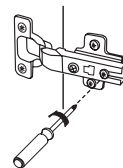
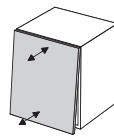
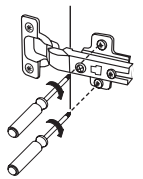
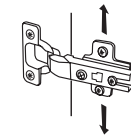
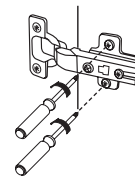
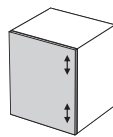
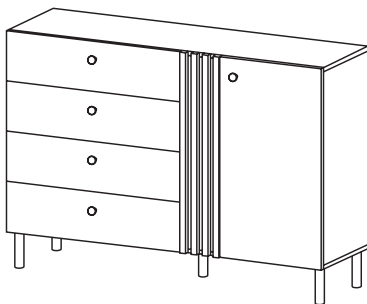
4 x

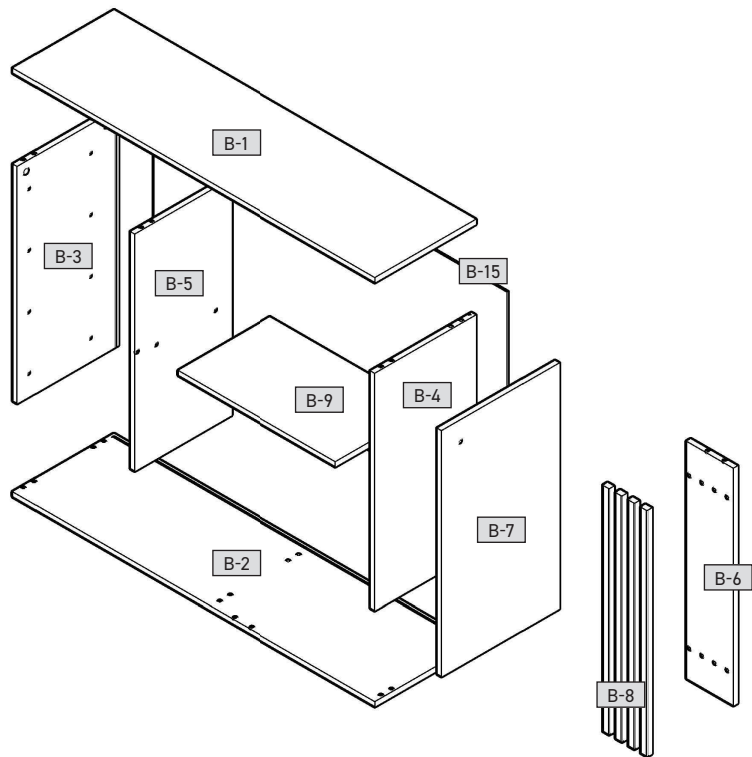
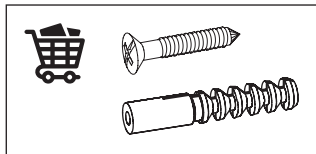
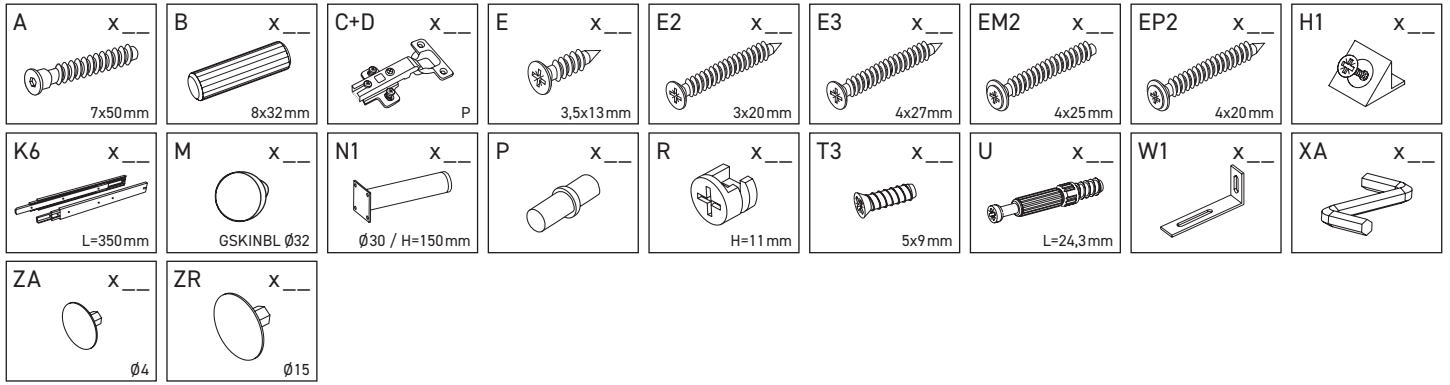


19



20





B-1	1381	384	16	x 1	1/1
B-2	1381	384	16	x 1	1/1
B-3	781	384	16	x 1	1/1
B-4	781	384	16	x 1	1/1
B-5	781	369	16	x 1	1/1
B-6	781	178	16	x 1	1/1
B-7	446	809	16	x 1	1/1
B-8	809	24	18	x 4	1/1
B-9	602	353	16	x 1	1/1
B-10	758	200	16	x 4	1/1
B-11	674	120	16	x 4	1/1
B-12	350	120	16	x 4	1/1
B-13	350	120	16	x 4	1/1
B-14	704	356	3	x 4	1/1
B-15	1362	795	3	x 1	1/1

