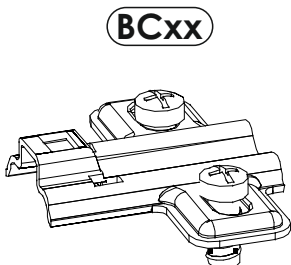
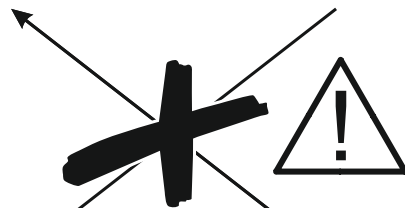
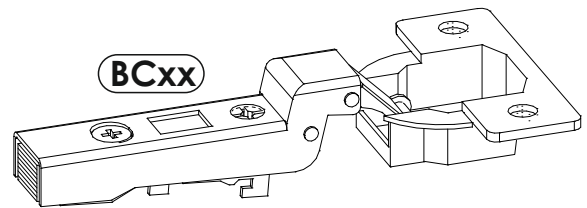
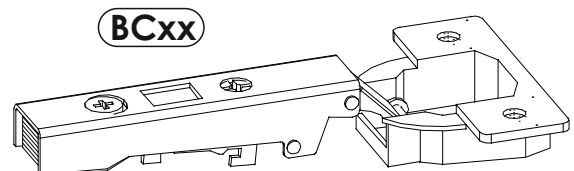


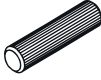
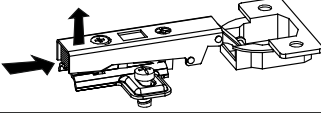
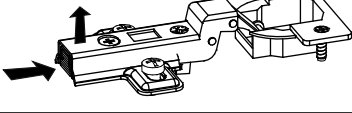

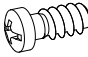
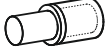



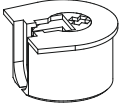

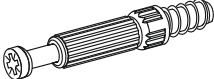
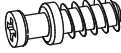
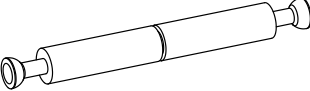





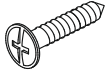
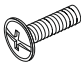
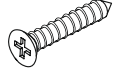


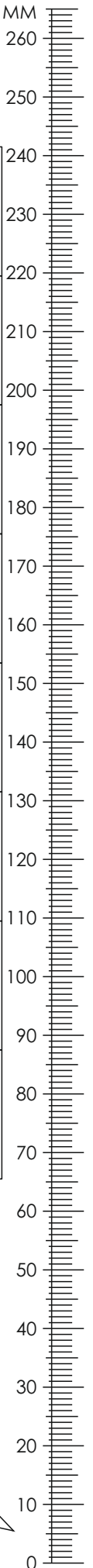
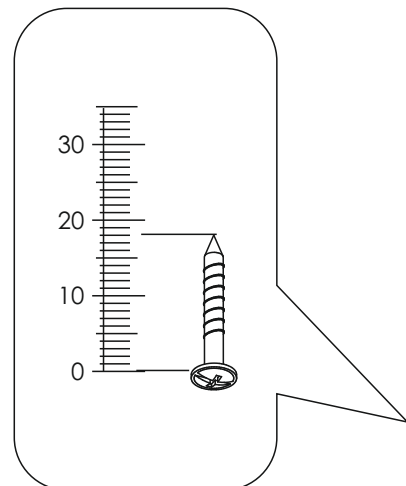
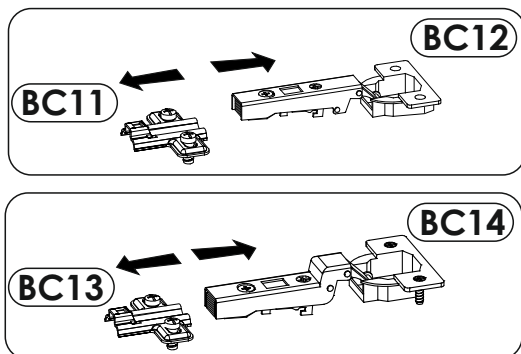
OK

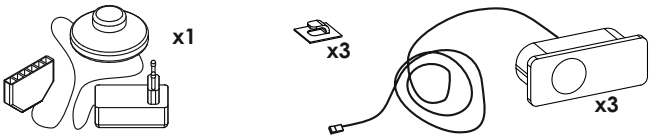
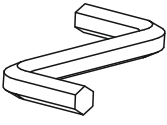
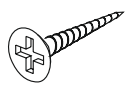
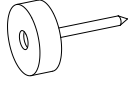
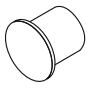
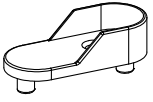

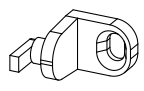
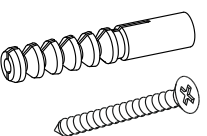
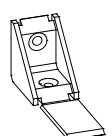
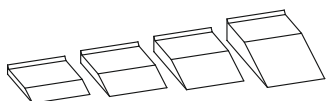
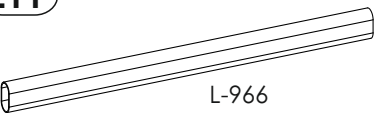


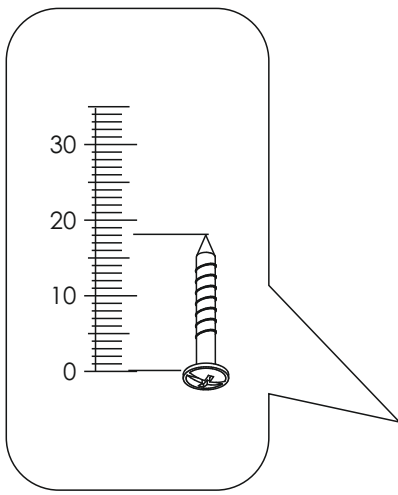
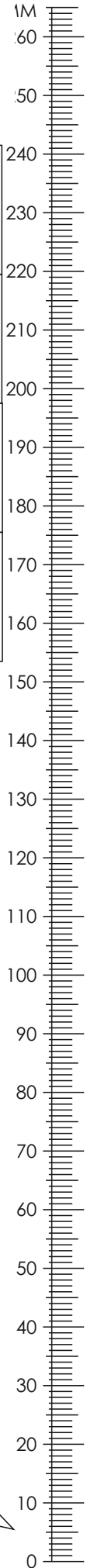
OK

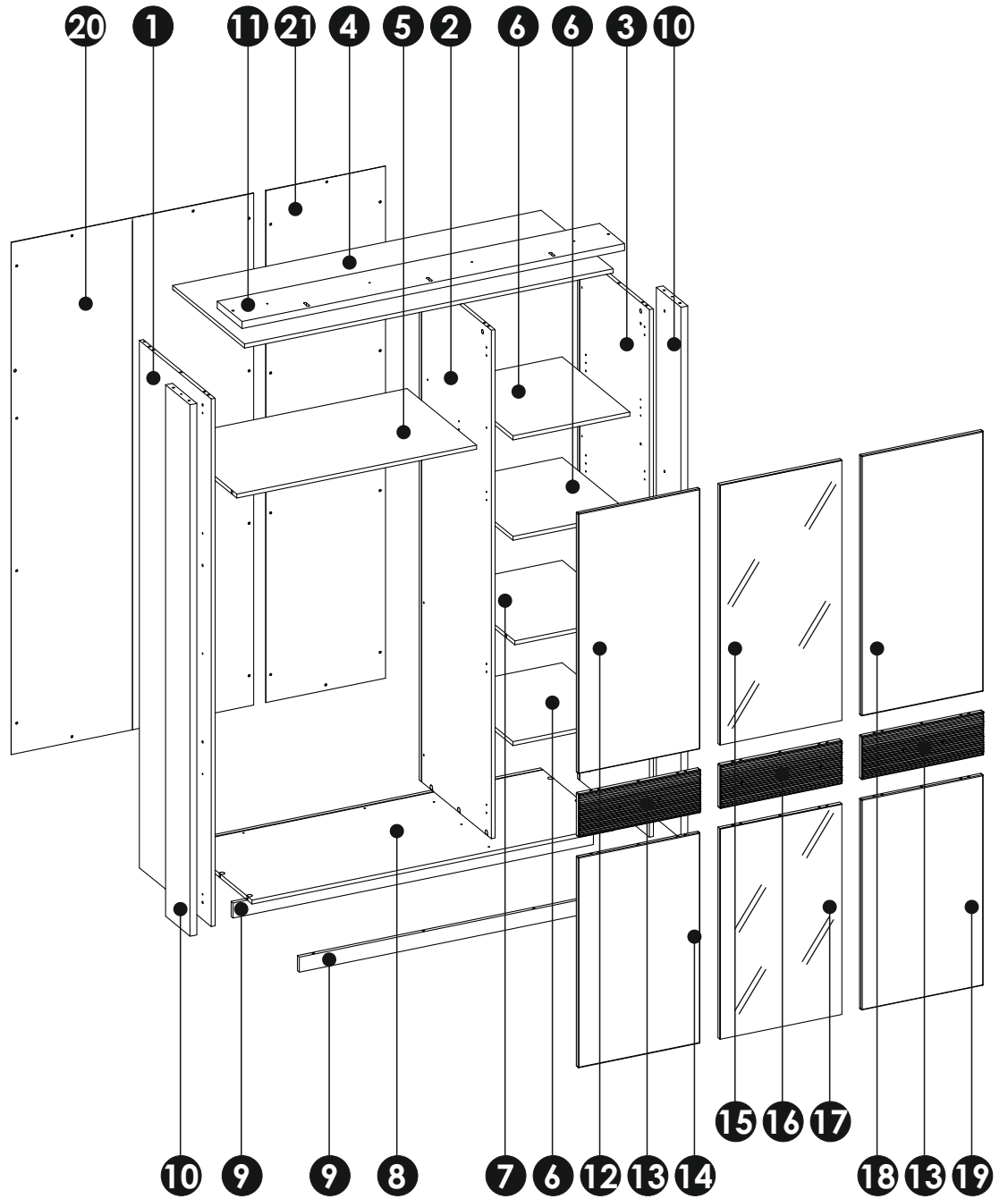
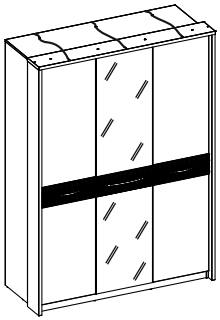


|   |  |  |
|---|--|--|
| <b>A0</b><br>ø8 x 24 mm<br>x8<br>    | <b>A1</b><br>ø8 x 35 mm<br>x21<br>  | <b>A2</b><br>8 x 45 mm<br>x12<br>   |
| <b>BC11</b> + <b>BC12</b><br>x8<br>  | <b>BC13</b> + <b>BC14</b><br>x4<br> | <b>C1</b><br>4 x 13 mm<br>x24<br>   |
| <b>C8</b><br>6,3 x 13 mm<br>x22<br>  | <b>D2</b><br>x12<br>                | <b>E0a</b><br>x36<br>               |
| <b>E0b</b><br>x6<br>                 | <b>E1</b><br>15 x 12 mm<br>x42<br>  | <b>E4</b><br>x17<br>                |
| <b>E14</b><br>x12<br>              | <b>F1</b><br>6 x 34 mm<br>x6<br>  | <b>F2</b><br>x17<br>              |
| <b>F8</b><br>φ7 x 58 mm<br>x18<br> | <b>G0</b><br>x2<br>               | <b>G2</b><br>φ7 x 60 mm<br>x2<br> |
| <b>H1</b><br>L-197 mm<br>x2<br>    | <b>H2</b><br>L-357 mm<br>x1<br>   | <b>I2</b><br>4 x 16 mm<br>x2<br>  |
| <b>I6</b><br>4 x 40 mm<br>x4<br>   | <b>J3</b><br>4 x 22 mm<br>x6<br>  | <b>J8</b><br>4 x 40 mm<br>x10<br> |



|  |   |  |
|--|---|--|
| <b>L10</b><br><br>x1<br>x3<br>x3    | <b>M</b><br><br>x1 |  |
| <b>N2</b><br>3,5 X 16 mm<br><br>x18 | <b>O2</b><br><br>x10 | <b>P0a</b><br><br>$\varnothing 5$<br>x2 |
| <b>P44</b><br><br>x2                | <b>Q9</b><br><br>x2  | <b>R24</b><br><br>x22                   |
| <b>S13</b><br><br>x2                | <b>W</b><br><br>x8   | <b>Z</b><br><br>x1                      |
| <b>Z11</b><br><br>L-966<br>x1      |   |  |

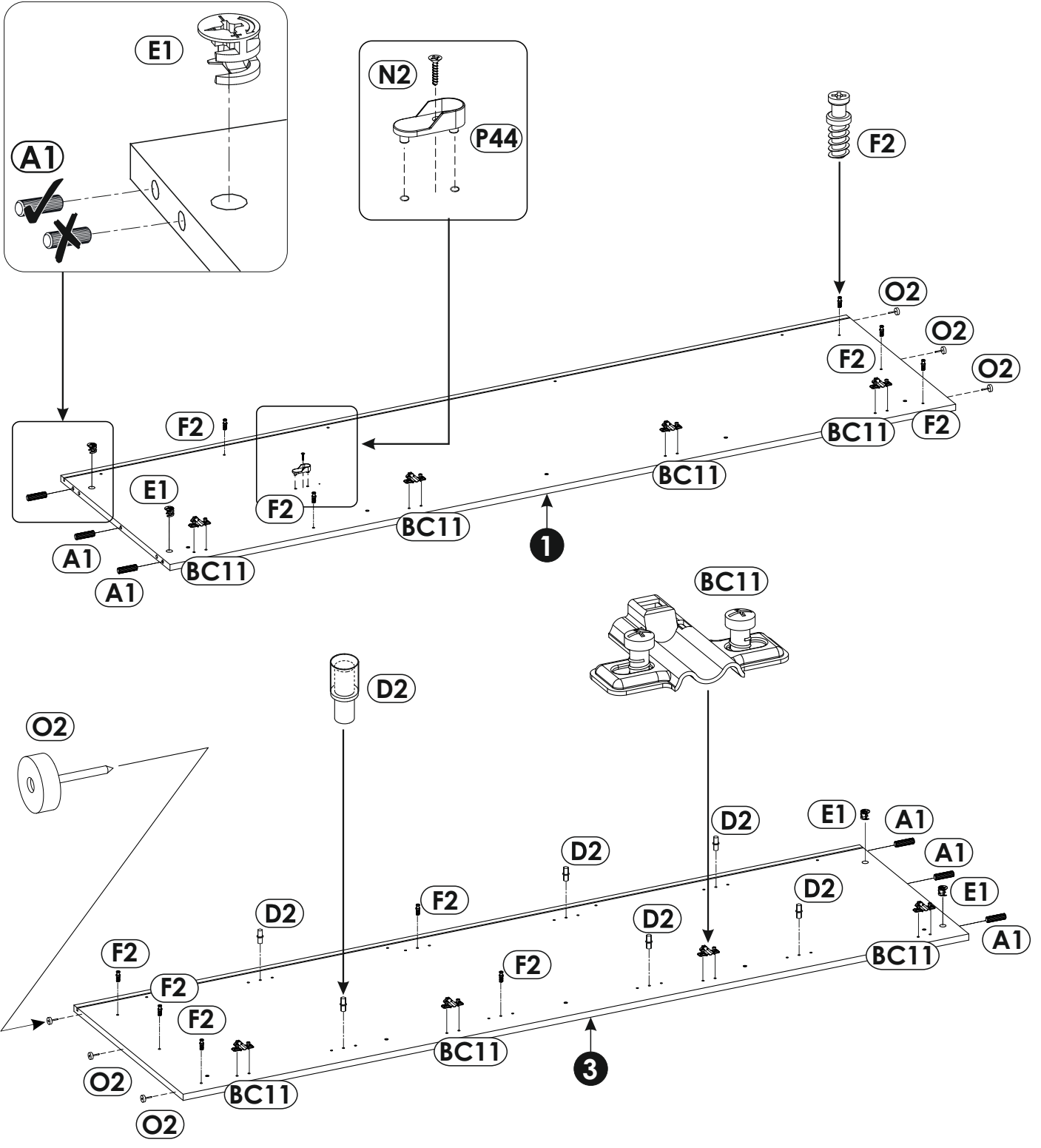
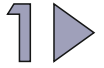
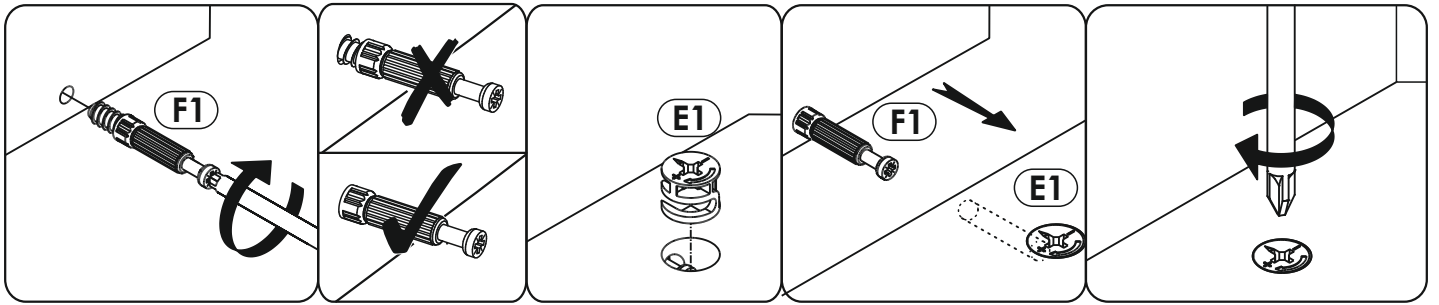




|          |      |     |    |    |     |
|----------|------|-----|----|----|-----|
| <b>1</b> | 2104 | 585 | 16 | x1 | 5/6 |
| <b>2</b> | 2028 | 585 | 16 | x1 | 6/6 |
| <b>3</b> | 2104 | 585 | 16 | x1 | 5/6 |
| <b>4</b> | 1499 | 585 | 16 | x1 | 4/6 |
| <b>5</b> | 975  | 565 | 16 | x1 | 1/6 |
| <b>6</b> | 475  | 550 | 16 | x3 | 1/6 |
| <b>7</b> | 475  | 565 | 16 | x1 | 1/6 |

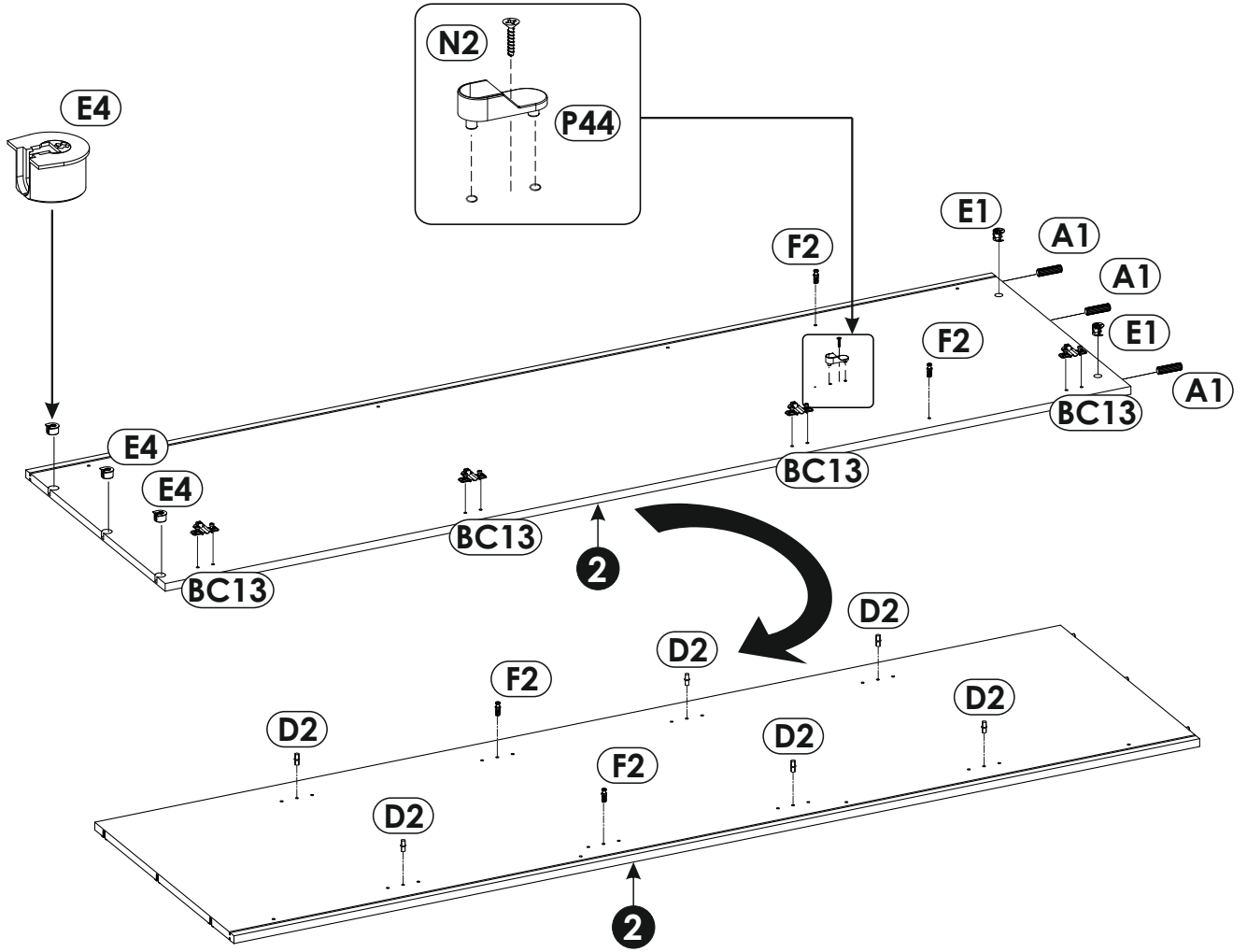
|           |      |      |    |    |     |
|-----------|------|------|----|----|-----|
| <b>8</b>  | 1466 | 585  | 16 | x1 | 4/6 |
| <b>9</b>  | 1466 | 60   | 16 | x2 | 4/6 |
| <b>10</b> | 2120 | 200  | 28 | x2 | 6/6 |
| <b>11</b> | 1556 | 203  | 28 | x1 | 4/6 |
| <b>12</b> | 496  | 1038 | 16 | x1 | 3/6 |
| <b>13</b> | 496  | 173  | 19 | x2 | 1/6 |
| <b>14</b> | 496  | 840  | 16 | x1 | 2/6 |

|           |      |      |    |    |     |
|-----------|------|------|----|----|-----|
| <b>15</b> | 496  | 1038 | 20 | x1 | 3/6 |
| <b>16</b> | 496  | 173  | 19 | x1 | 1/6 |
| <b>17</b> | 496  | 840  | 20 | x1 | 2/6 |
| <b>18</b> | 496  | 1038 | 16 | x1 | 3/6 |
| <b>19</b> | 496  | 840  | 16 | x1 | 2/6 |
| <b>20</b> | 2042 | 982  | 3  | x1 | 5/6 |
| <b>21</b> | 2042 | 483  | 3  | x1 | 6/6 |

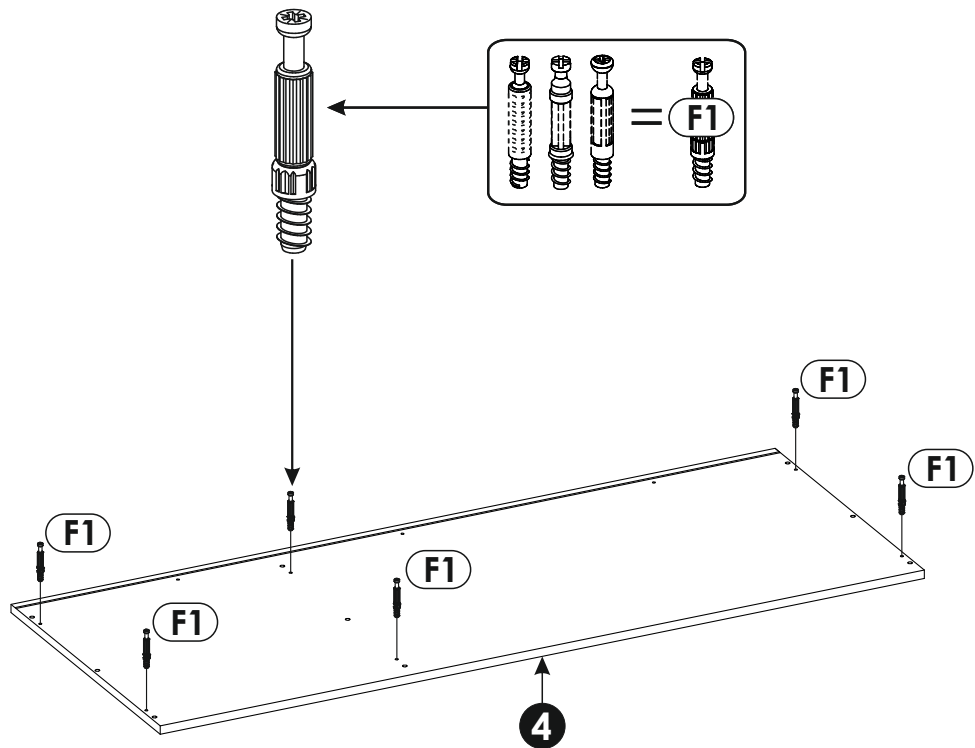




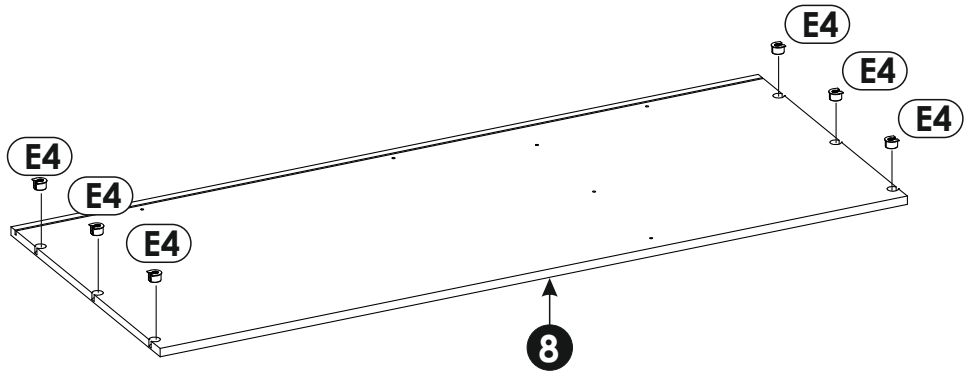
2 ▶



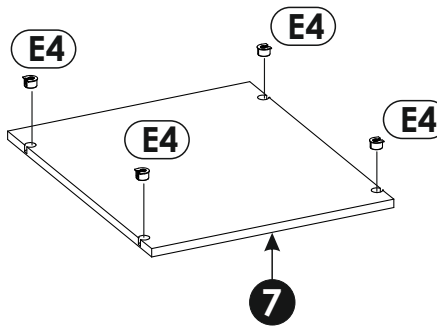
3 ▶



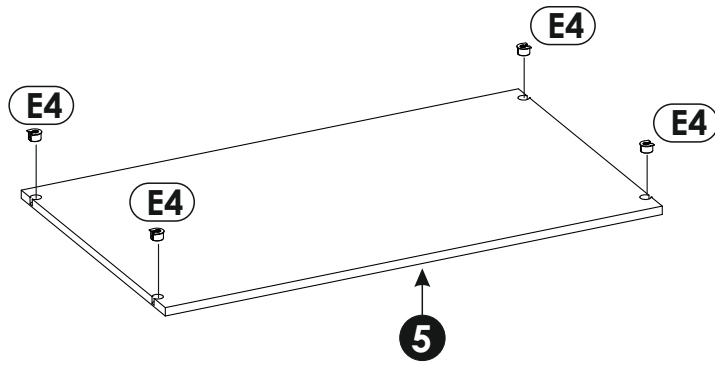
4 ▶



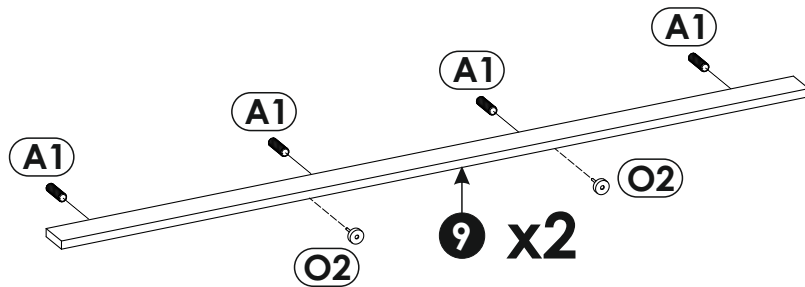
5 ▶



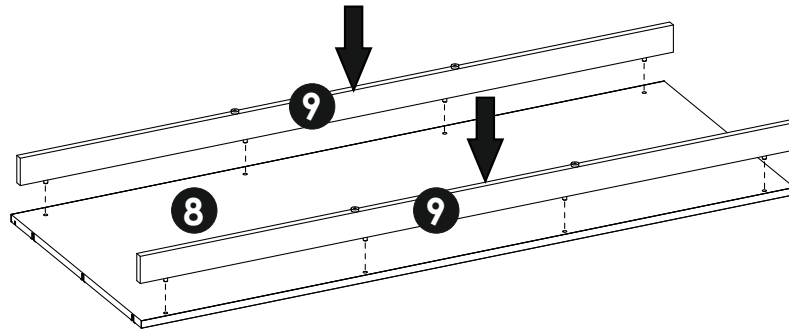
6 ▶



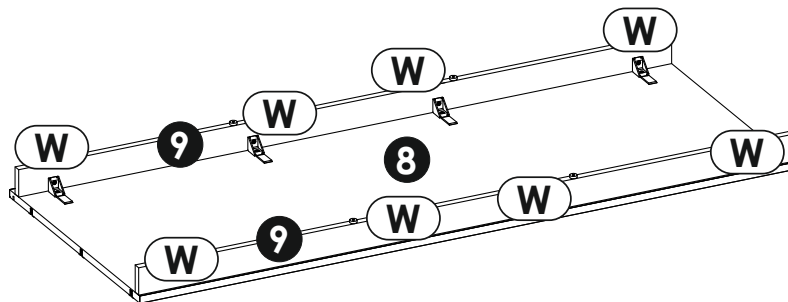
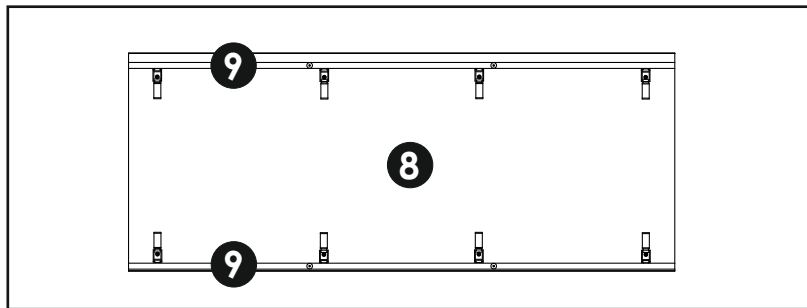
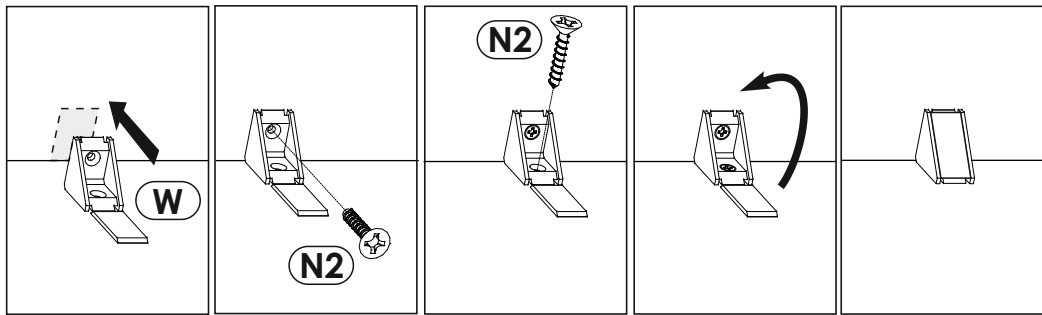
7 ▶



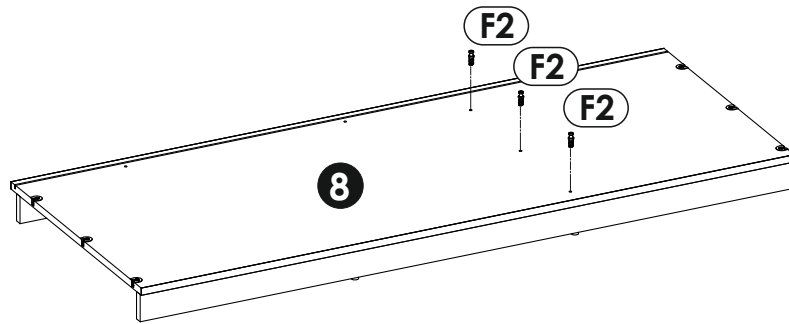
8 ▶



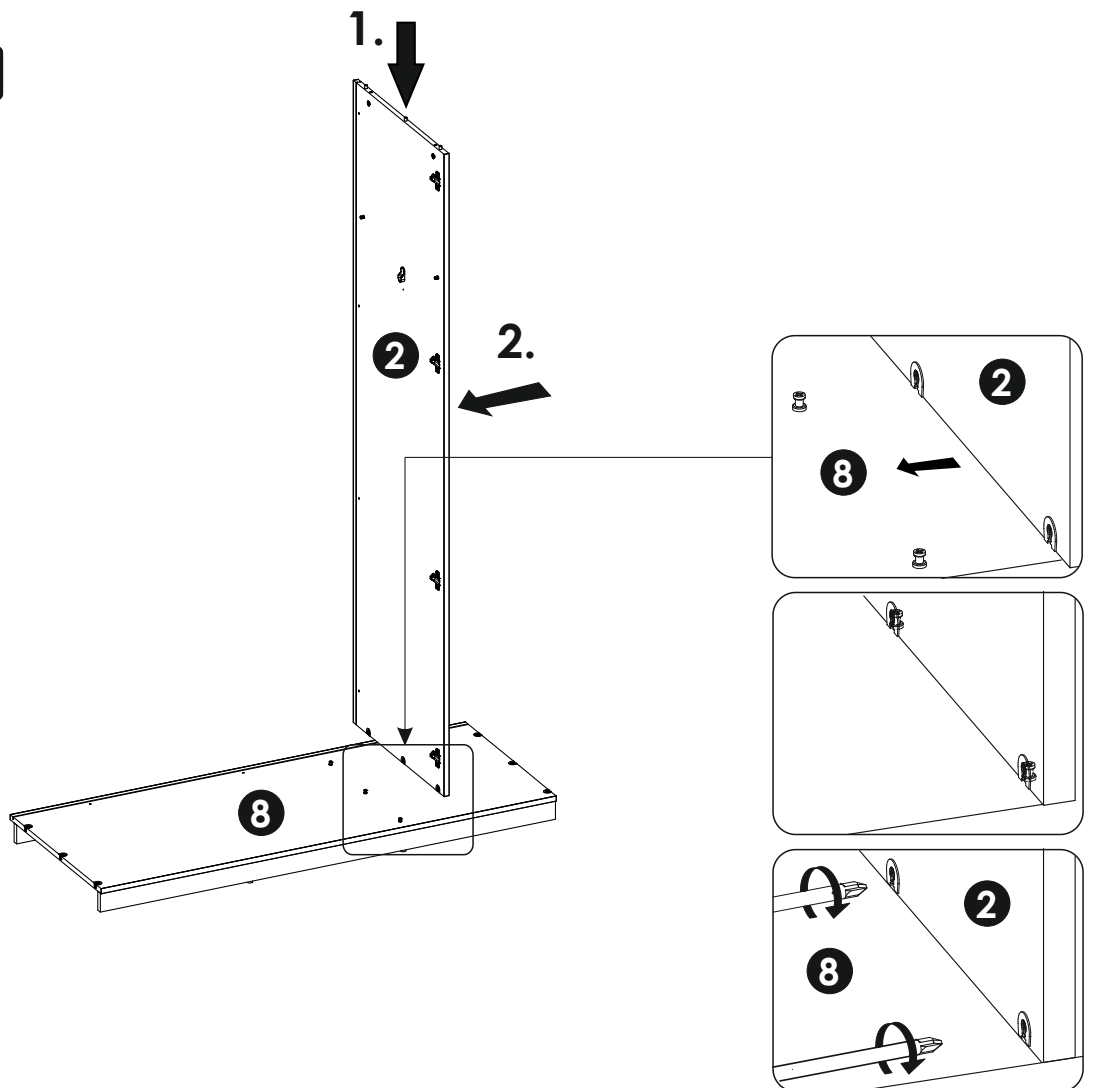
9 ▶



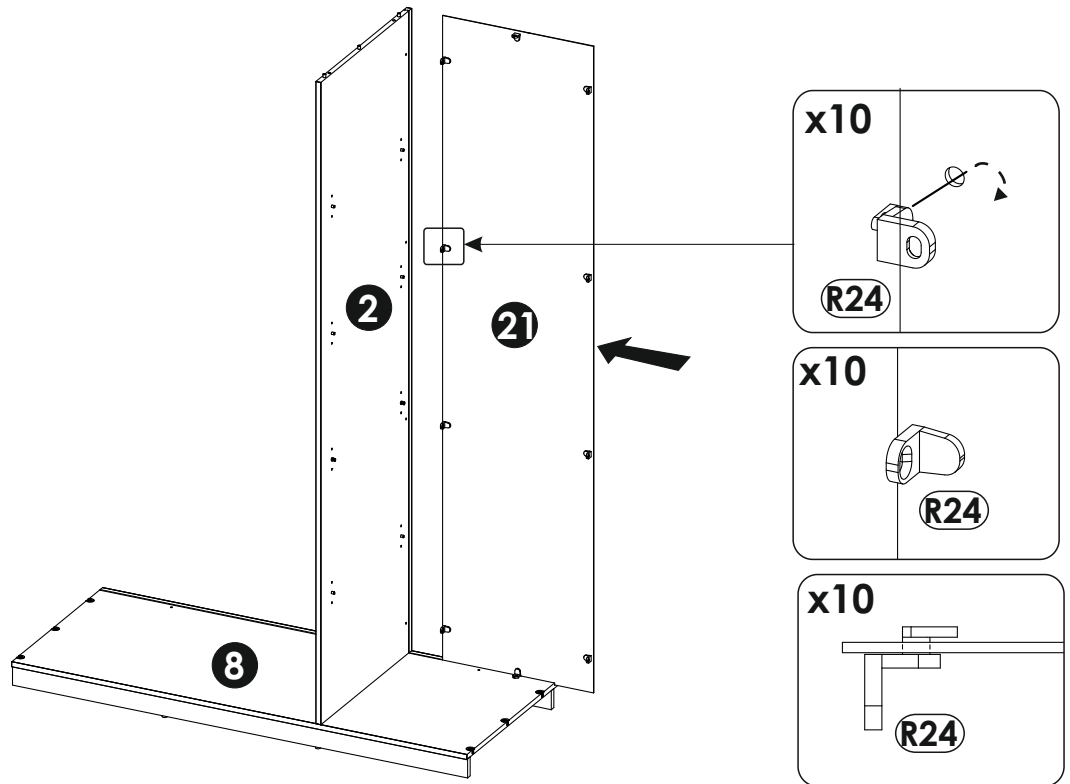
10 ▶



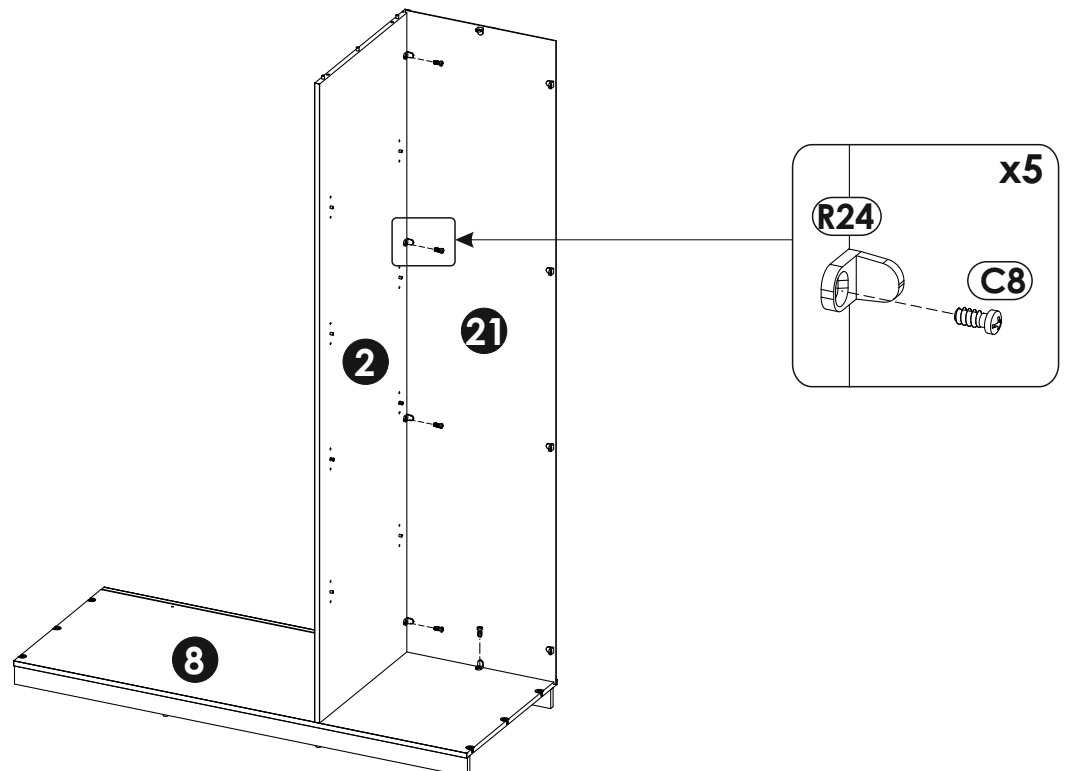
11 ▶



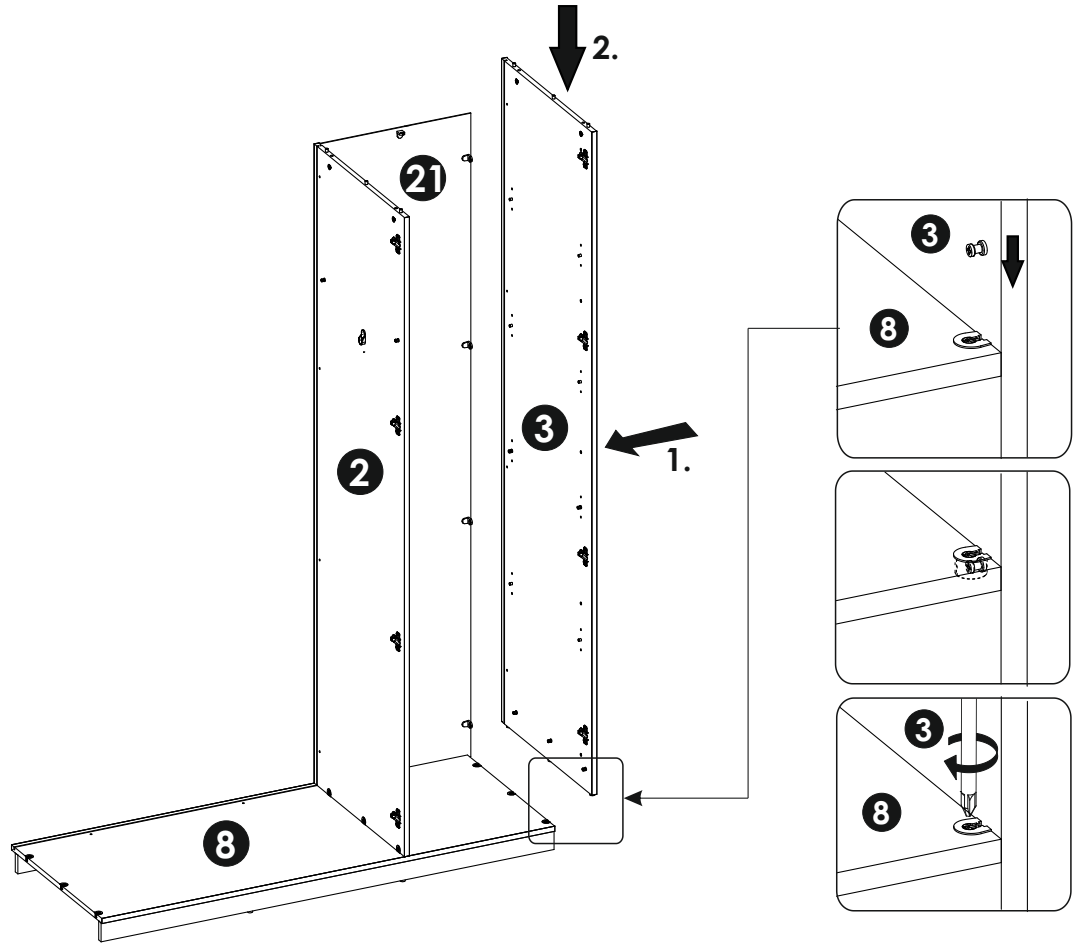
12▶



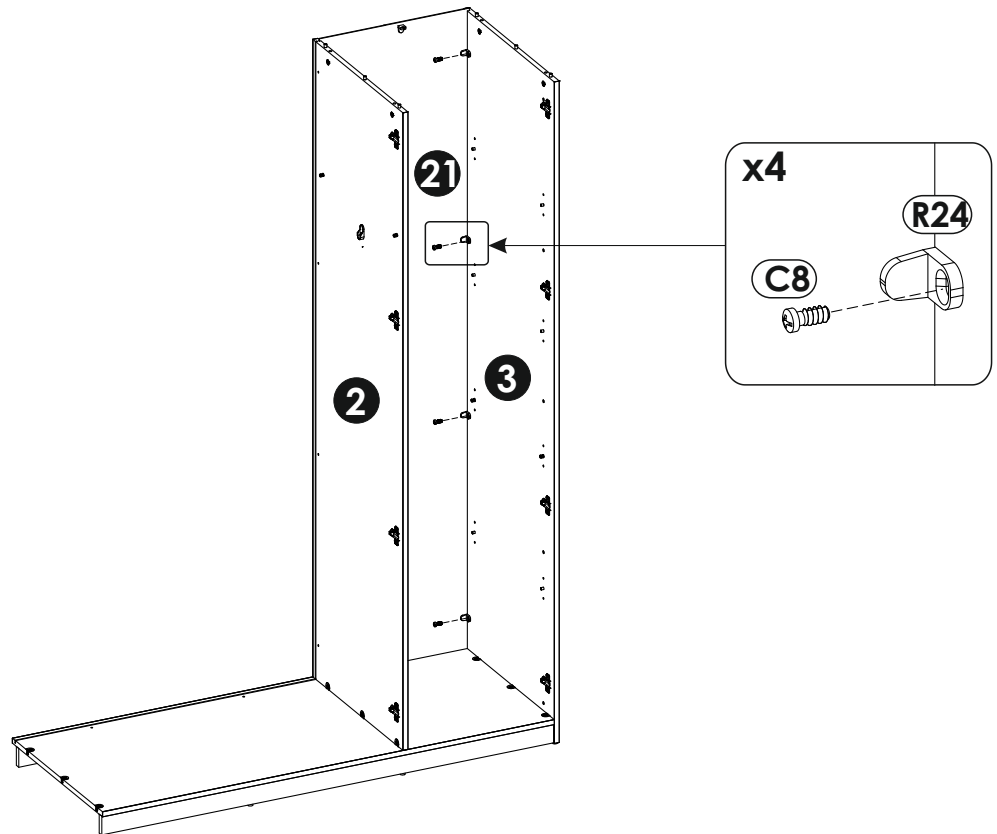
13▶



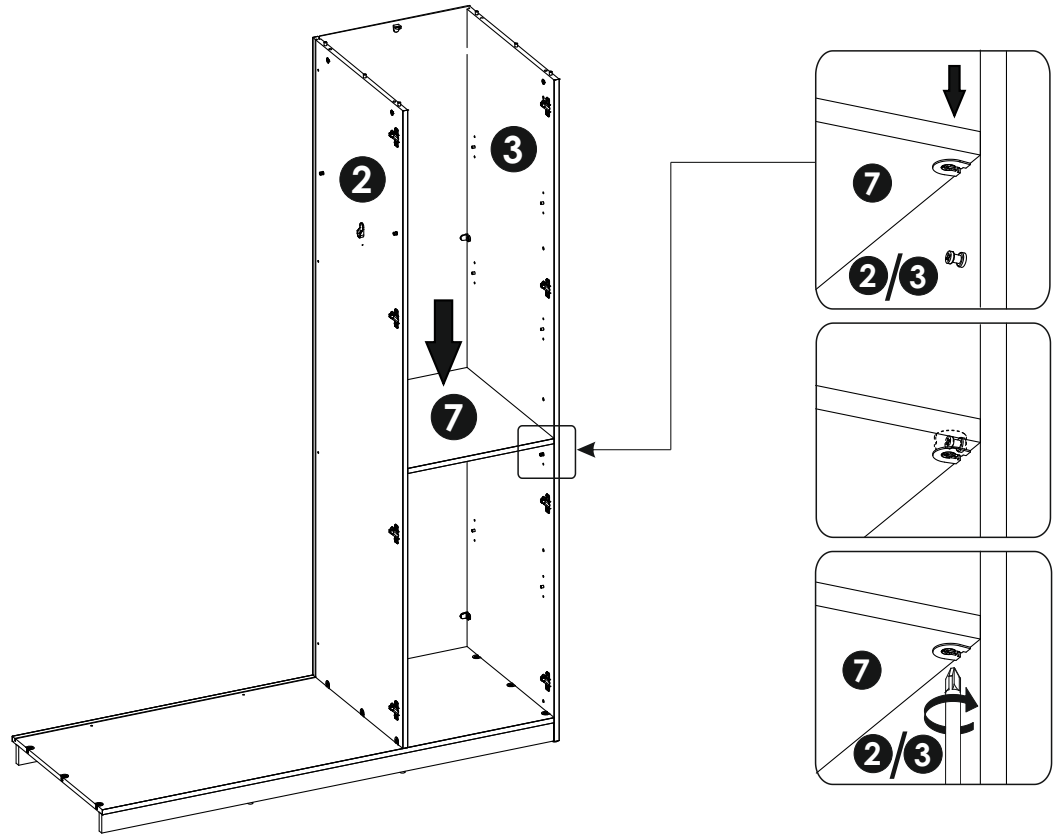
14 ▶



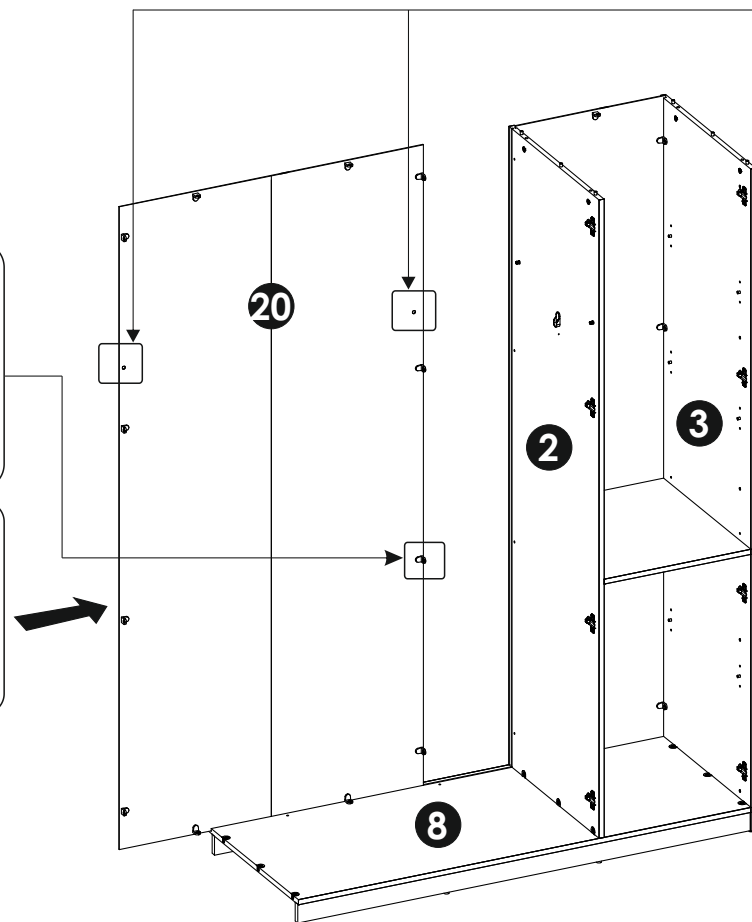
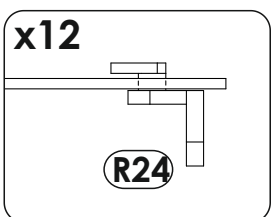
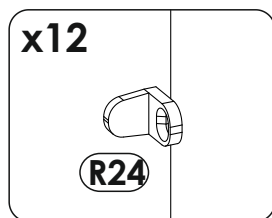
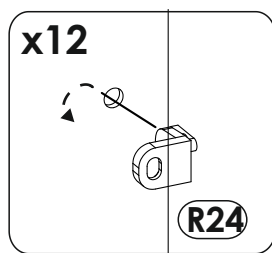
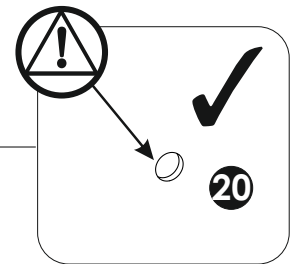
15 ▶



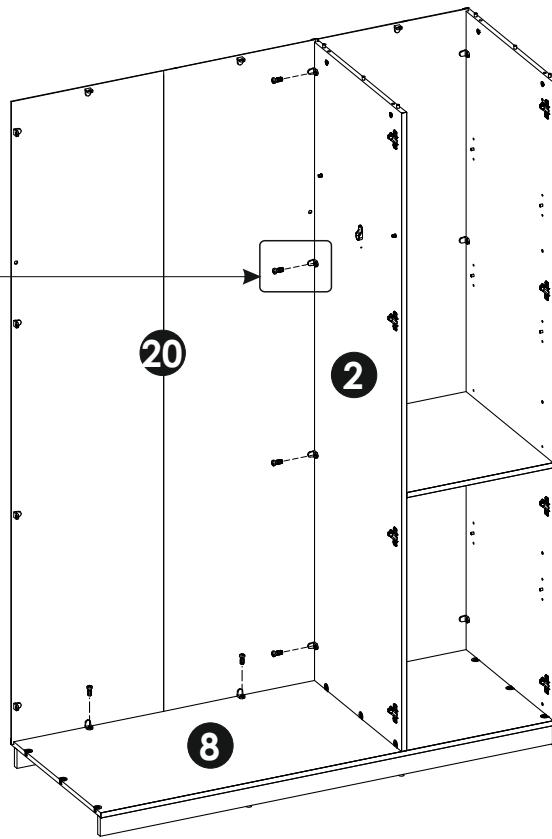
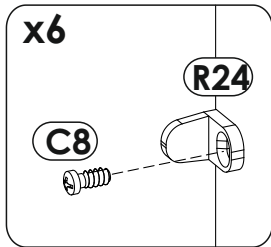
16 ▶



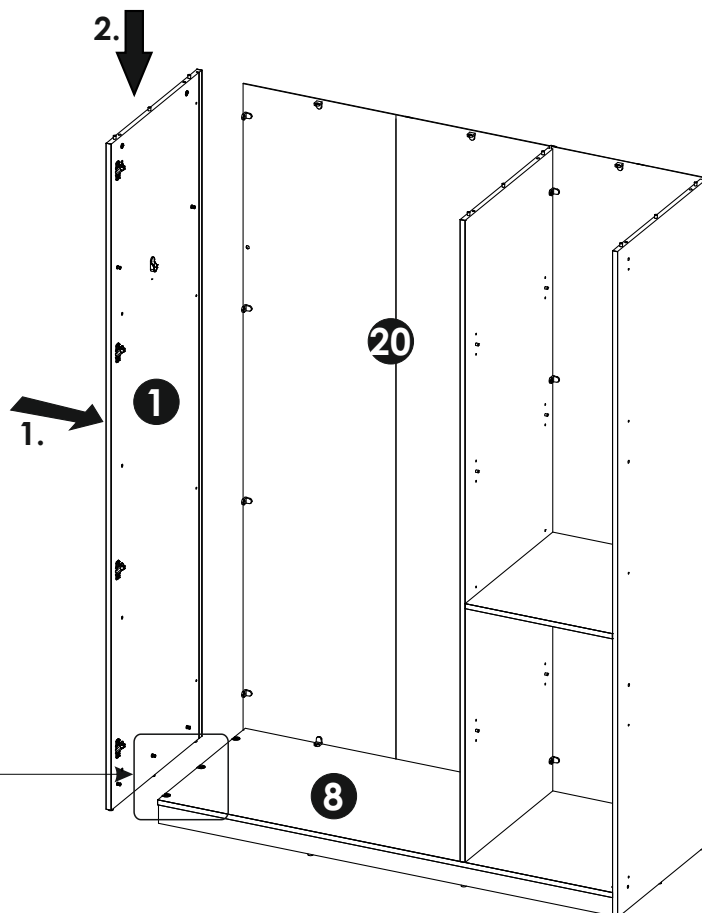
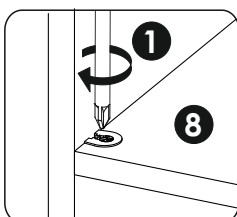
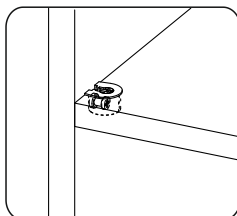
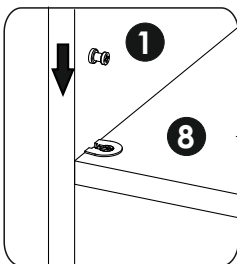
17 ▶



18 ▶

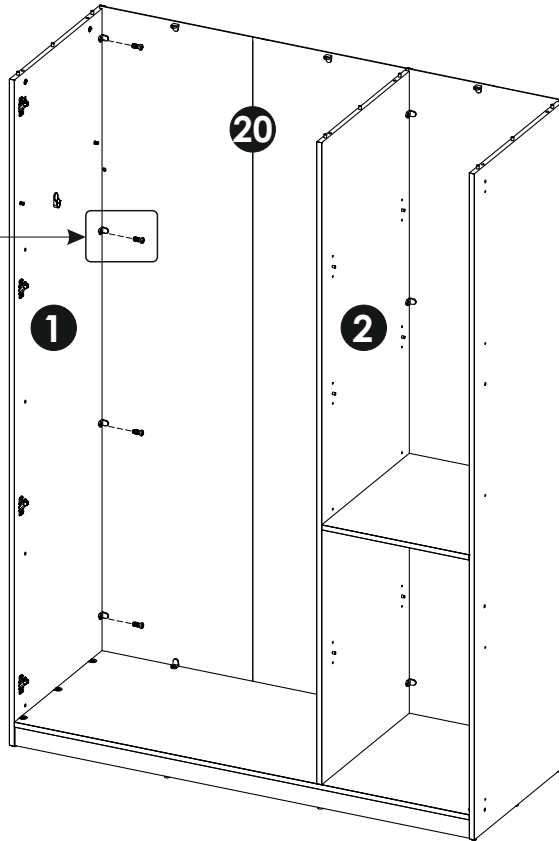
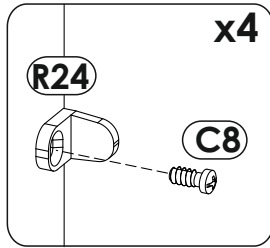


19 ▶

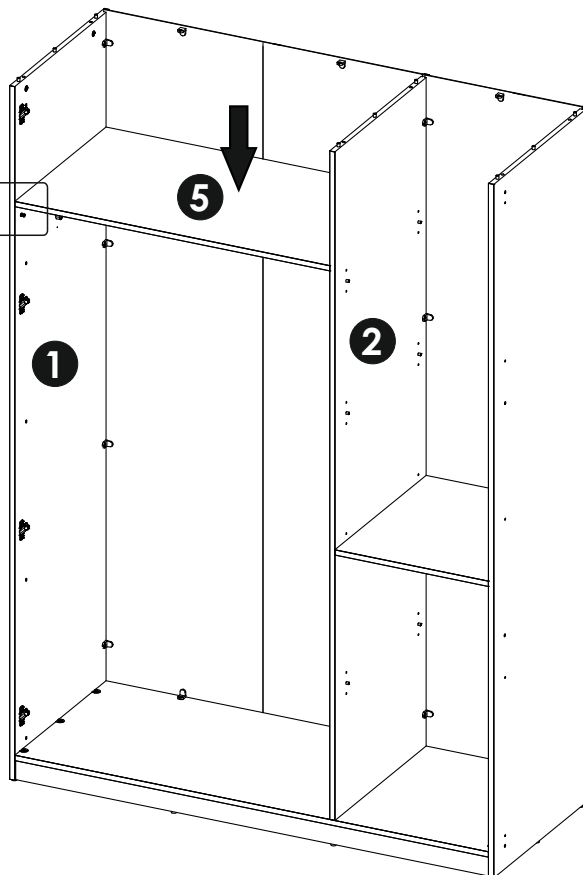
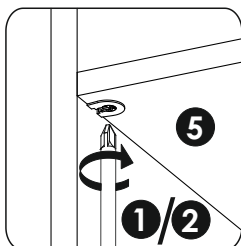
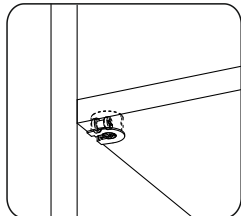
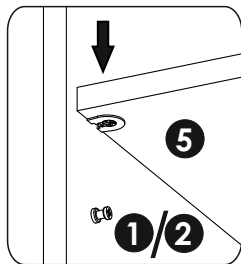




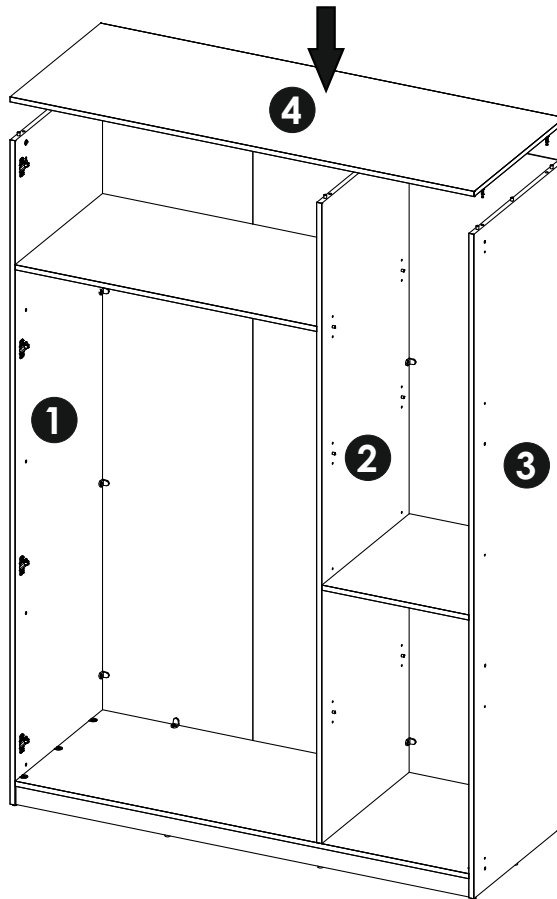
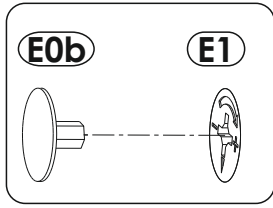
20 ▶



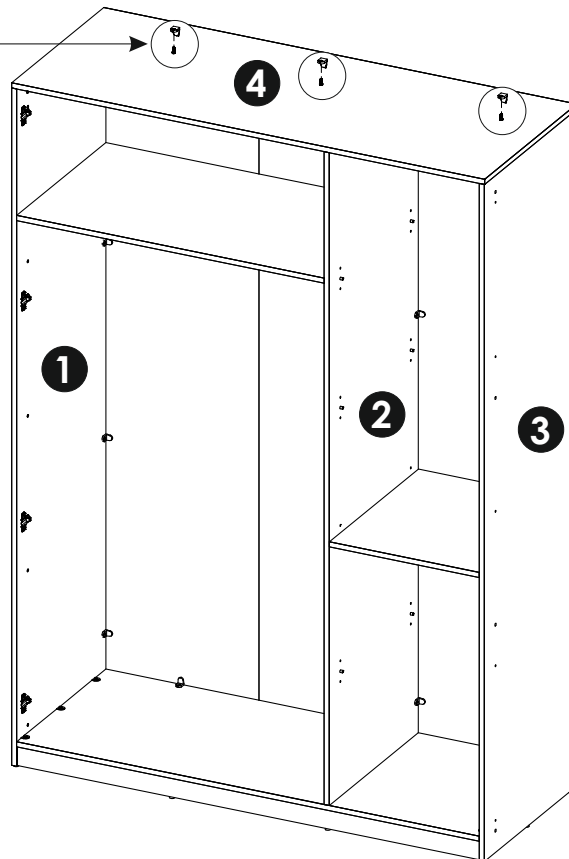
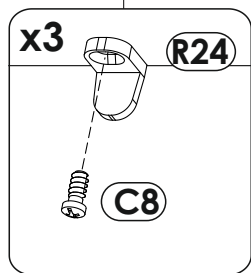
21 ▶



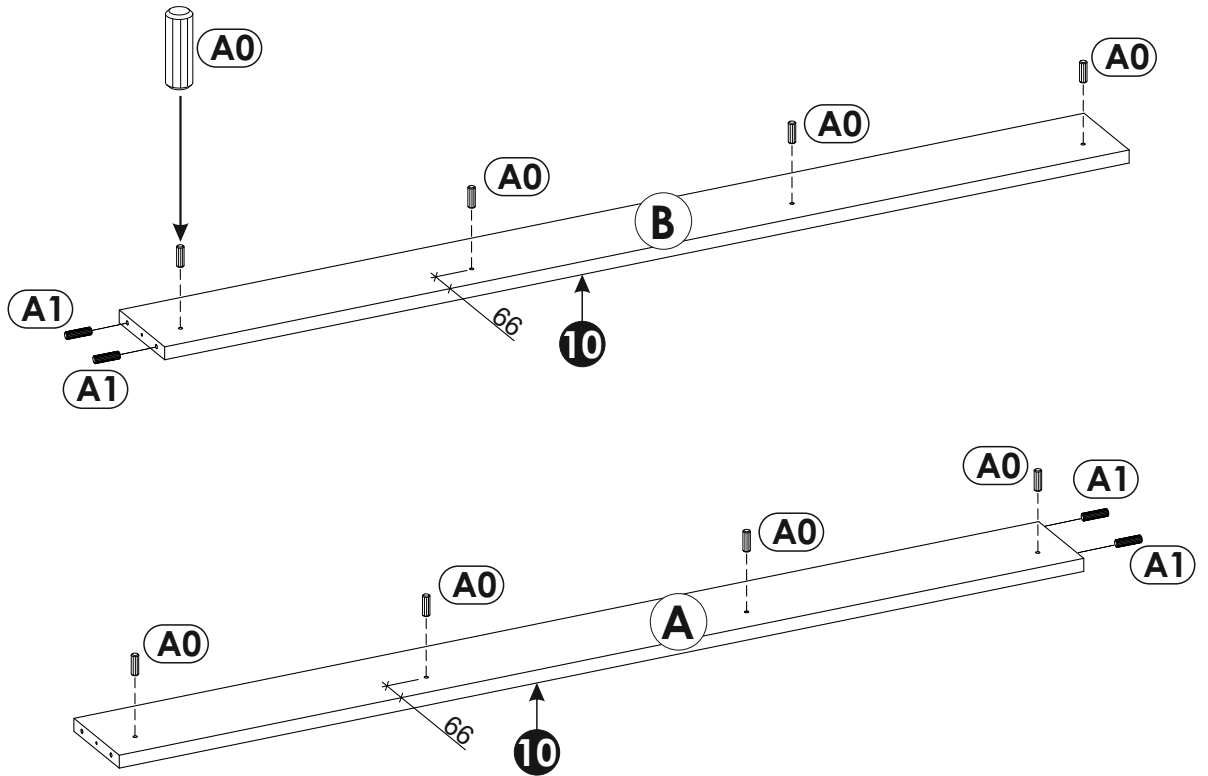
22 ▶



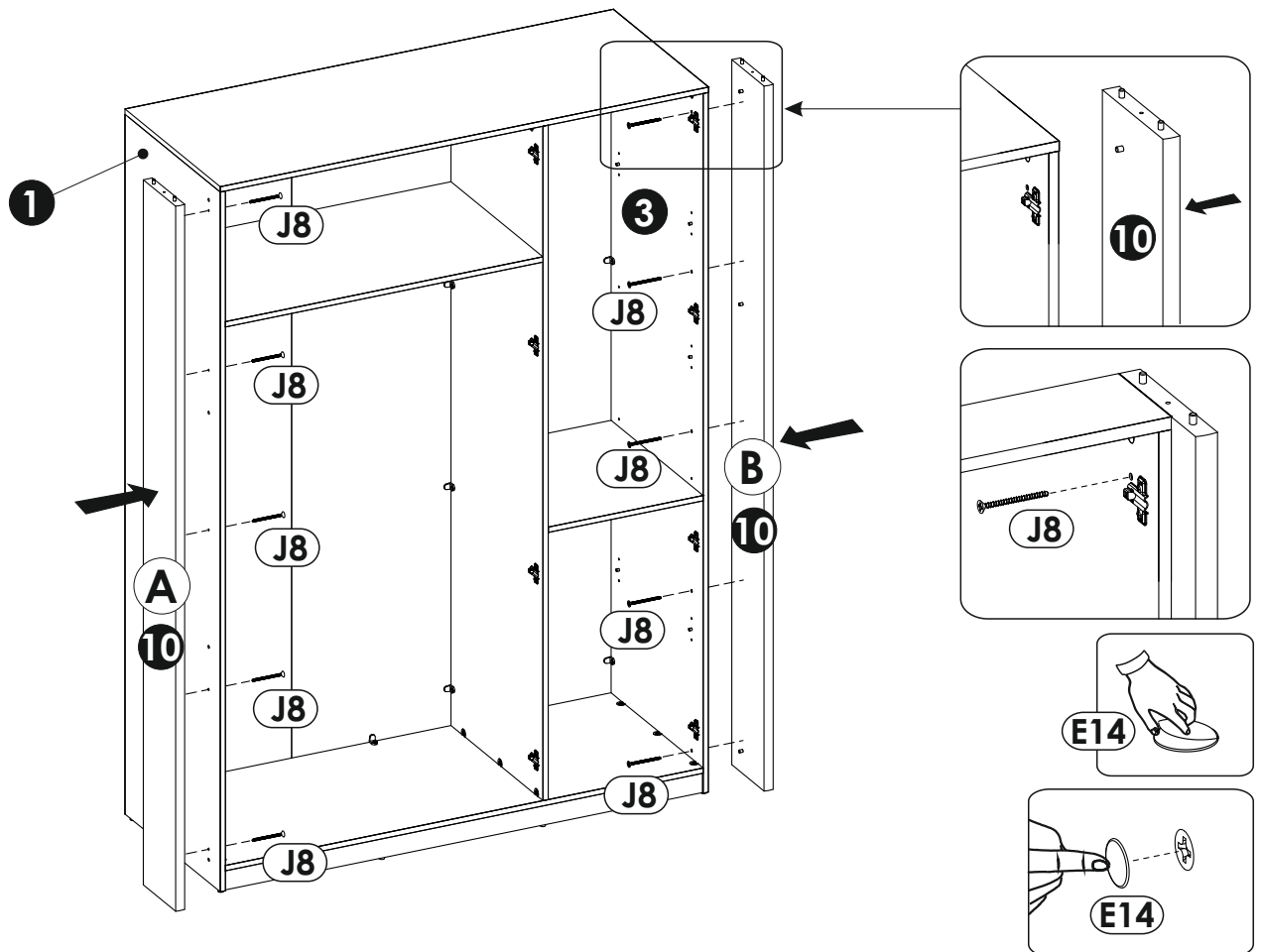
23 ▶



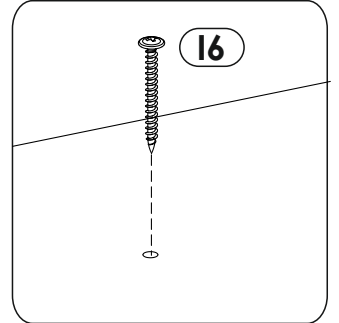
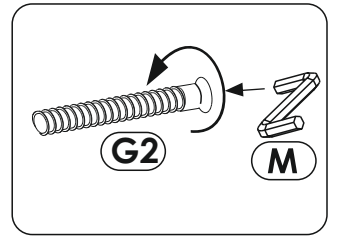
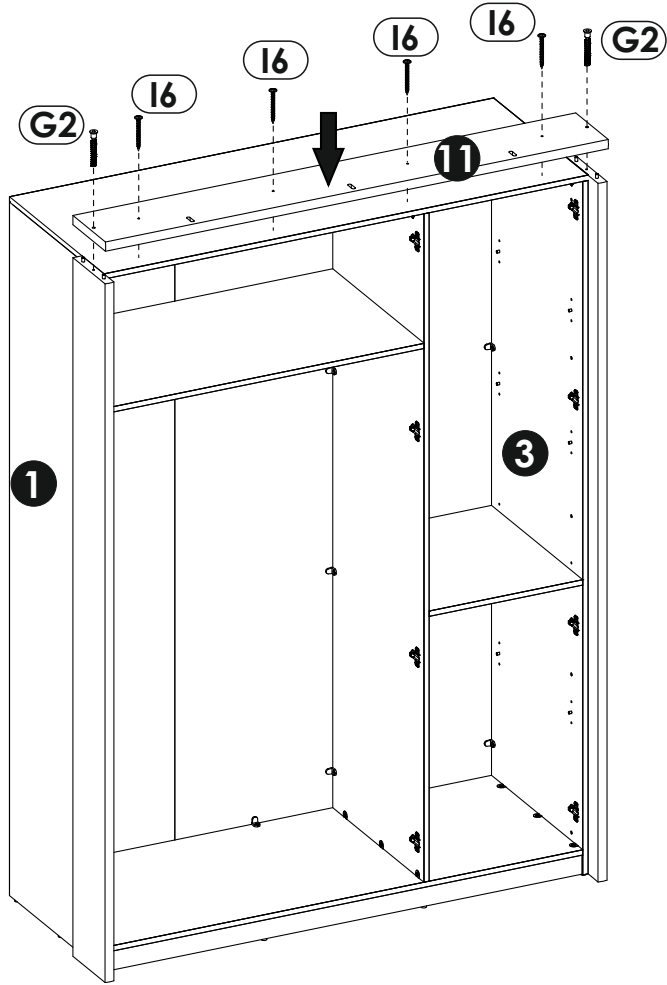
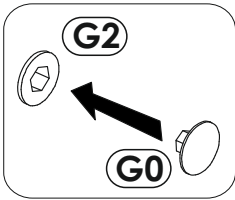
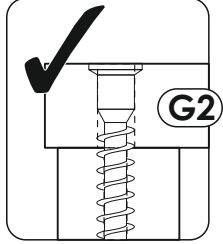
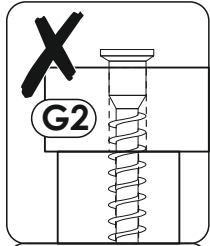
24▶



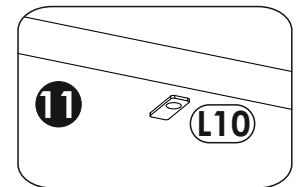
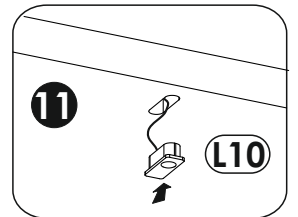
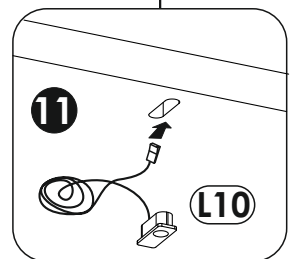
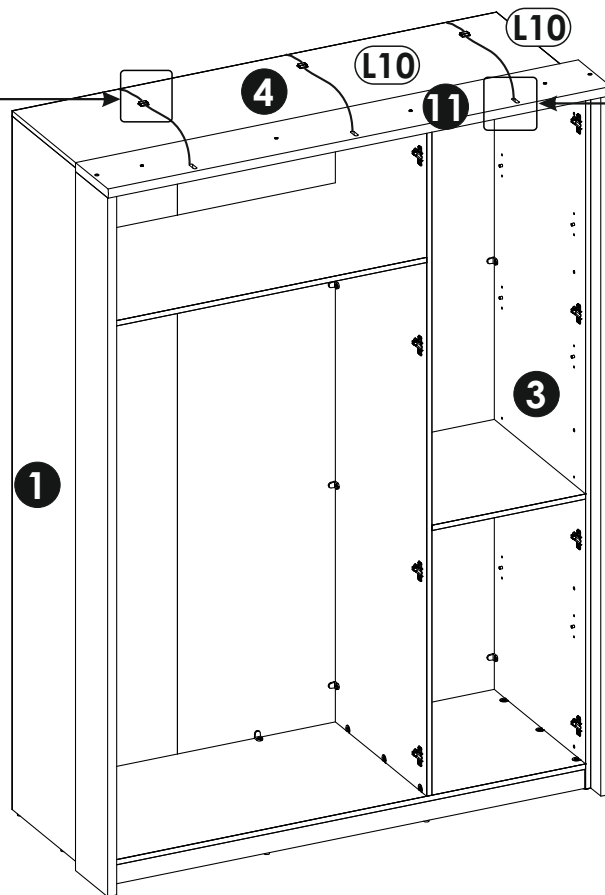
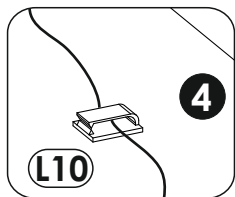
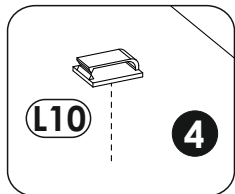
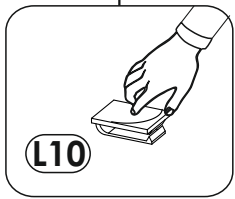
25▶

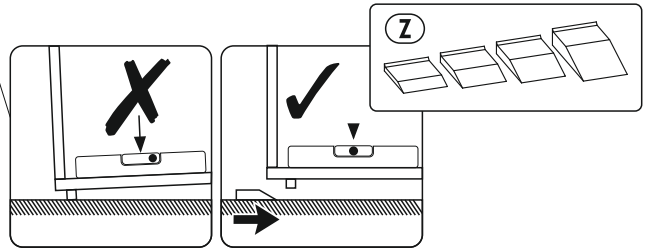
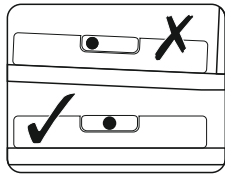
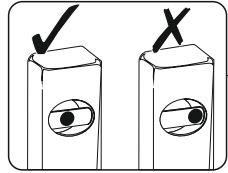
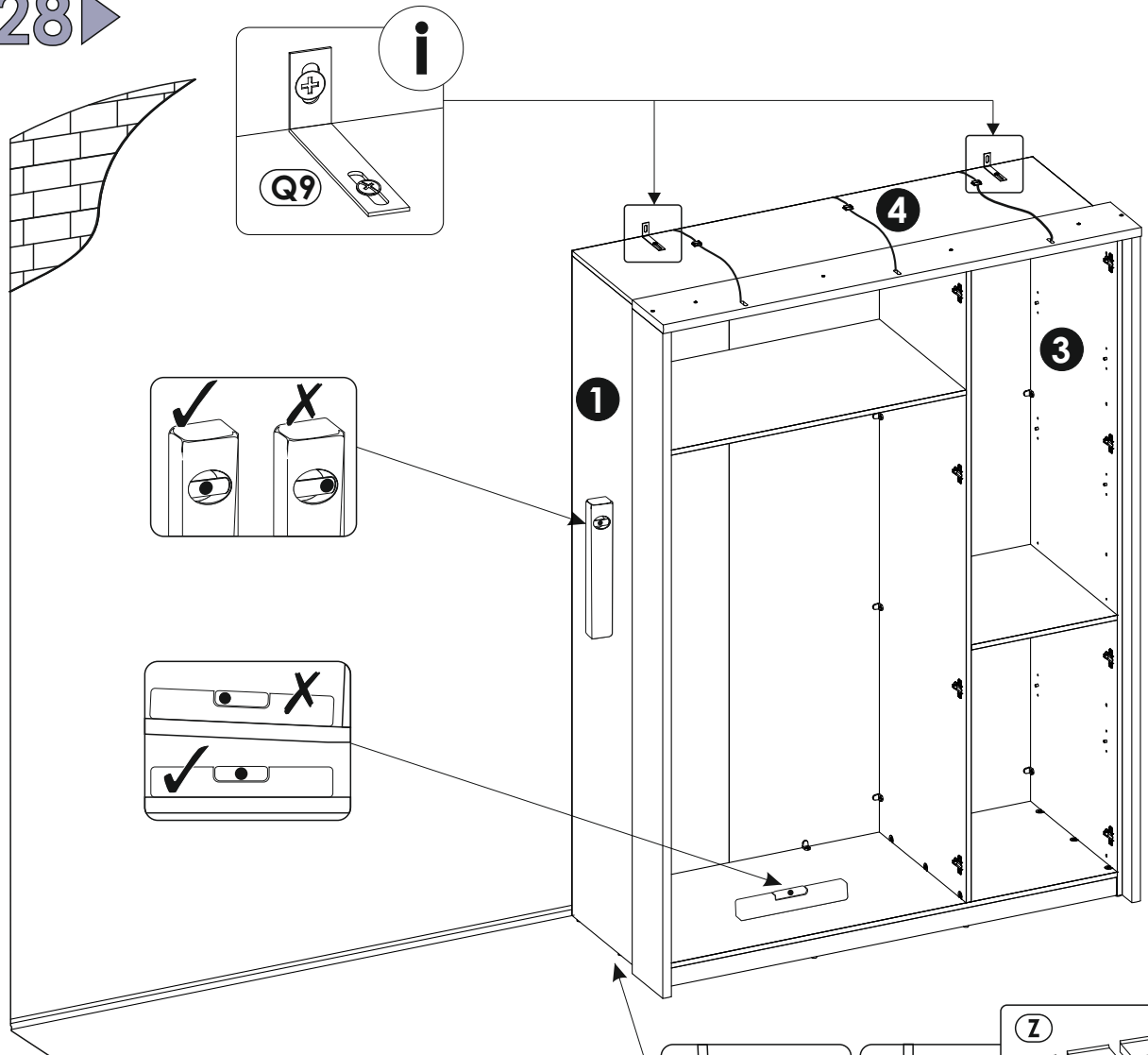


# 26 ▶

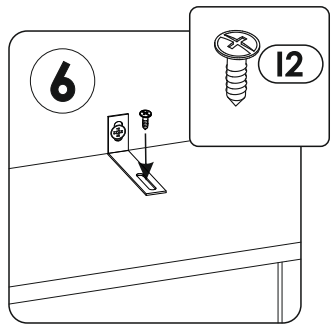
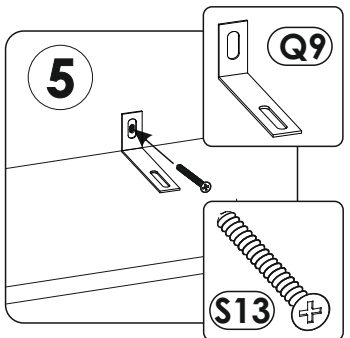
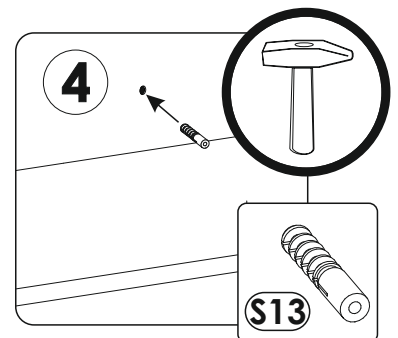
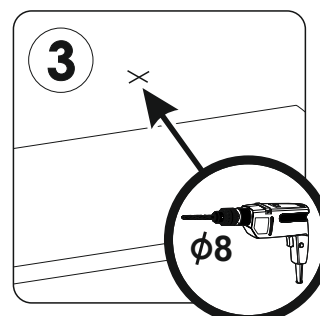
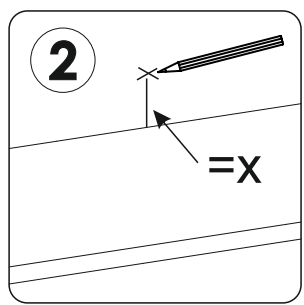
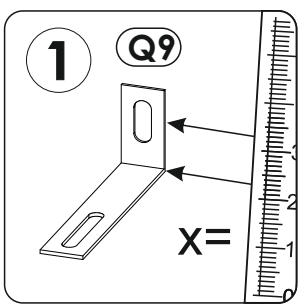


# 27 ▶

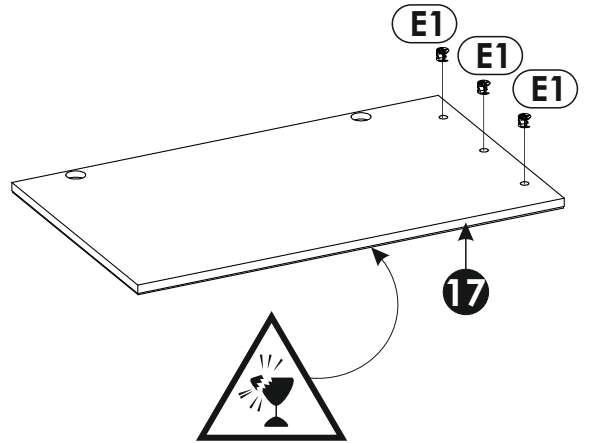
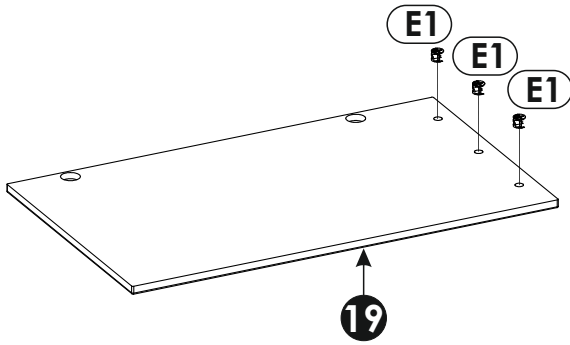
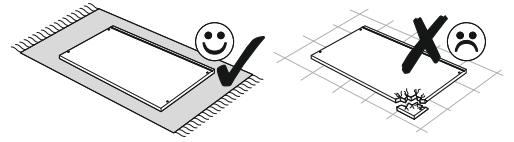
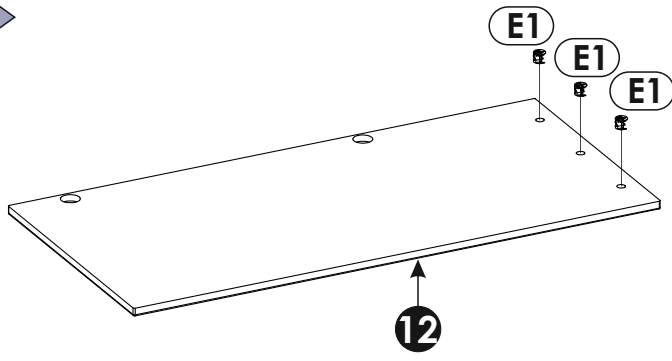




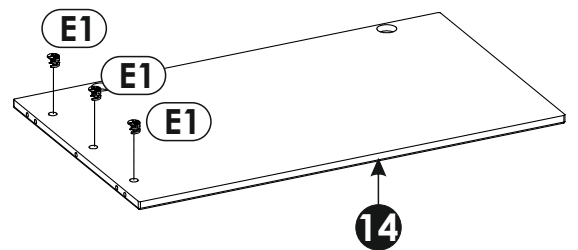
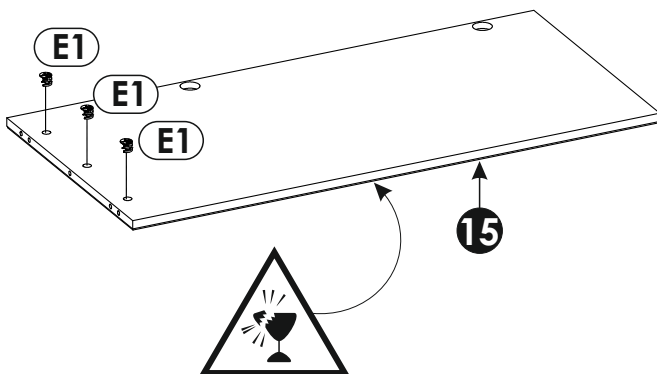
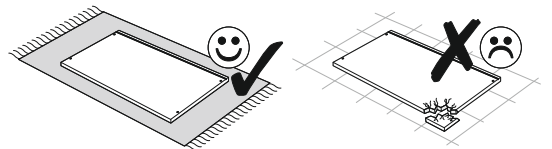
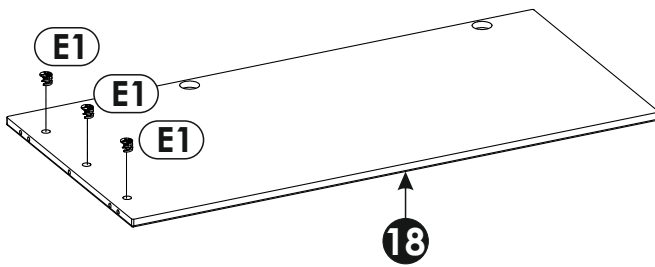
**i**



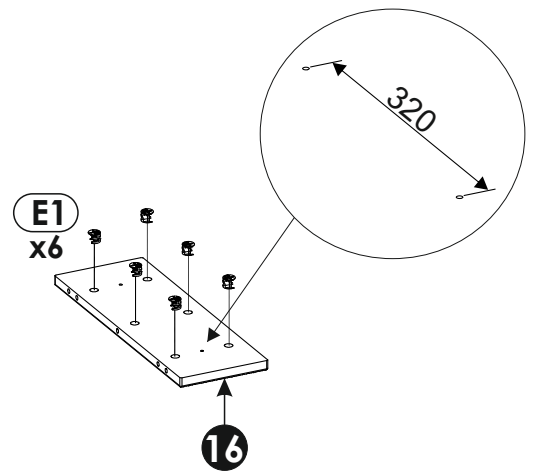
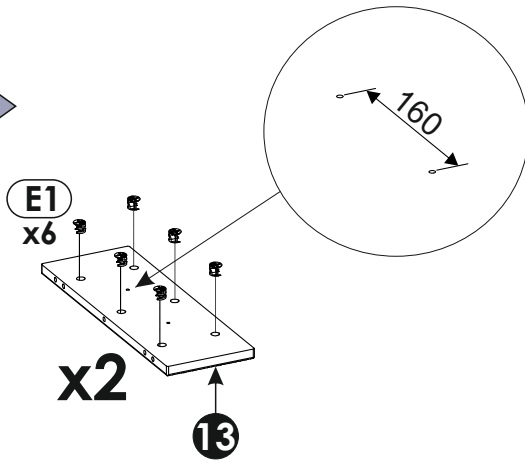
29 ▶



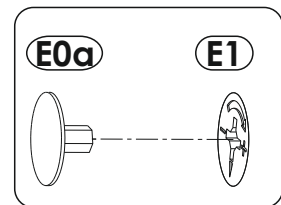
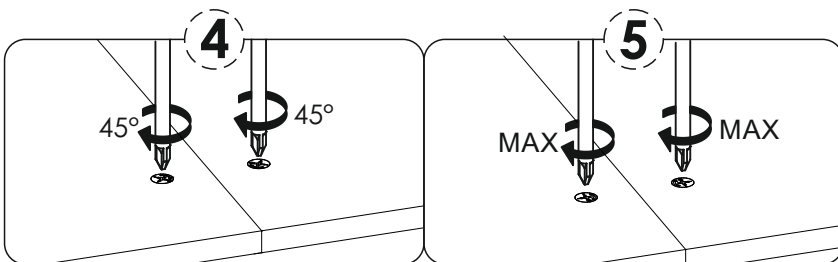
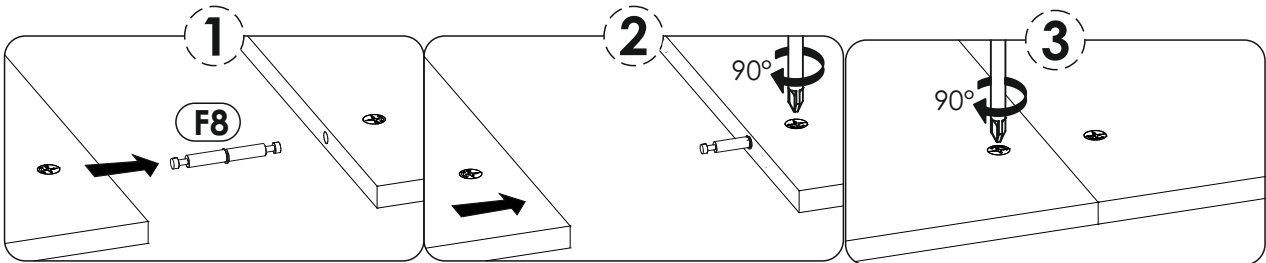
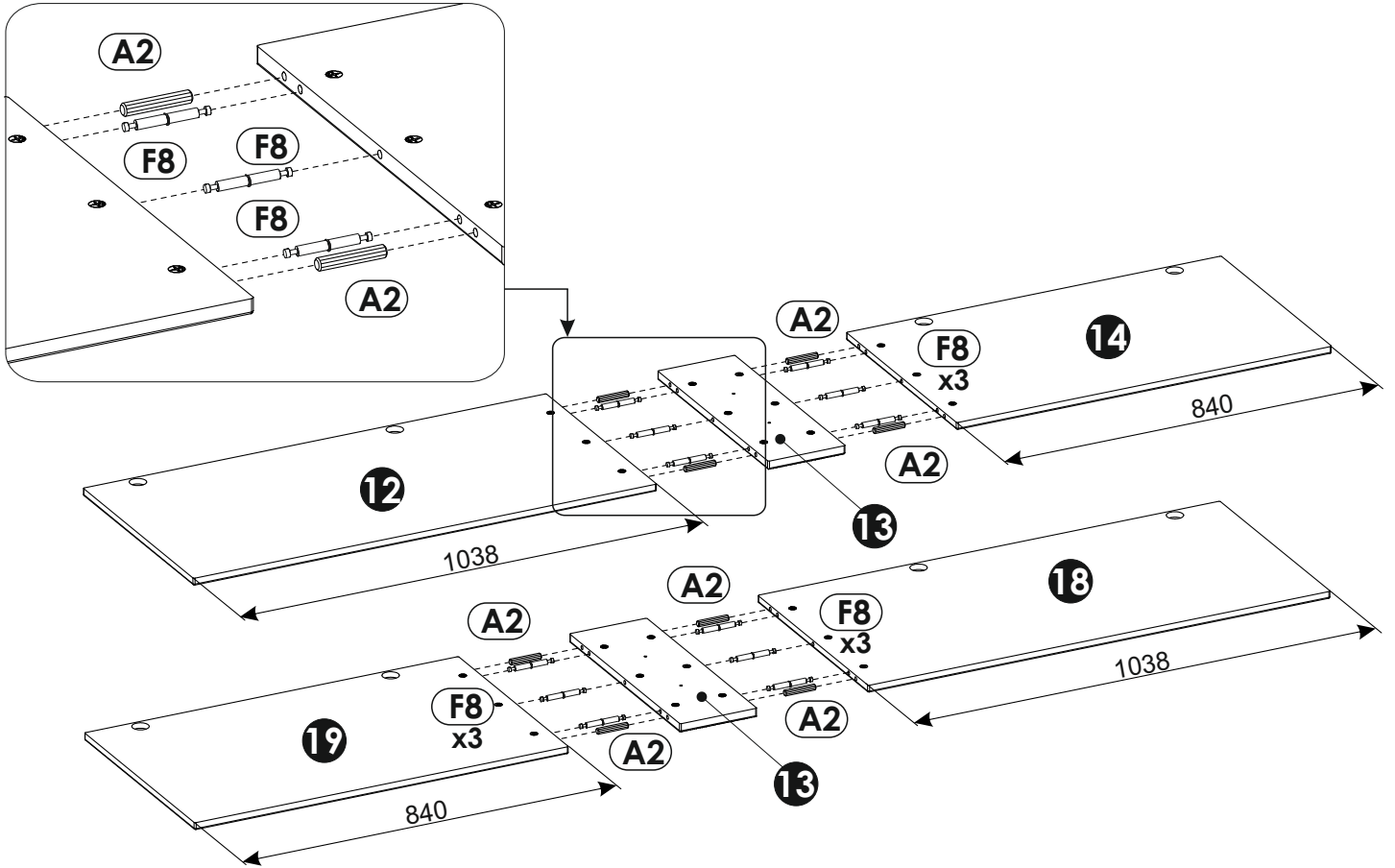
30 ▶



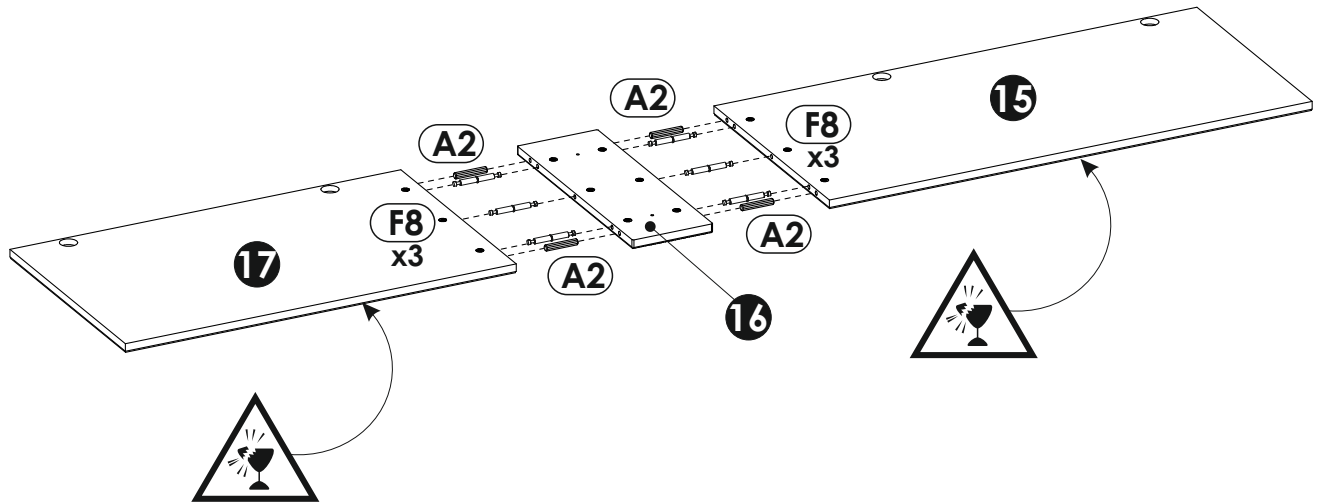
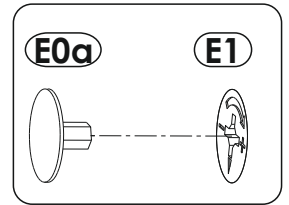
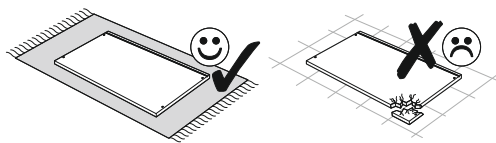
31 ▶



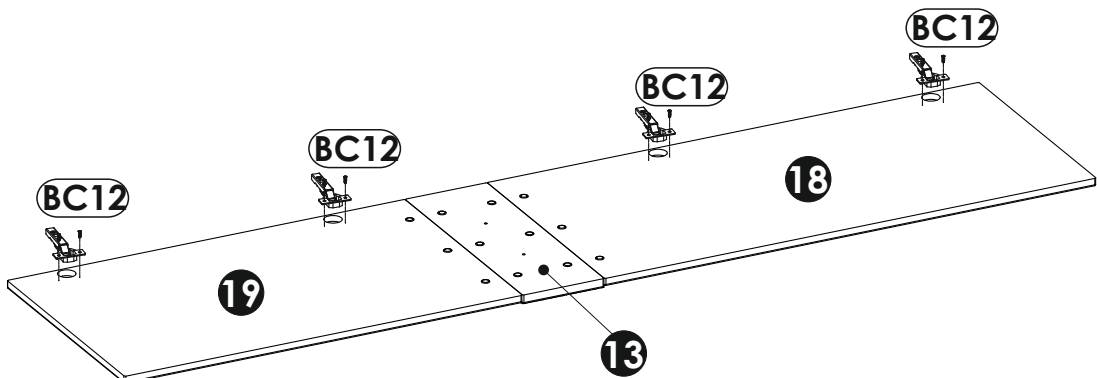
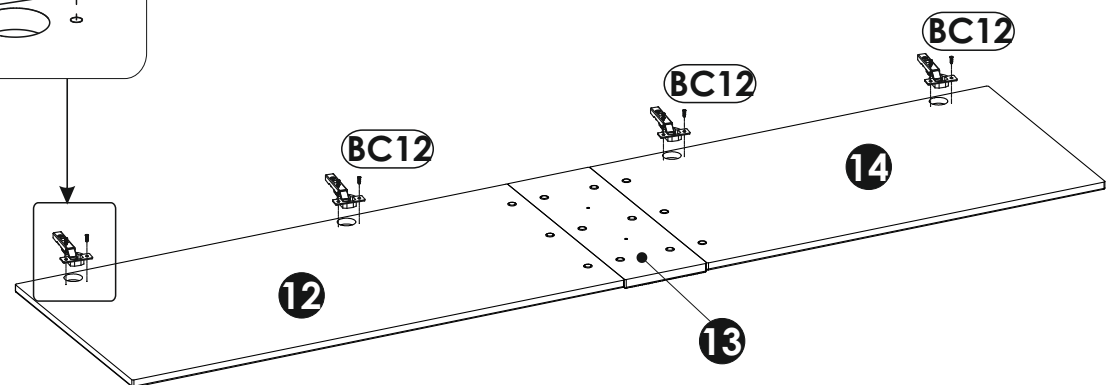
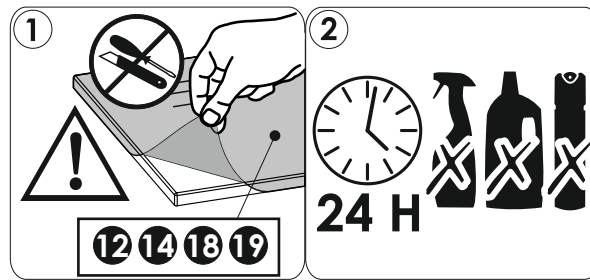
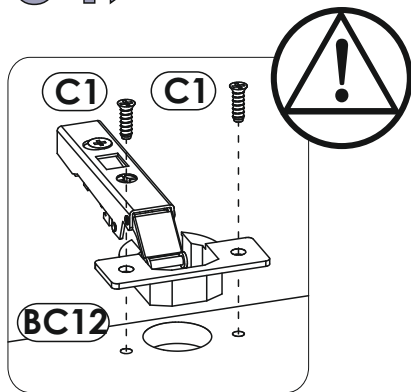
32 ▶



33 ▶

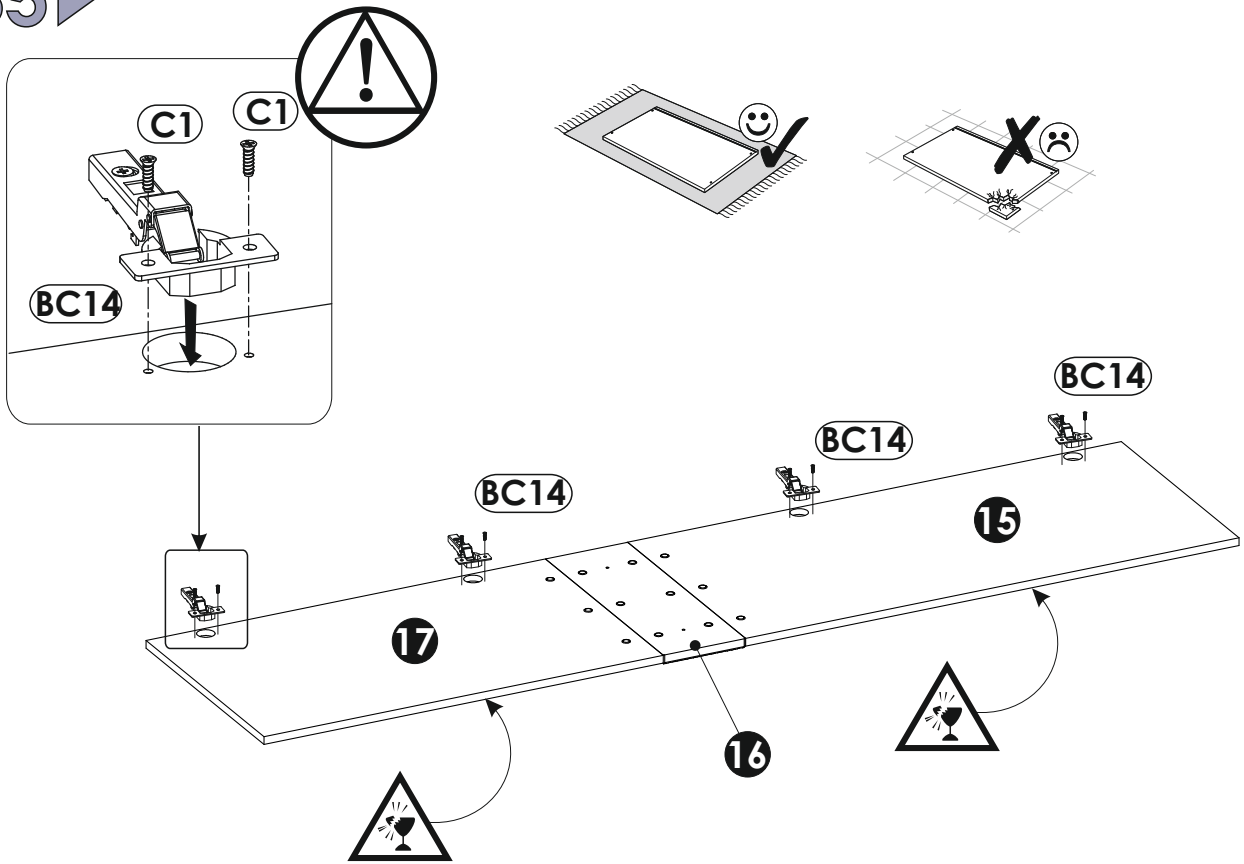


34 ▶





35 ▶



36 ▶

