




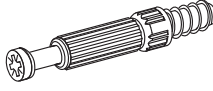
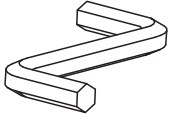


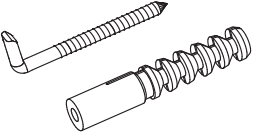
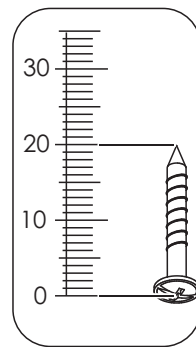
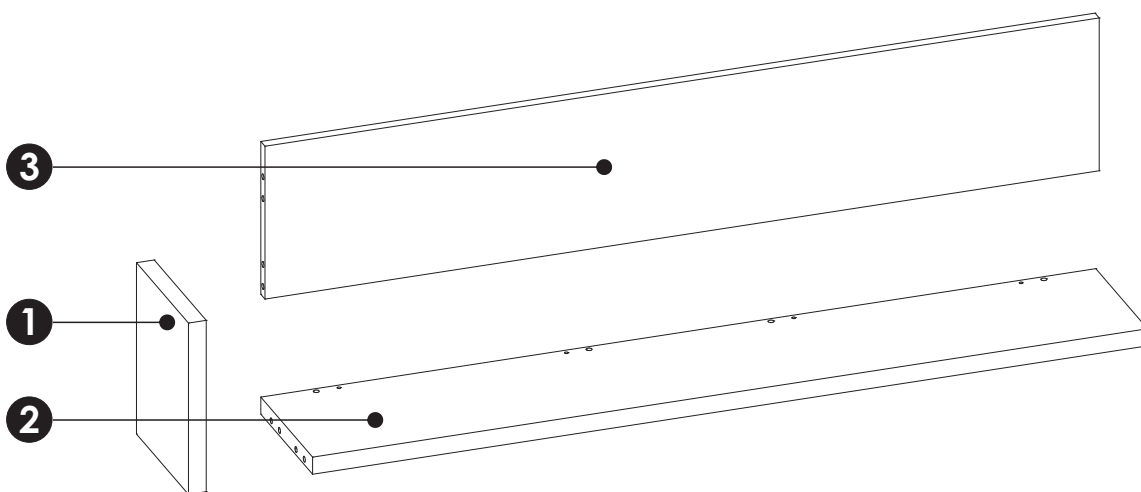
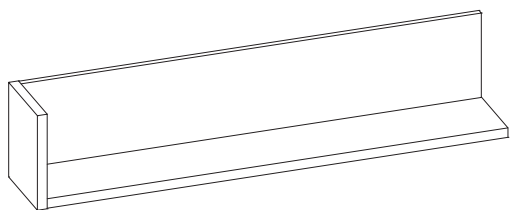


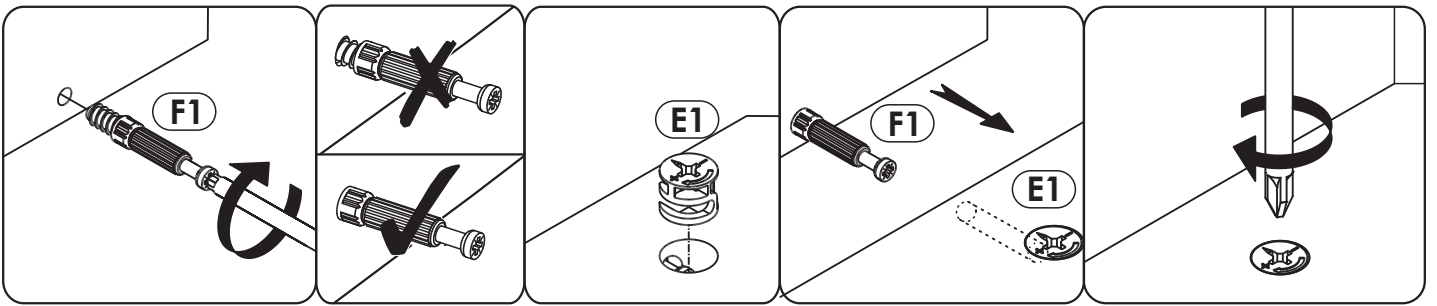
MM

<b>A1</b> 8 x 35 mm x8 	<b>C2</b> 5 x 13 mm x4 	<b>C4</b> 6.3 x 13 mm x2 
<b>E0</b> x8 	<b>E1</b> 15 x 12 mm x8 	<b>F1</b> 6 x 34 mm x8 
<b>M</b> x1 	<b>P1</b> x2 	<b>R8</b> x2 
<b>S14</b> x2 		

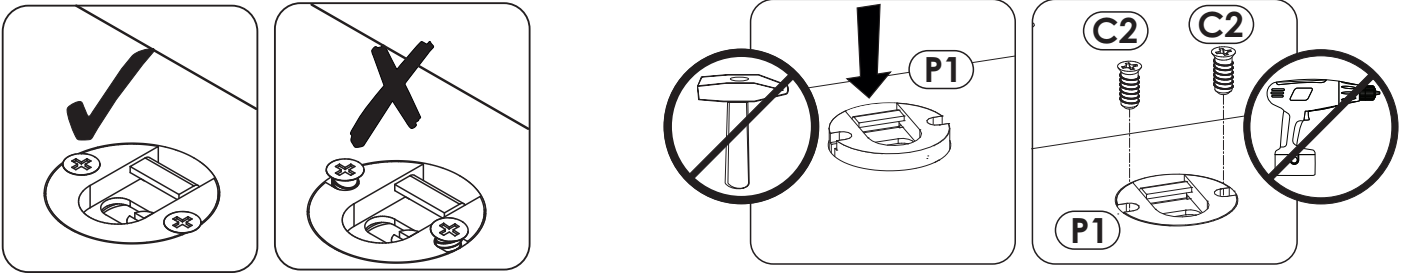
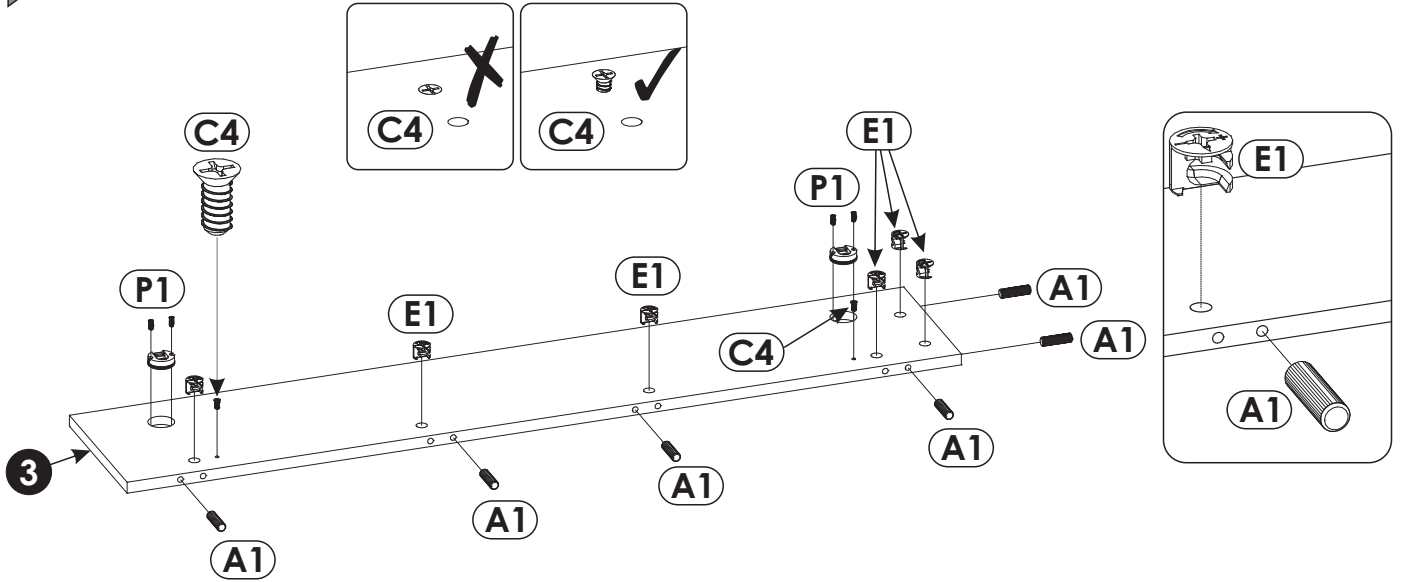




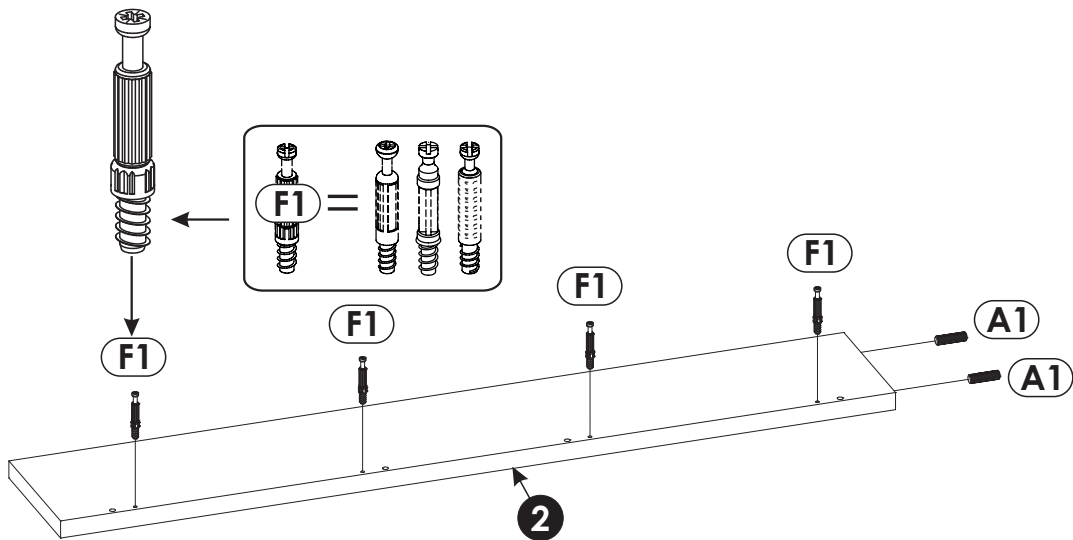
<b>1</b>	250	201	25	x1	1/1
<b>2</b>	1175	200	25	x1	1/1
<b>3</b>	1174	223	16	x1	1/1



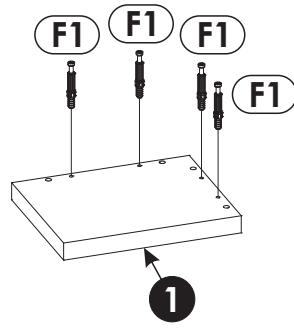
1 ▶



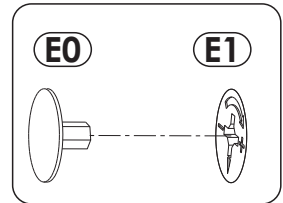
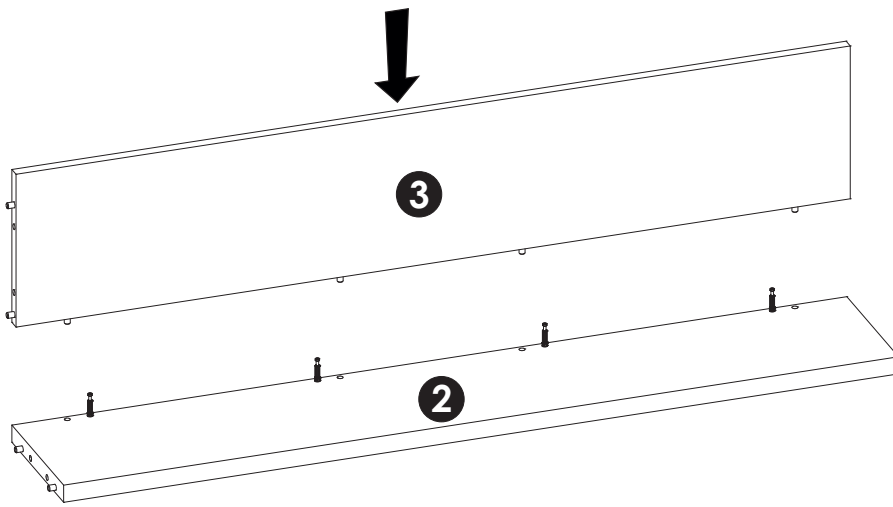
2 ▶



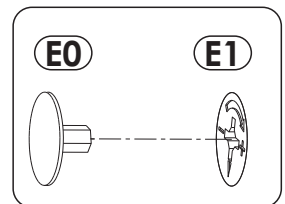
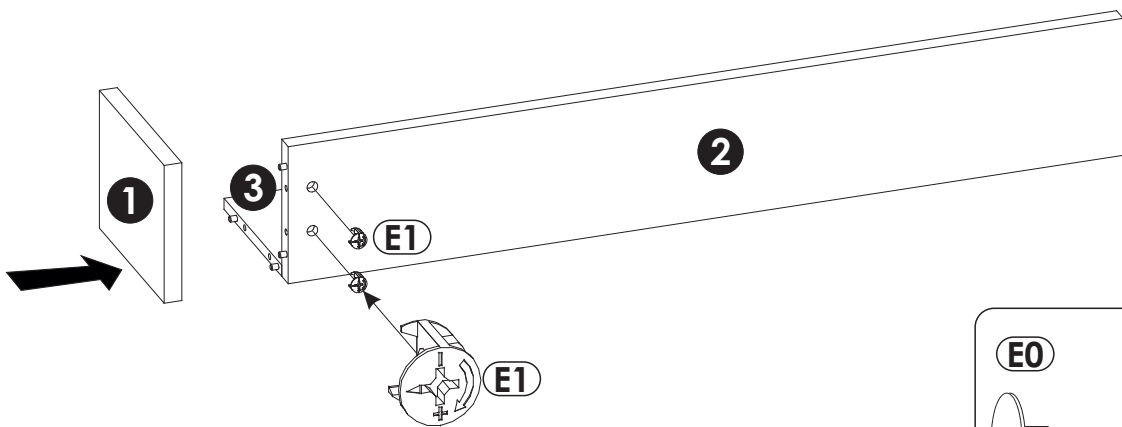
3 ▶



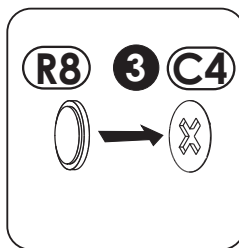
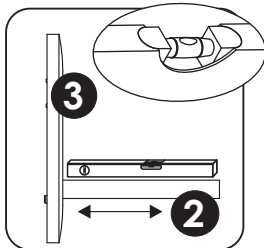
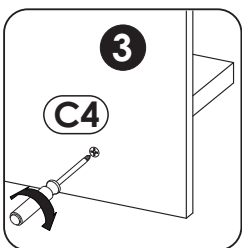
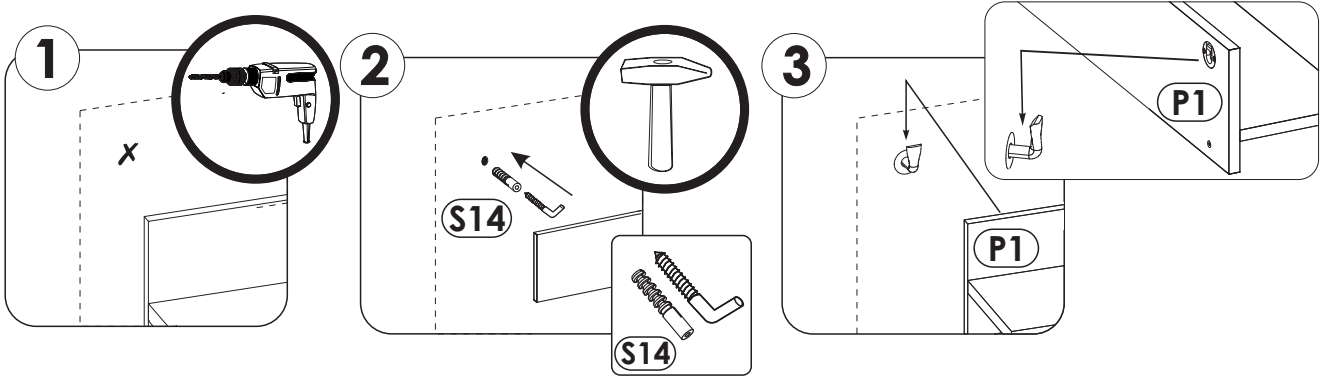
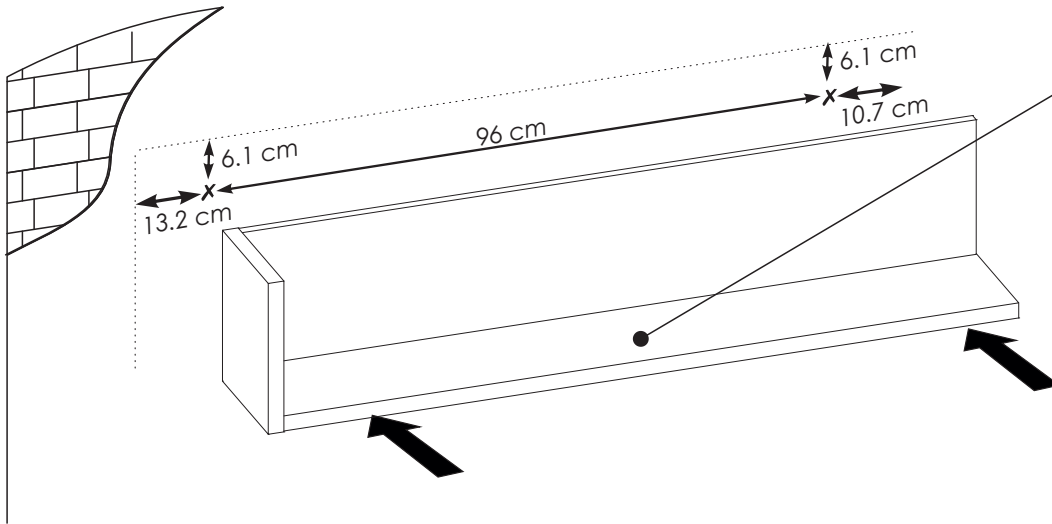
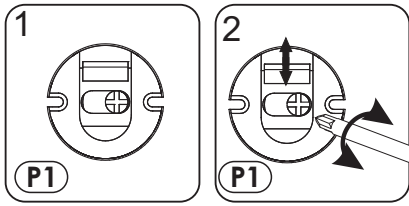
4 ▶

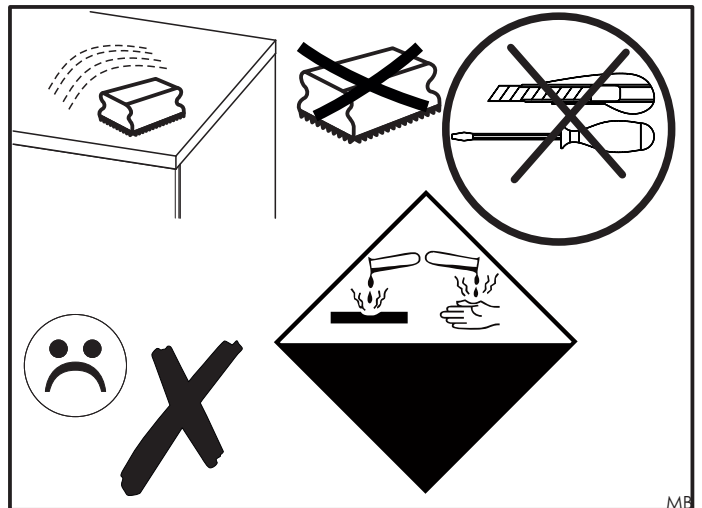
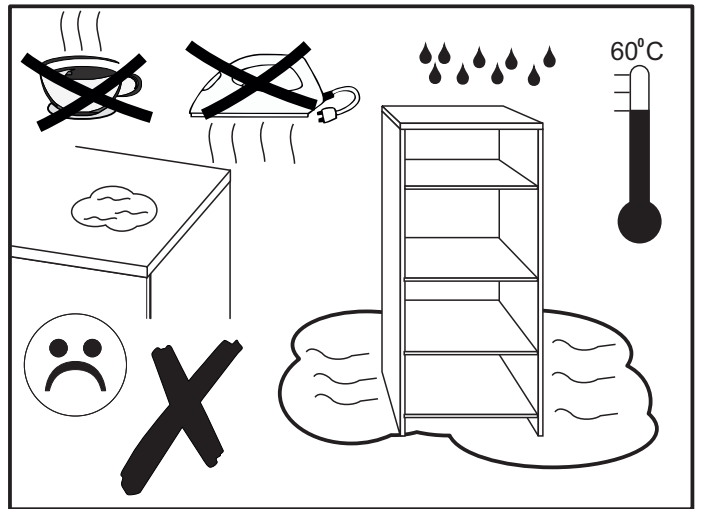
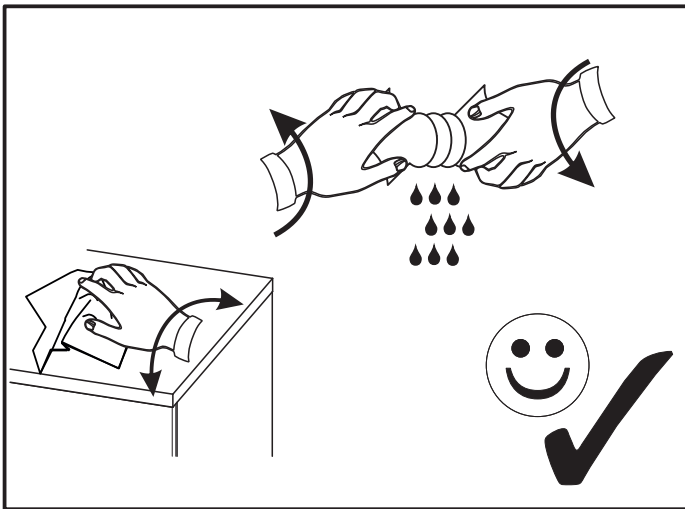
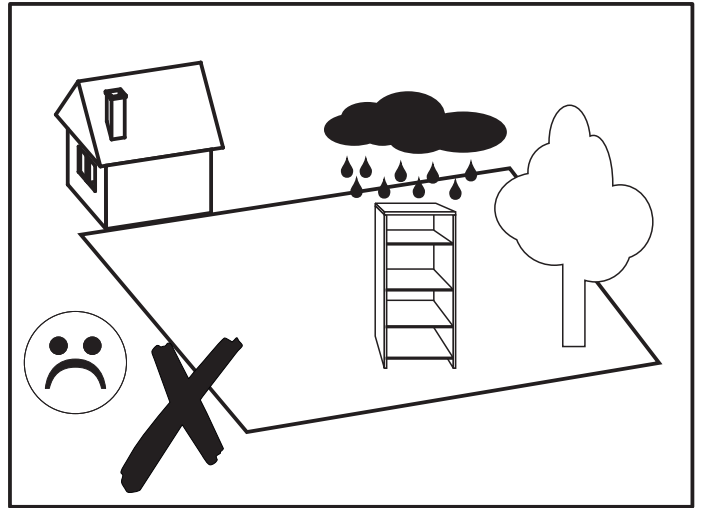
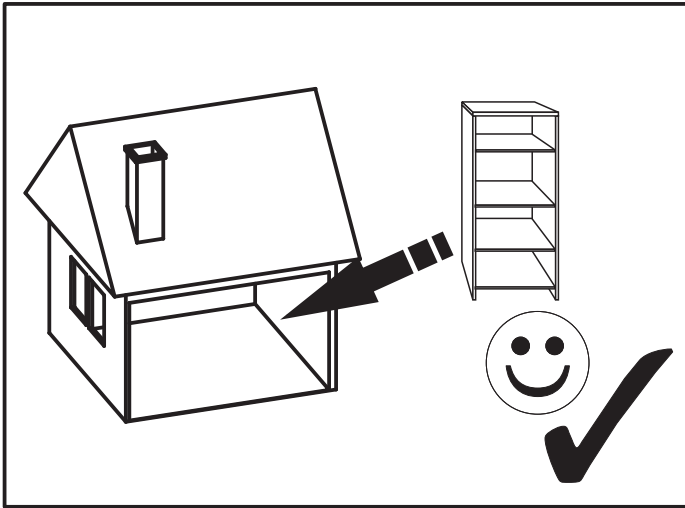


5 ▶

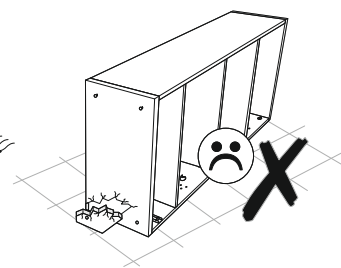
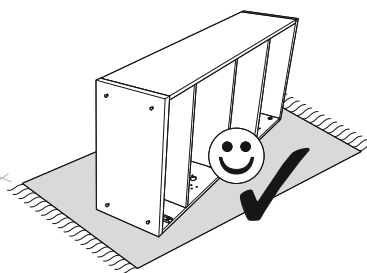
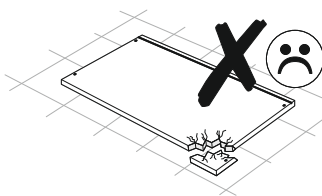
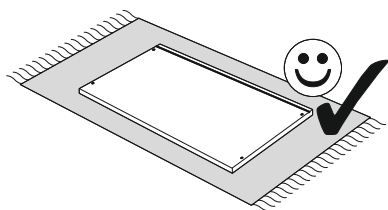
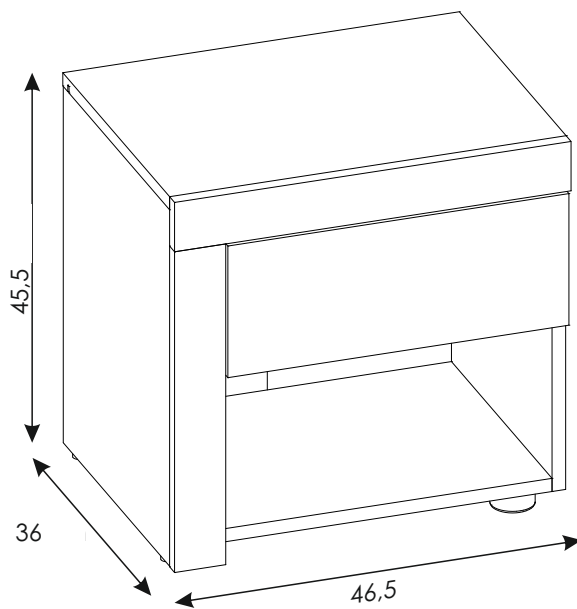
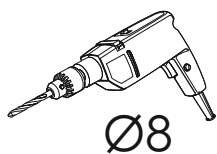
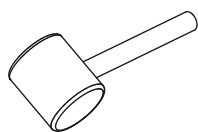
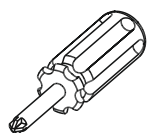
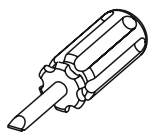
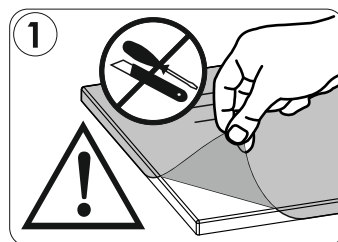
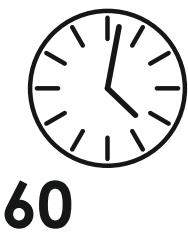
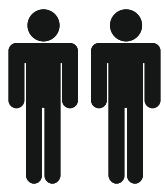


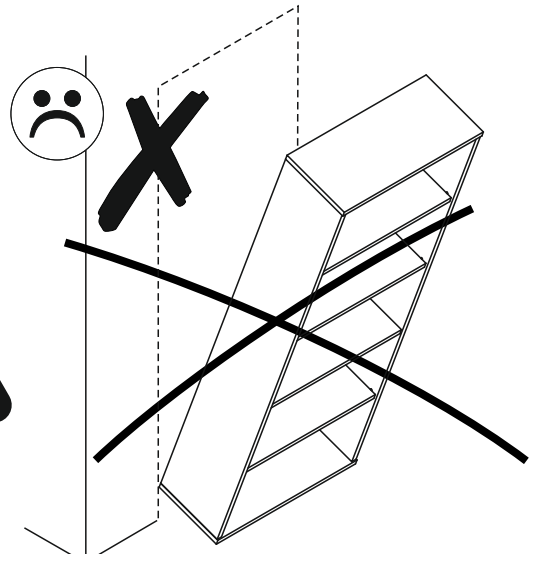
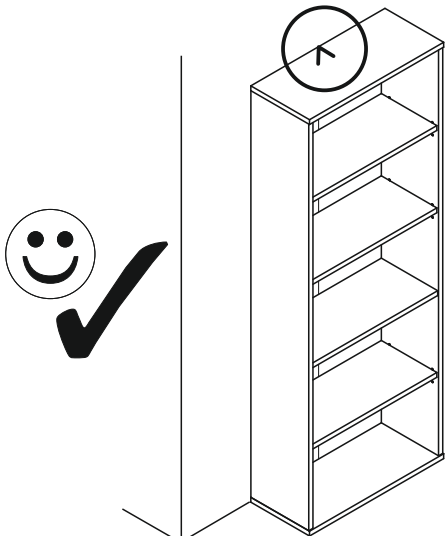
6 ▶

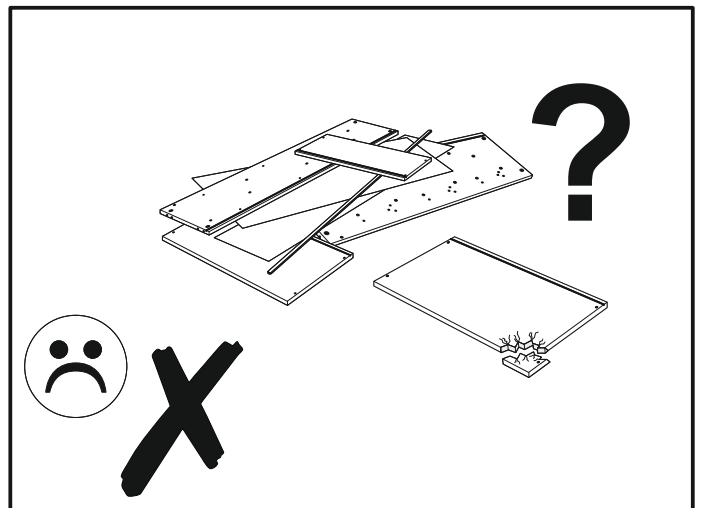
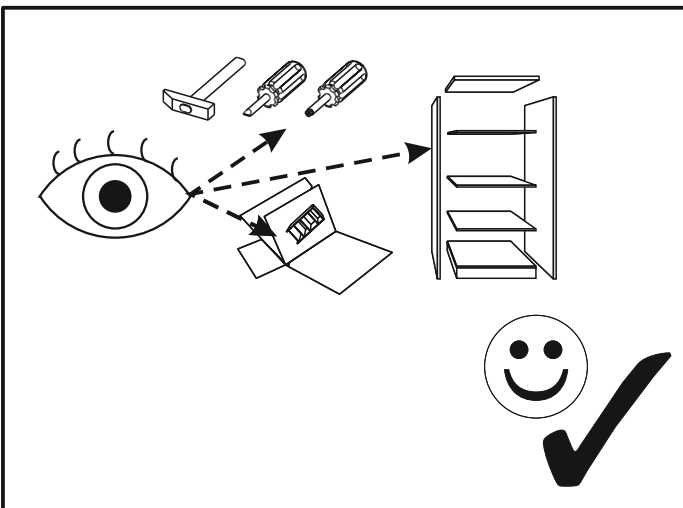
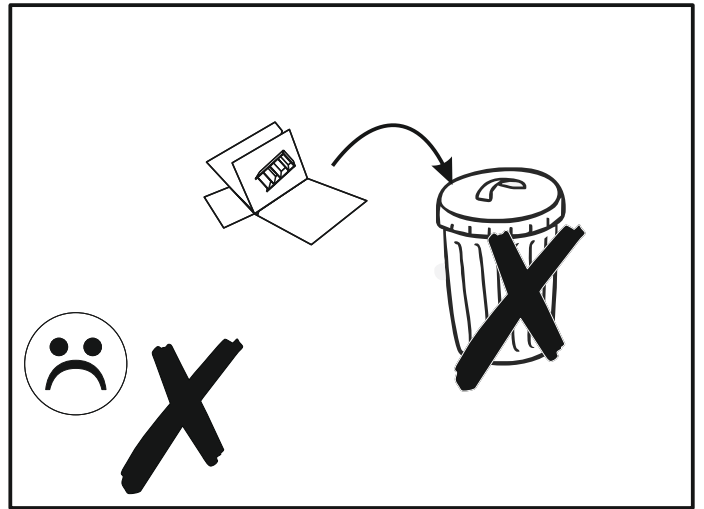
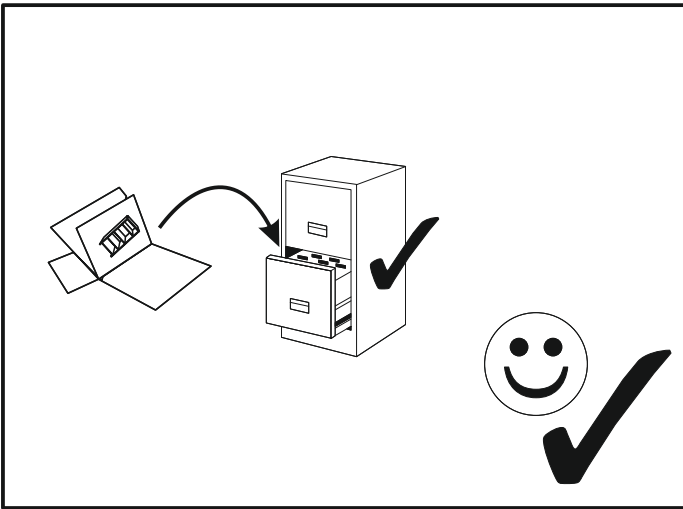
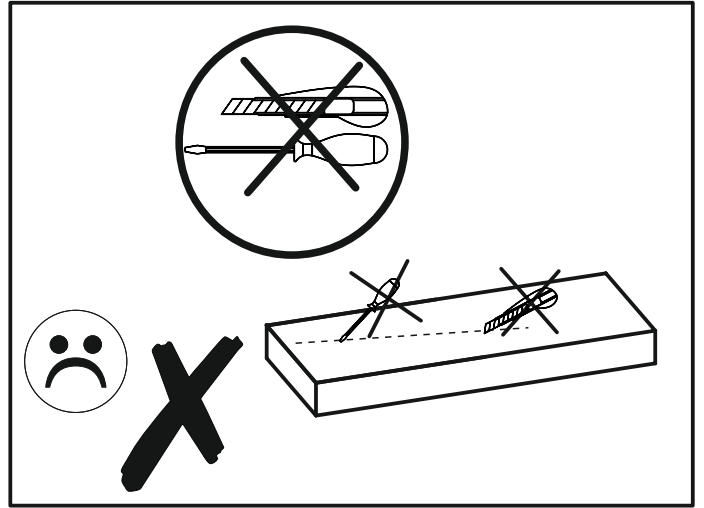
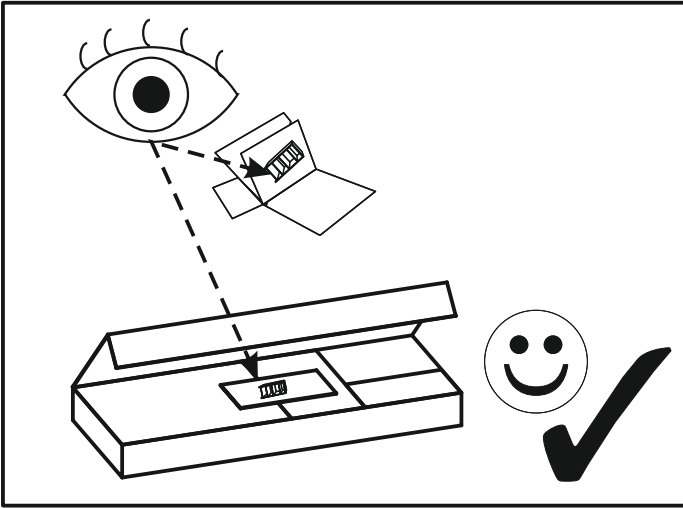


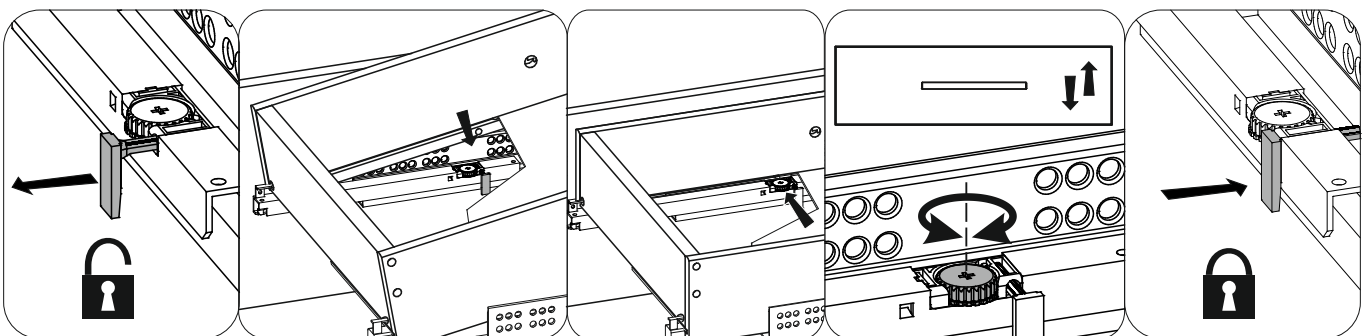
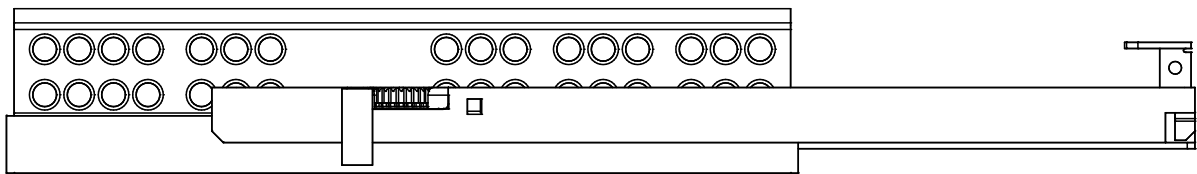
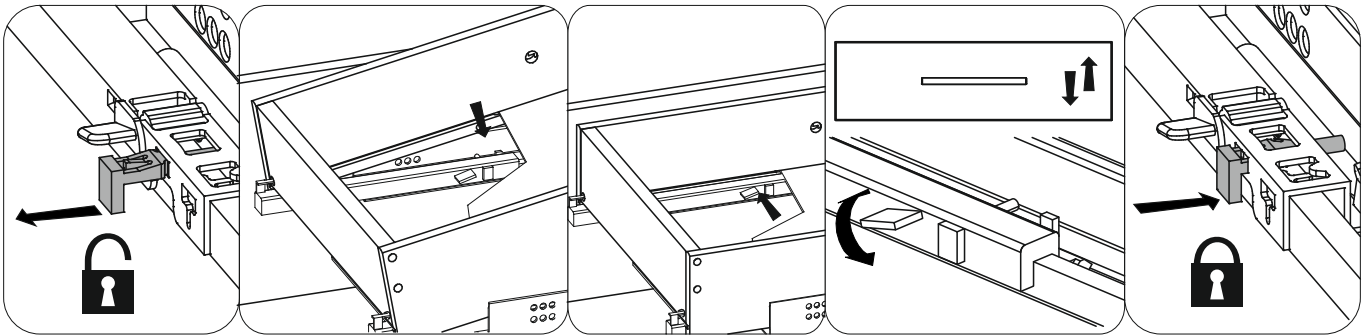
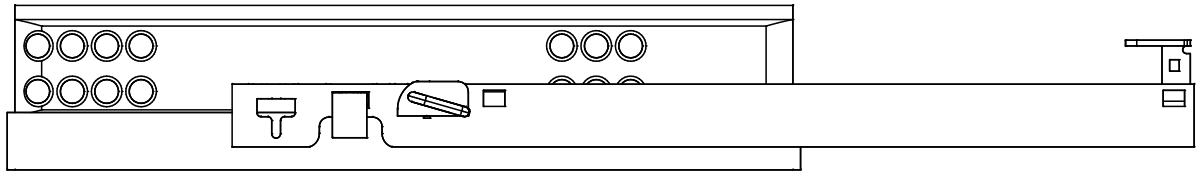
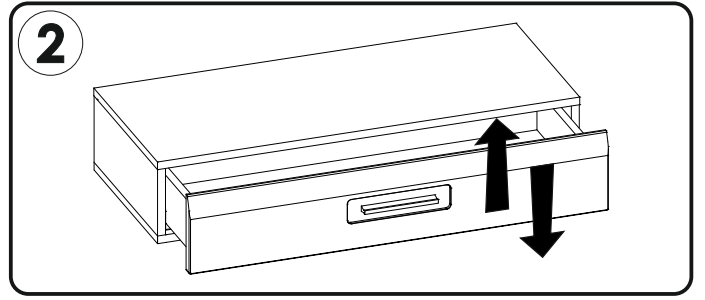
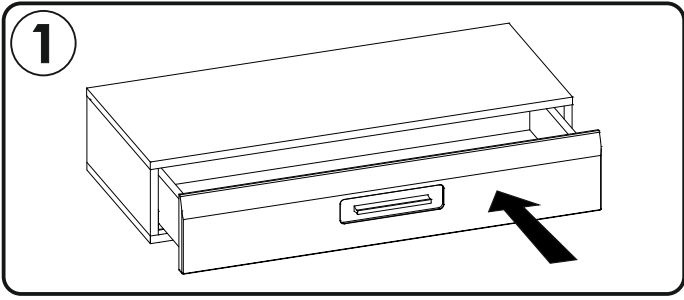






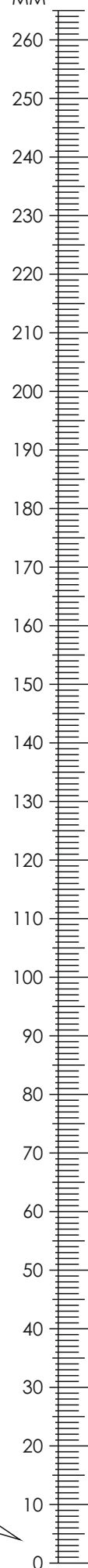
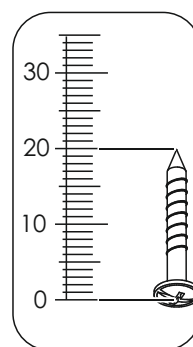


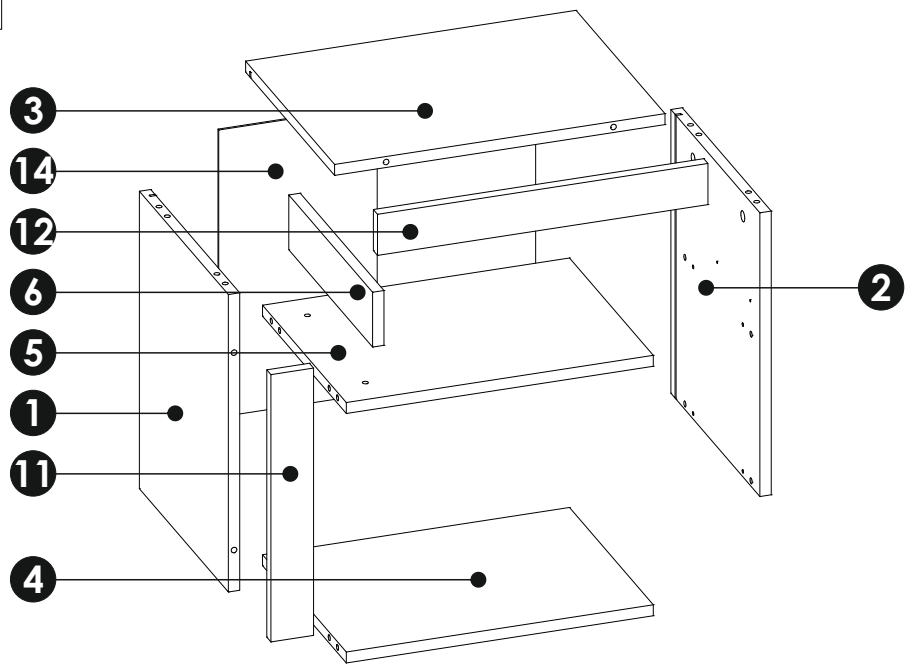
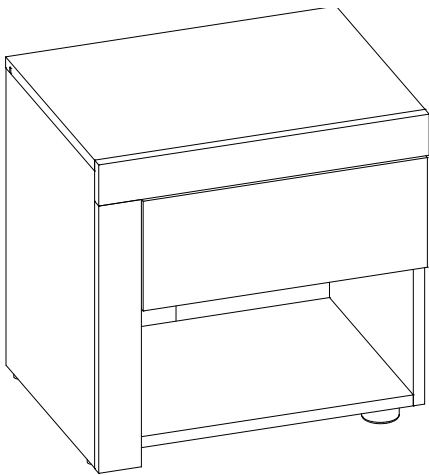




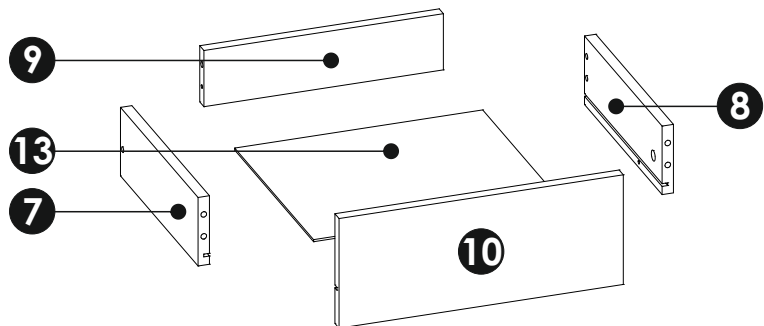
MM

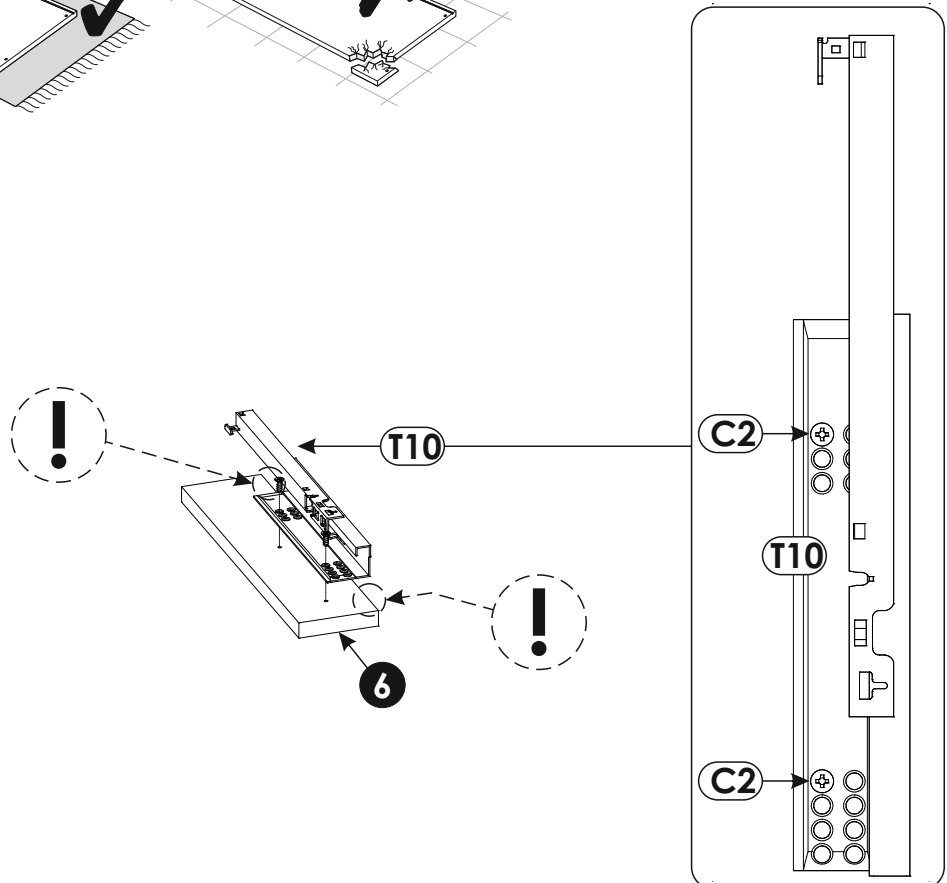
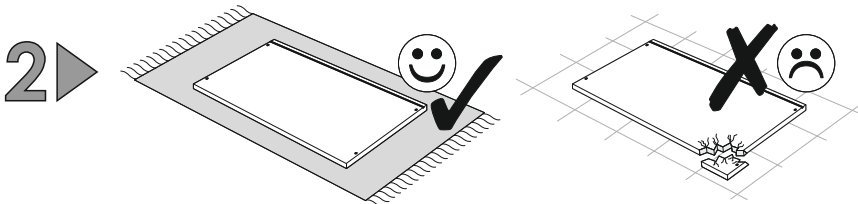
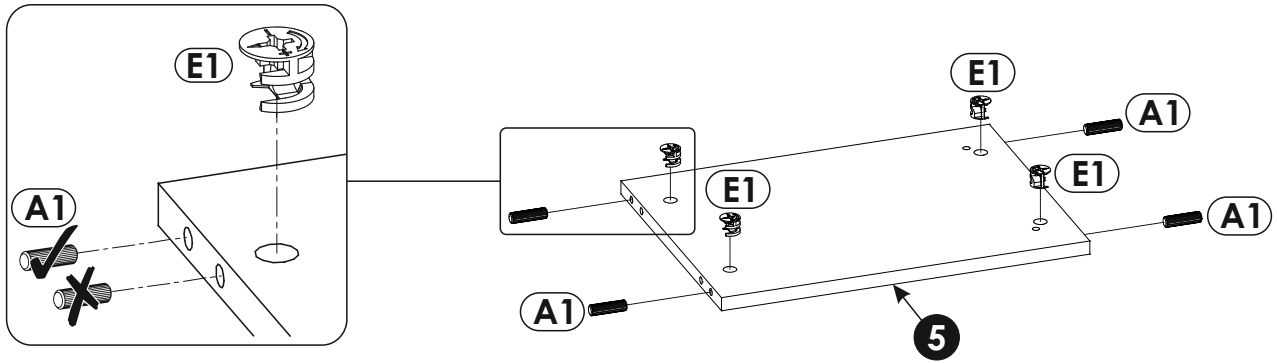
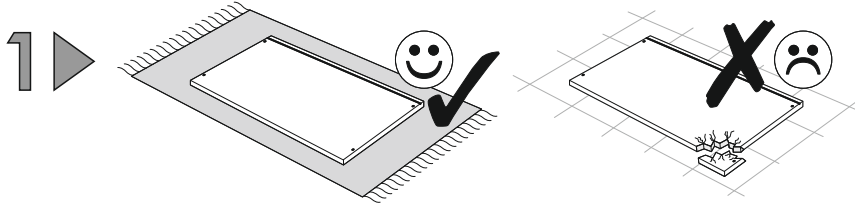
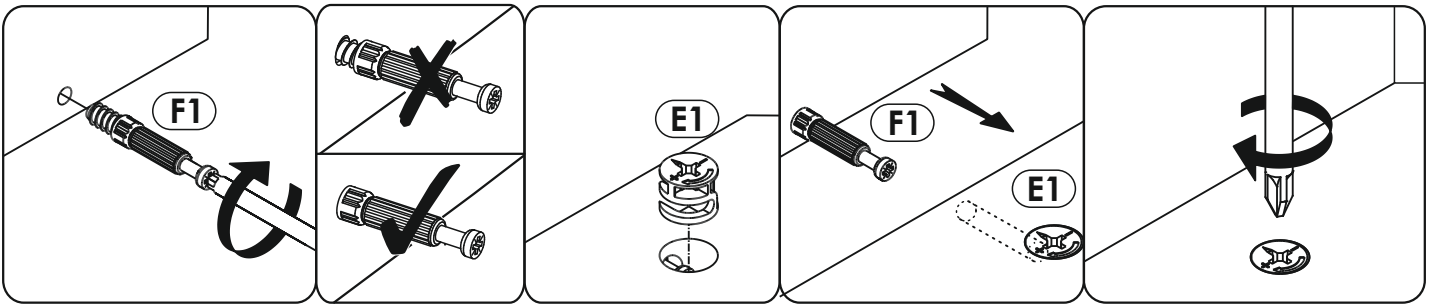
<b>A1</b>	8 x 35 mm	x16	<b>C2</b>	5 x 13 mm	x4	<b>E0</b>	Ø16	x7
<b>E1</b>	15 x 12 mm	x18	<b>F1</b>	6 x 34 mm	x18	<b>G0</b>		x2
<b>G1</b>	7 x 50 mm	x4	<b>I2</b>	4 x 16 mm	x1	<b>I10</b>	3,5 x 22 mm	x2
<b>M</b>		x1	<b>N1</b>	3 X 16 mm	x10	<b>O1</b>		x2
<b>O2</b>		x2	<b>Q9</b>		x1	<b>R4</b>		x4
<b>S13</b>		x1	<b>T10</b>	L-310 mm	x1	<b>Z</b>		x1



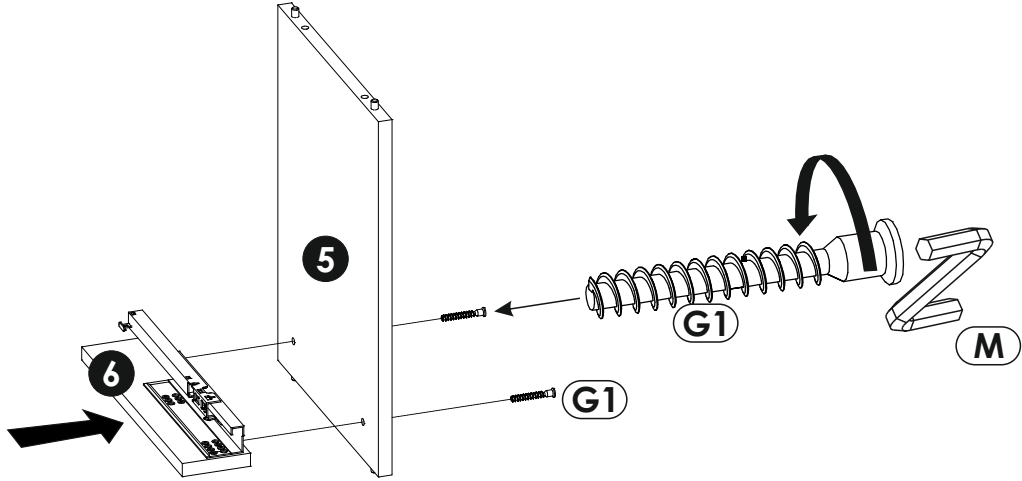
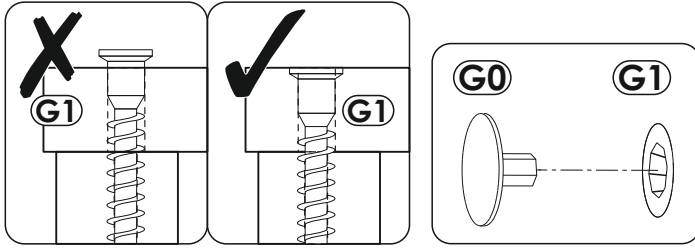
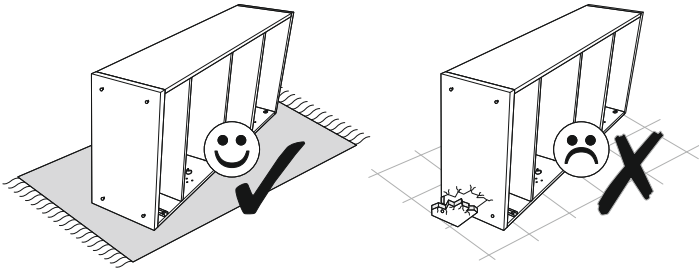


<b>1</b>	434	344	16 x1	1/1
<b>2</b>	414	344	16 x1	1/1
<b>3</b>	465	344	16 x1	1/1
<b>4</b>	432	324	16 x1	1/1
<b>5</b>	432	324	16 x1	1/1
<b>6</b>	324	80	16 x1	1/1
<b>7</b>	300	100	16 x1	1/1
<b>8</b>	300	100	16 x1	1/1
<b>9</b>	337	82	16 x1	1/1
<b>10</b>	400	160	16 x1	1/1
<b>11</b>	391	60	16 x1	1/1
<b>12</b>	466	60	16 x1	1/1
<b>13</b>	349	305	3 x1	1/1
<b>14</b>	419	446	3 x1	1/1

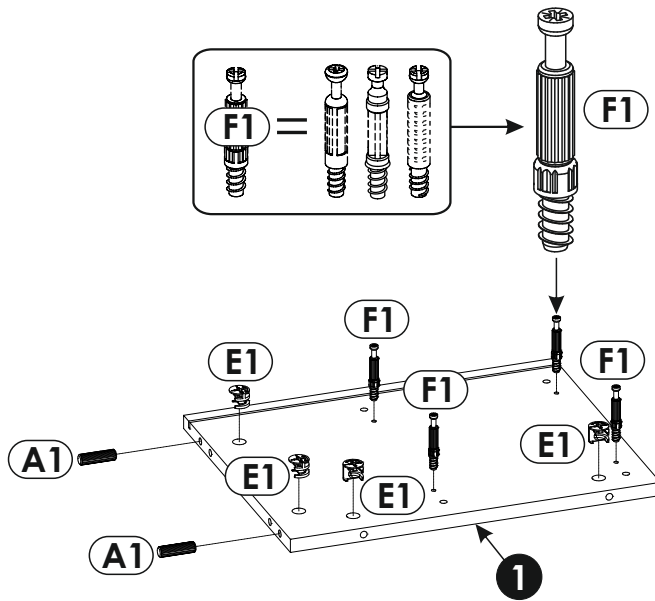
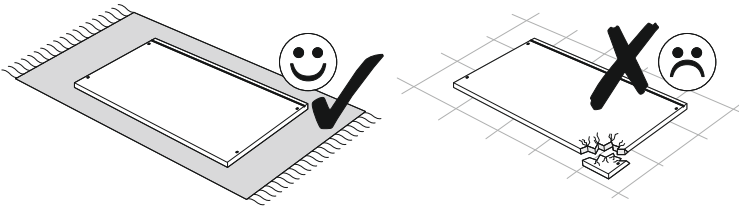




3 ▶

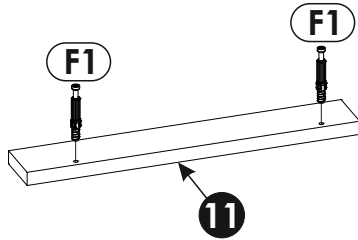
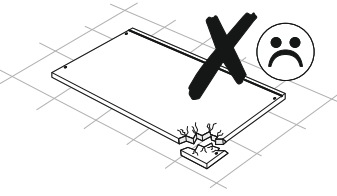
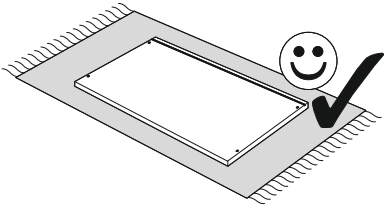


4 ▶

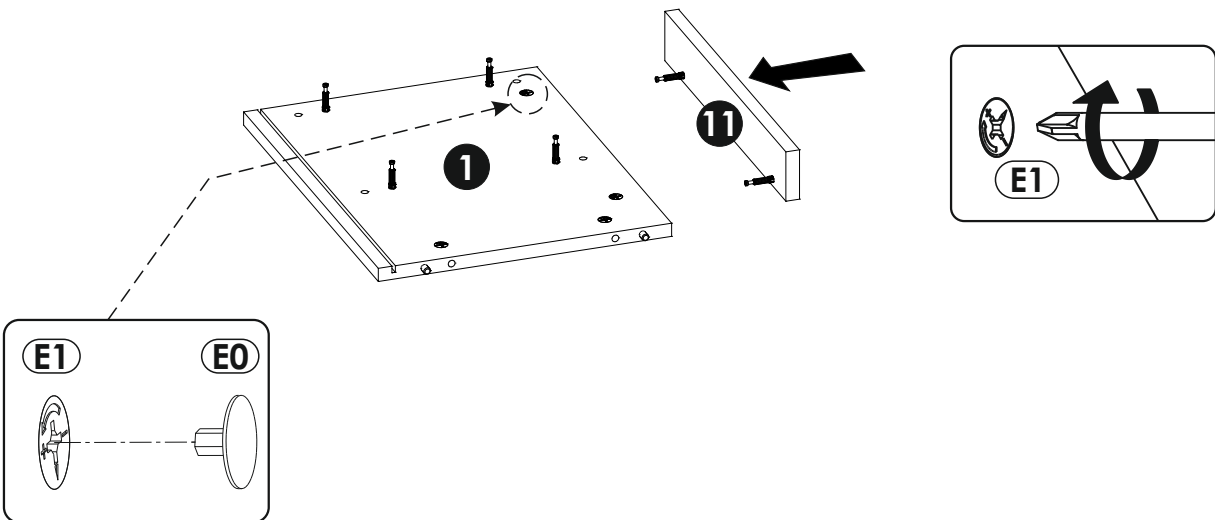
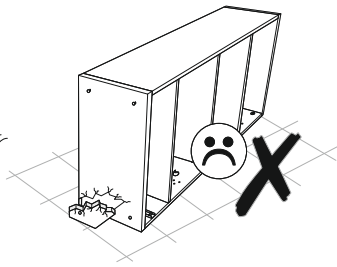
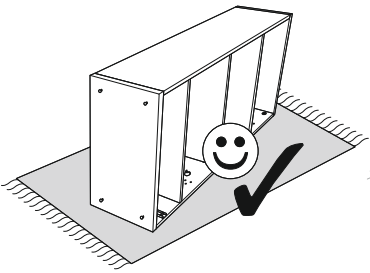


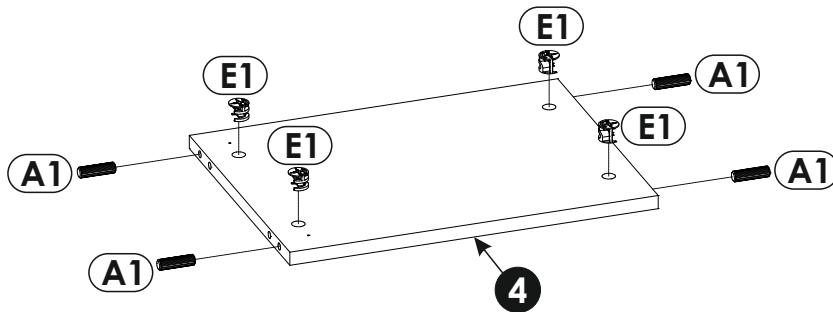
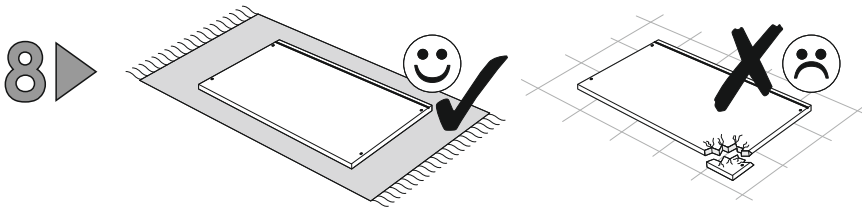
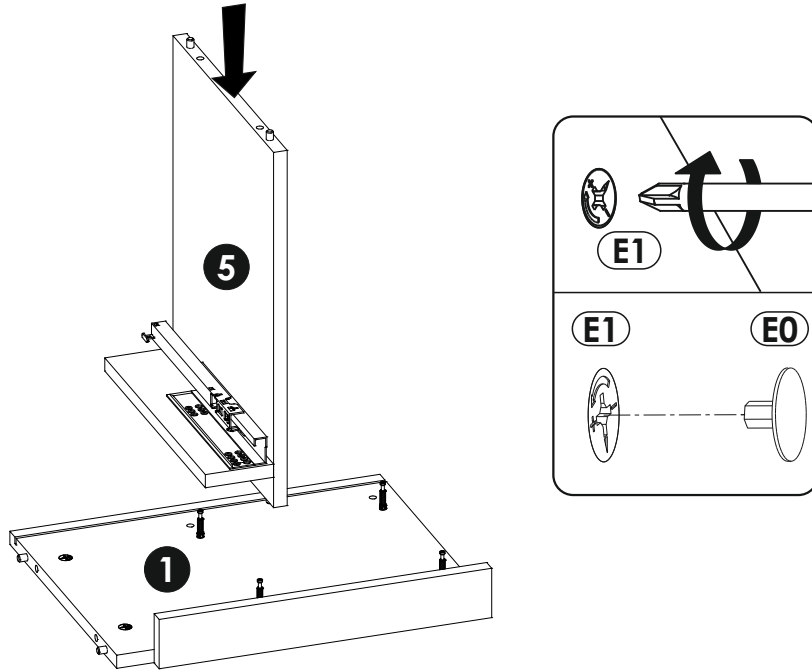
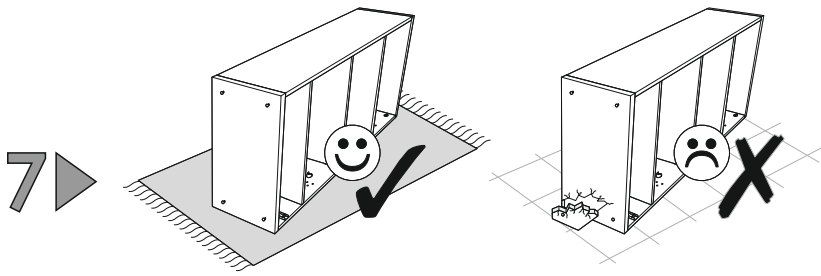


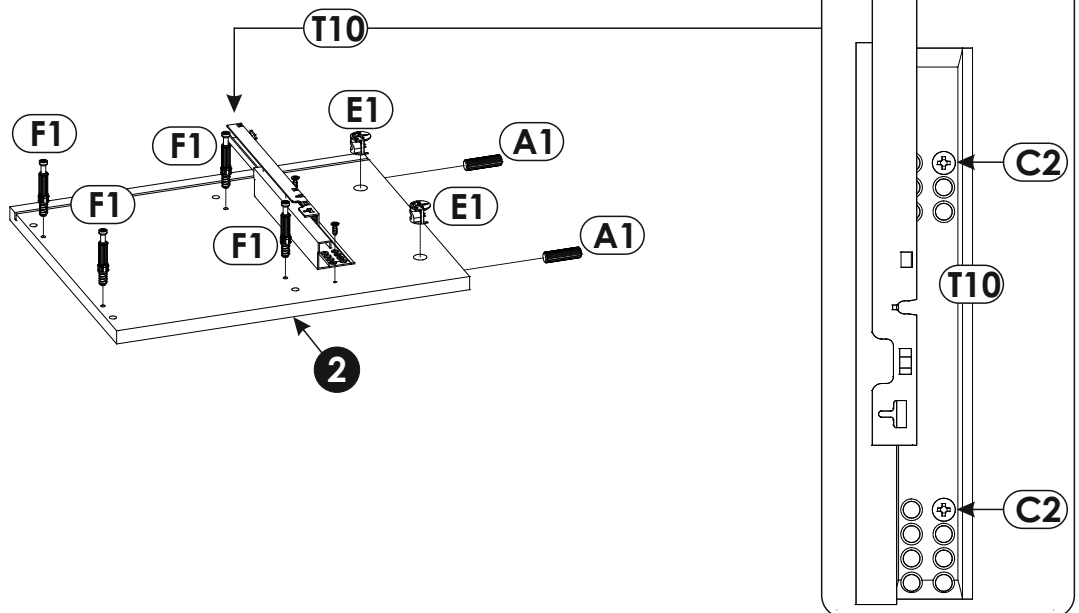
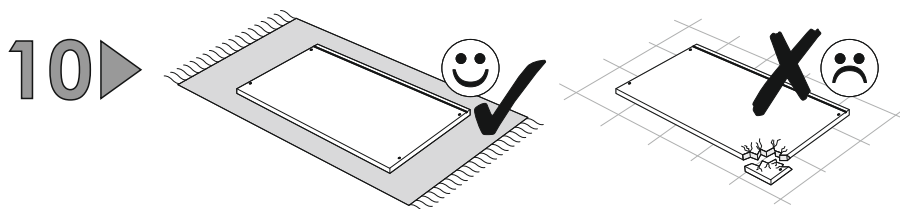
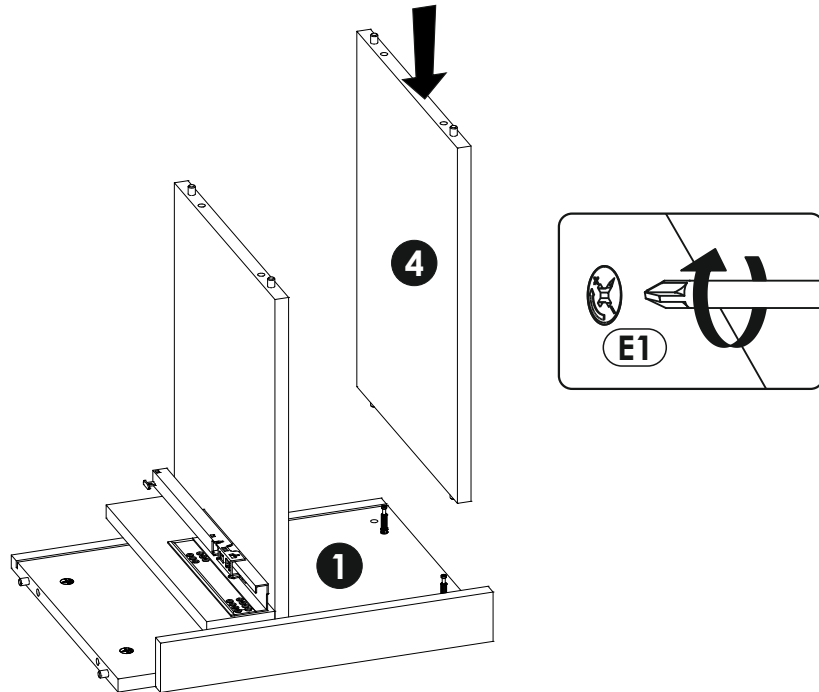
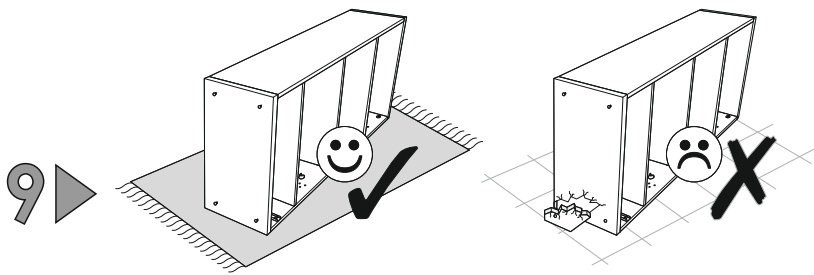
5 ▶



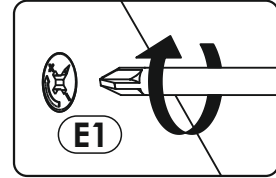
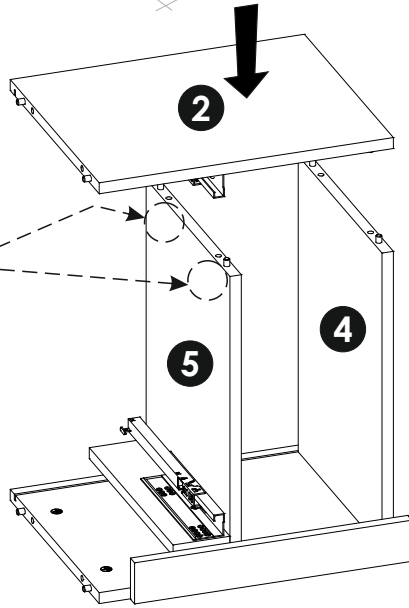
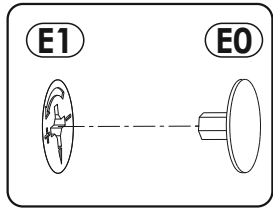
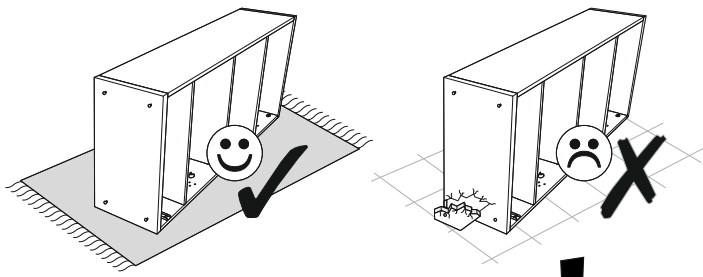
6 ▶



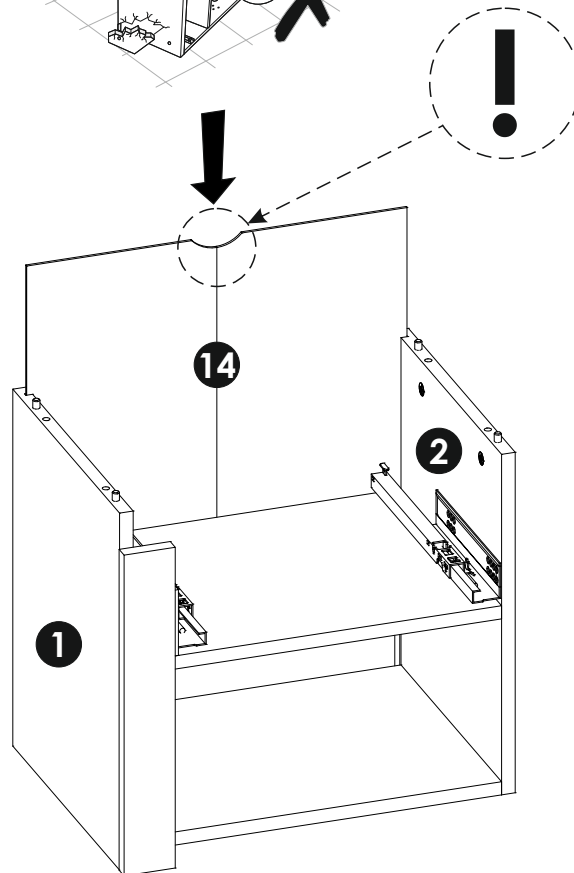
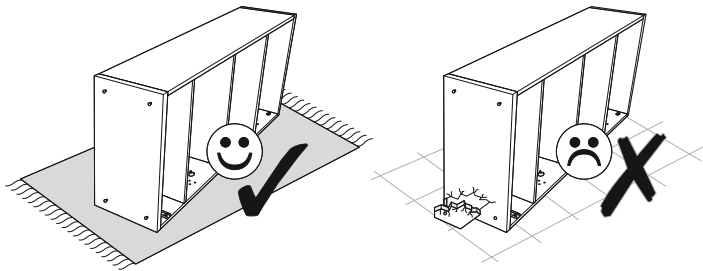




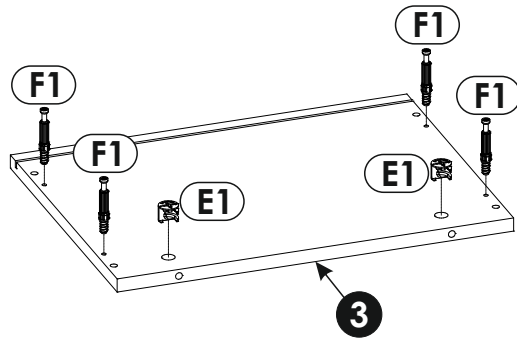
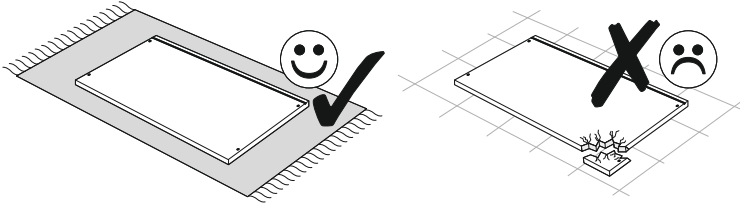
11 ▶



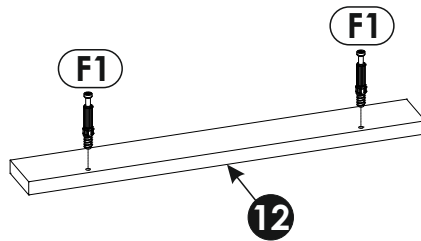
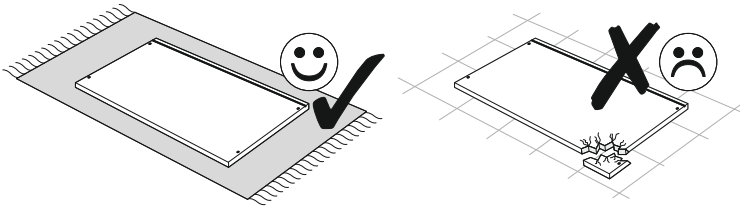
12 ▶



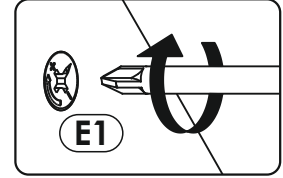
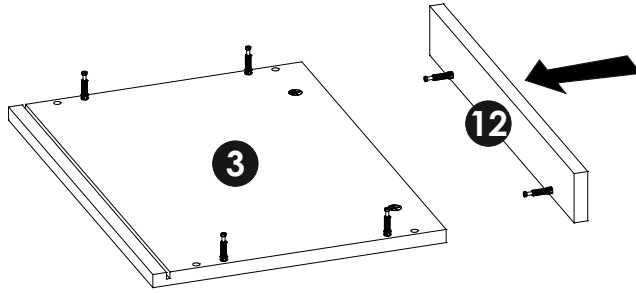
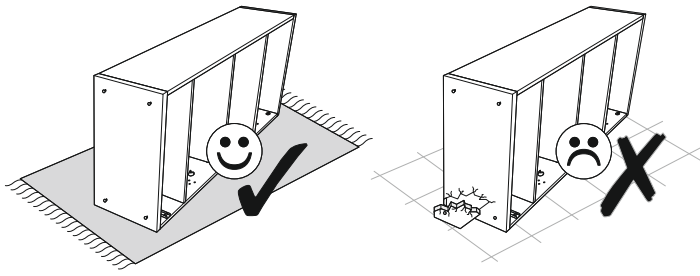
13▶



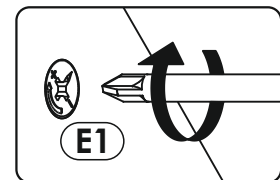
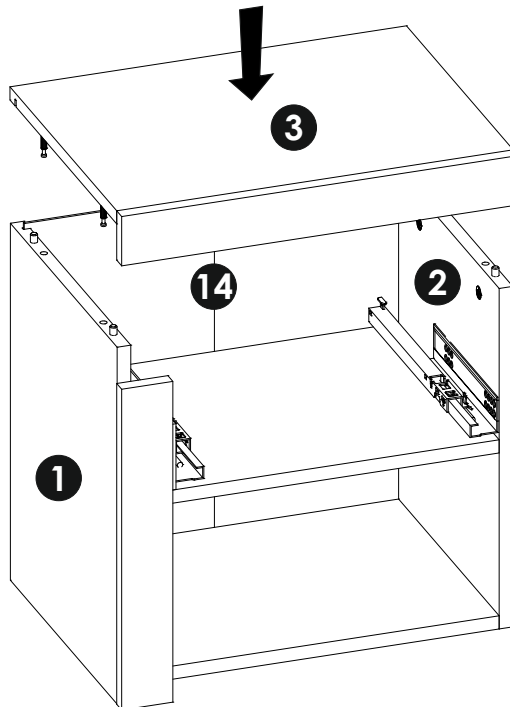
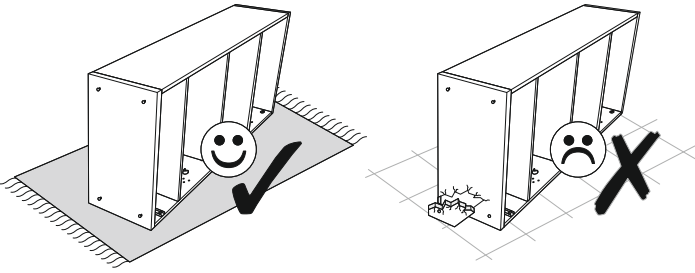
14▶



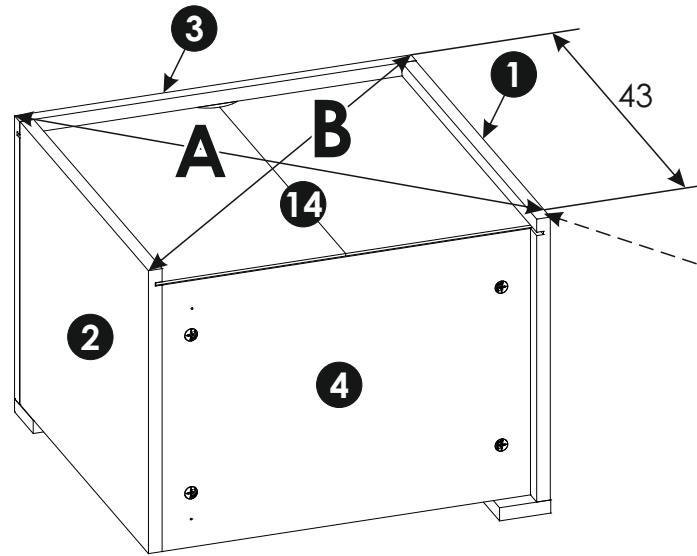
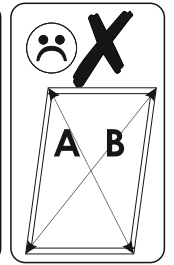
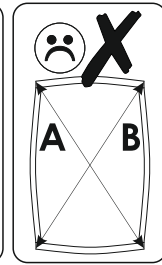
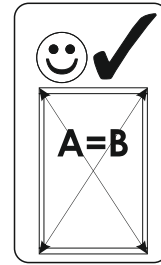
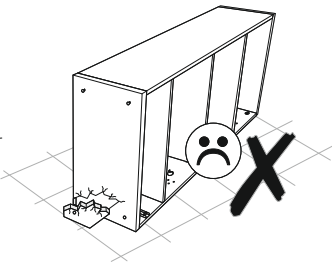
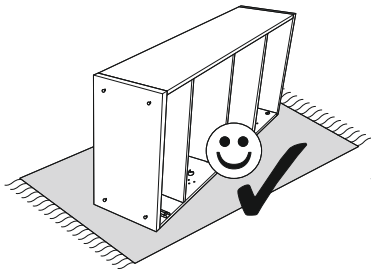
15▶



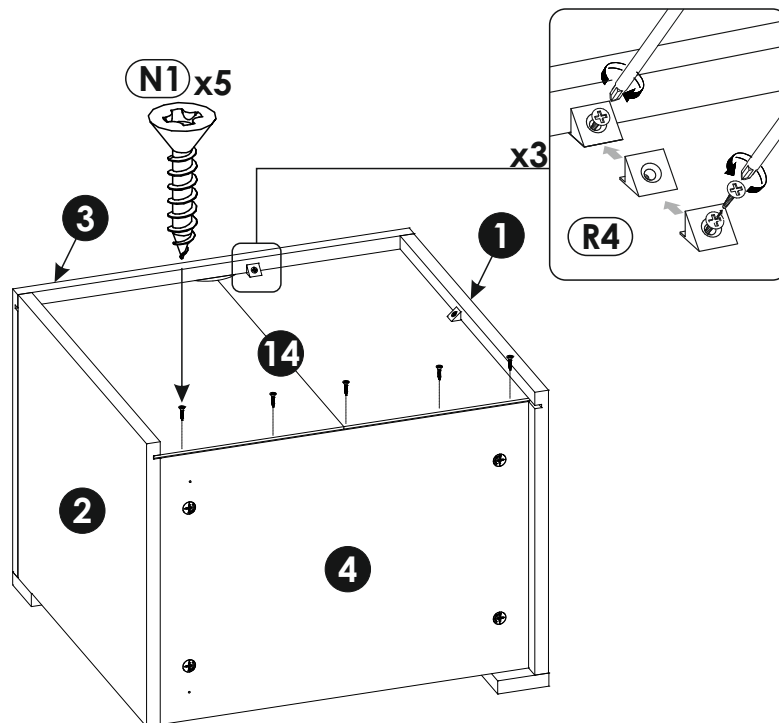
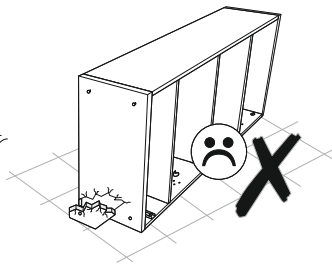
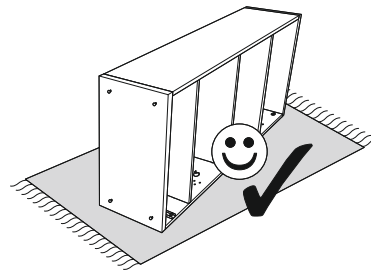
16▶



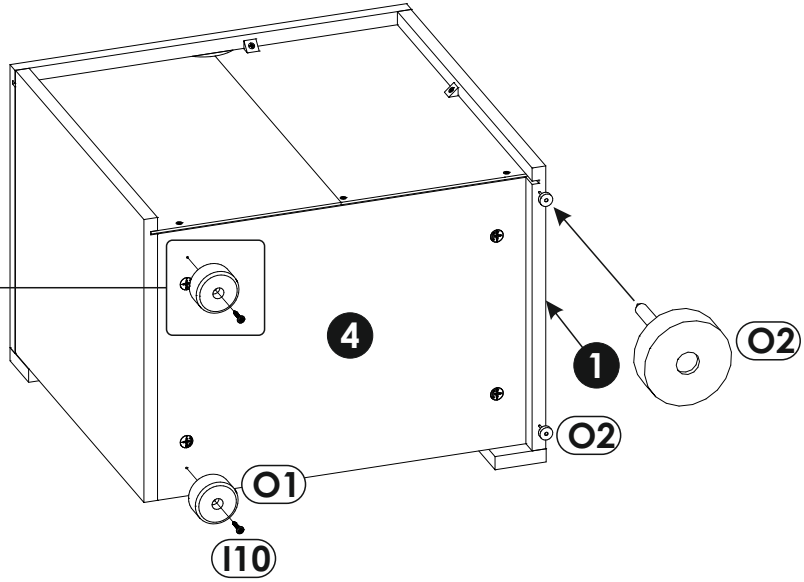
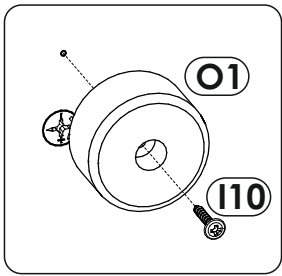
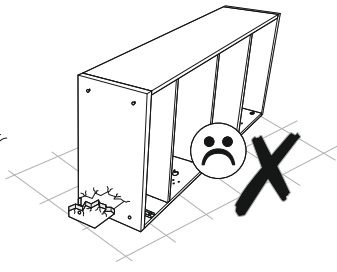
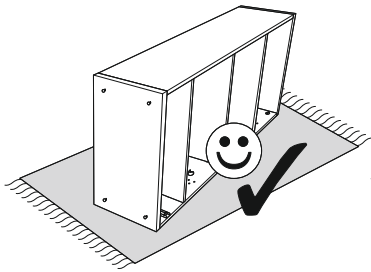
17 ▶



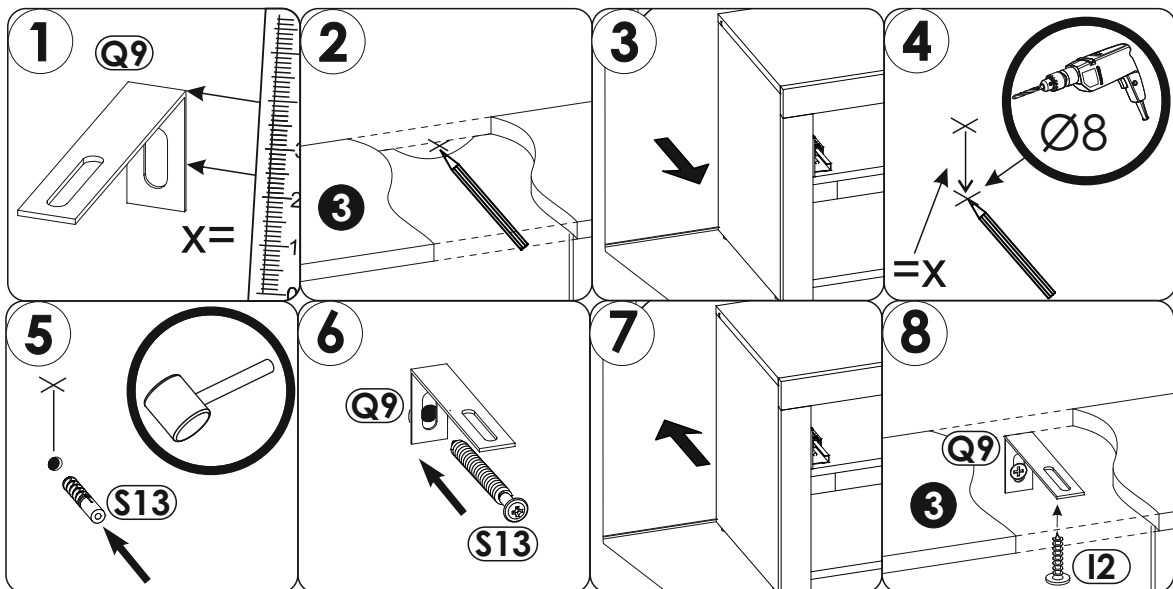
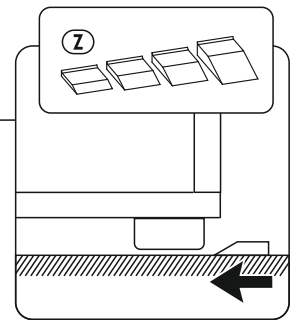
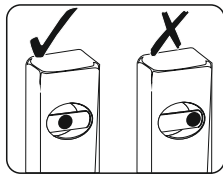
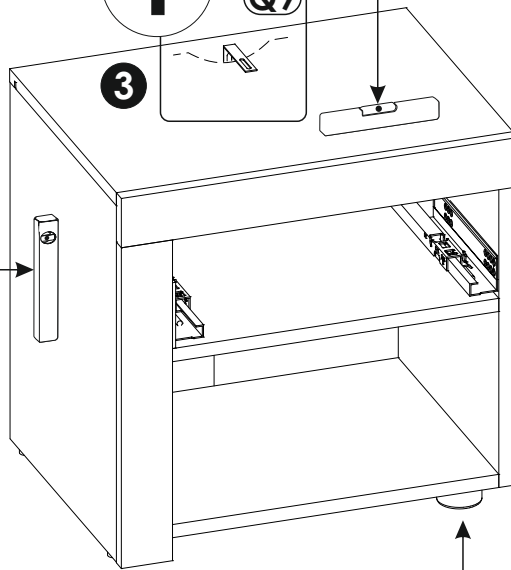
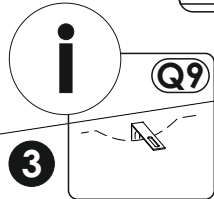
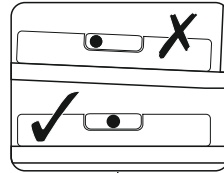
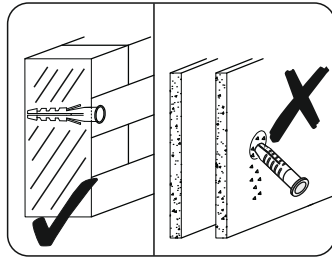
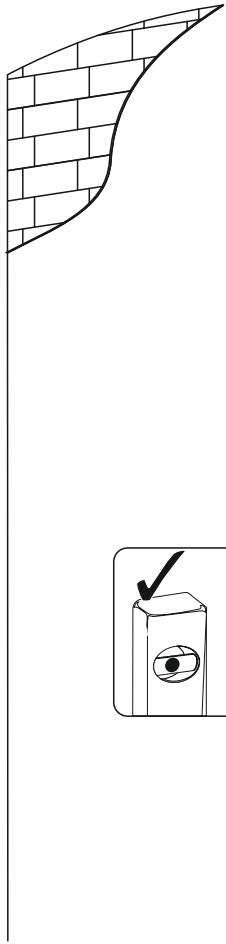
18 ▶

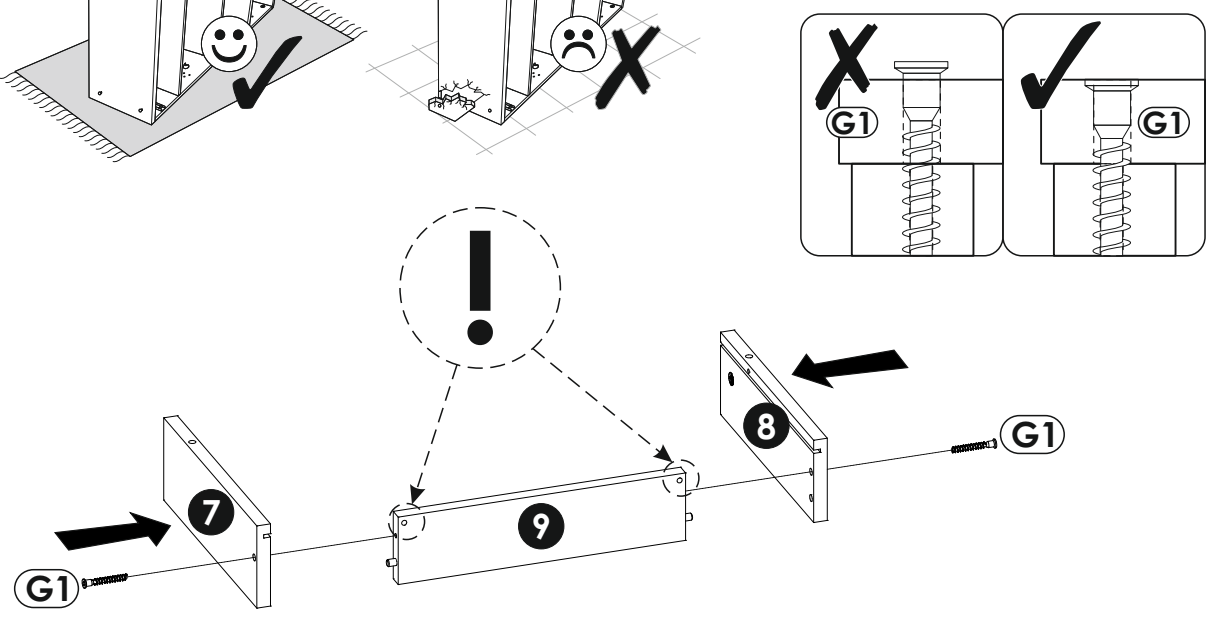
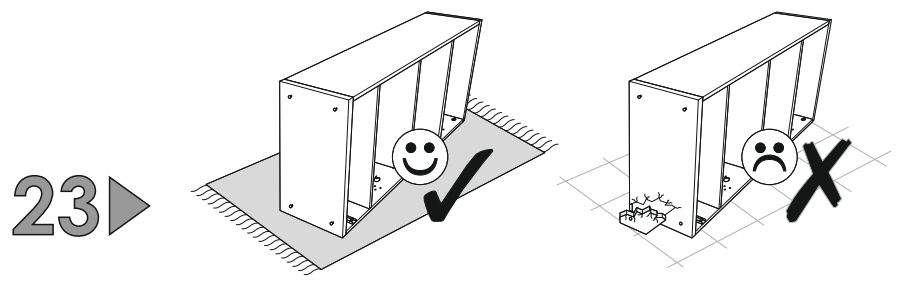
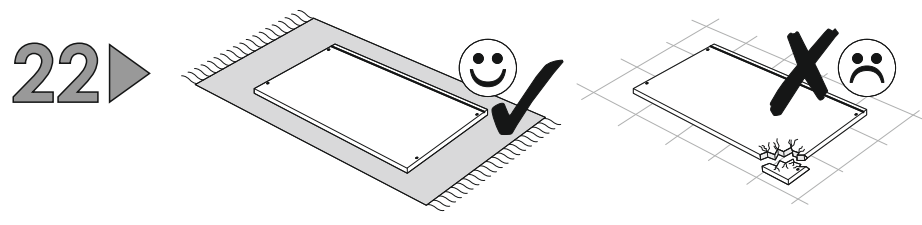
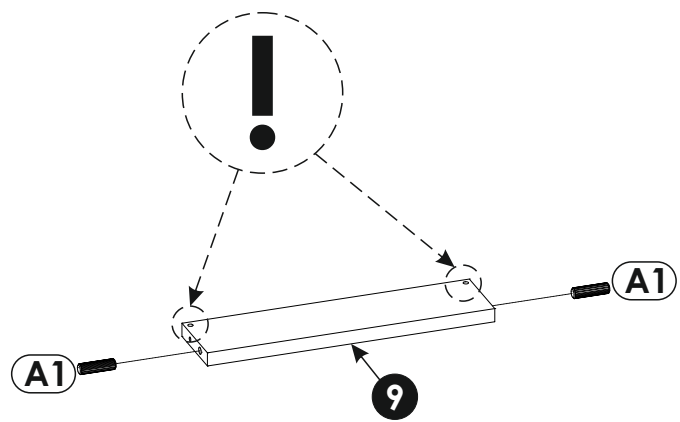
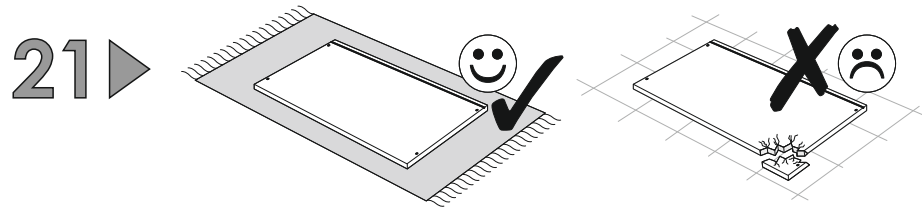


19 ▶

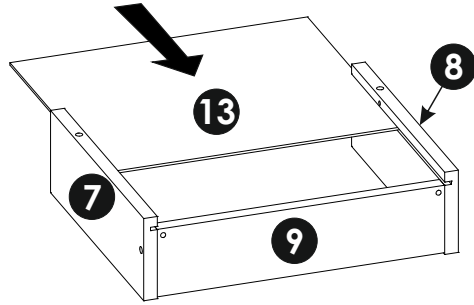
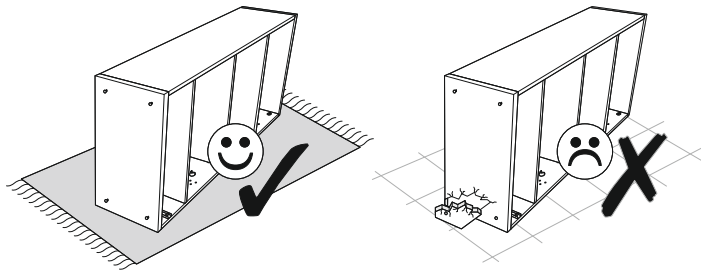




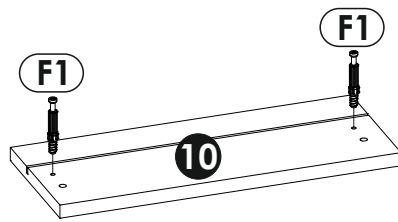
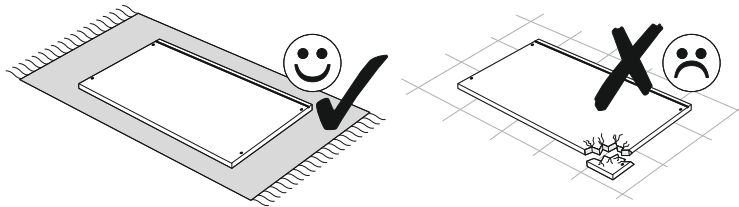




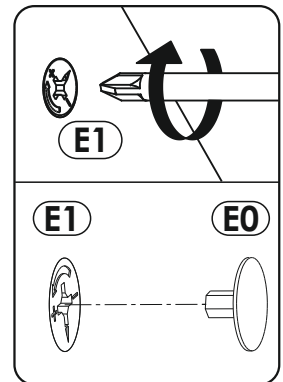
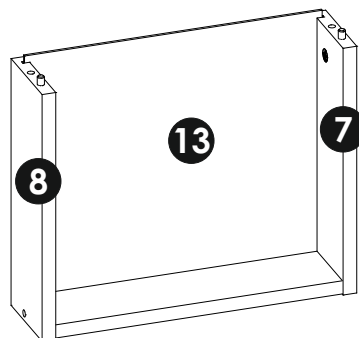
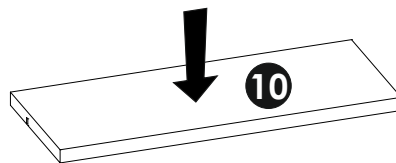
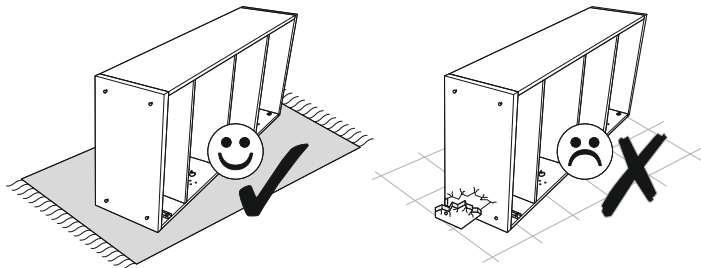
24 ▶



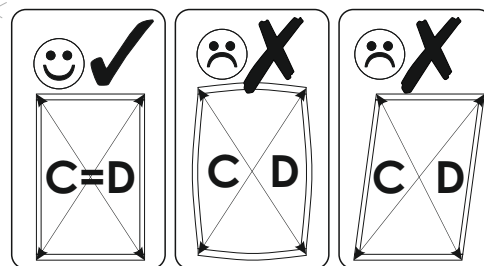
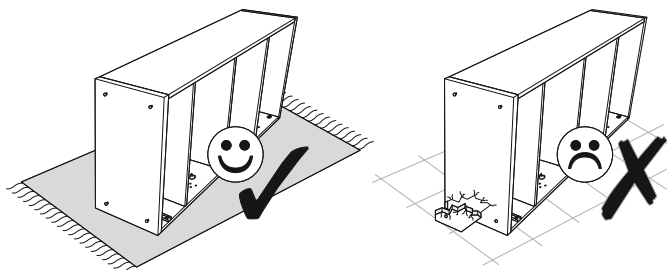
25 ▶



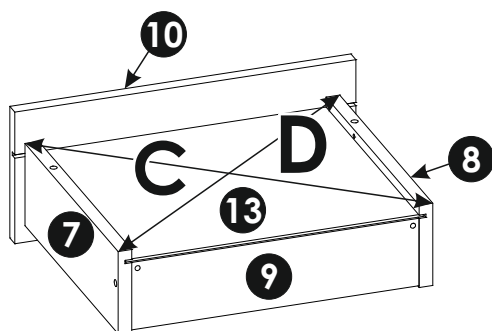
26 ▶



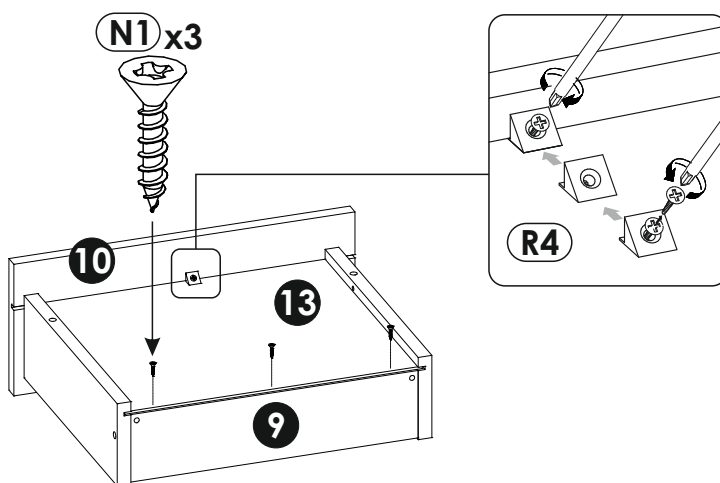
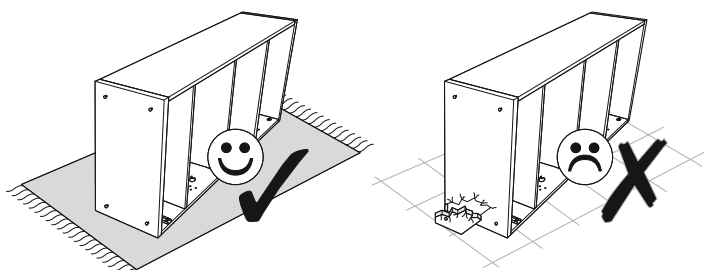
27 ▶



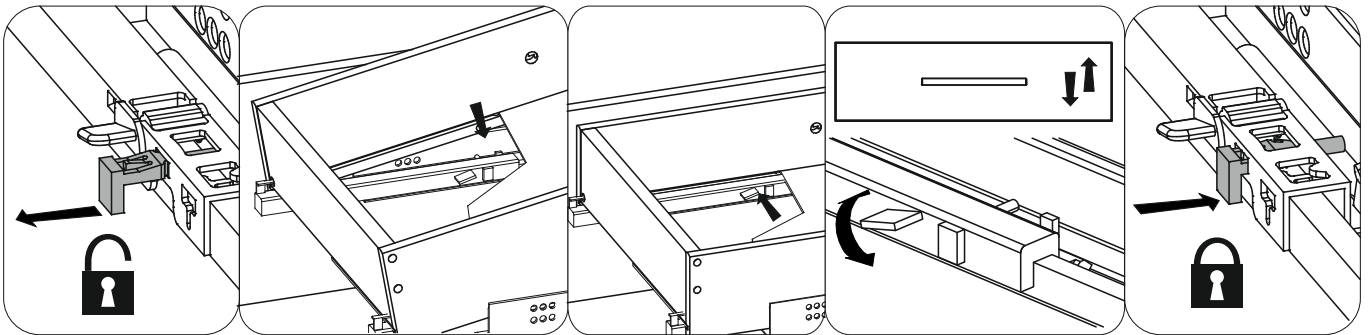
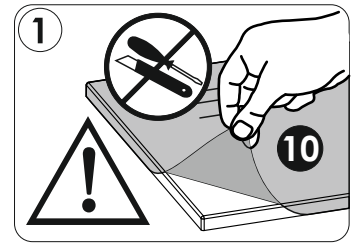
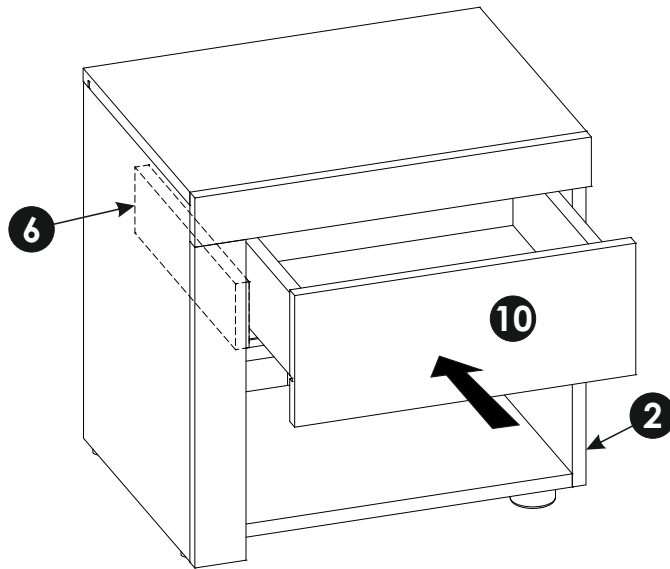
**C=D**



28 ▶



29 ▶



30 ▶

