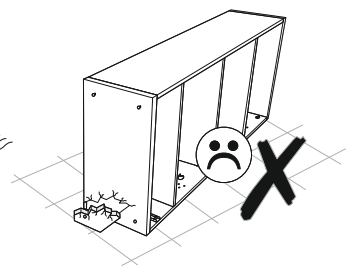
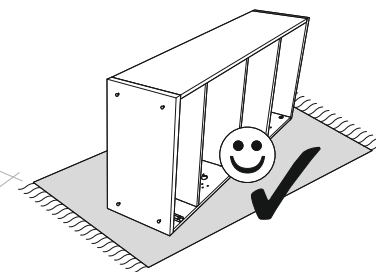
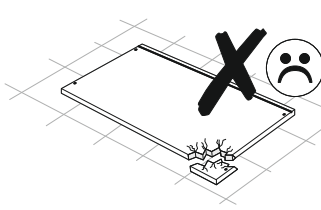
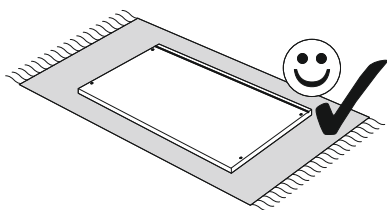
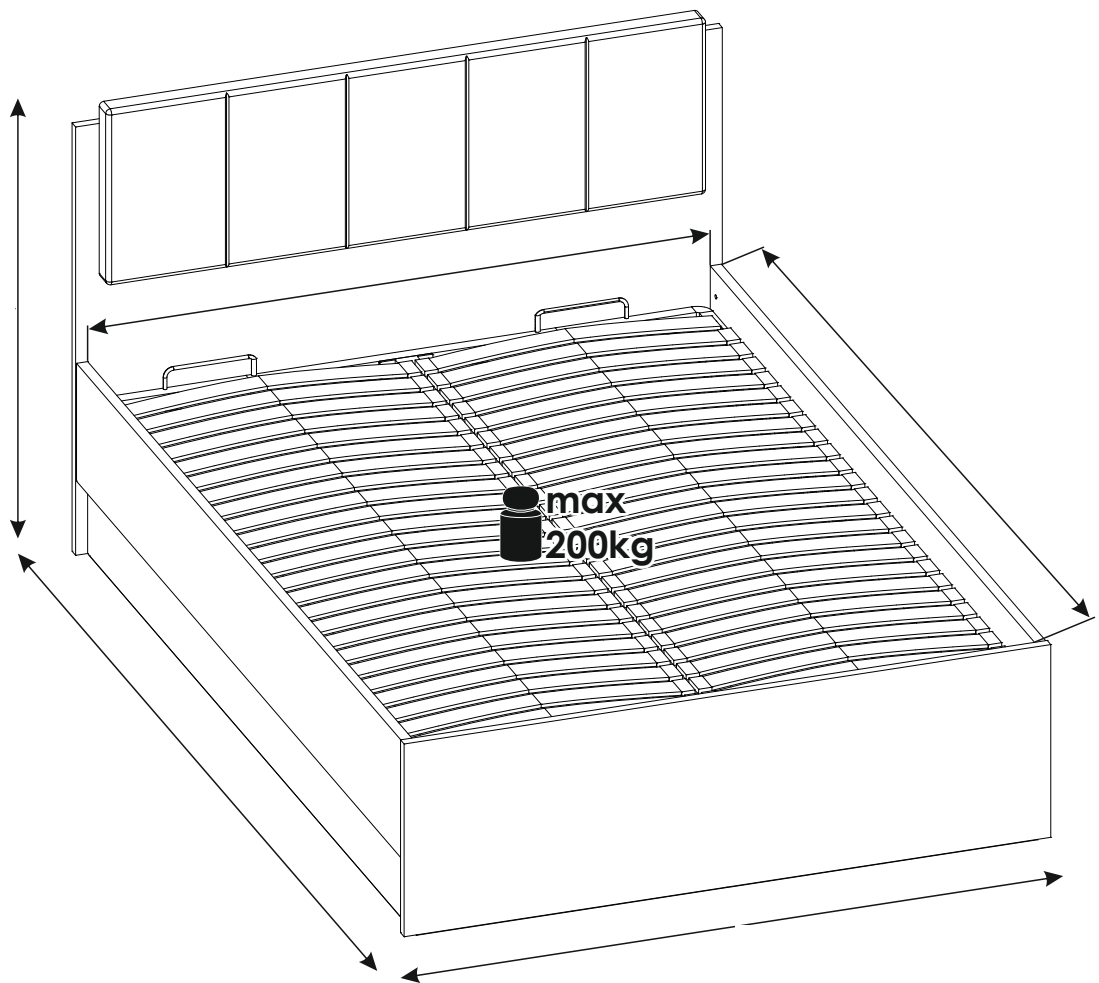
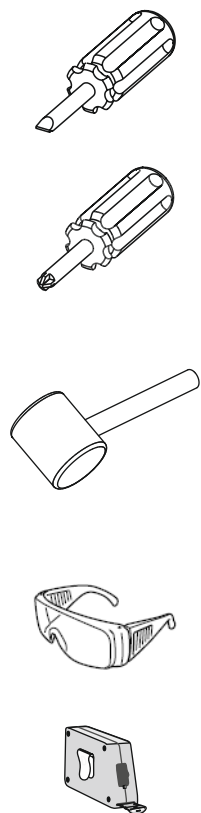
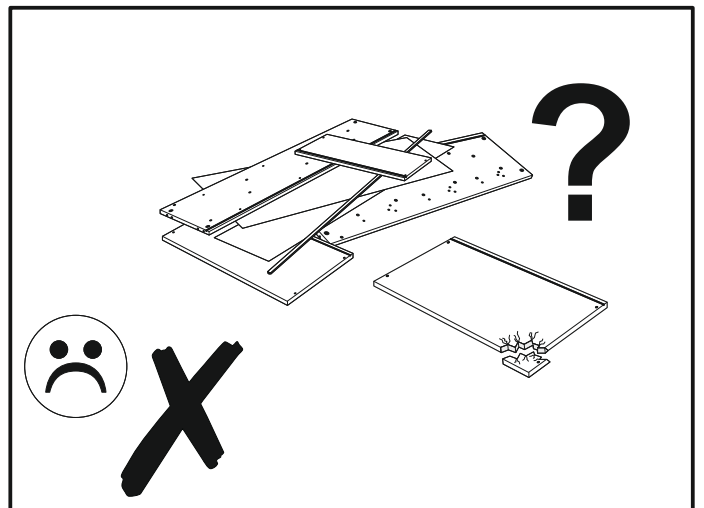
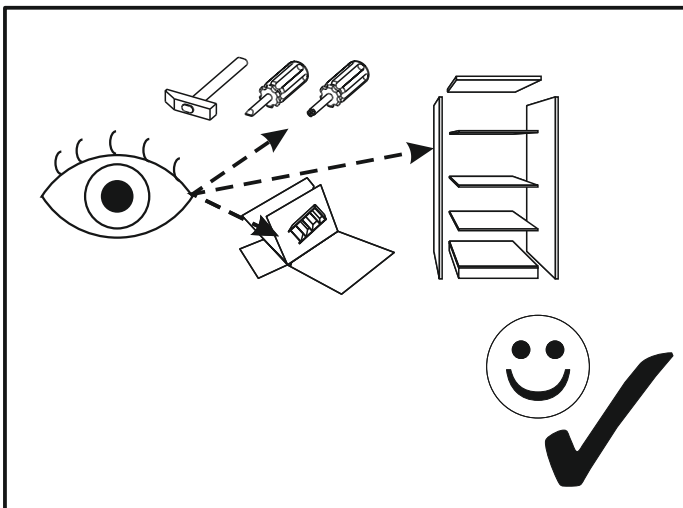
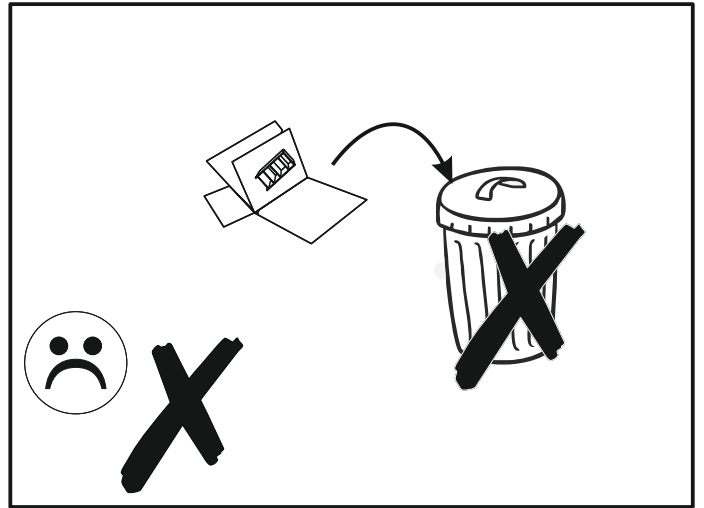
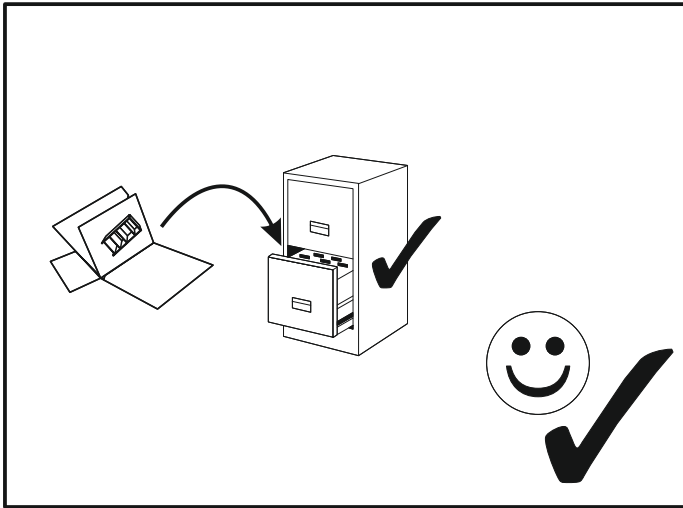
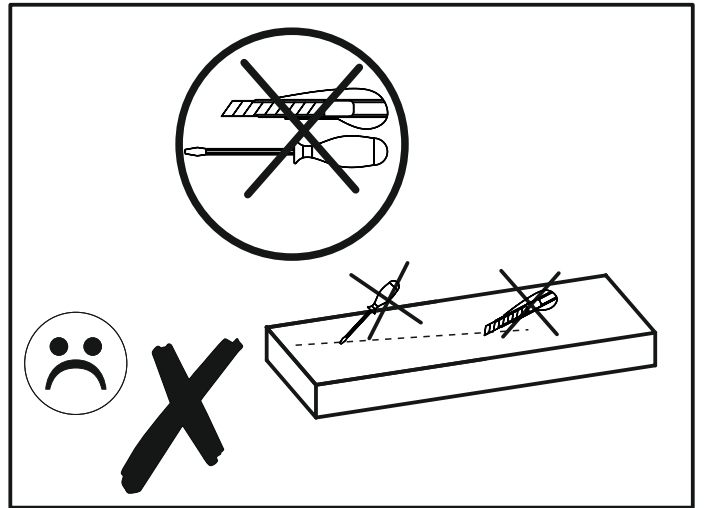
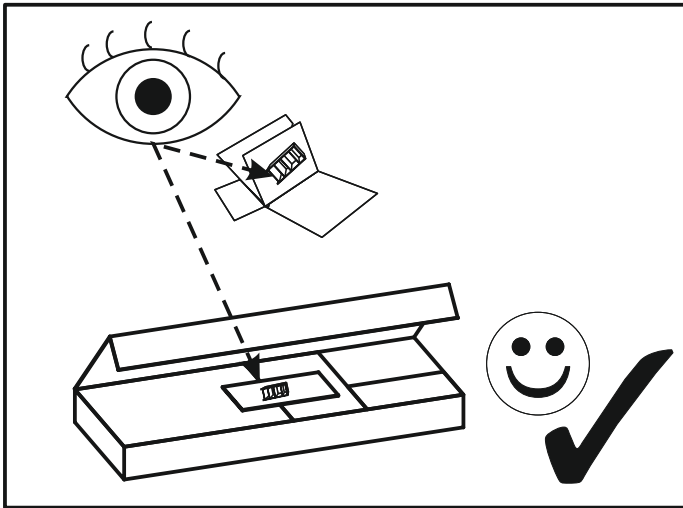
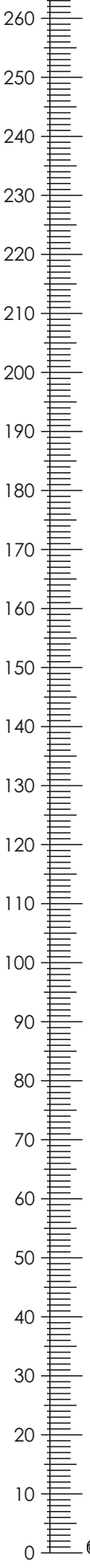






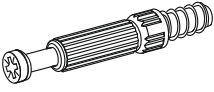


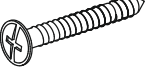
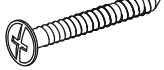

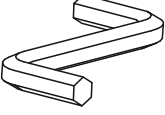
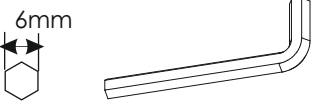
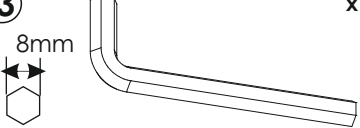
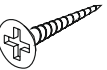


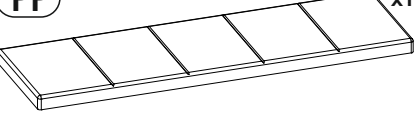
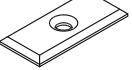


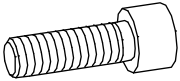


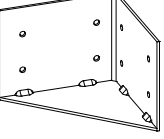
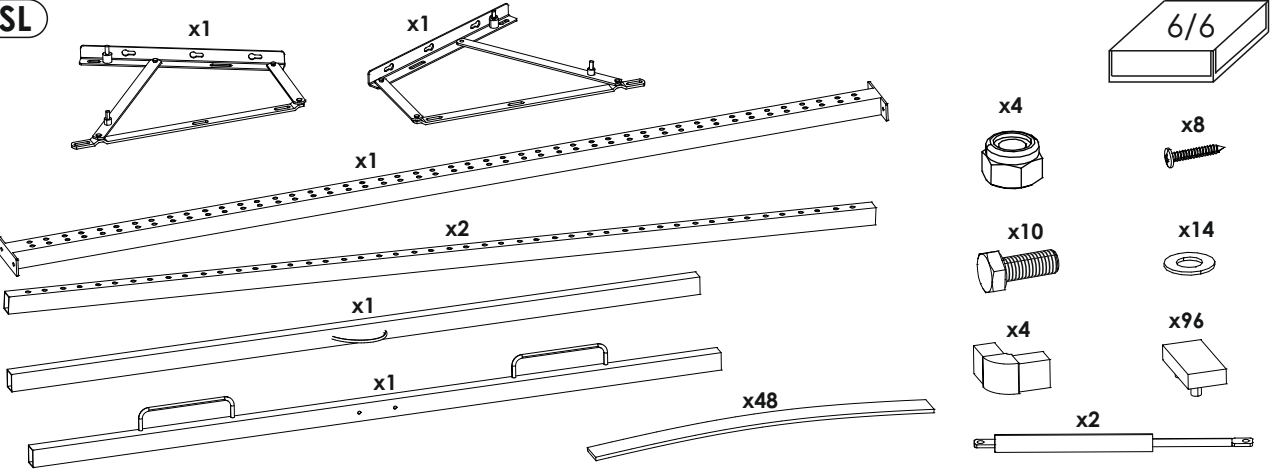
120

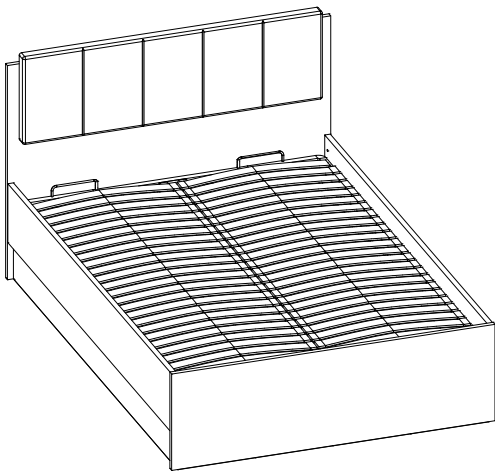




MM

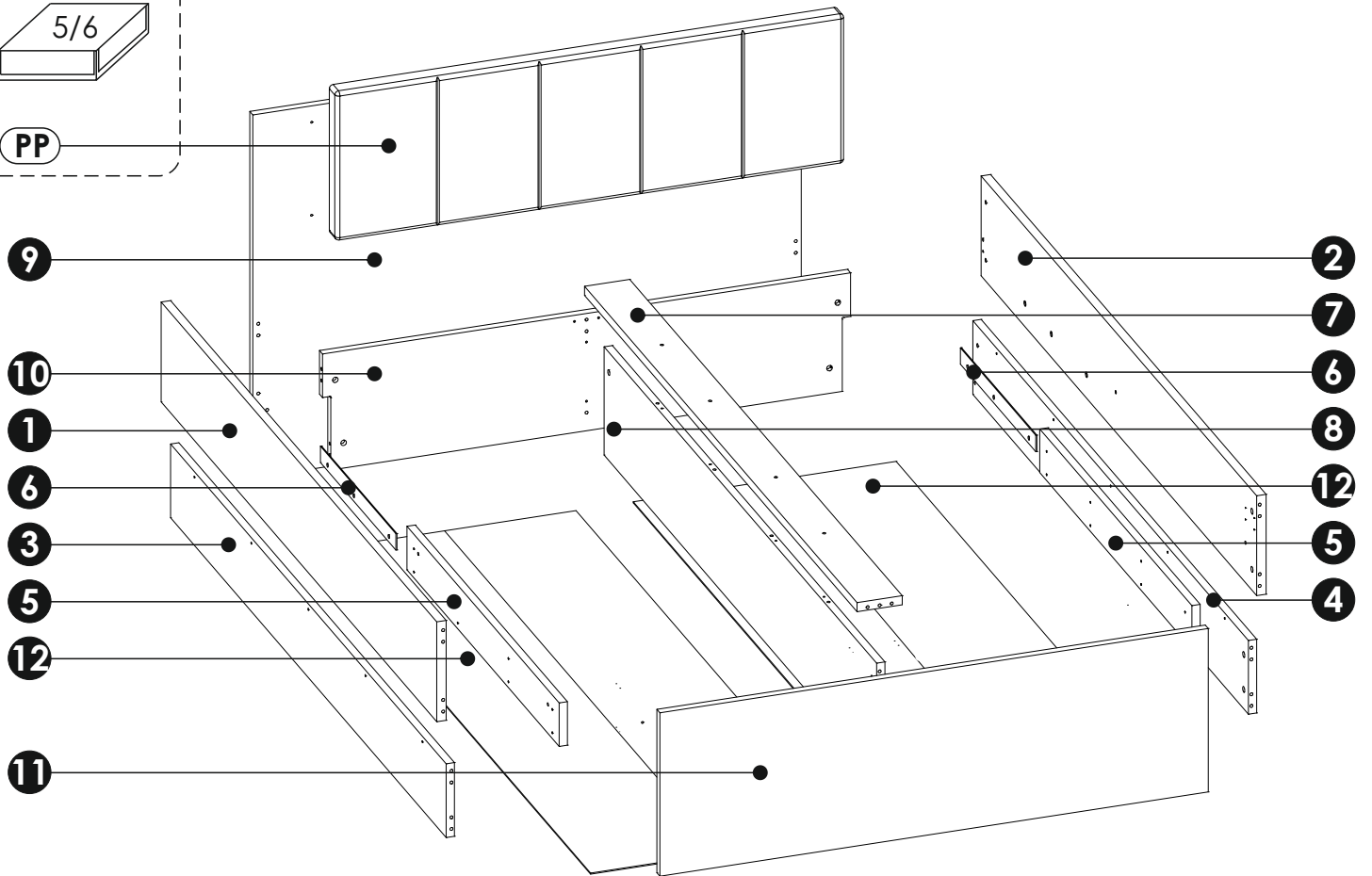
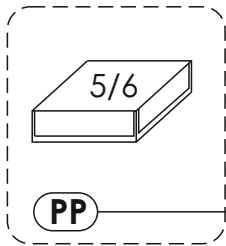


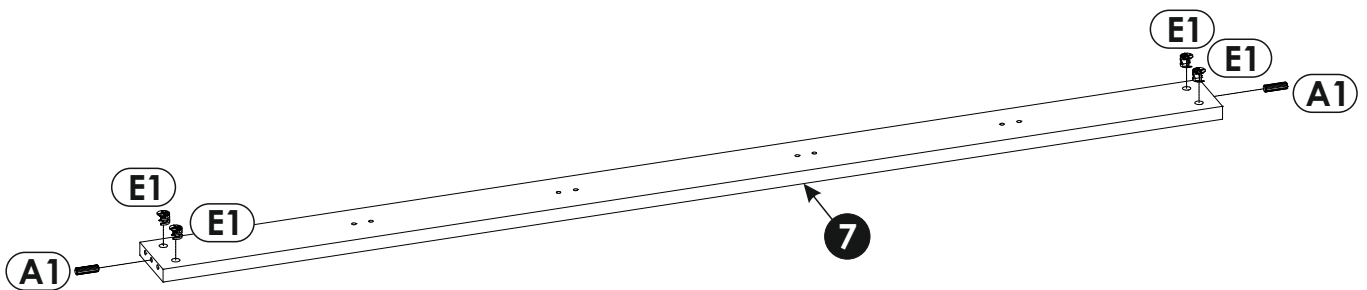
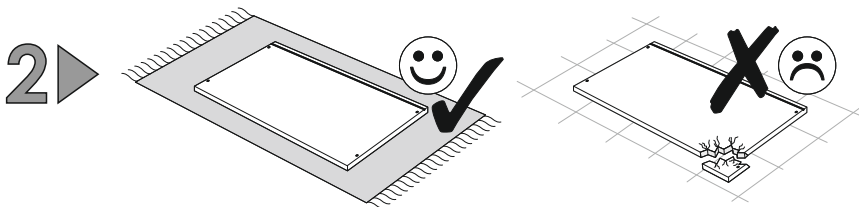
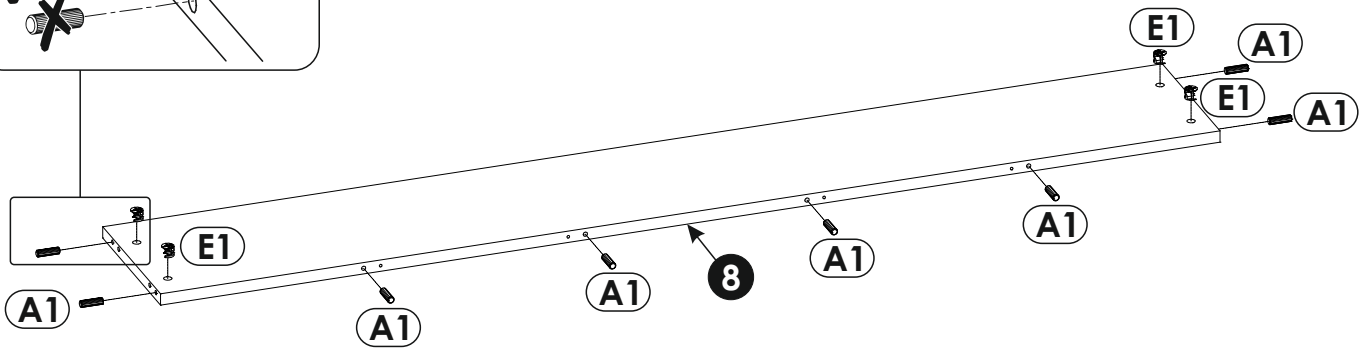
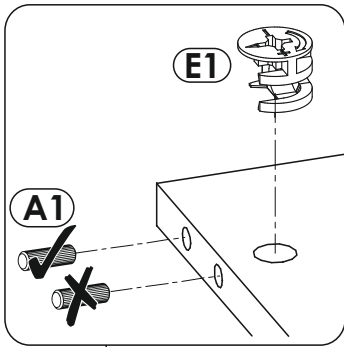
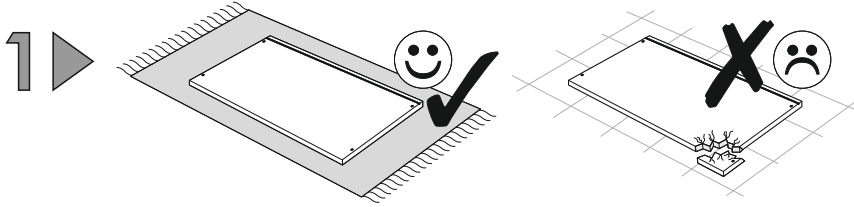
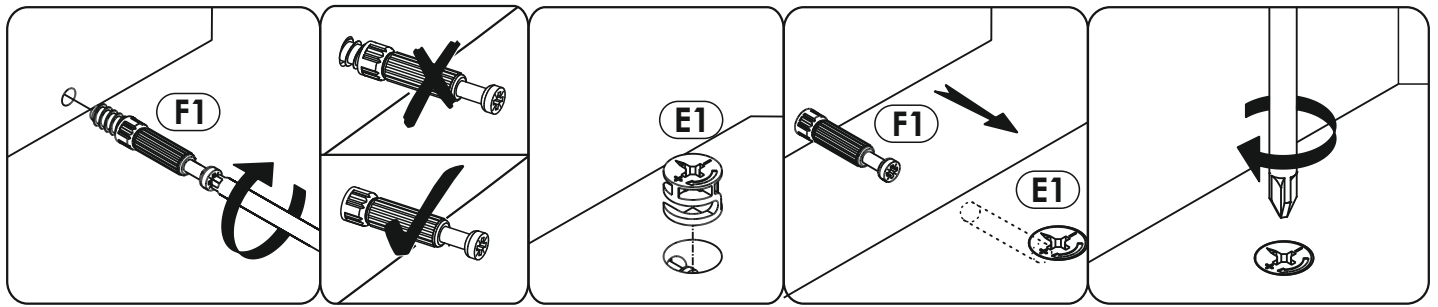
<p>A0 8 x 24 mm x4</p> 	<p>A1 8 x 35 mm x30</p> 	<p>C2 5 x 13 mm x16</p> 
<p>E1 15 x 12 mm x20</p> 	<p>F1 6 x 34 mm x20</p> 	<p>G2 7 x 60 mm x4</p> 
<p>I0 3 x 13 mm x10</p> 	<p>I13 4 x 35 mm x6</p> 	<p>I15 4 x 40 mm x26</p> 
<p>K9 M6 x 60mm x8</p> 	<p>M x1</p> 	<p>M2 x1</p> 
<p>M3 x1</p> 	<p>N1 3 X 16 mm x70</p> 	<p>O2 x23</p> 
<p>O2A ø20 x10</p> 	<p>PP x1</p> 	<p>R1 x13</p> 
<p>S1 x8</p> 	<p>S17 x6</p> 	<p>SL1 M8 x 25 mm x6</p> 
<p>SL2 x6</p> 	<p>SL3 x2</p> 	<p>W x2</p> 
<p>SL</p> 		



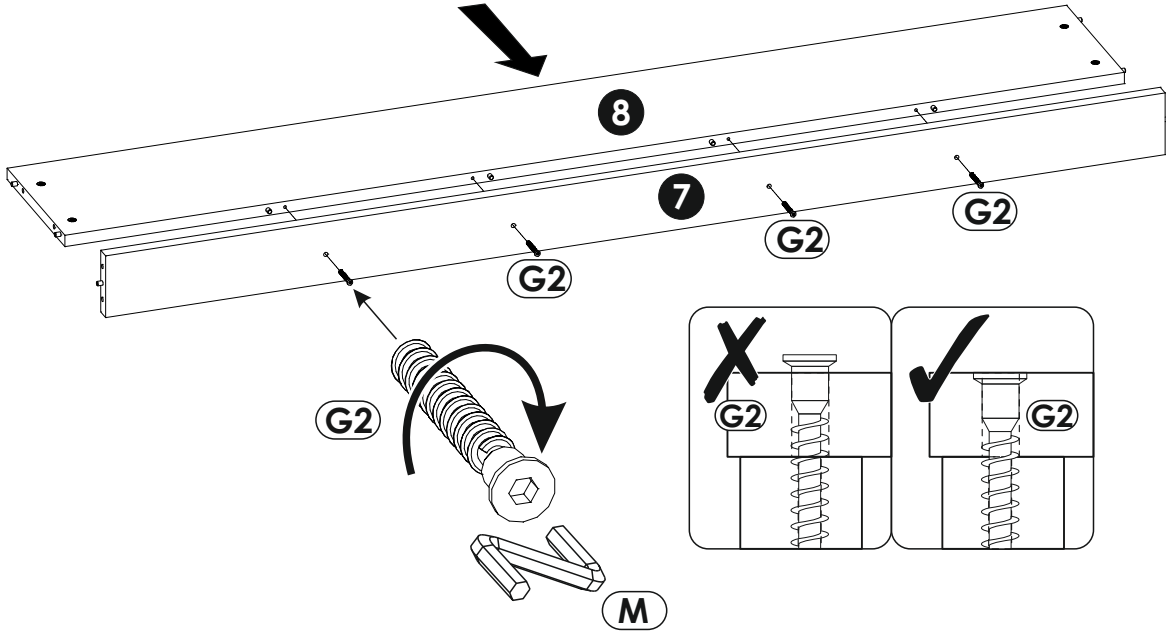
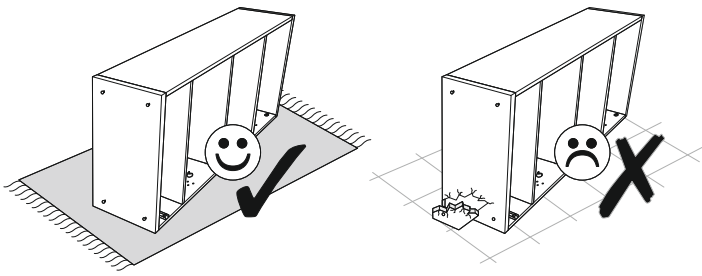
1	2010	275	25	x1	1/6
2	2010	275	25	x1	1/6
3	2010	203	22	x1	3/6
4	2010	203	22	x1	3/6
5	1110	125	22	x2	2/6
6	550	45	3	x2	2/6

7	120	1988	25	x1	3/6
8	303	1988	22	x1	1/6
9	1456	1000	22	x1	4/6
10	1402	328	22	x1	3/6
11	1456	450	22	x1	2/6
12	2028	698	3	x2	3/6

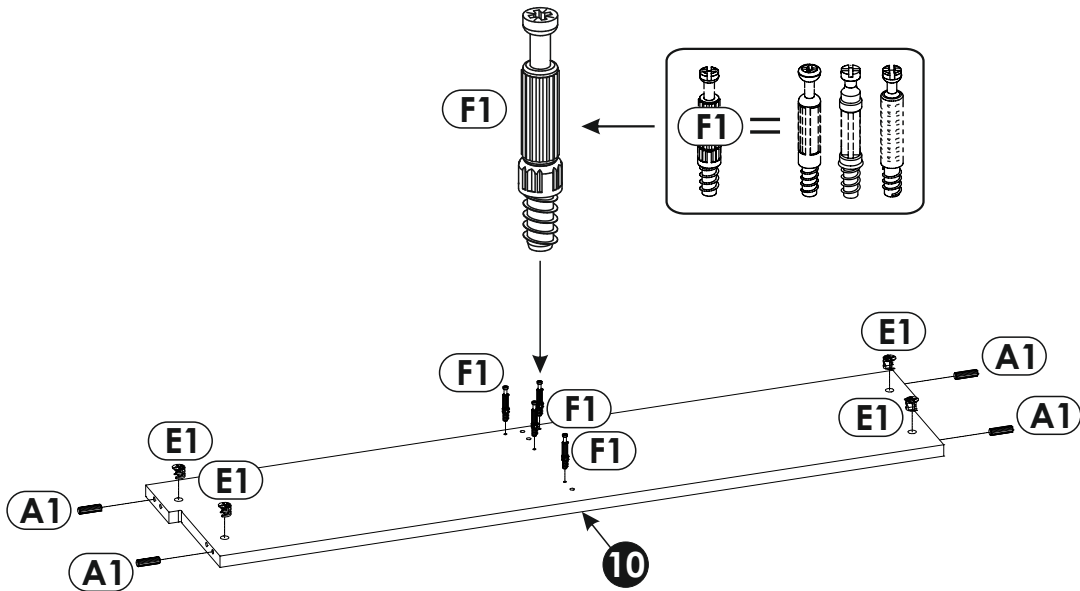
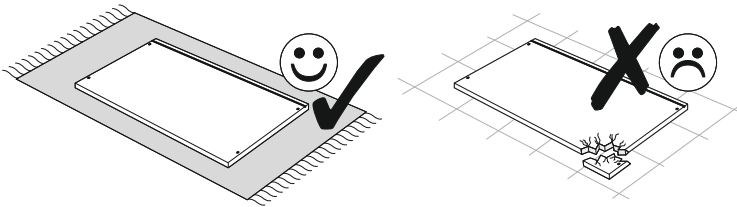




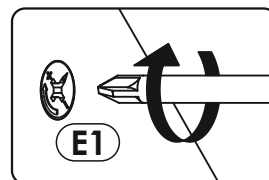
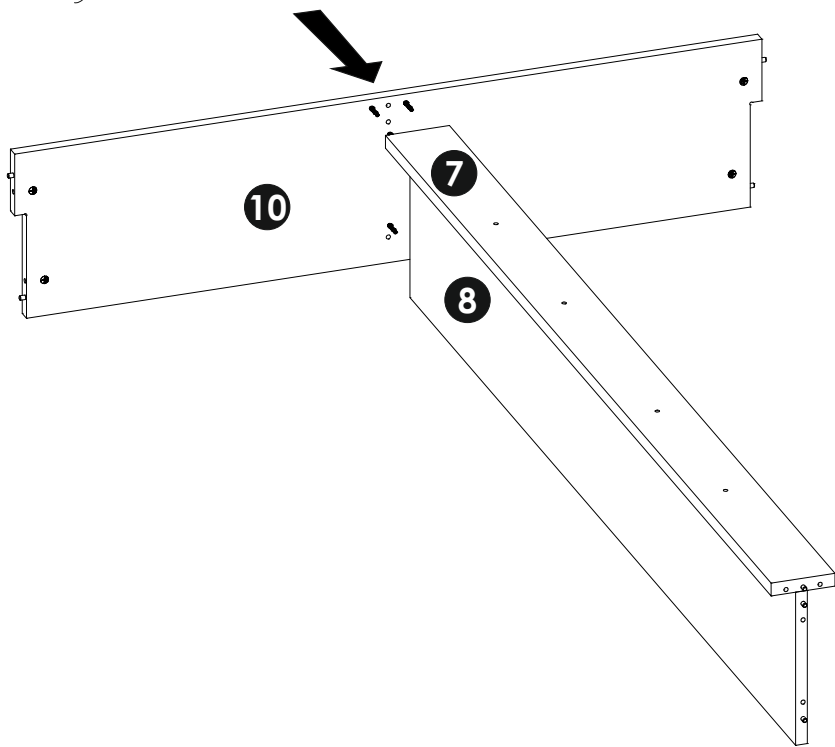
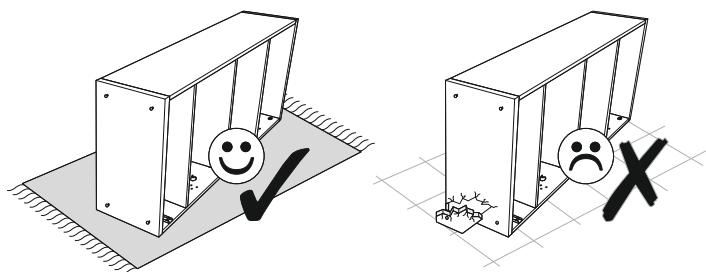
3 ▶



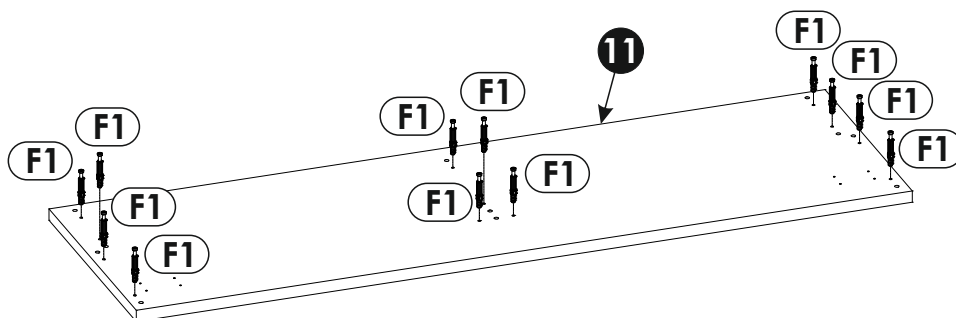
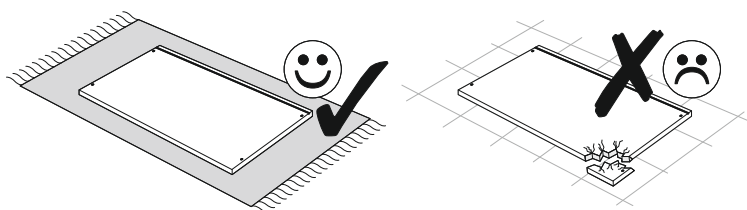
4 ▶

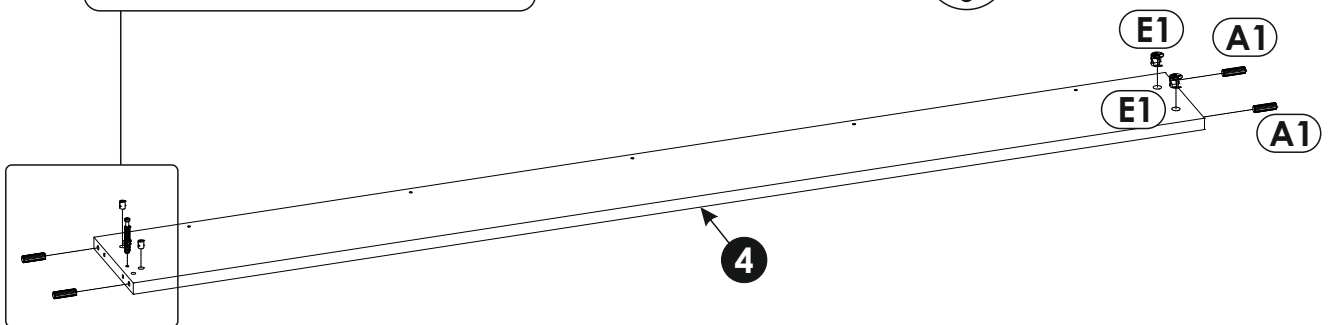
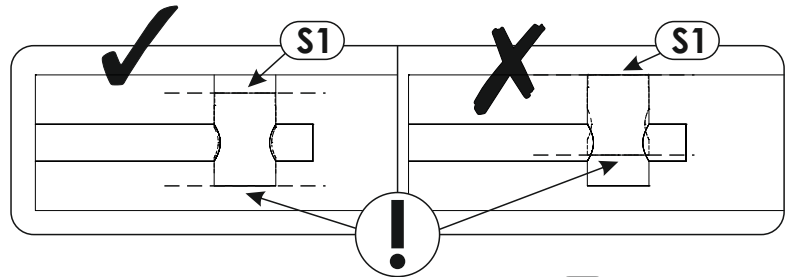
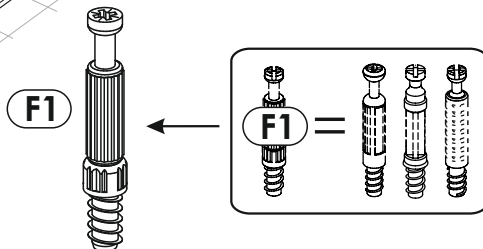
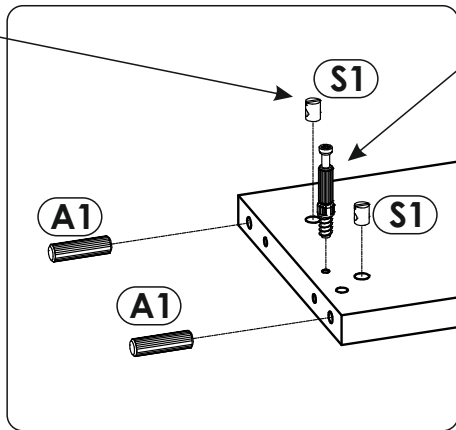
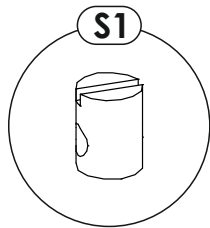
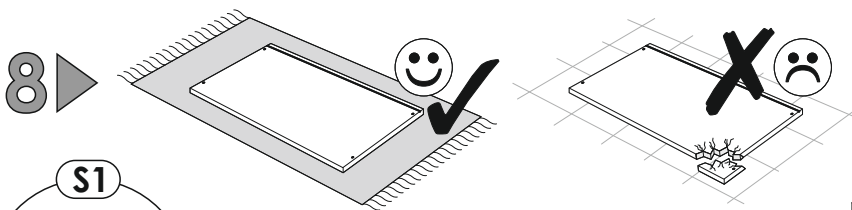
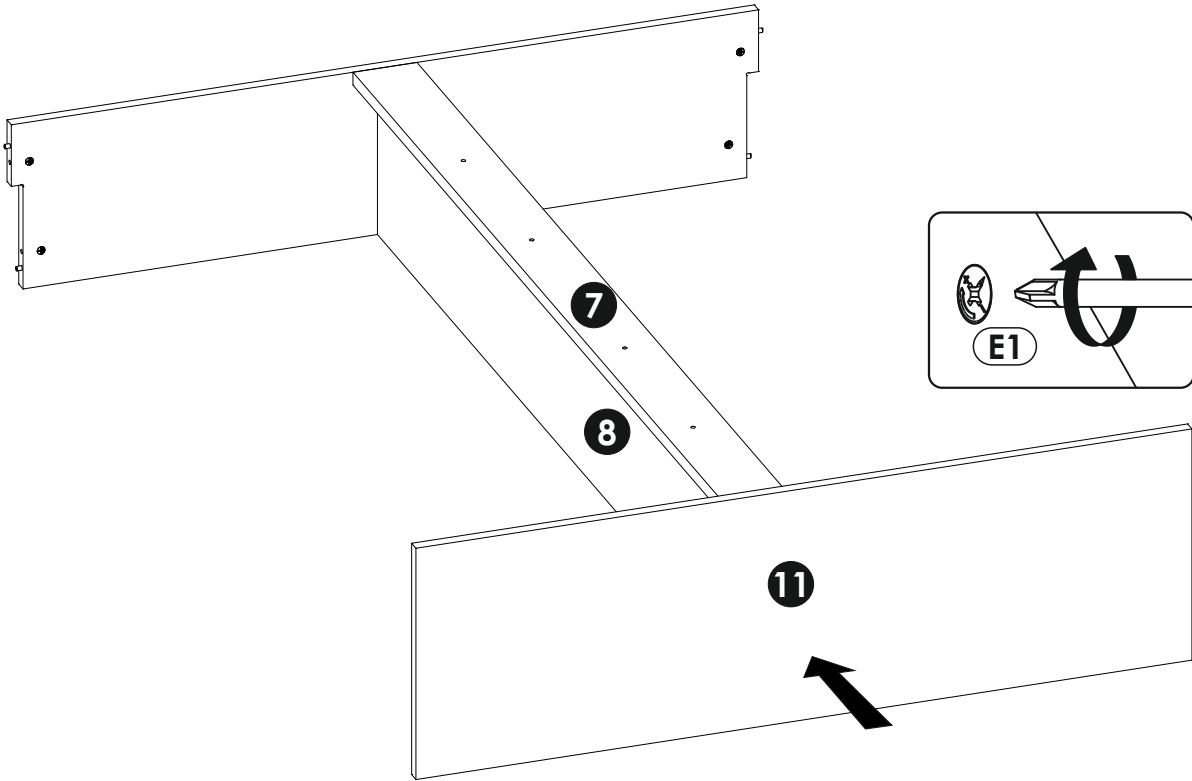
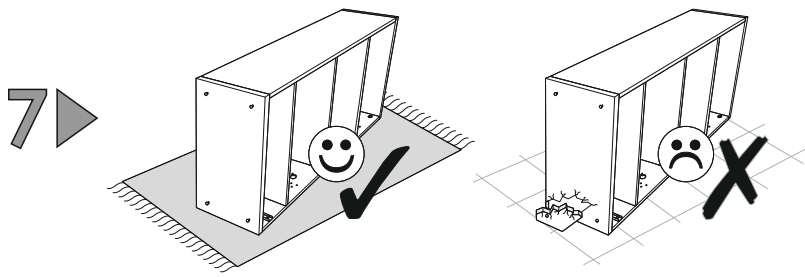


5 ▶

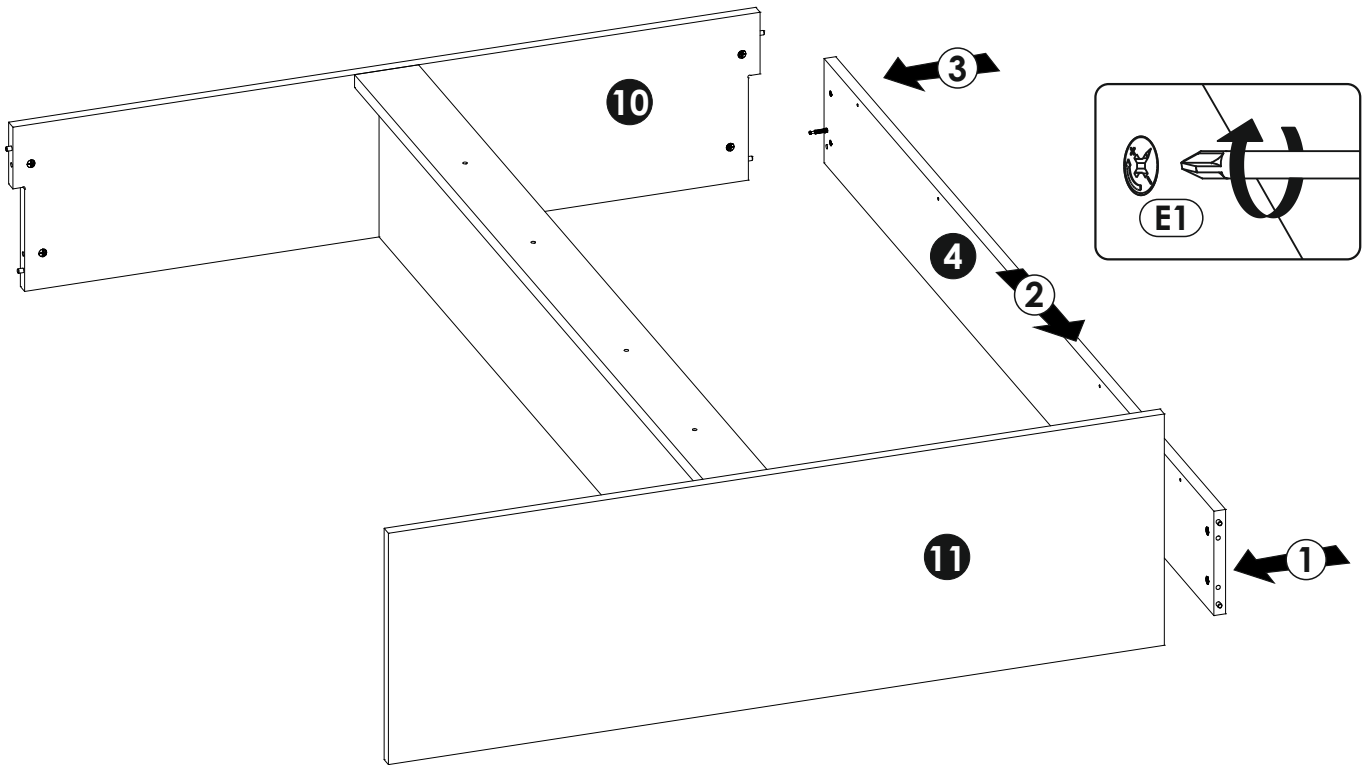
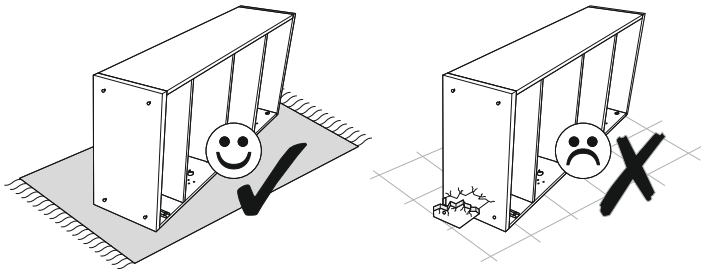


6 ▶

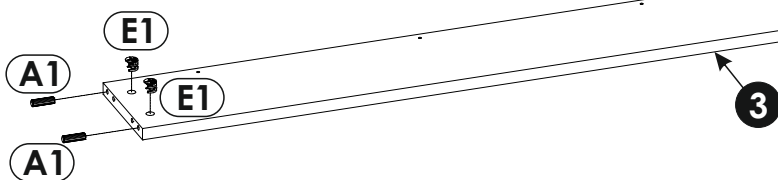
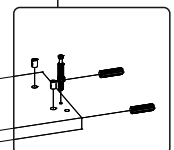
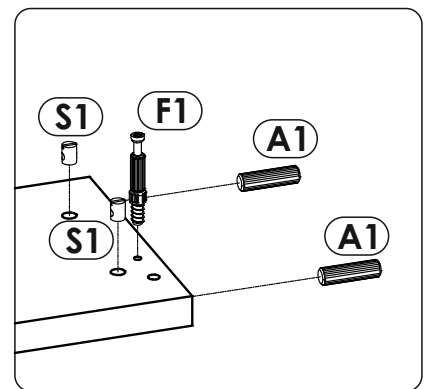
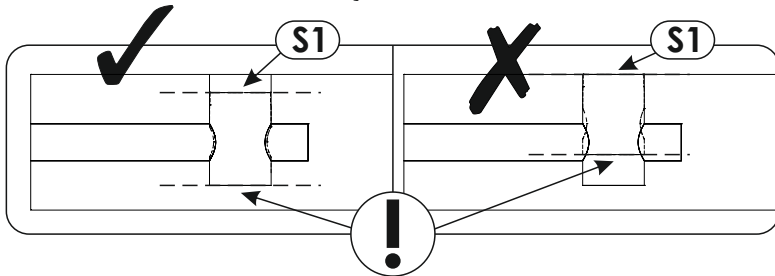
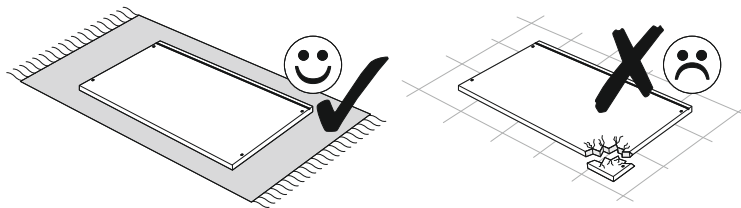




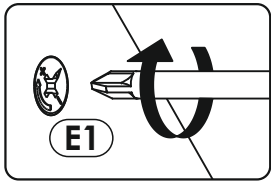
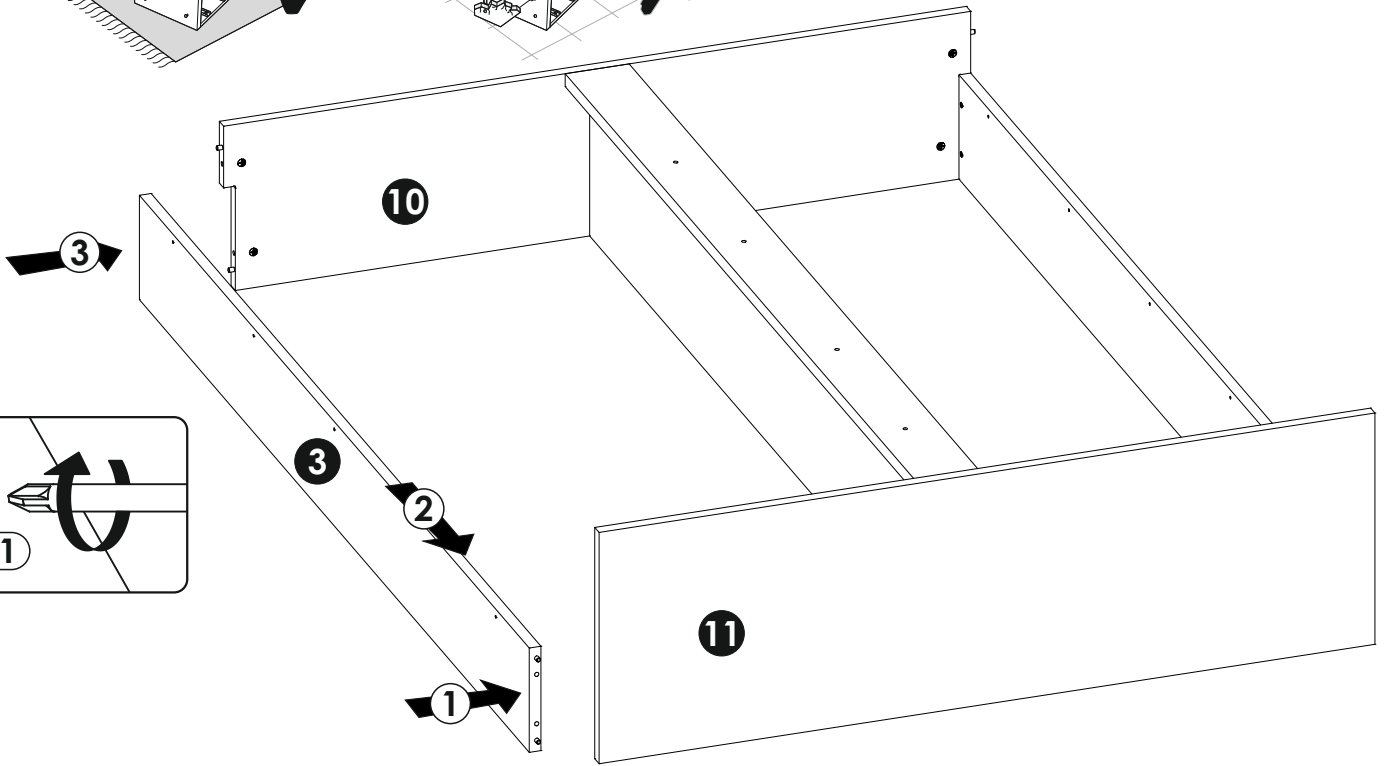
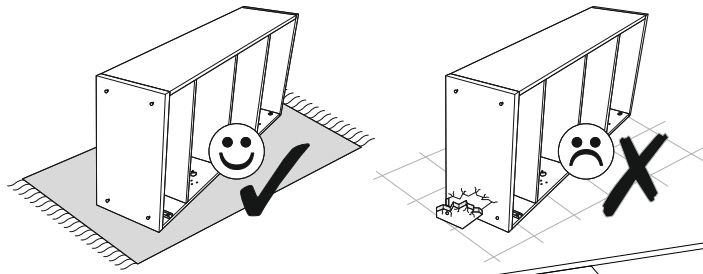
9 ▶



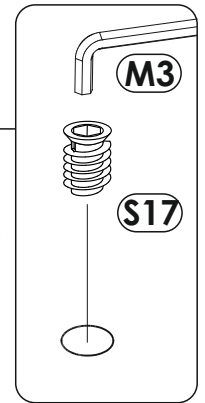
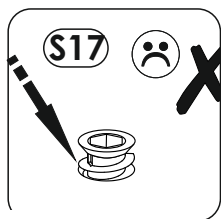
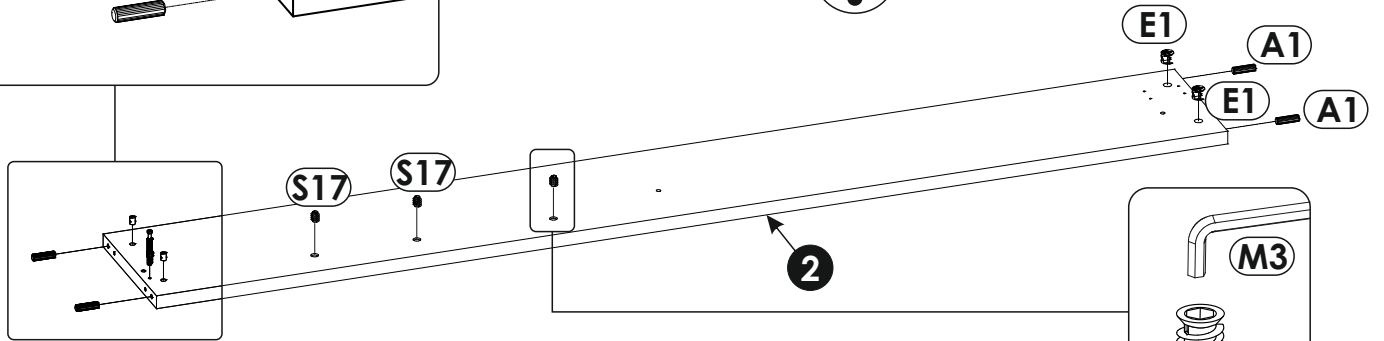
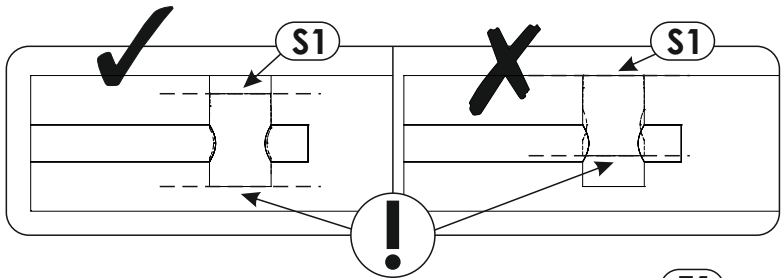
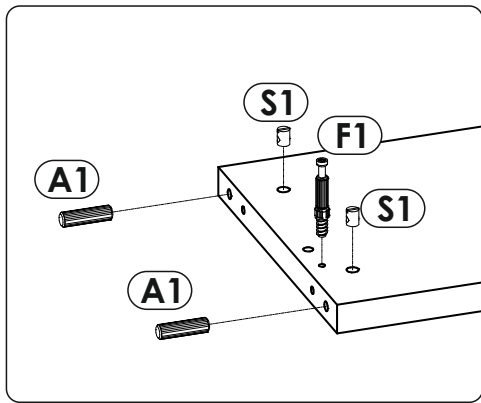
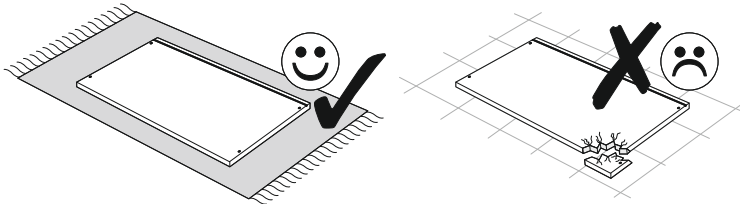
10 ▶



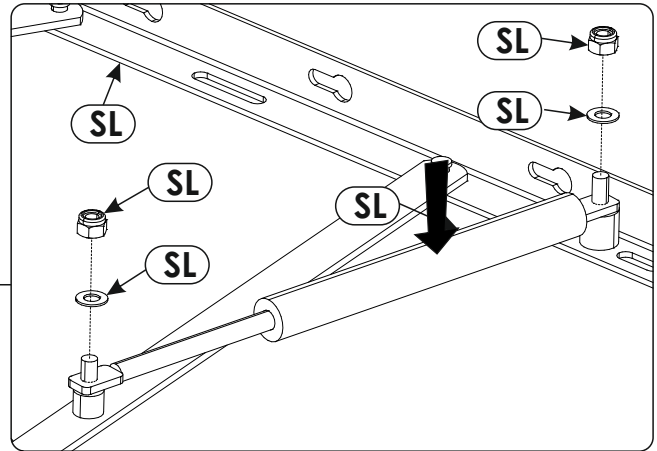
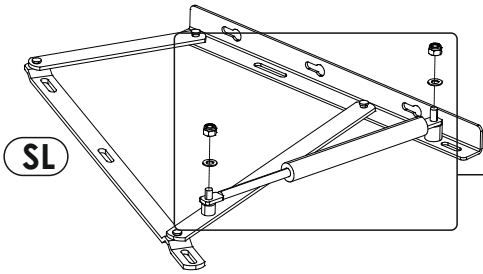
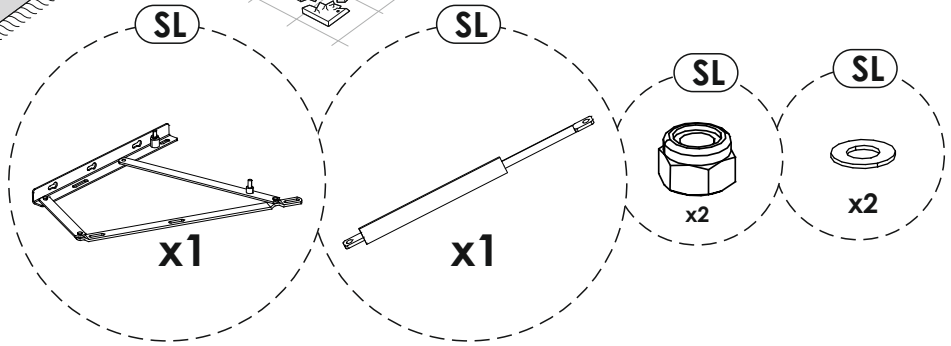
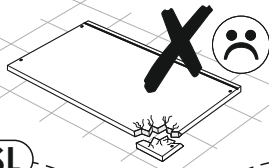
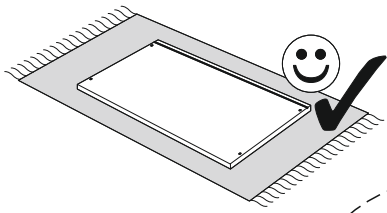
11 ▶



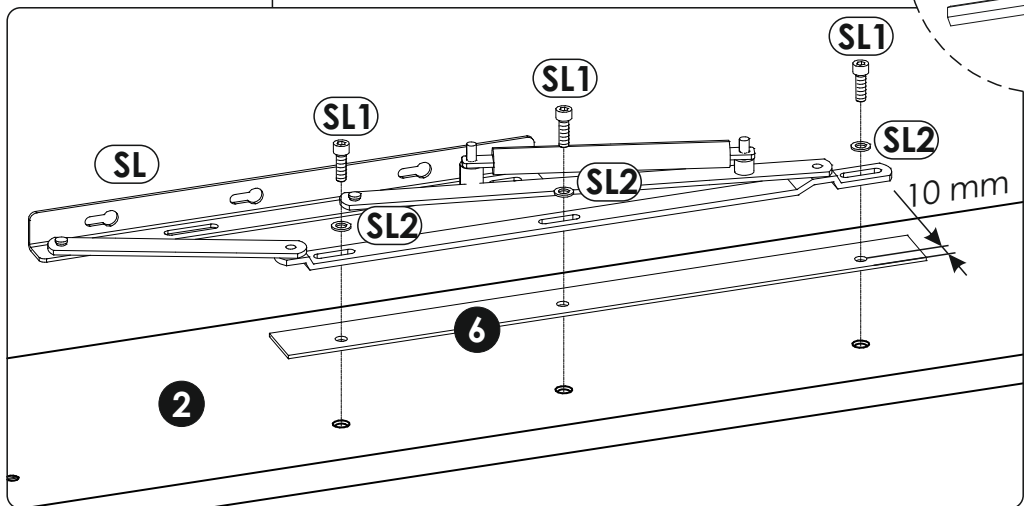
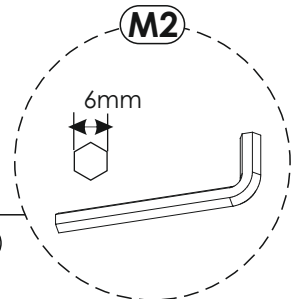
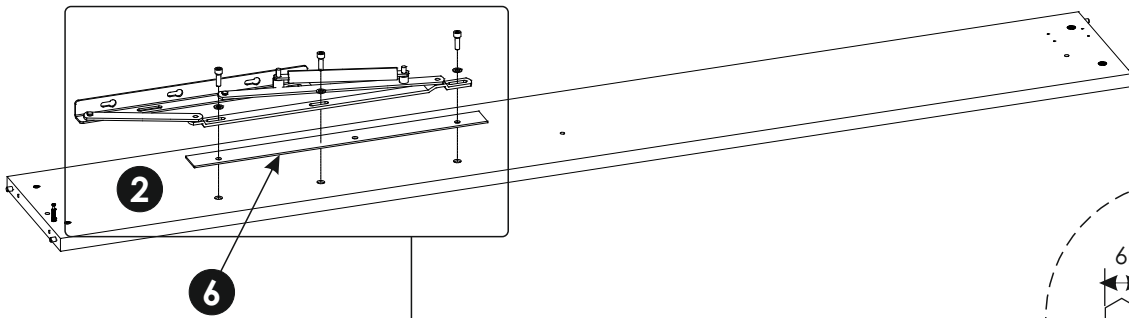
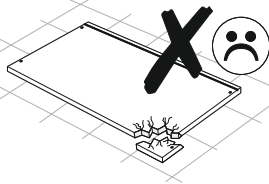
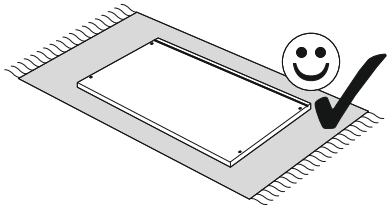
12 ▶



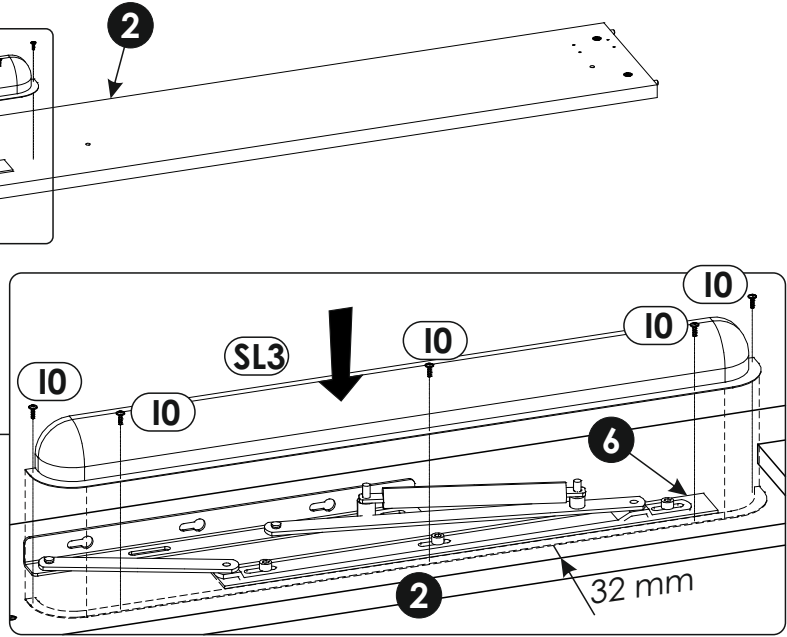
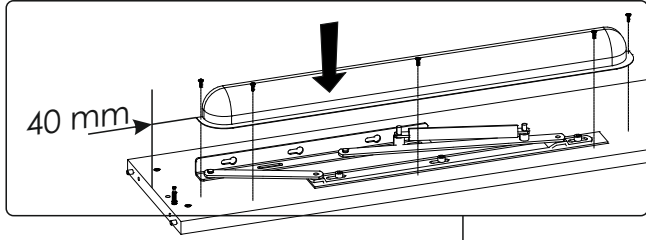
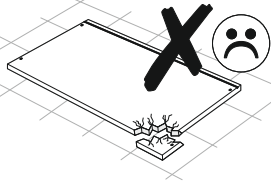
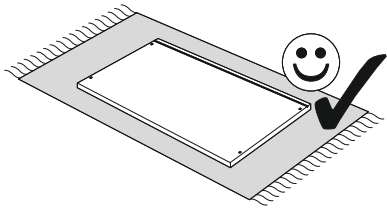
13▶



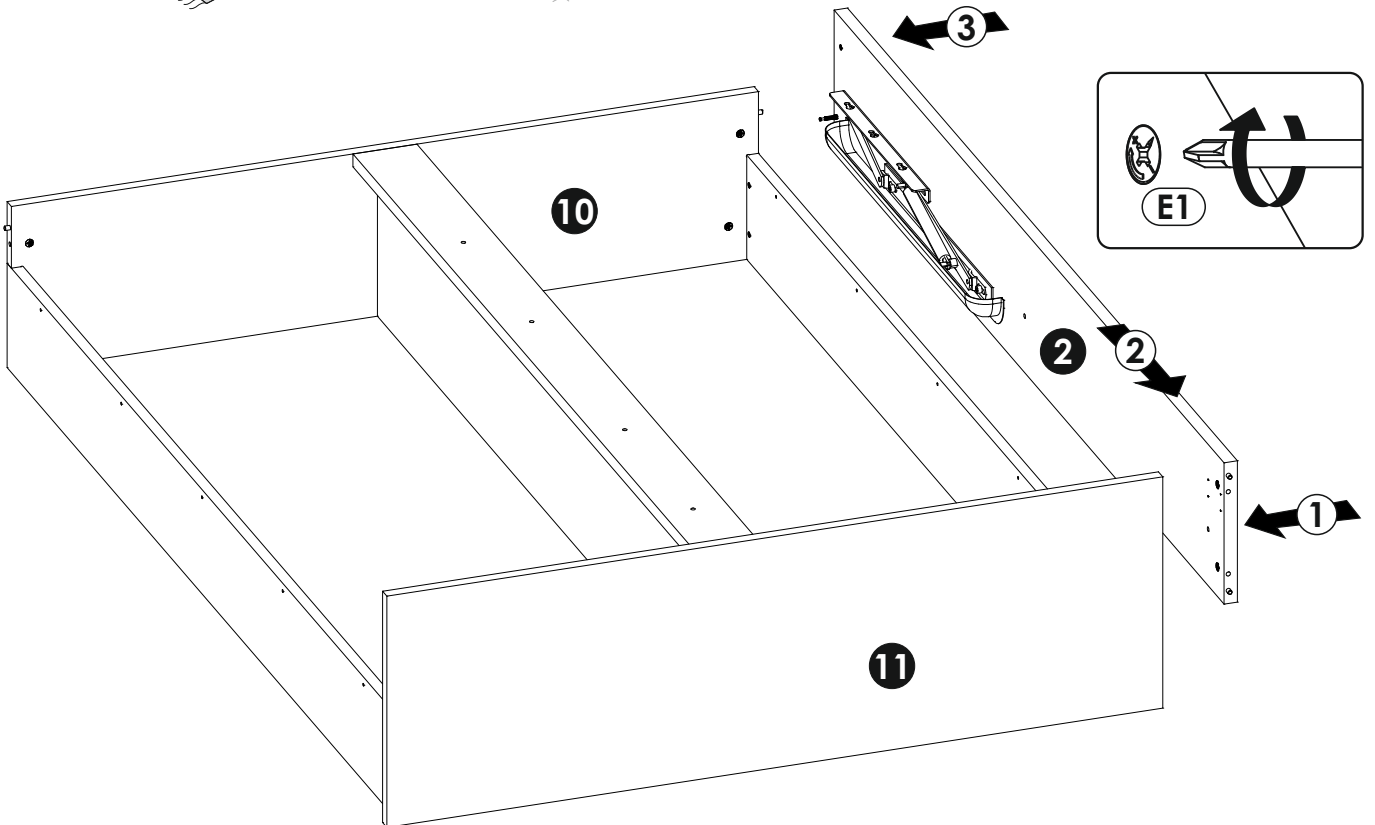
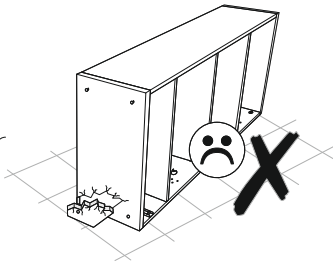
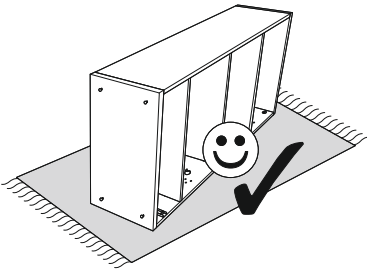
14▶



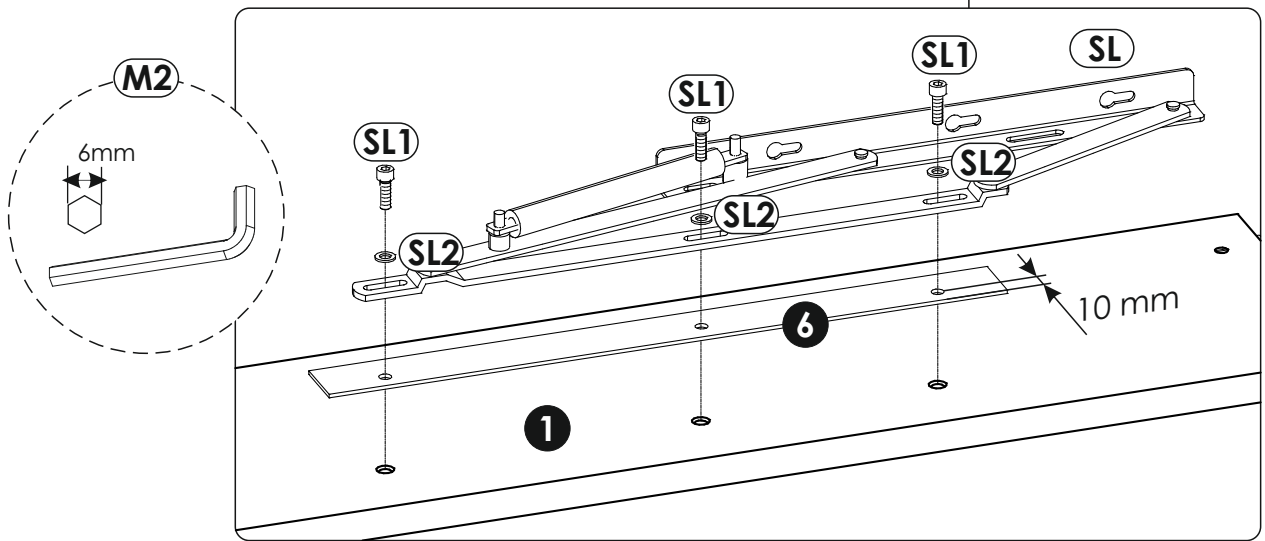
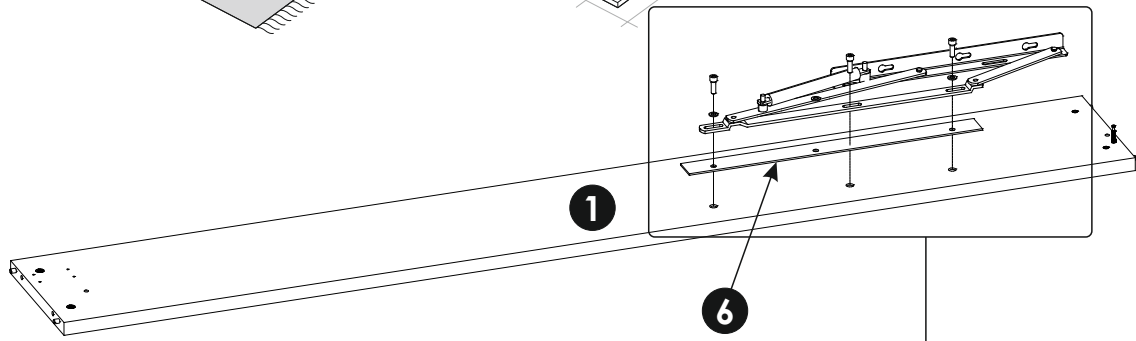
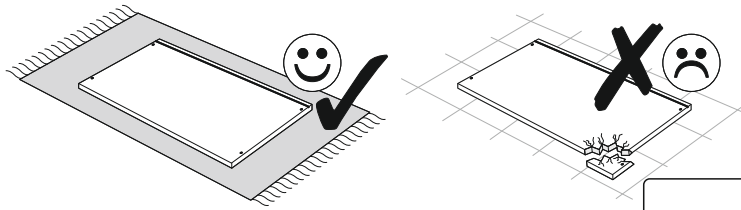
15 ▶



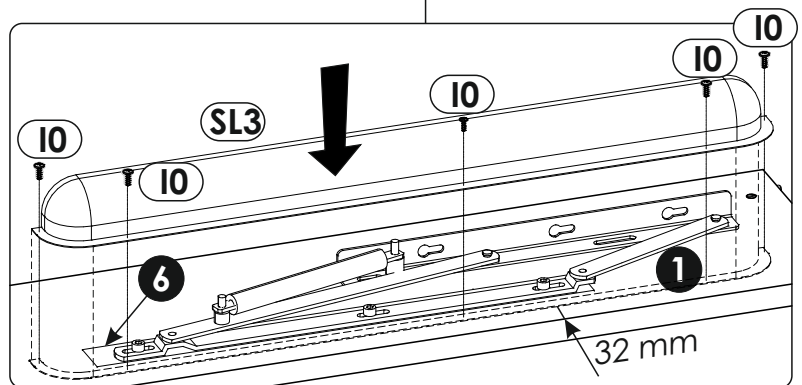
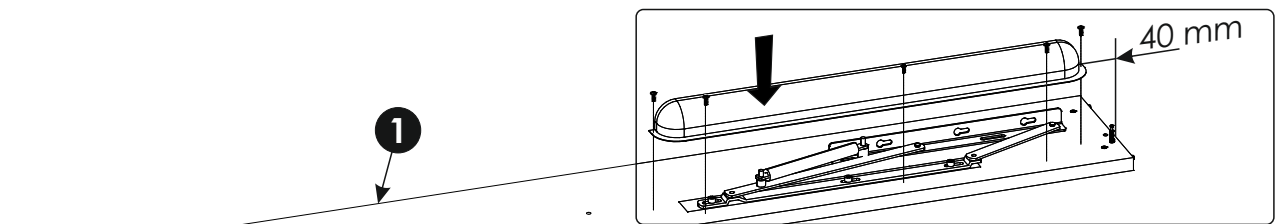
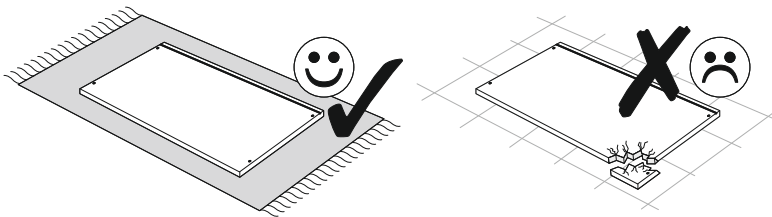
16 ▶



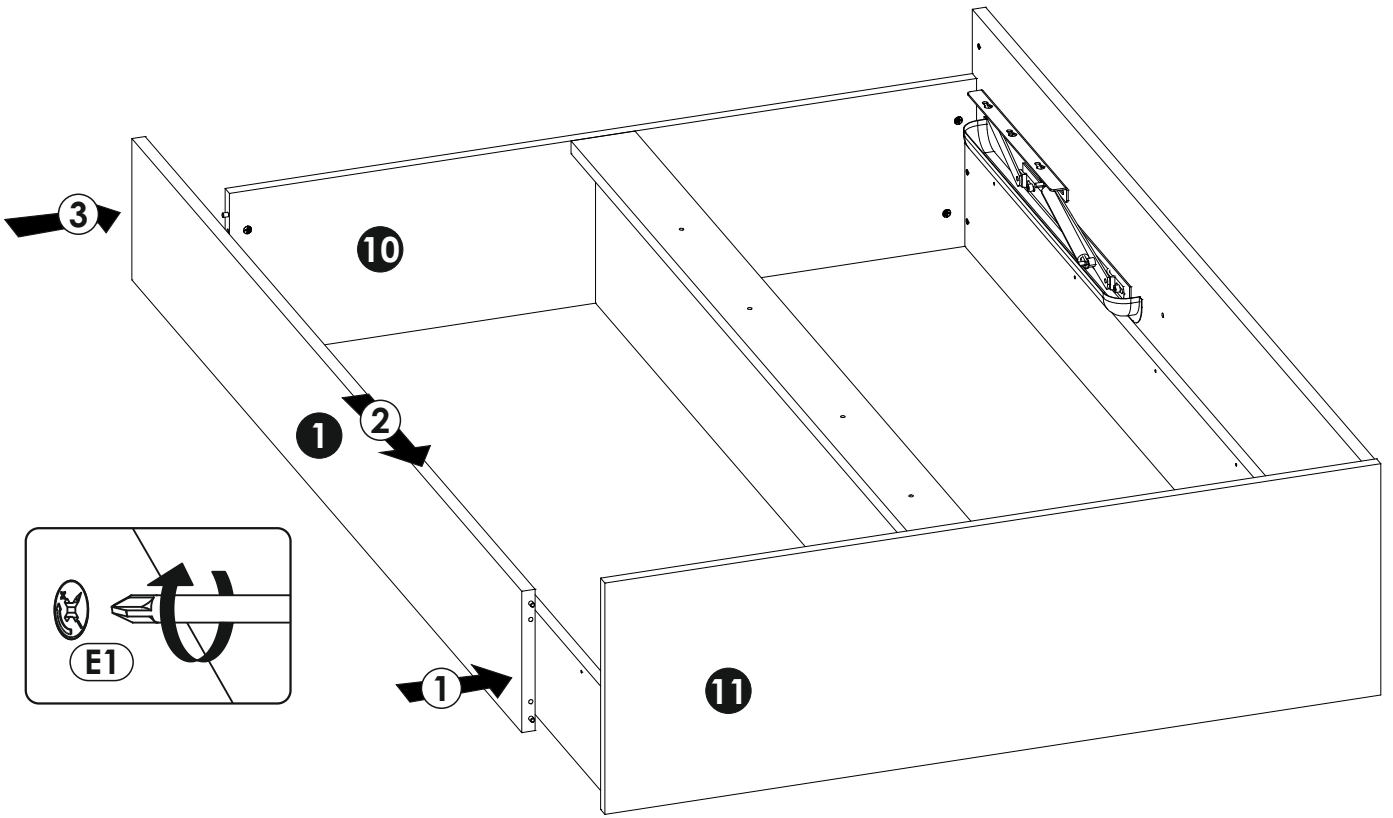
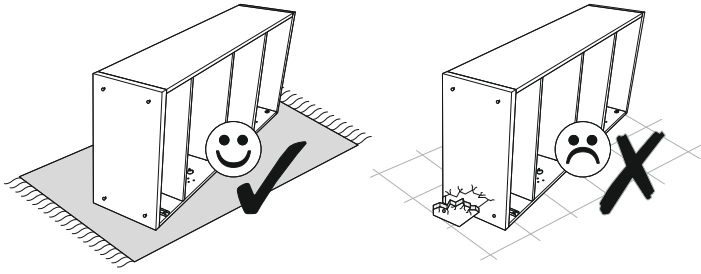
19 ▶



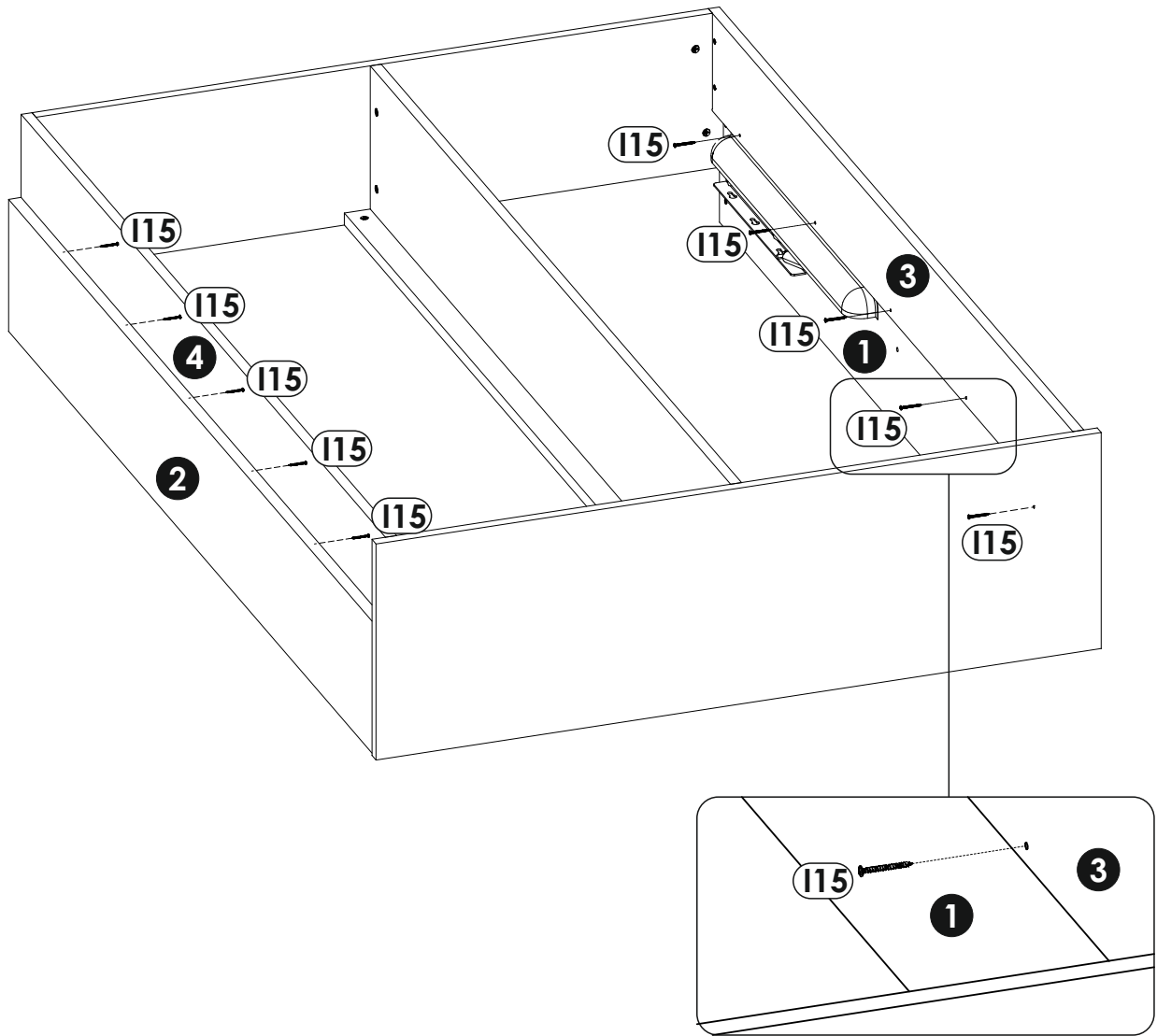
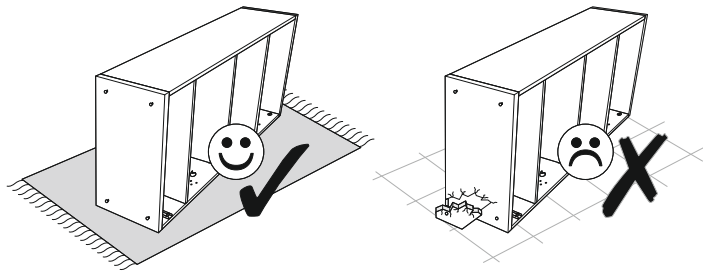
20 ▶



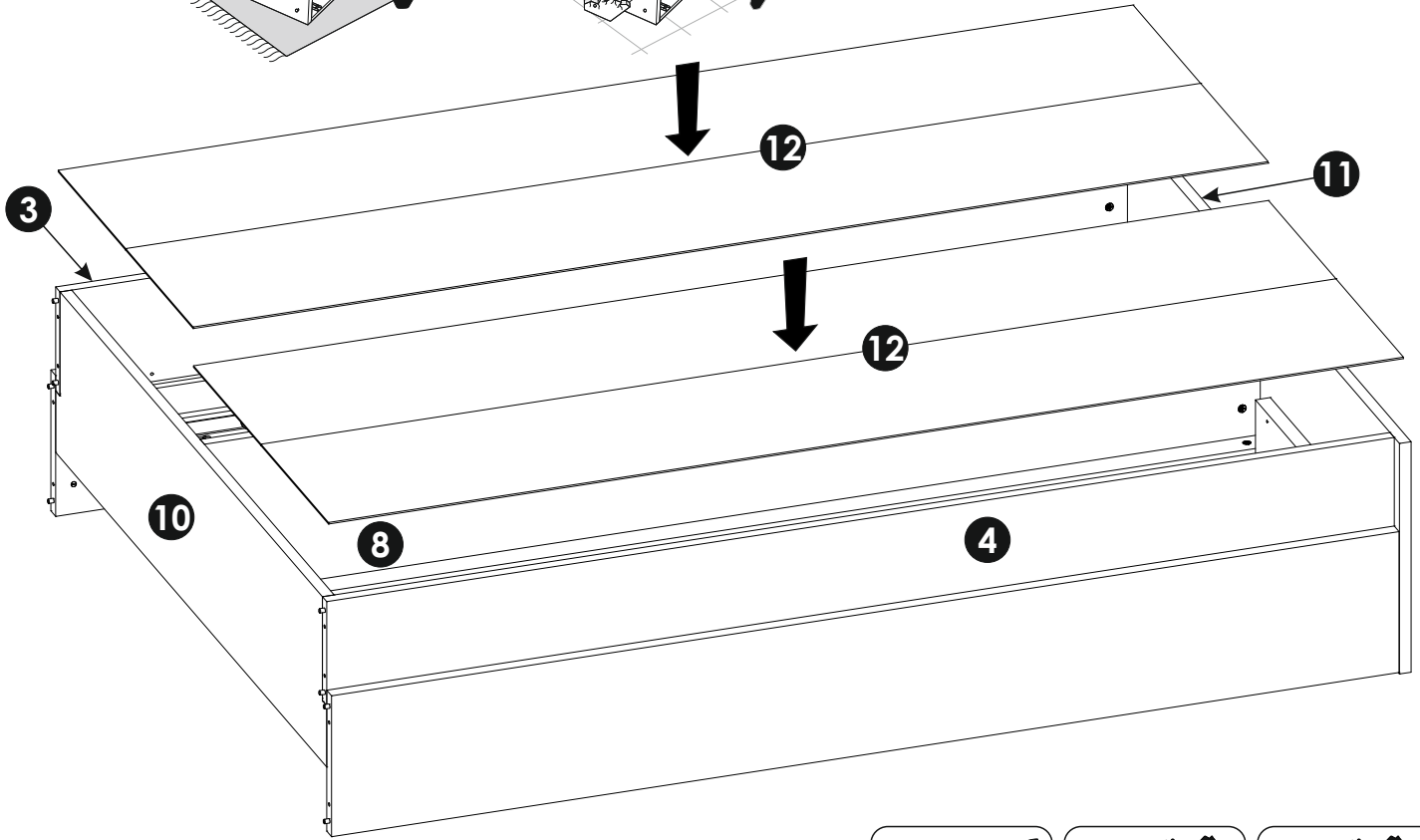
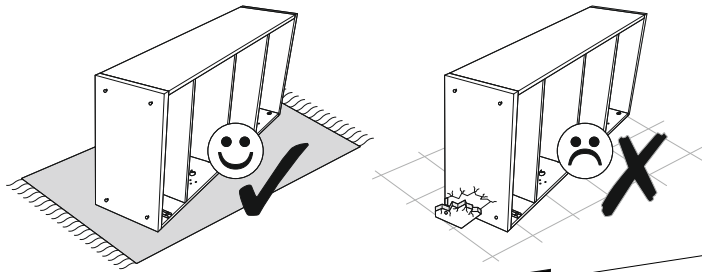
21 ▶



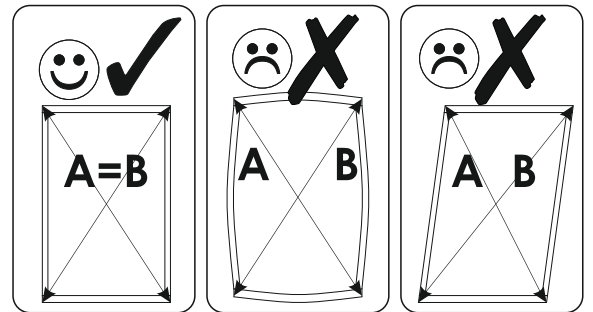
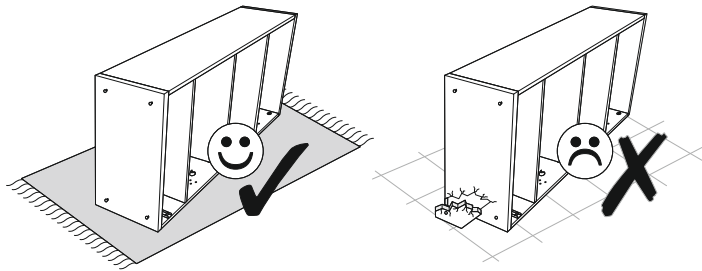
22 ▶



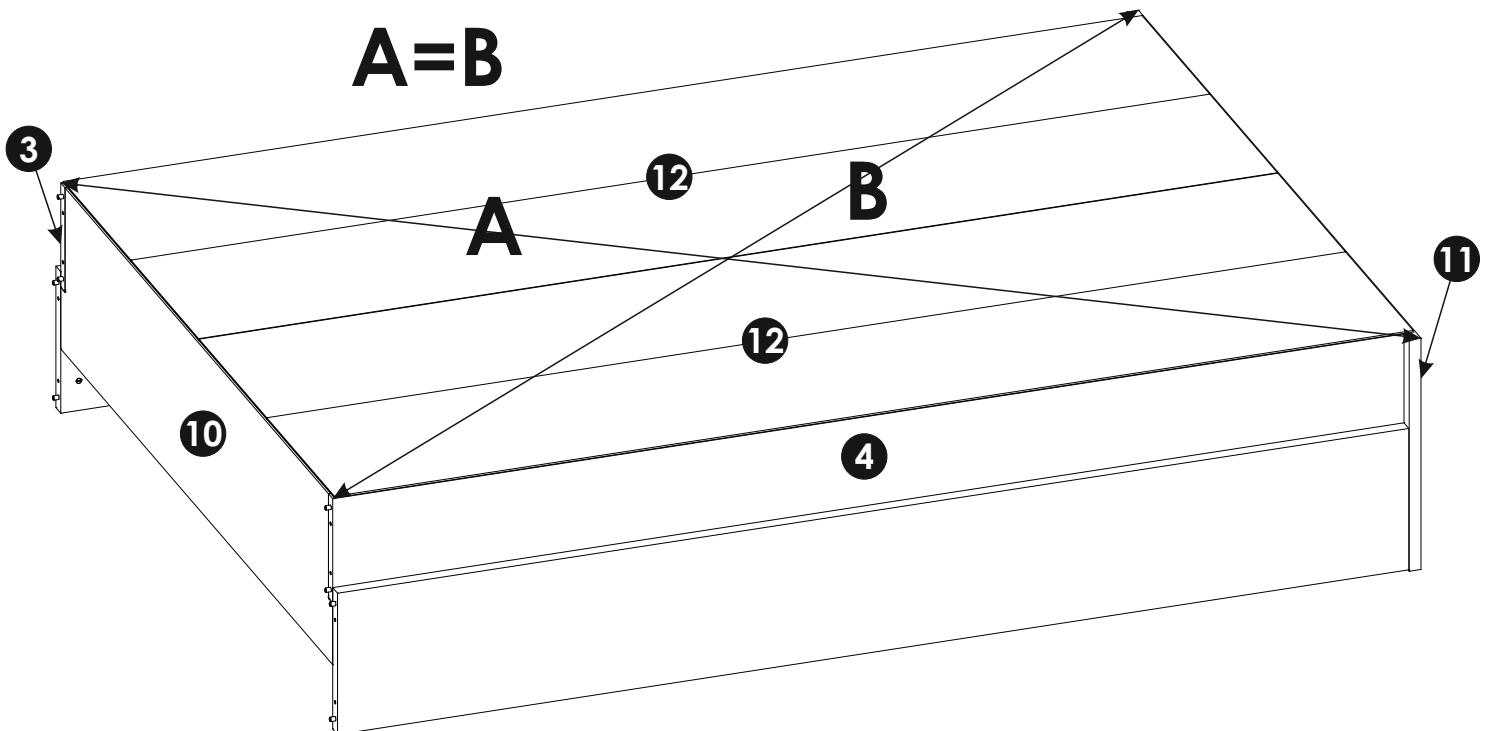
23 ▶



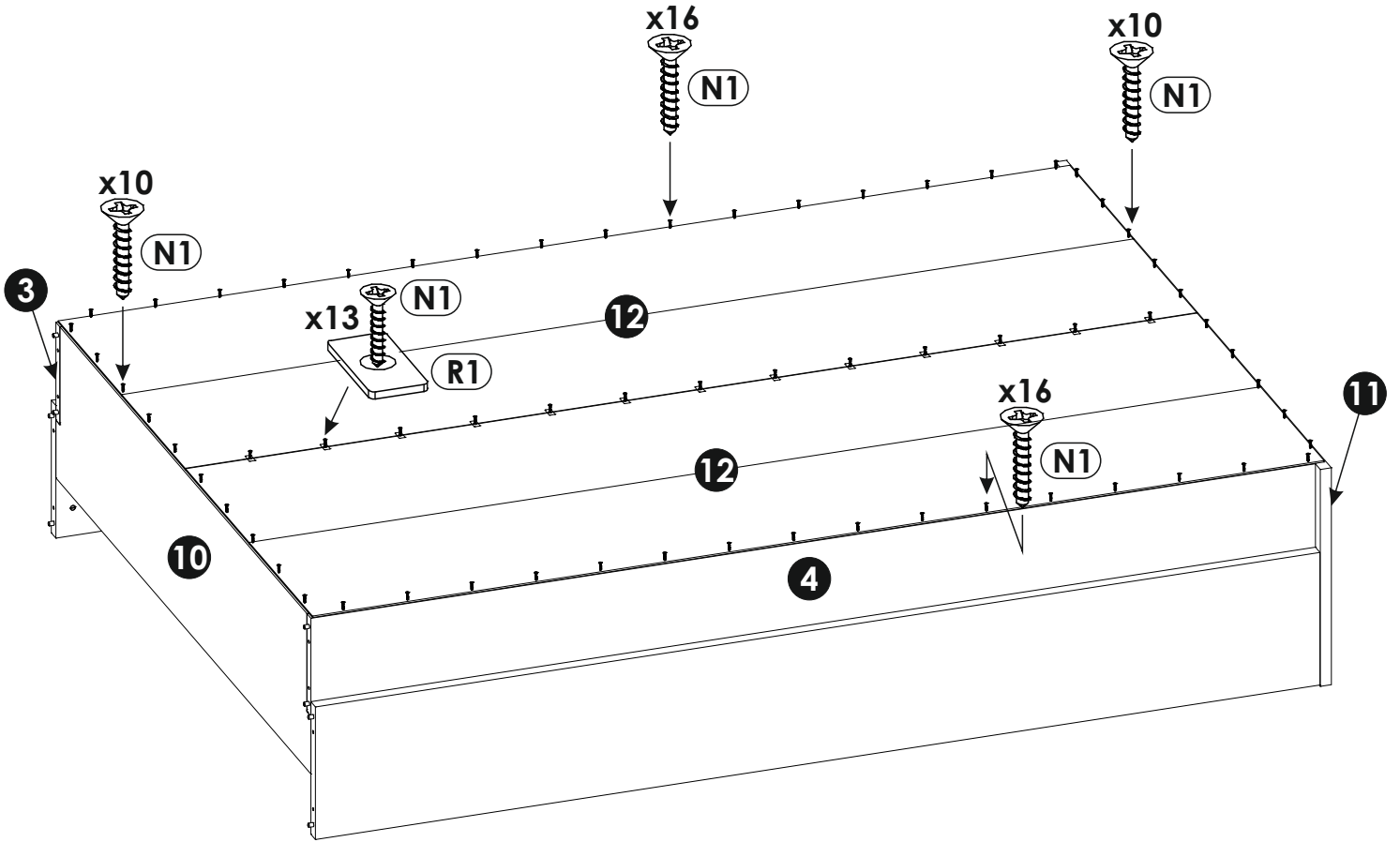
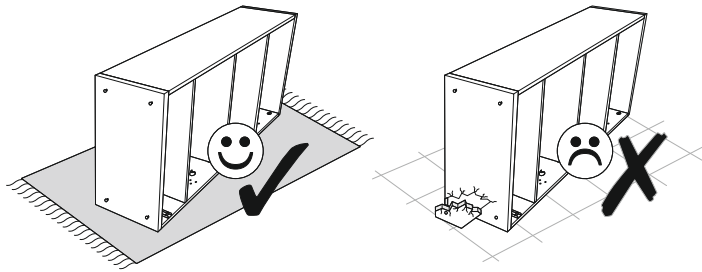
24 ▶



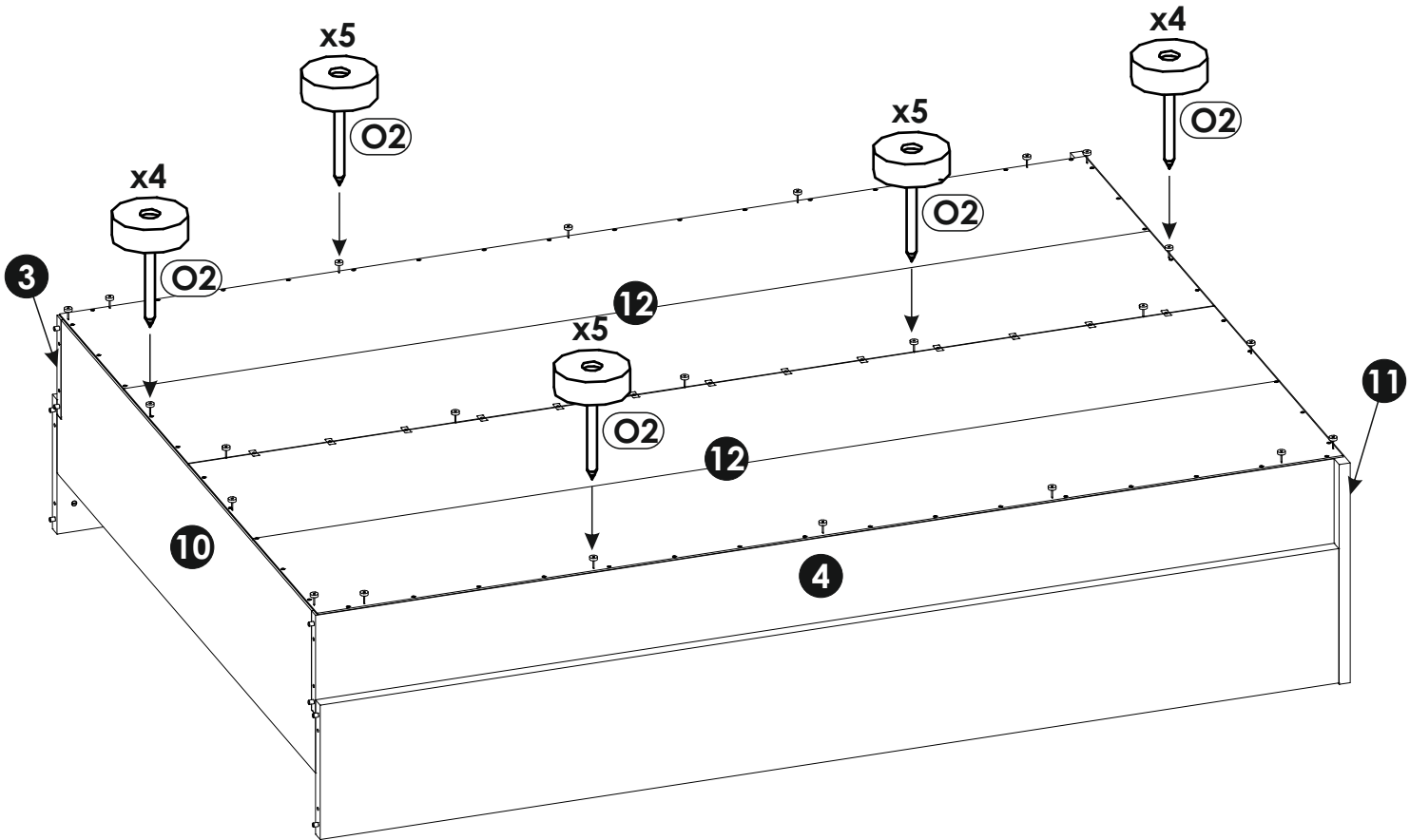
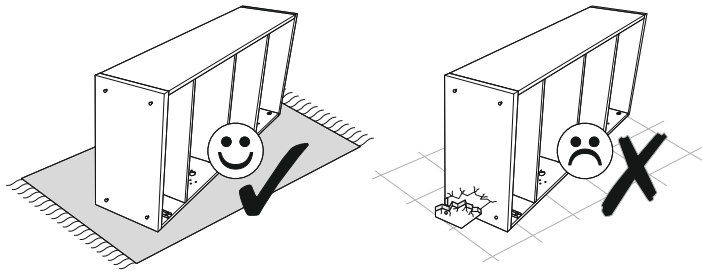
A=B

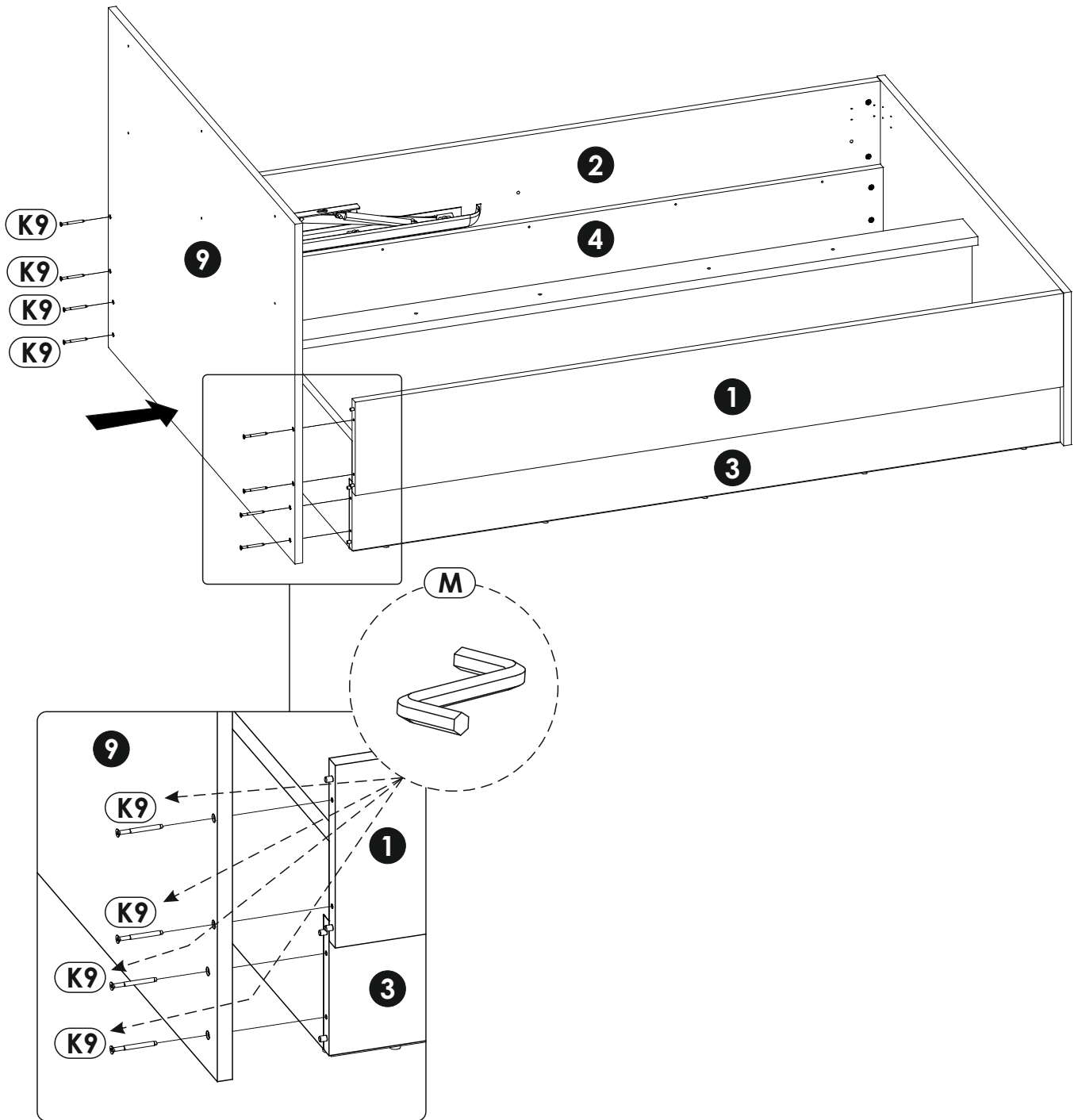


25 ▶

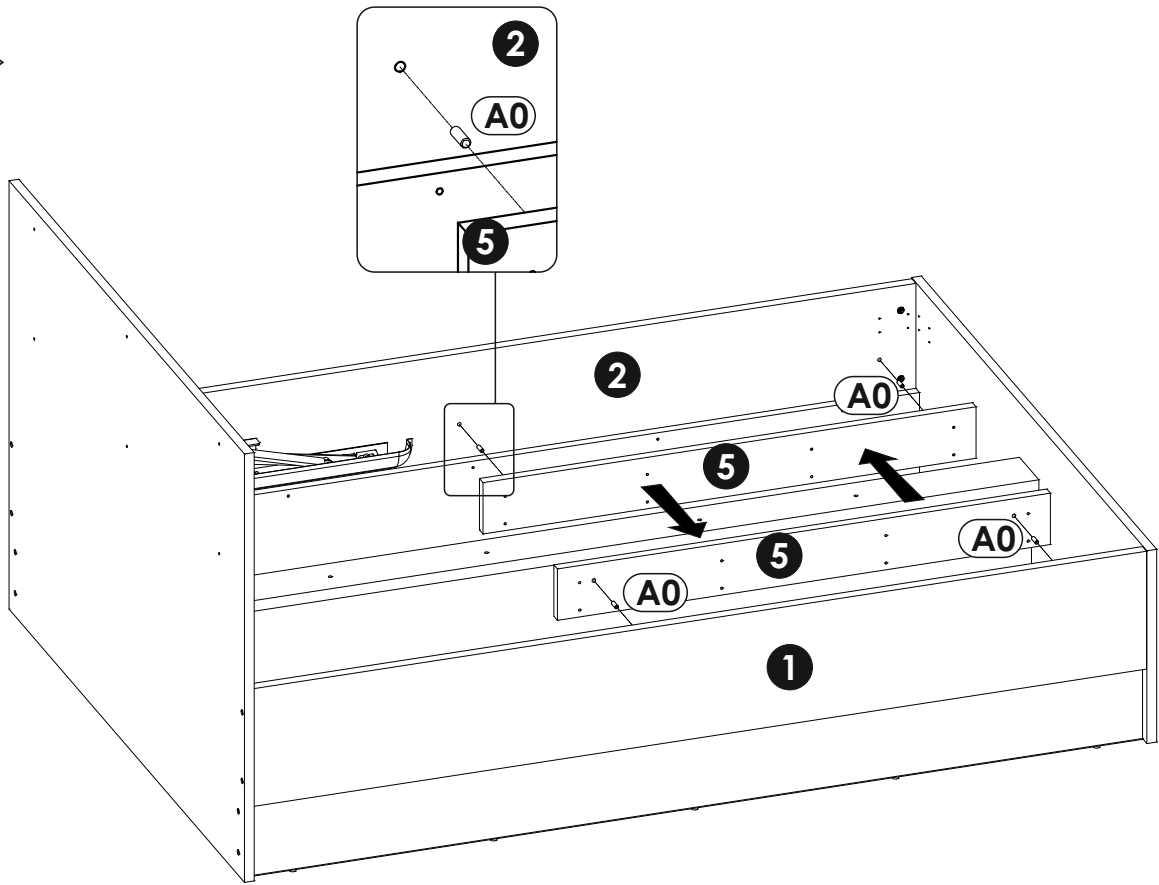


26 ▶

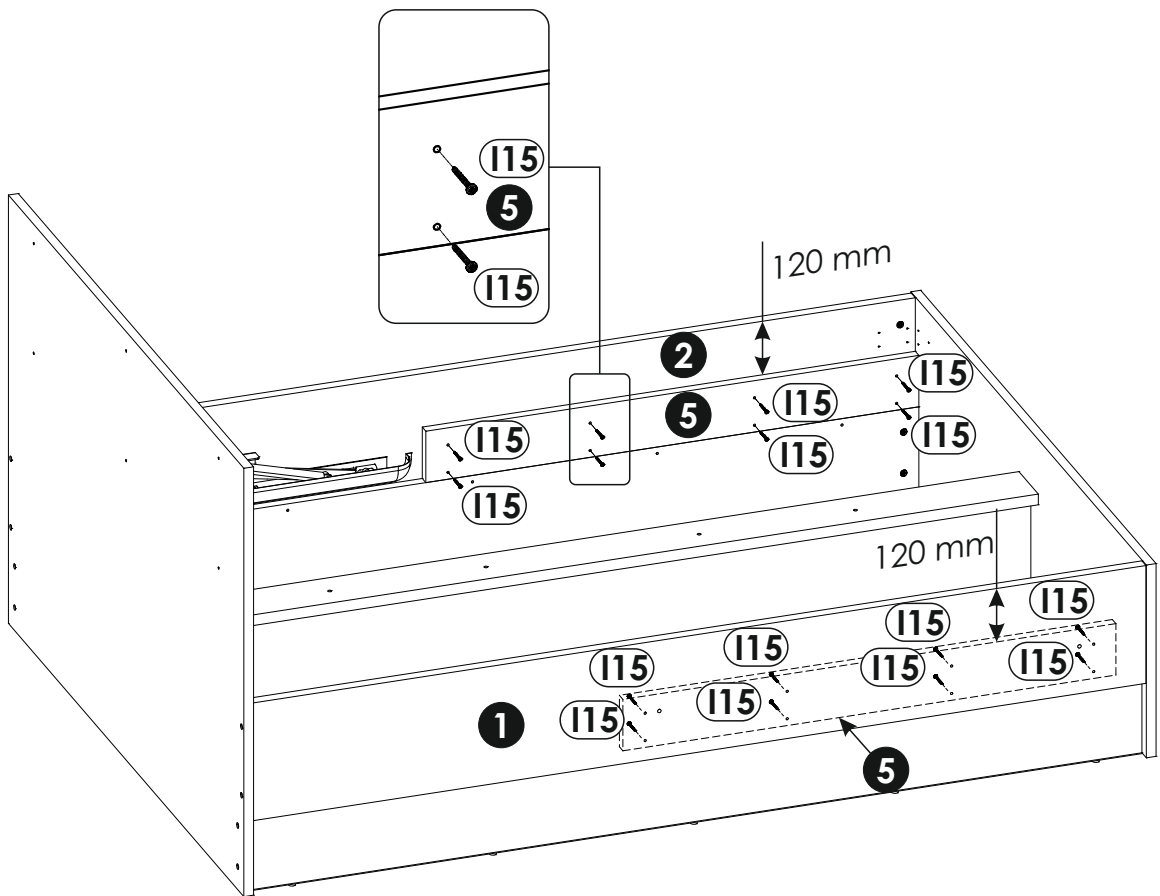




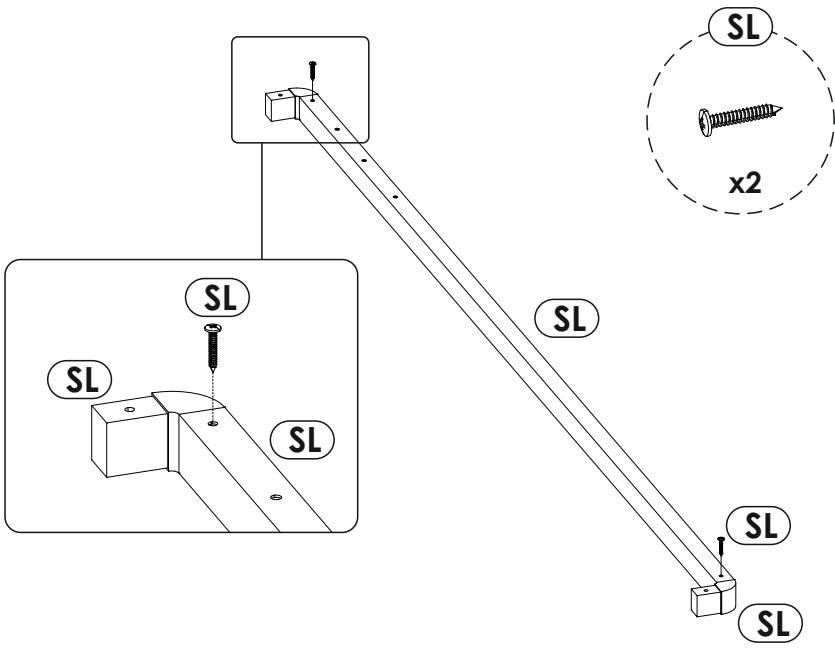
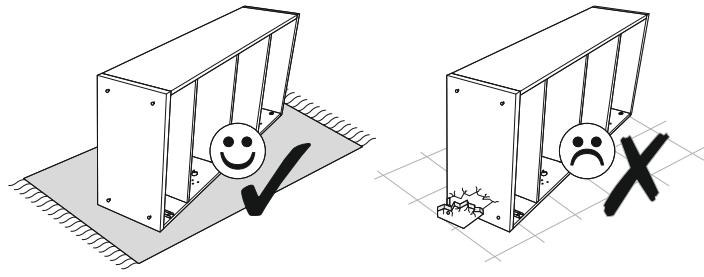
28 ▶



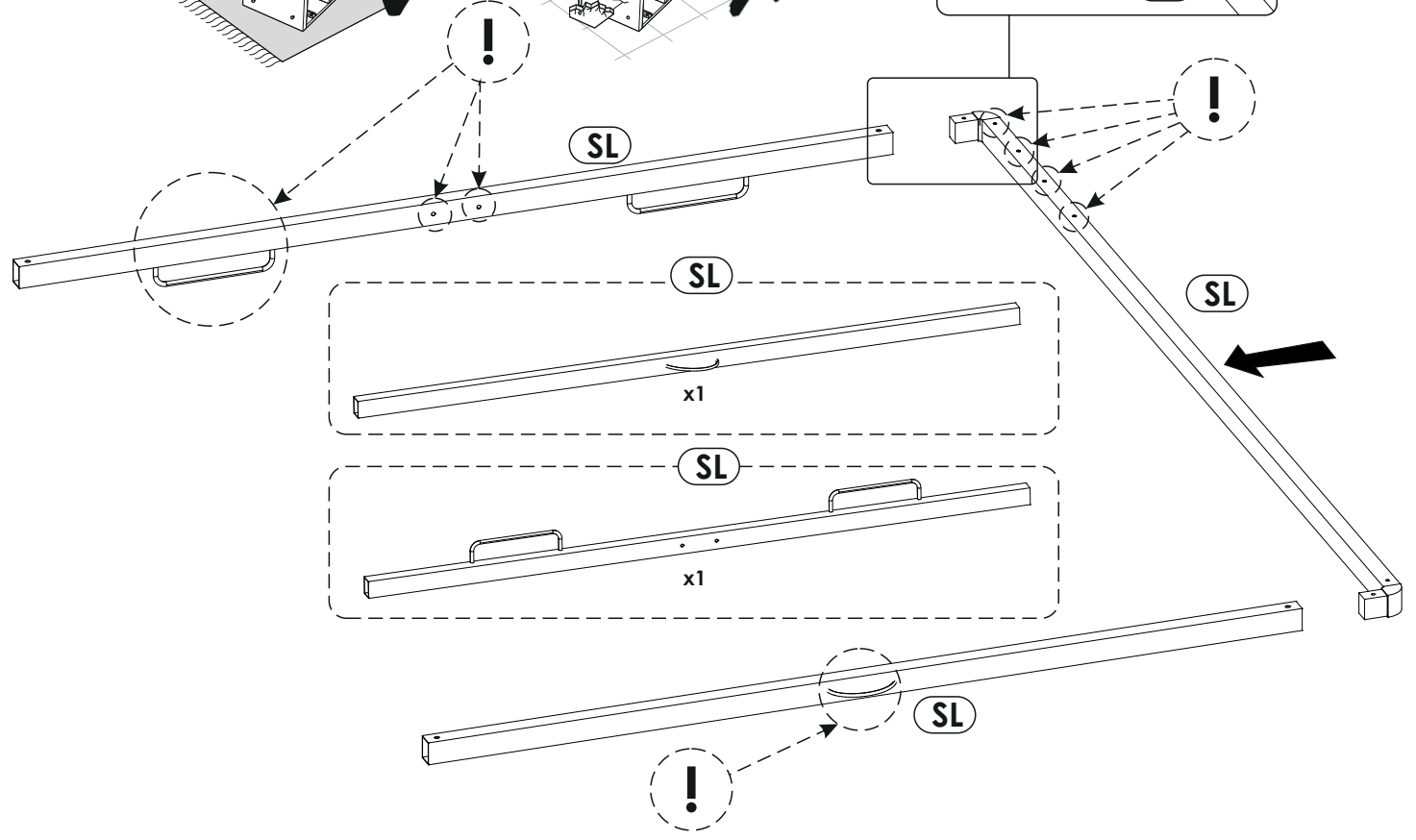
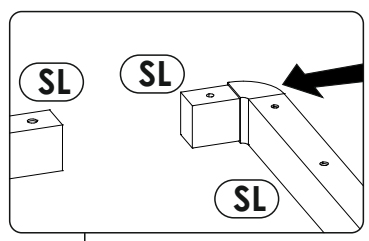
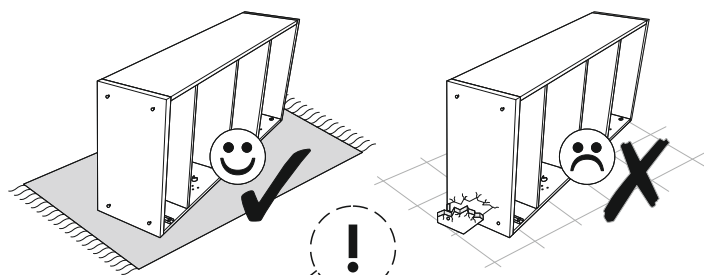
29 ▶



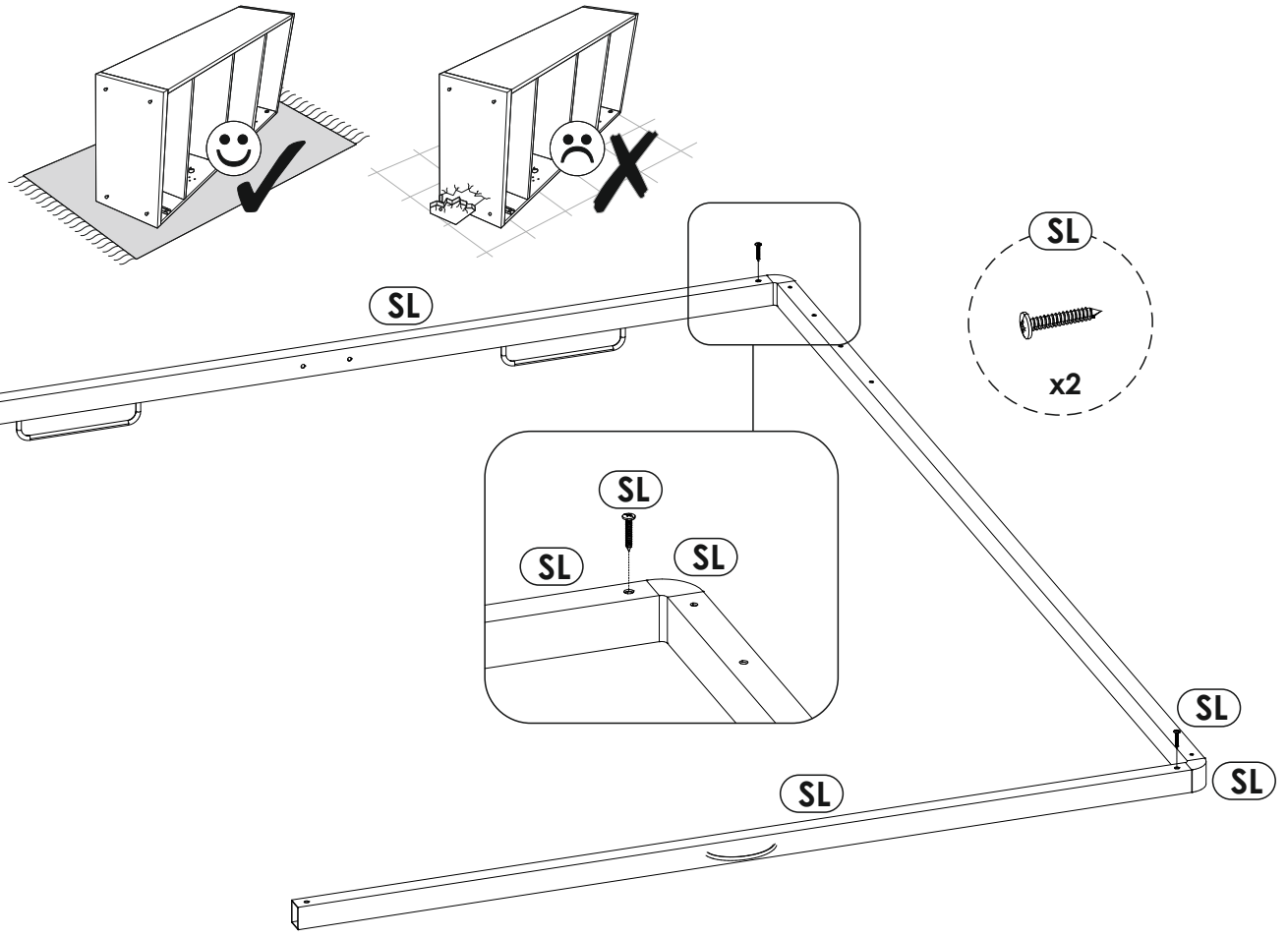
32 ▶



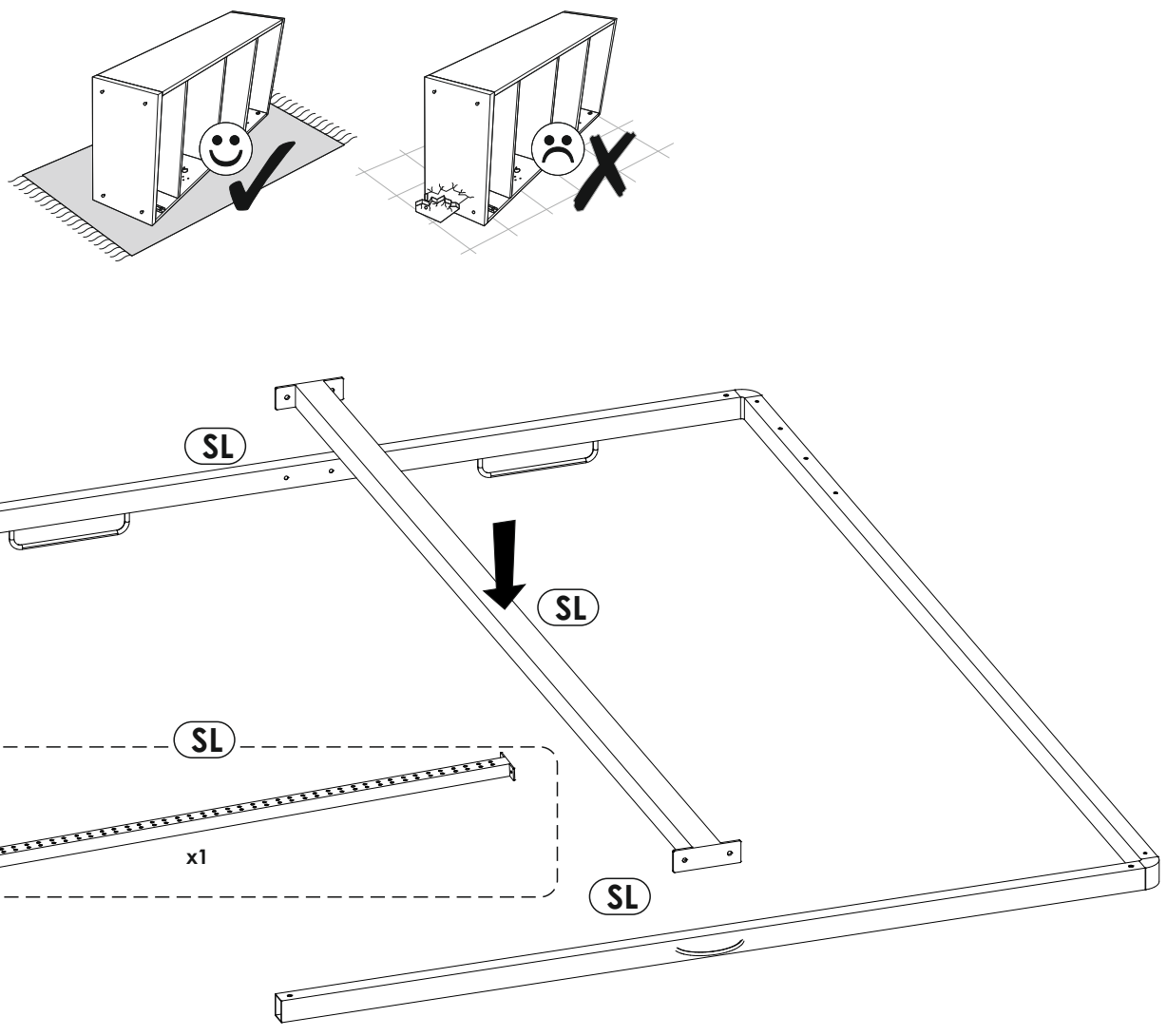
33 ▶



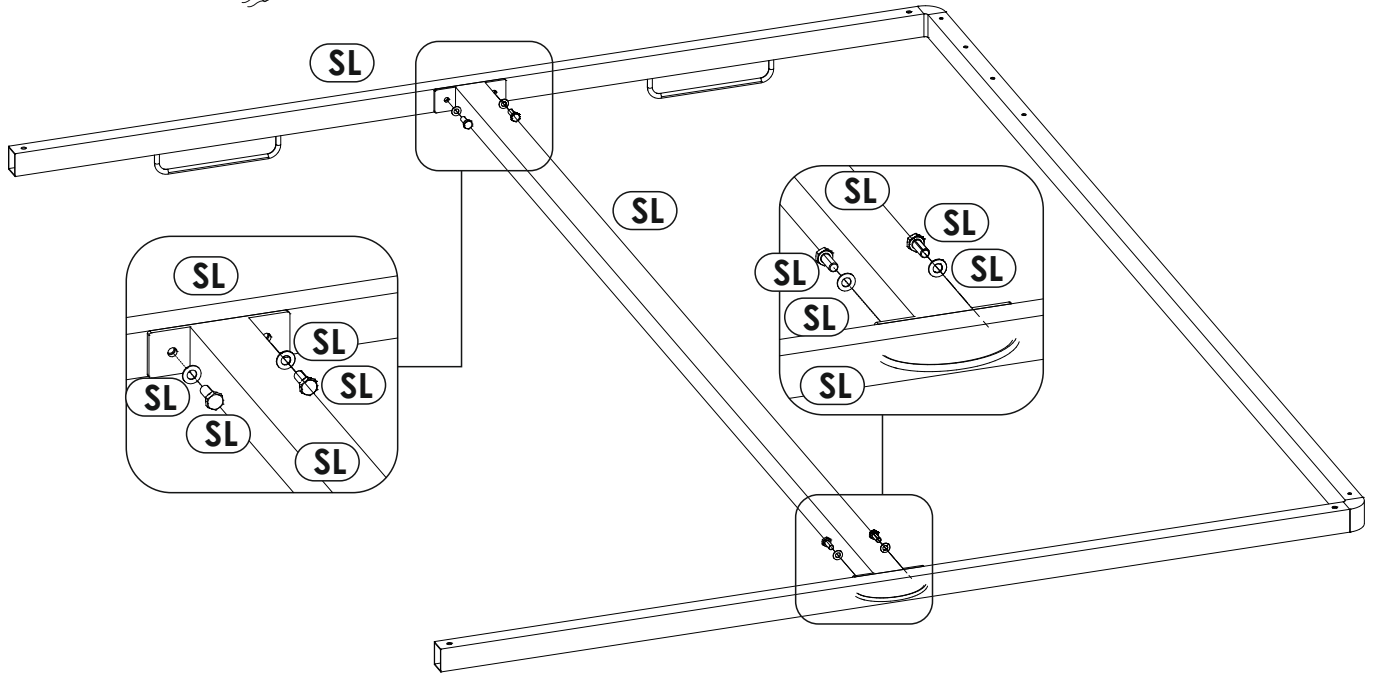
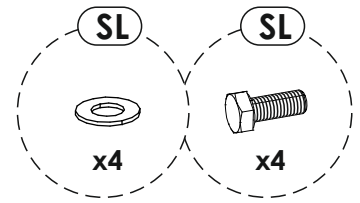
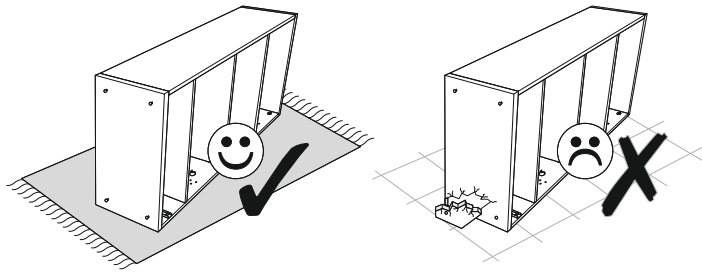
34 ▶



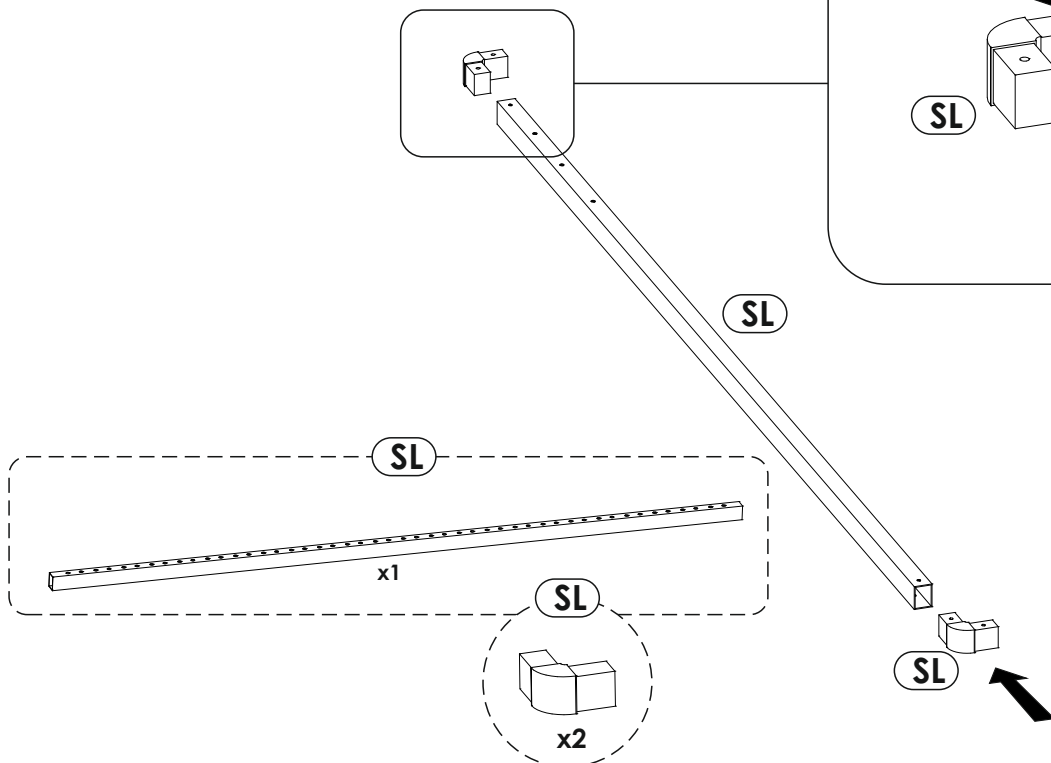
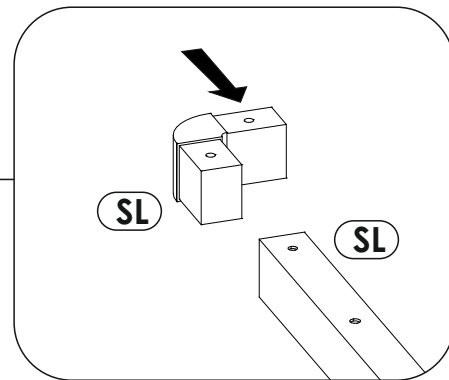
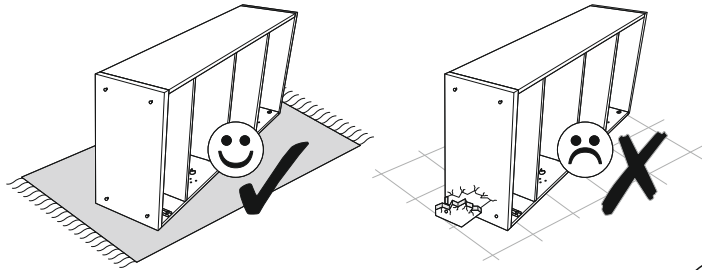
35 ▶



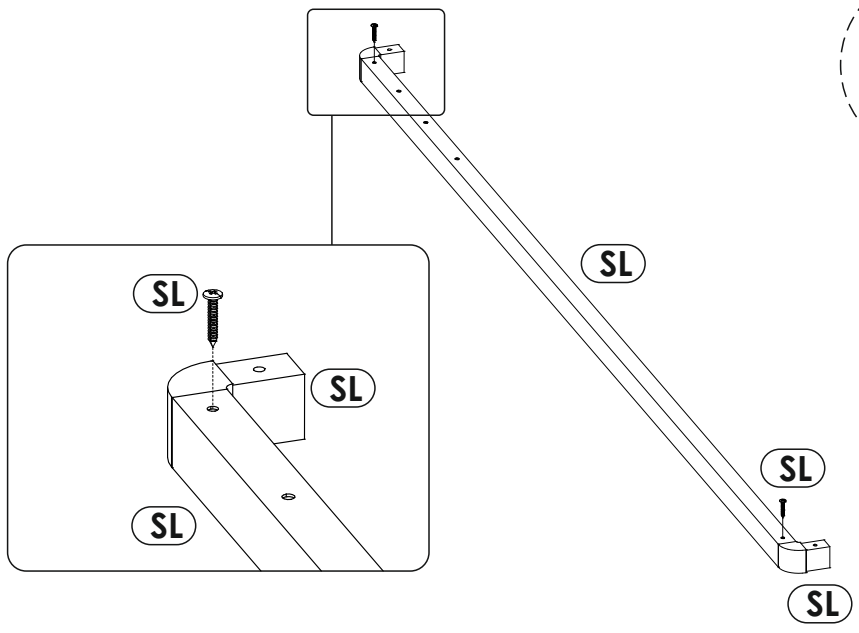
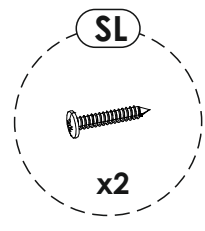
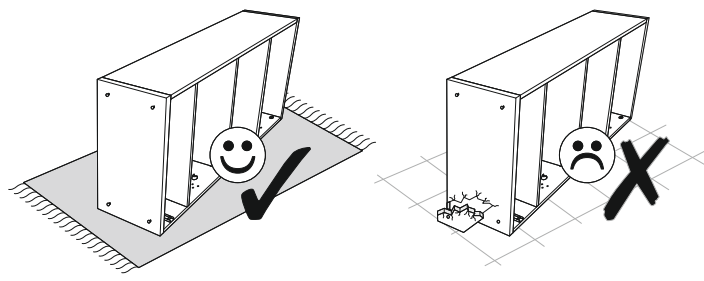
36 ▶



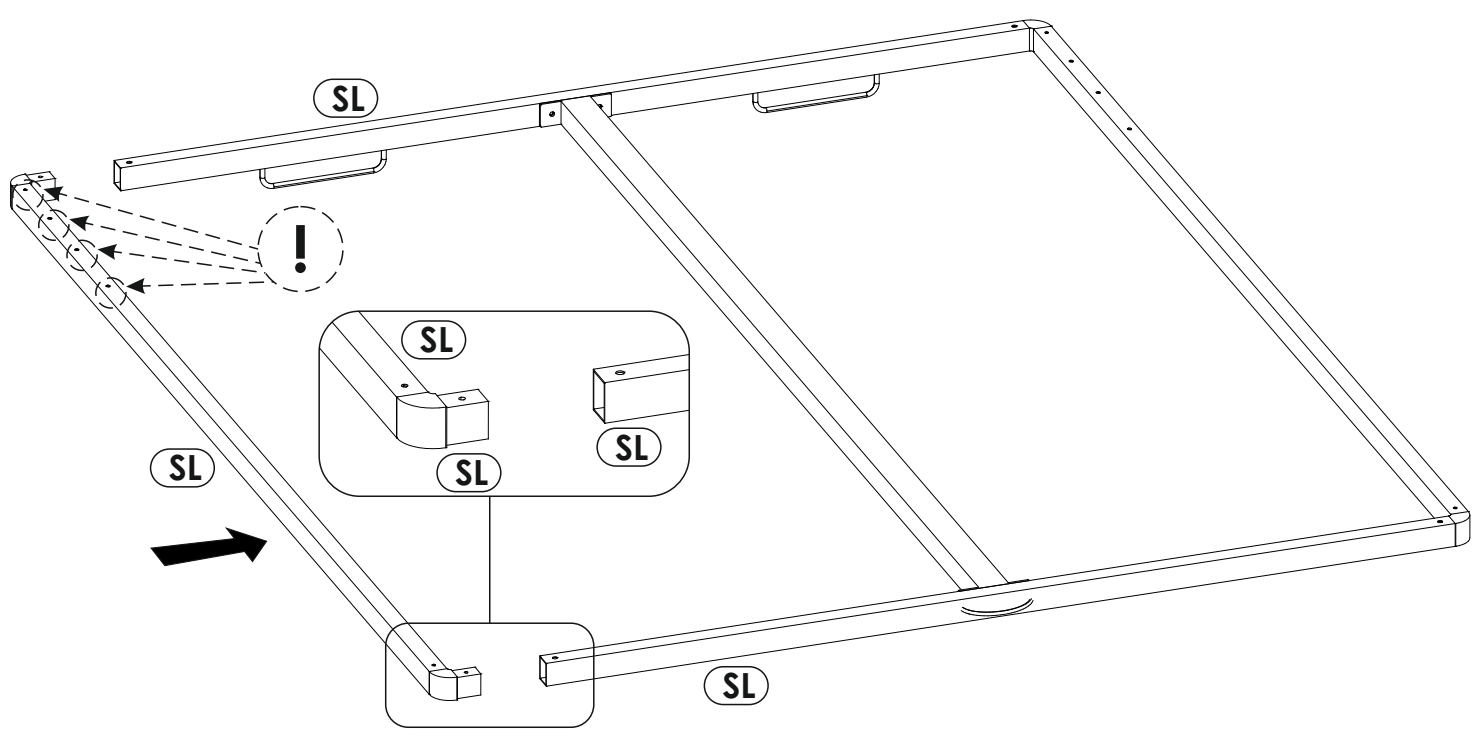
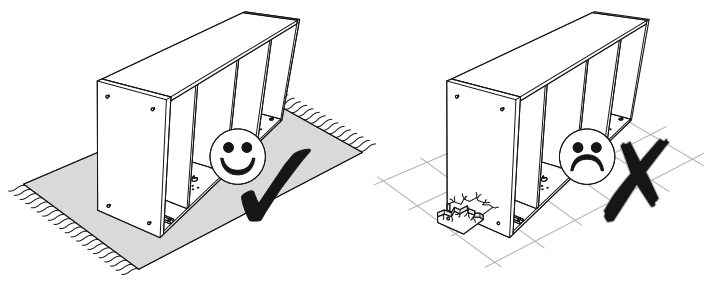
37 ▶



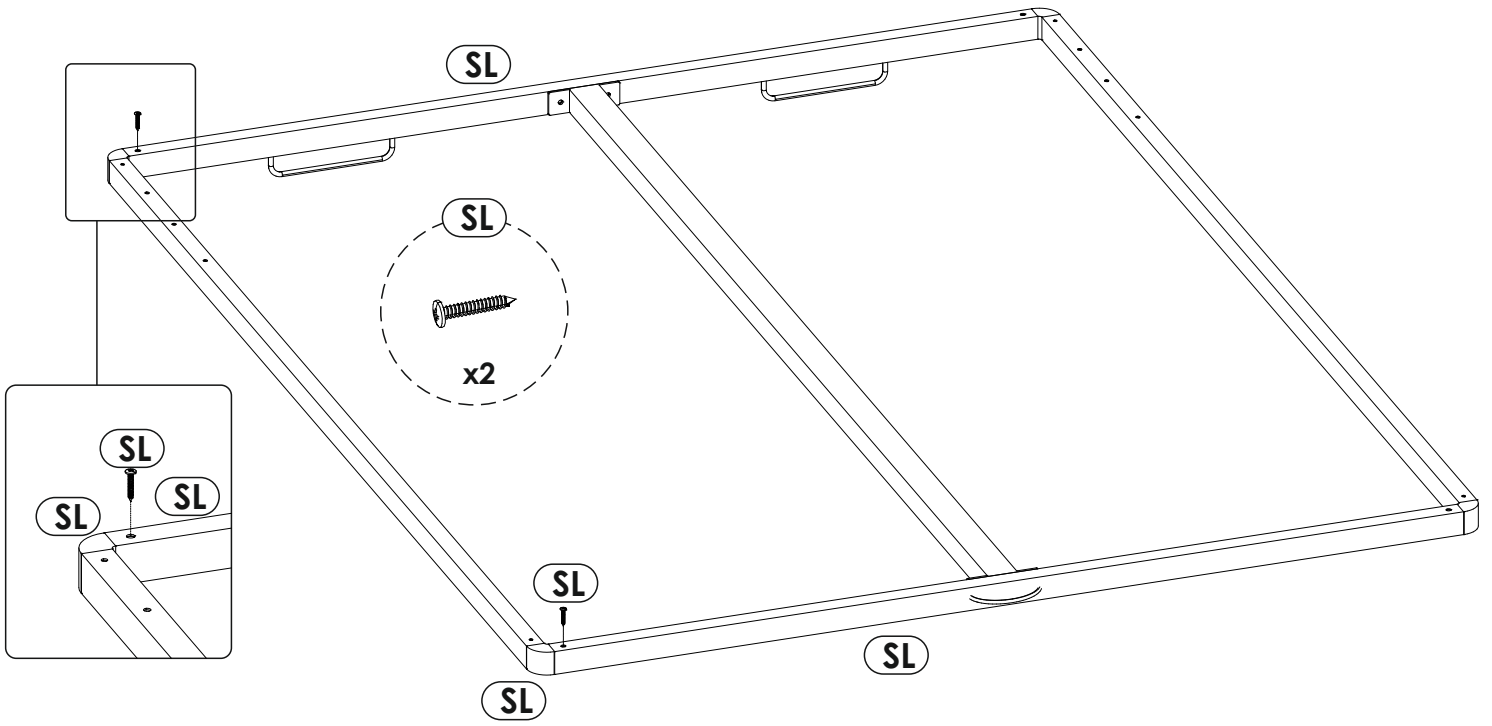
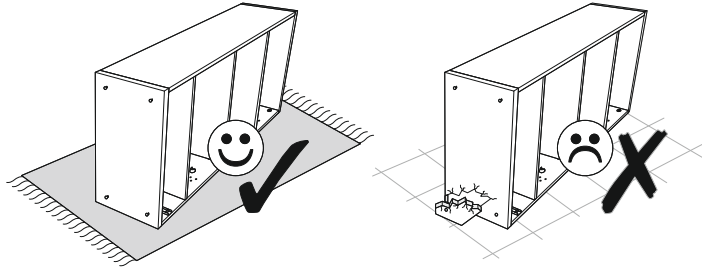
38 ▶

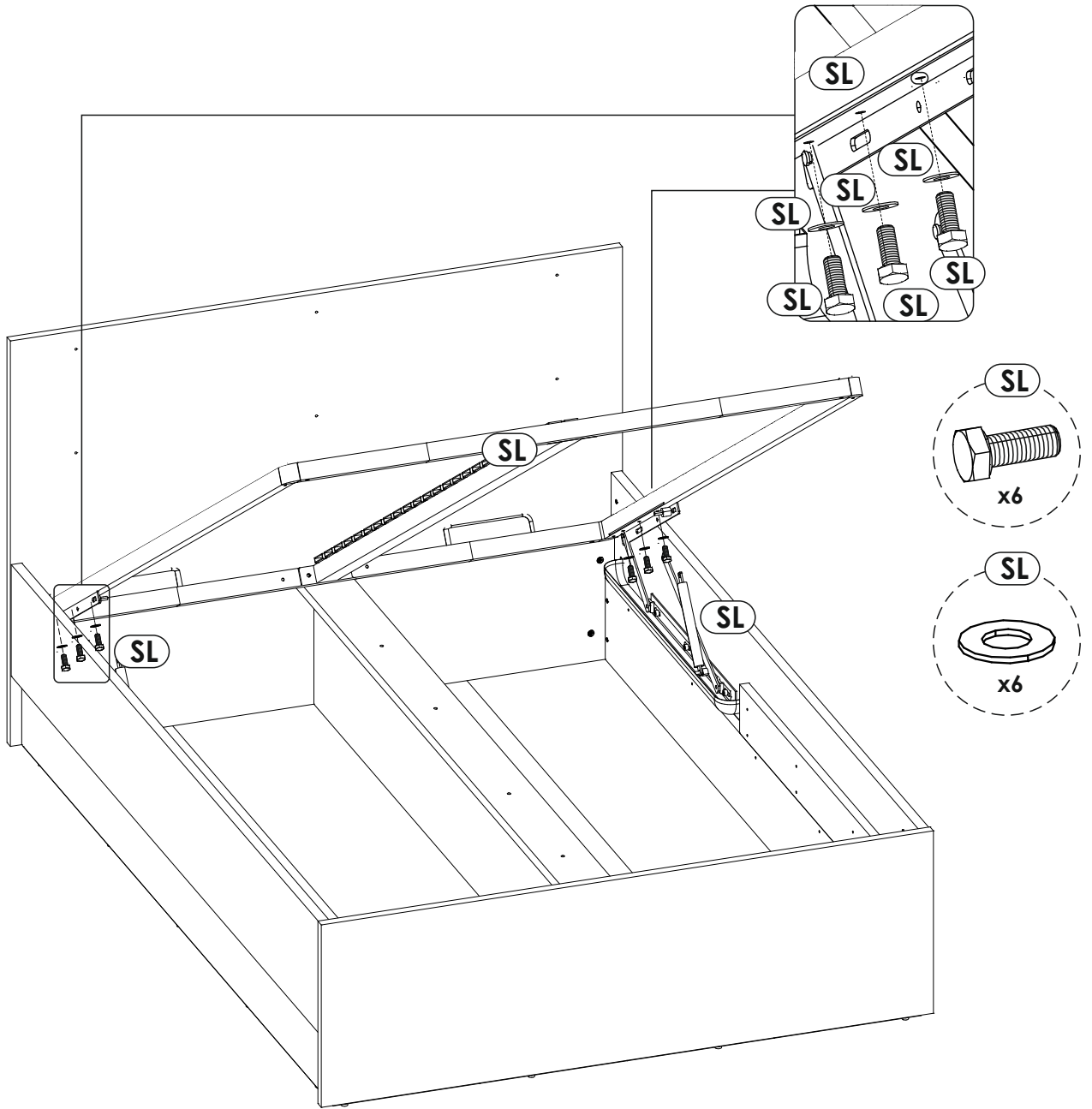


39 ▶

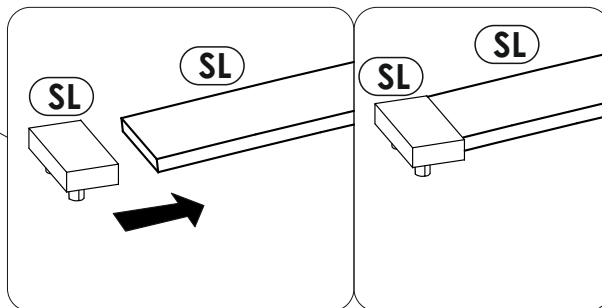
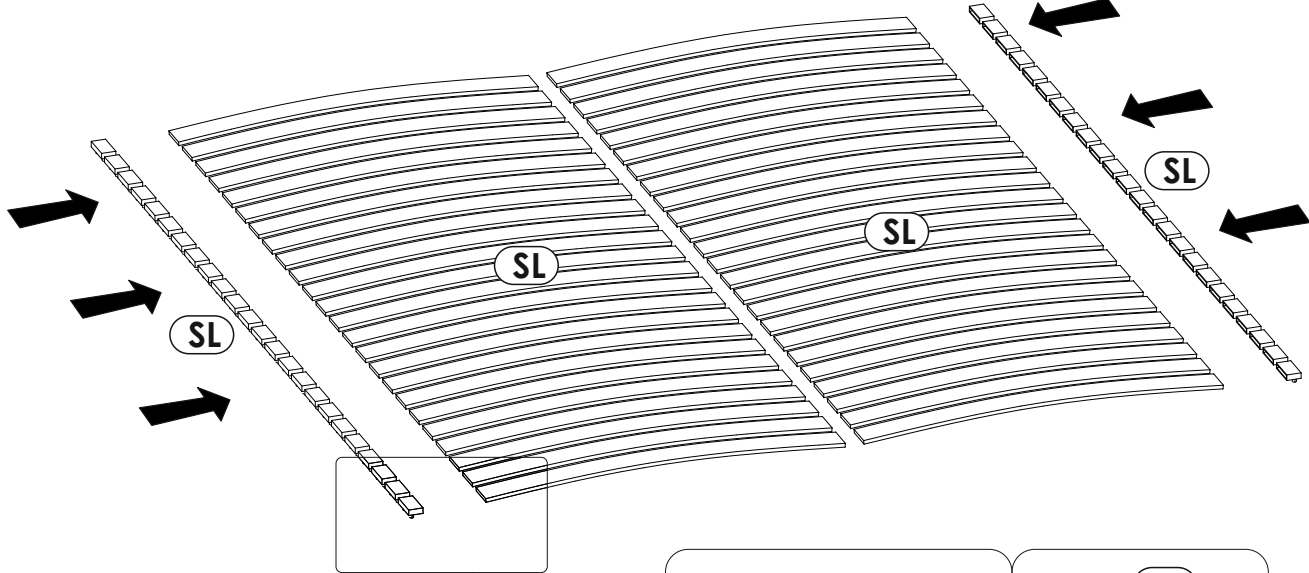
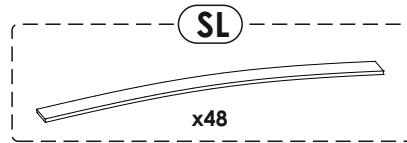
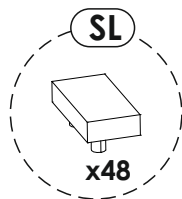
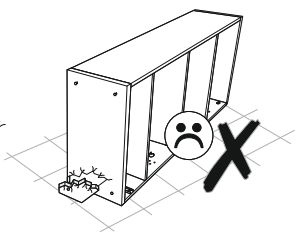
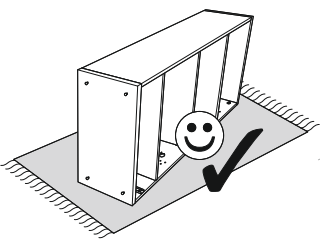


40 ▶

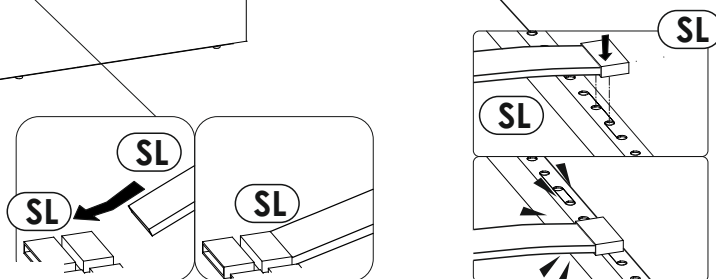
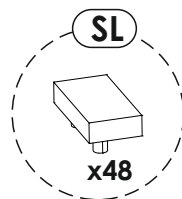
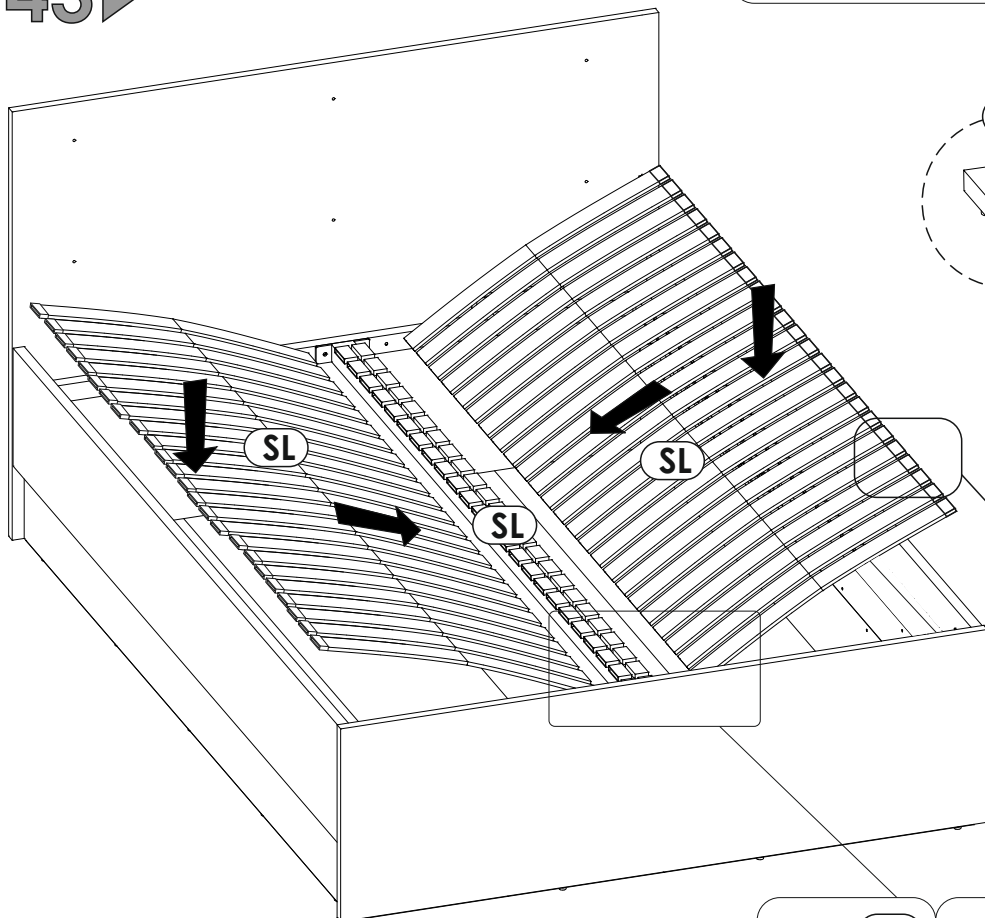




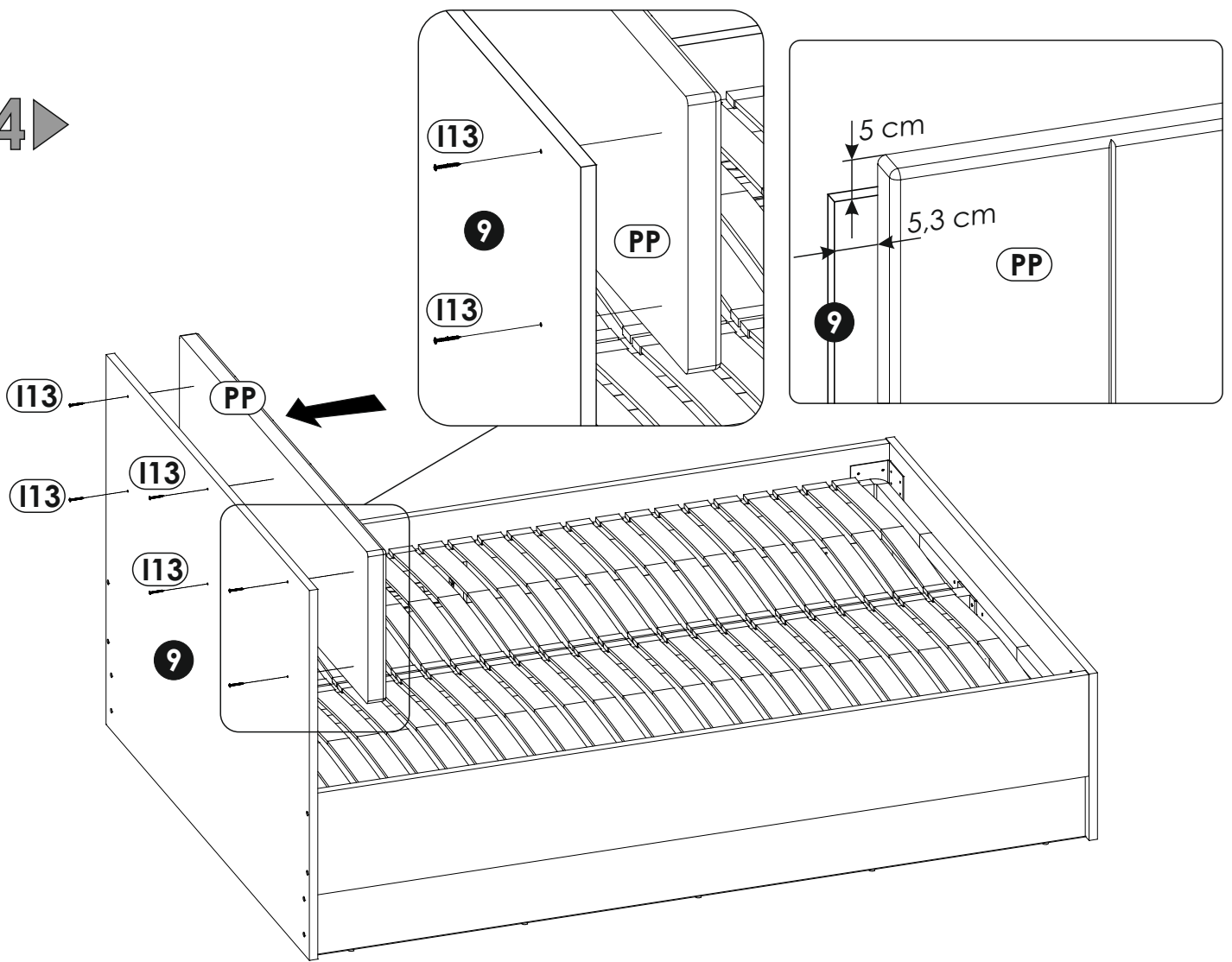
42 ▶



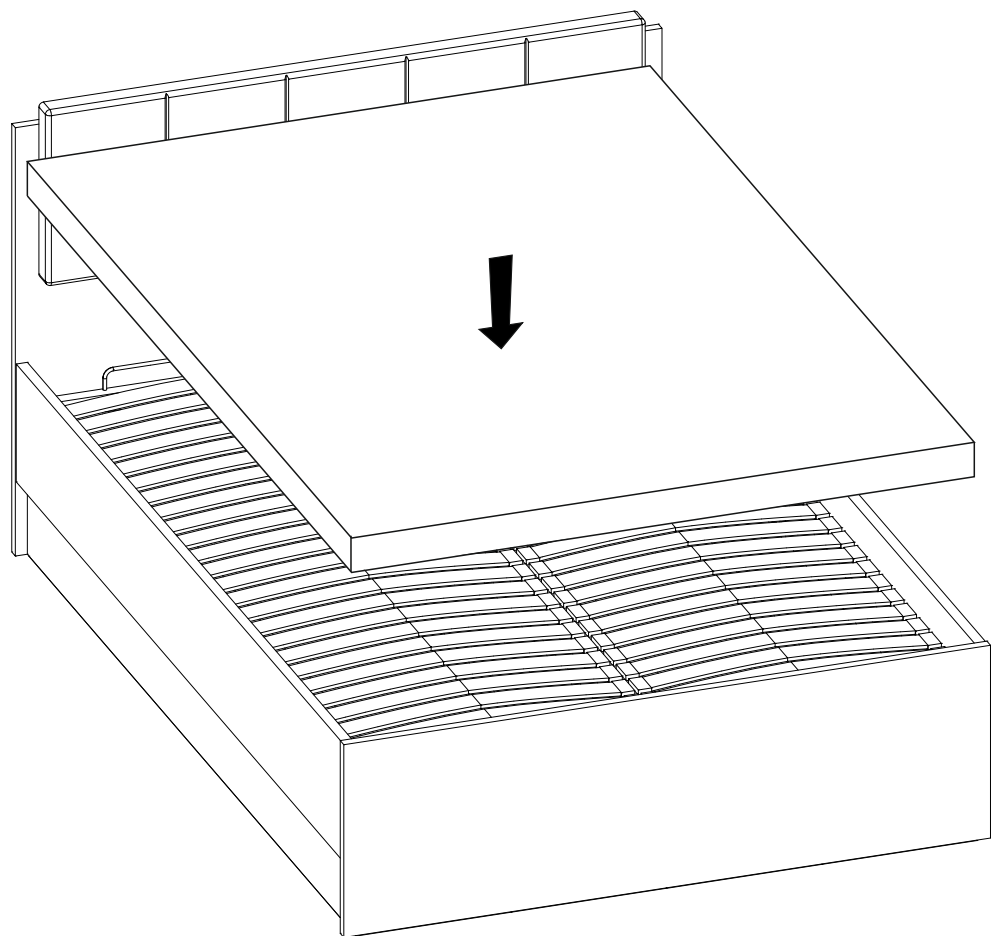
43 ▶

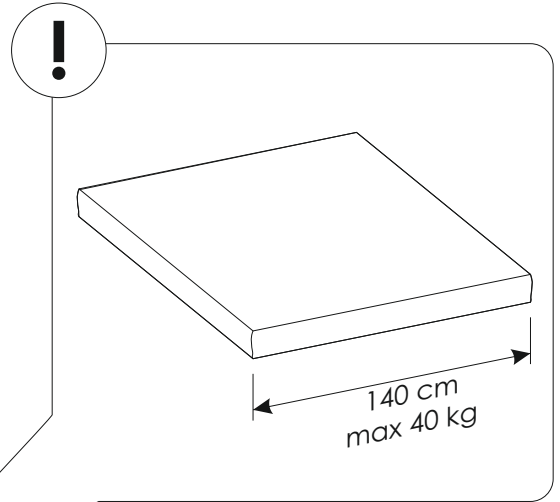
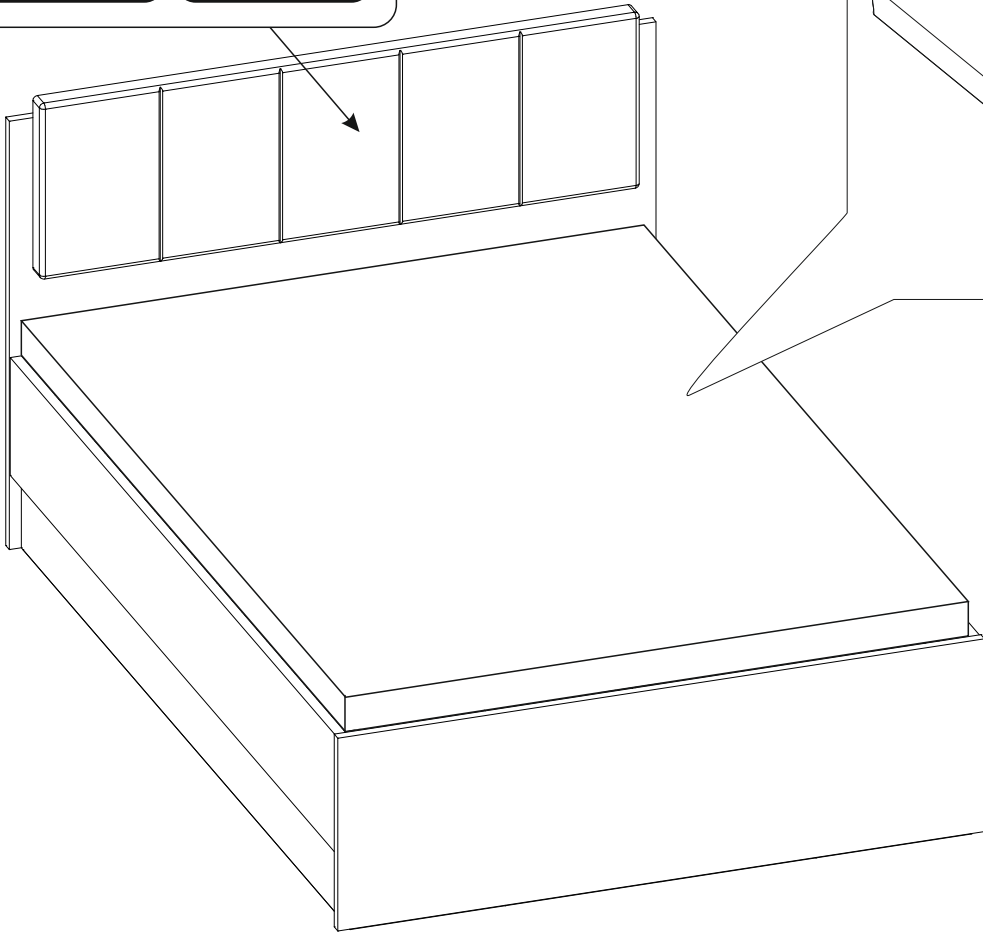
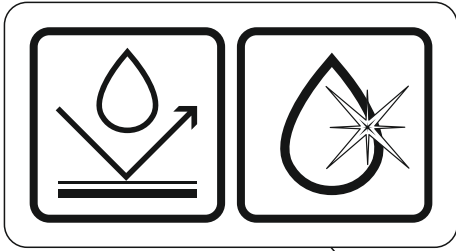


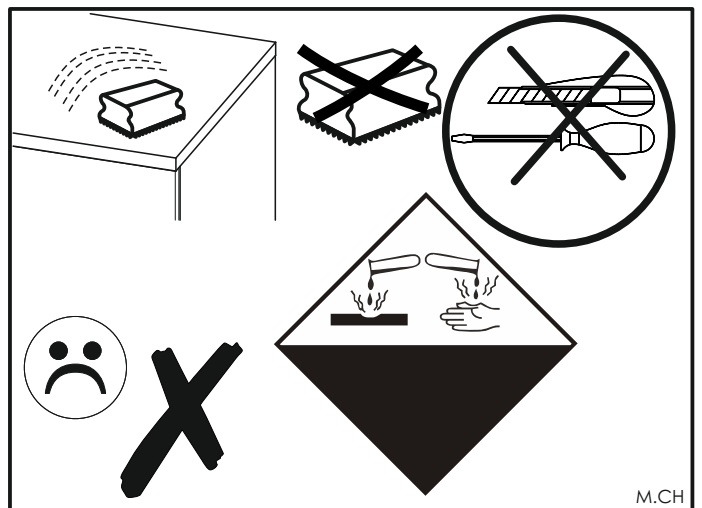
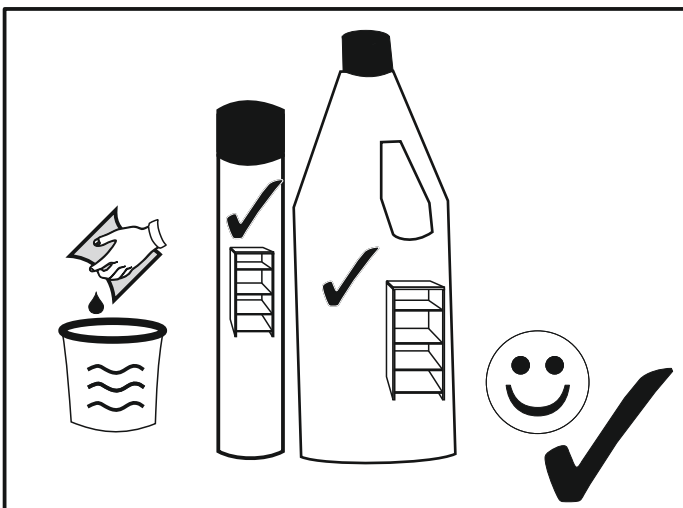
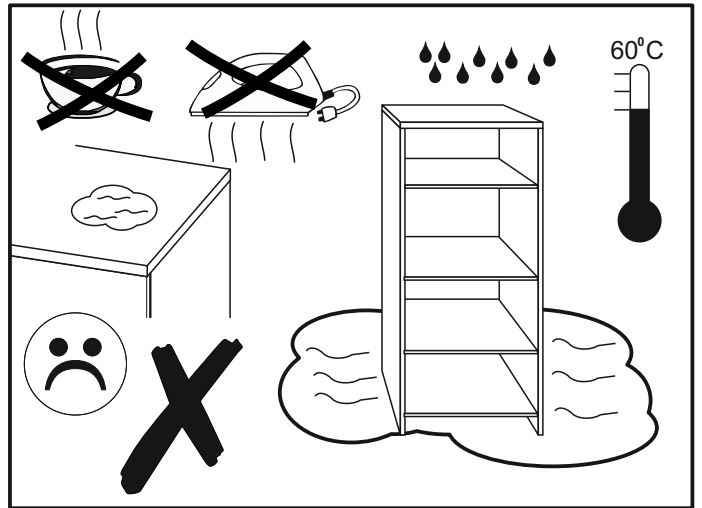
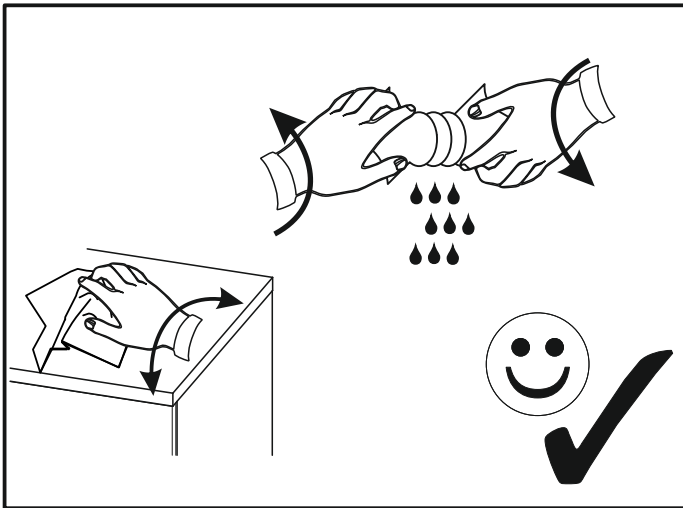
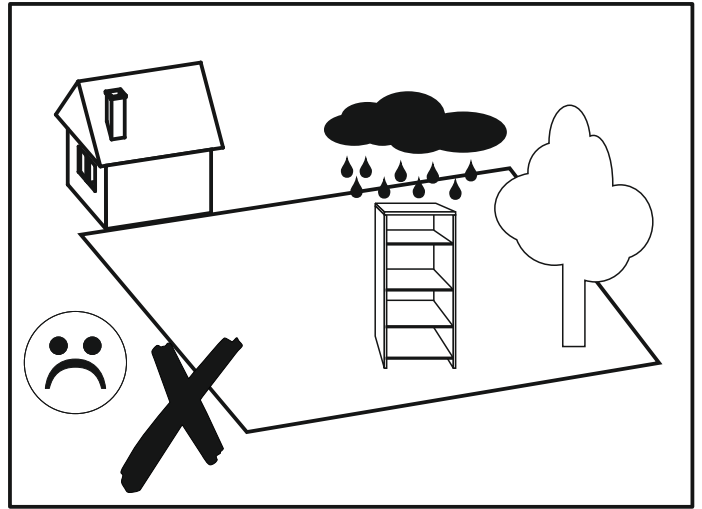
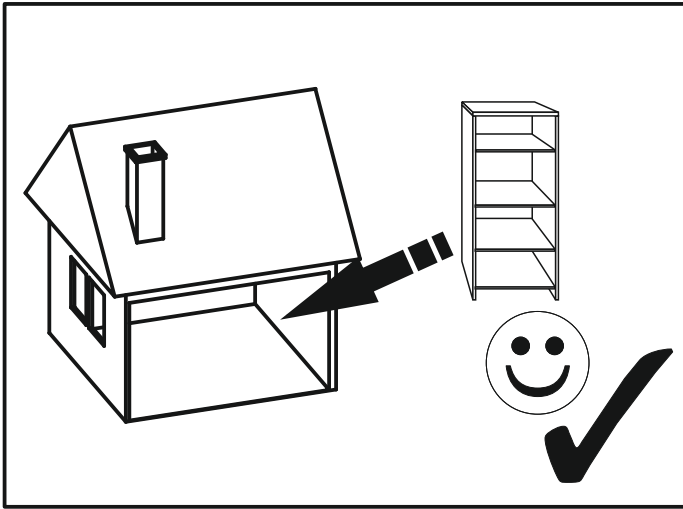
44 ▶

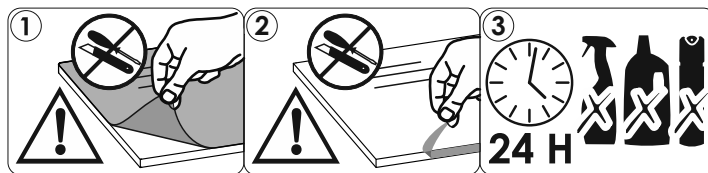
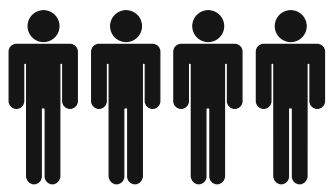


45 ▶

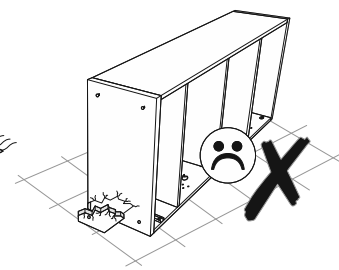
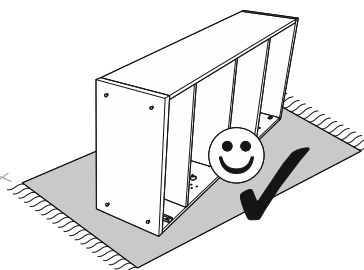
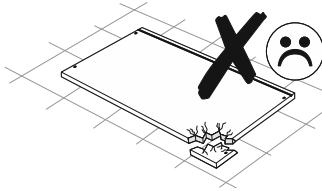
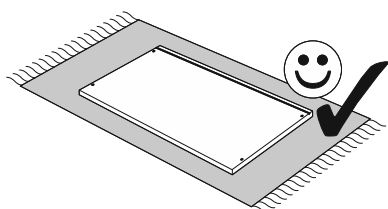
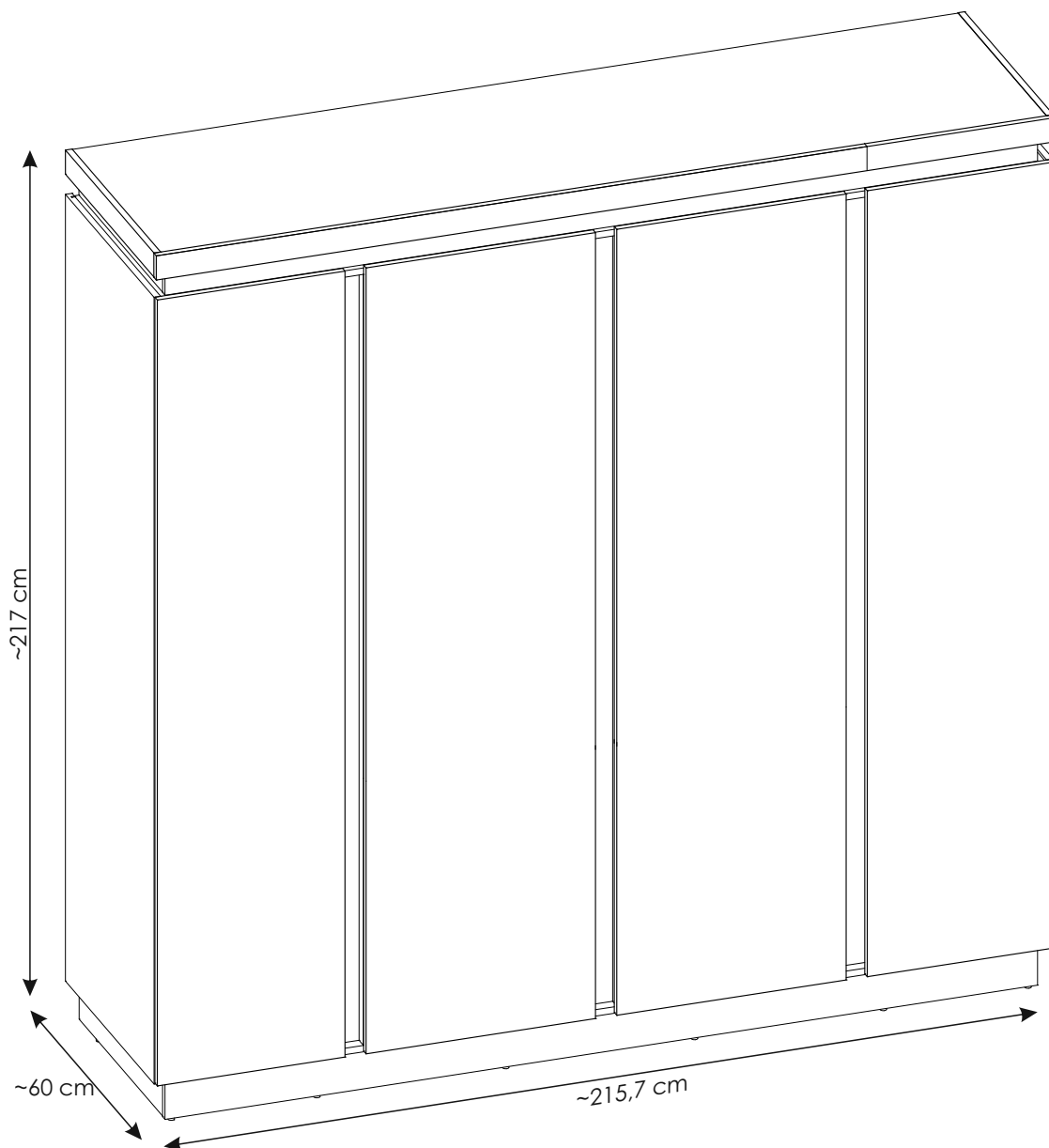
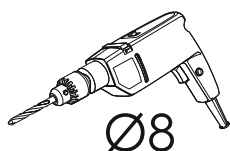
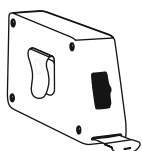
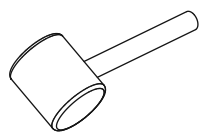
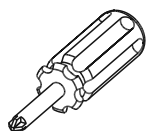
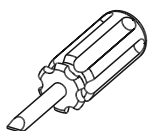


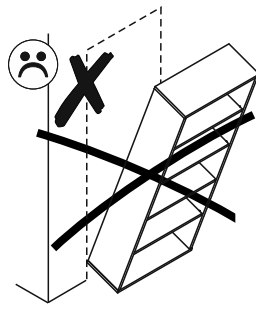
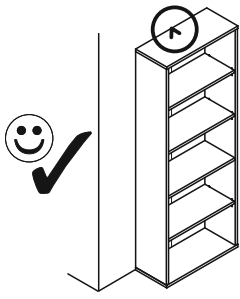


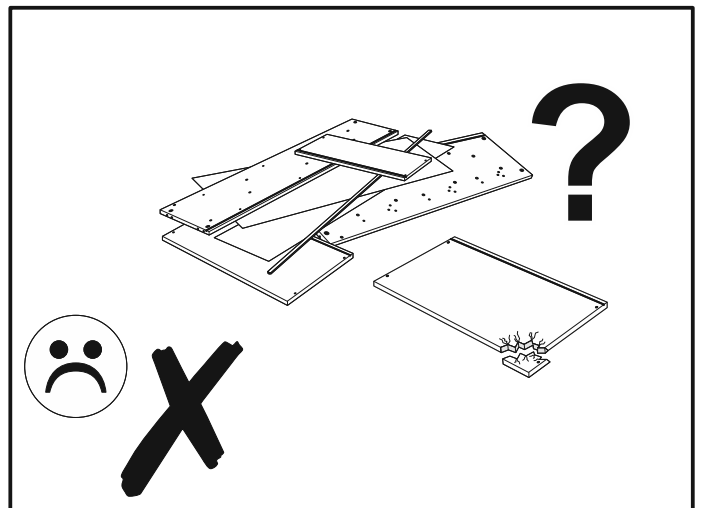
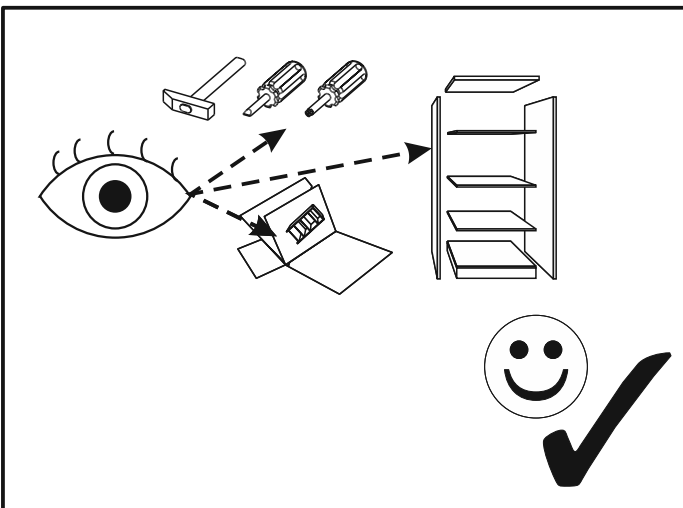
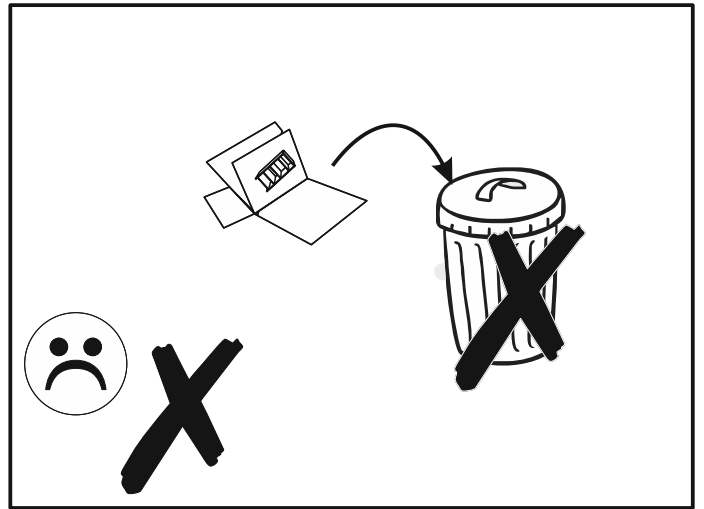
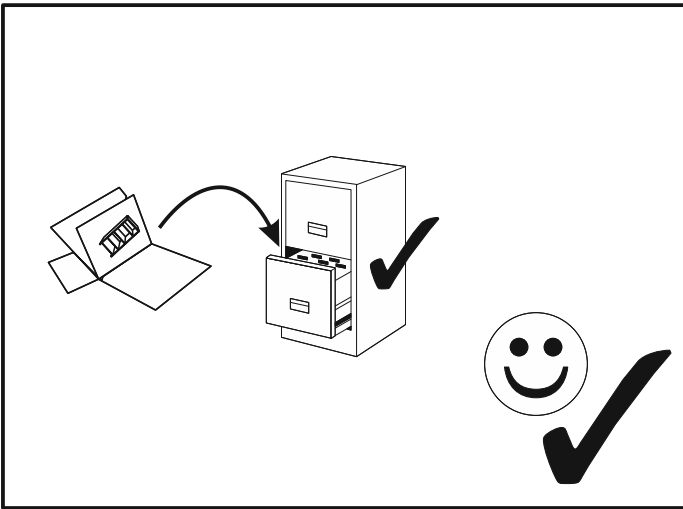
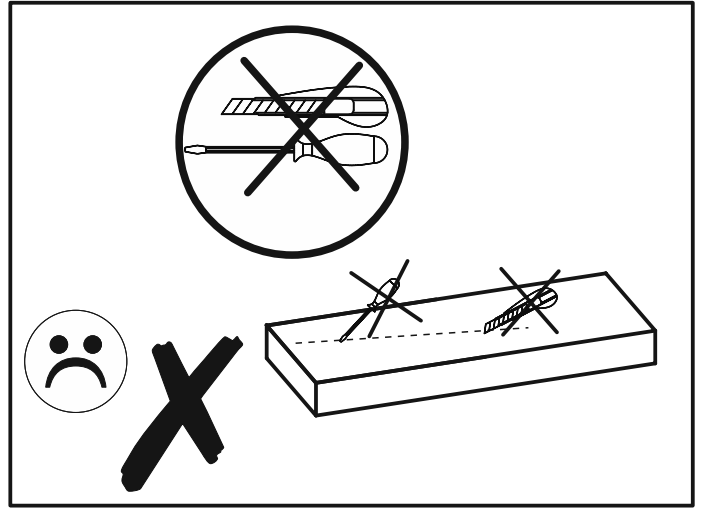
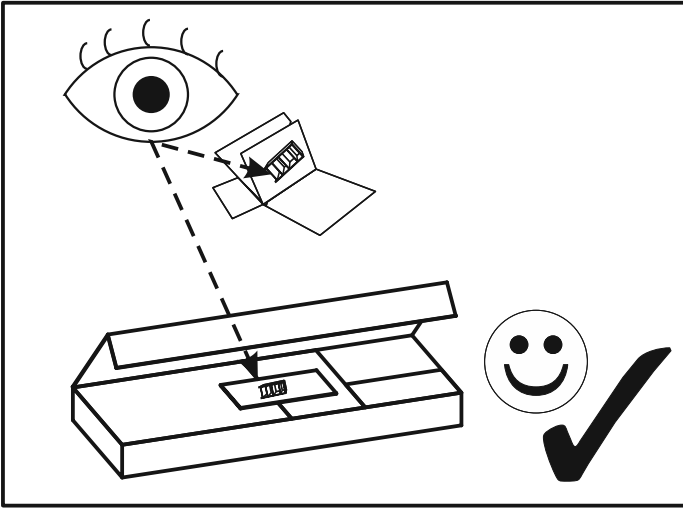


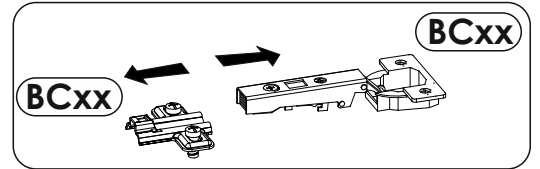
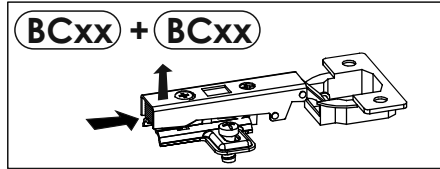
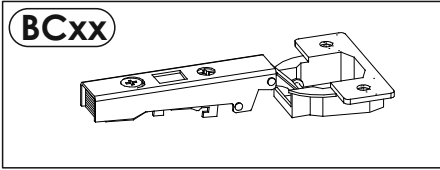
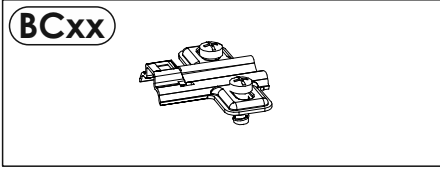


300



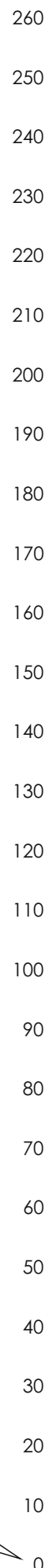
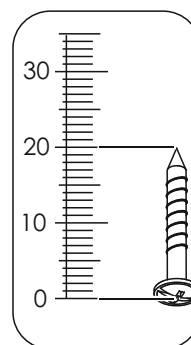
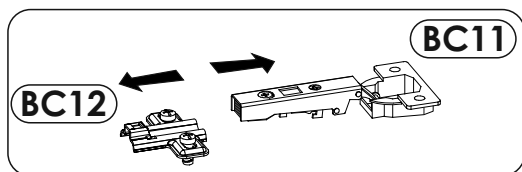


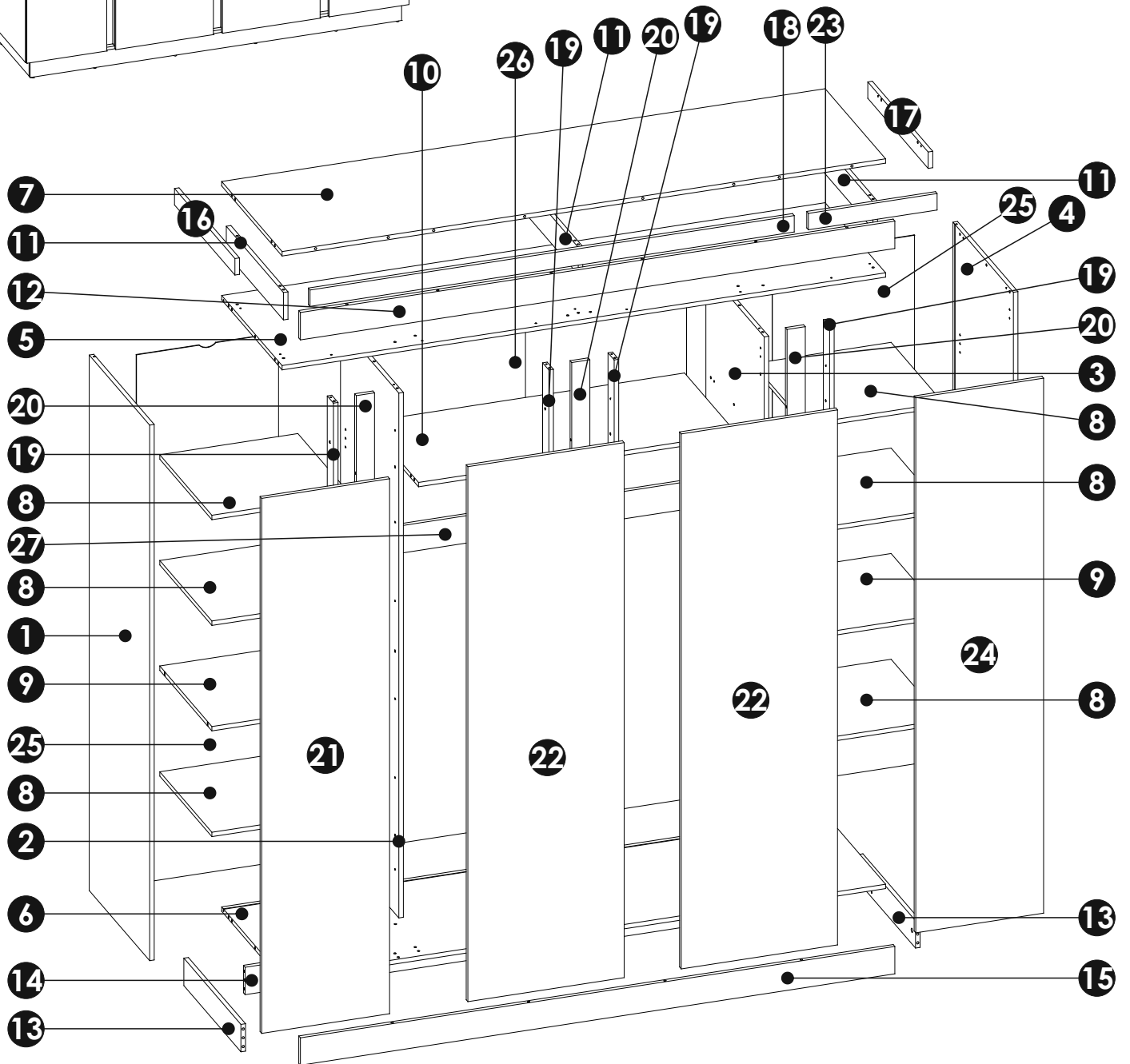
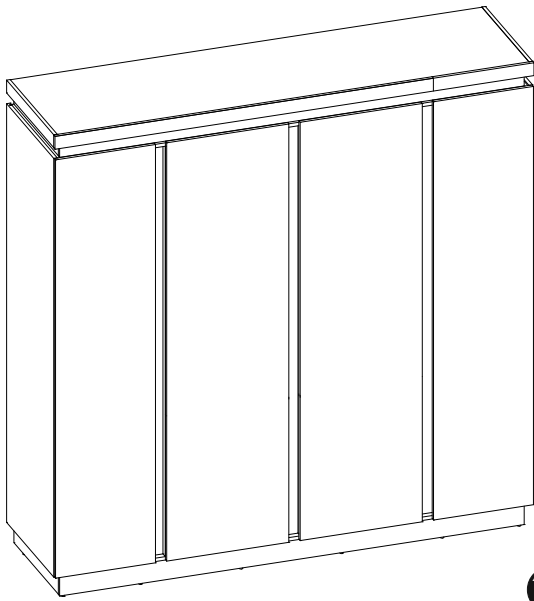




MM

A1	8 x 35 mm	x98	BC12 + BC11	x16	C1	4 x 13 mm	x32	
D2		x24	E0	x8	E2		x8	
E1	15 x 12 mm	x48	F0	x8	F1	6 x 34 mm	x48	
G1	7 x 50 mm	x16	H2	L - 1112 mm	x1	I2	4 x 16 mm	x2
J3	4 x 35 mm	x36	M		x1	N1	3 X 16 mm	x25
N2	3.5 X 16 mm	x32	O2		x12	P4		x2
P16		x36	Q9		x2	R1		x24
R4		x20	S13		x2	W		x12
W1		x1	Z		x1			

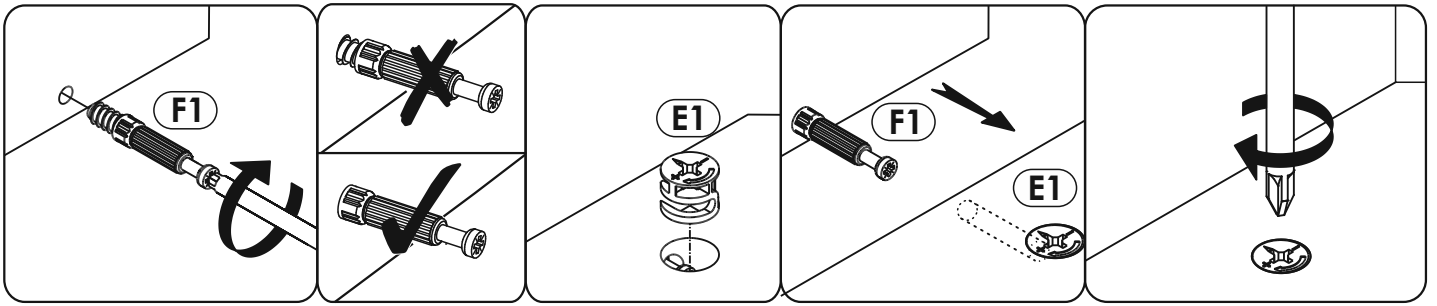




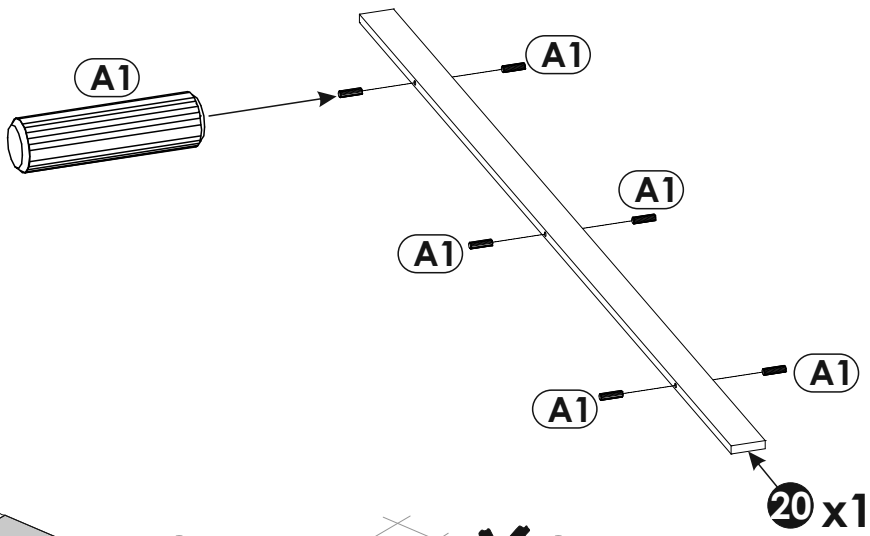
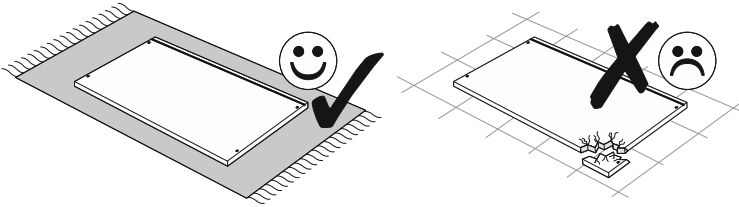
1	1955	584	16	x1	3/7
2	1916	564	16	x1	7/7
3	1916	564	16	x1	6/7
4	1955	584	16	x1	3/7
5	2124	584	16	x1	4/7
6	2124	584	16	x1	5/7
7	2124	584	16	x1	4/7
8	486	502	16	x6	1/7
9	486	502	16	x2	1/7

10	1120	502	16	x1	1/7
11	552	100	16	x3	5/7
12	2092	100	16	x1	5/7
13	552	100	16	x2	5/7
14	2058	100	16	x1	5/7
15	2092	100	16	x1	5/7
16	584	60	16	x1	5/7
17	584	60	16	x1	5/7
18	1704	60	16	x1	5/7

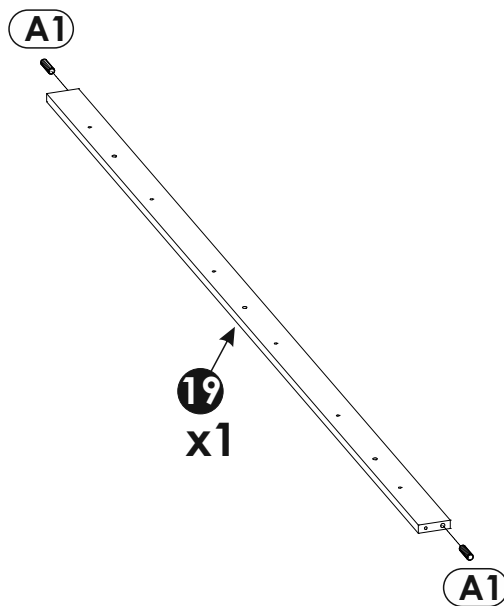
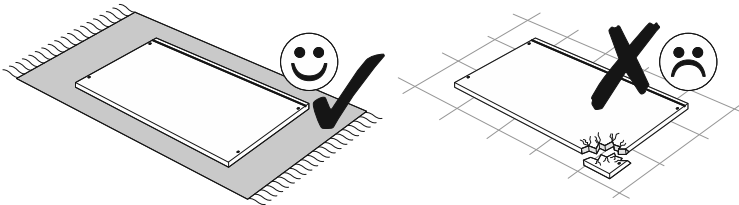
19	1916	60	16	x4	2/7	
20	1916	64	16	x3	2/7	
21	1953	450	19	x1	2/7	
22	1953	550	16	x2	6/7	7/7
23	453	60	16	x1	5/7	
24	1953	450	19	x1	2/7	
25	1930	500	3	x2	6/7	
26	1930	1134	3	x1	7/7	
27	1120	100	16	x1	1/7	



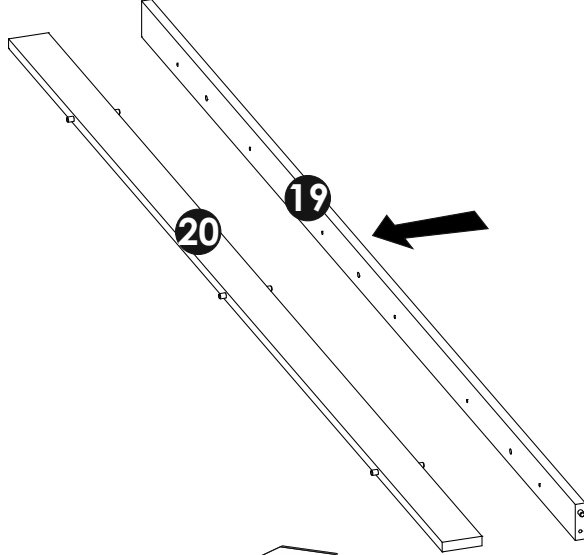
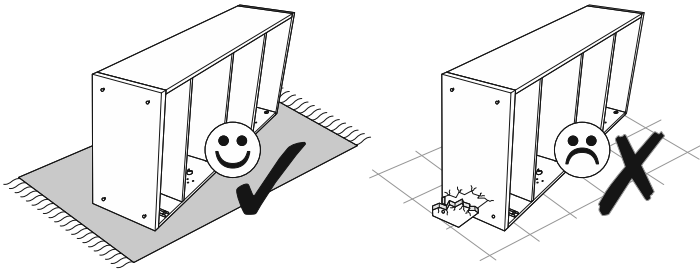
1 ▶



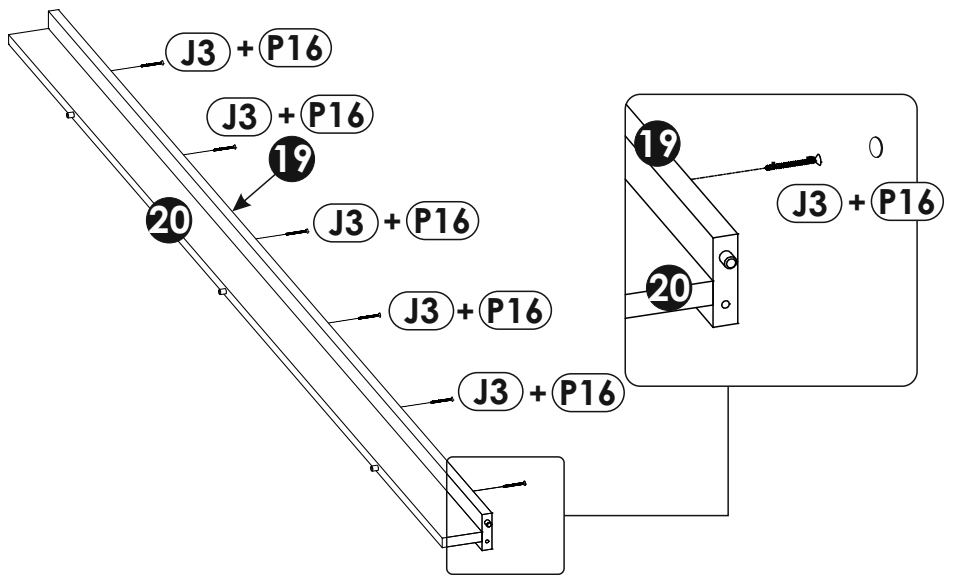
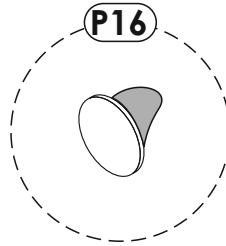
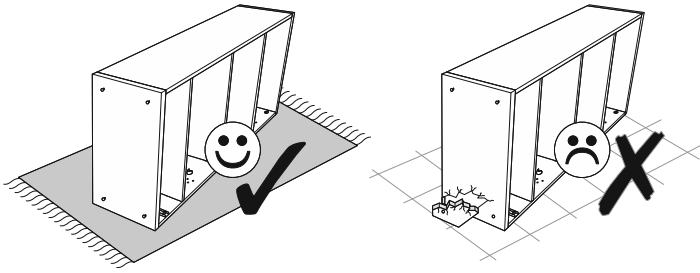
2 ▶



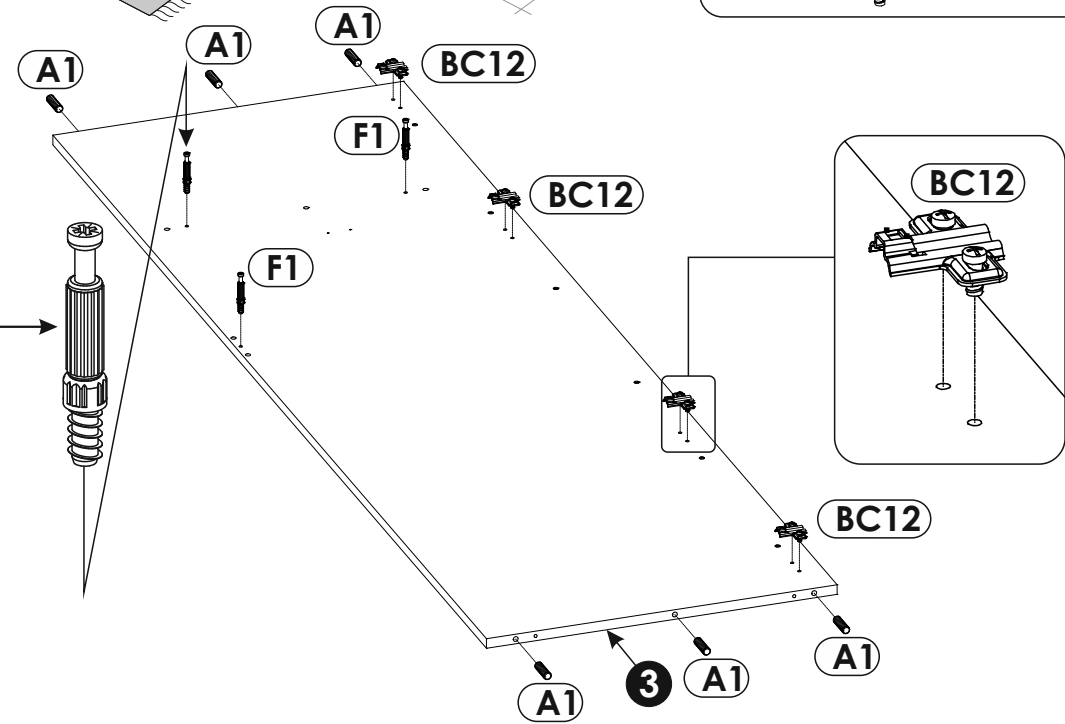
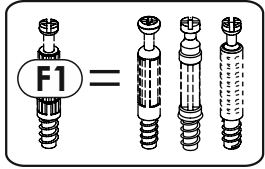
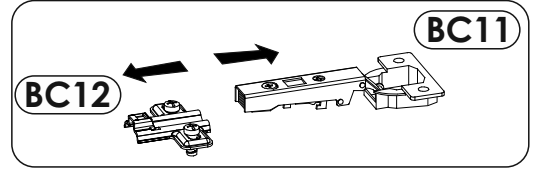
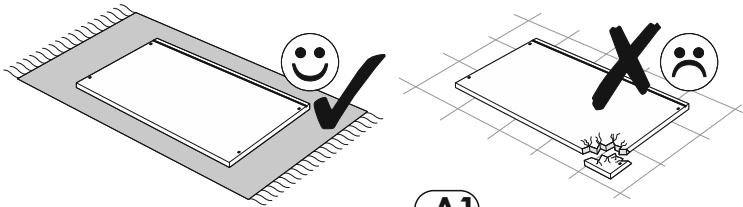
3 ▶



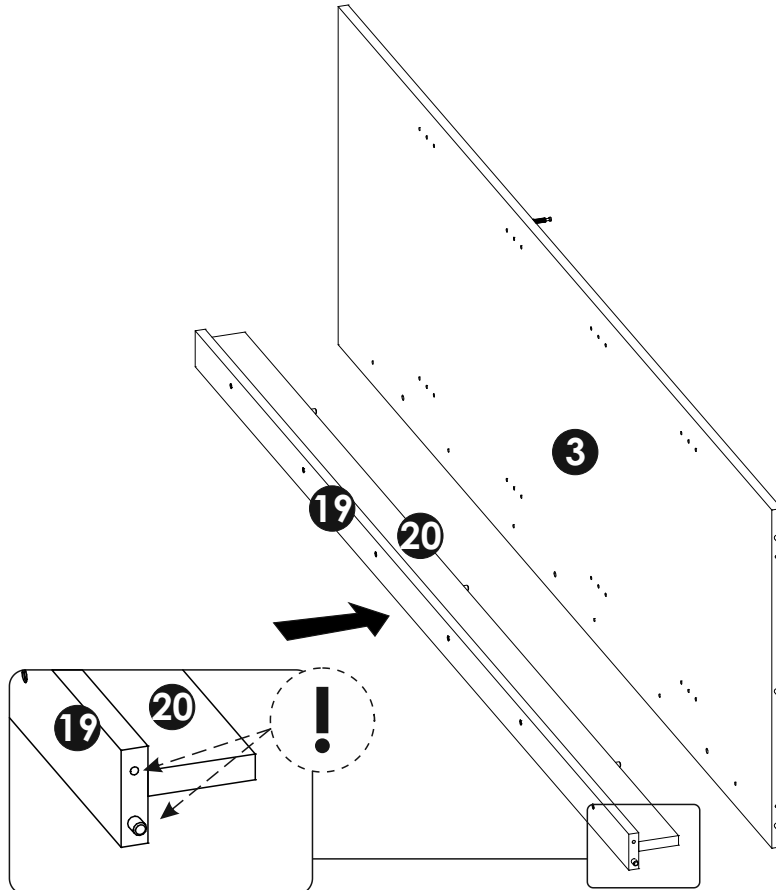
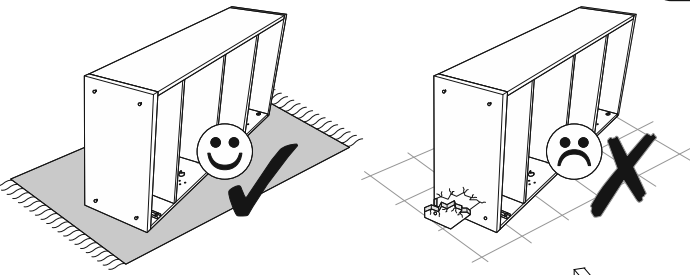
4 ▶



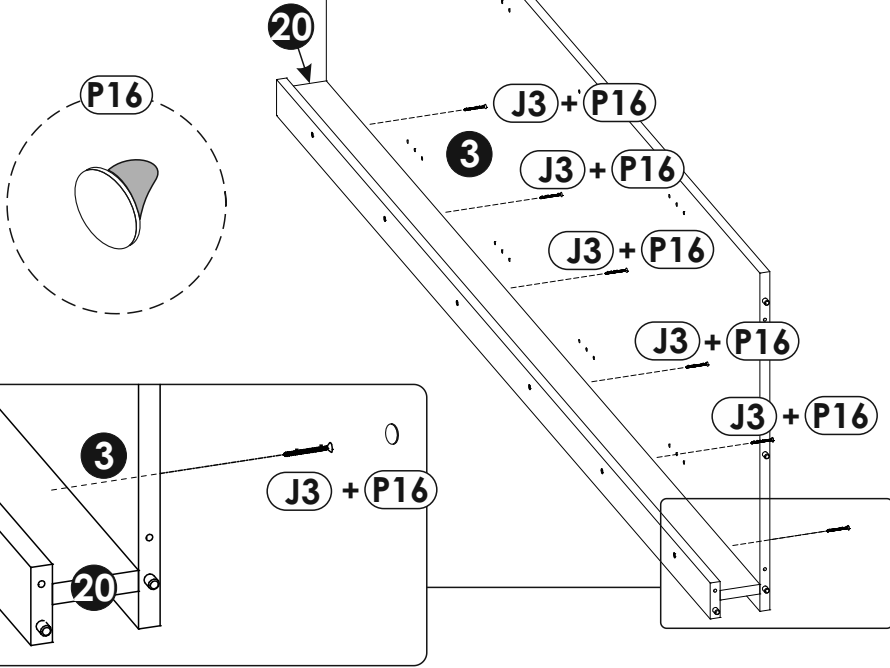
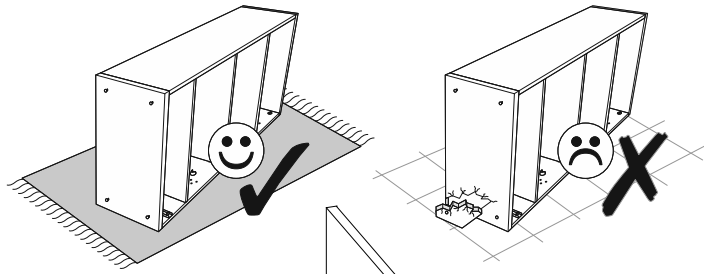
5 ▶



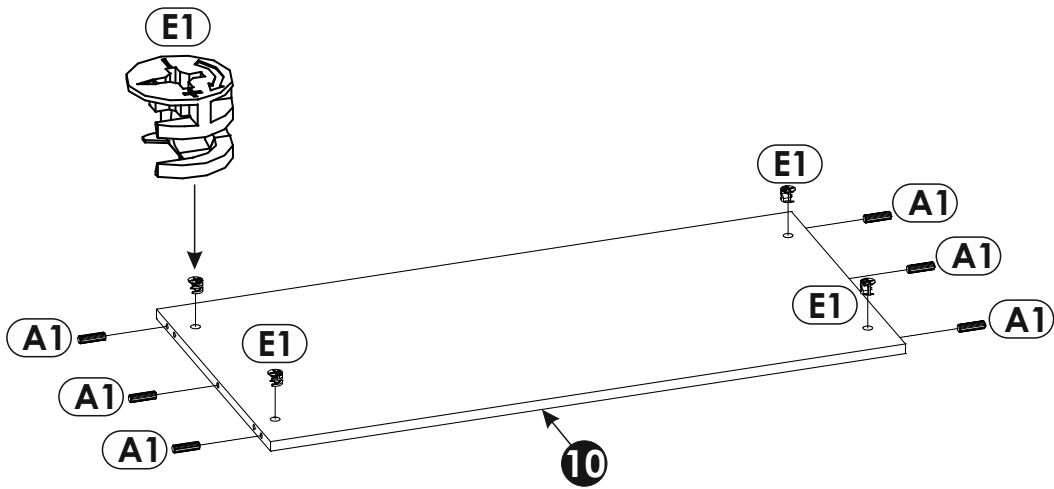
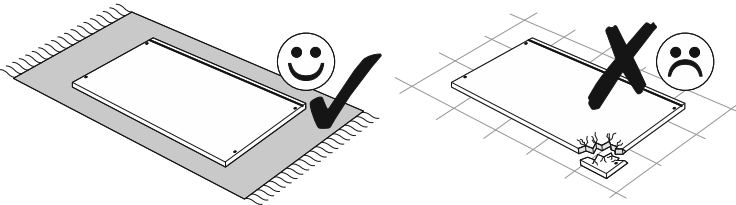
6 ▶



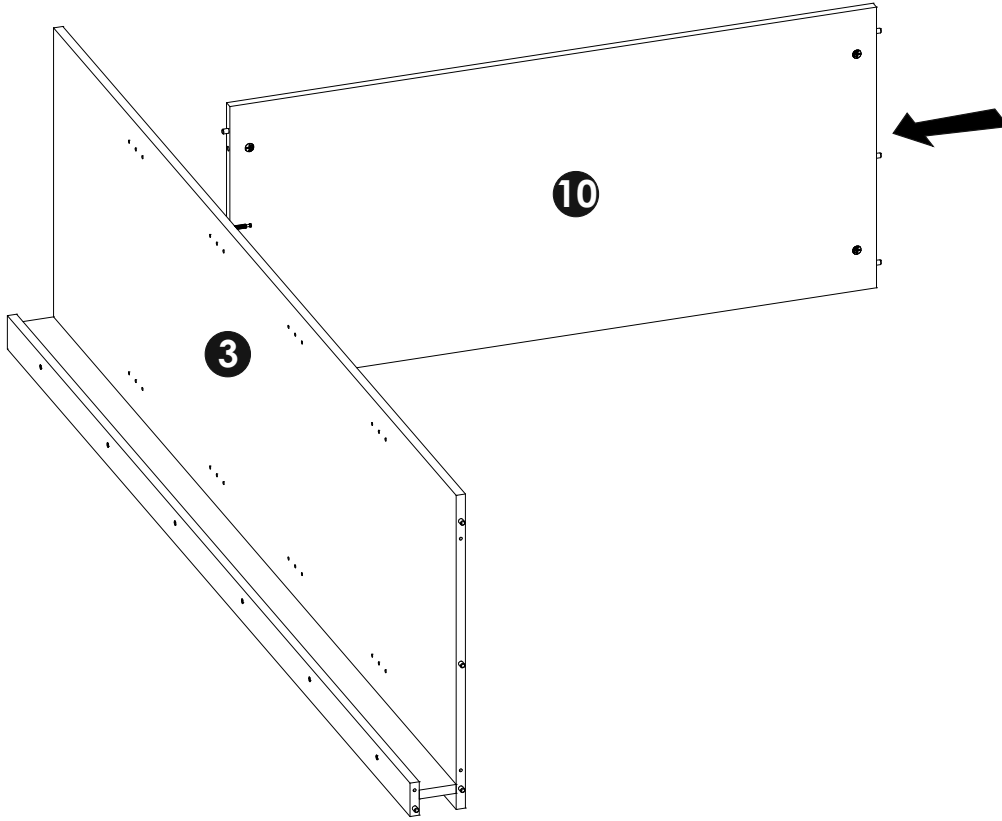
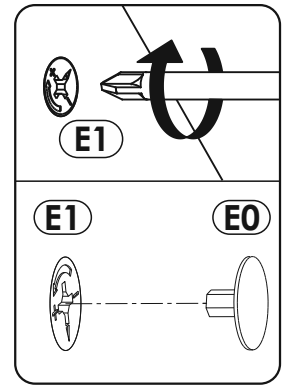
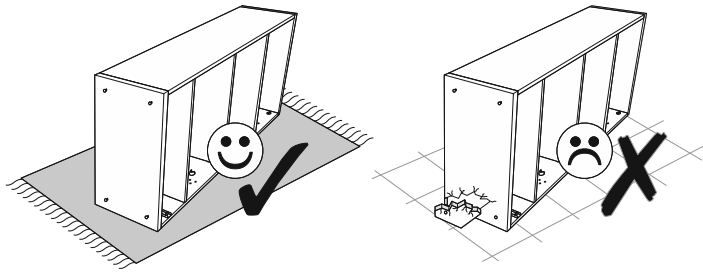
7 ▶



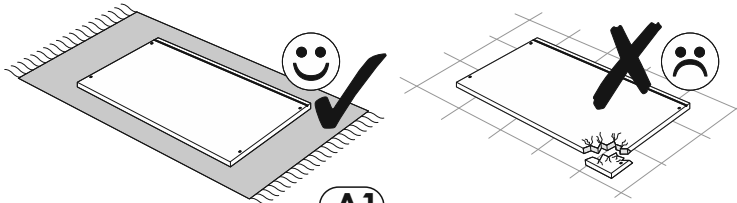
8 ▶



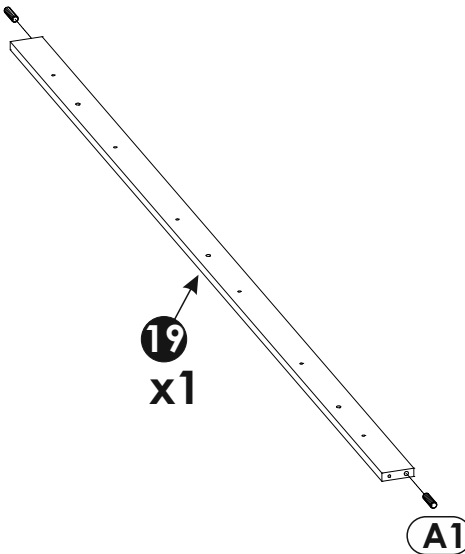
9 ▶▶



10 ▶▶

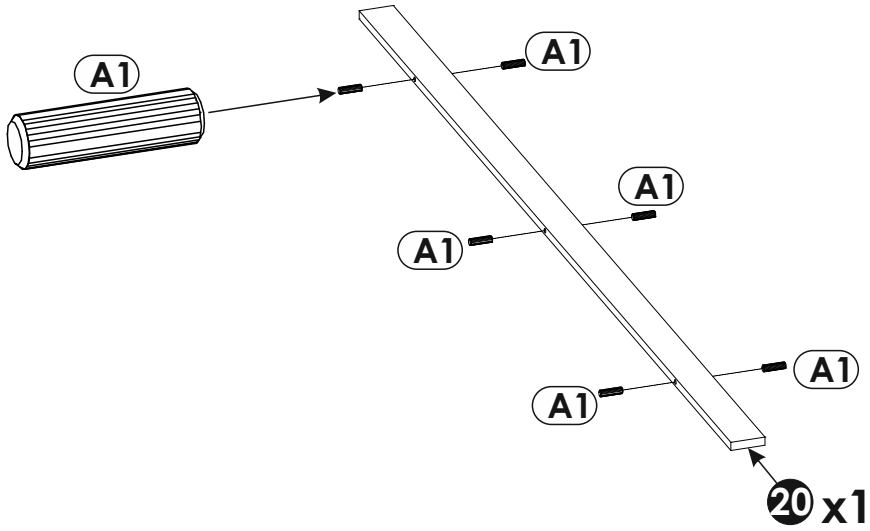
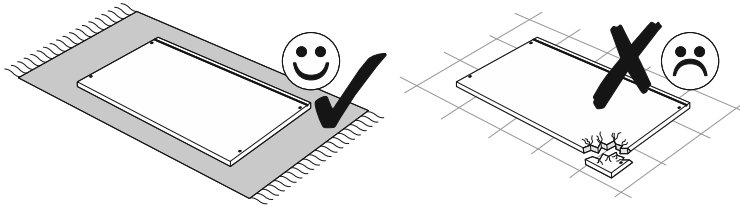


A1

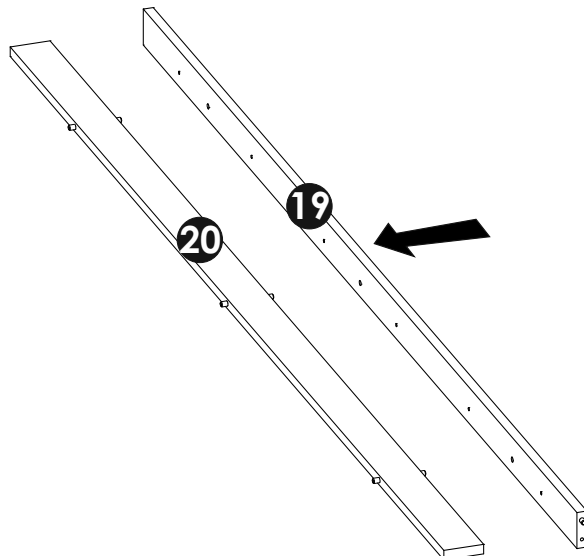
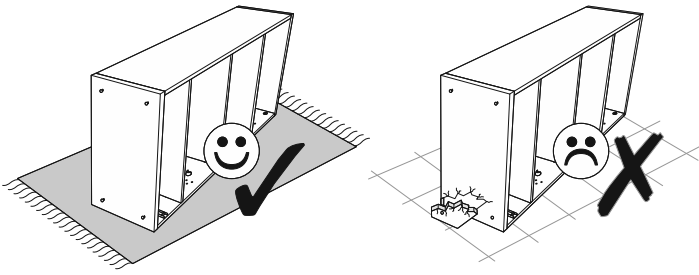


19
x1

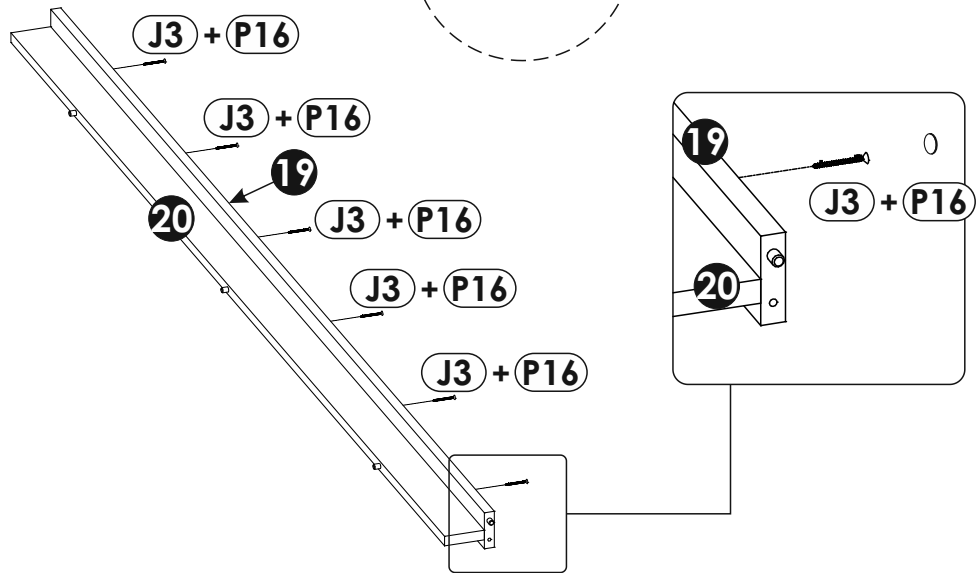
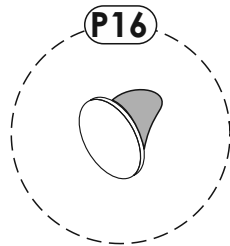
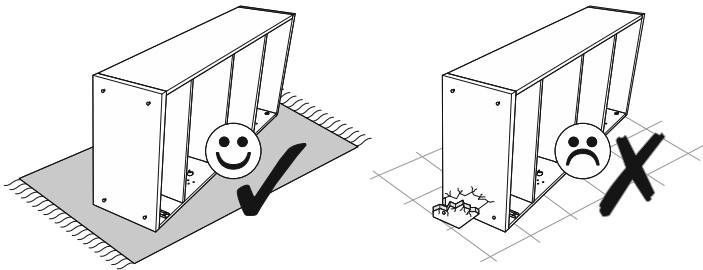
11 ▶



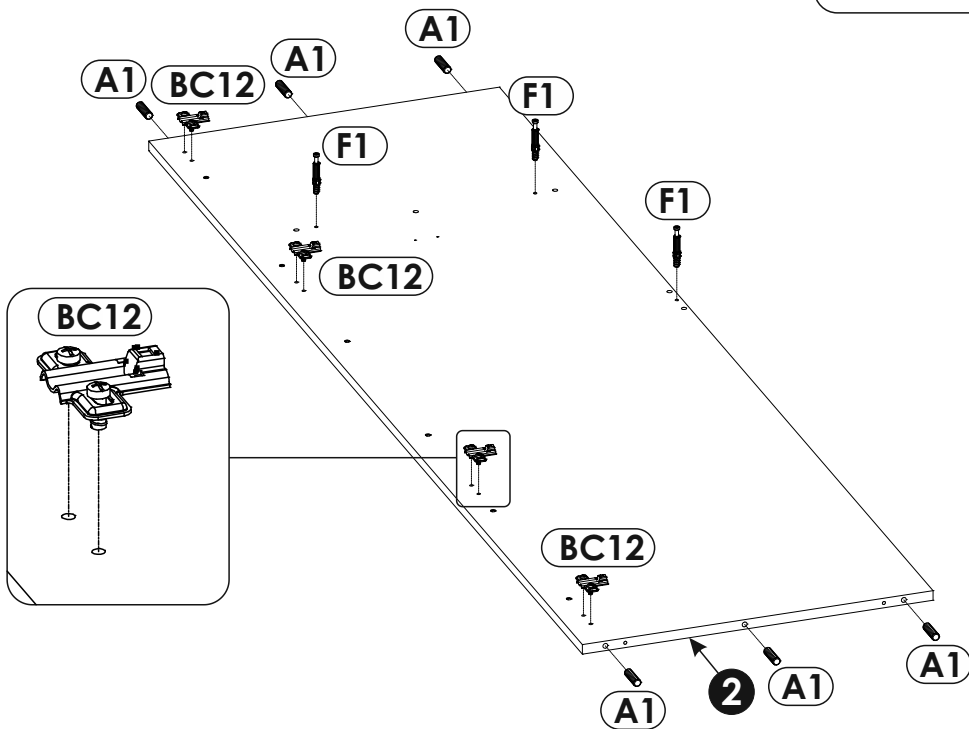
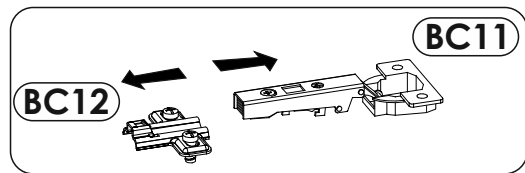
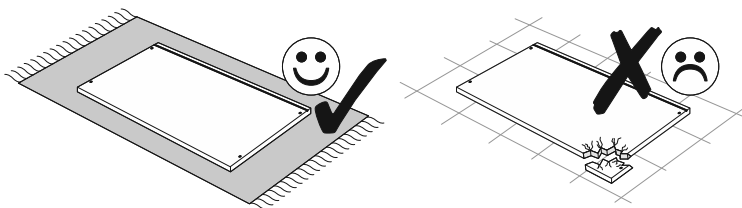
12 ▶



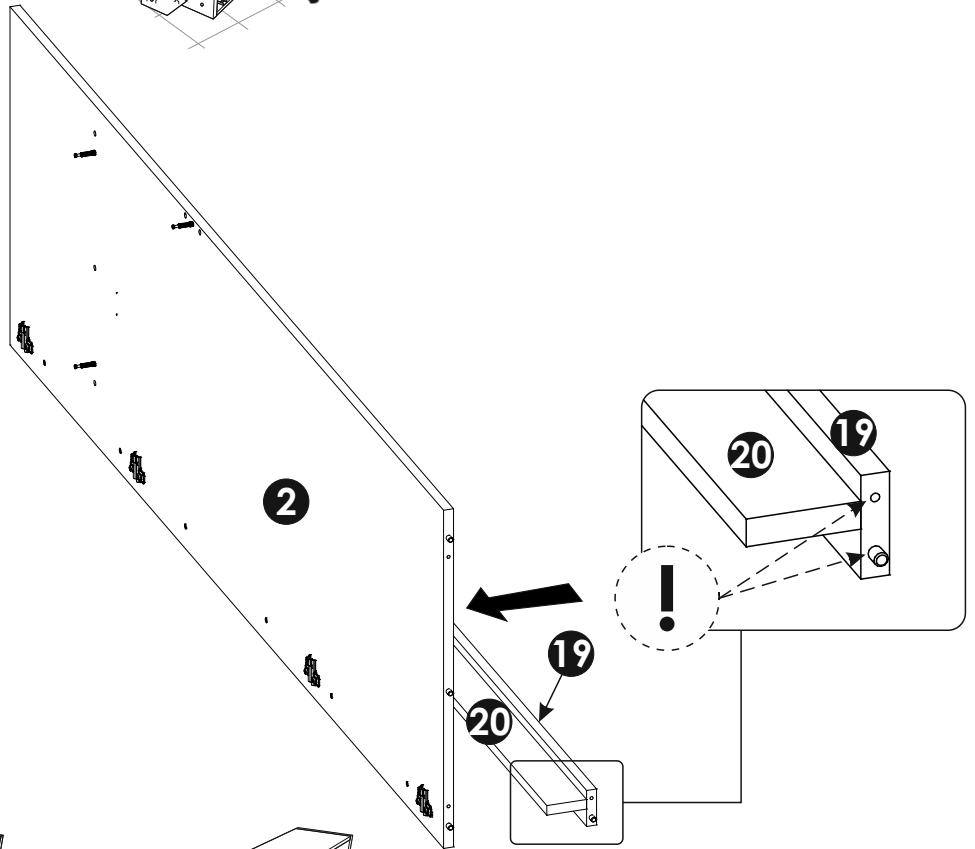
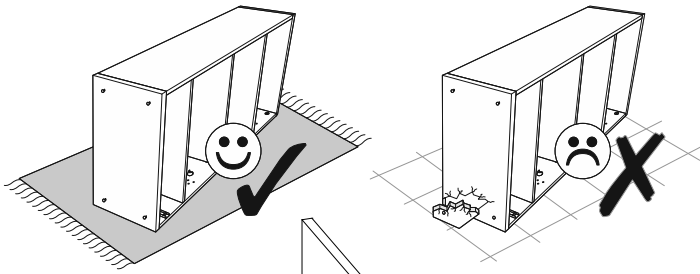
13▶



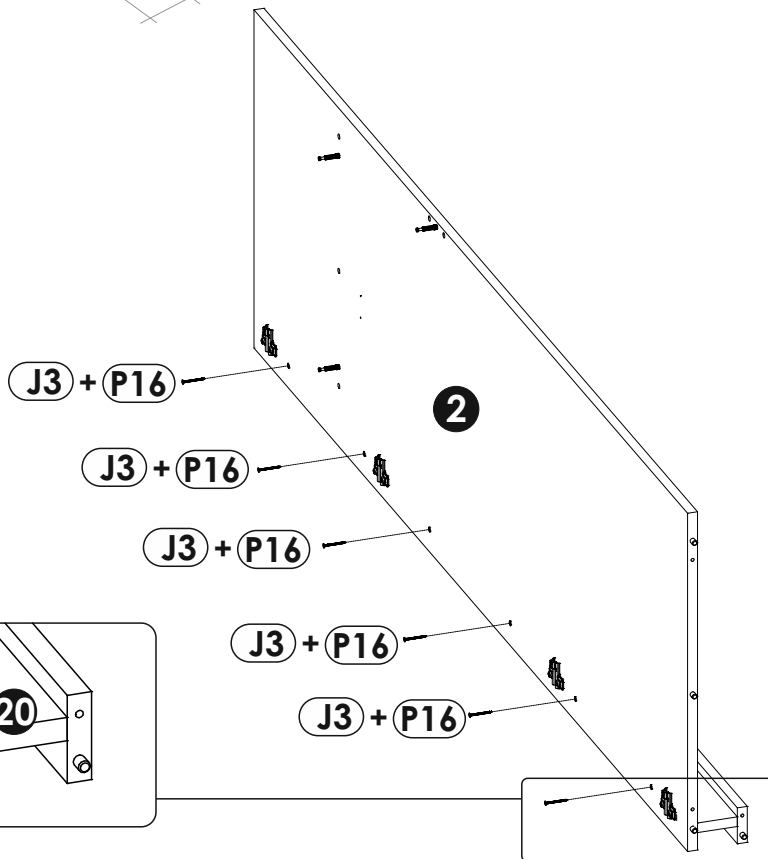
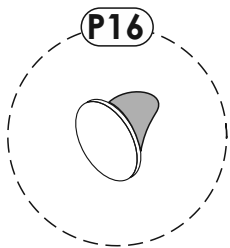
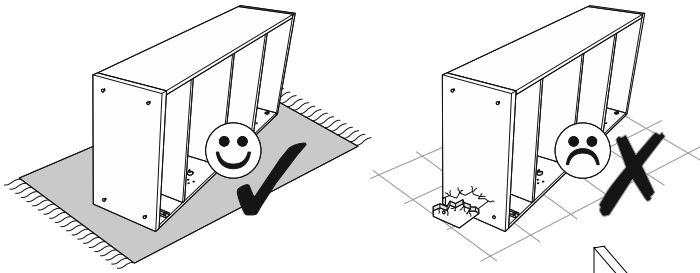
14▶



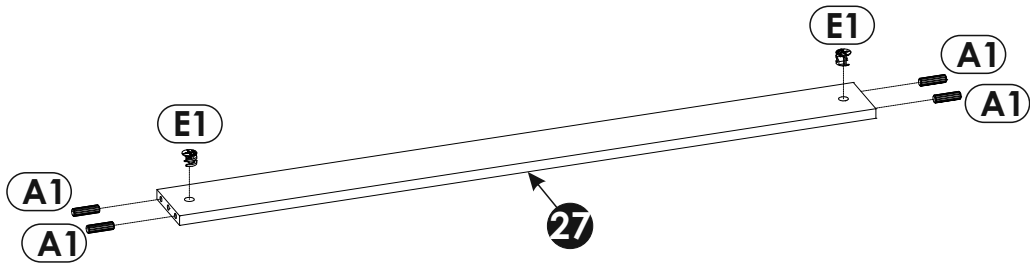
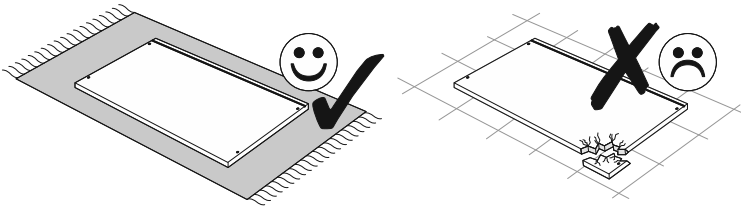
15 ▶



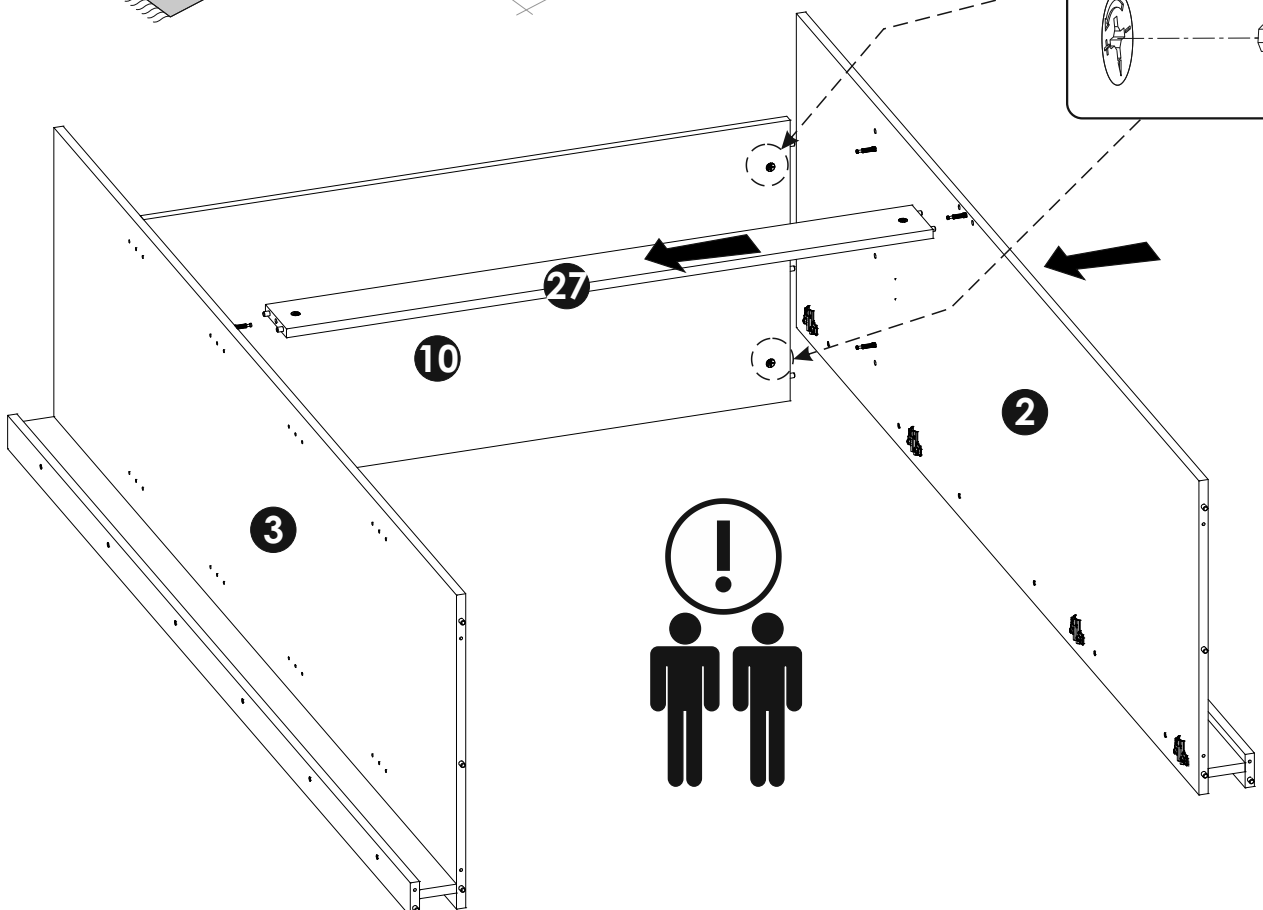
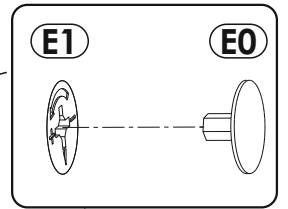
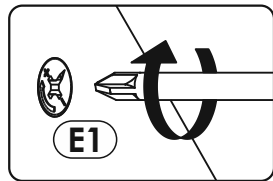
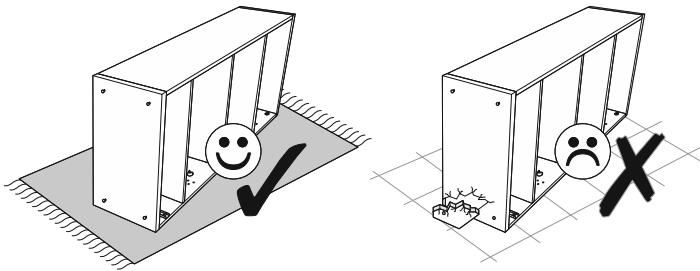
16 ▶



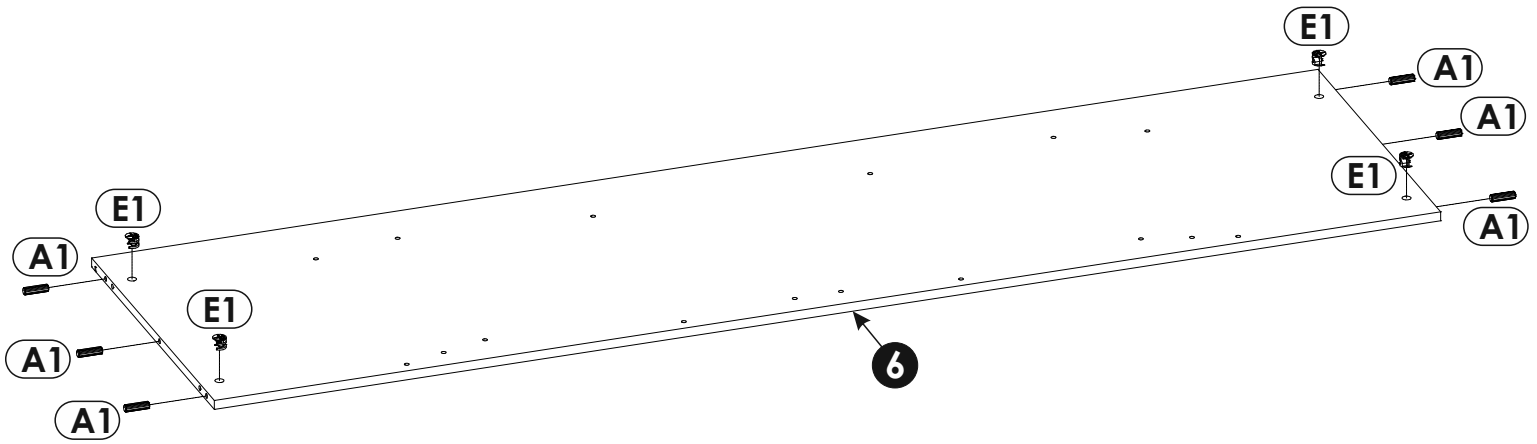
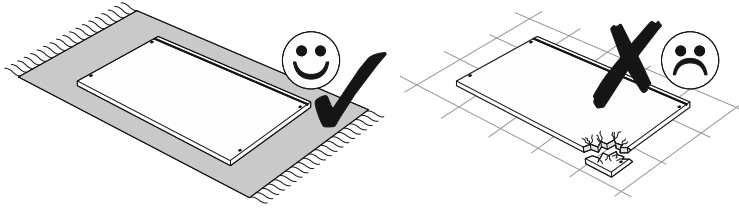
17▶



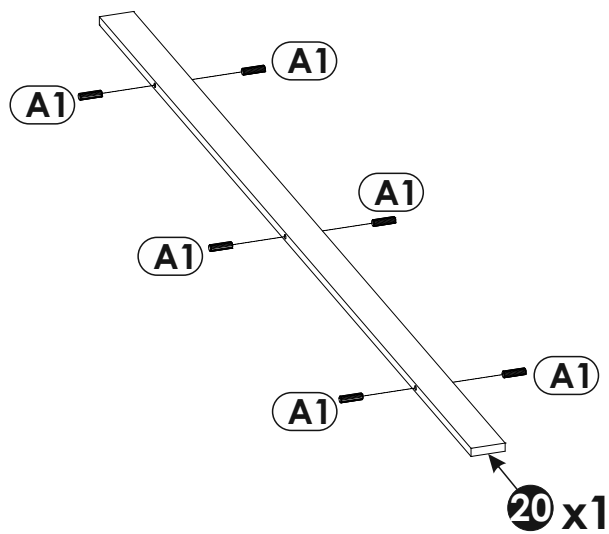
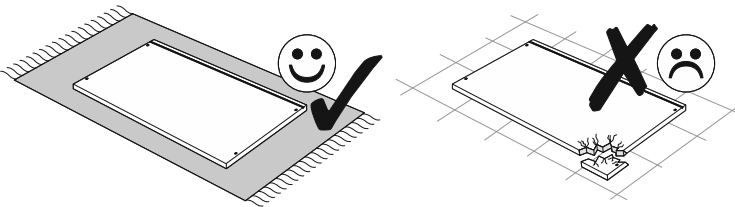
18▶

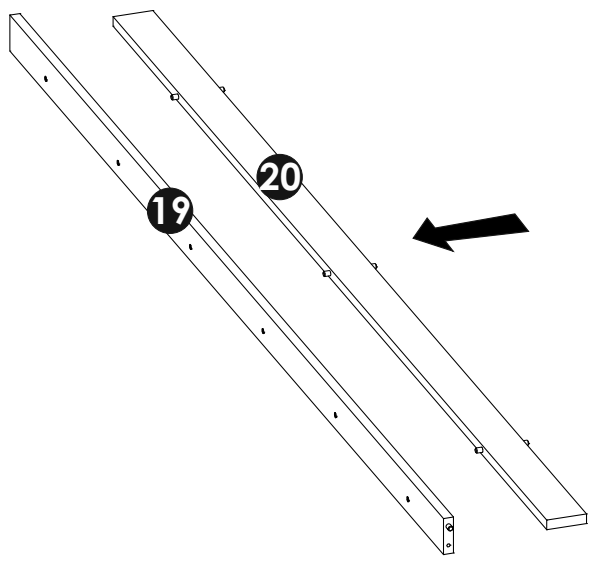
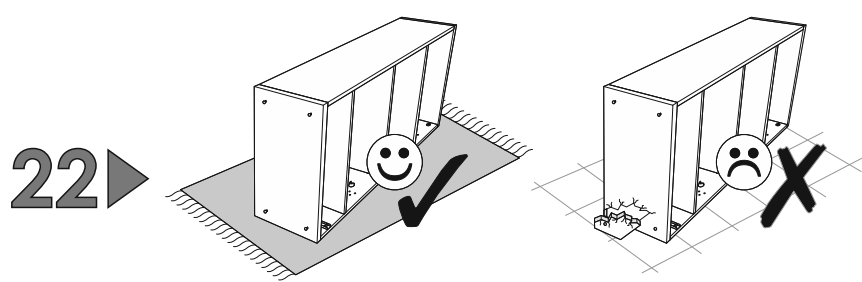
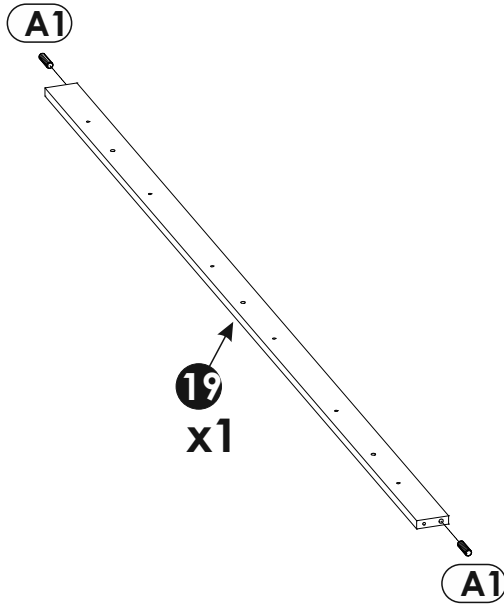
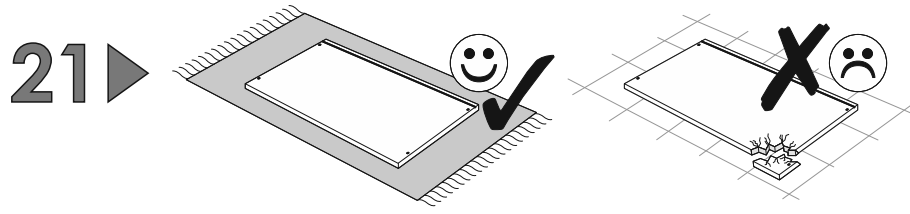


19 ▶

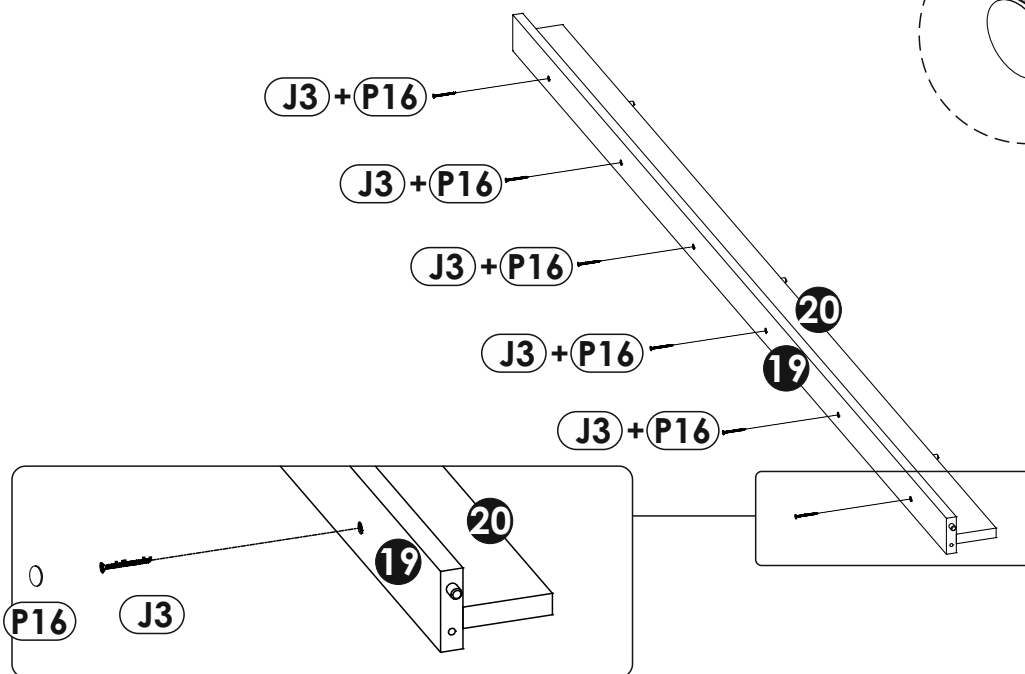
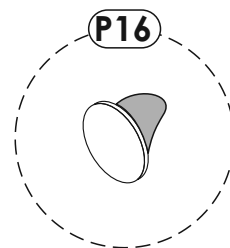
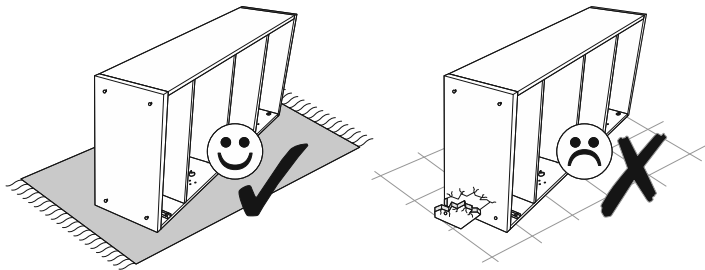


20 ▶

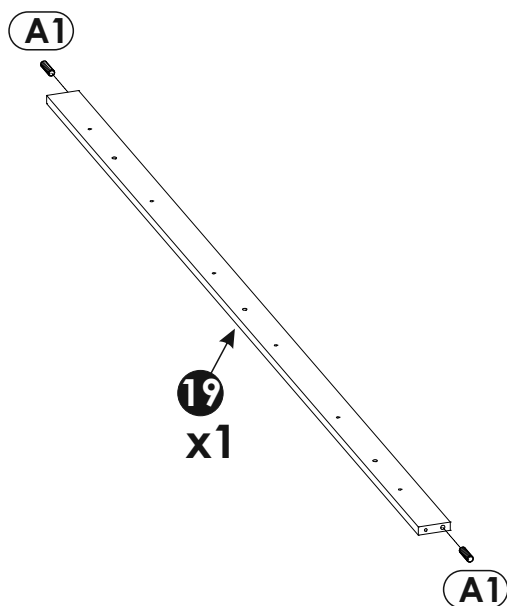
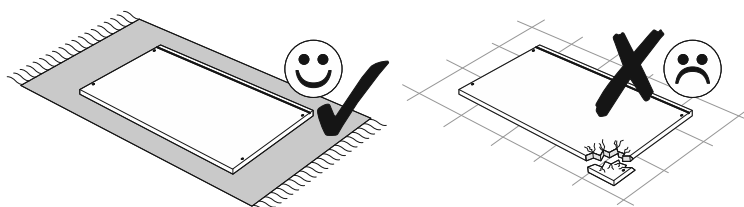




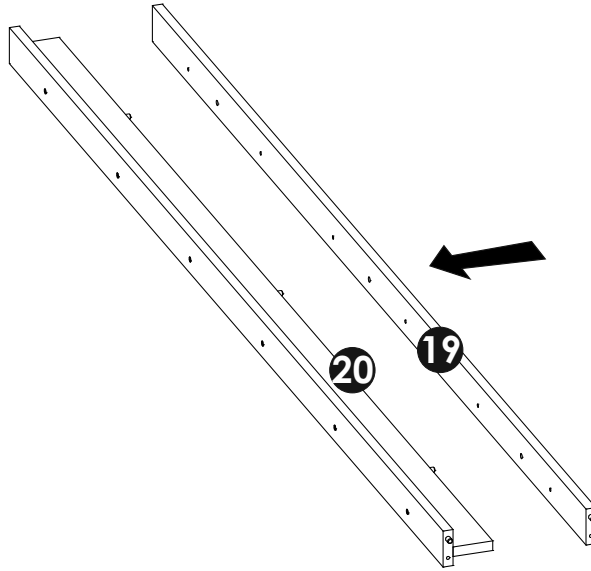
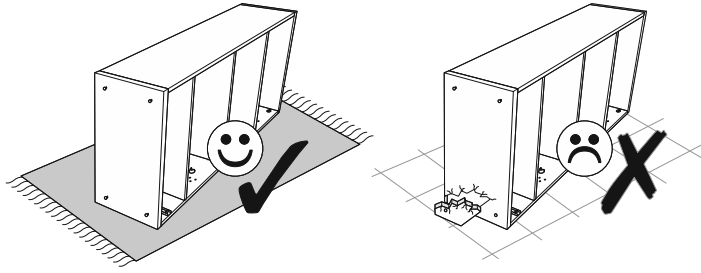
23 ▶



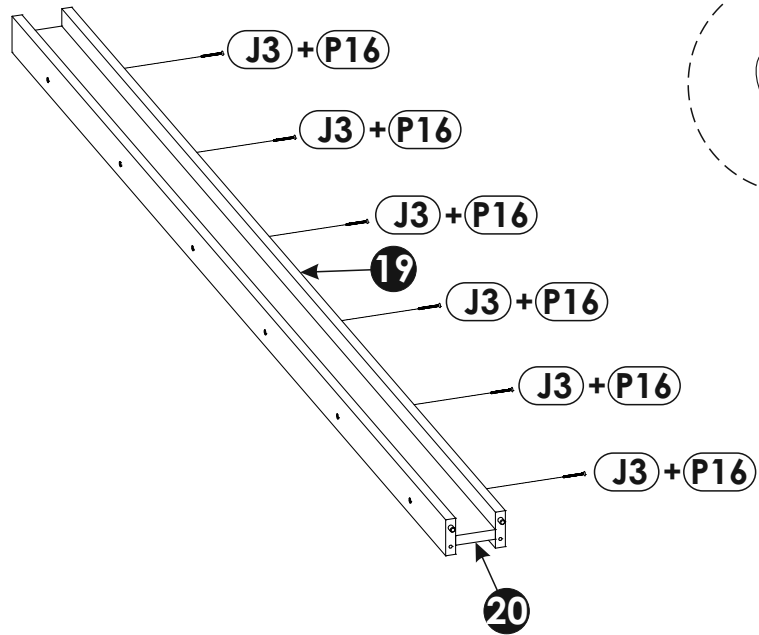
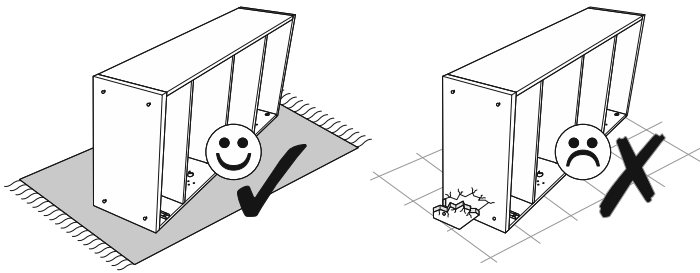
24 ▶



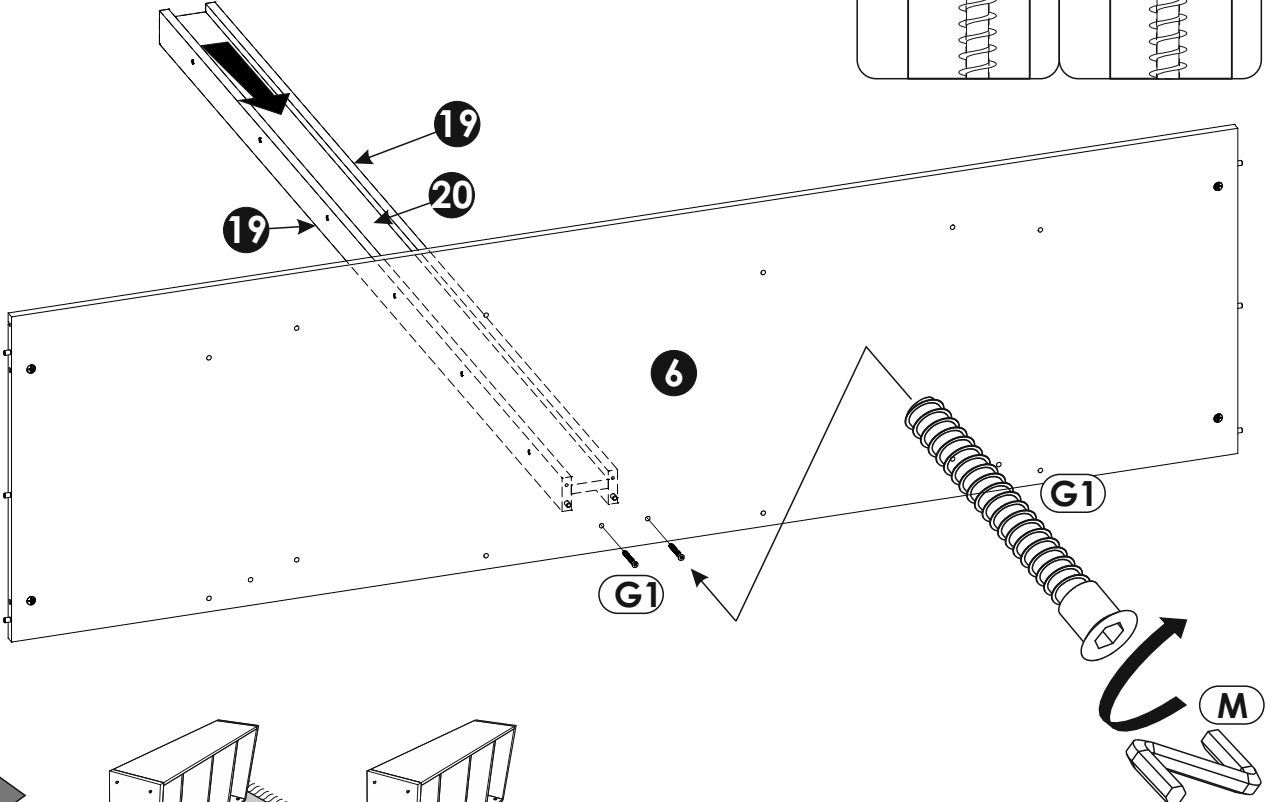
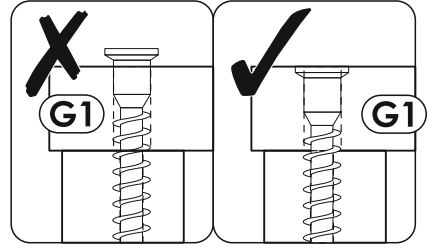
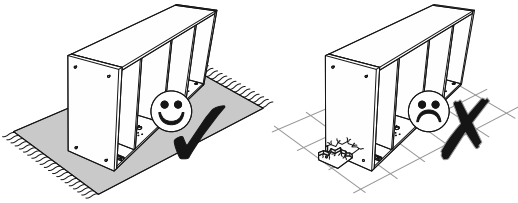
25 ▶



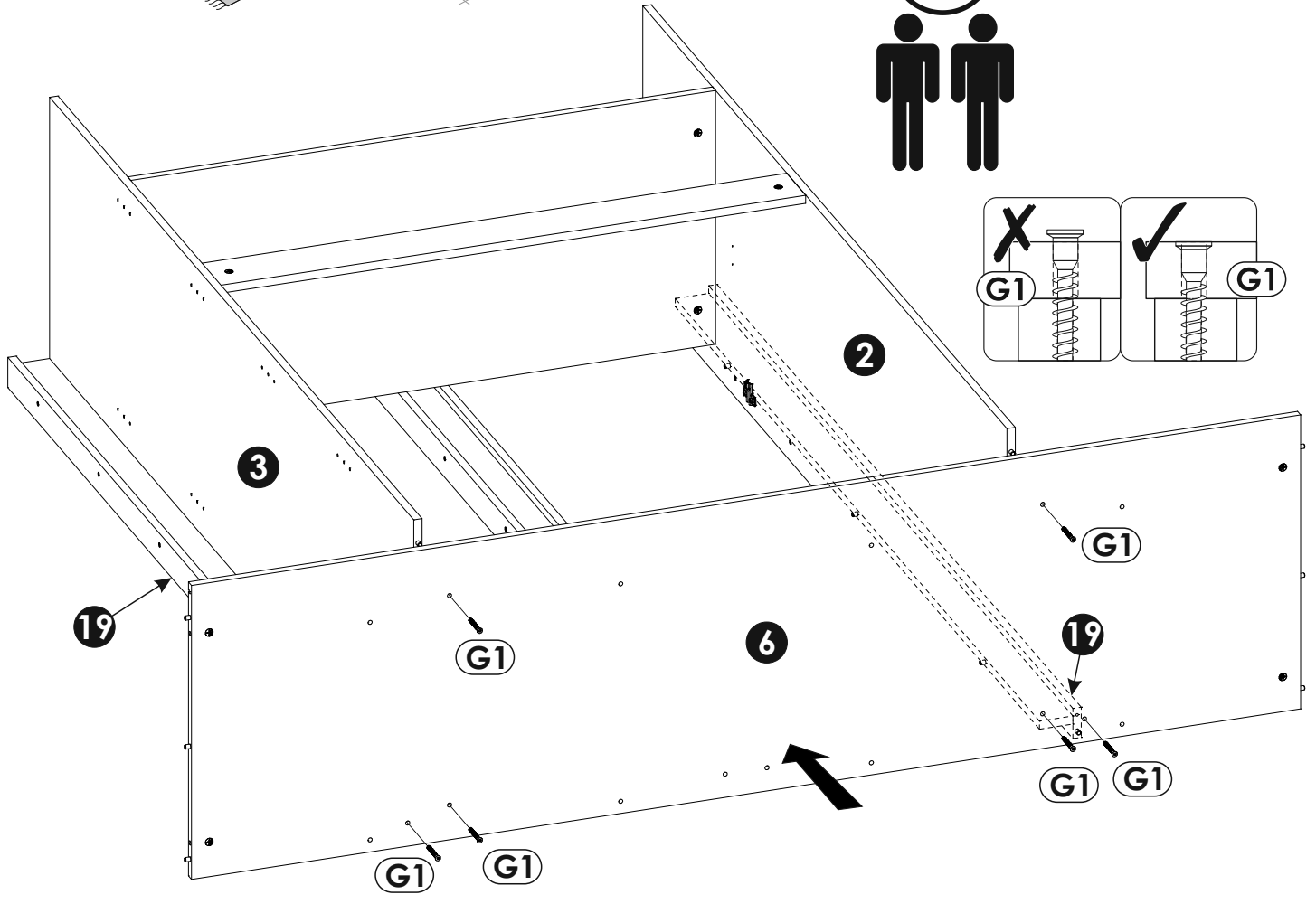
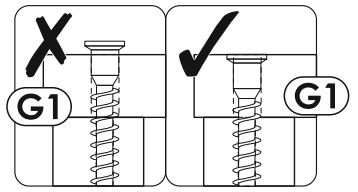
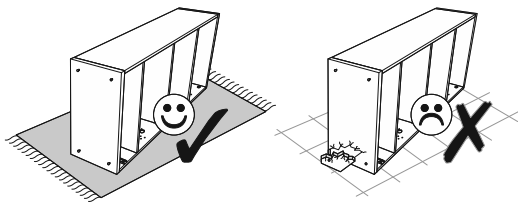
26 ▶



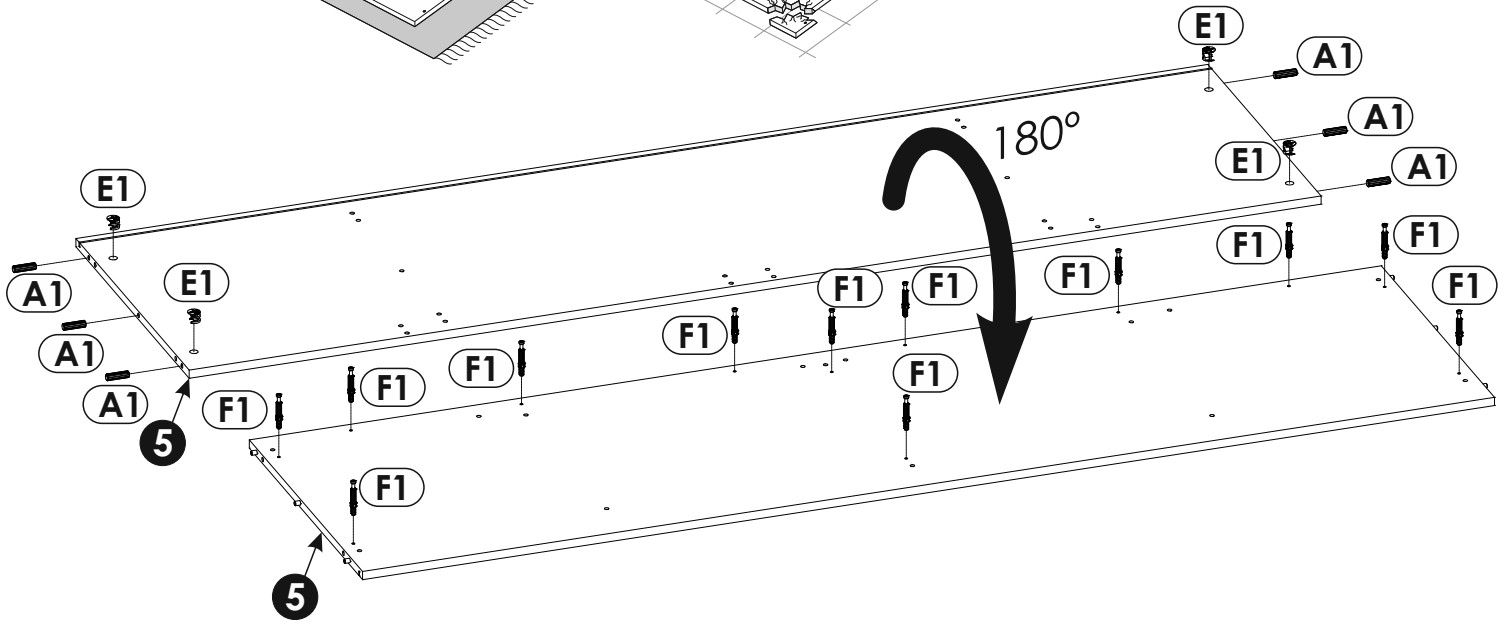
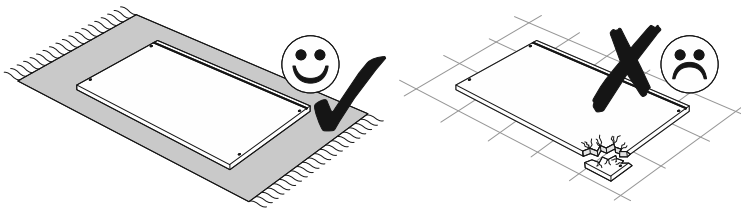
27 ▶



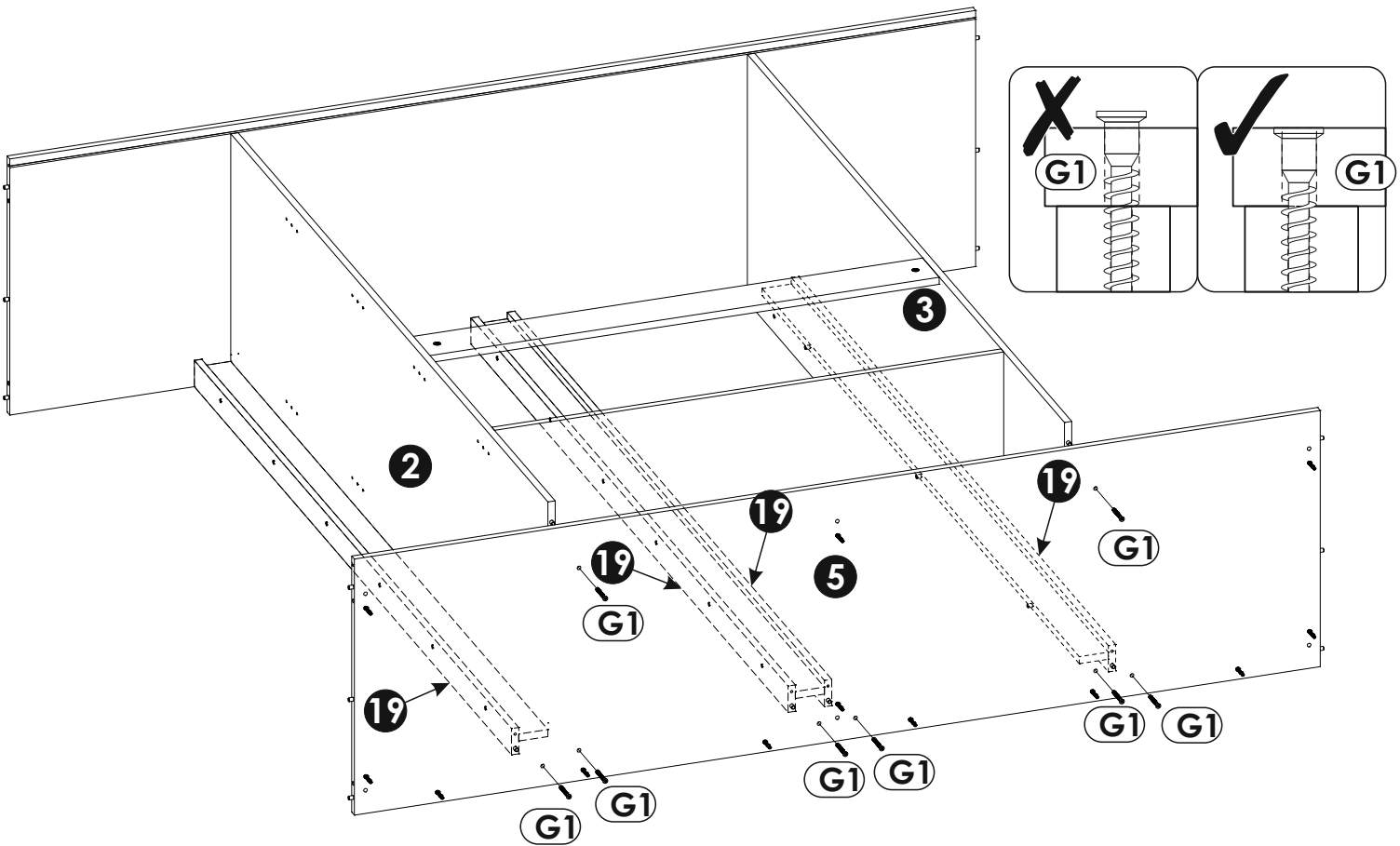
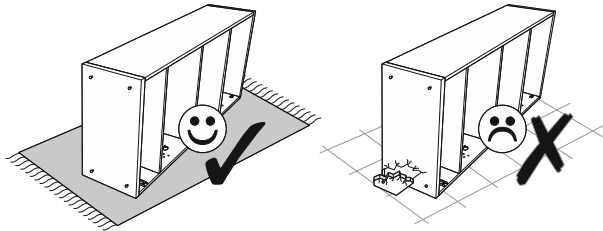
28 ▶



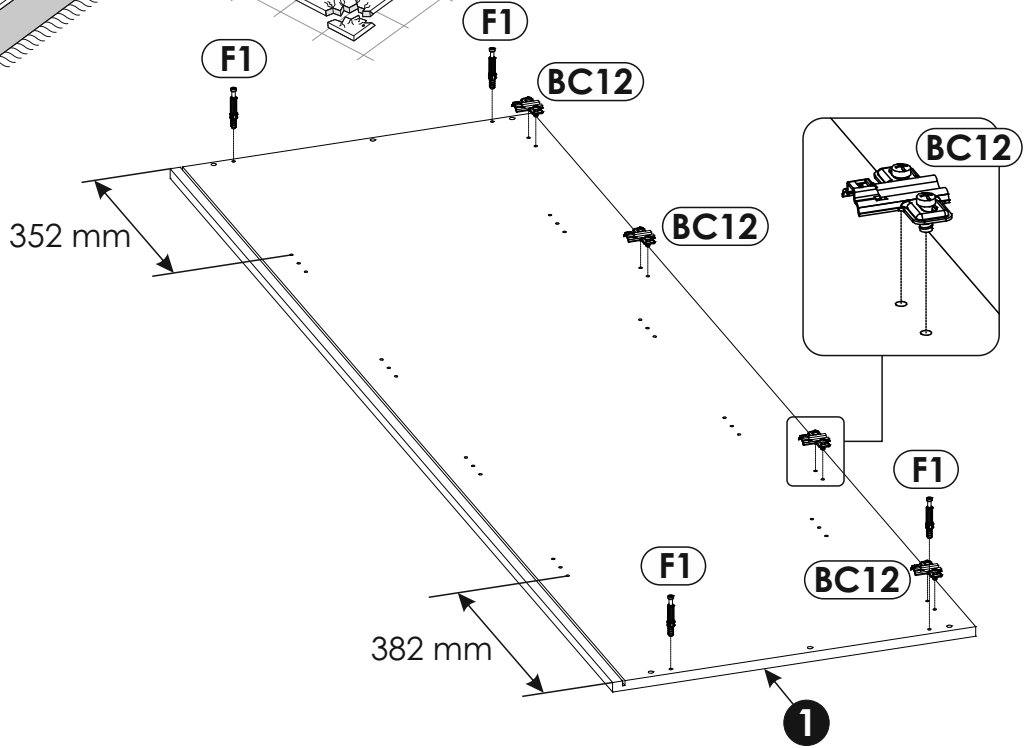
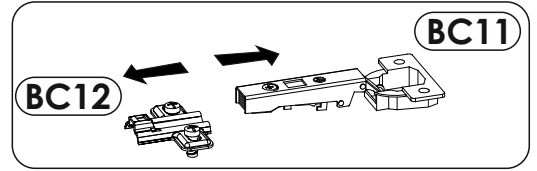
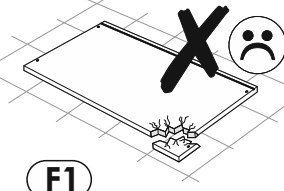
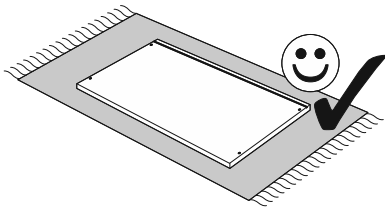
29 ▶



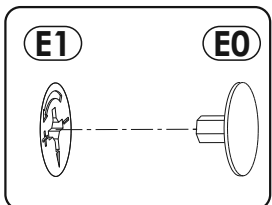
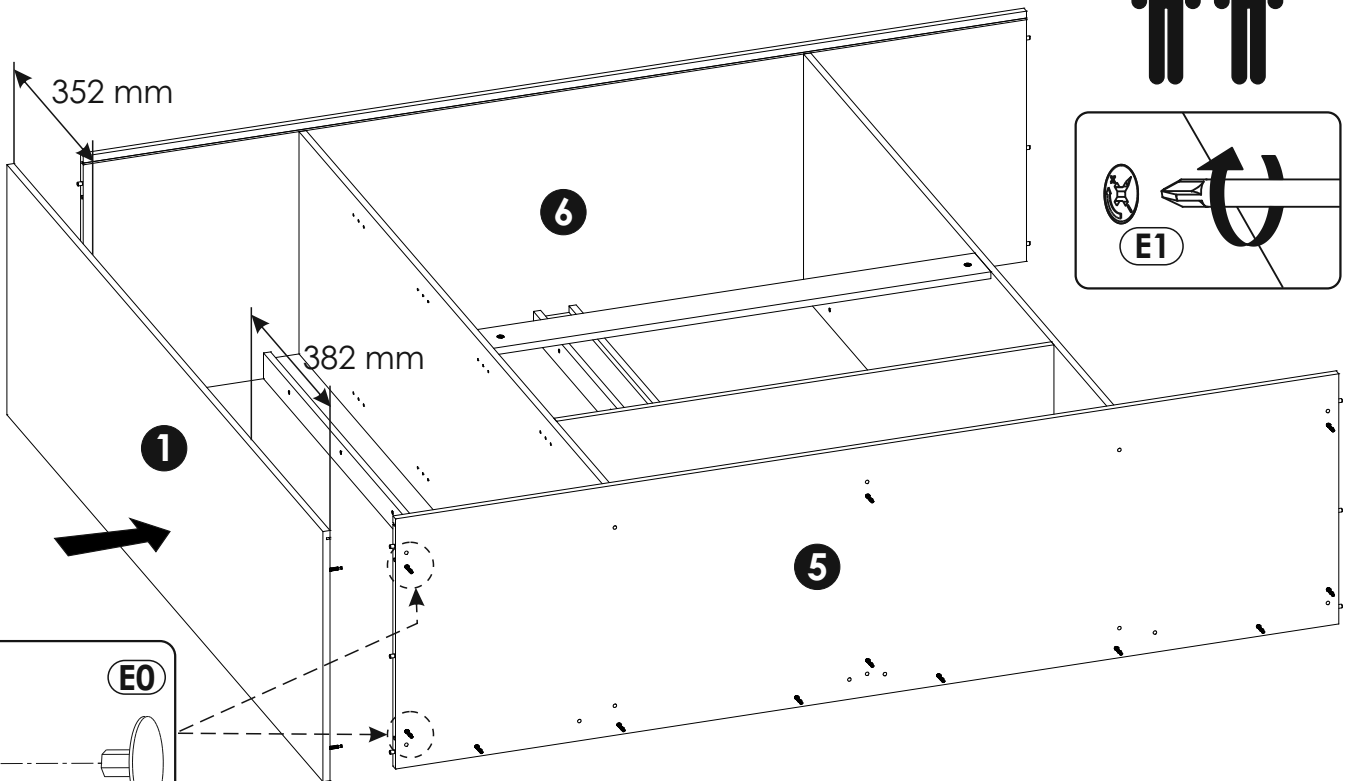
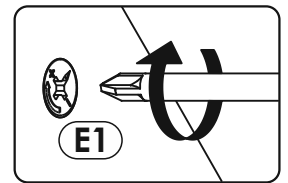
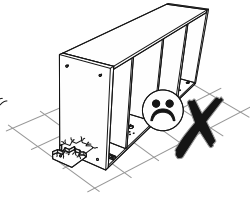
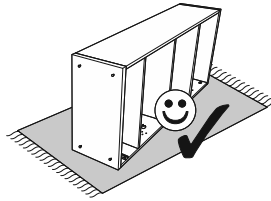
30 ▶



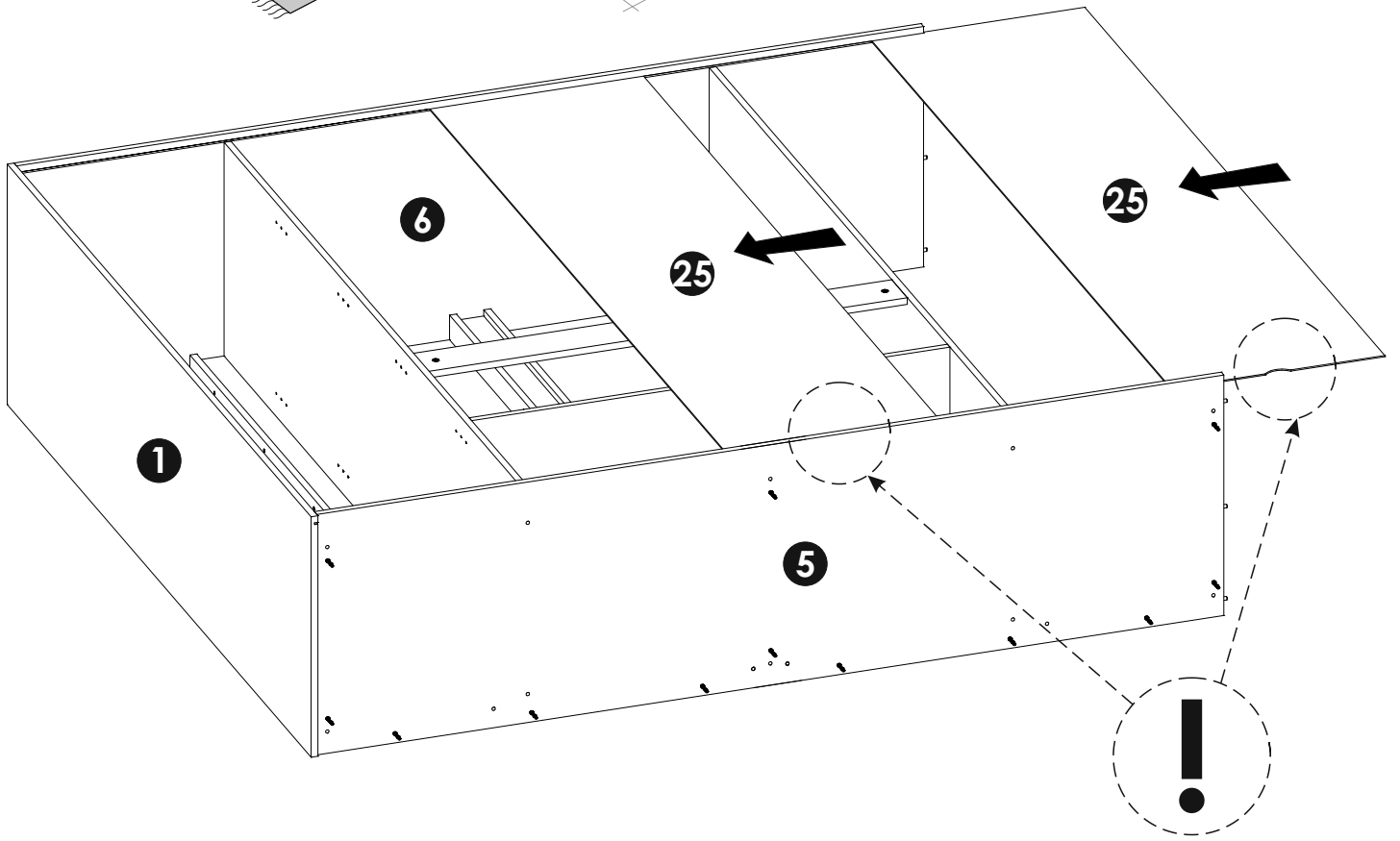
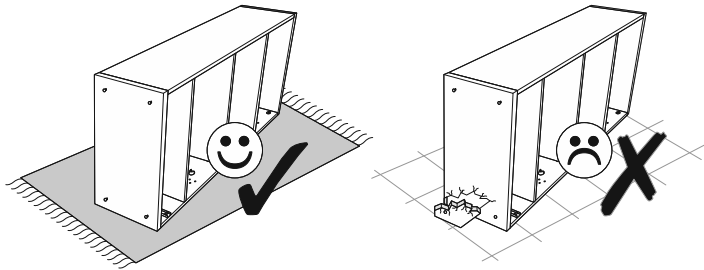
31 ▶



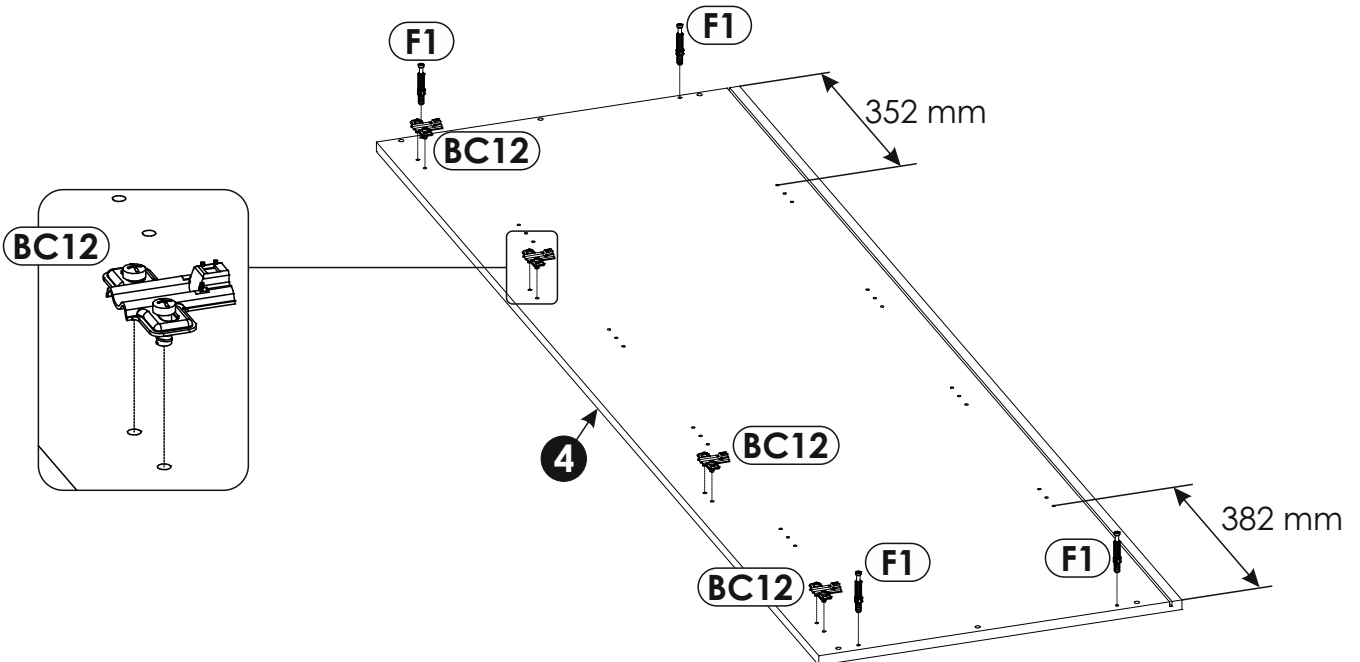
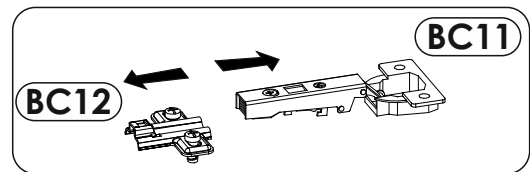
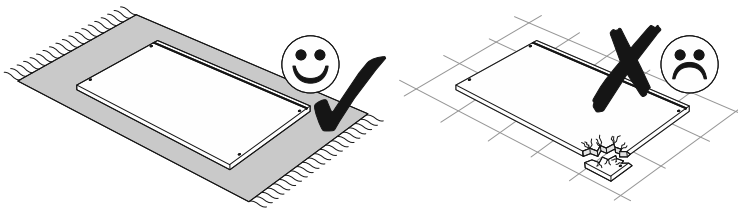
32 ▶



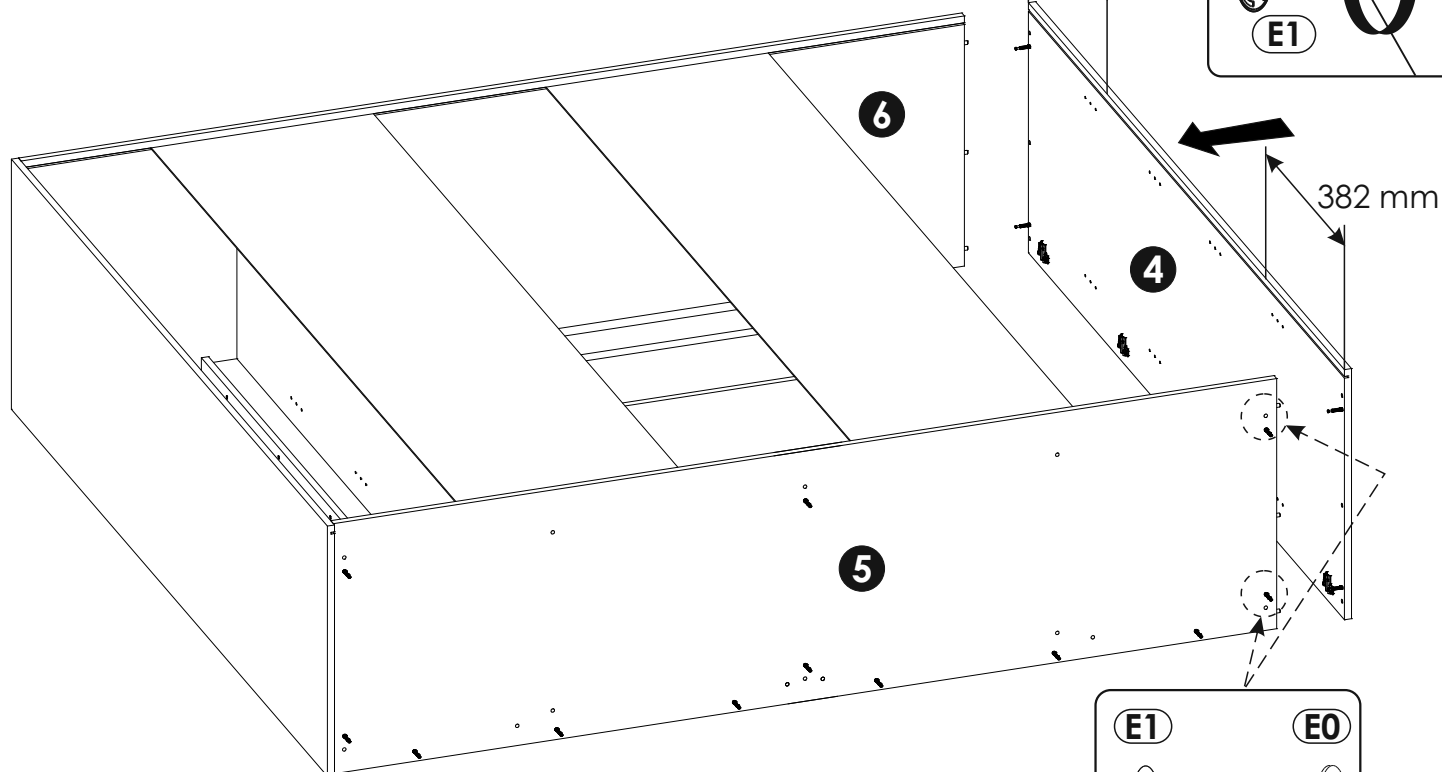
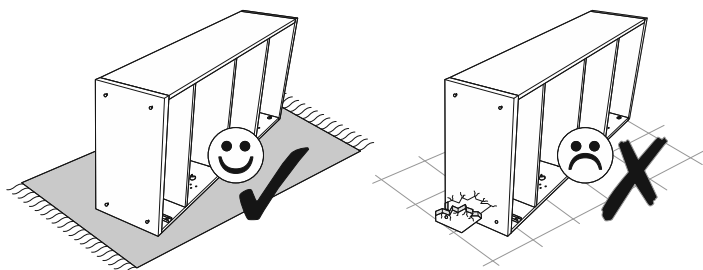
33 ▶



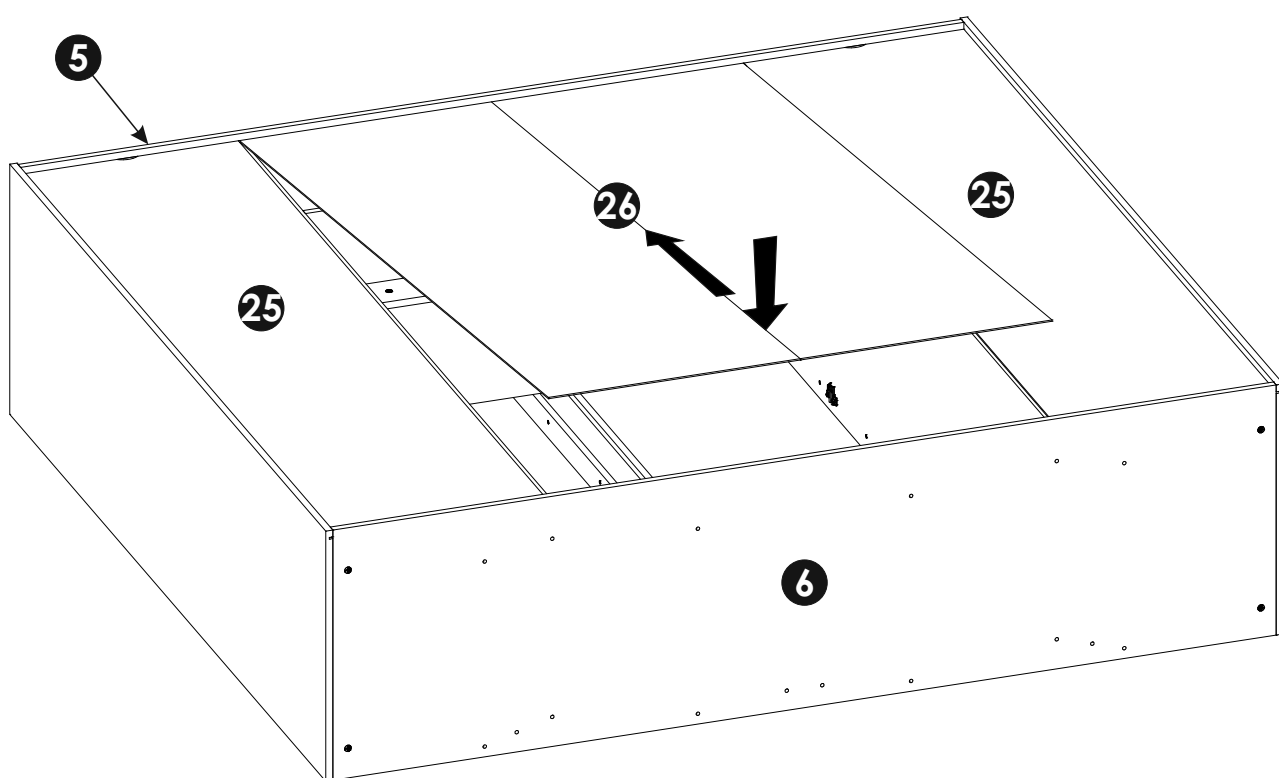
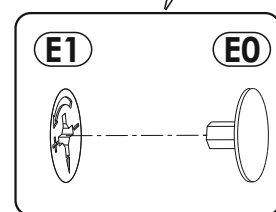
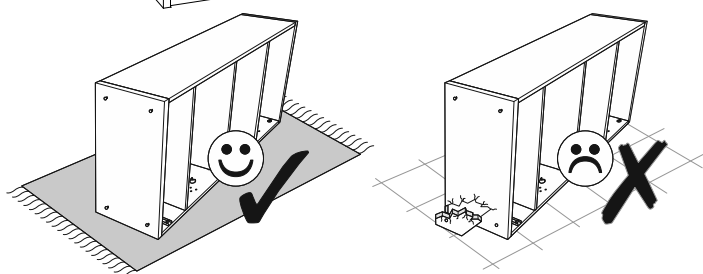
34 ▶



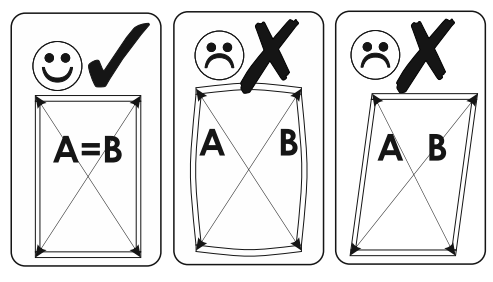
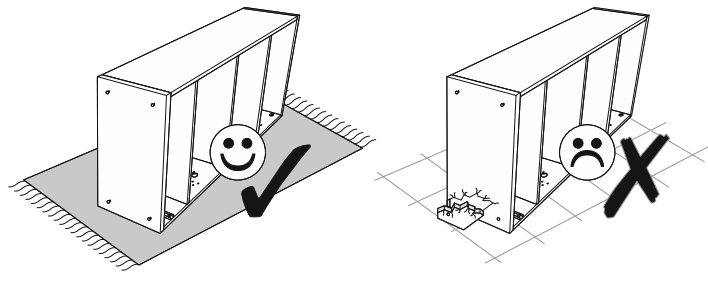
35 ▶



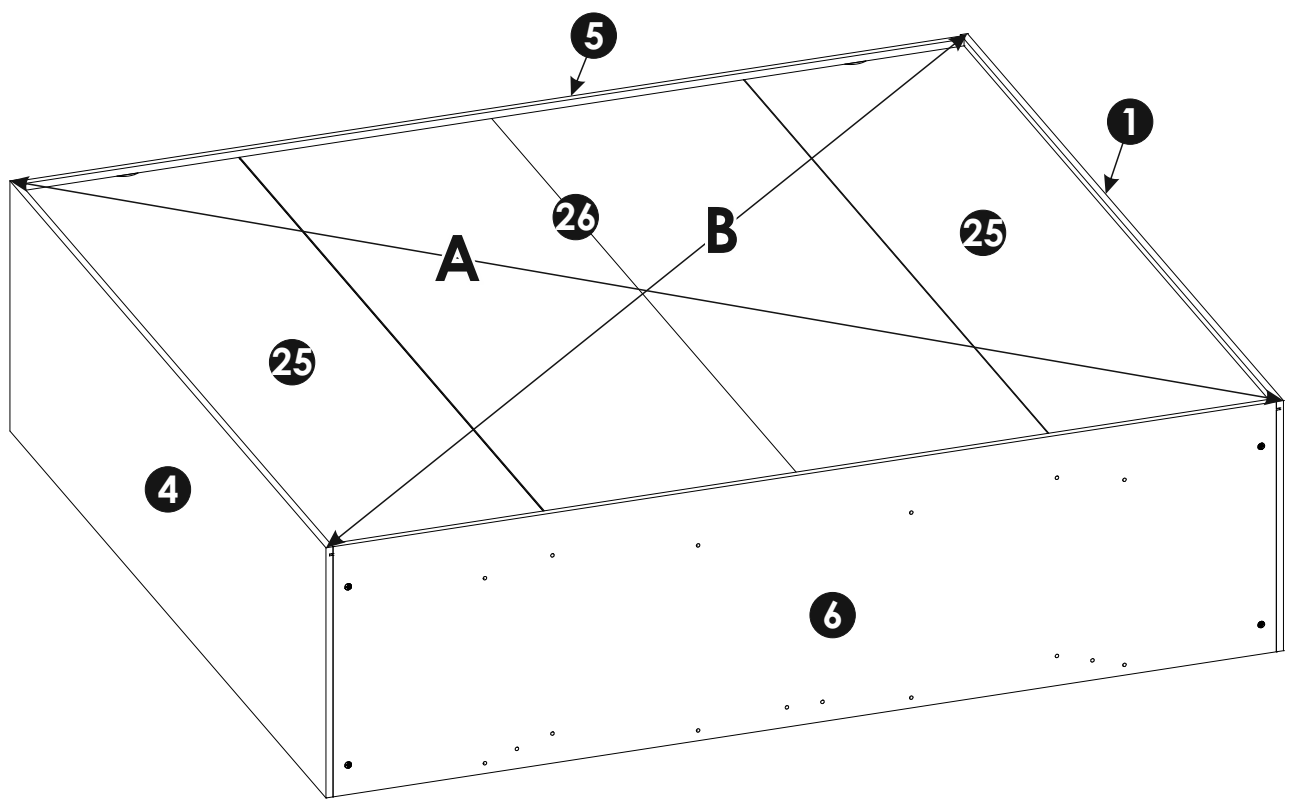
36 ▶



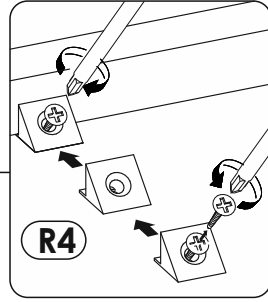
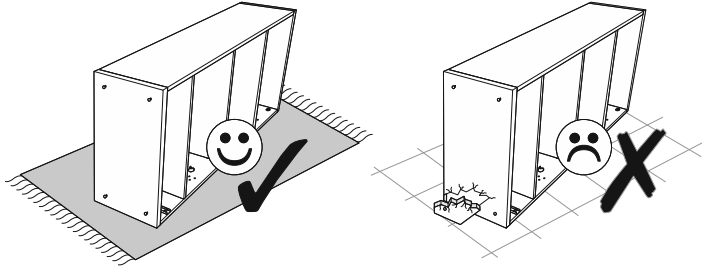
37▶



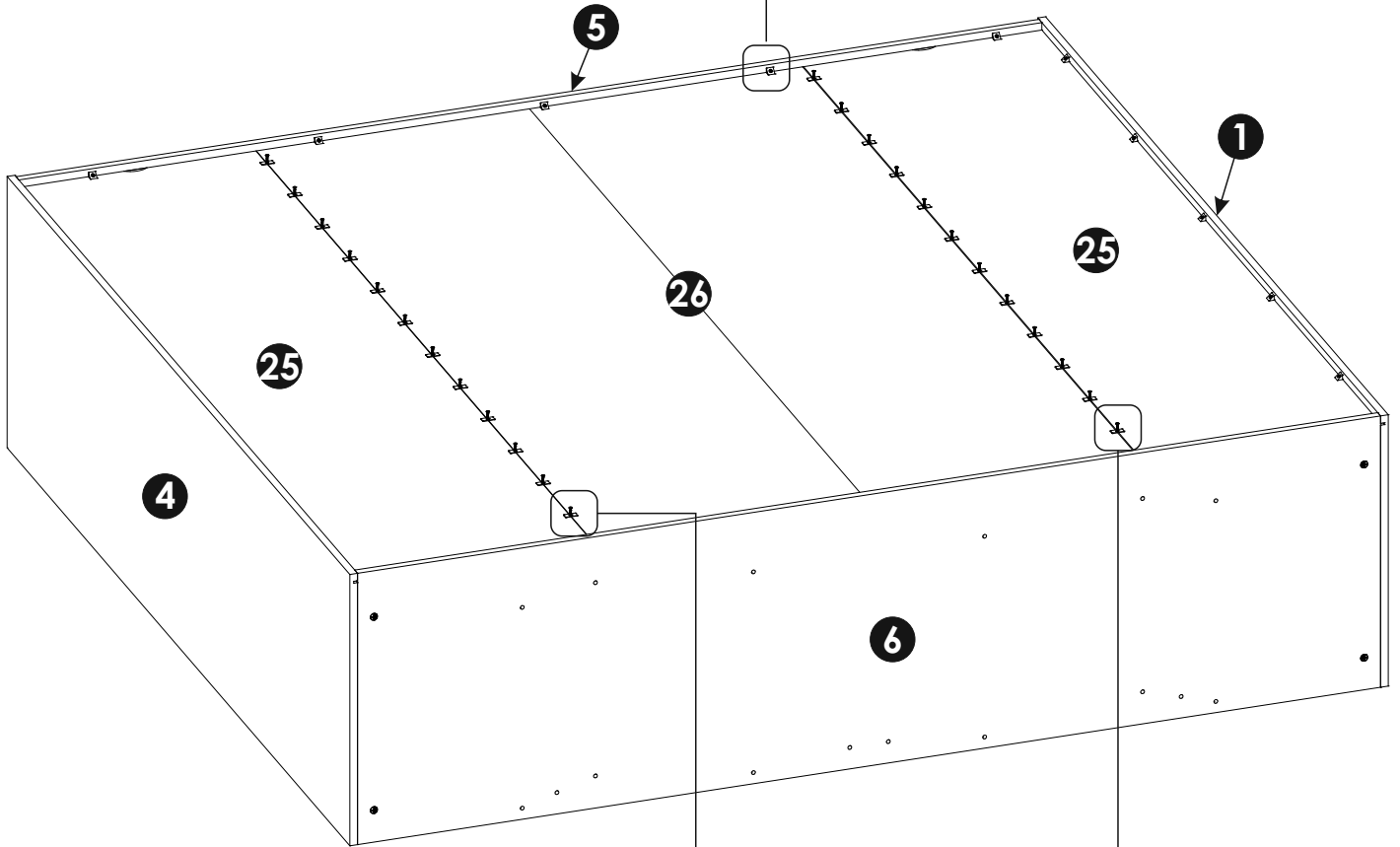
$A=B$



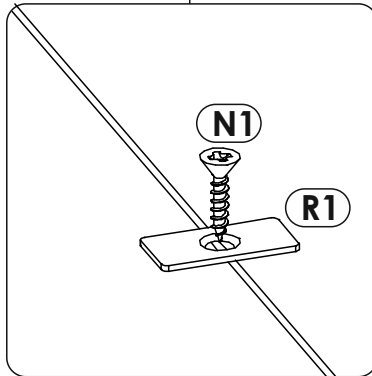
38 ▶



x20

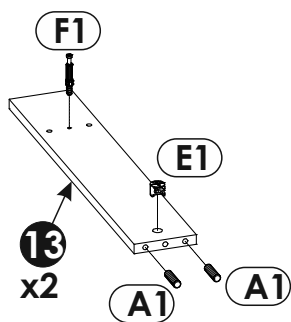
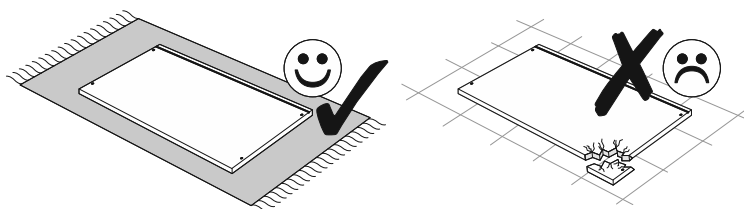


x12

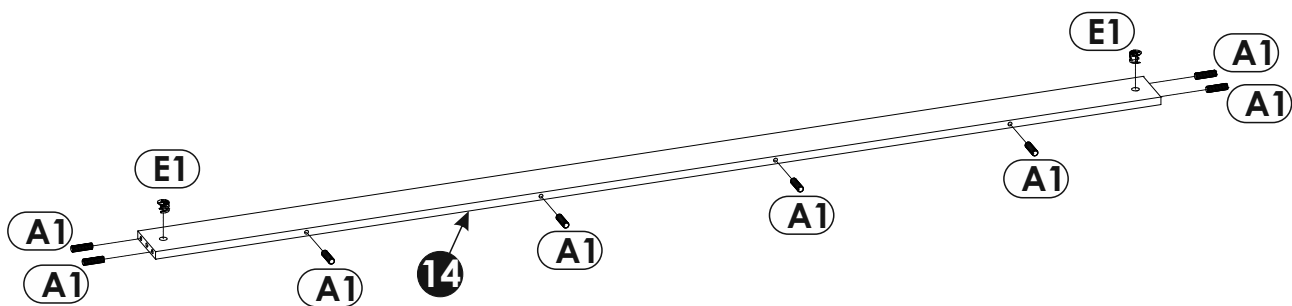
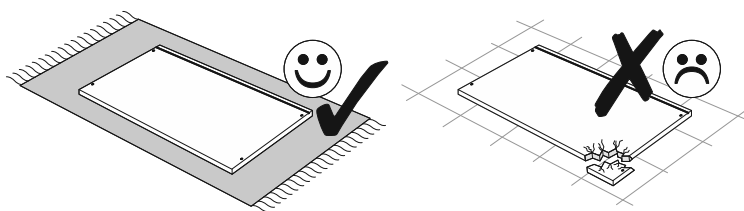


x12

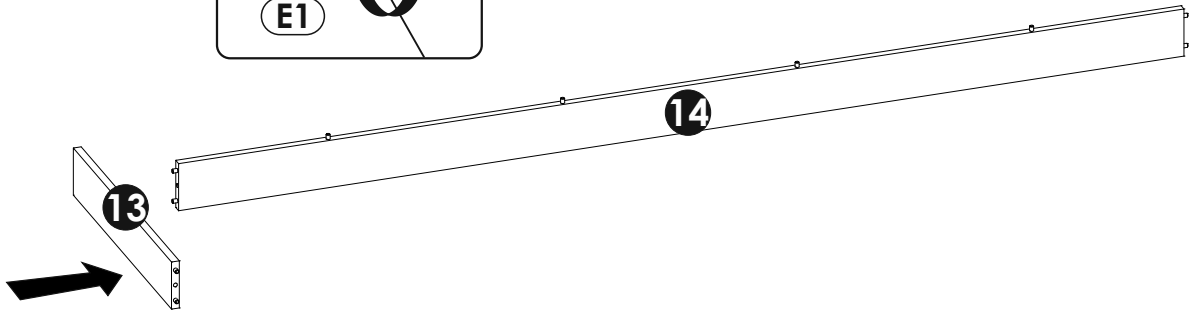
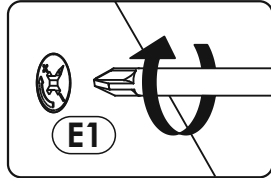
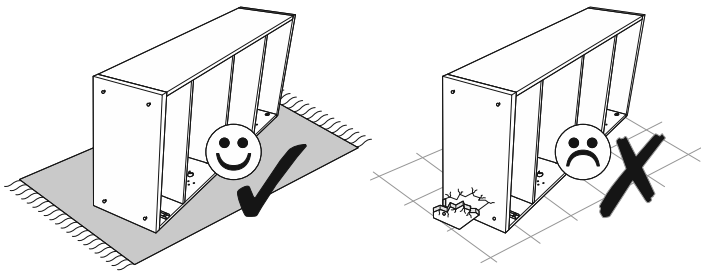
39 ▶



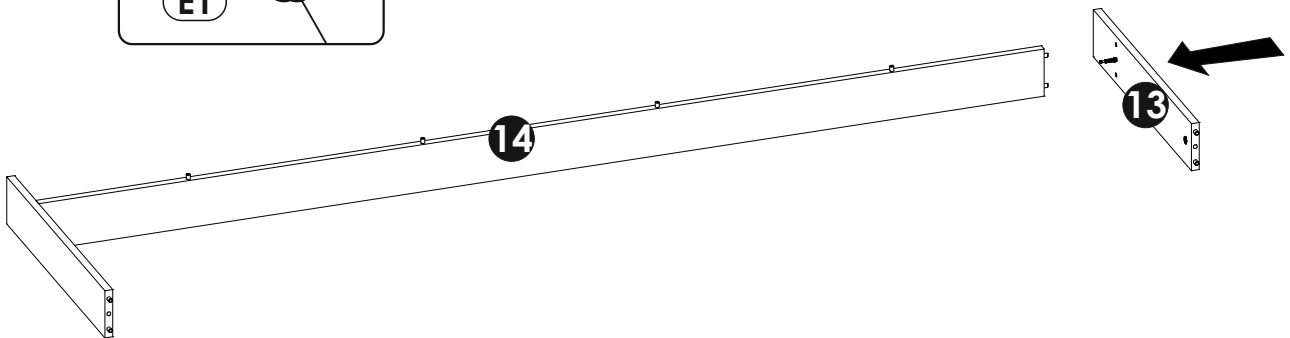
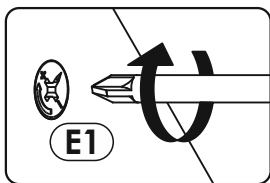
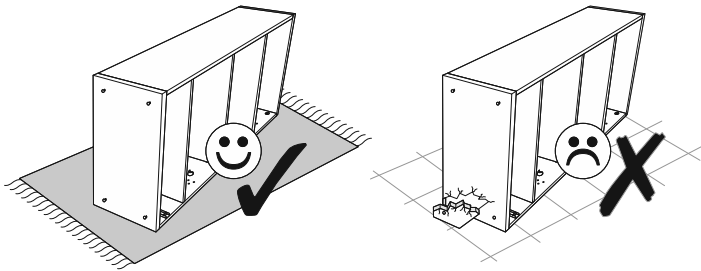
40 ▶



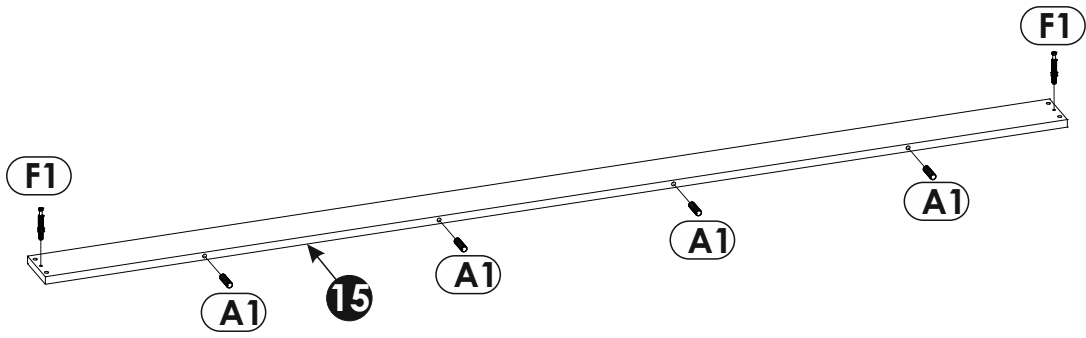
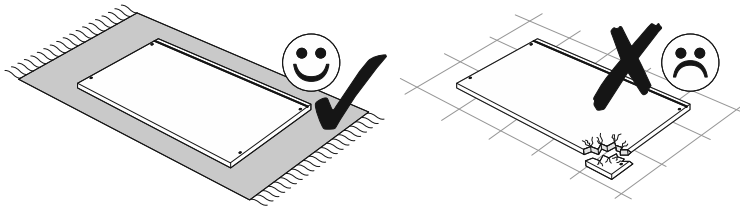
41 ▶



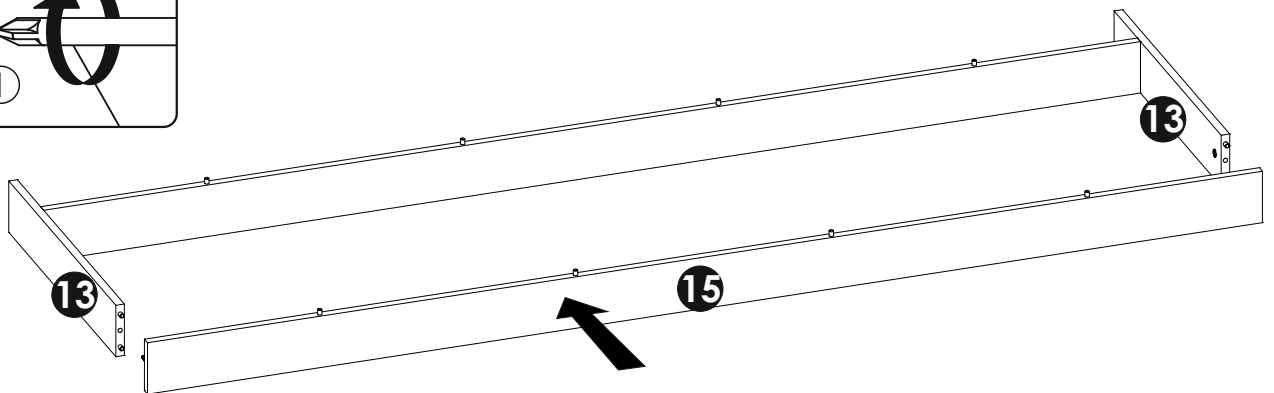
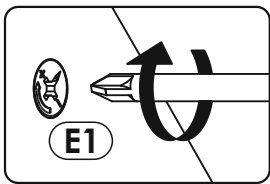
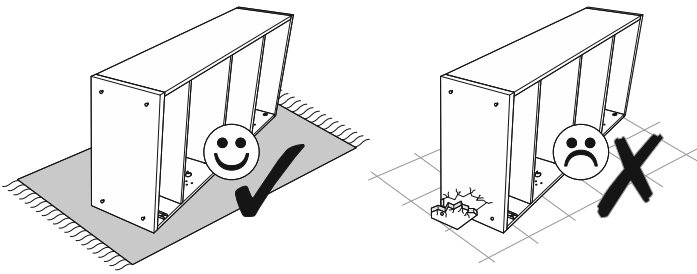
42 ▶



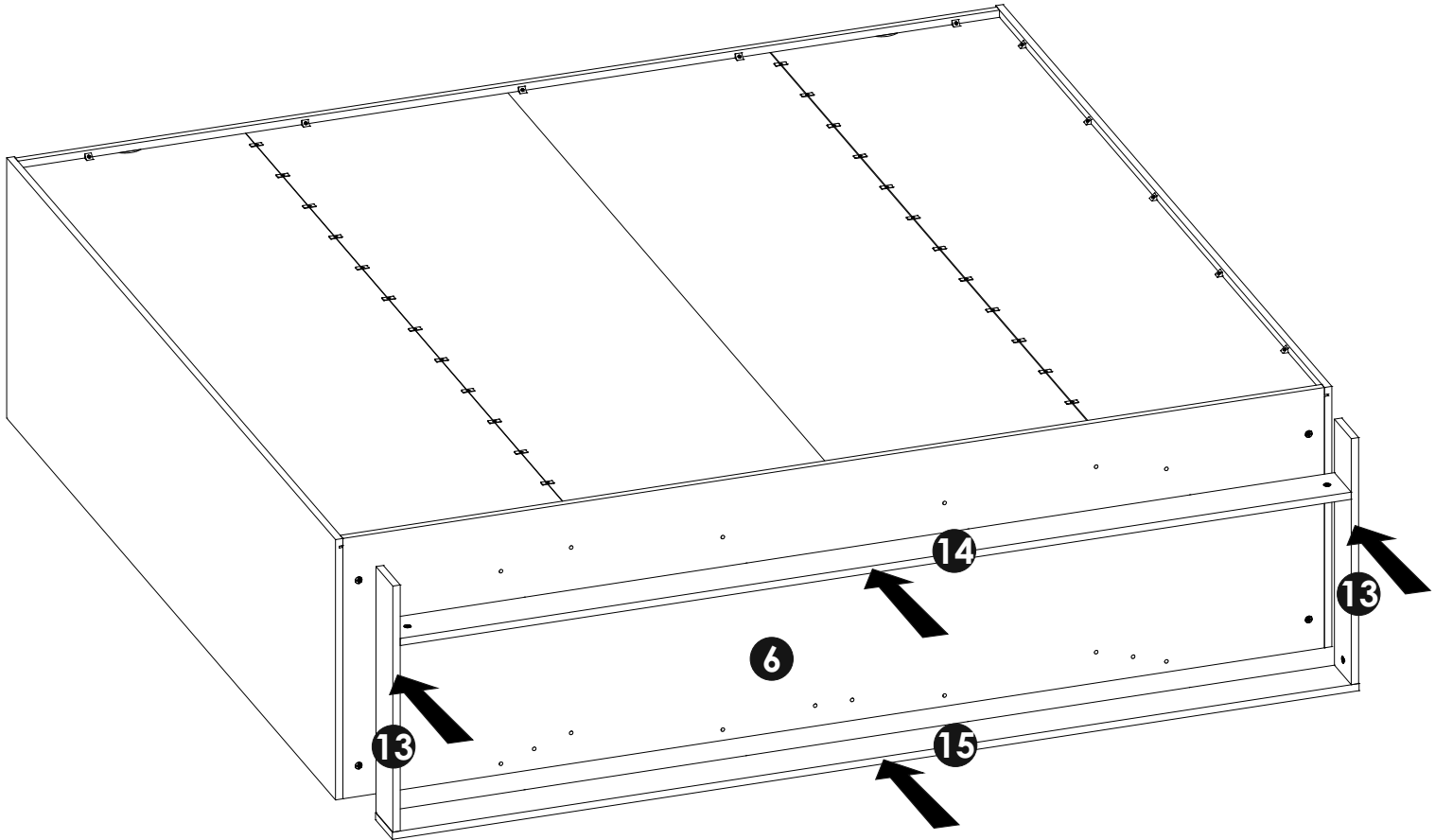
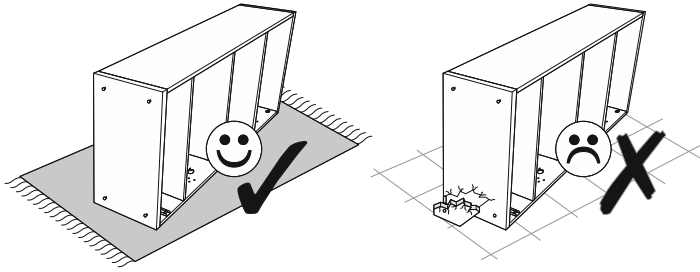
43 ▶



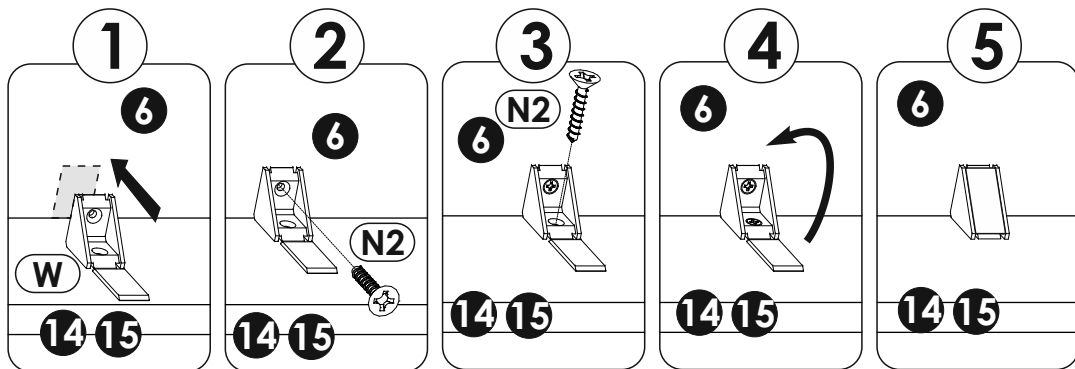
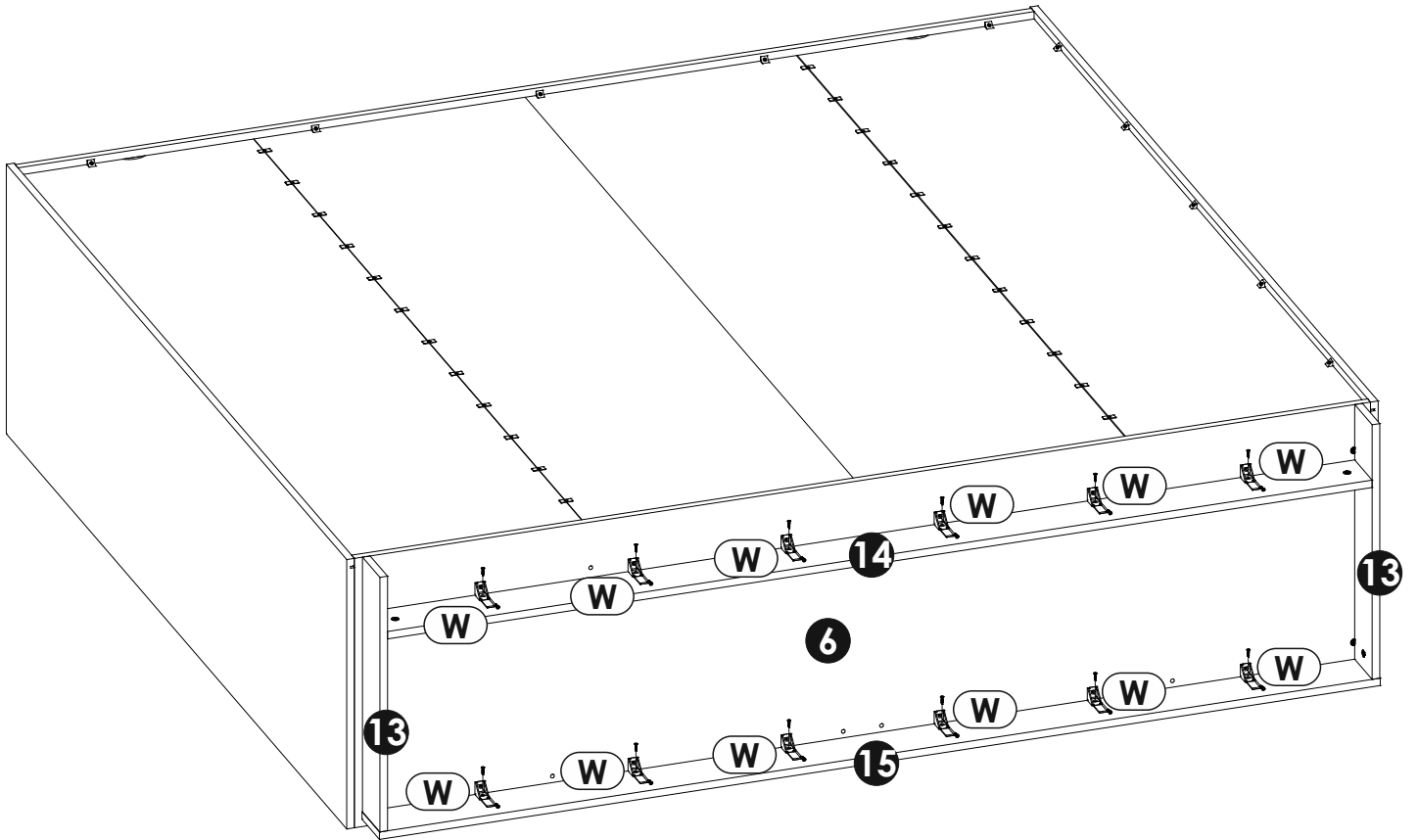
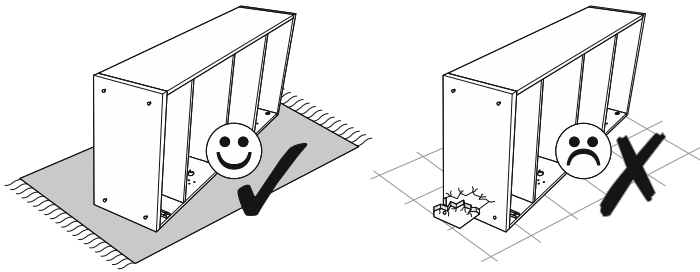
44 ▶



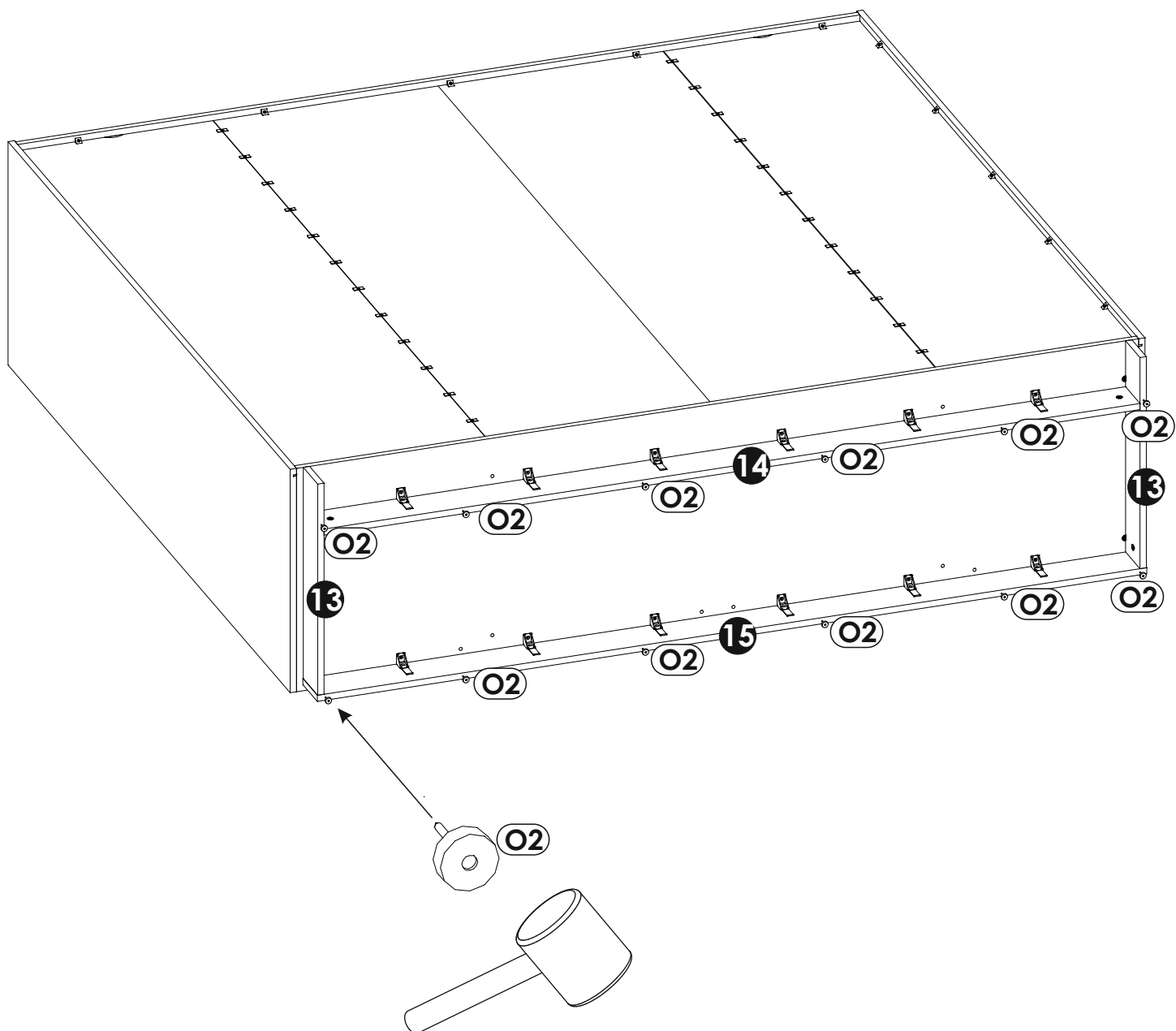
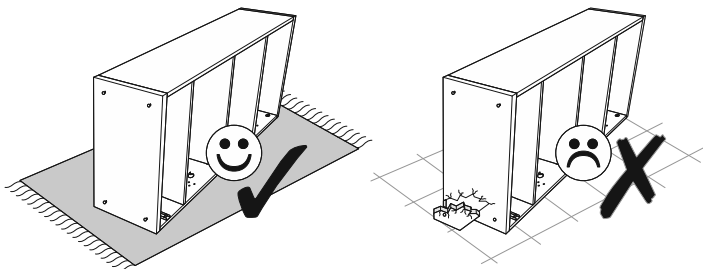
45 ▶



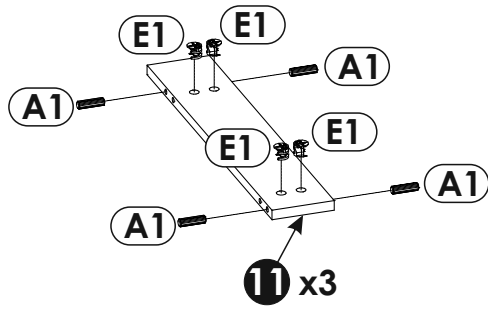
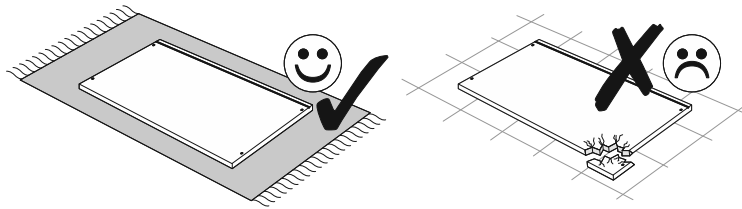
46 ▶



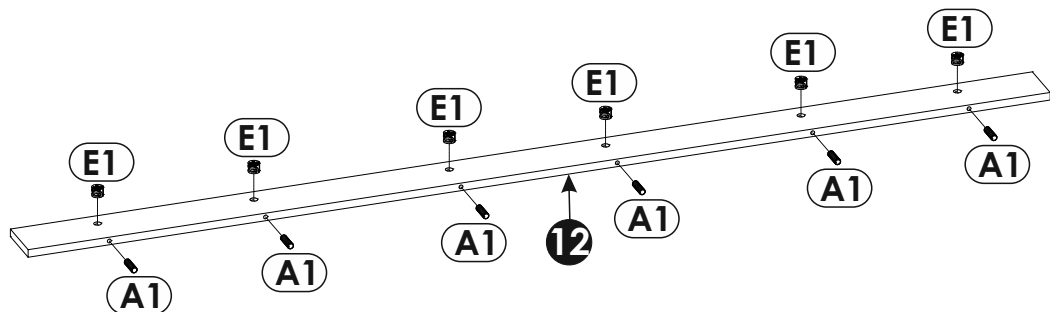
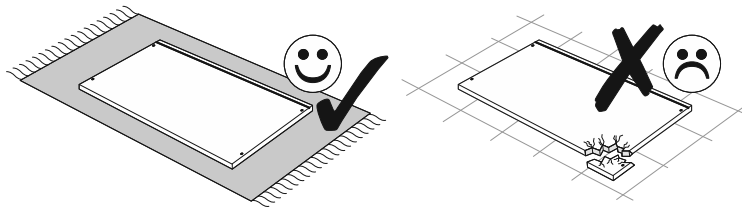
47 ▶



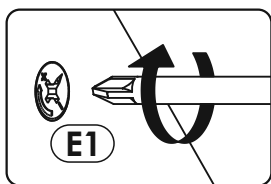
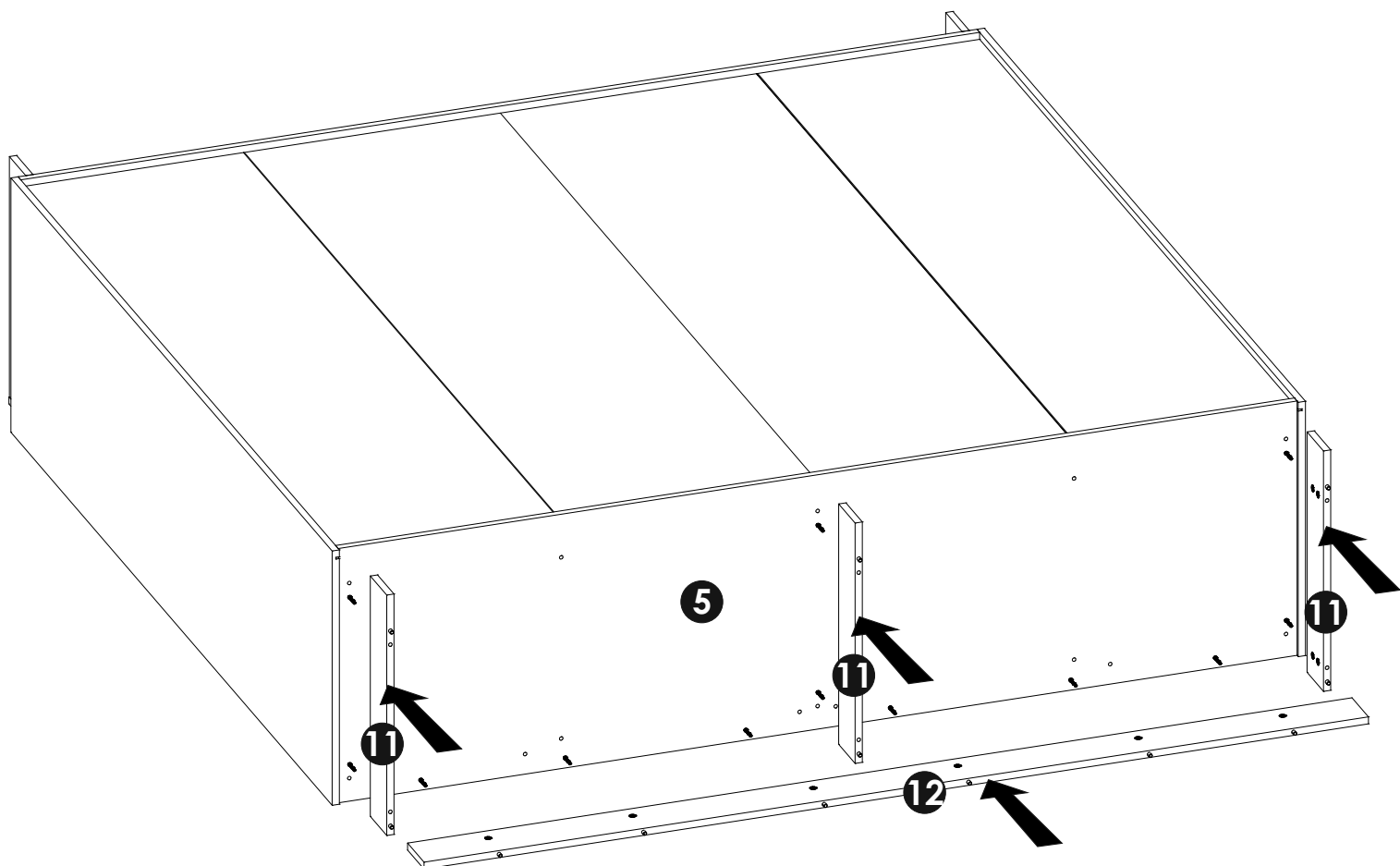
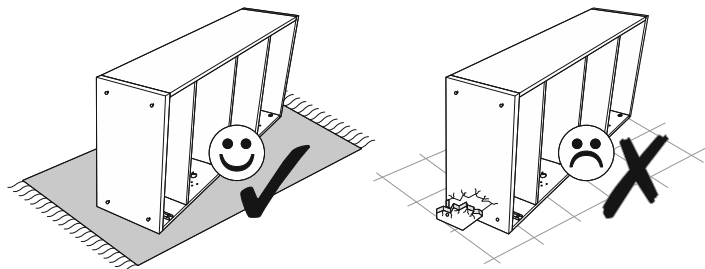
48▶



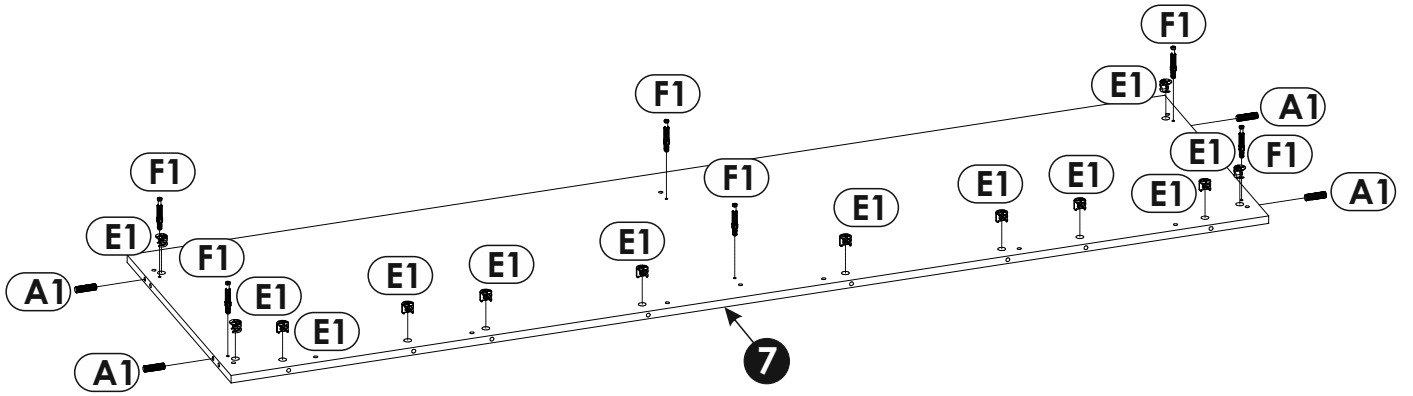
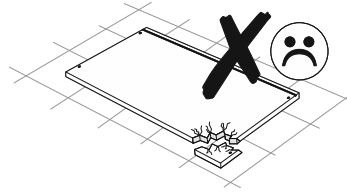
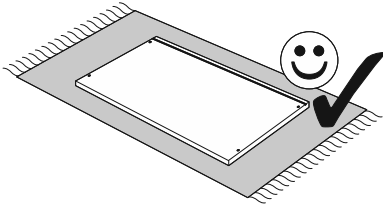
49▶



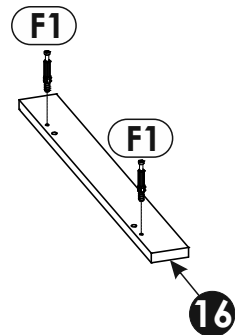
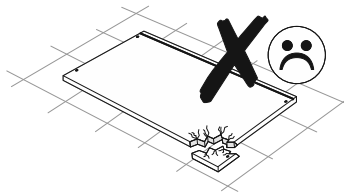
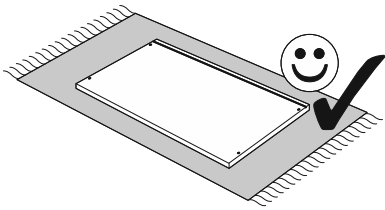
50 ▶



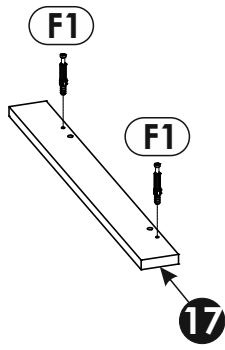
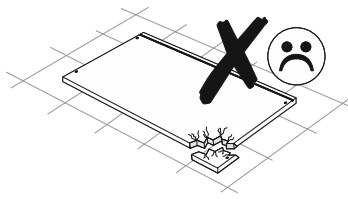
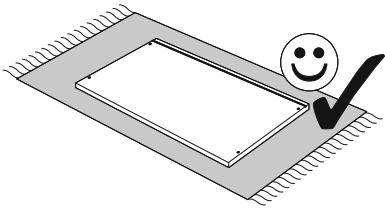
51 ▶



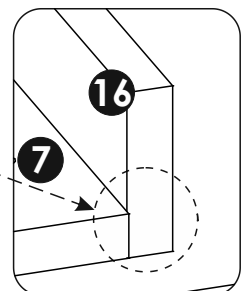
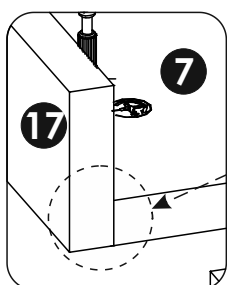
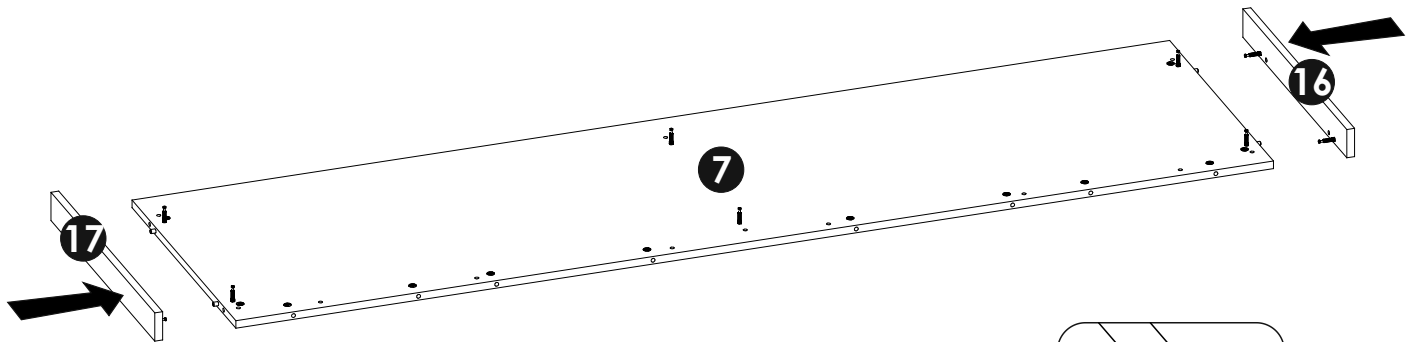
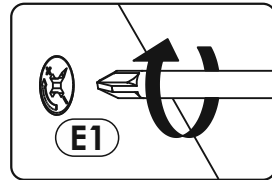
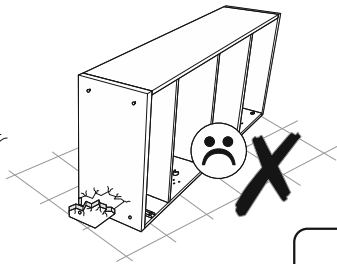
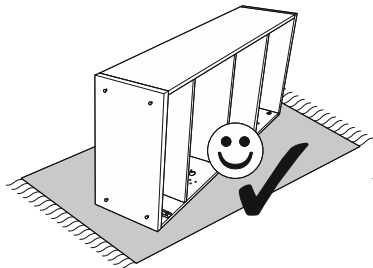
52 ▶



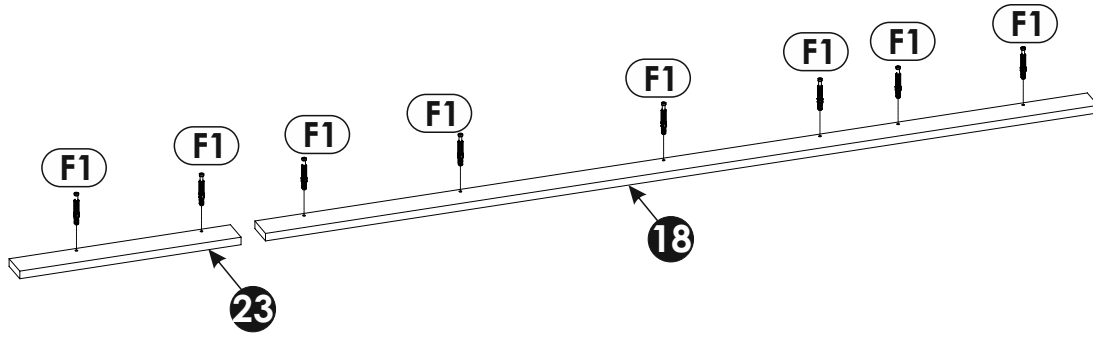
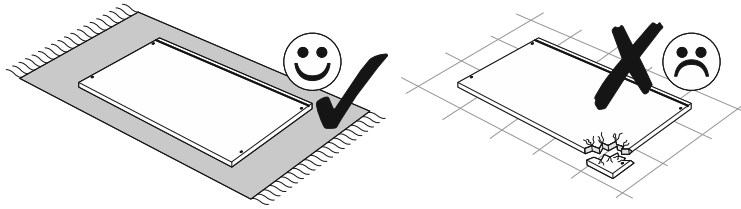
53 ▶



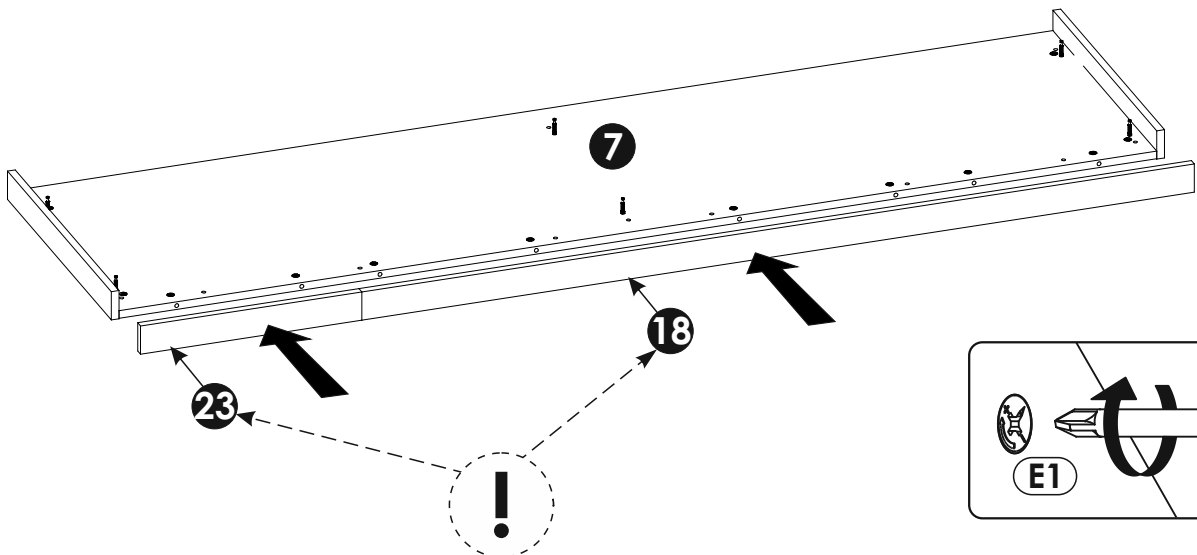
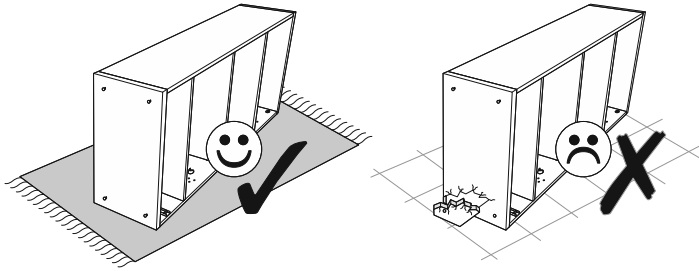
54 ▶



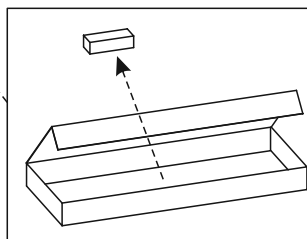
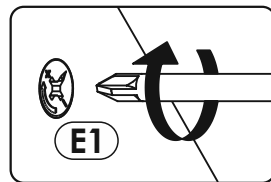
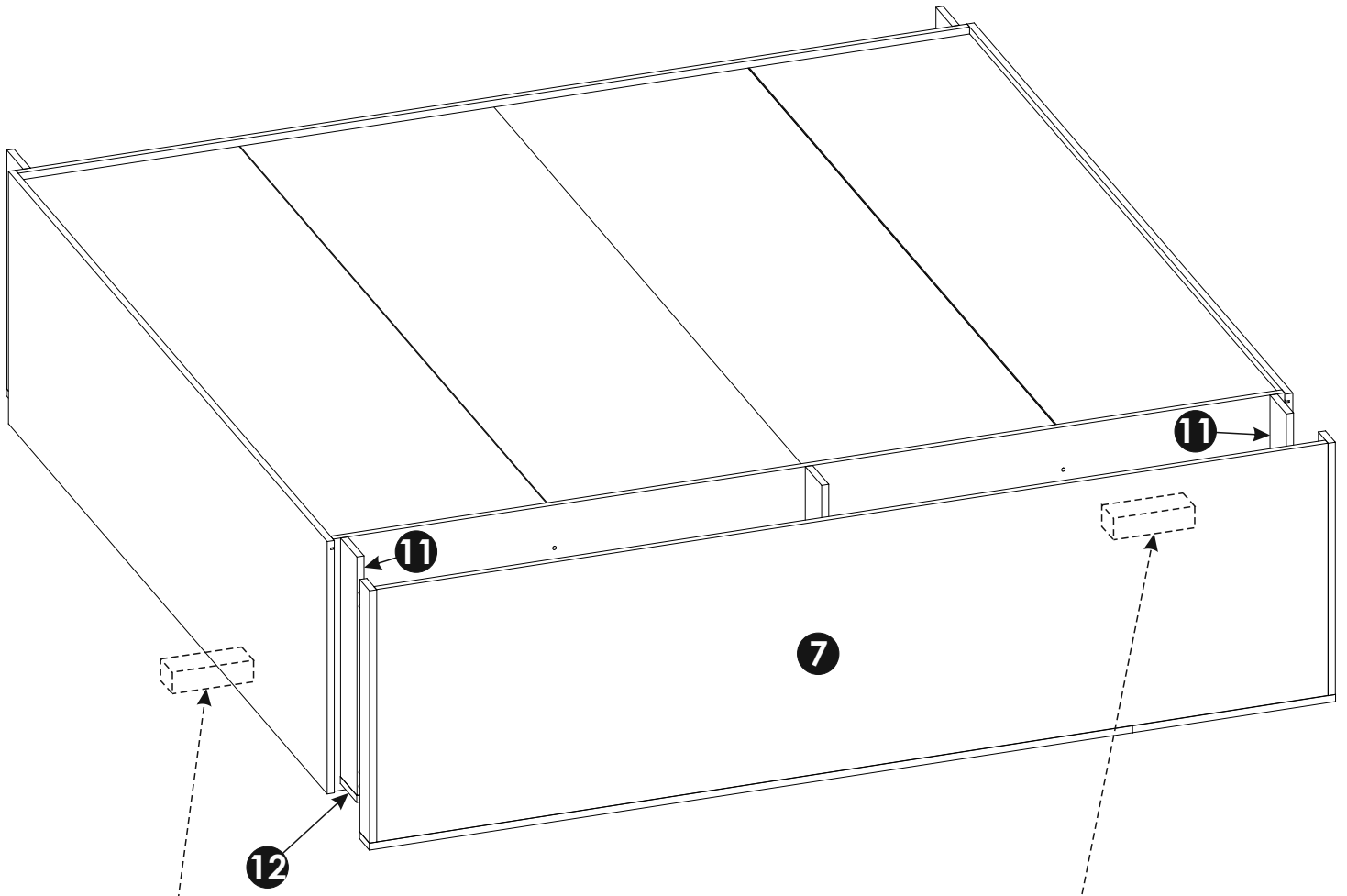
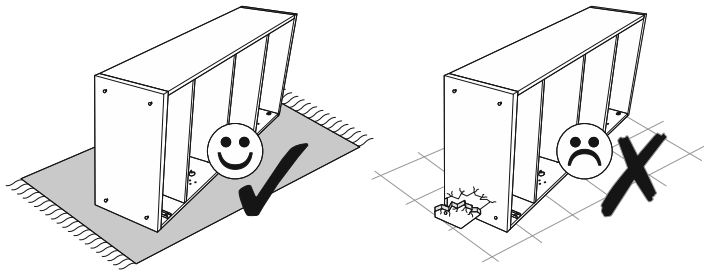
55 ▶

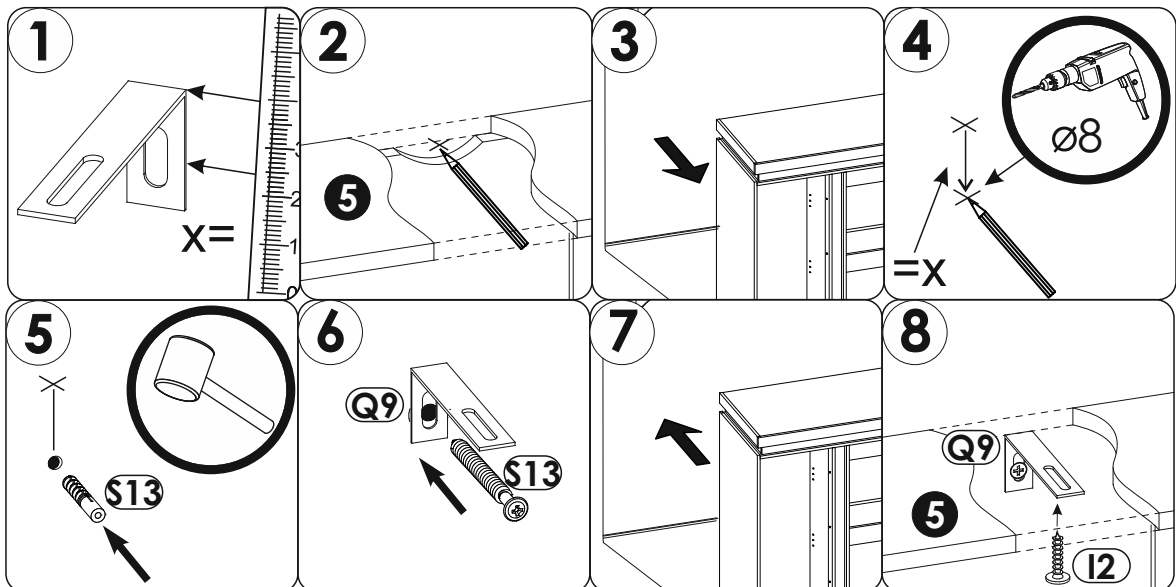
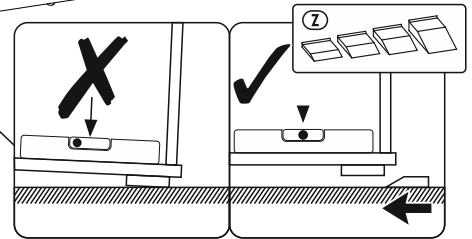
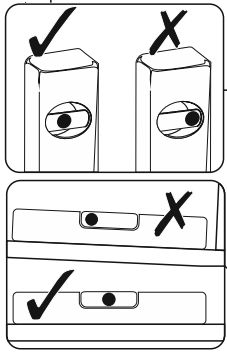
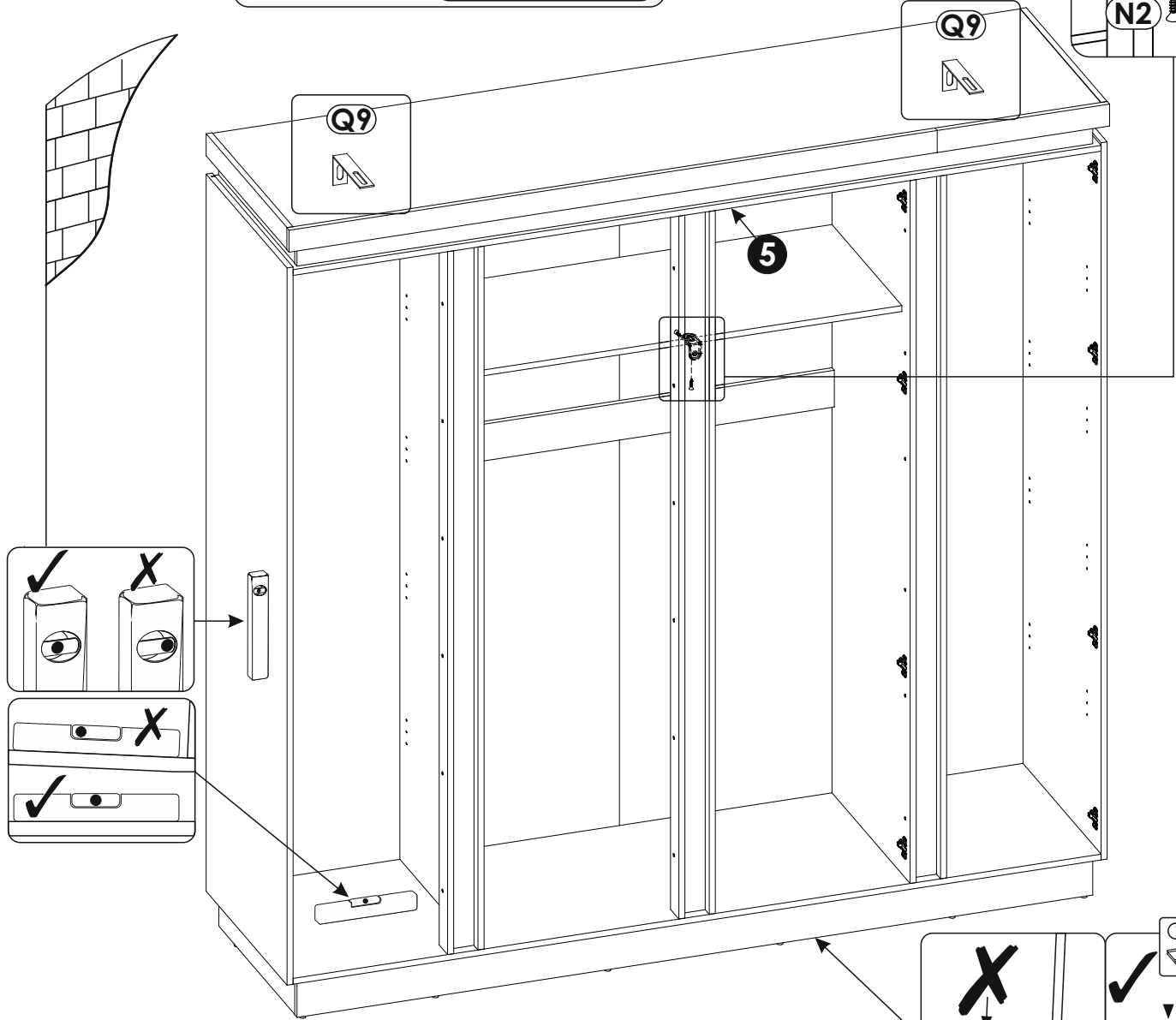
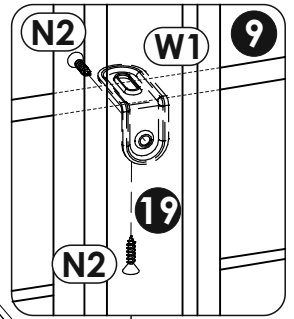
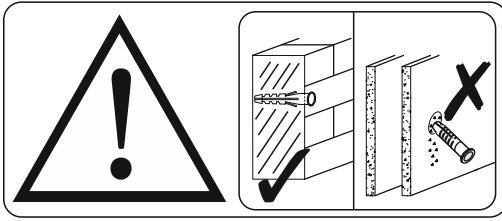


56 ▶

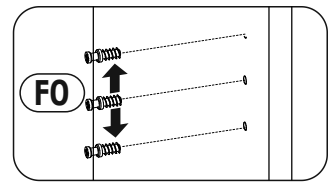
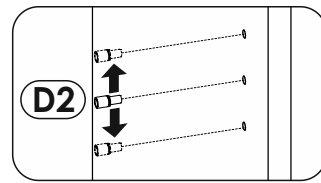
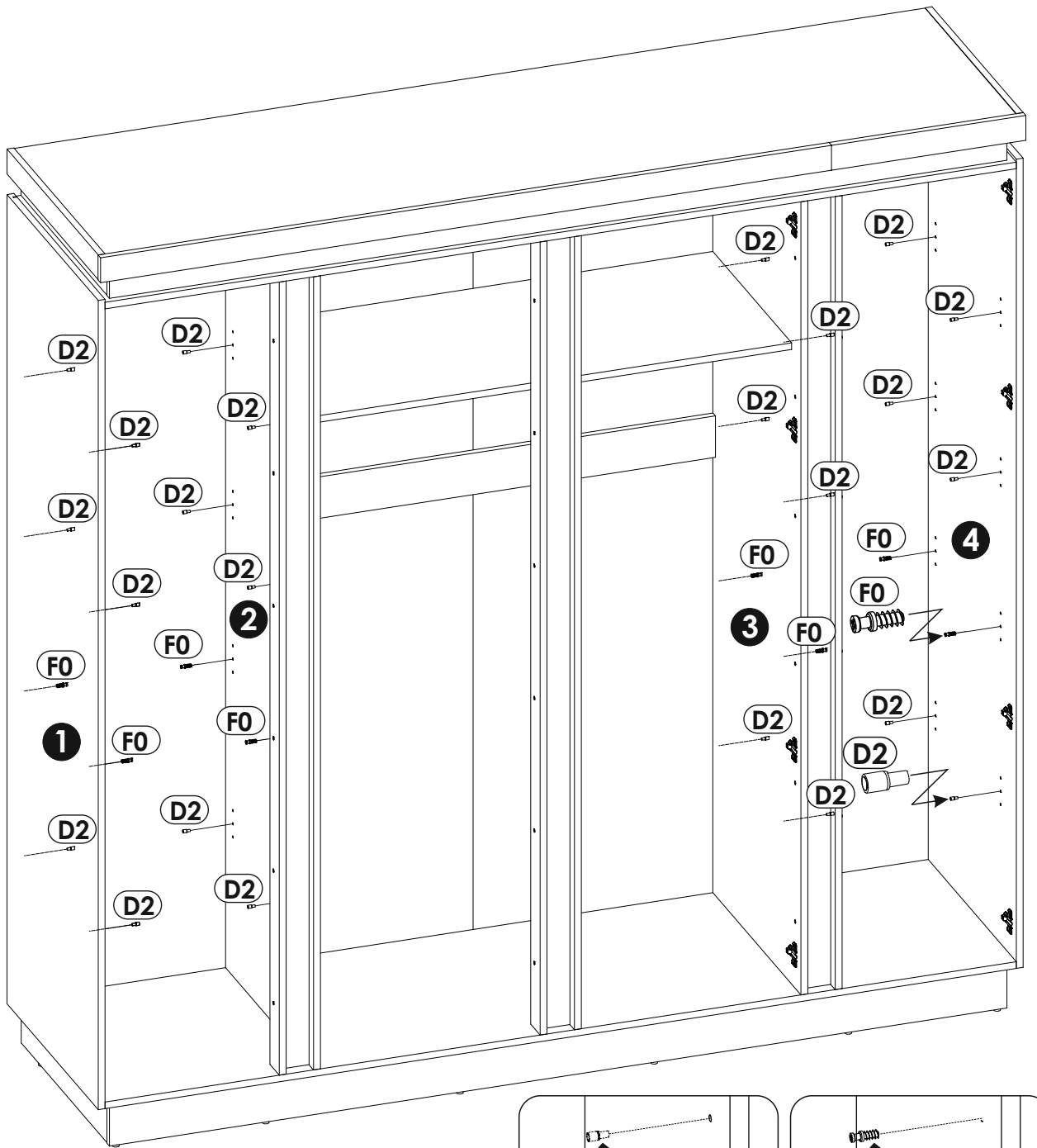


57 ▶

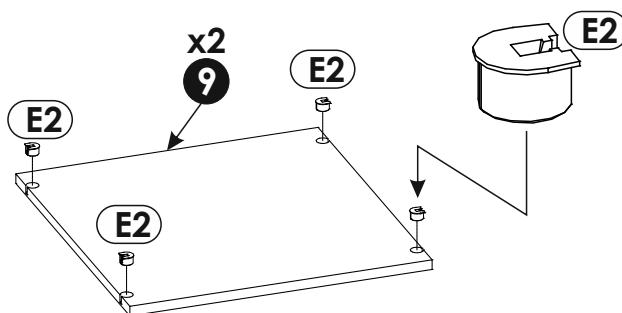
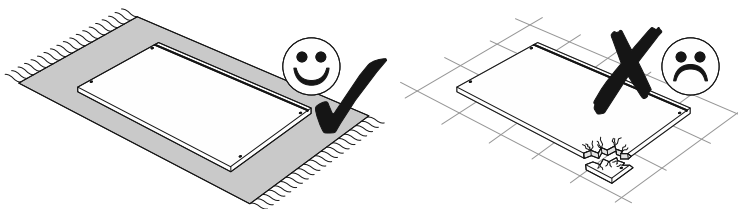




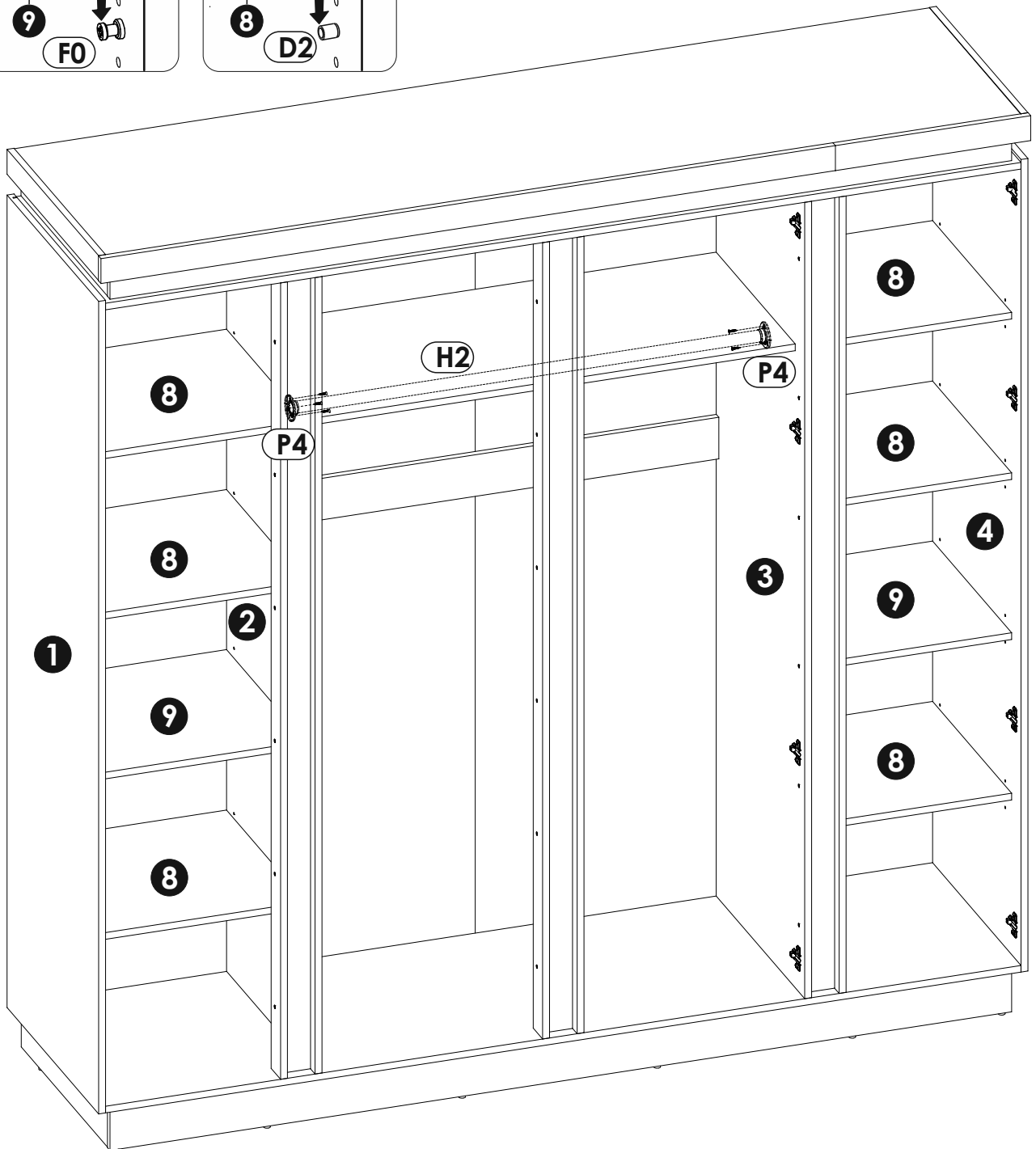
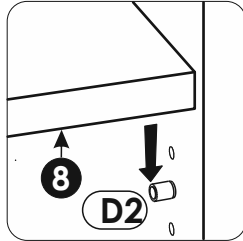
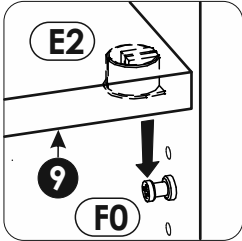
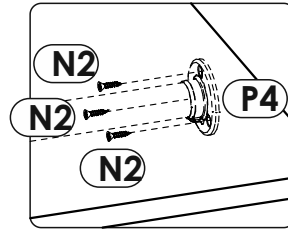
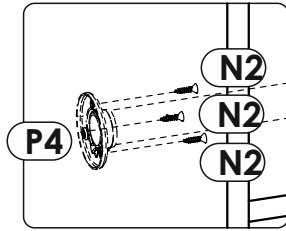
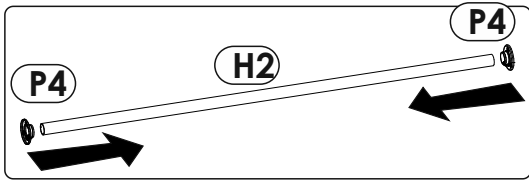
59 ▶



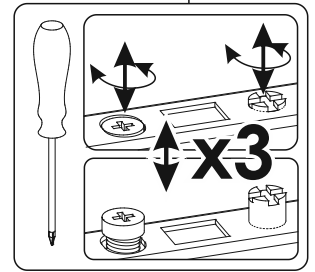
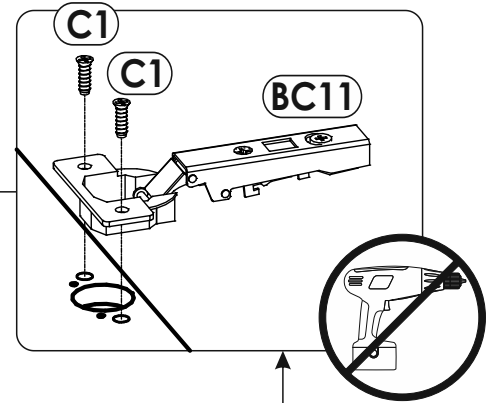
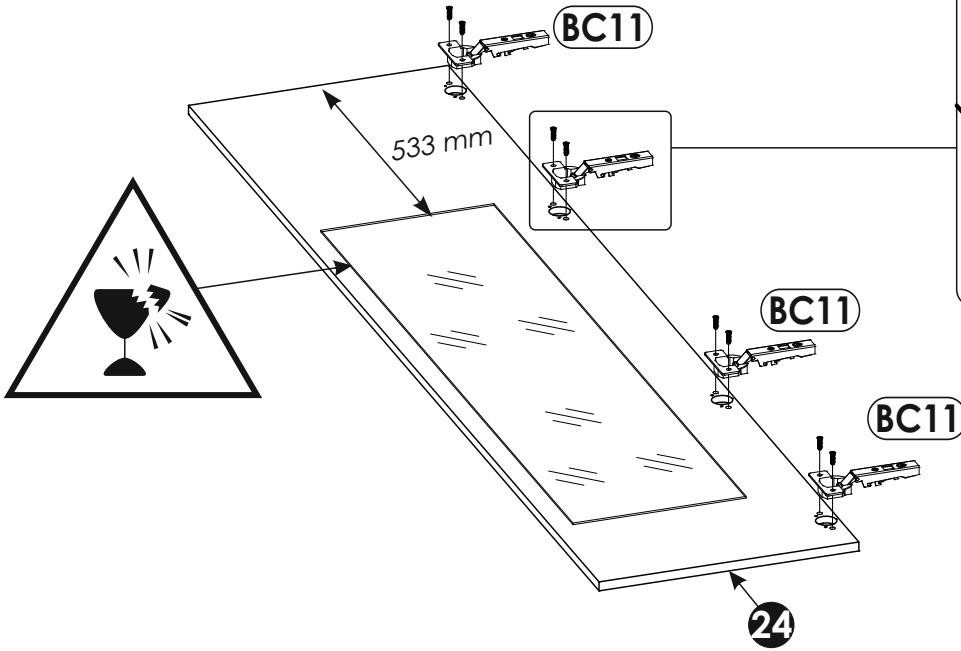
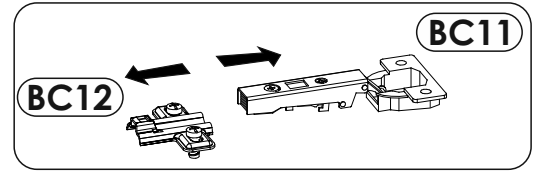
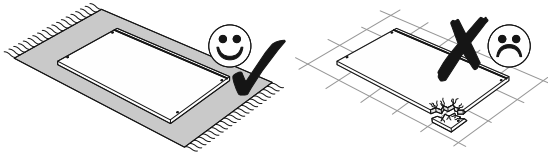
60 ▶



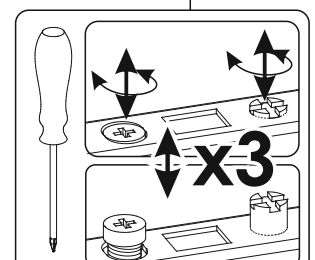
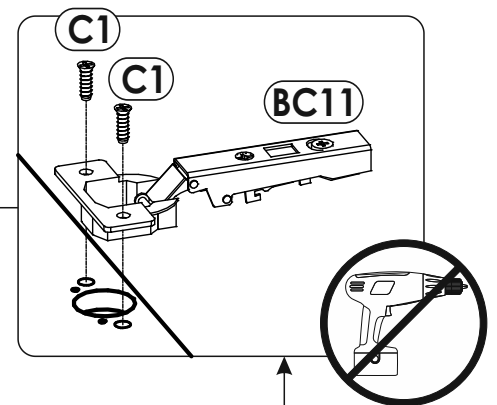
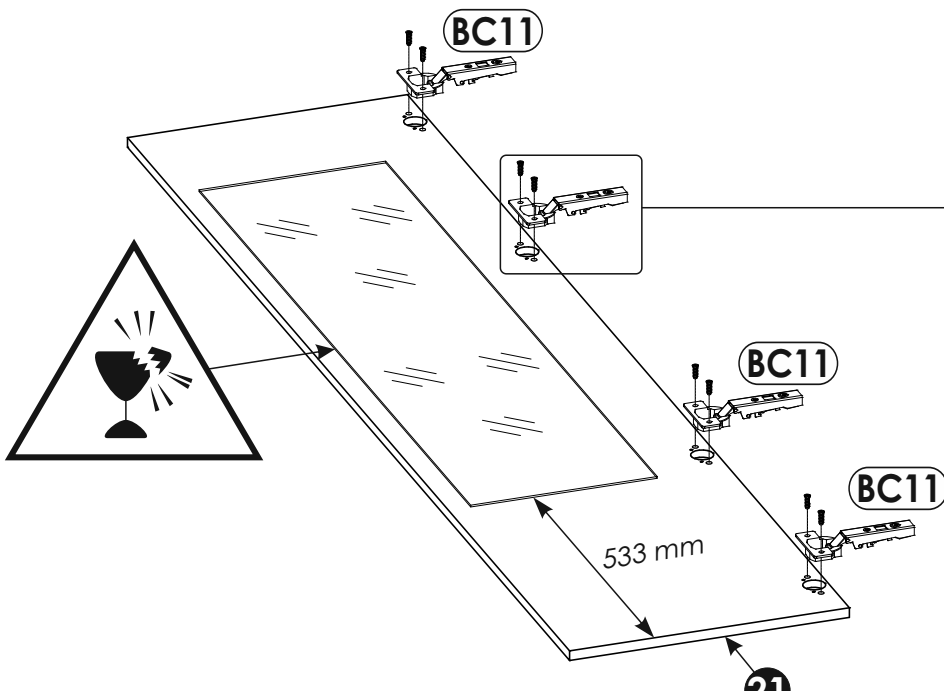
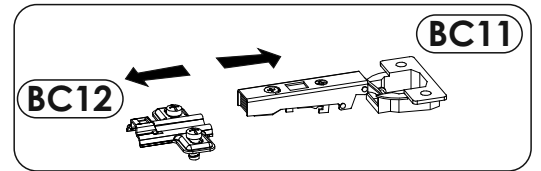
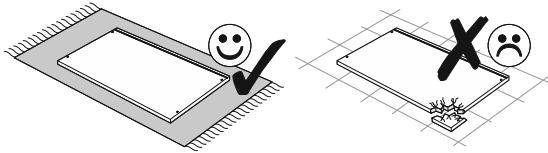
61 ▶



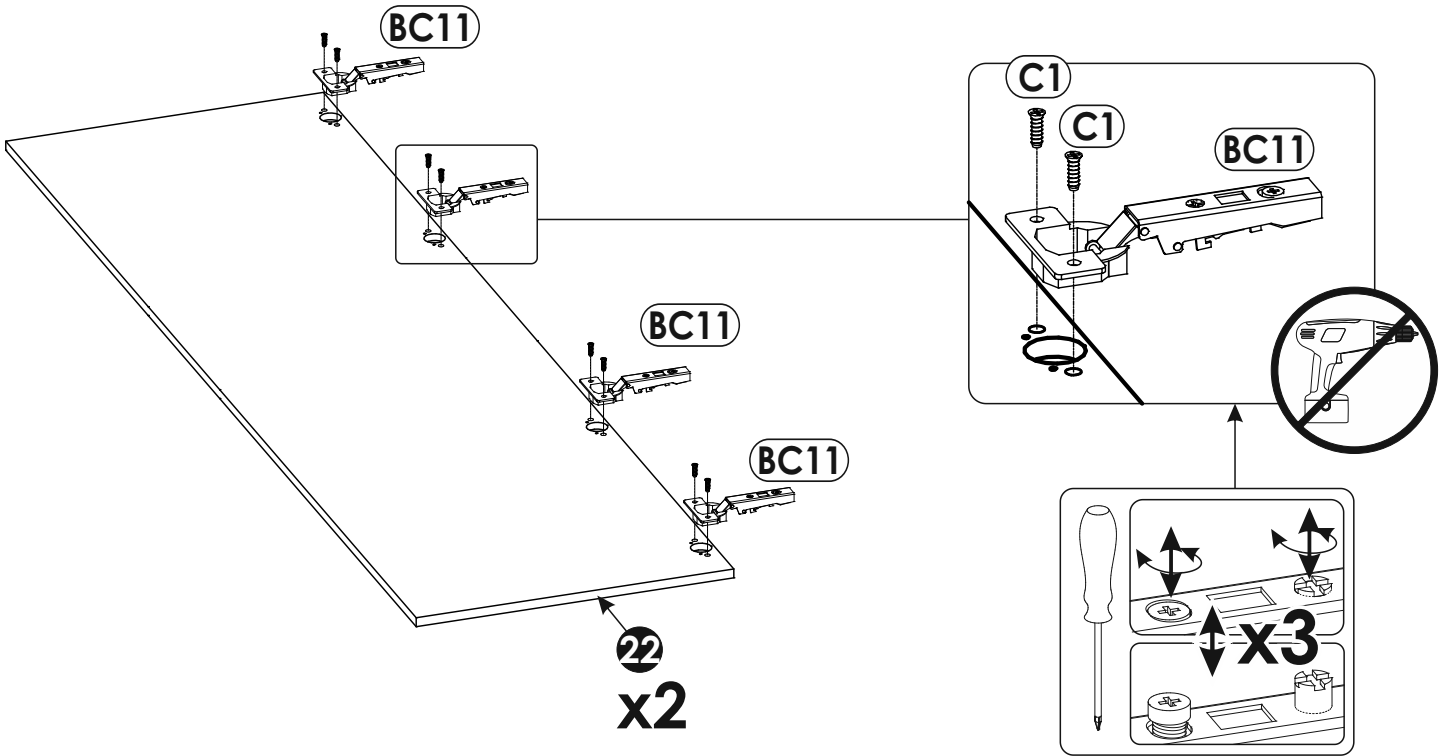
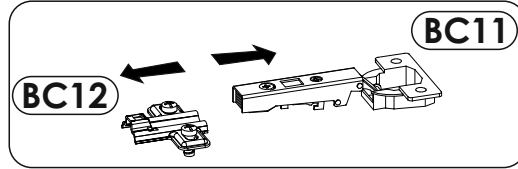
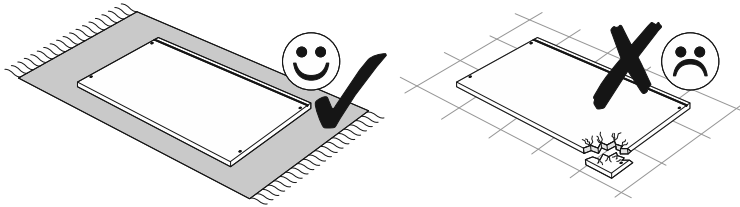
62 ▶

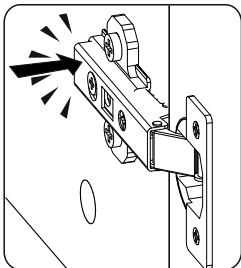
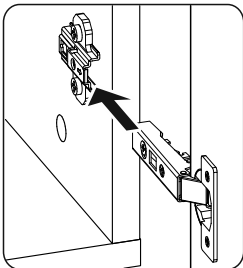
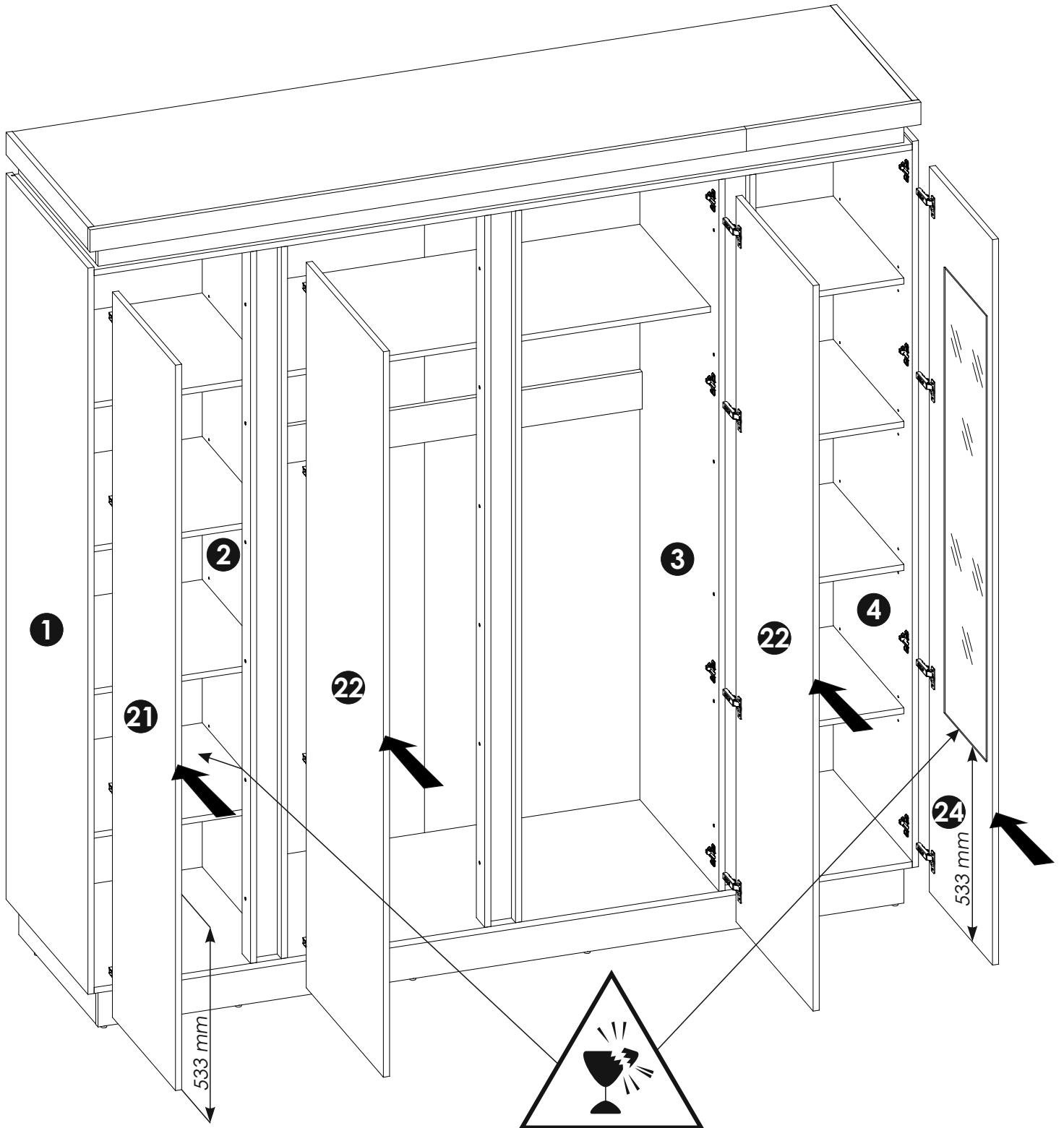


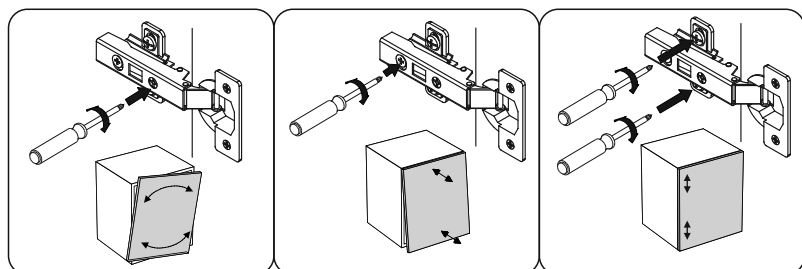
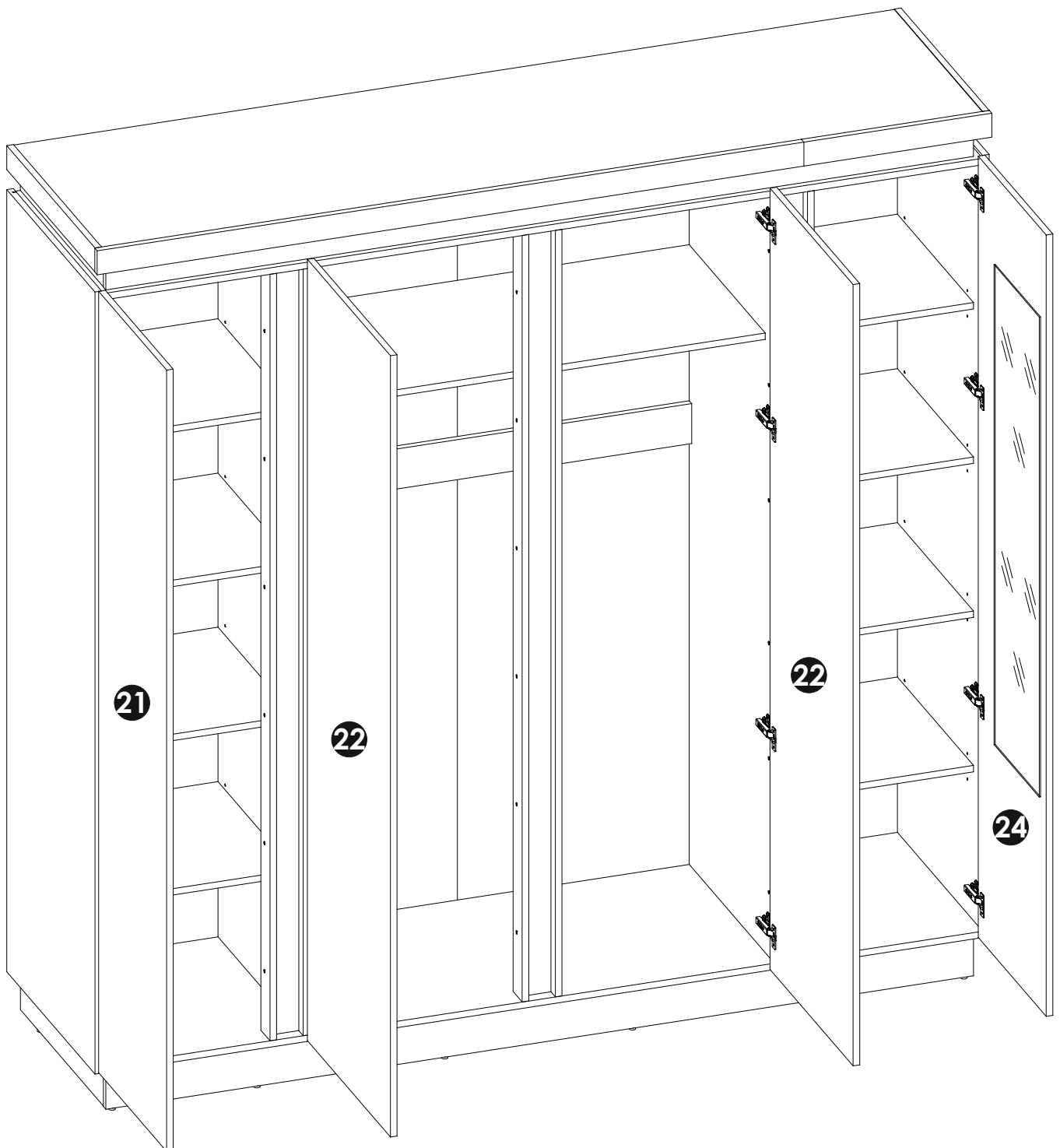
63 ▶



64▶







67 ▶

