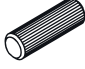


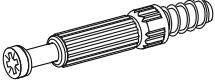
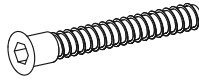




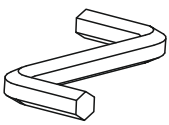
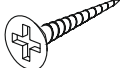
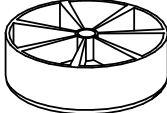
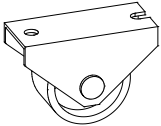
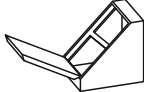
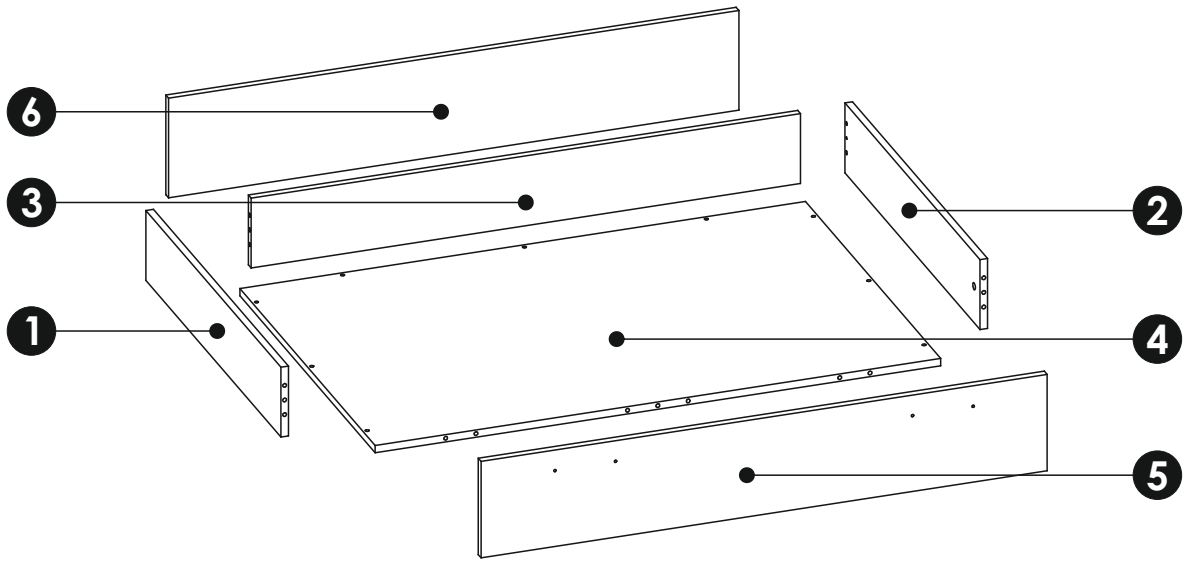
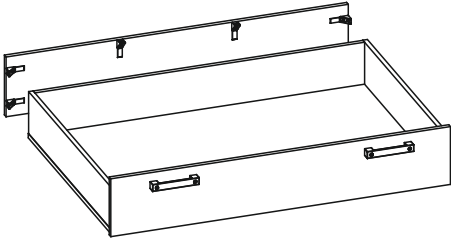
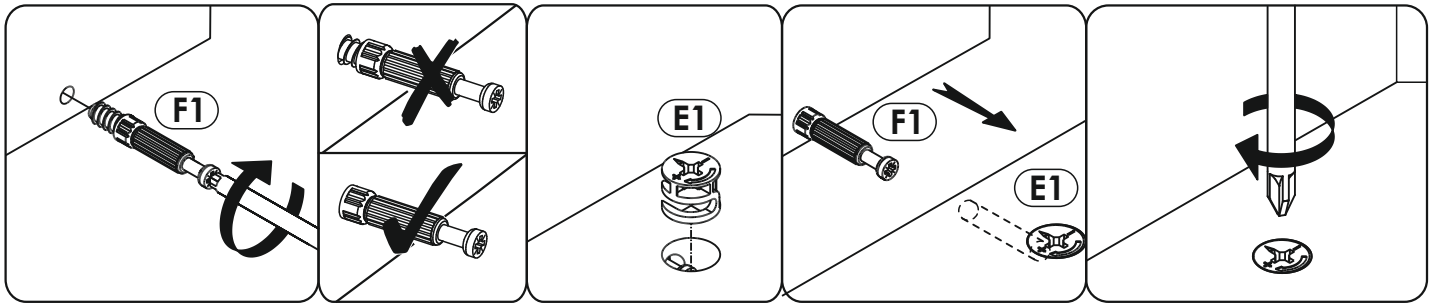


A1 8 x 35 mm x12 	E0  x2	E1 15 x 12 mm x7 
F1 6 x 34 mm x7 	G1 7 x 50 mm x9 	H1  x2
I0 3 x 13 mm x8 	I6 4 x 27 mm x4 	I10 3,5 x 22 mm x2 
M  x1	N2 3,5 X 16 mm x12 	O1 Ø50 x2 
O5  x4	W  x6	

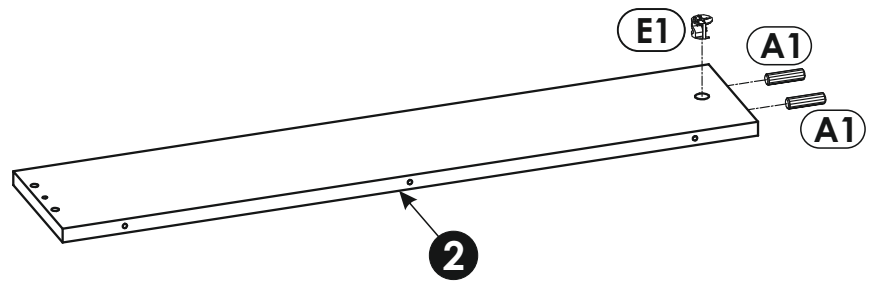
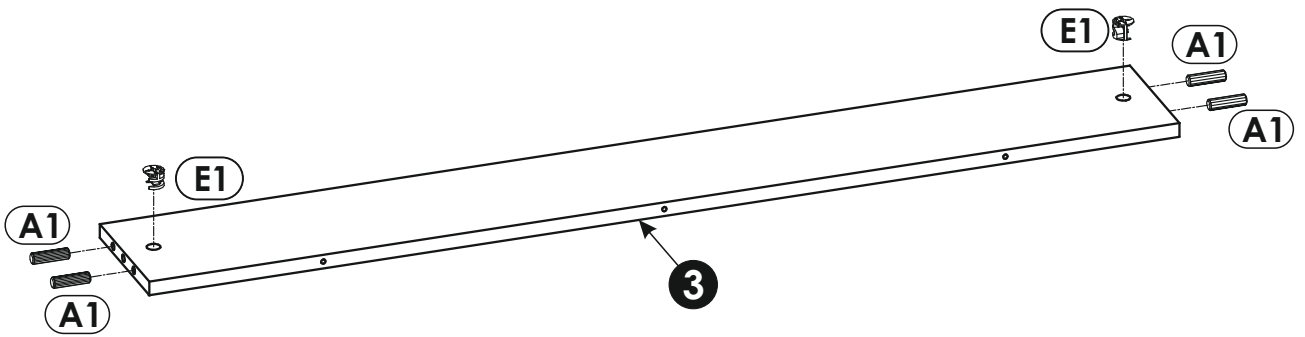
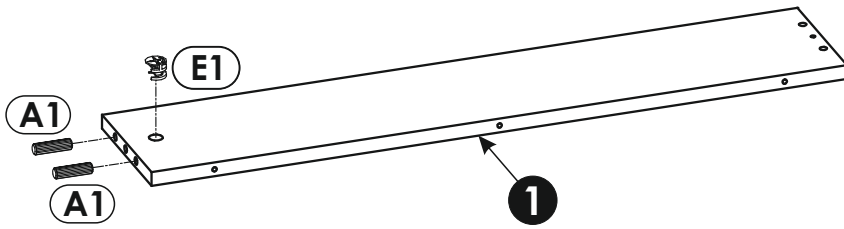
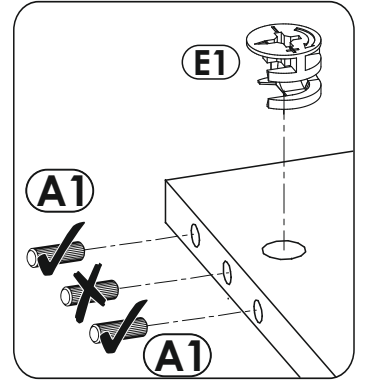
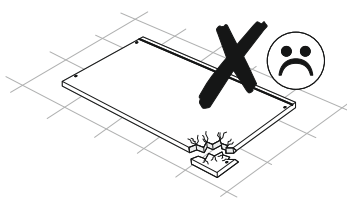
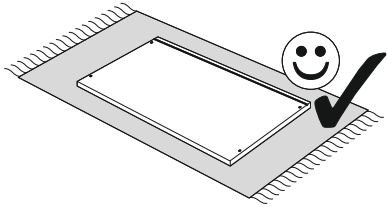


1	783	153	16	x1	1/1
2	783	153	16	x1	1/1
3	1160	153	16	x1	1/1

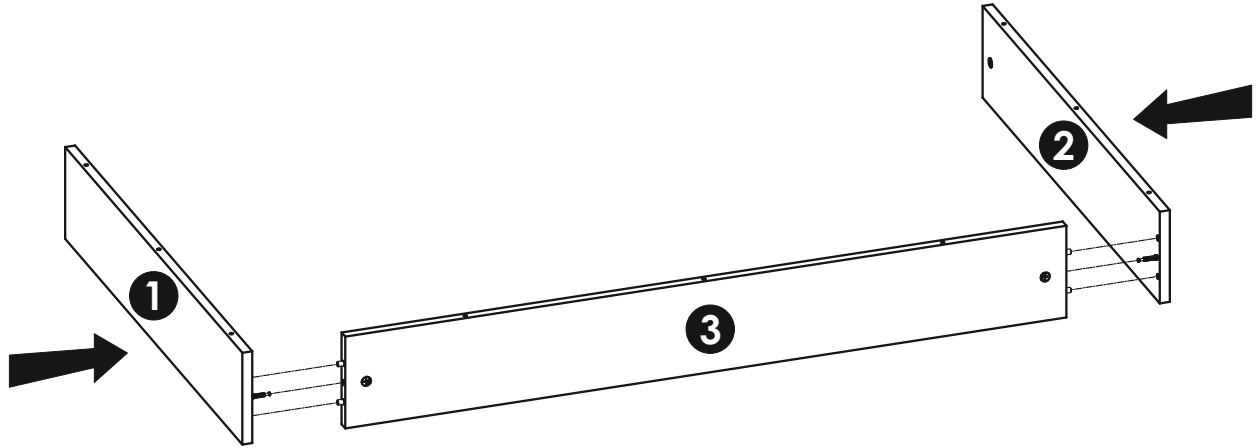
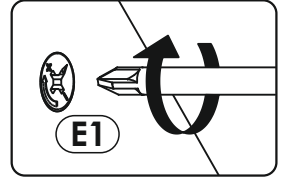
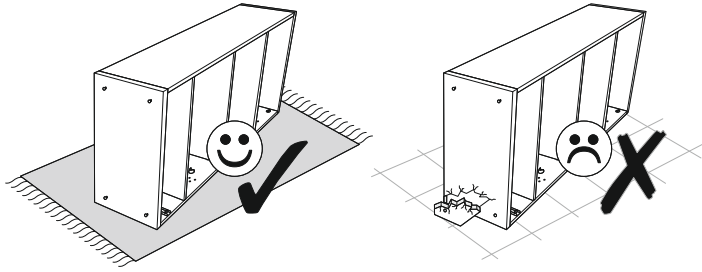
4	1194	784	16	x1	1/1
5	1195	211	16	x1	1/1
6	1204	218	16	x1	1/1



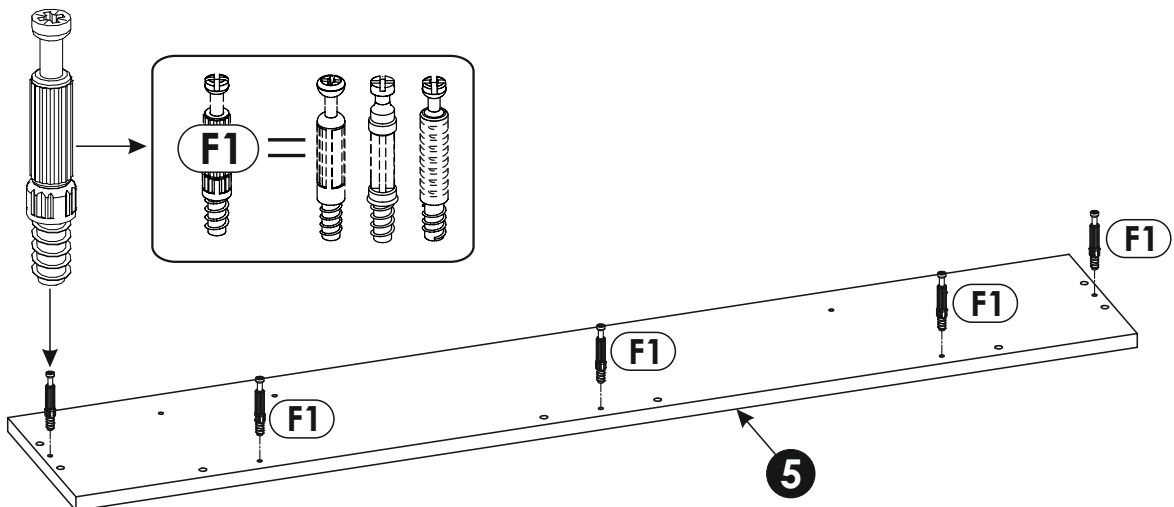
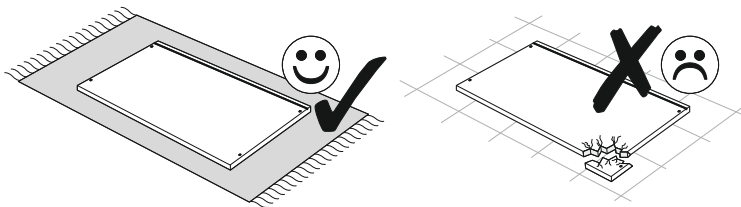
1 ▶



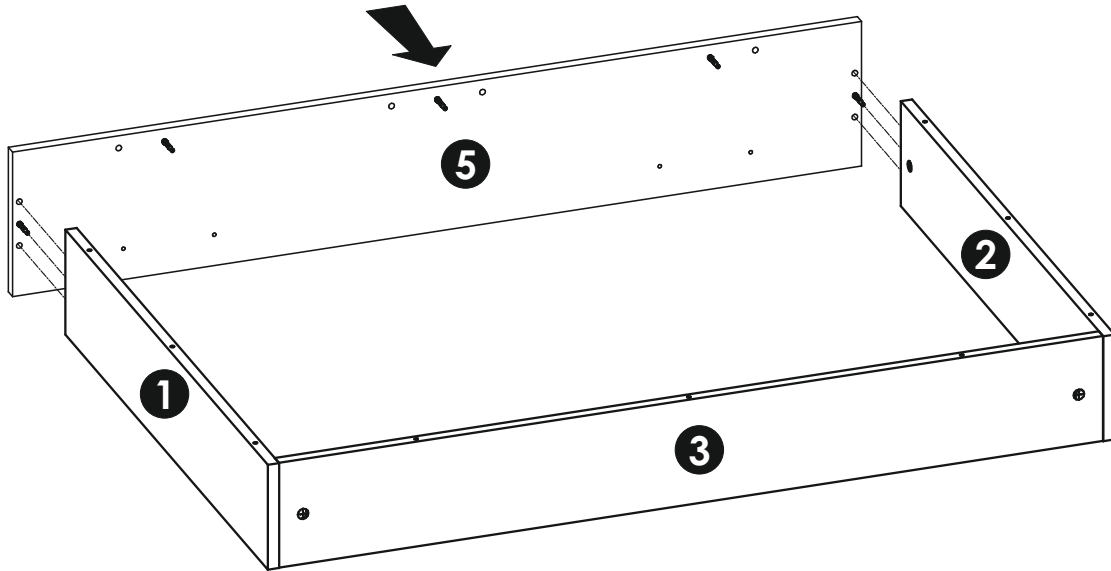
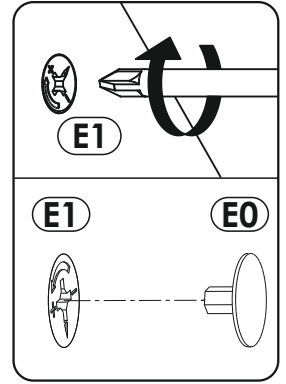
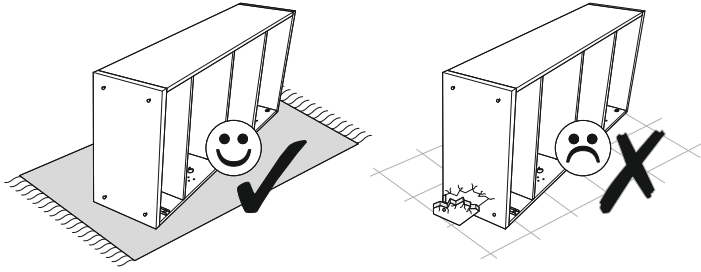
2 ▶



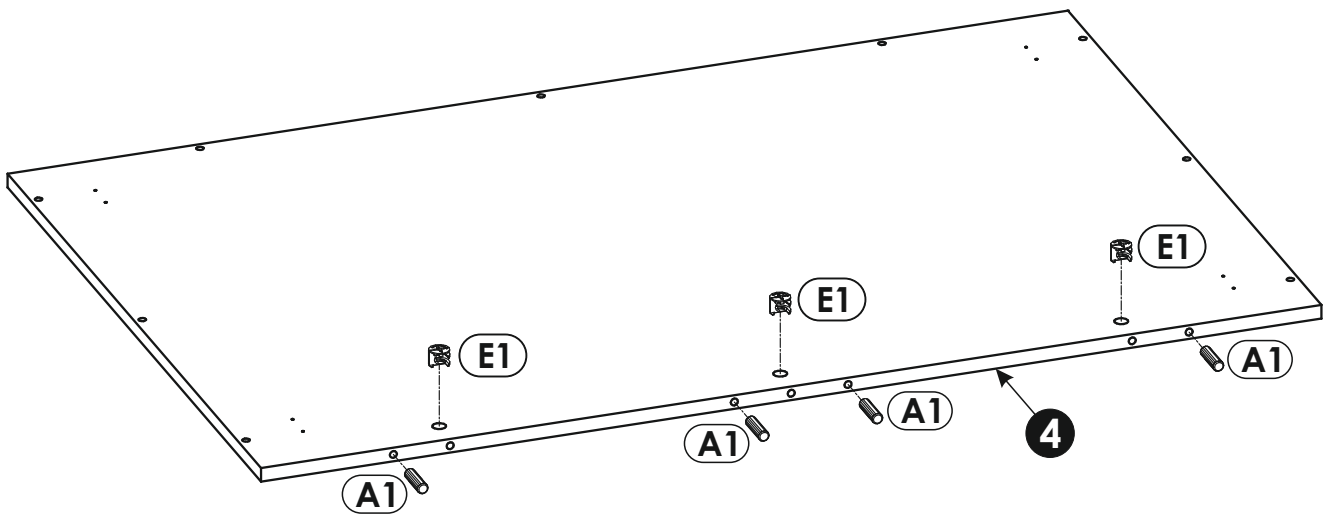
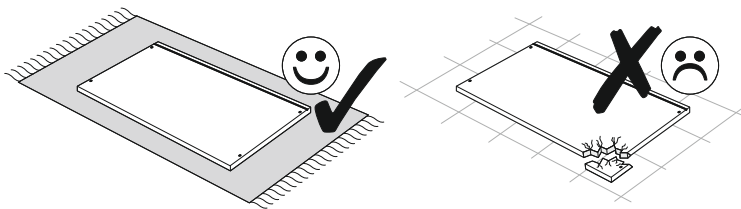
3 ▶



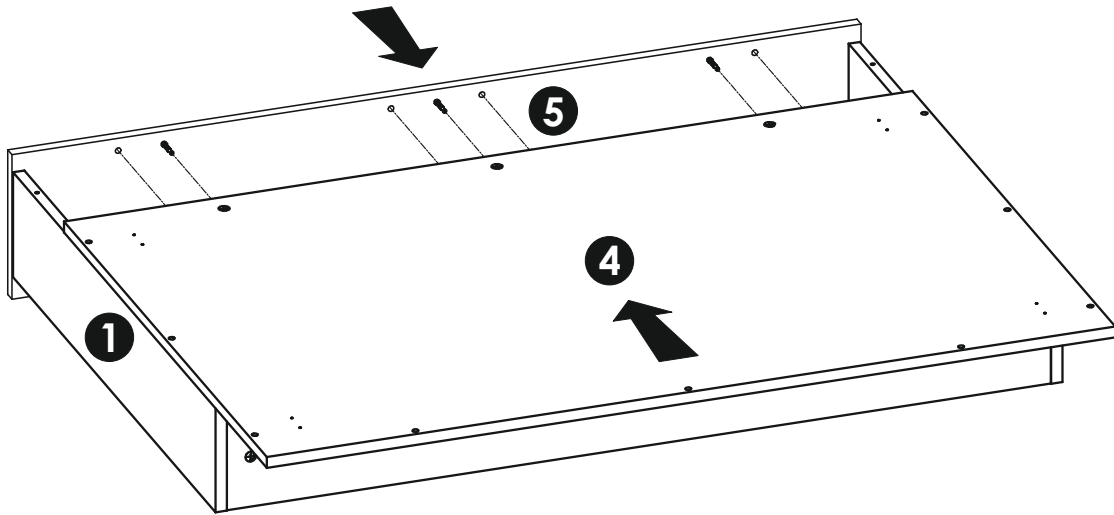
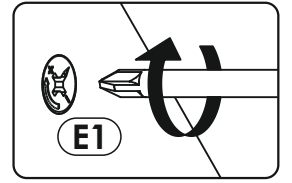
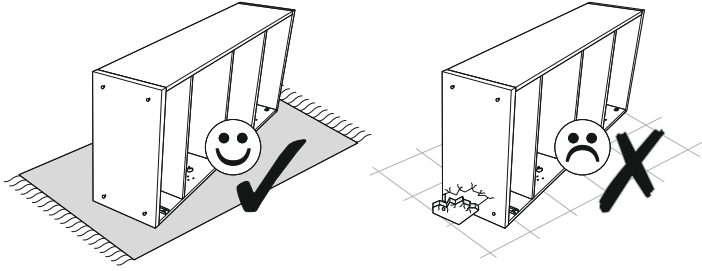
4 ▶



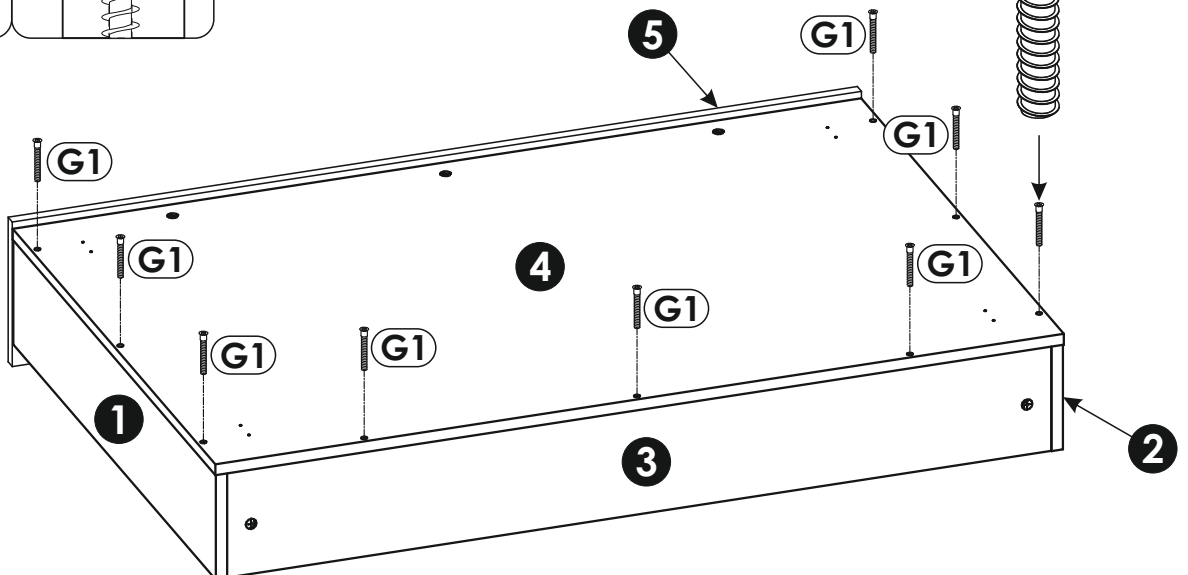
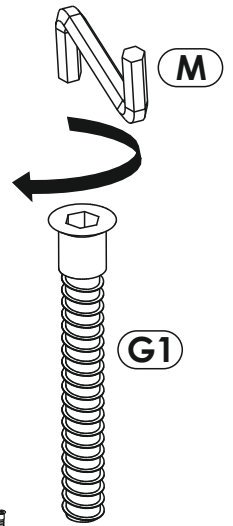
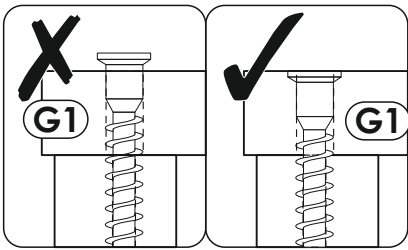
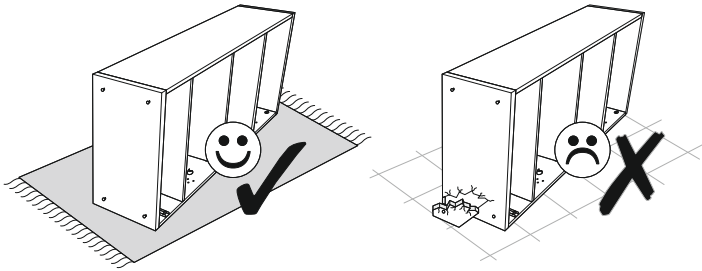
5 ▶



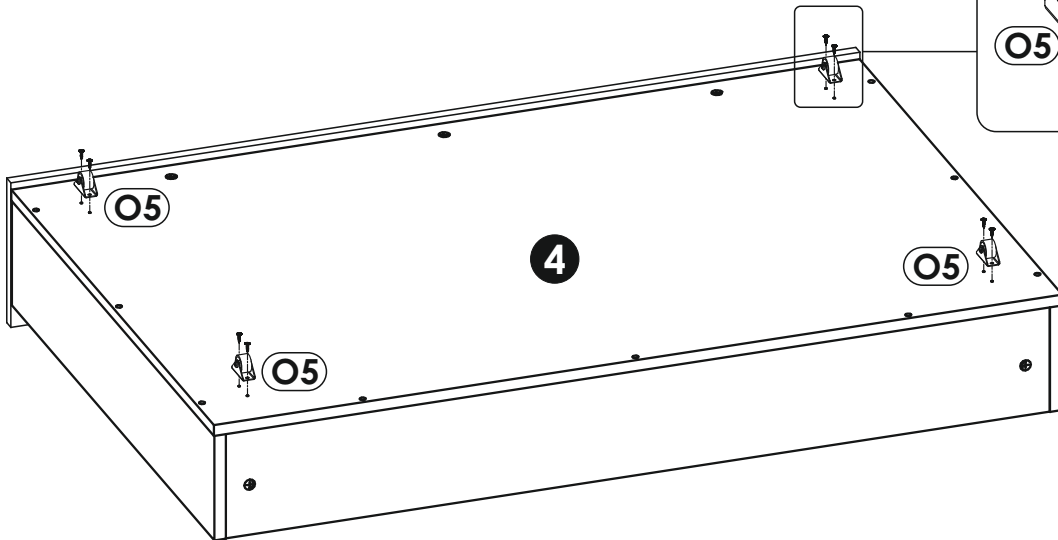
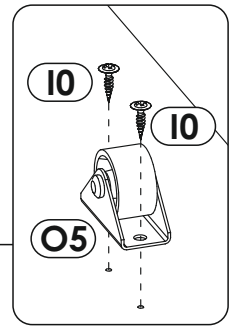
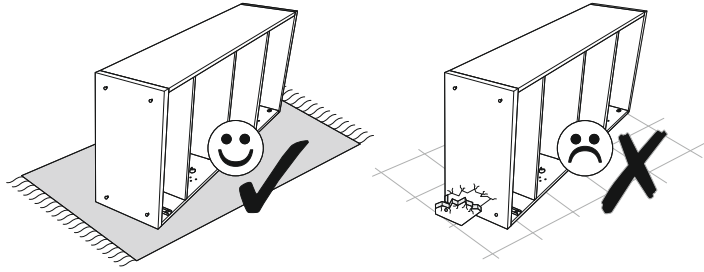
6 ▶



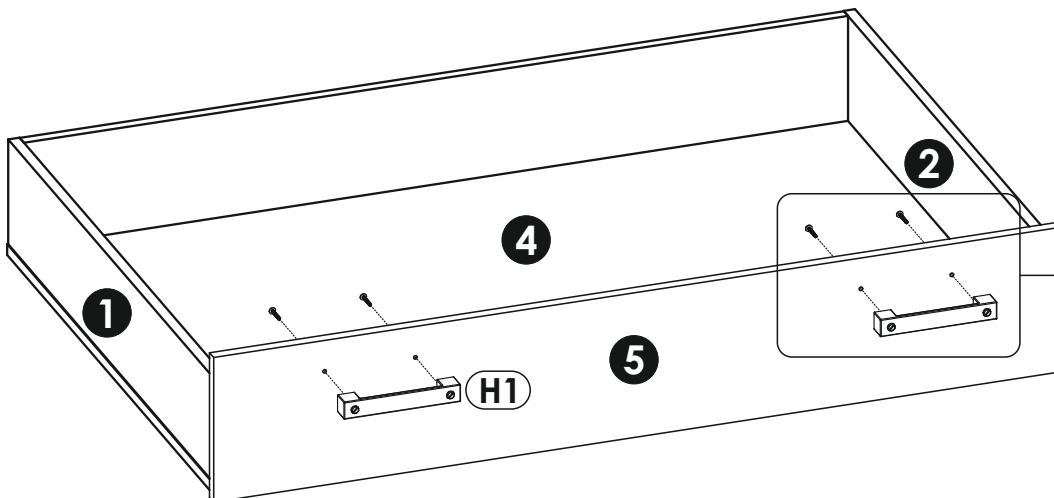
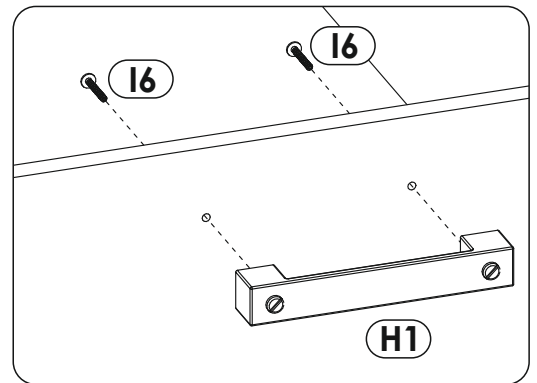
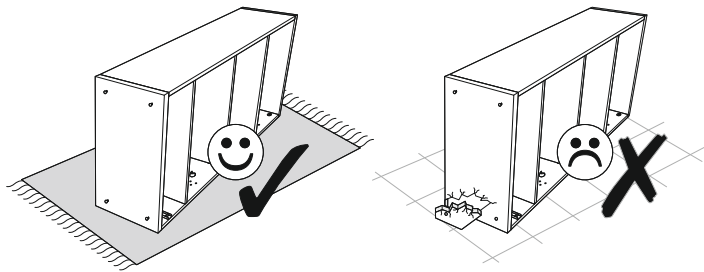
7 ▶



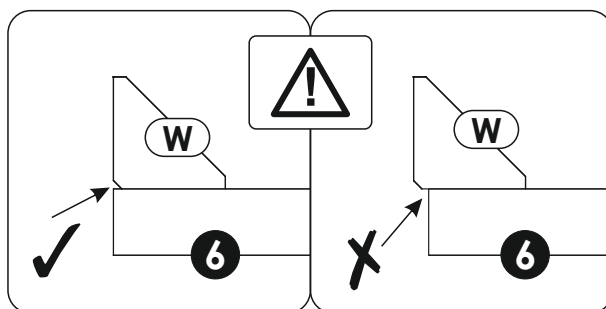
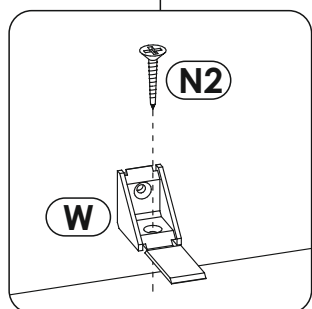
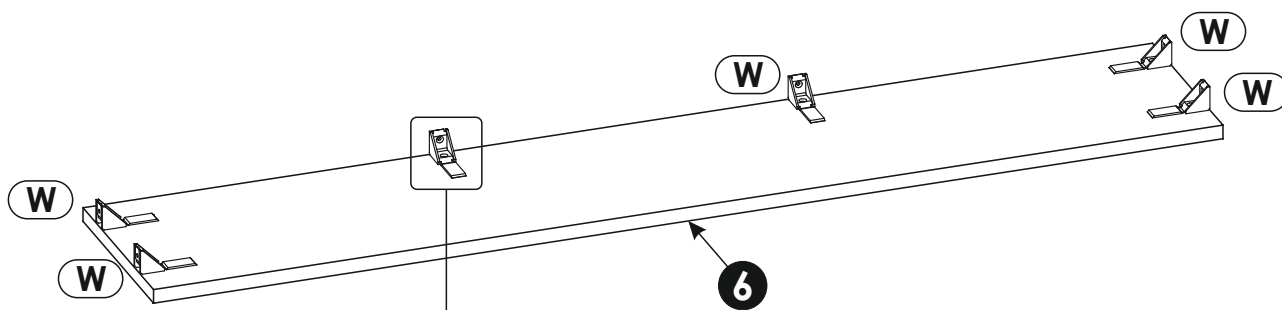
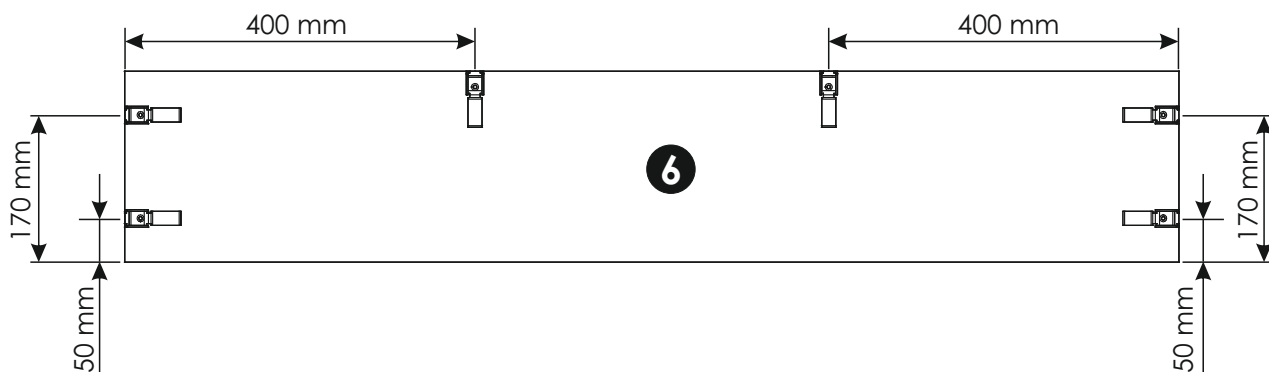
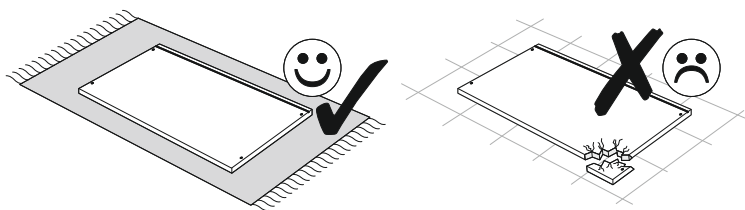
8 ▶



9 ▶

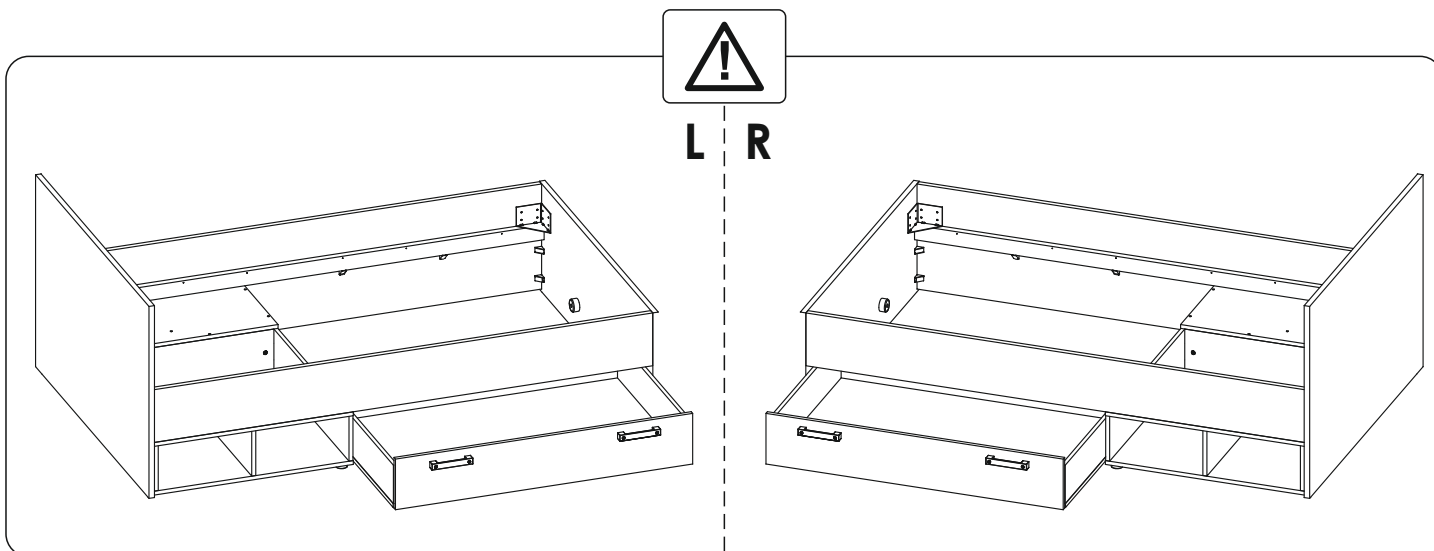


10 ▶

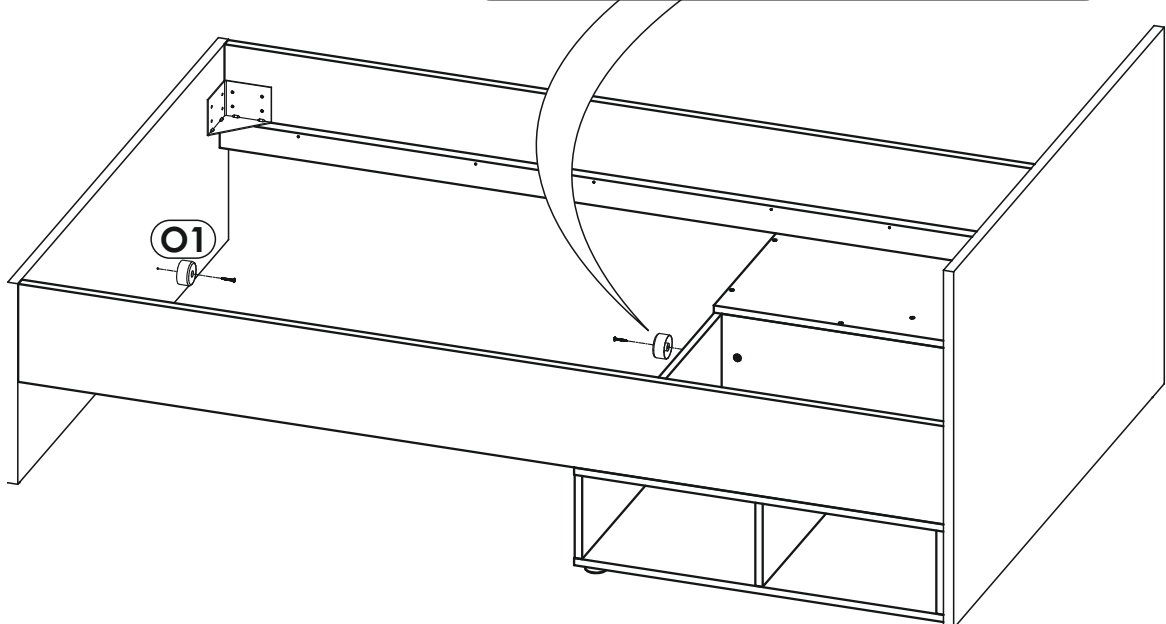
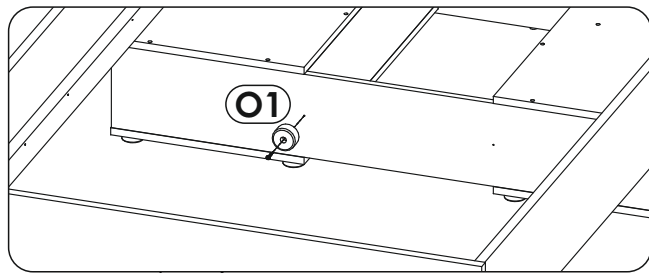
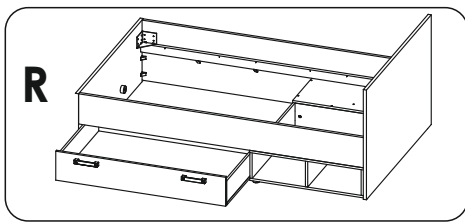
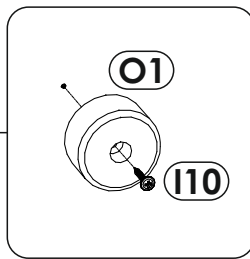
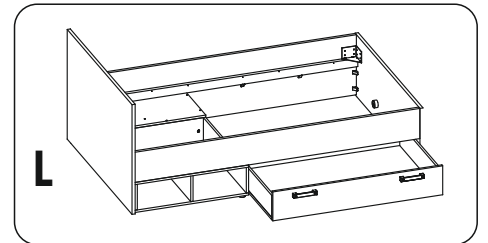
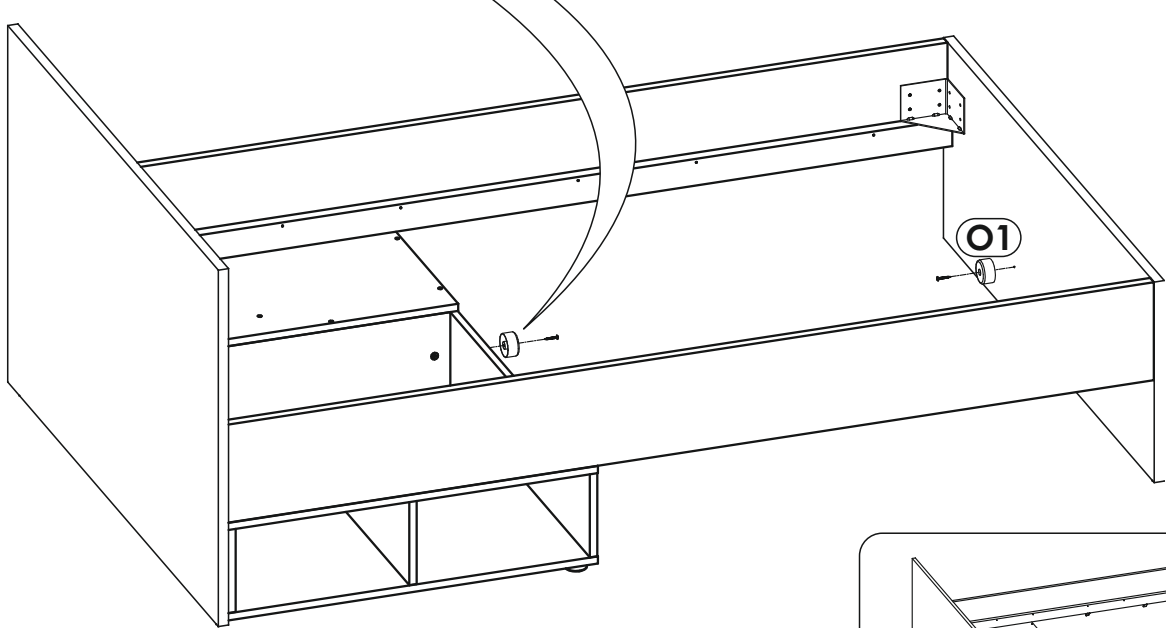
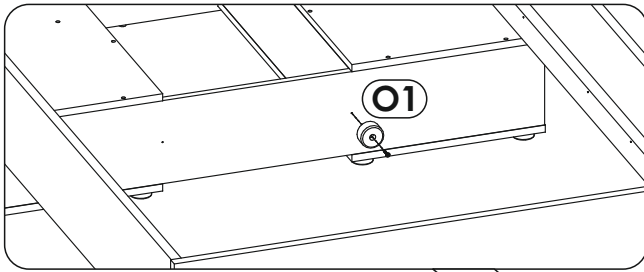


11 ▶

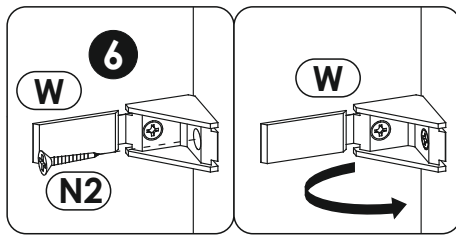
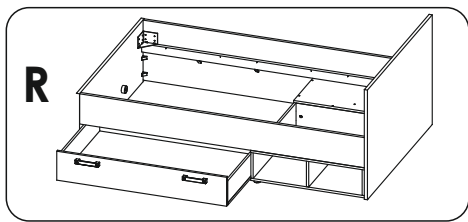
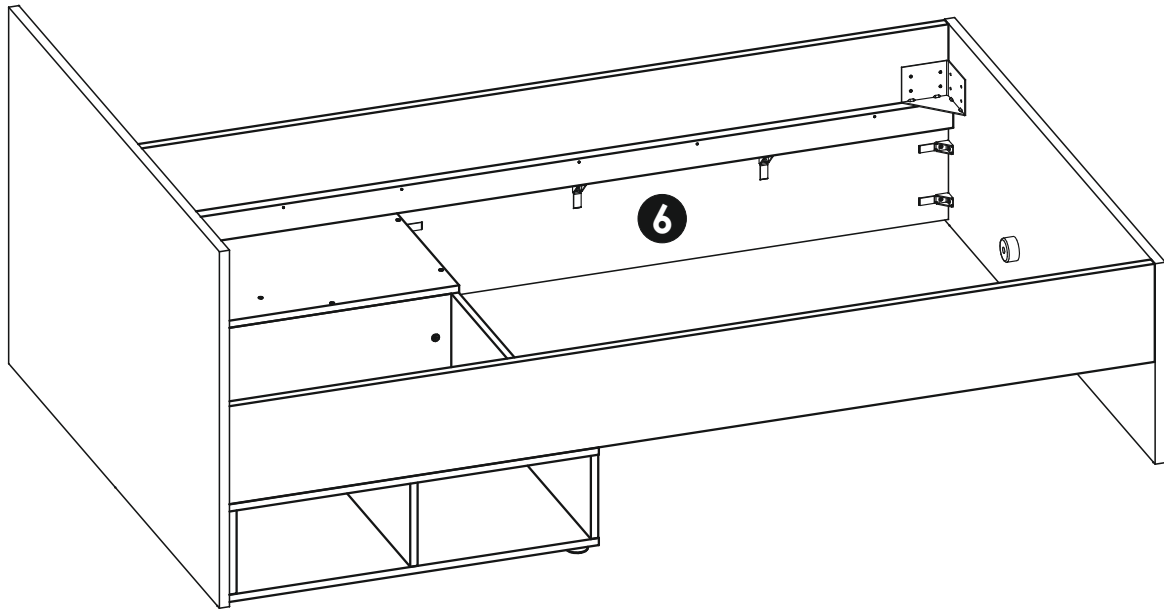
NUBZ01 NUBZ04



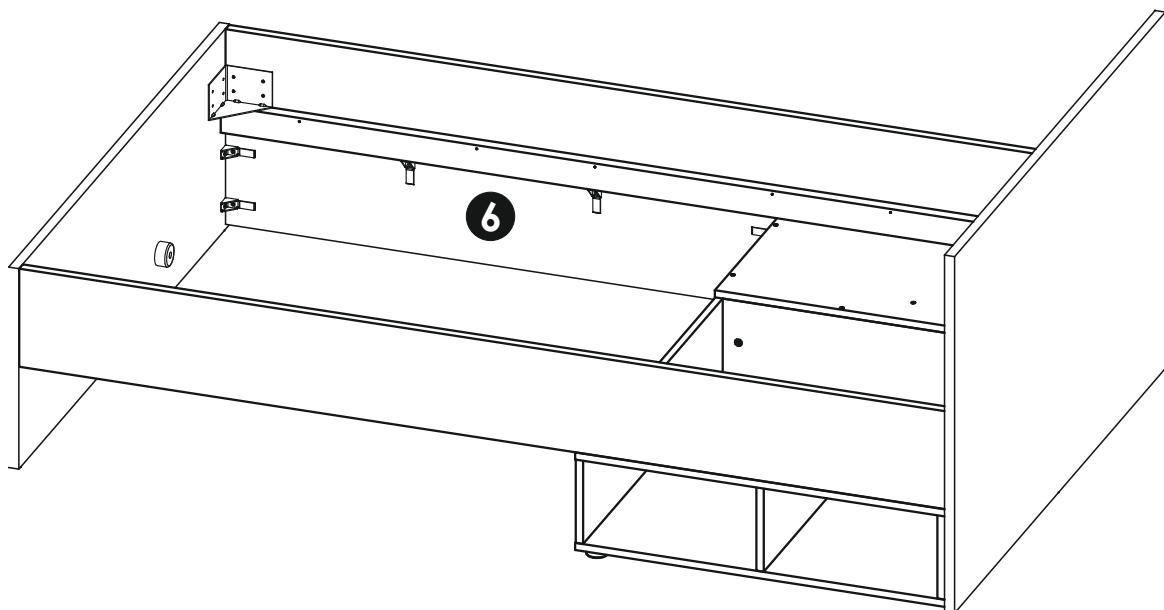
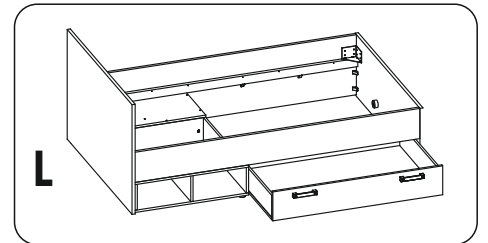
12▶



13▶



x6



14 ▶

