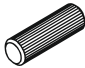

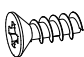

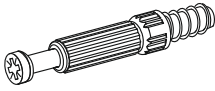

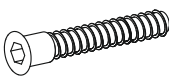

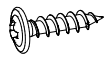

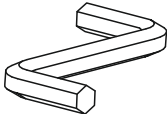
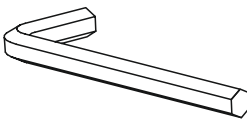




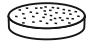
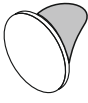

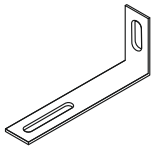
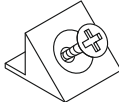
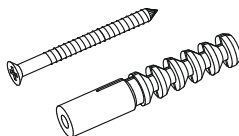
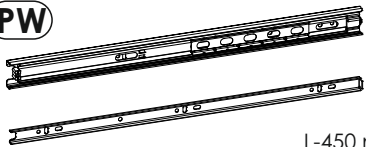
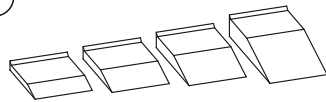
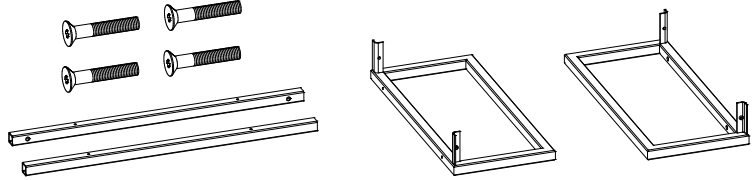
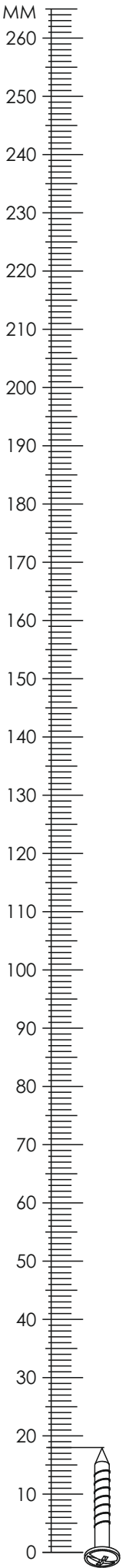
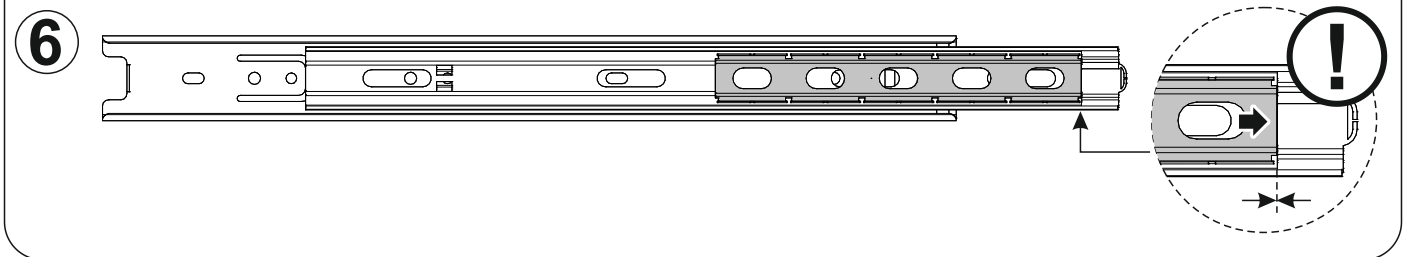
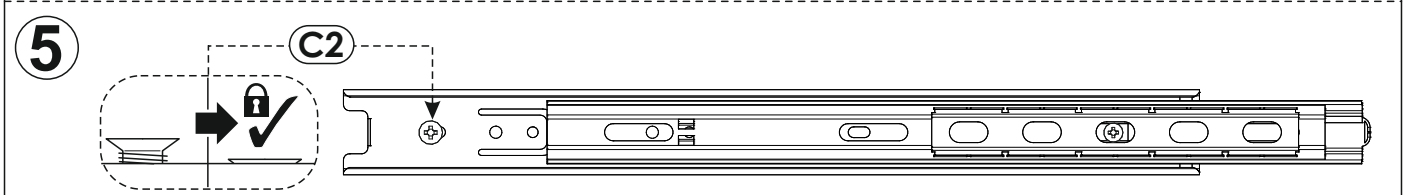
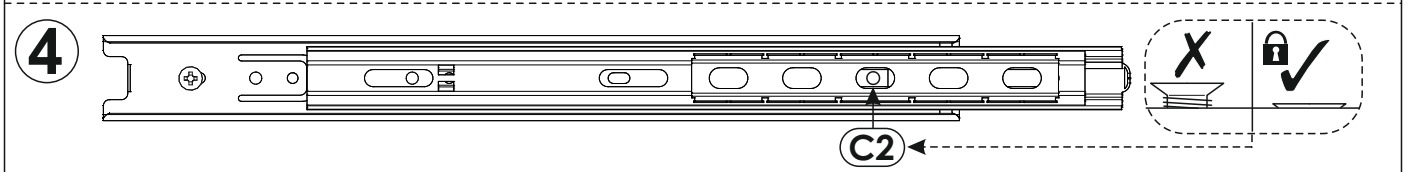
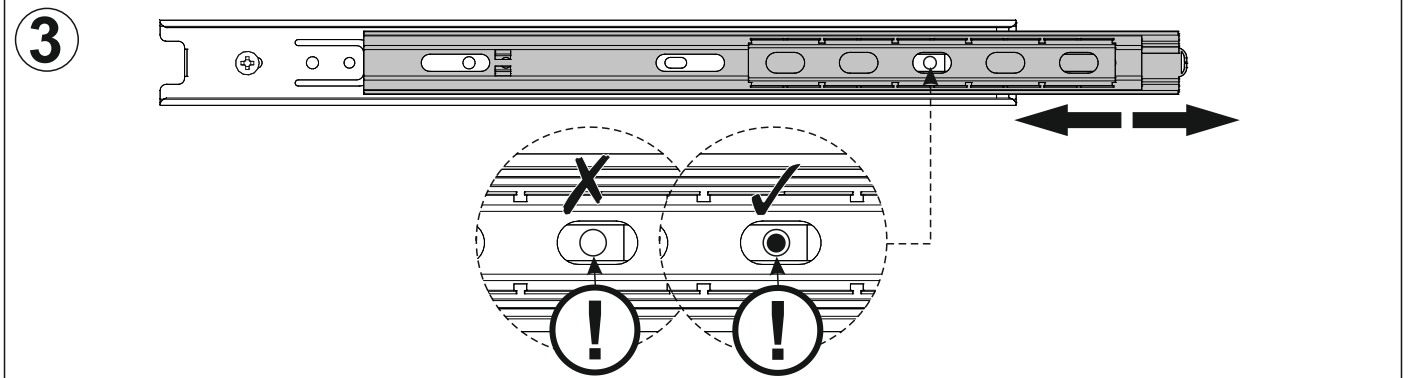
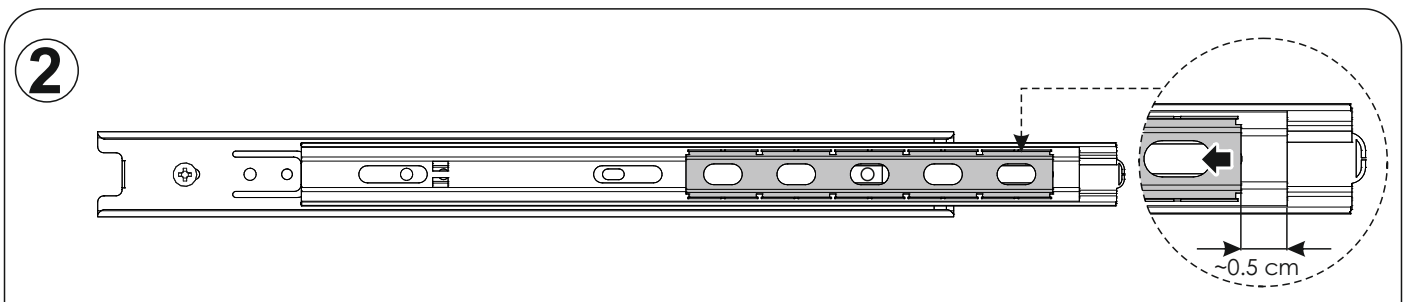
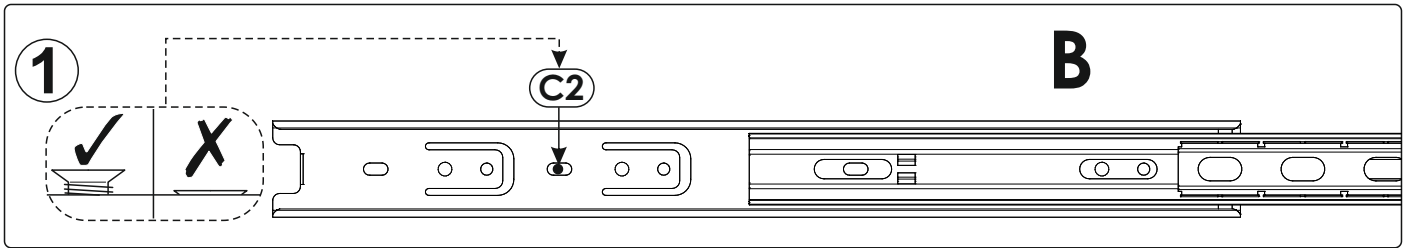
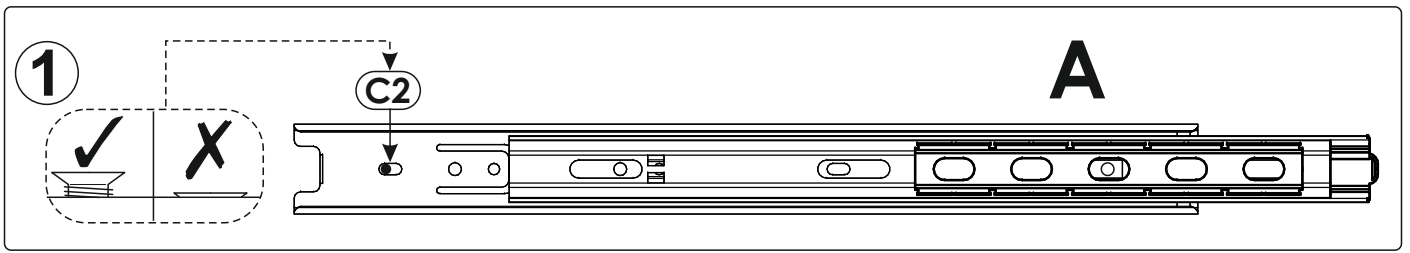
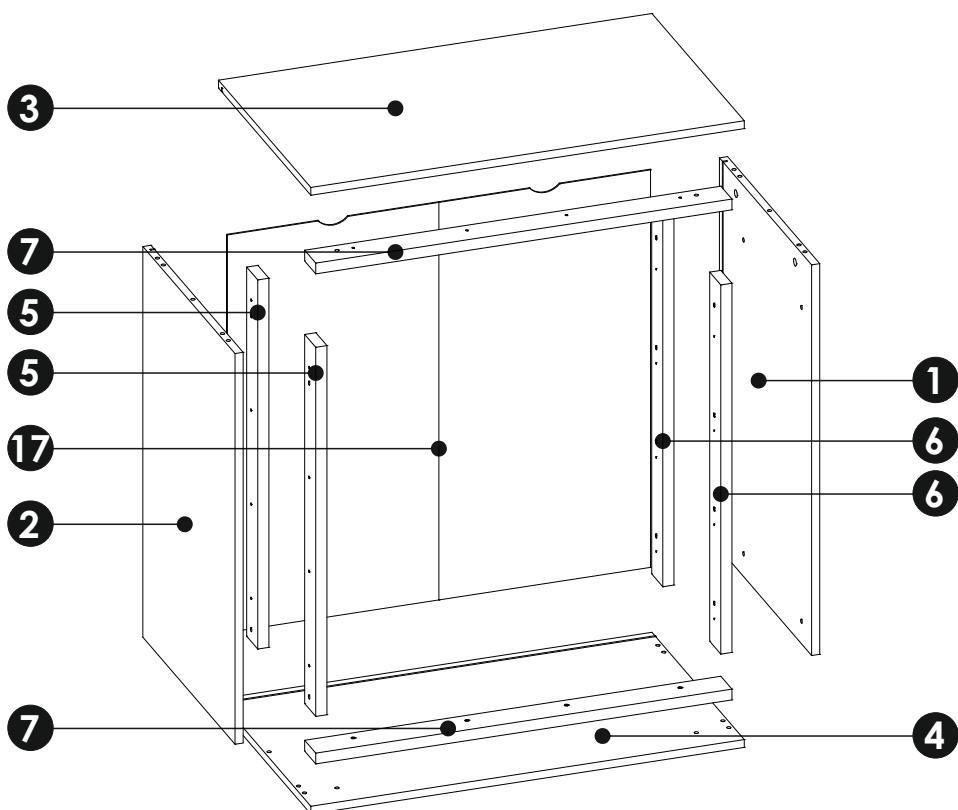
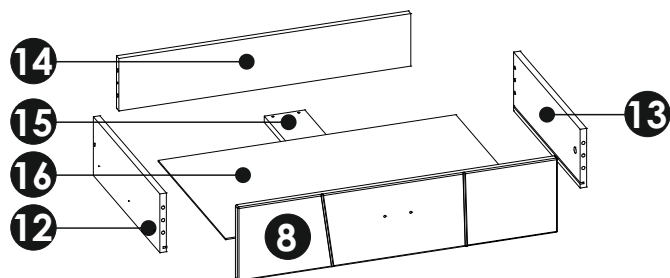
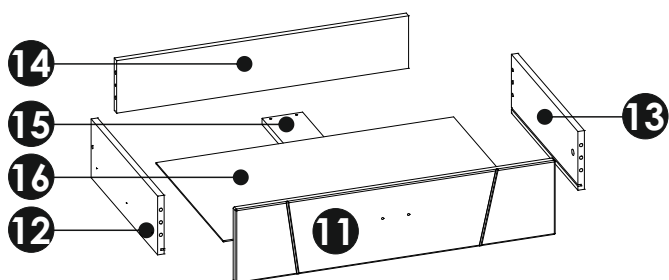
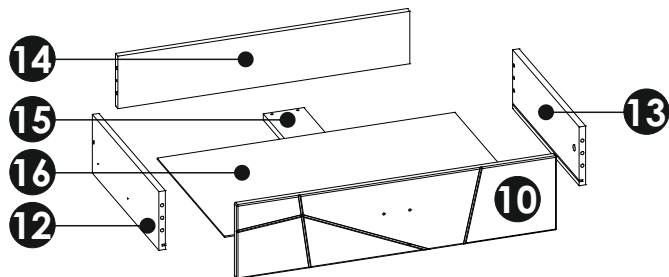
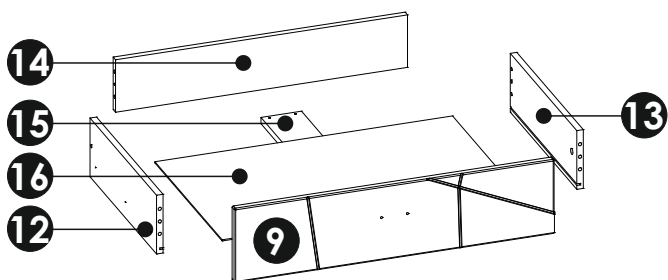
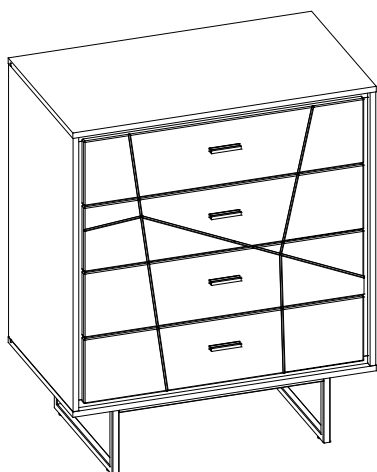


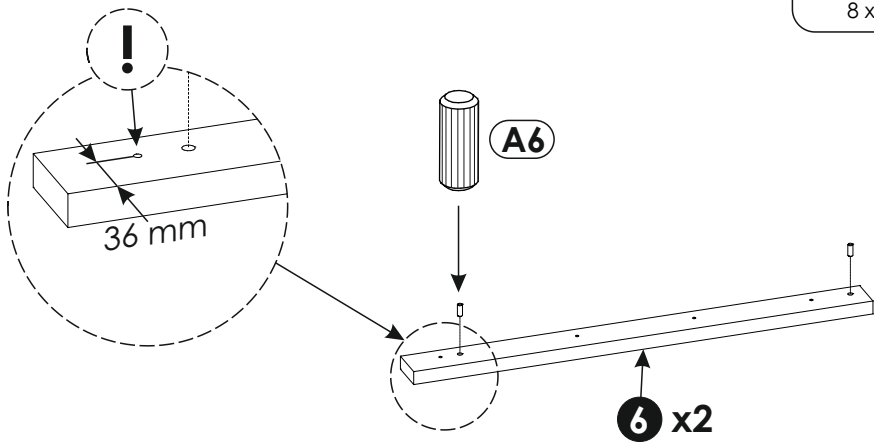
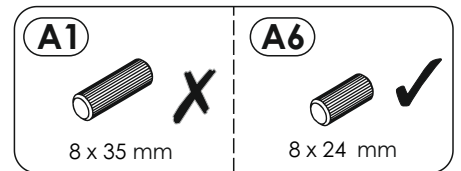
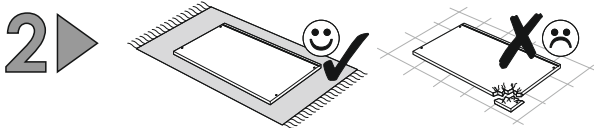
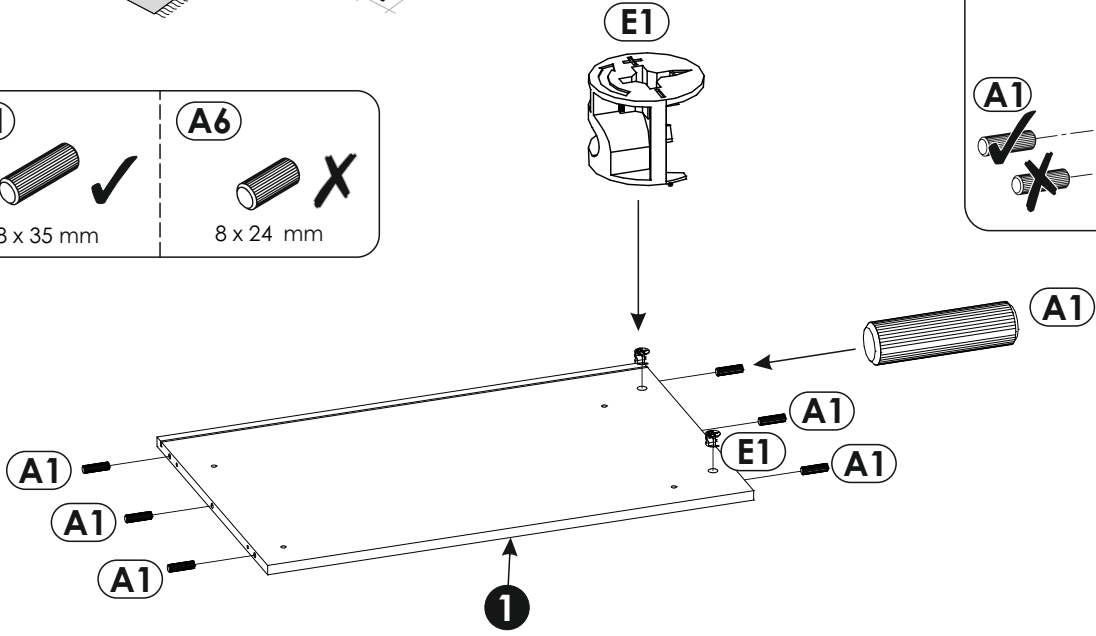
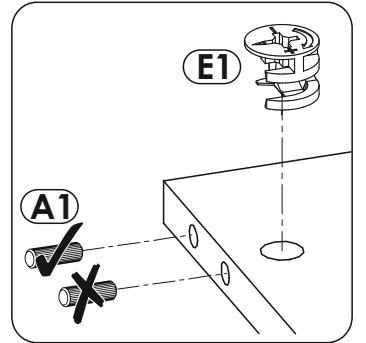
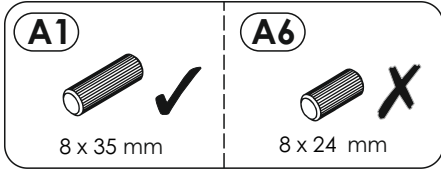
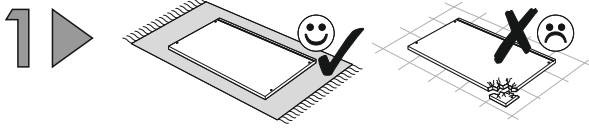
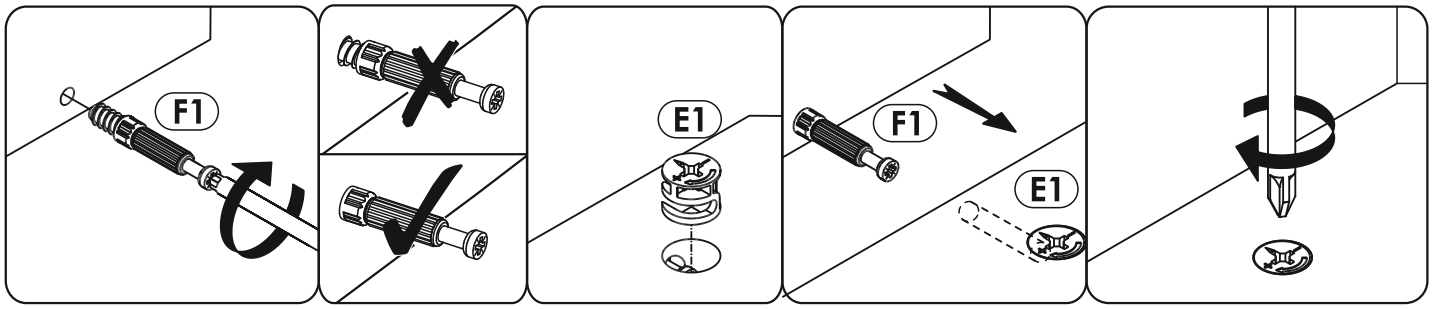
A1 8 x 35 mm x52 	A6 8 x 24 mm x12 	C2 5 x 13 mm x16 
E1 15 x 12 mm x16 	F1 6 x 34 mm x16 	G0 x4 
G1 7 x 50 mm x12 	H1 x4  L-84 mm	I2 4 x 16 mm x2 
I5 3,5 x 27 mm x8 	M x1 	M1 x1 
N1 3 x 16 mm x25 	N5 3,5 x 16 mm x32 	N9 3,5 x 40 mm x8 
N15 4 x 35 mm x24 	O2A ø20 x4 	P16 x8  Ø14
P17 x8  Ø20	Q9 x2 	R4 x8 
S13 x2  Ø8	PW x8  L-450 mm	Z x1 
V x1 		

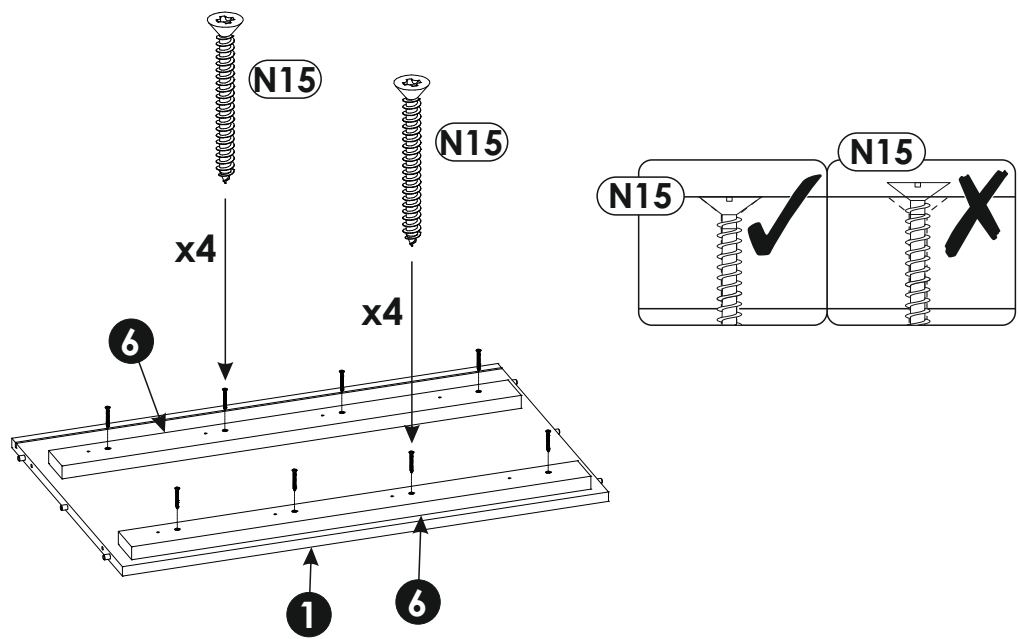
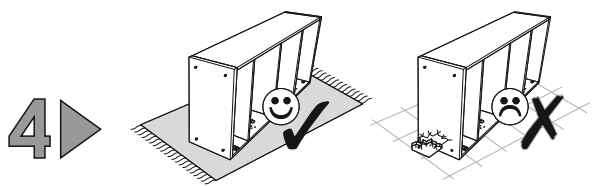
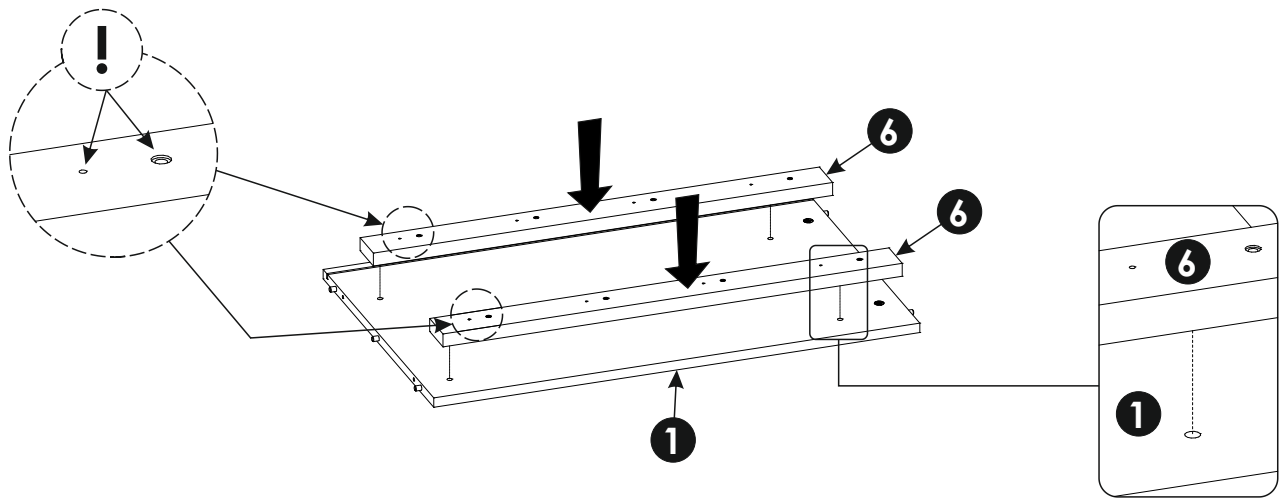
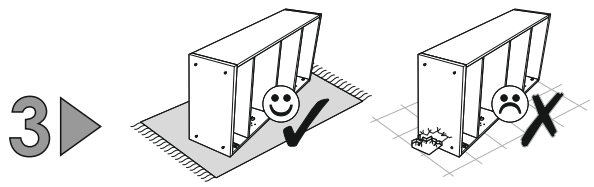


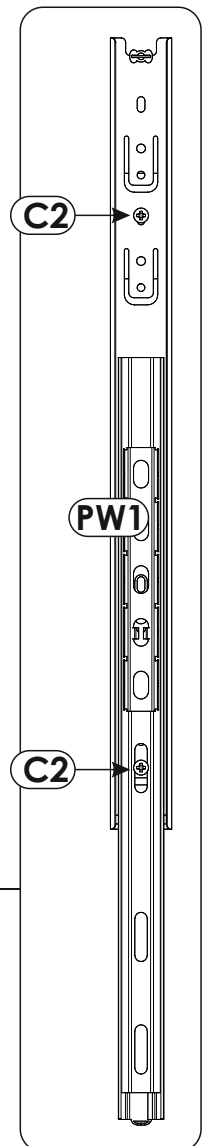
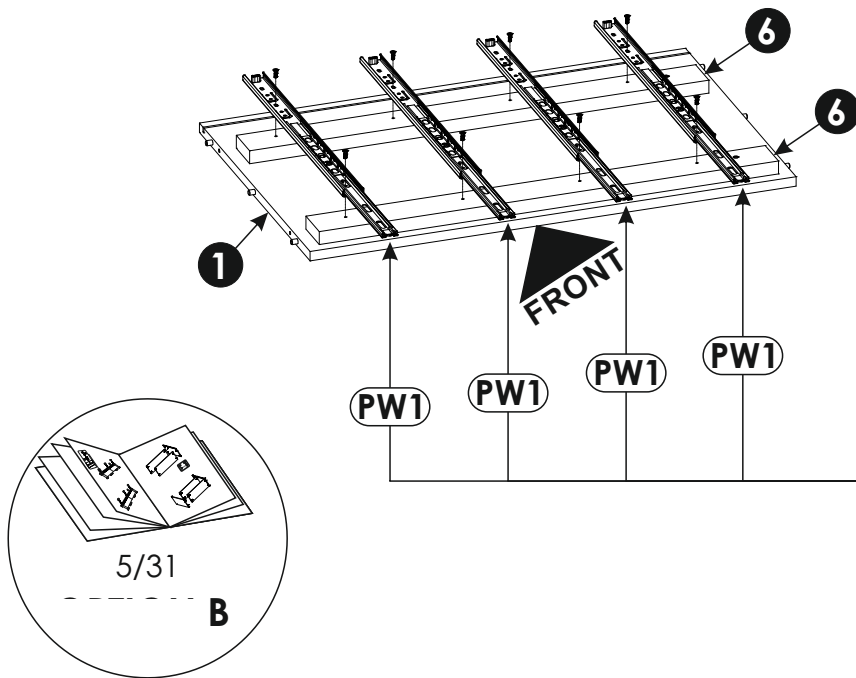
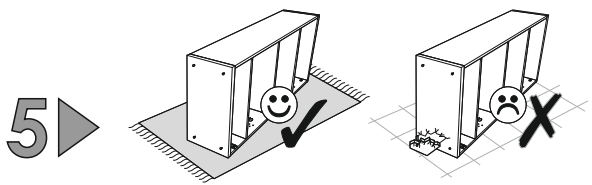
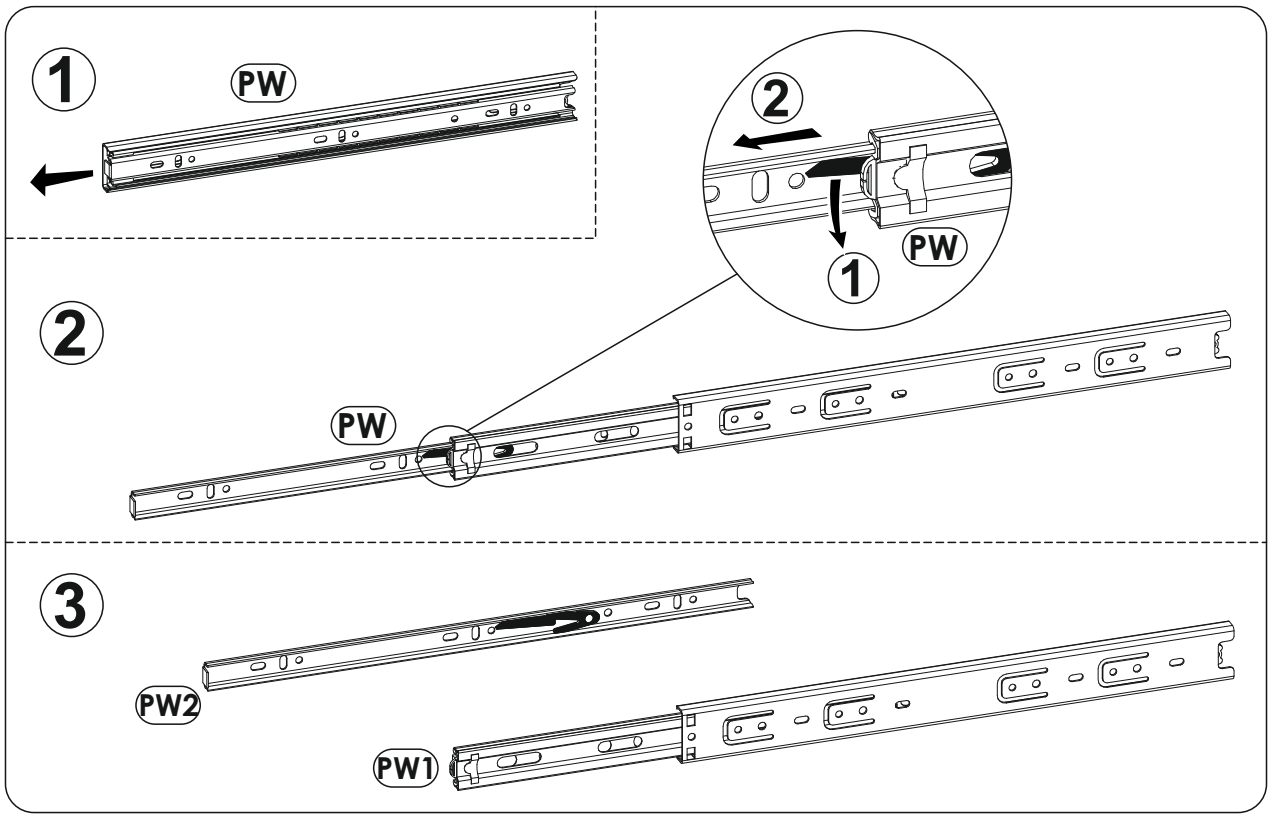




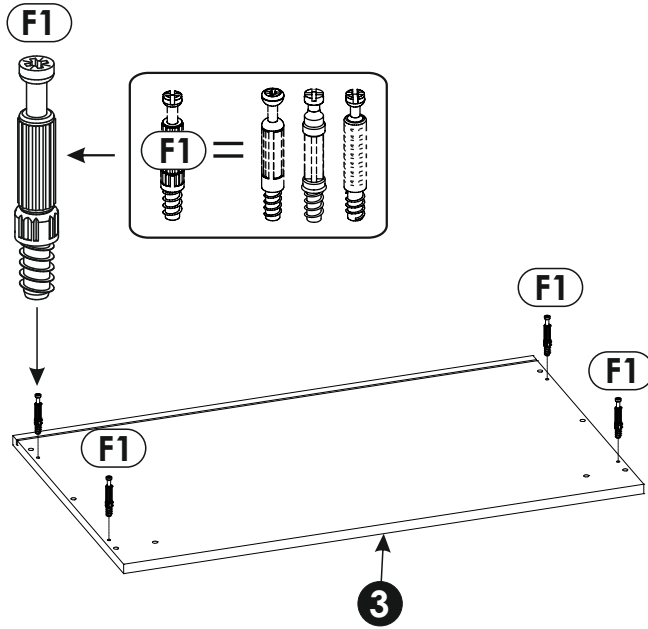
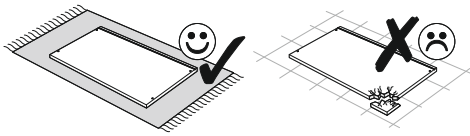
1	798	499	16	x1	2/2
2	798	499	16	x1	2/2
3	854	500	16	x1	1/2
4	854	500	16	x1	1/2
5	754	60	22	x2	1/2
6	754	60	22	x2	1/2
7	820	60	22	x2	1/2
8	788	189	16	x1	1/2
9	788	189	16	x1	1/2
10	788	189	16	x1	1/2
11	788	189	16	x1	1/2
12	450	150	16	x4	2/2
13	450	150	16	x4	2/2
14	719	134	16	x4	2/2
15	450	100	16	x4	2/2
16	733	455	3	x4	2/2
17	812	834	3	x1	1/2



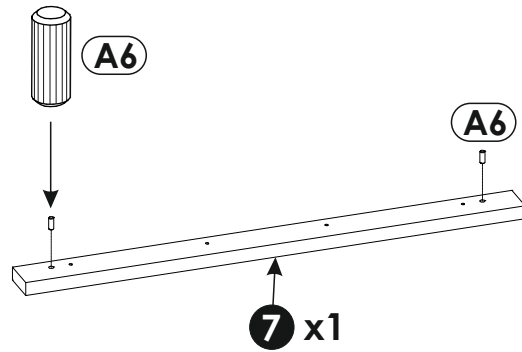
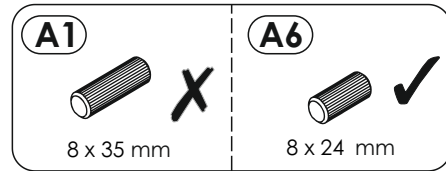
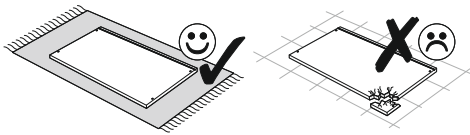


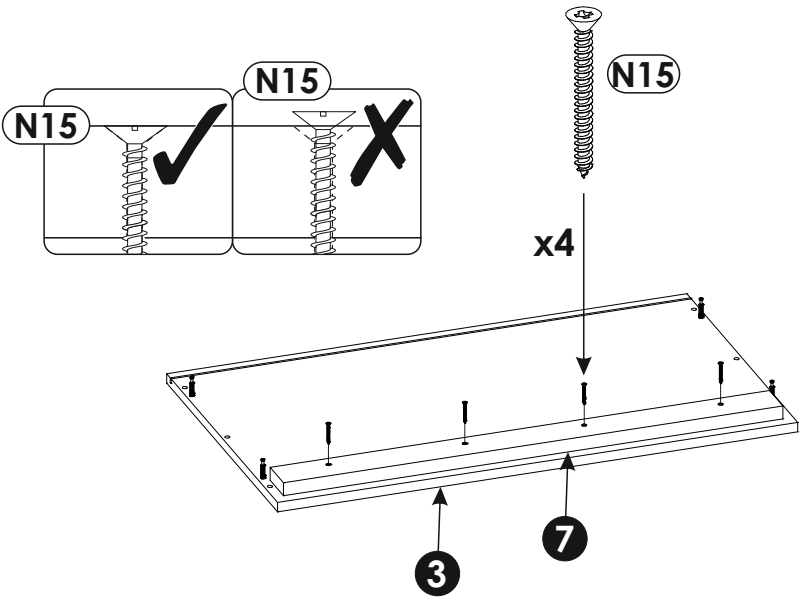
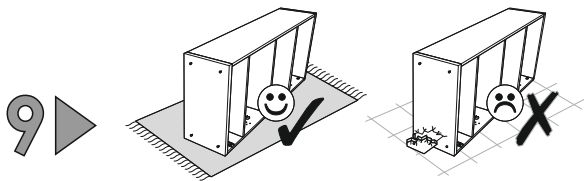
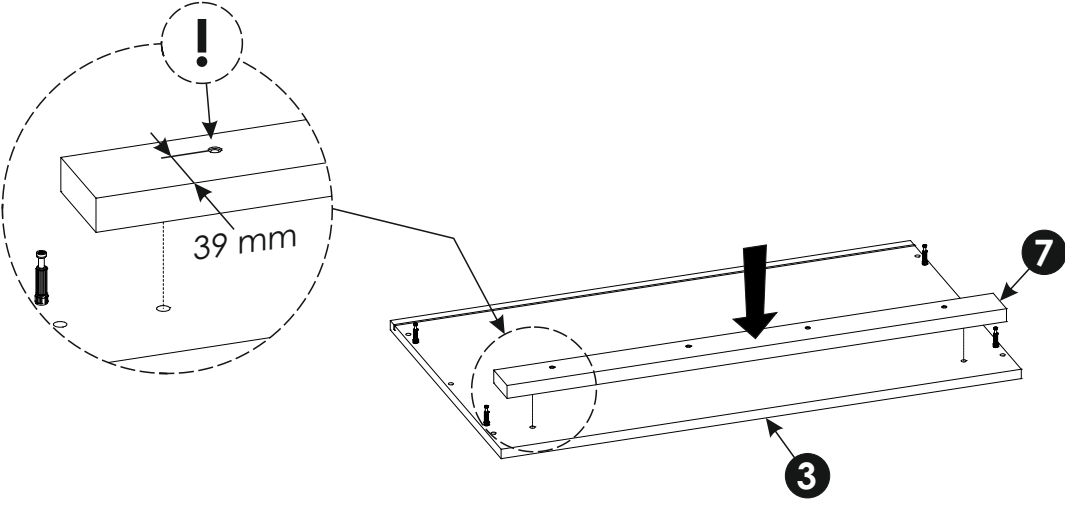
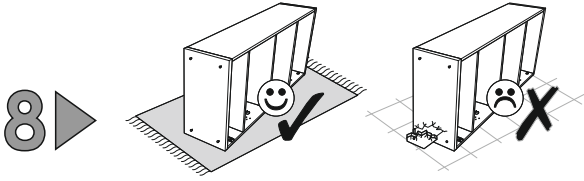


6 ▶

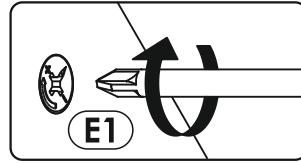
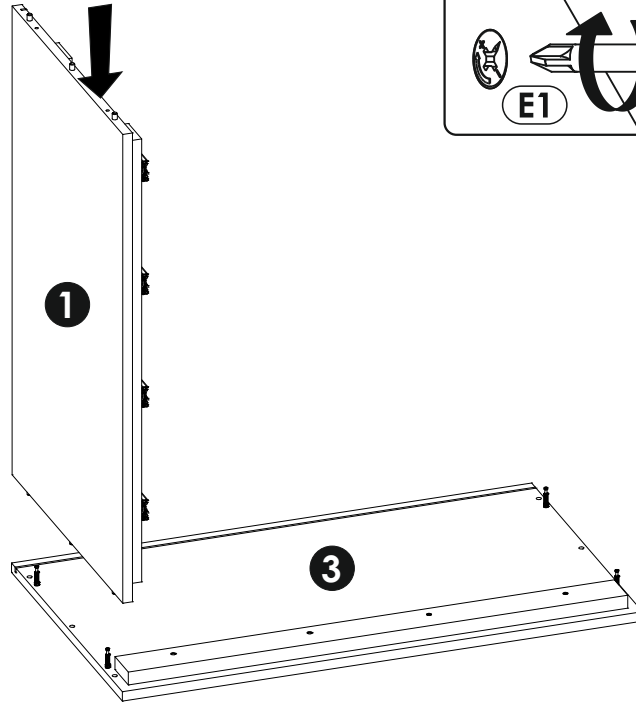
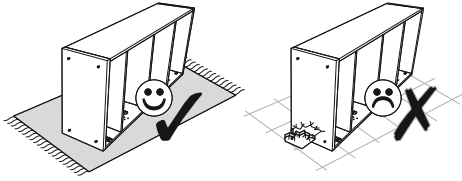


7 ▶

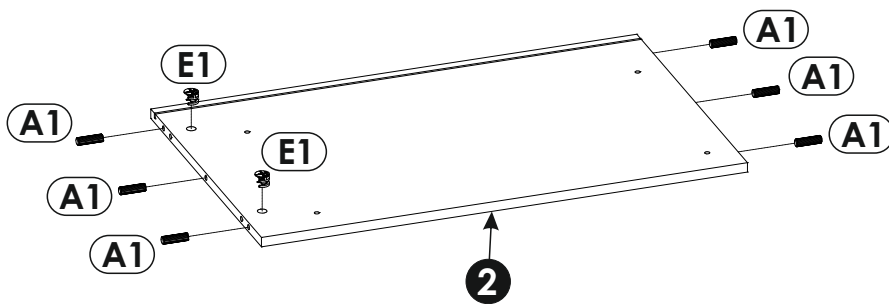
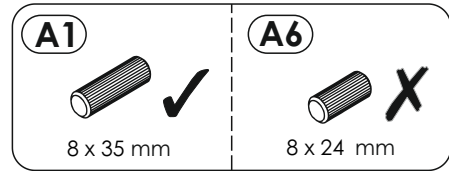
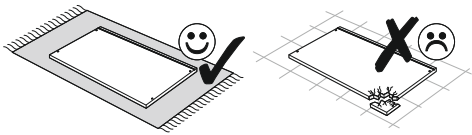




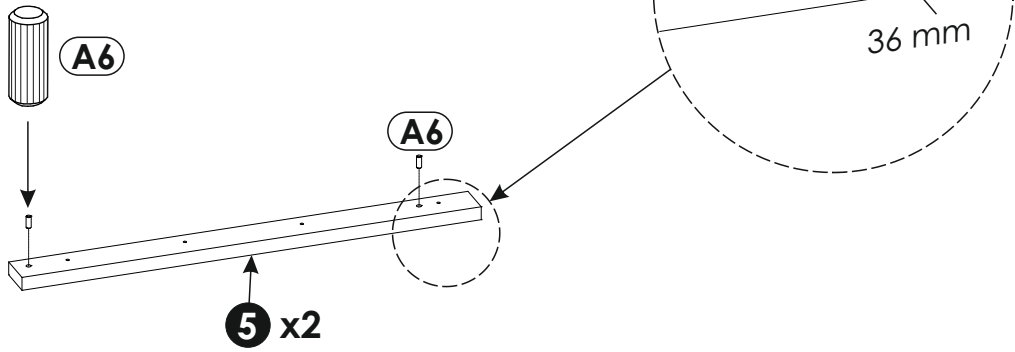
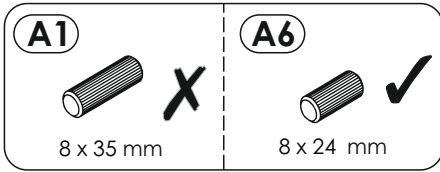
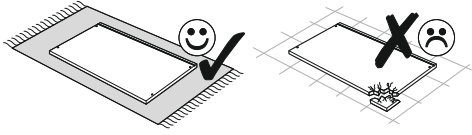
10 ▶



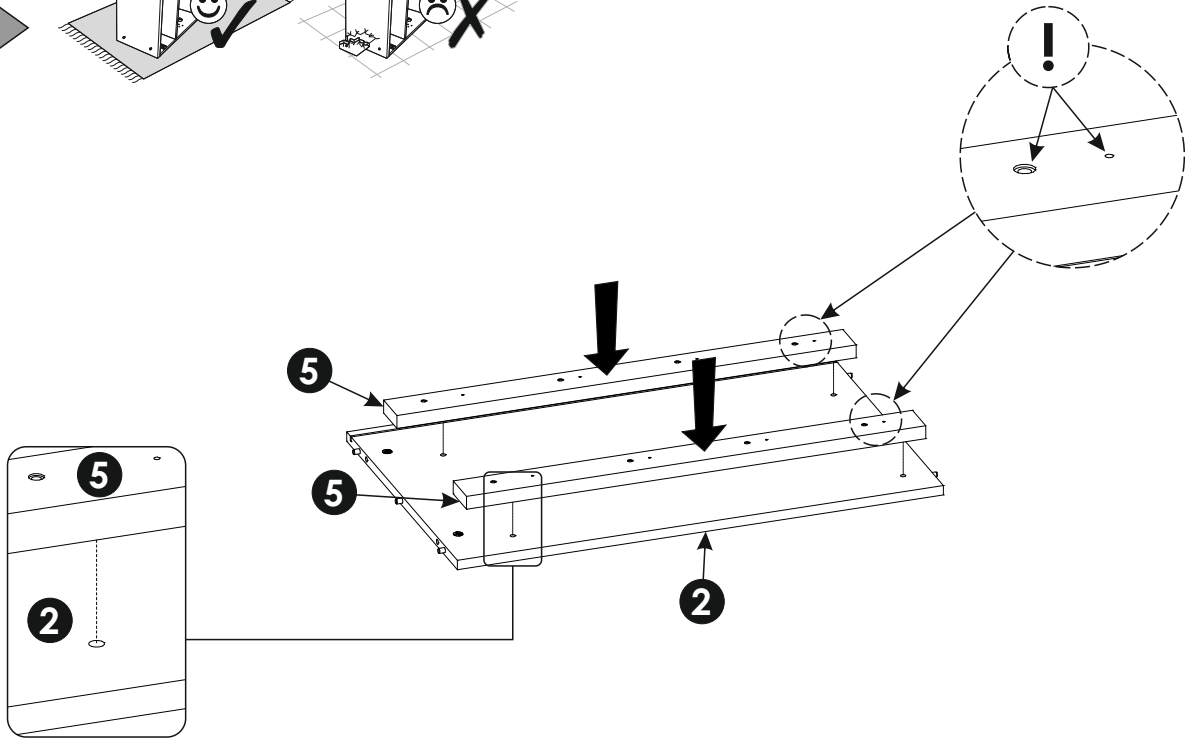
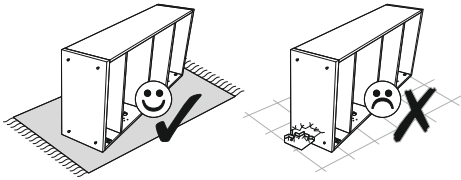
11 ▶



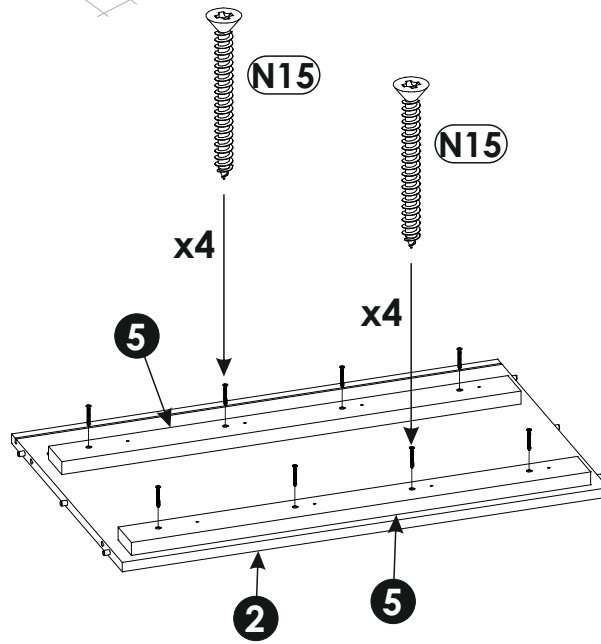
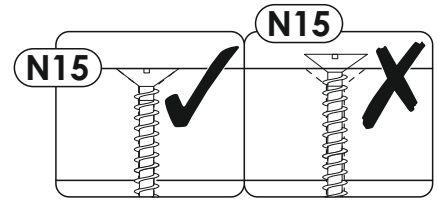
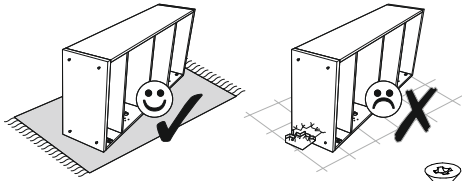
12 ▶



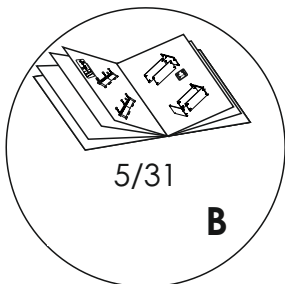
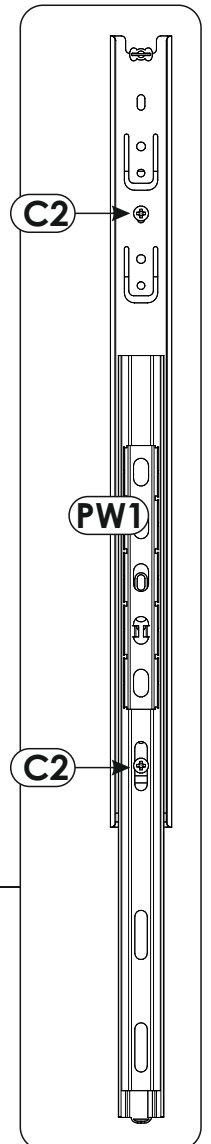
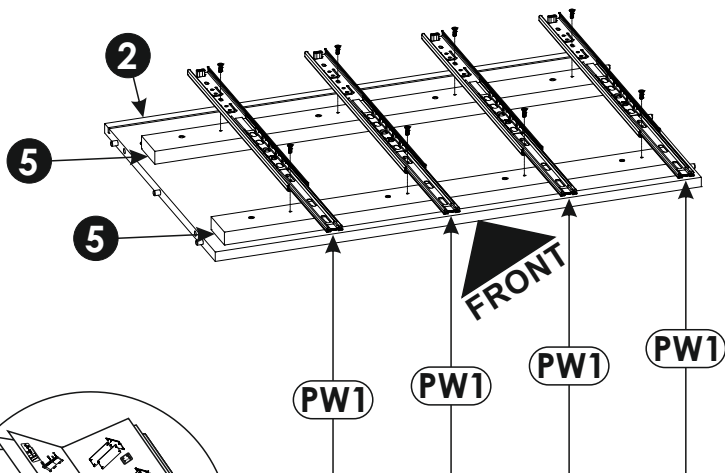
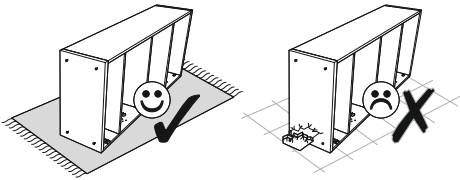
13 ▶



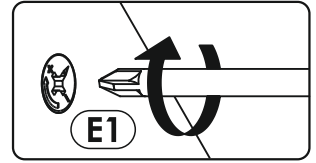
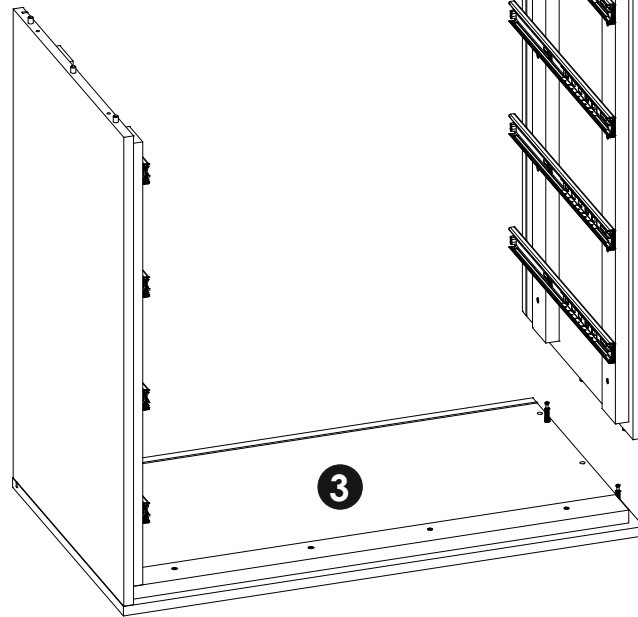
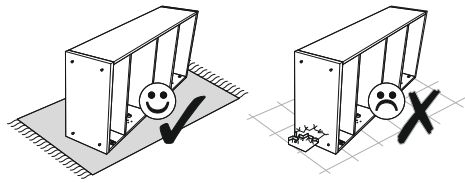
14 ▶



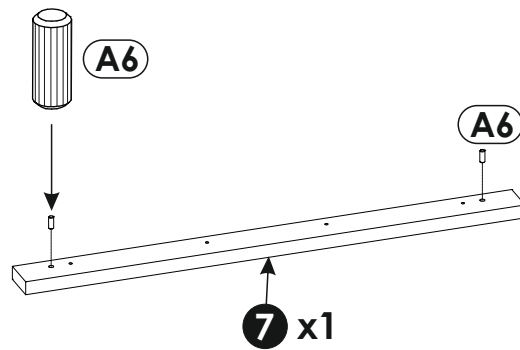
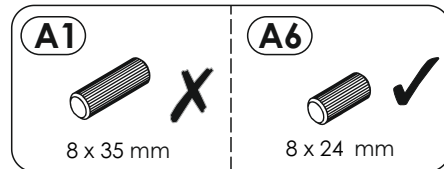
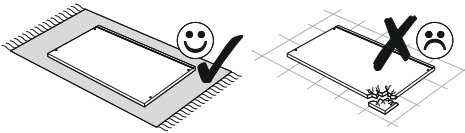
15 ▶



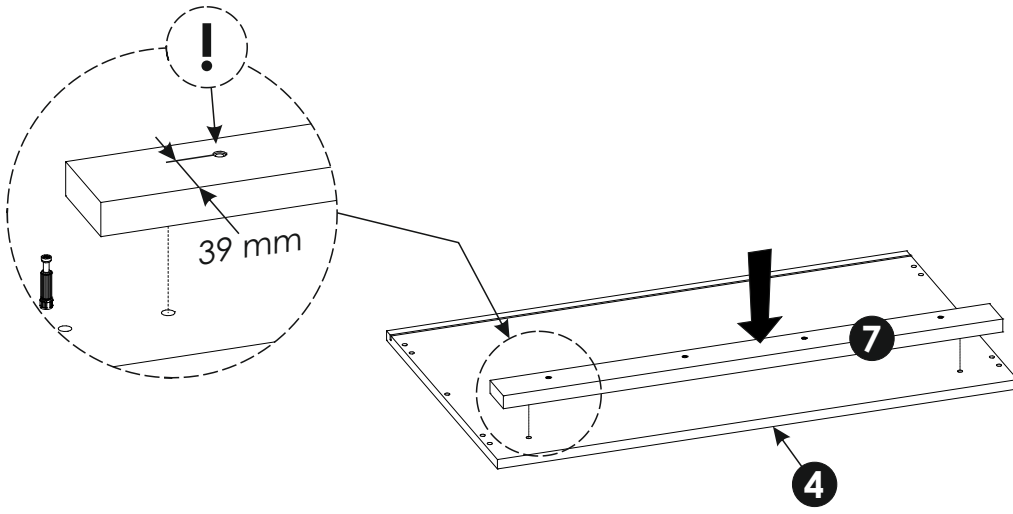
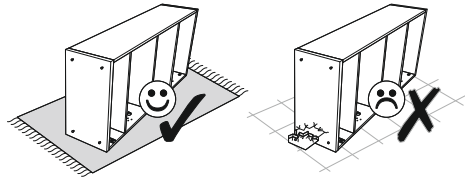
16▶



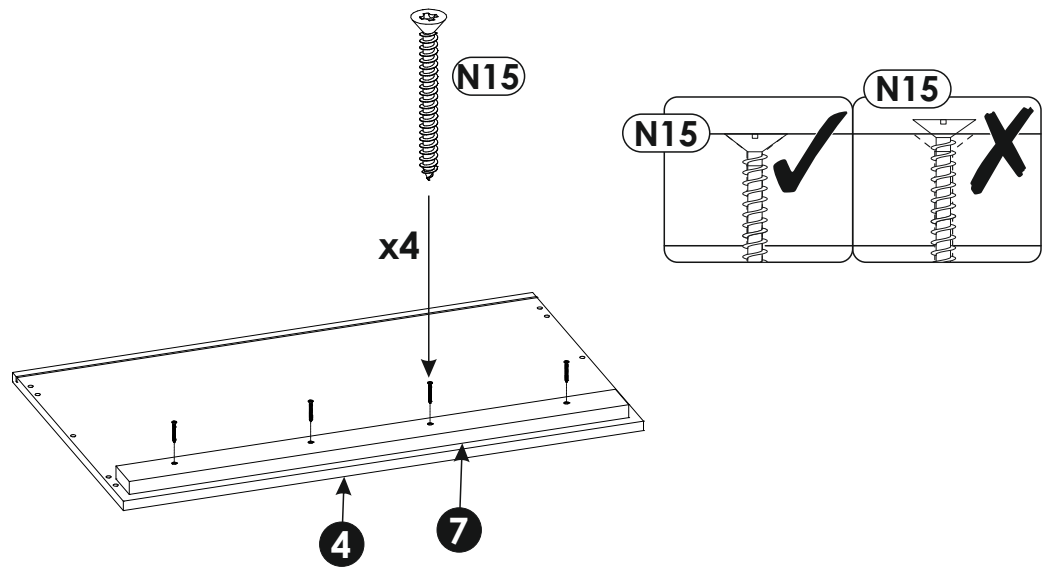
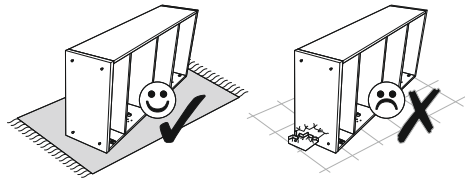
17▶



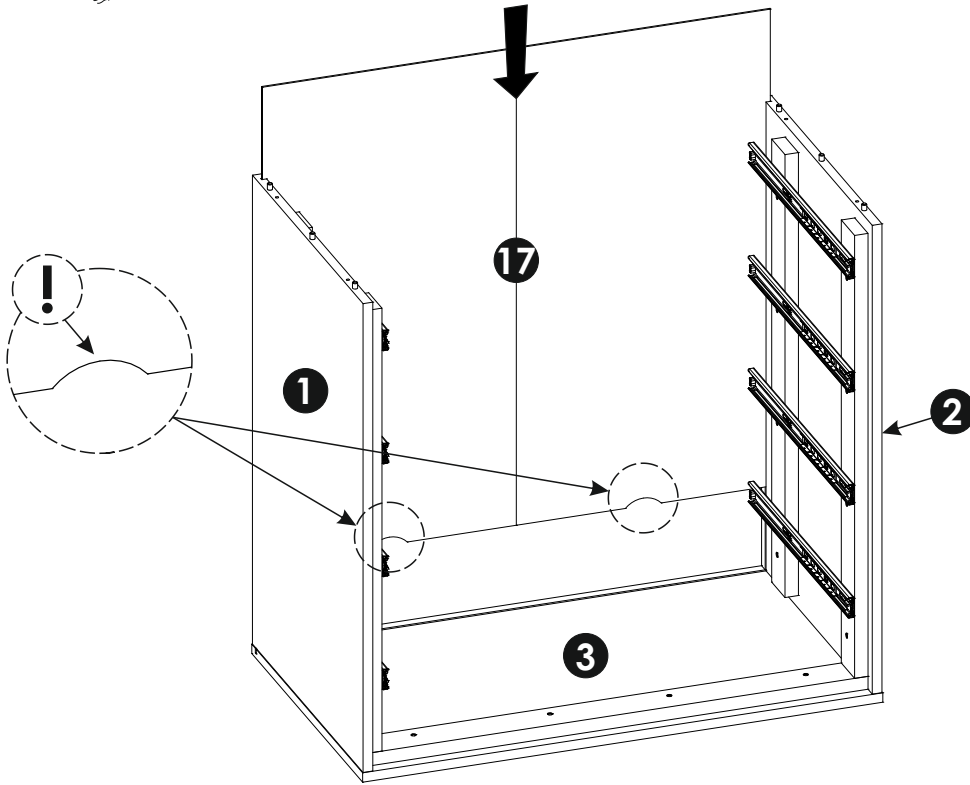
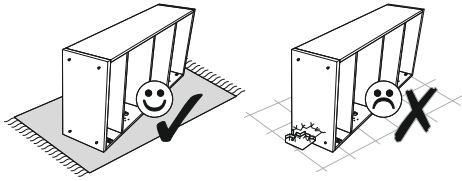
18 ▶



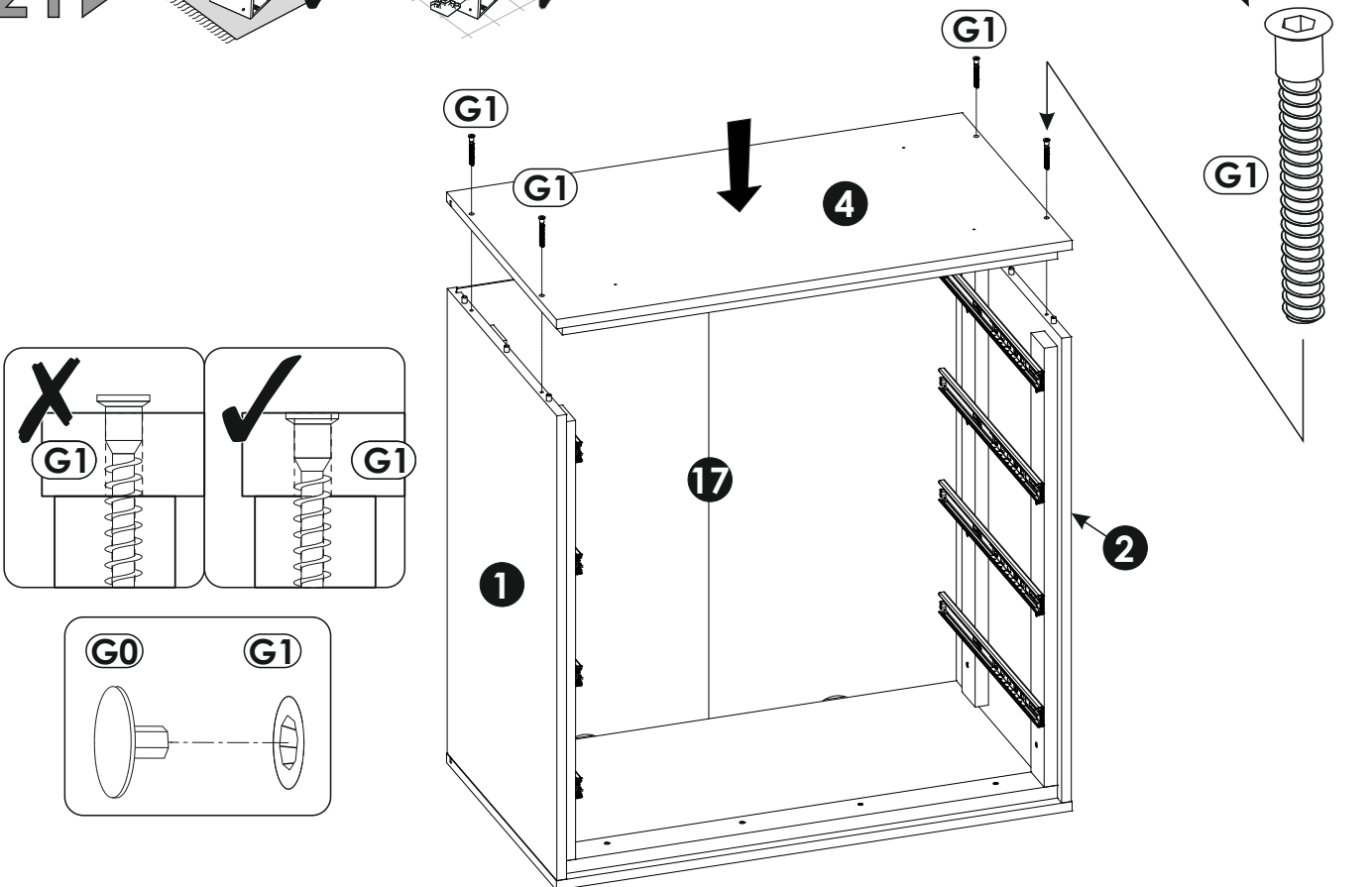
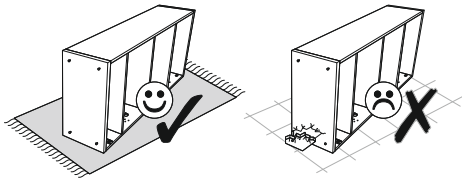
19 ▶



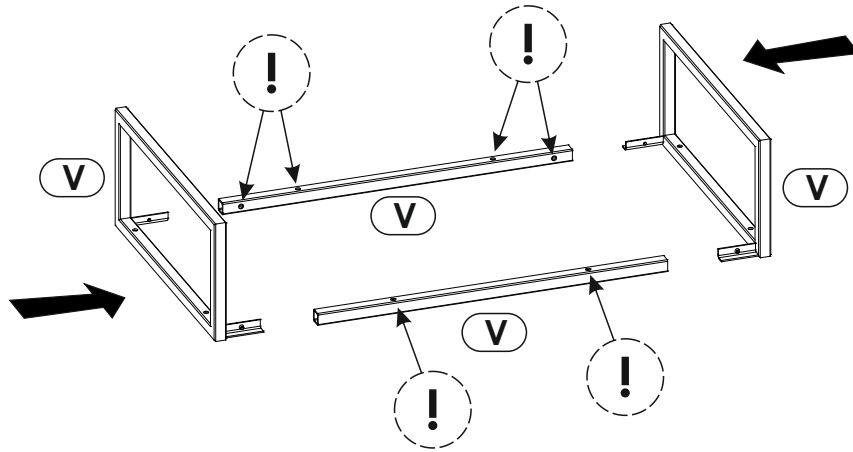
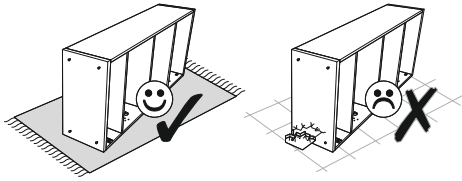
20 ▶



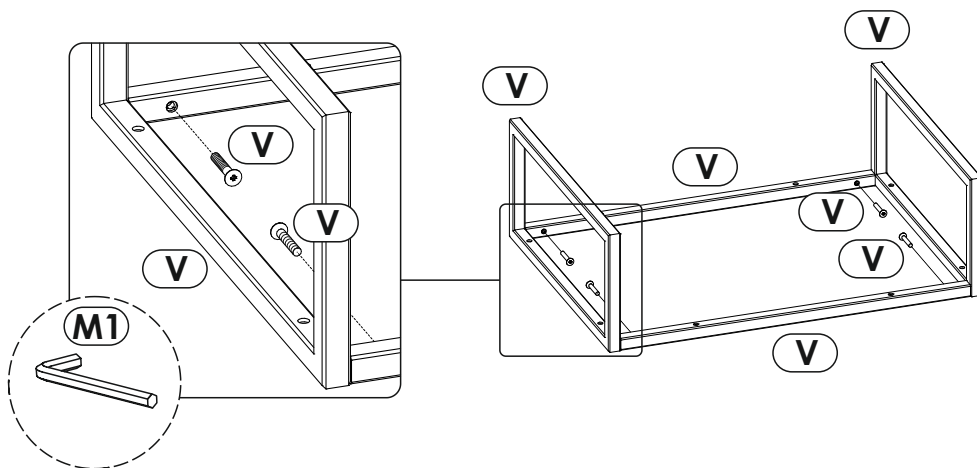
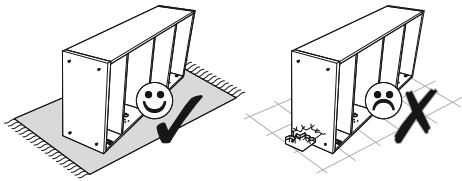
21 ▶



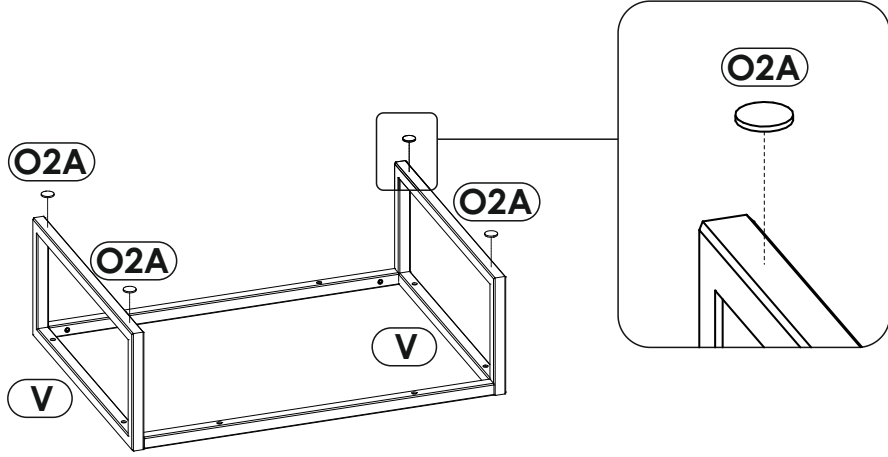
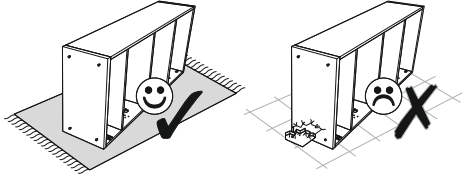
22 ▶



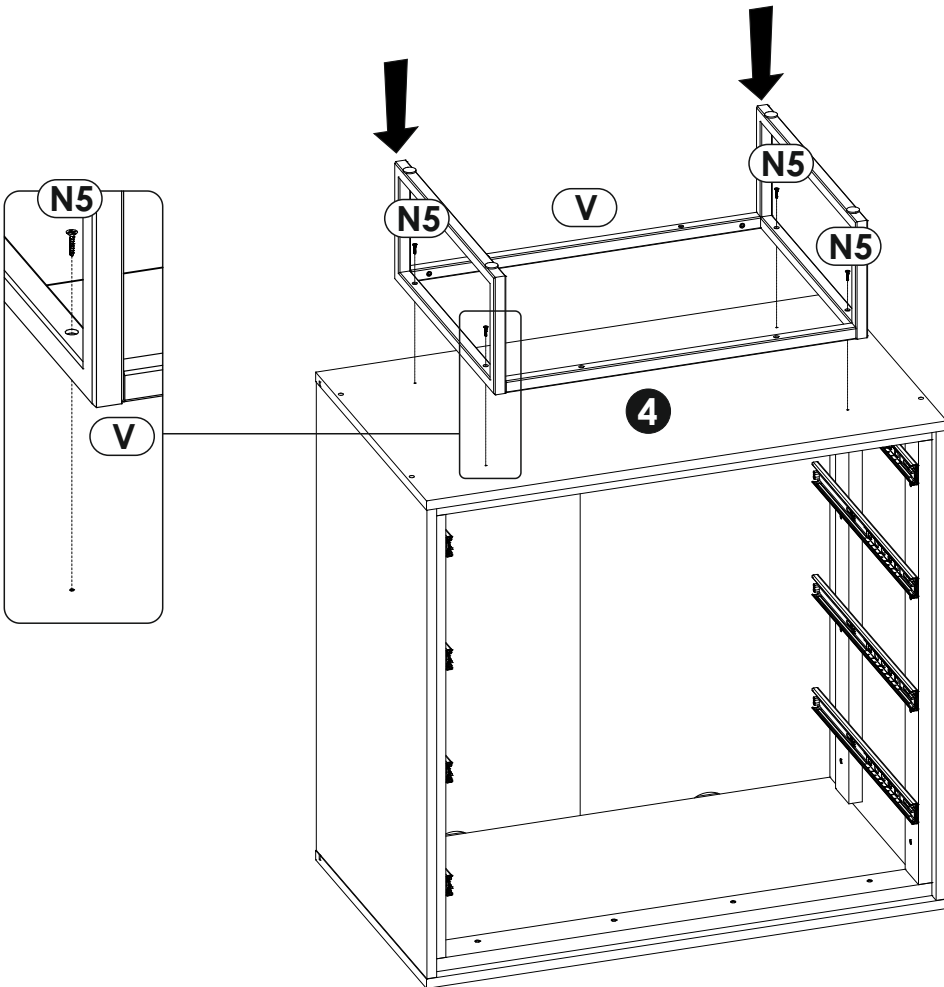
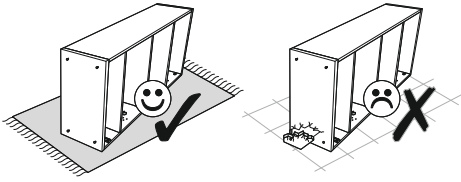
23 ▶



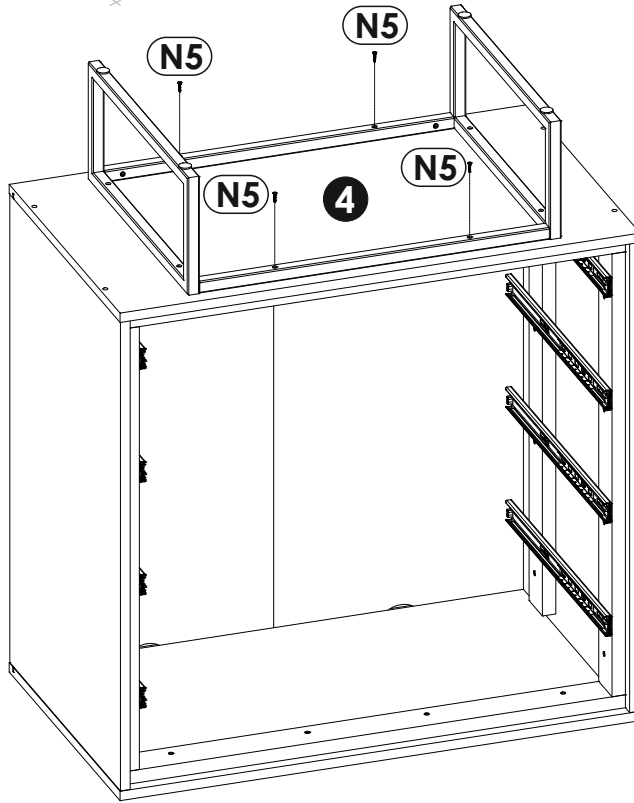
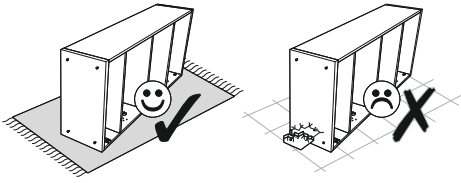
24 ▶



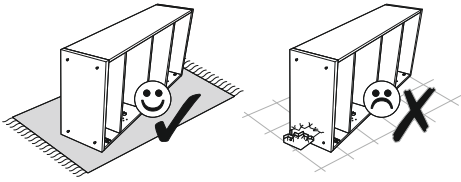
25 ▶



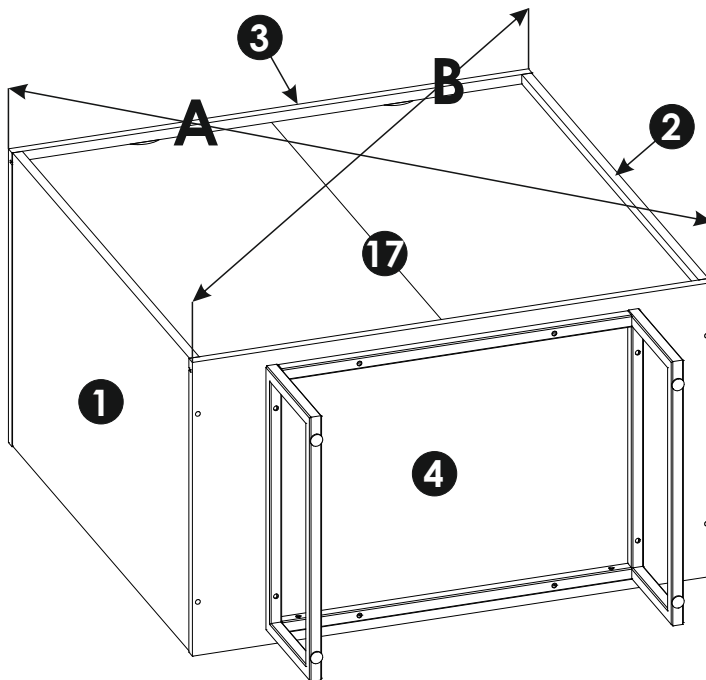
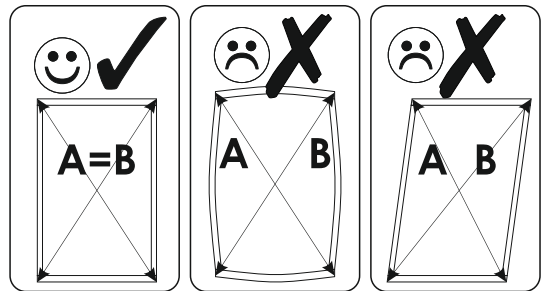
26 ▶



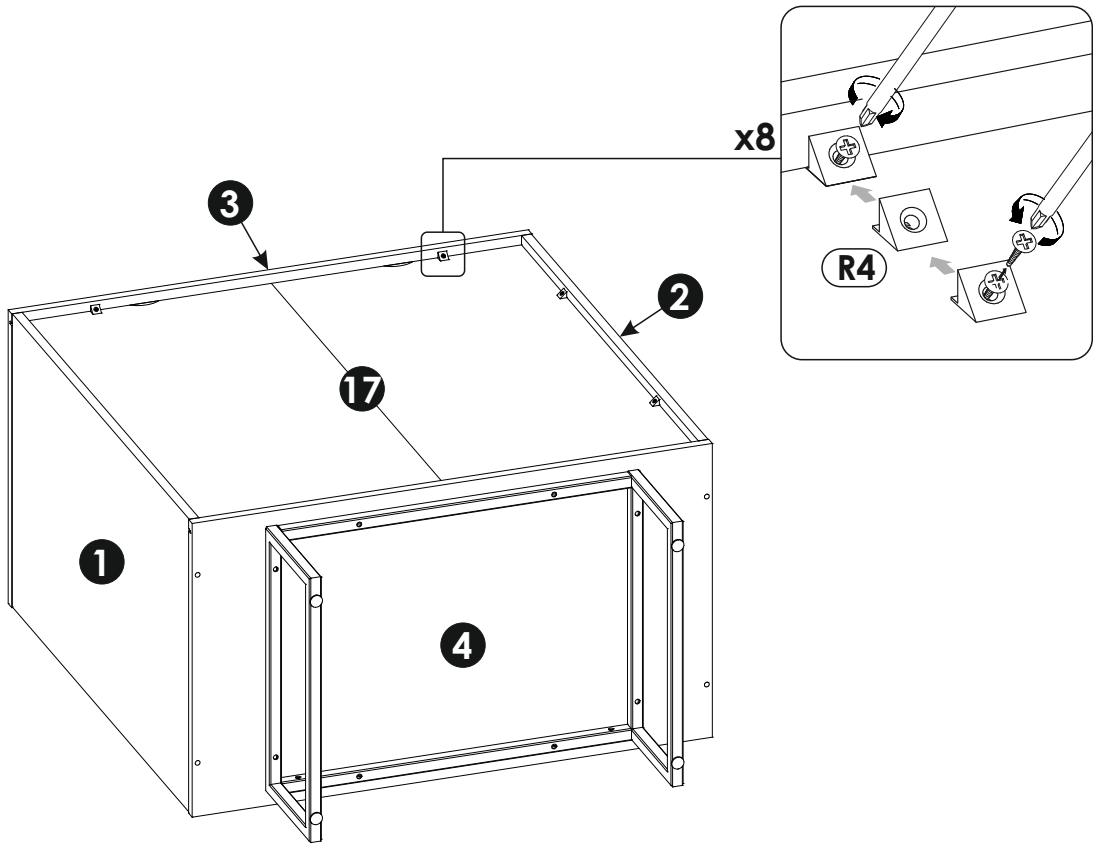
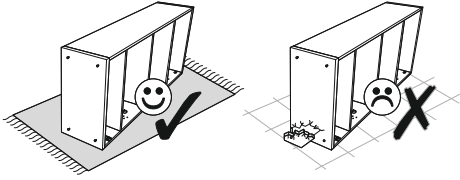
27 ▶

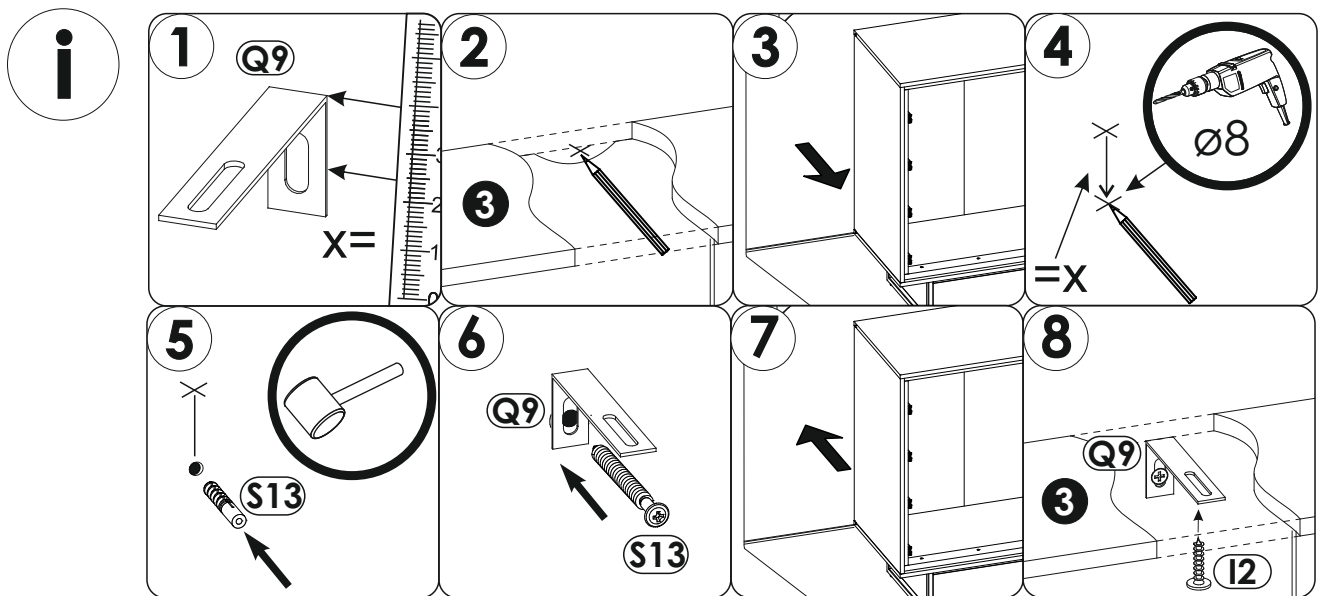
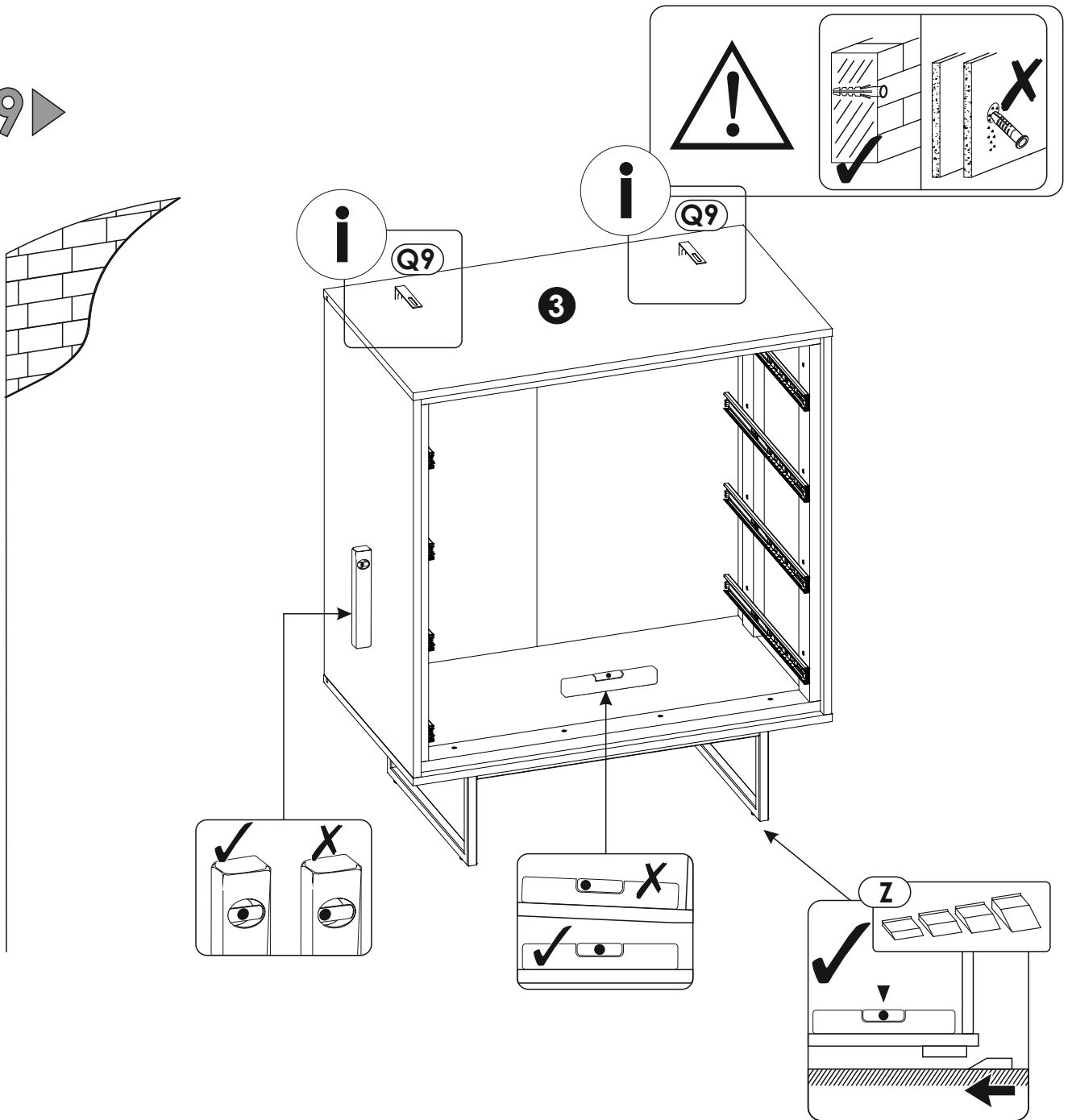


A=B

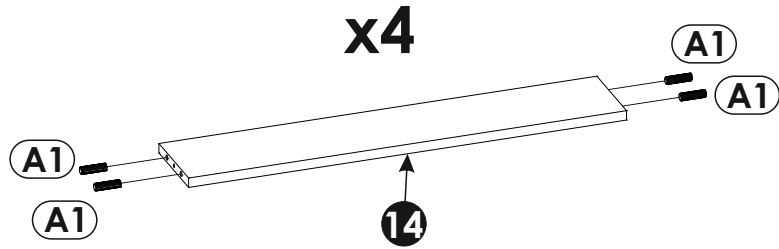
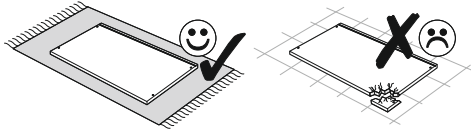


28 ▶

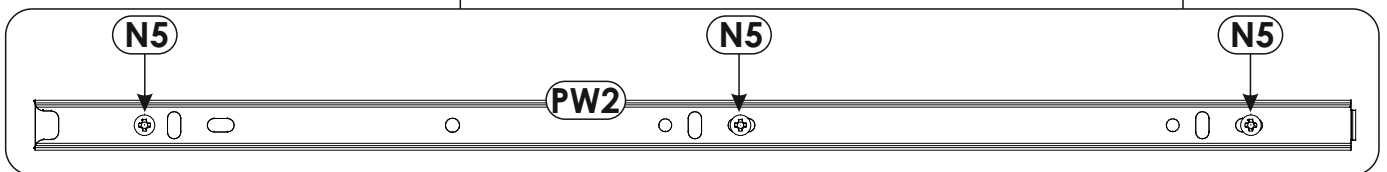
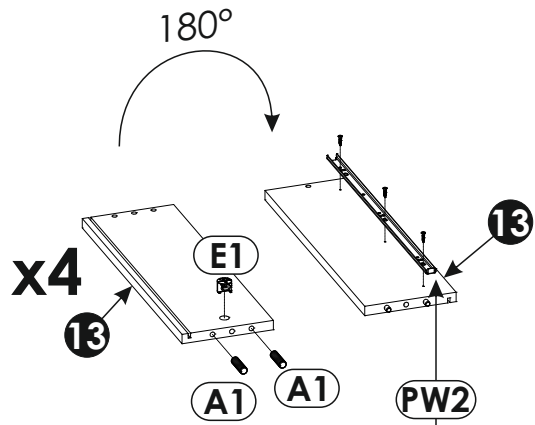
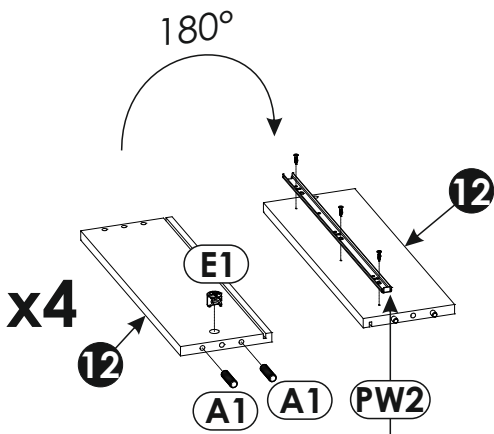
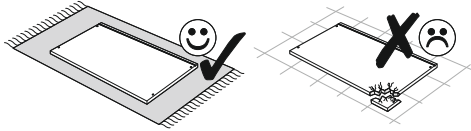




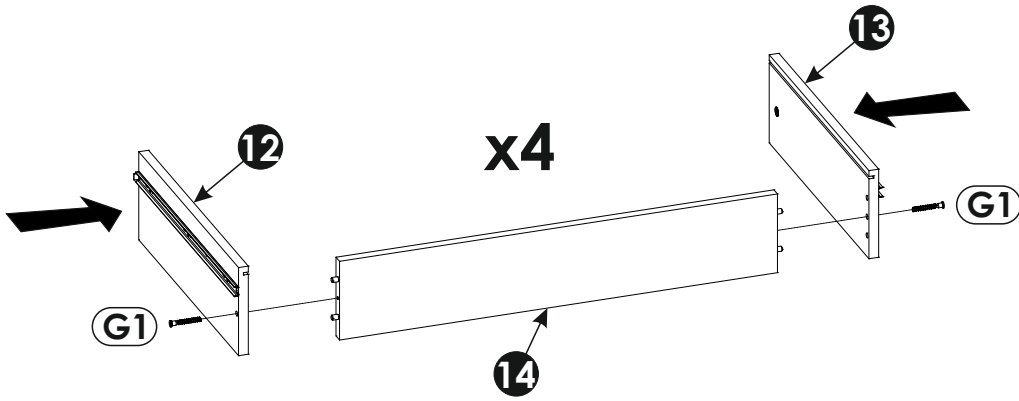
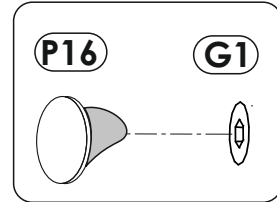
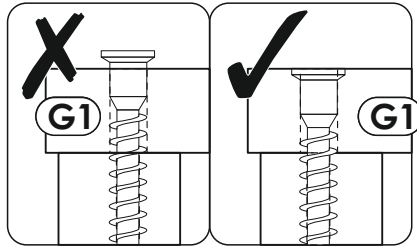
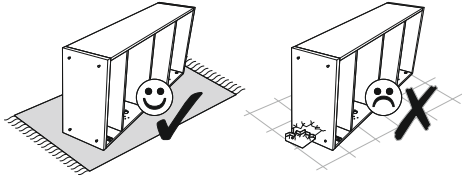
30 ▶



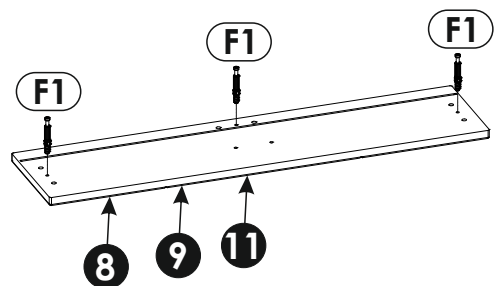
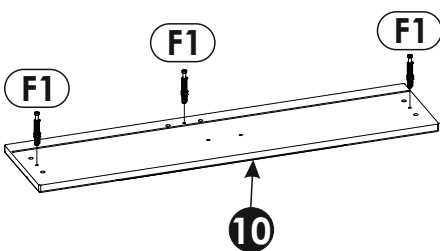
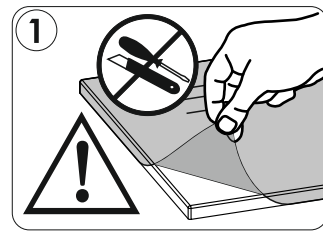
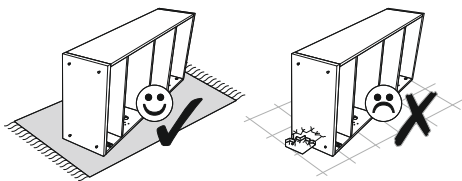
31 ▶



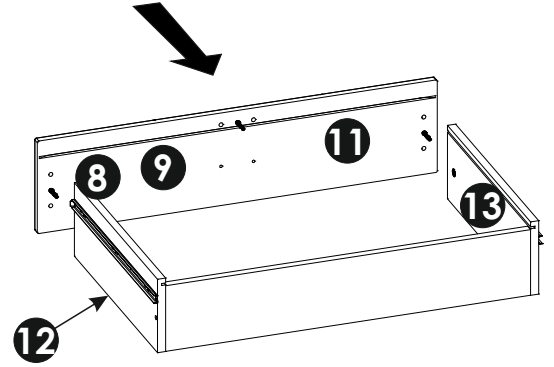
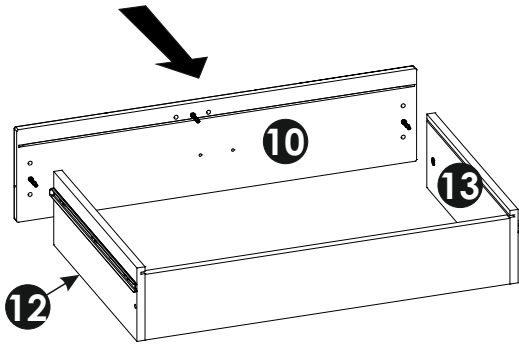
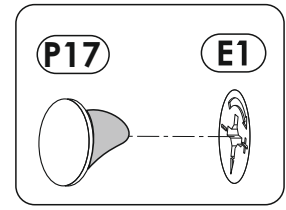
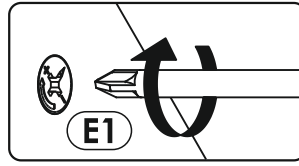
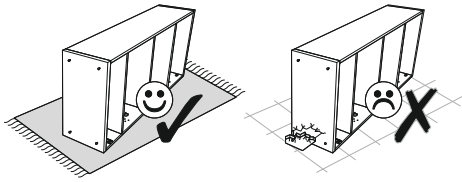
32 ▶



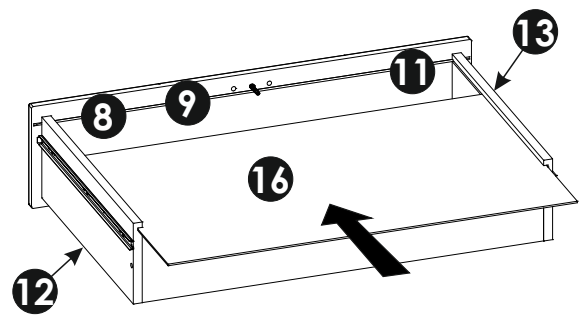
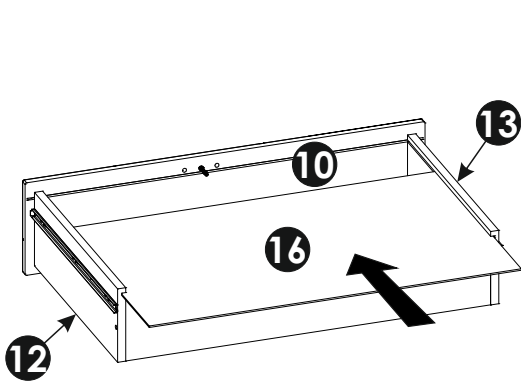
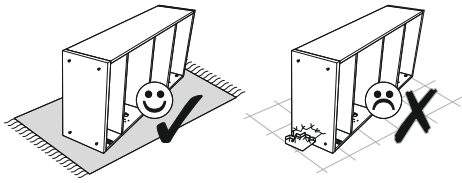
33 ▶



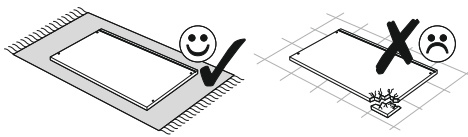
34 ▶



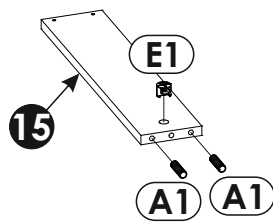
35 ▶



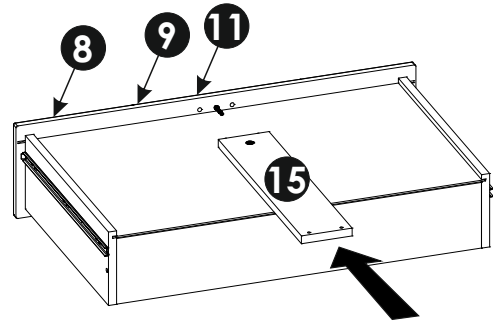
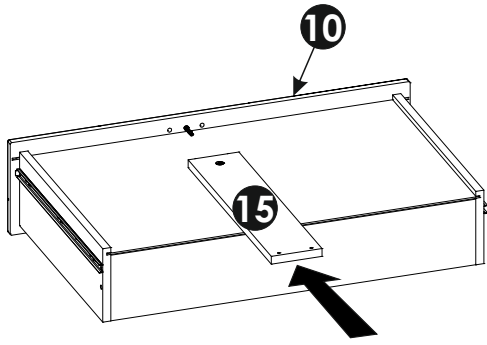
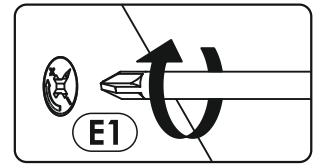
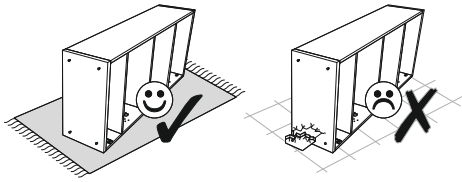
36 ▶



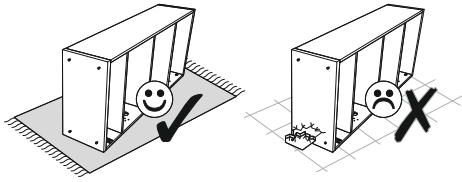
x4



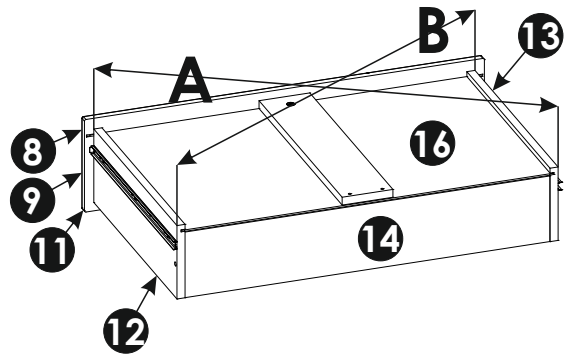
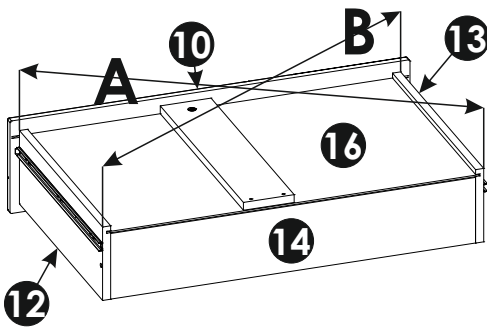
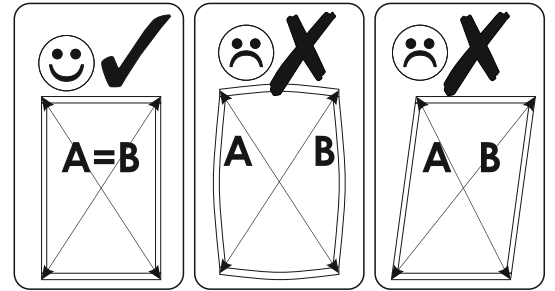
37 ▶



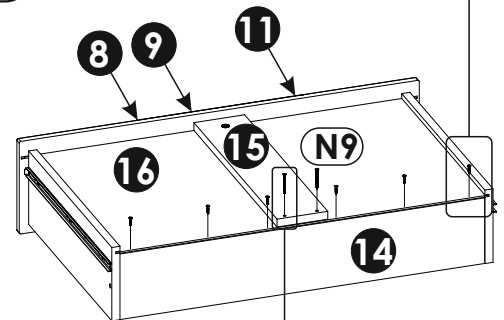
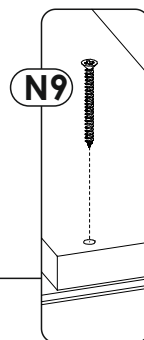
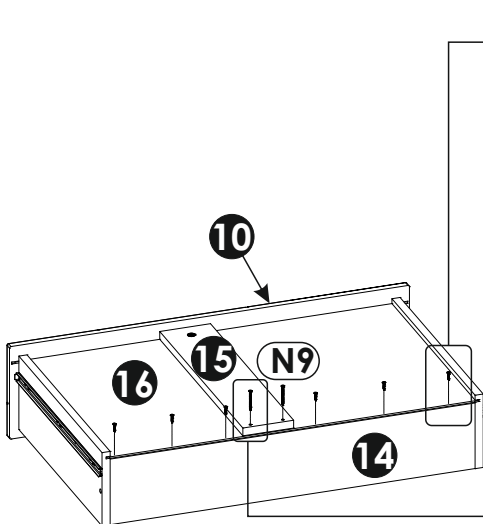
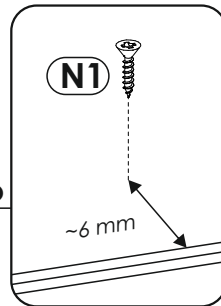
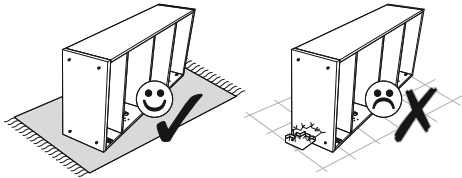
38 ▶



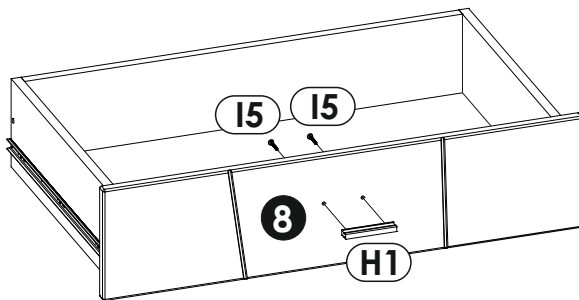
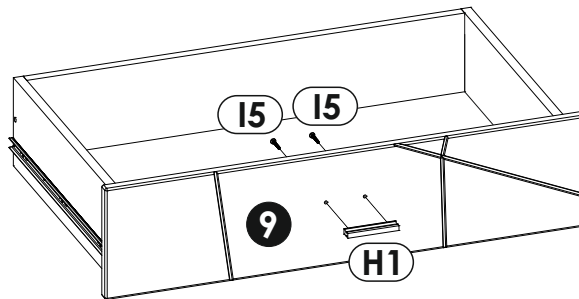
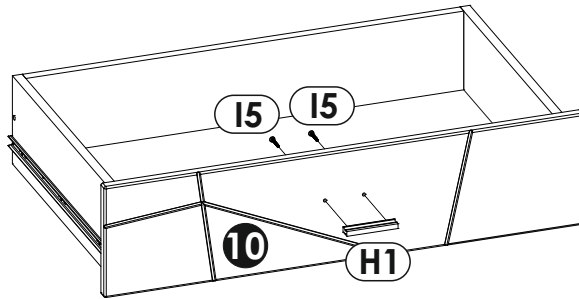
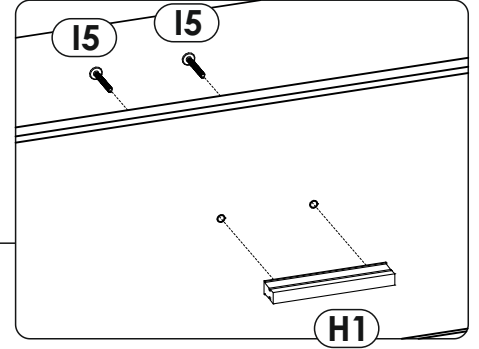
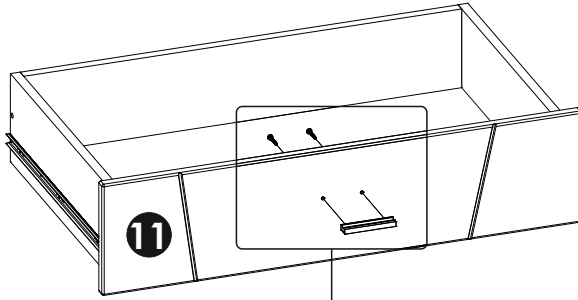
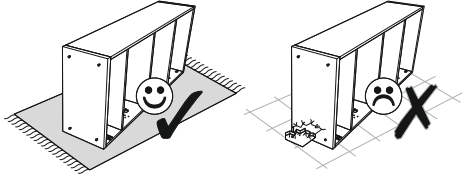
A=B

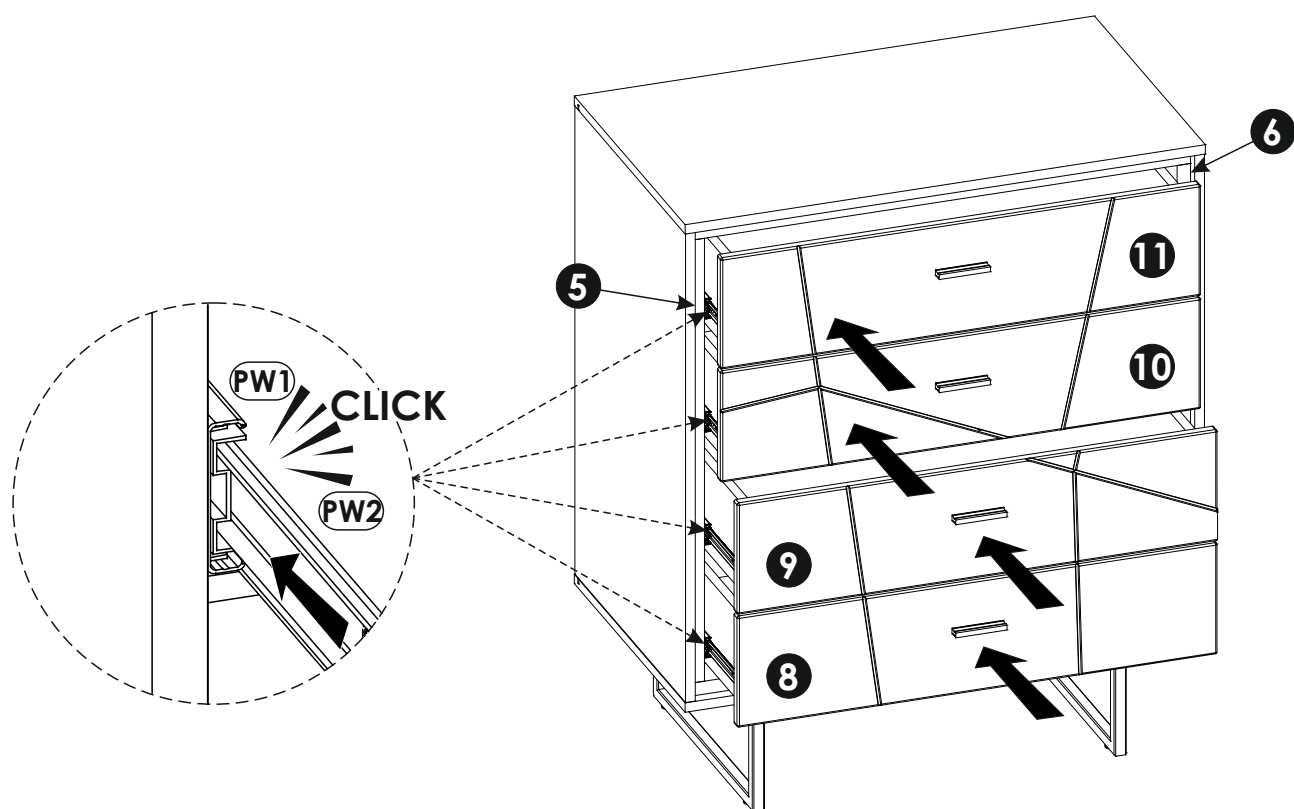
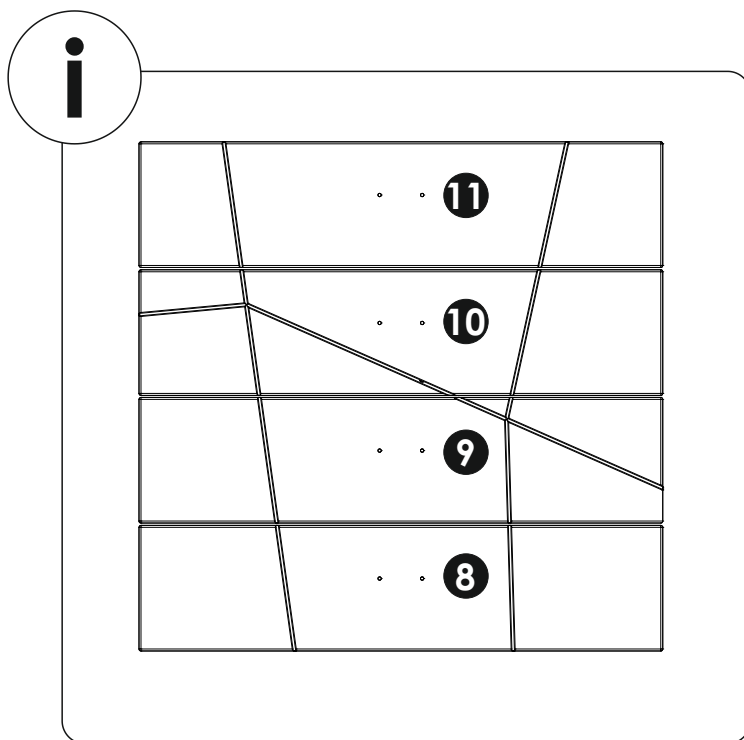


39 ▶



40 ▶





42▶

