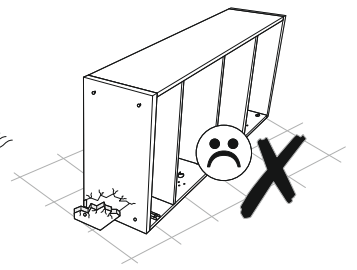
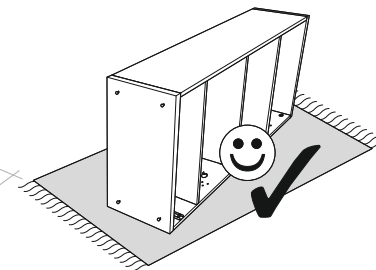
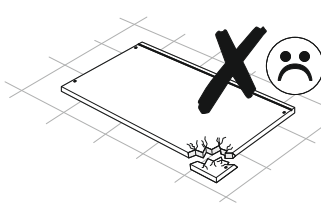
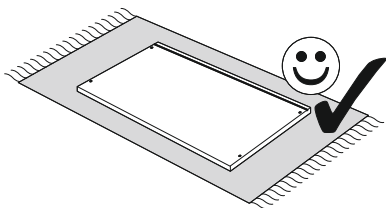
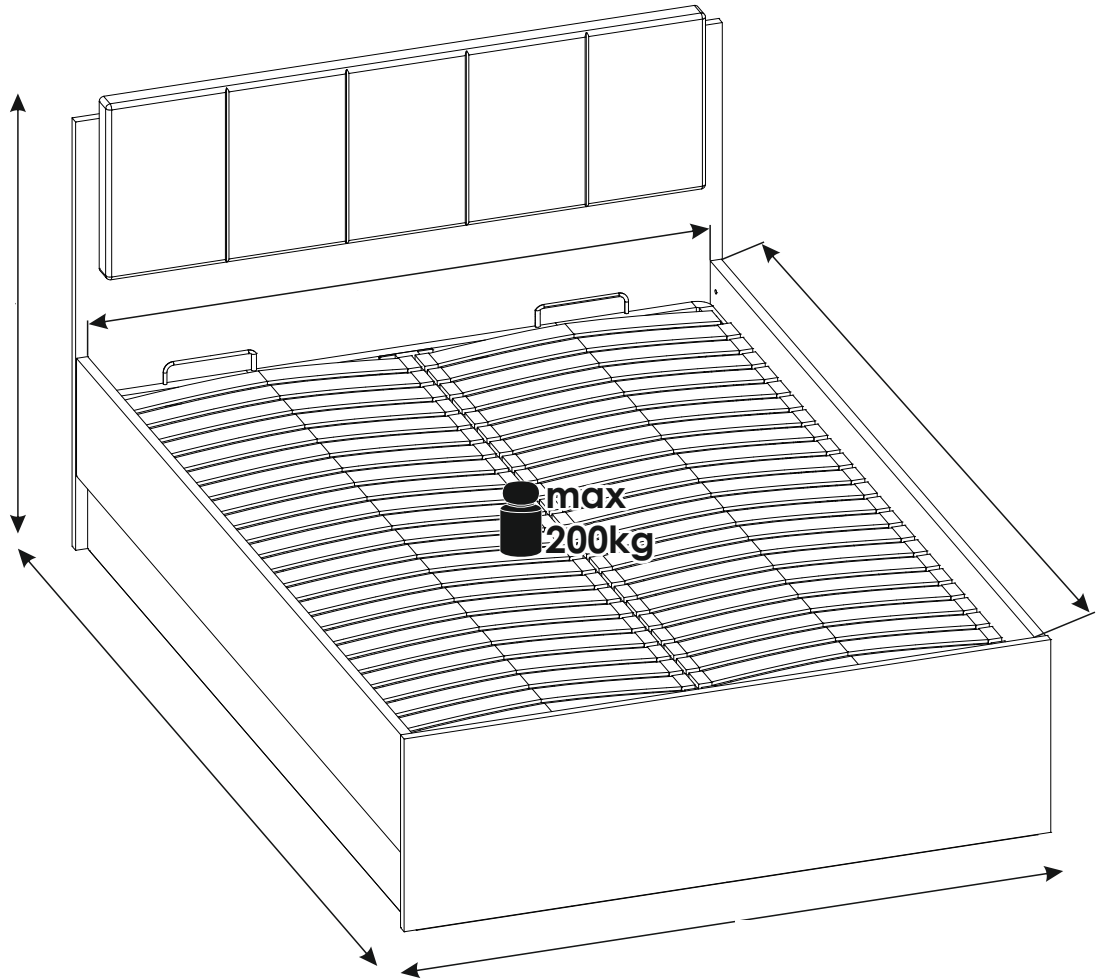
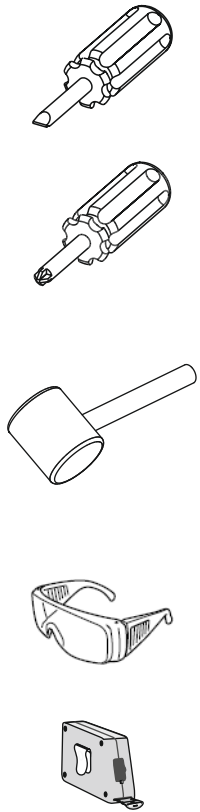
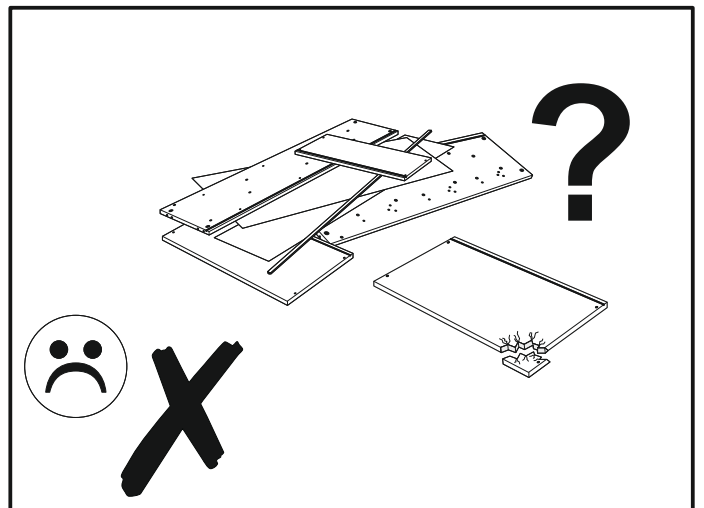
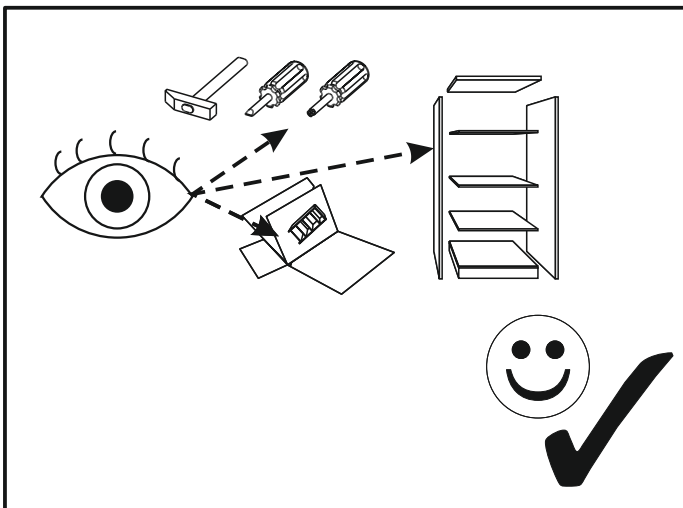
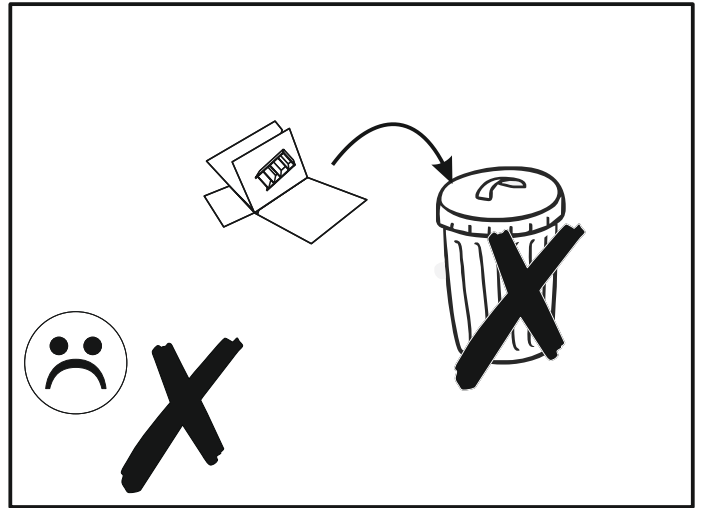
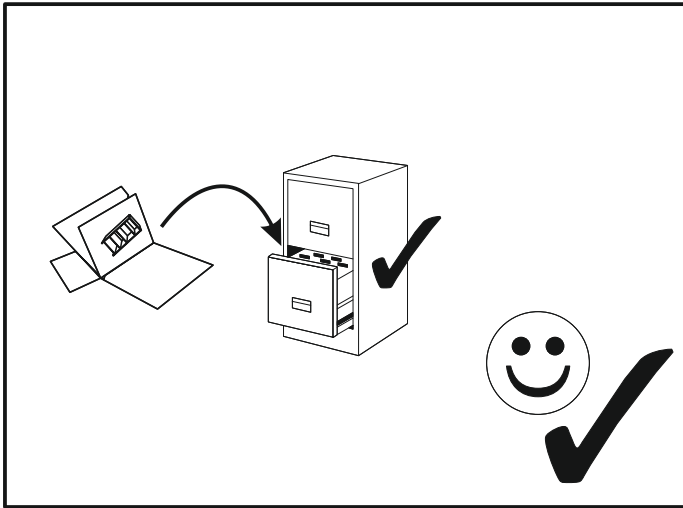
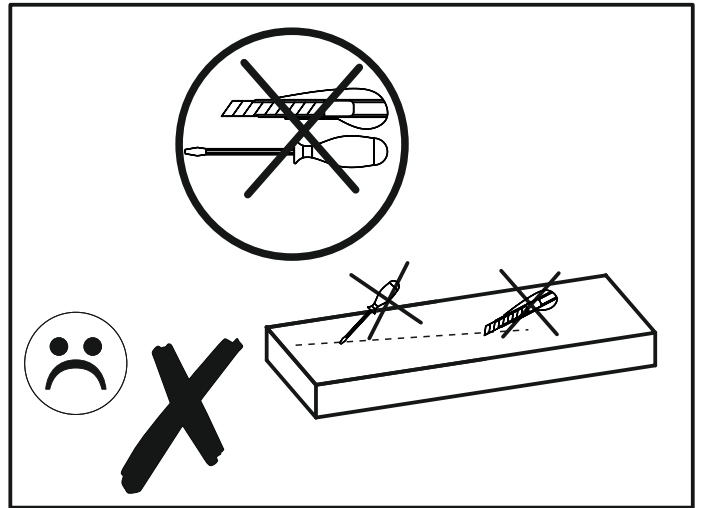
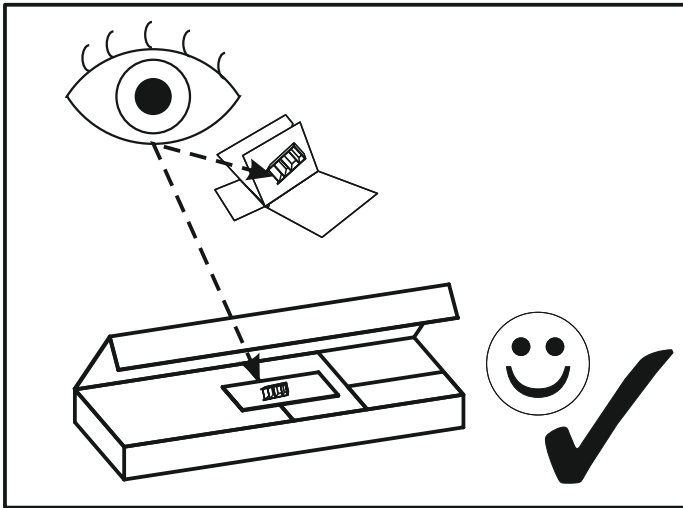
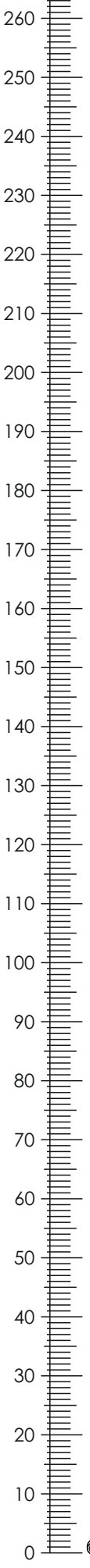






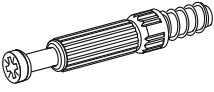


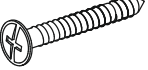
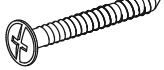

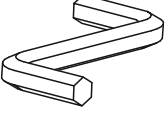
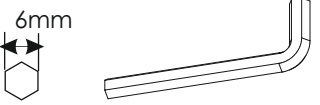
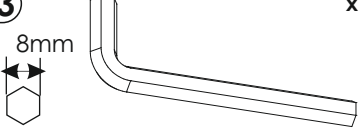
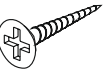


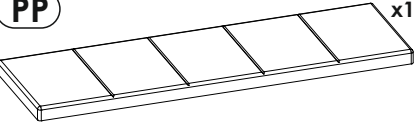
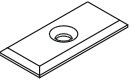


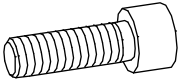


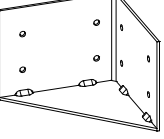
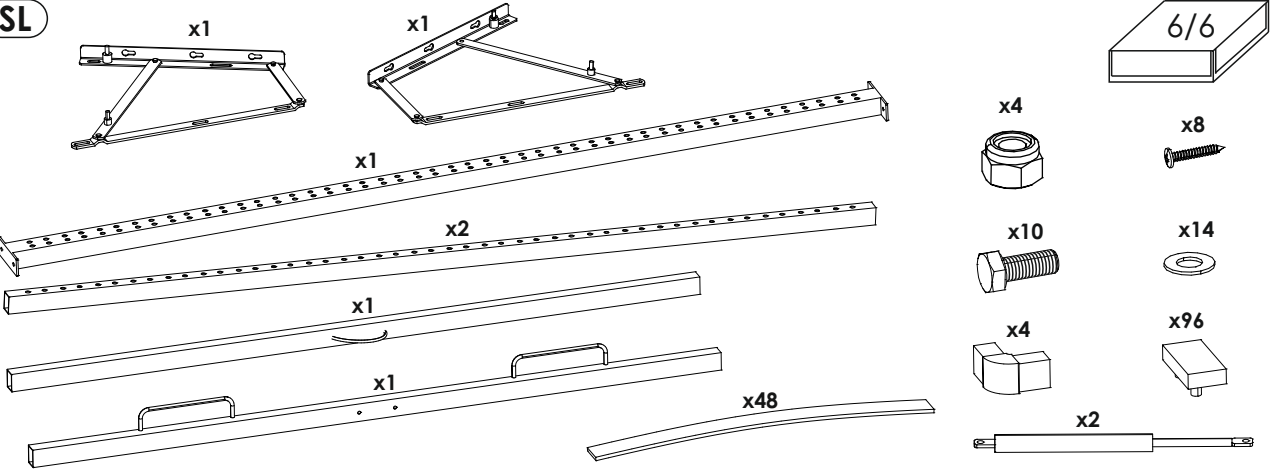
120



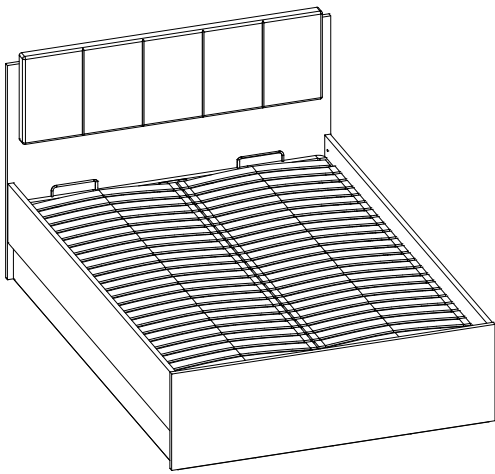


MM



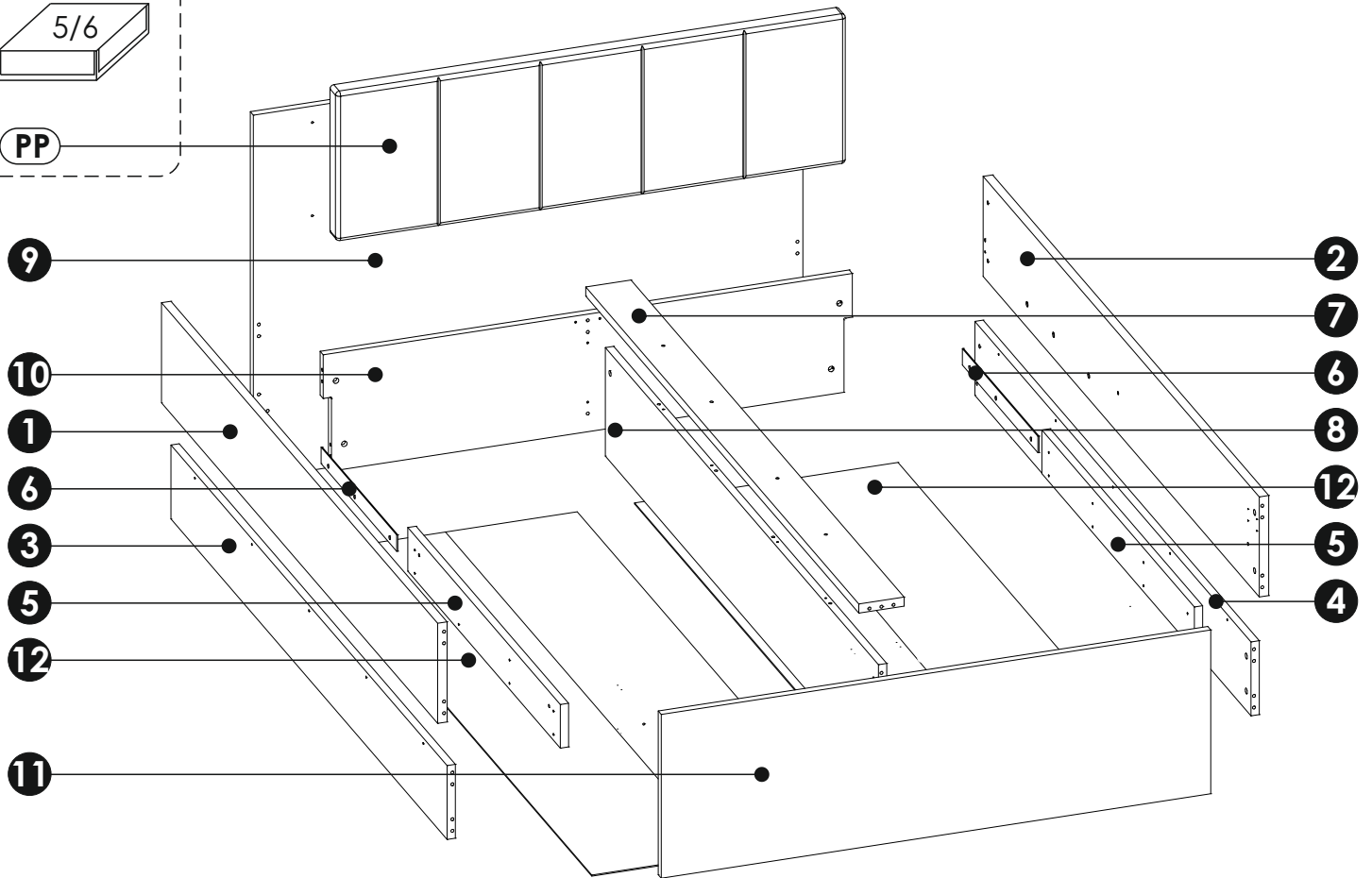
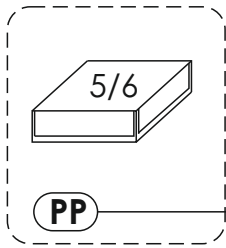
<p>A0 8 x 24 mm x4</p> 	<p>A1 8 x 35 mm x30</p> 	<p>C2 5 x 13 mm x16</p> 
<p>E1 15 x 12 mm x20</p> 	<p>F1 6 x 34 mm x20</p> 	<p>G2 7 x 60 mm x4</p> 
<p>I0 3 x 13 mm x10</p> 	<p>I13 4 x 35 mm x6</p> 	<p>I15 4 x 40 mm x26</p> 
<p>K9 M6 x 60mm x8</p> 	<p>M x1</p> 	<p>M2 x1</p> 
<p>M3 x1</p> 	<p>N1 3 X 16 mm x70</p> 	<p>O2 x23</p> 
<p>O2A ø20 x10</p> 	<p>PP x1</p> 	<p>R1 x13</p> 
<p>S1 x8</p> 	<p>S17 x6</p> 	<p>SL1 M8 x 25 mm x6</p> 
<p>SL2 x6</p> 	<p>SL3 x2</p> 	<p>W x2</p> 
<p>SL</p> 		

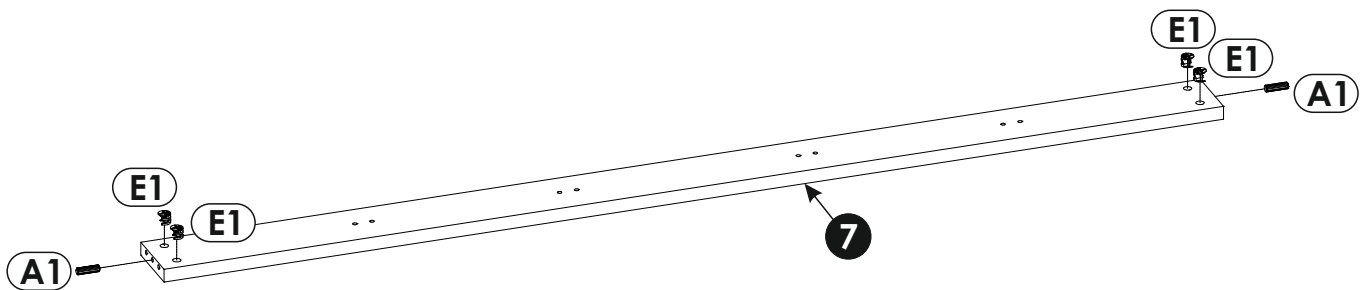
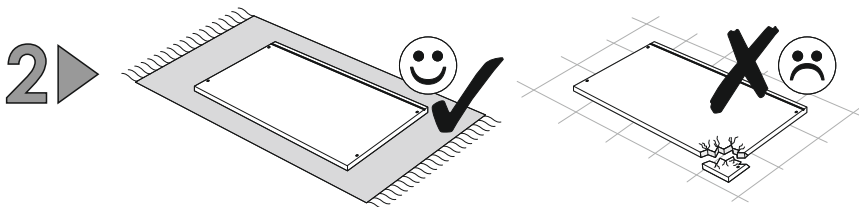
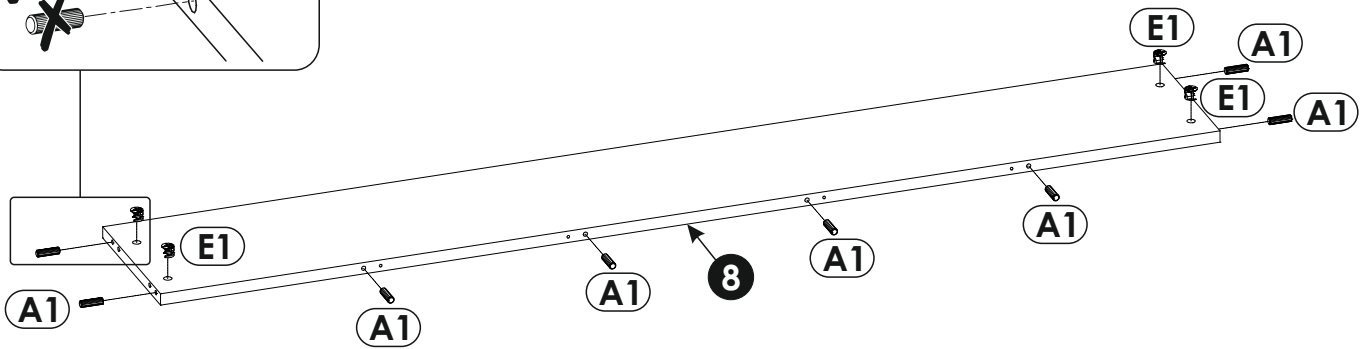
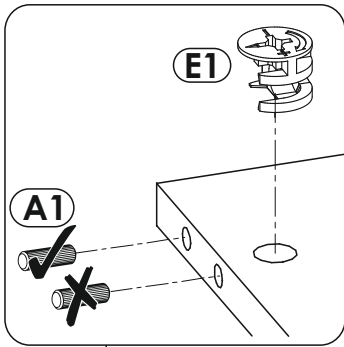
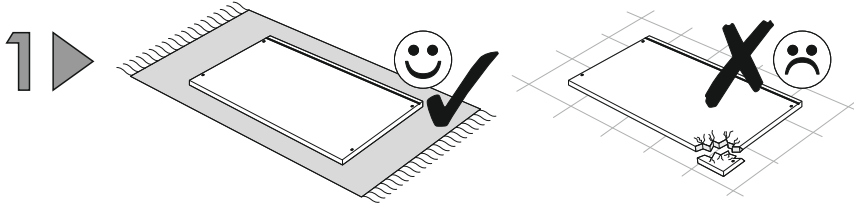
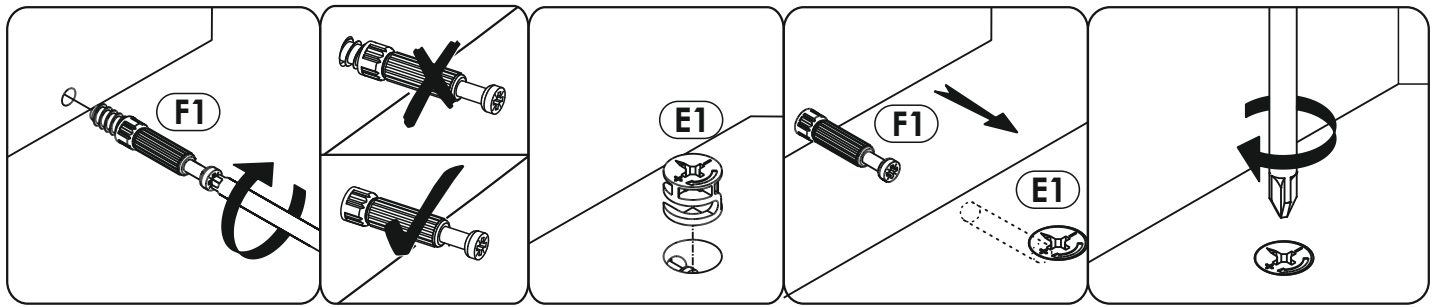




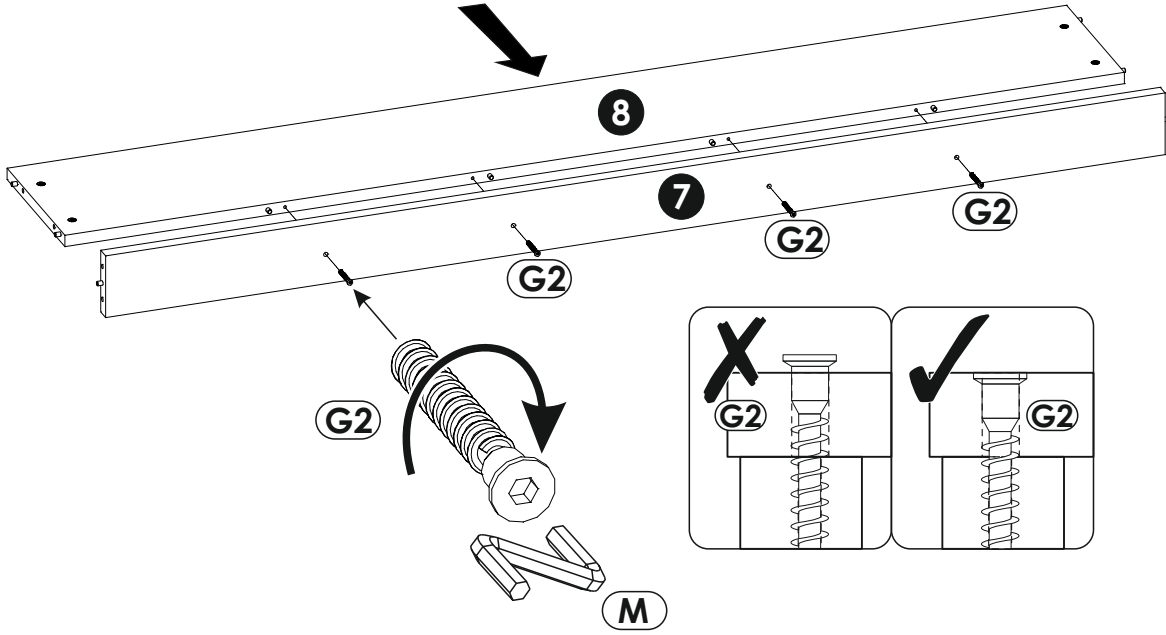
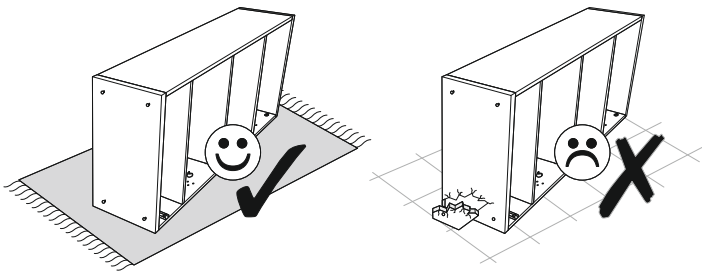
1	2010	275	25	x1	1/6
2	2010	275	25	x1	1/6
3	2010	203	22	x1	3/6
4	2010	203	22	x1	3/6
5	1110	125	22	x2	2/6
6	550	45	3	x2	2/6

7	120	1988	25	x1	3/6
8	303	1988	22	x1	1/6
9	1456	1000	22	x1	4/6
10	1402	328	22	x1	3/6
11	1456	450	22	x1	2/6
12	2028	698	3	x2	3/6

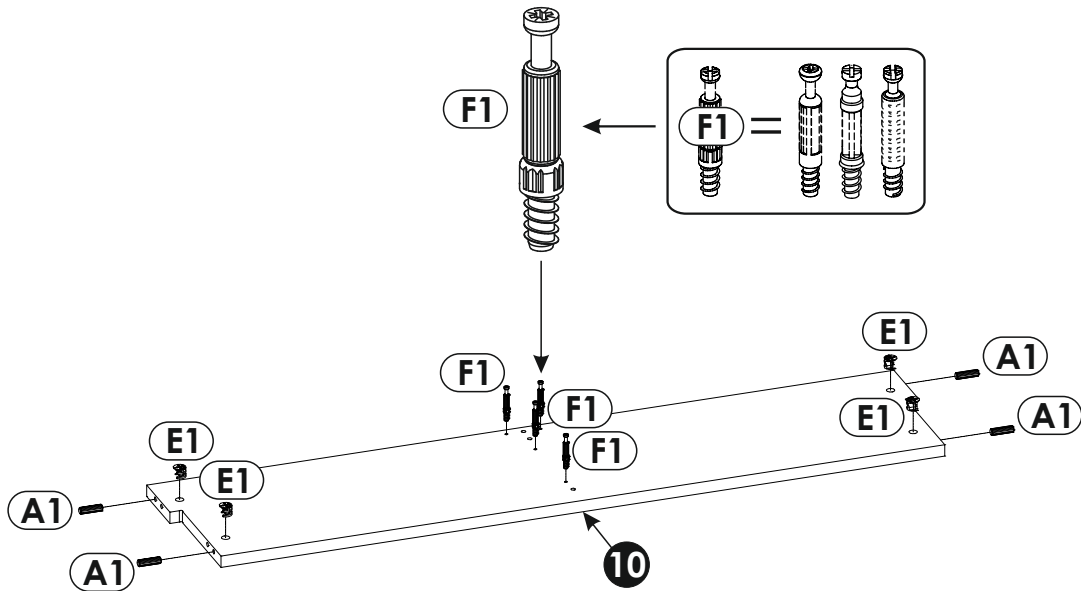
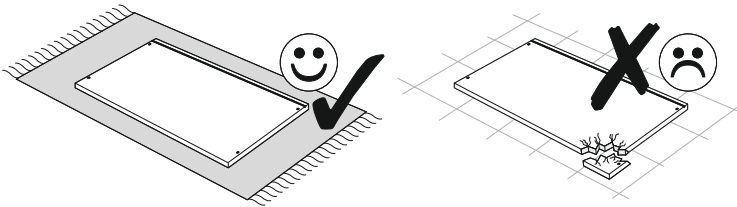




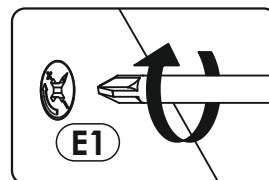
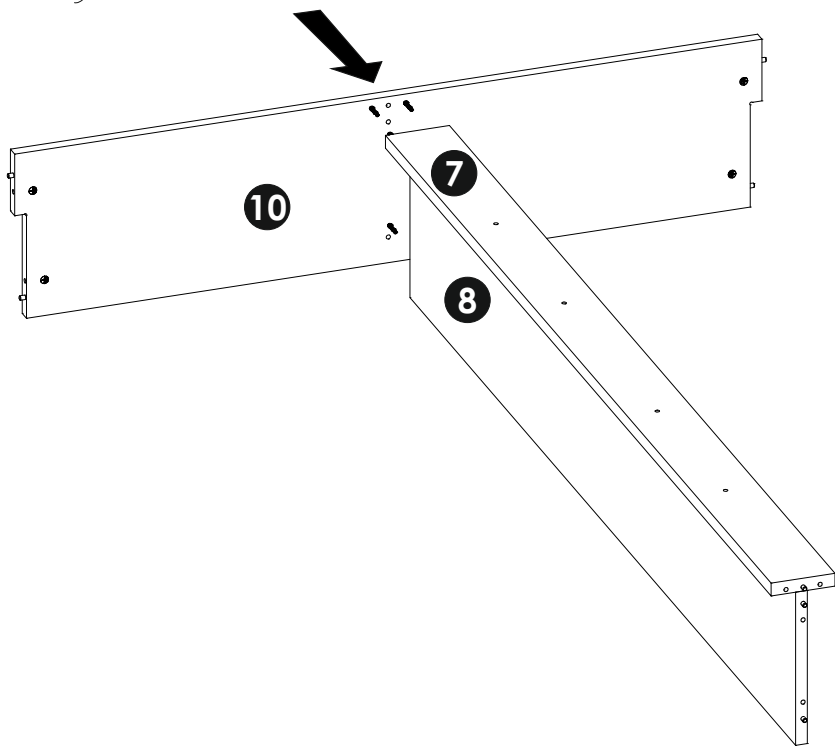
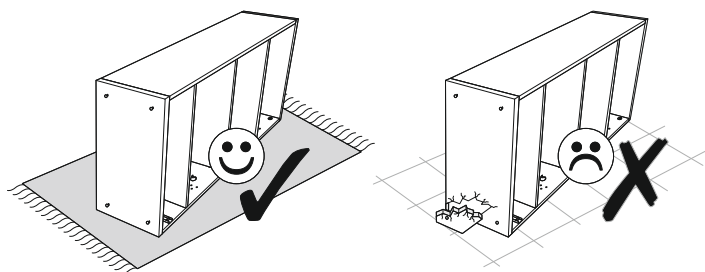
3 ▶



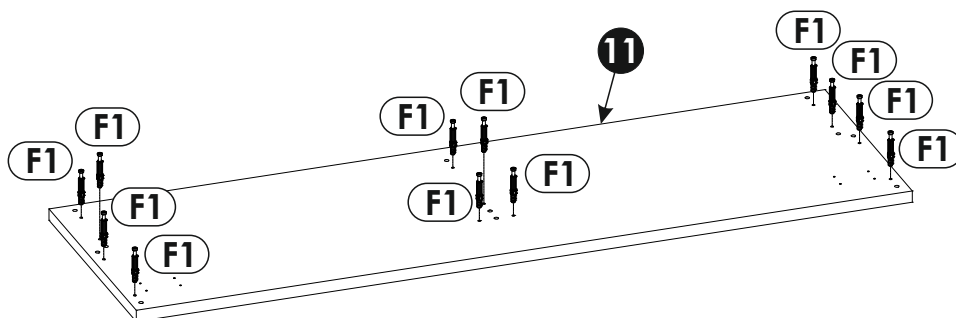
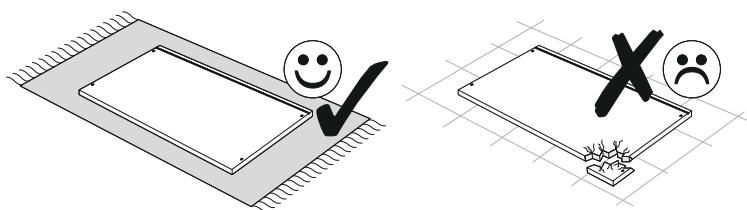
4 ▶

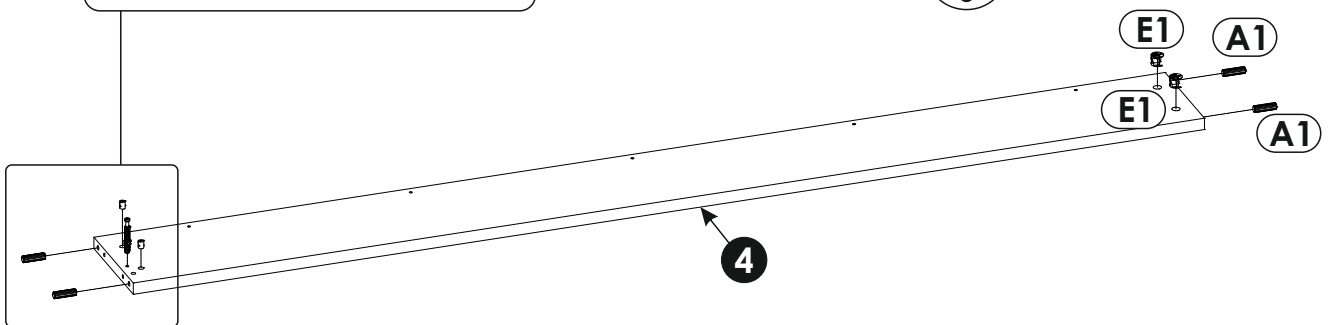
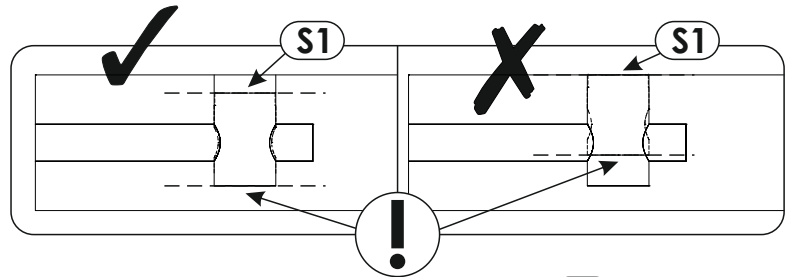
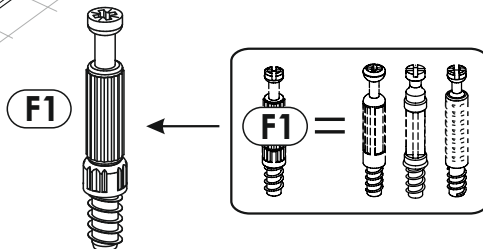
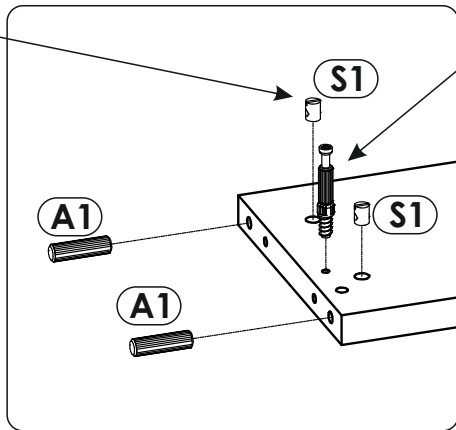
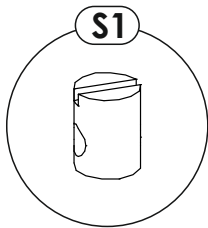
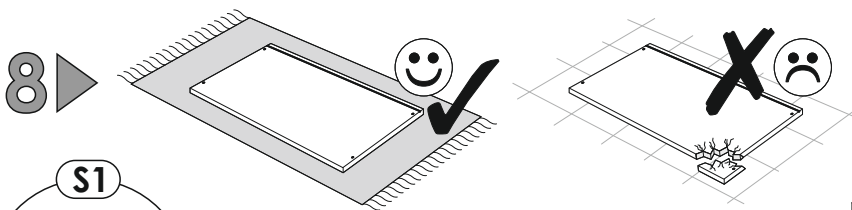
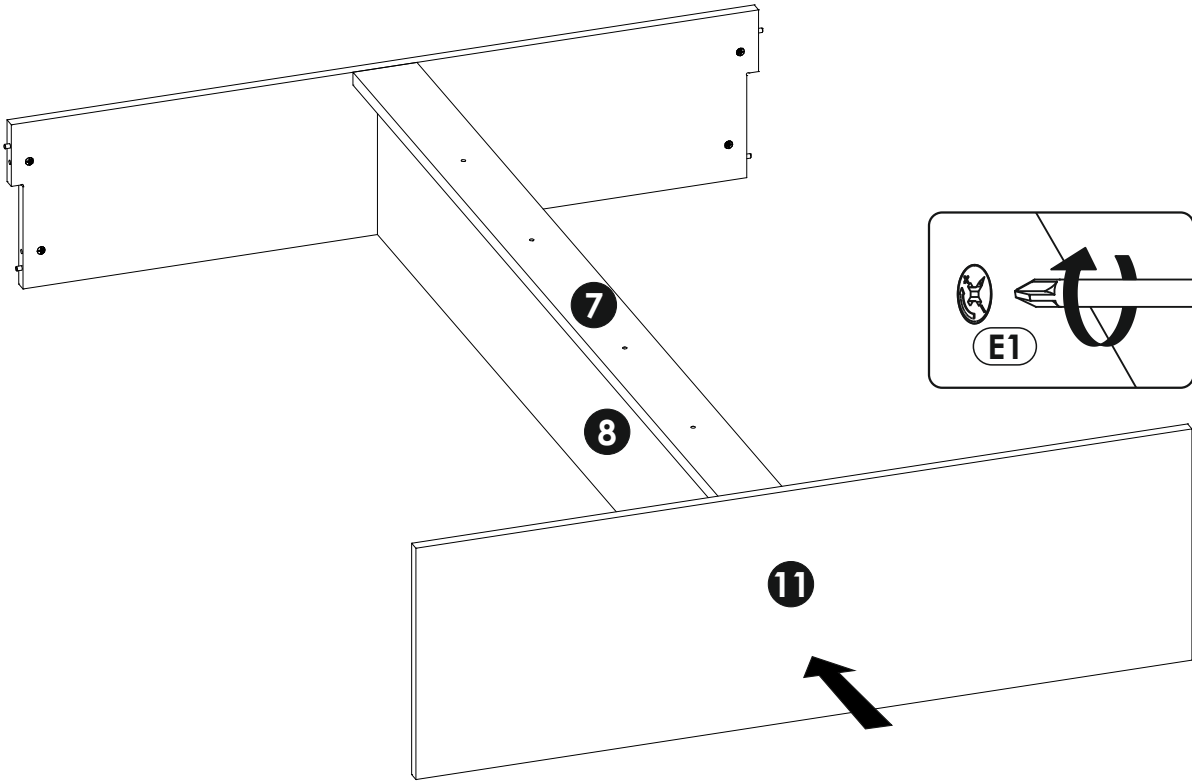
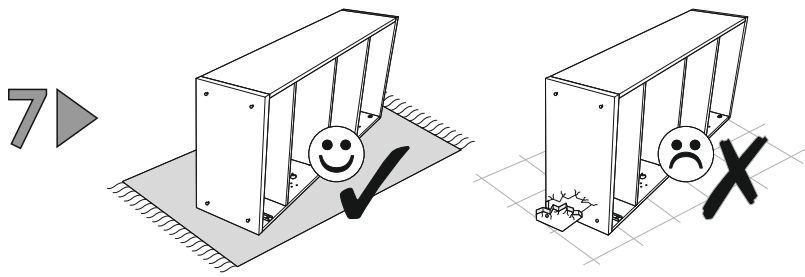


5 ▶

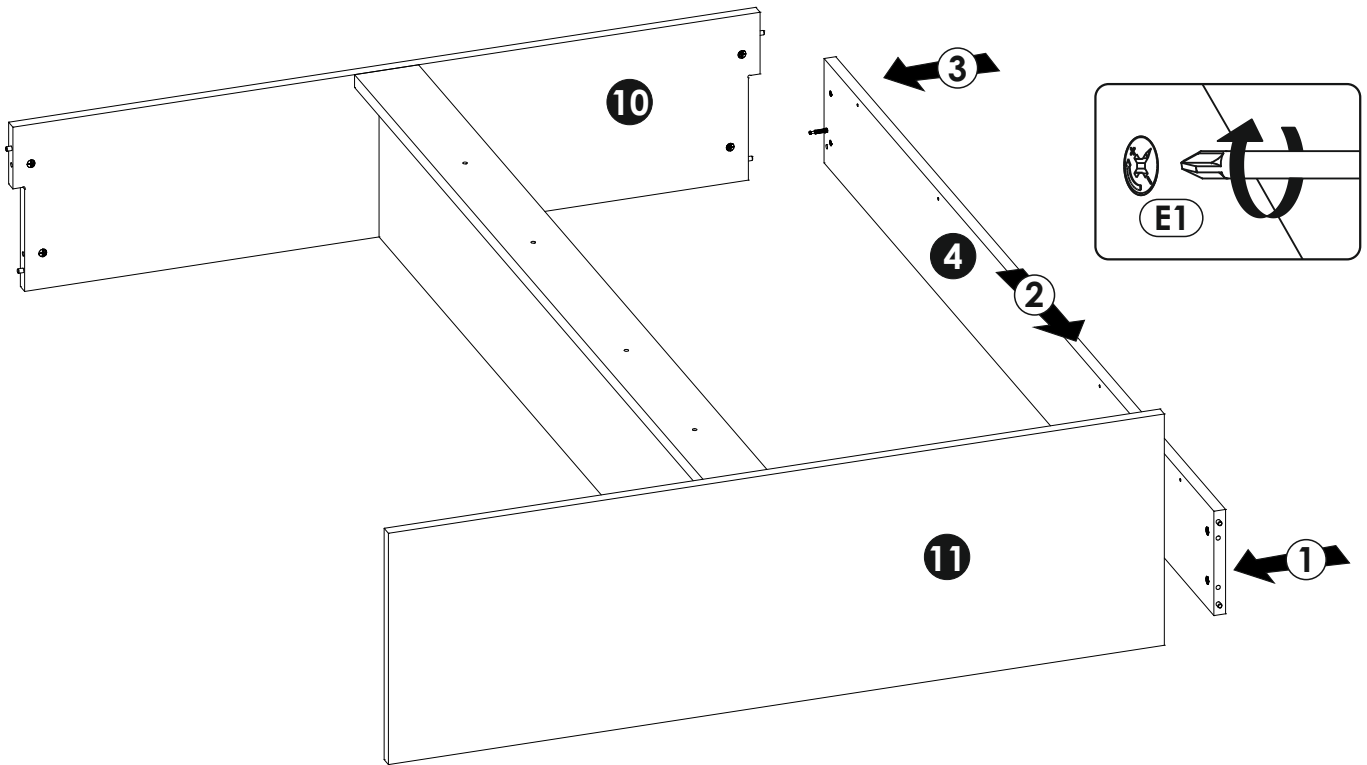
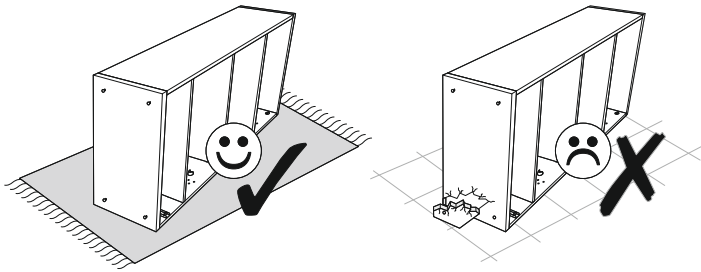


6 ▶

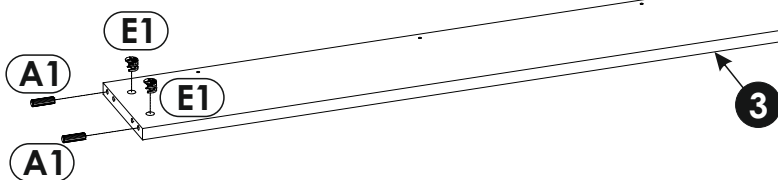
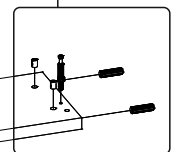
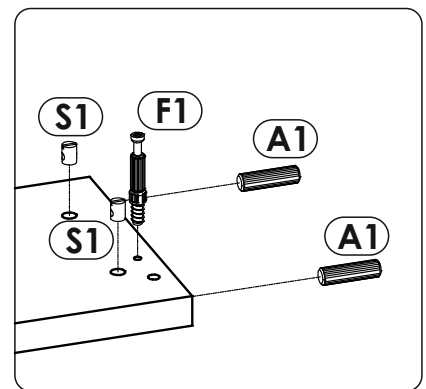
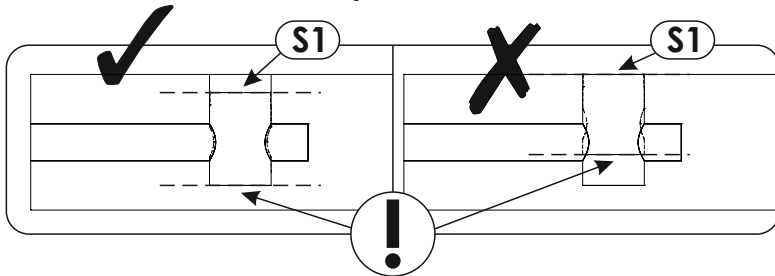
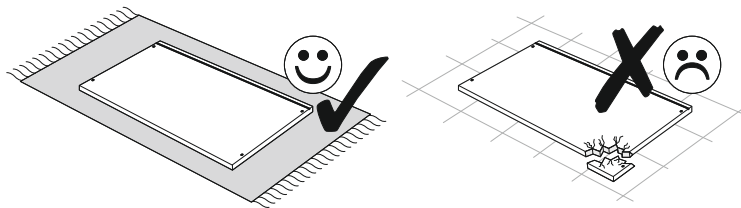




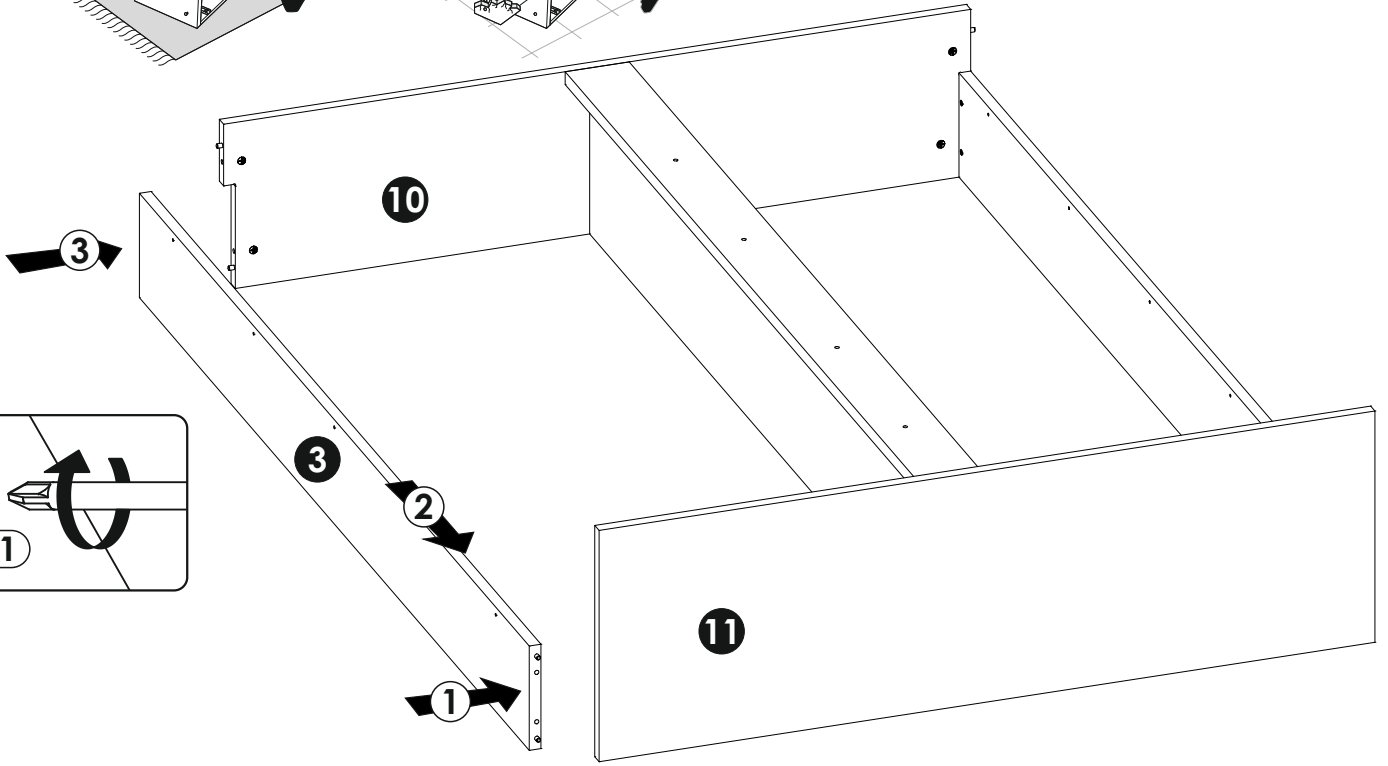
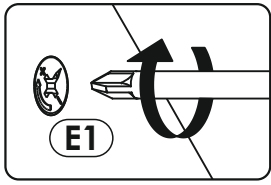
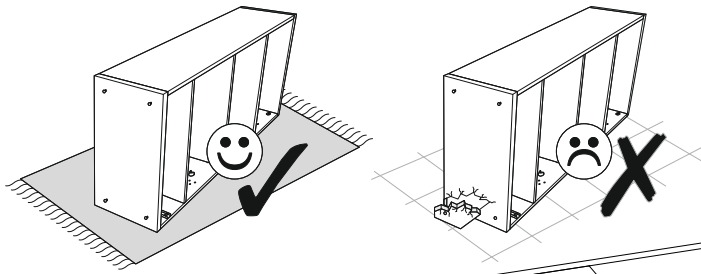
9 ▶



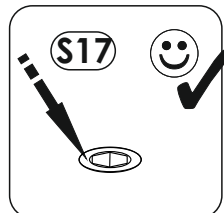
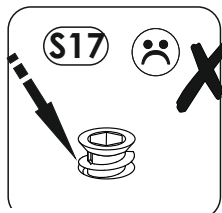
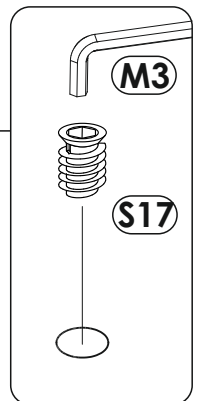
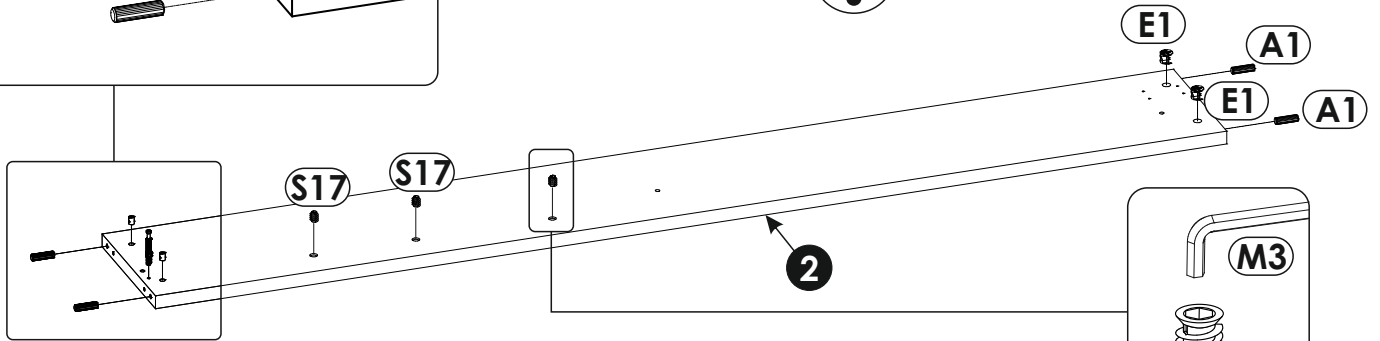
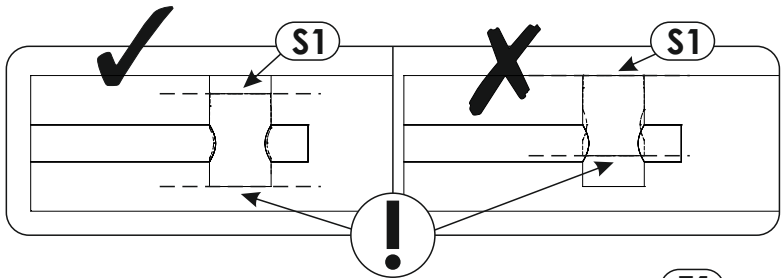
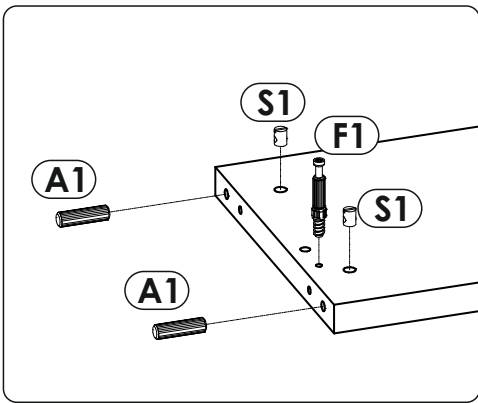
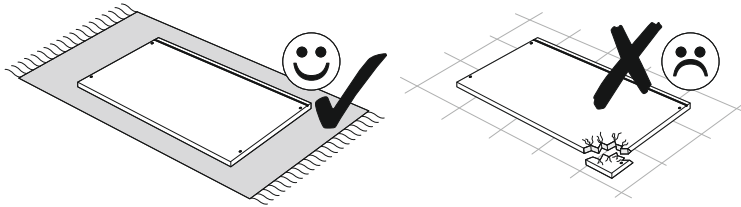
10 ▶



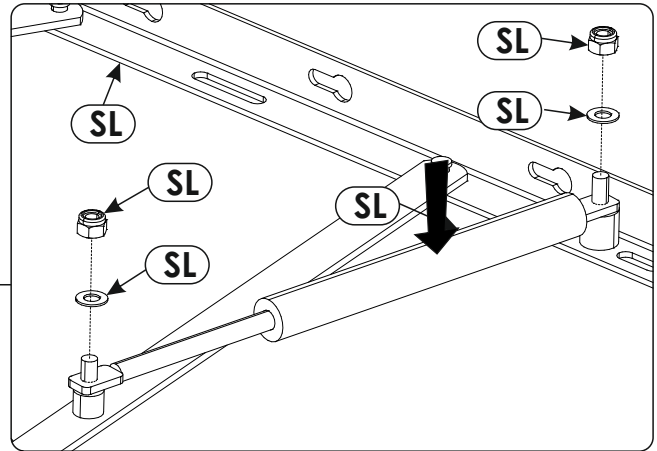
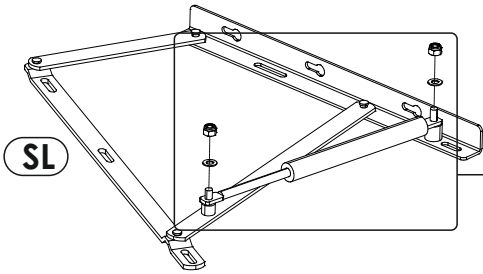
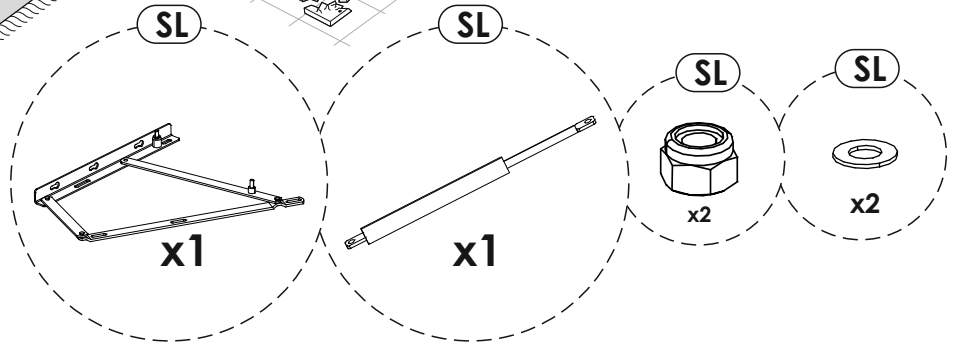
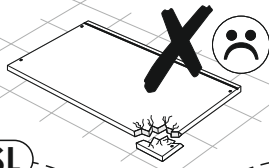
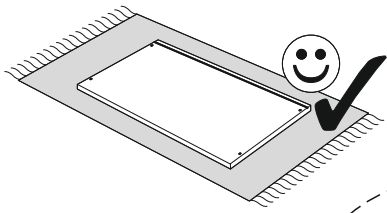
11 ▶



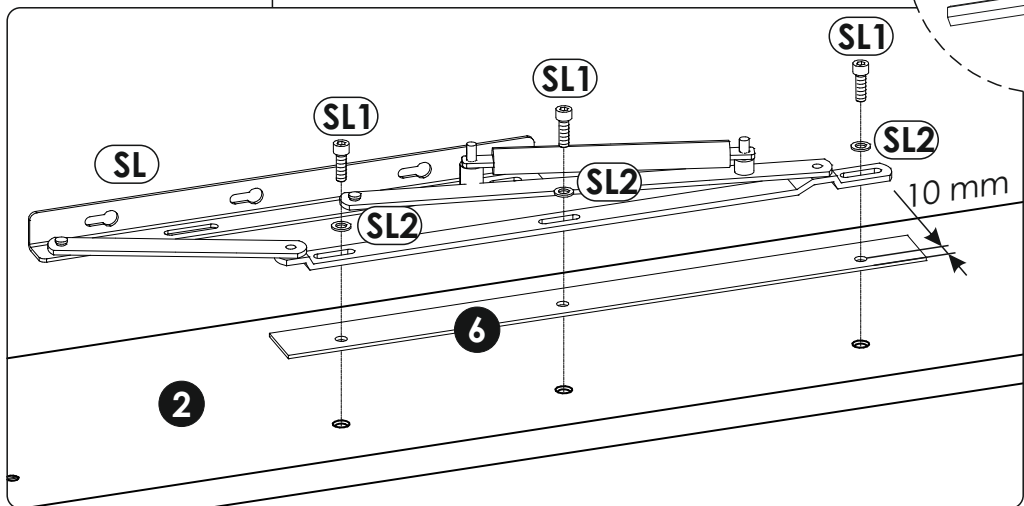
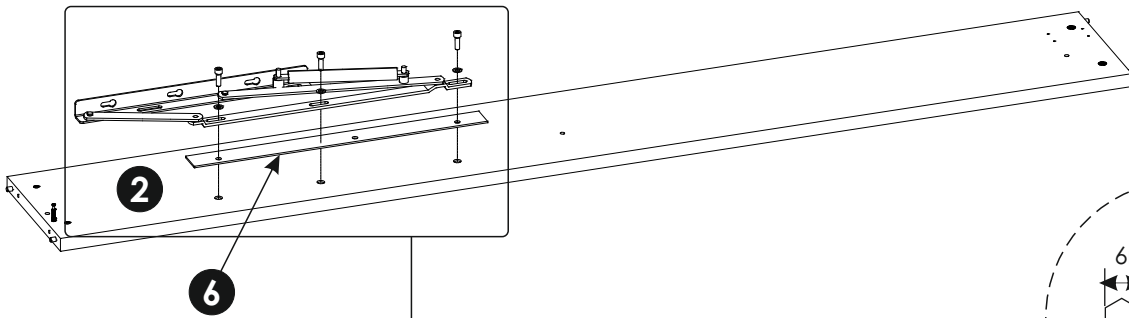
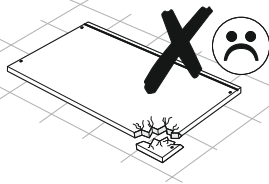
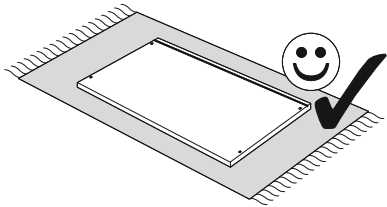
12 ▶



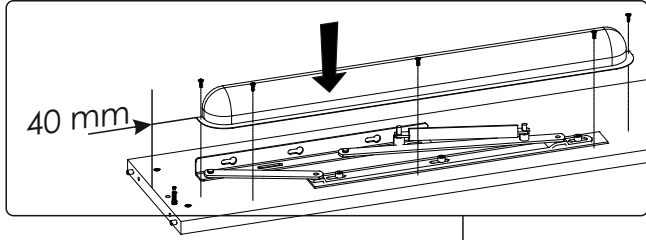
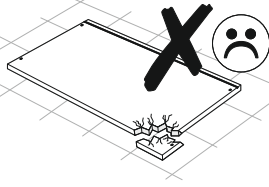
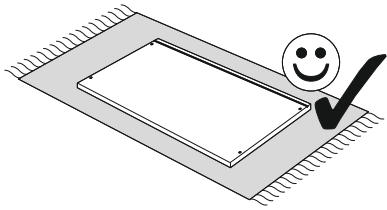
13▶



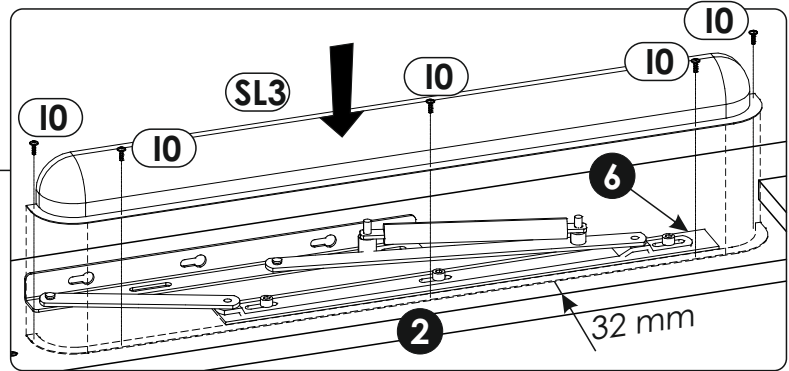
14▶



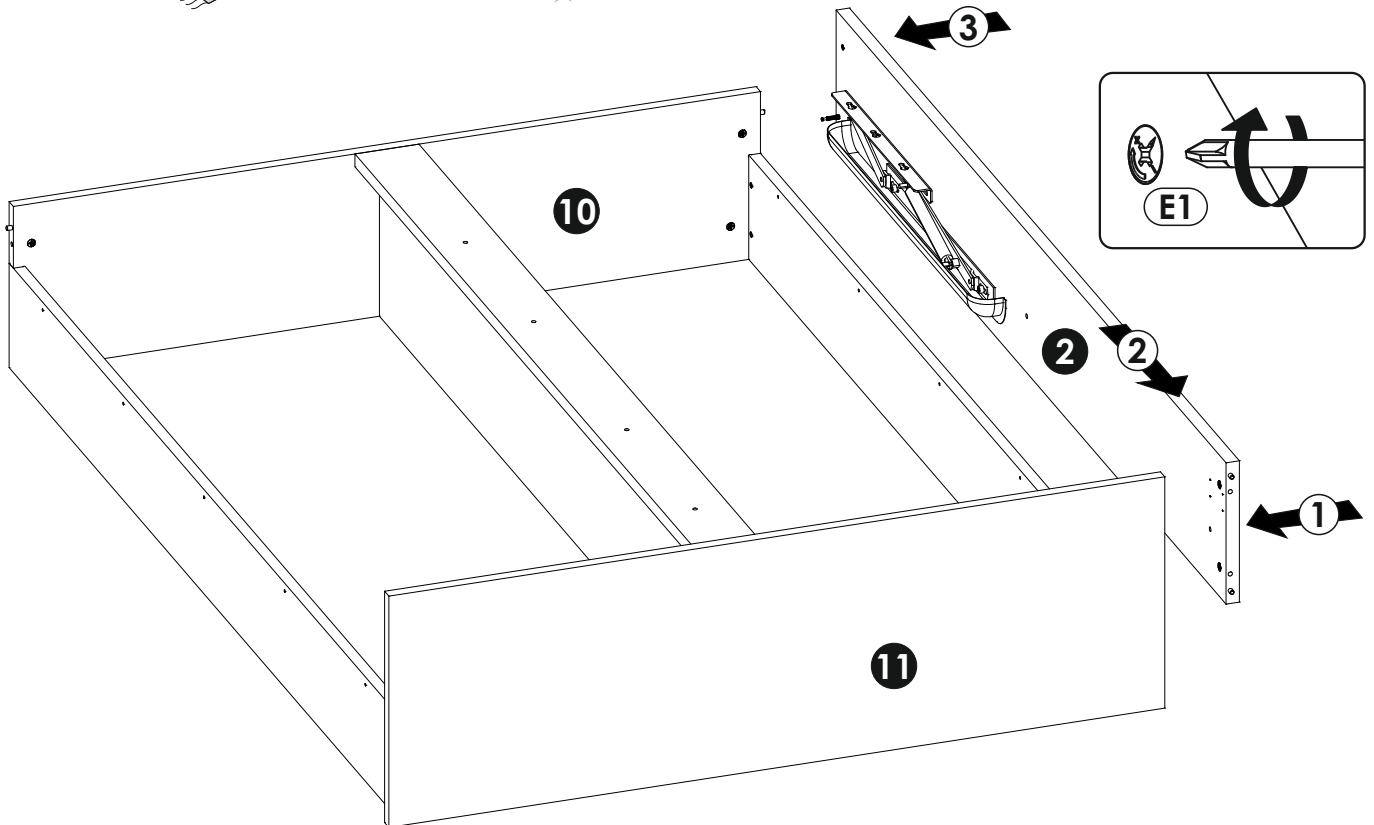
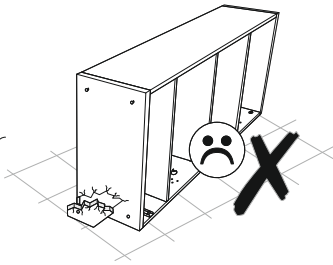
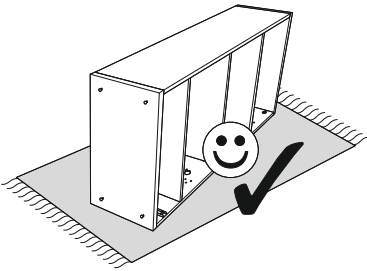
15 ▶



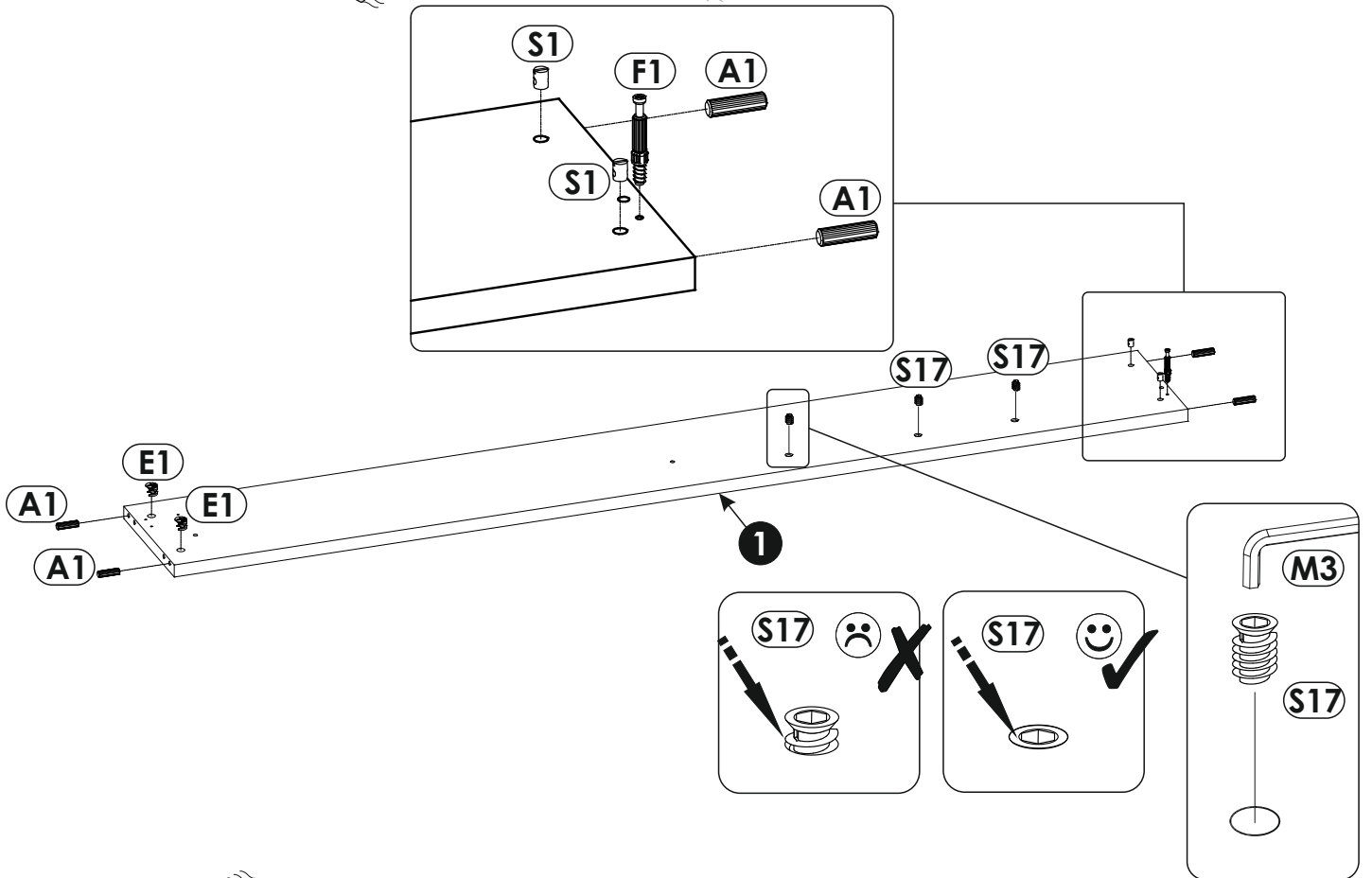
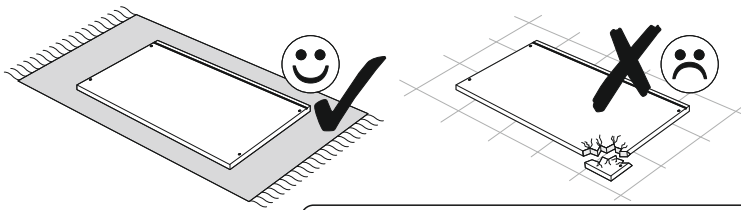
2



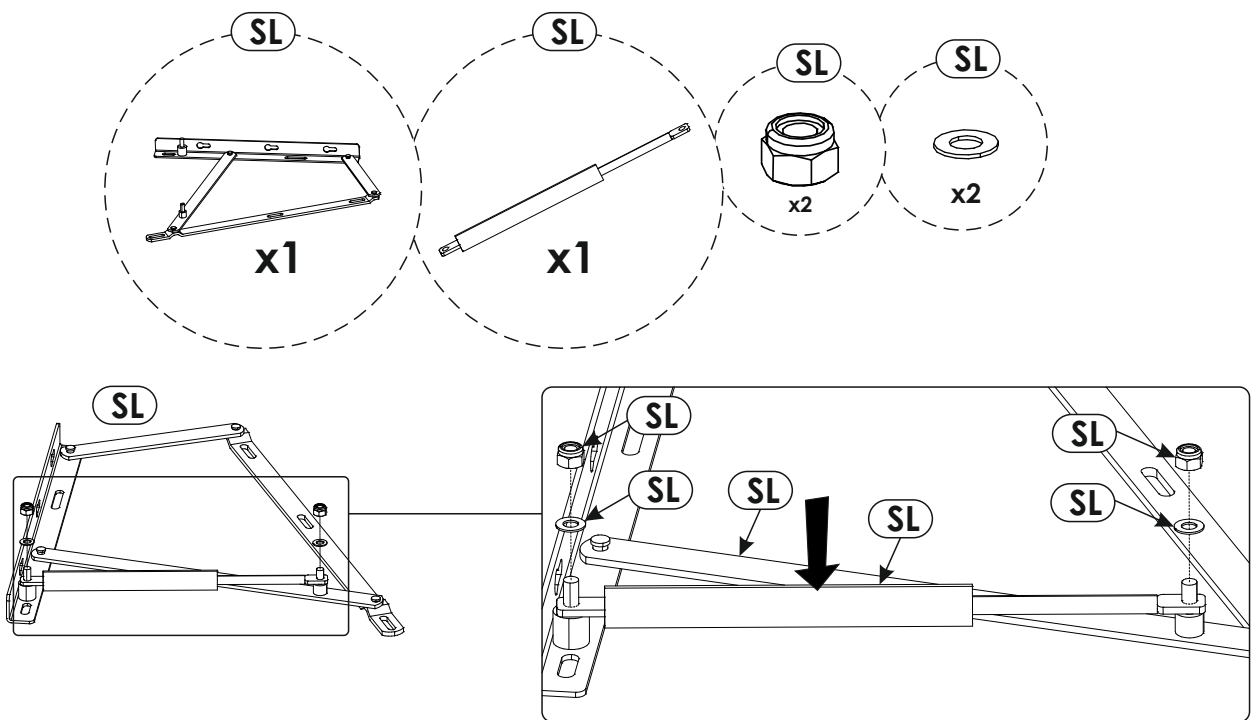
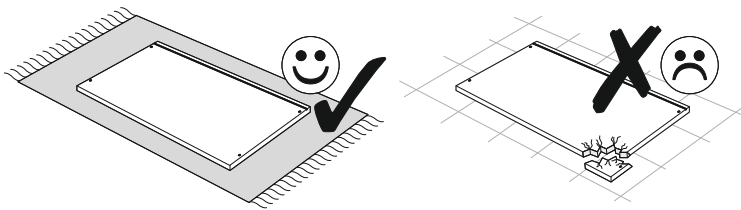
16 ▶



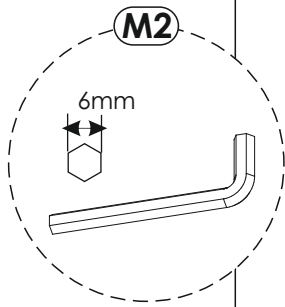
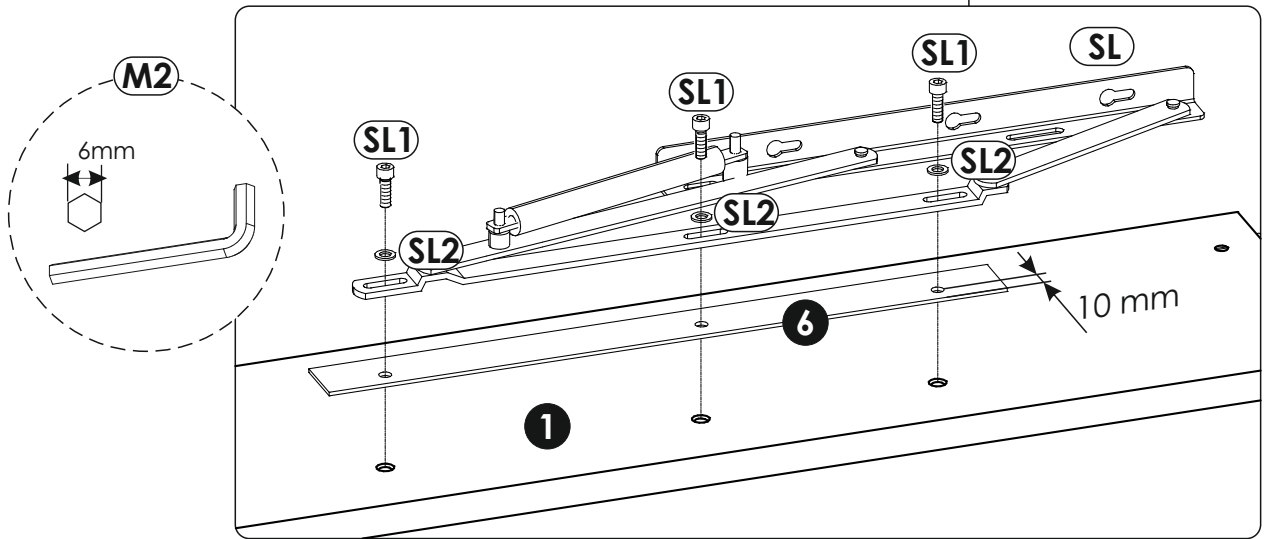
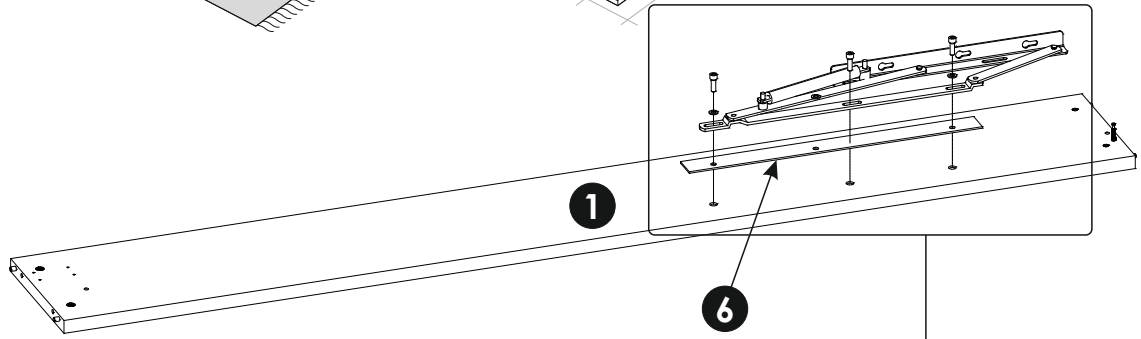
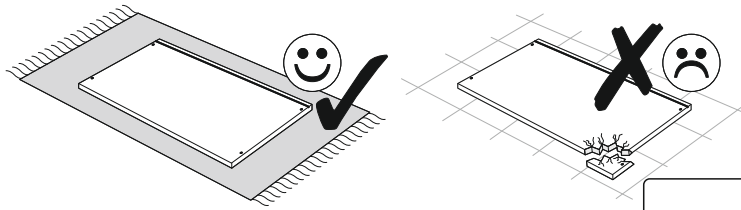
17▶



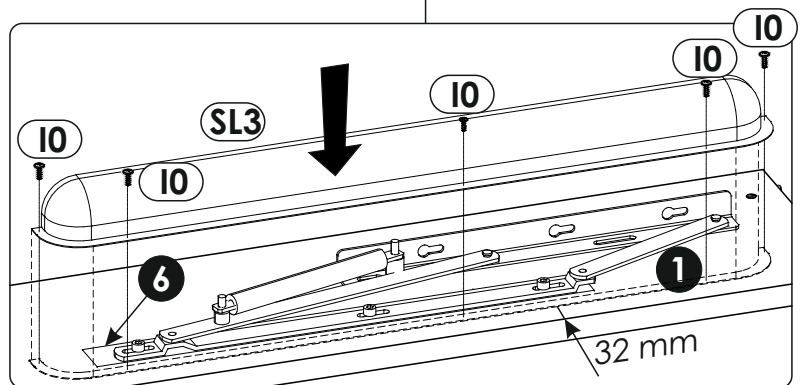
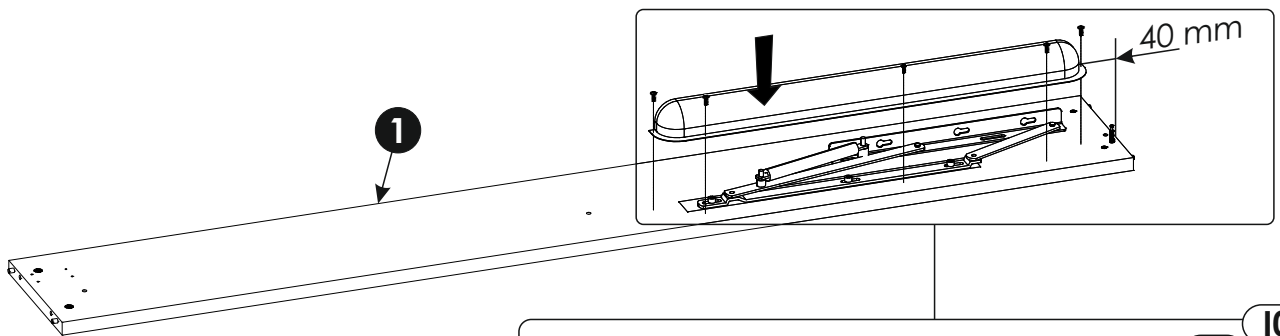
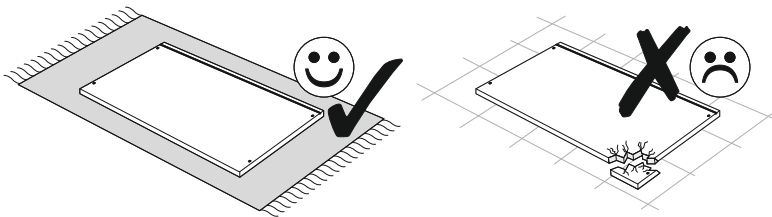
18▶



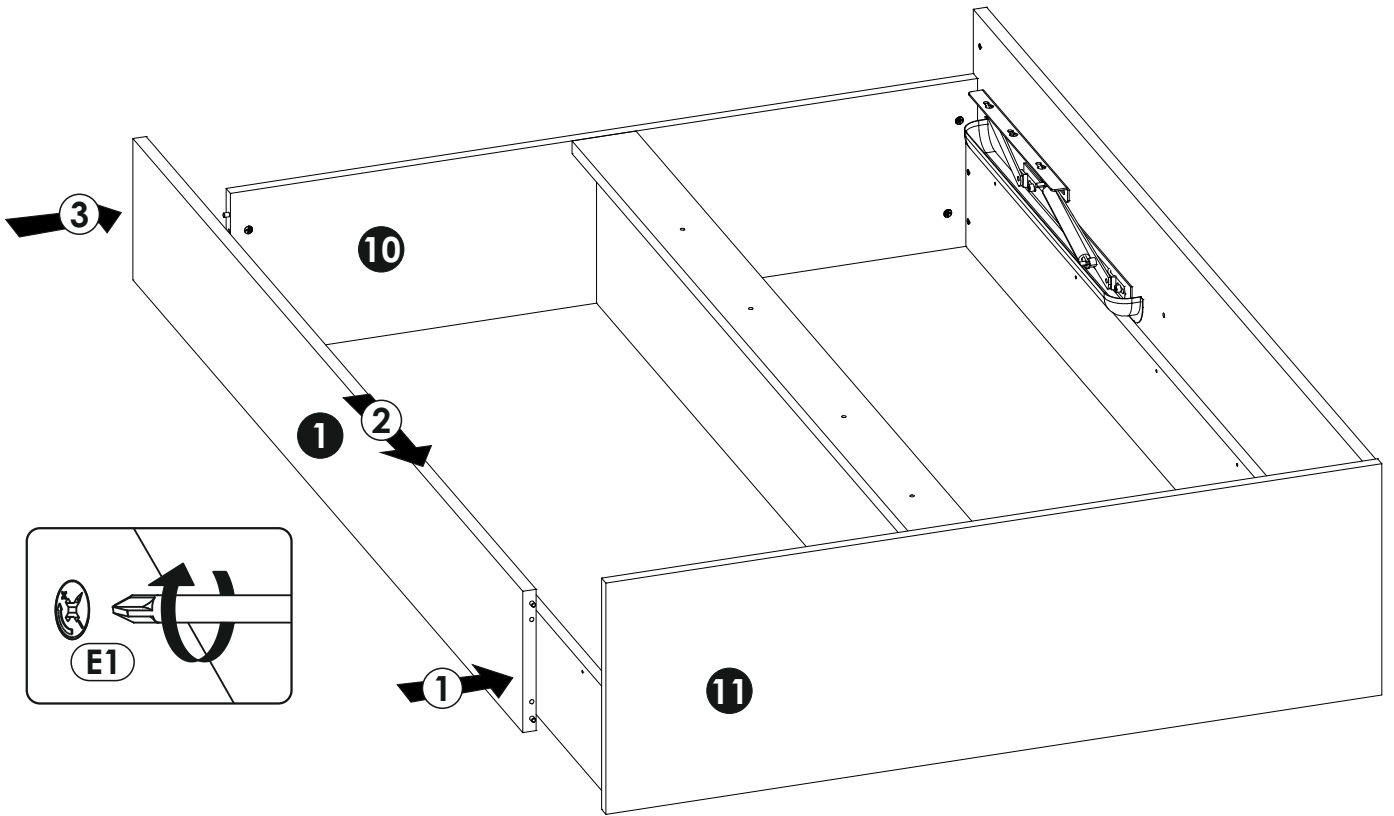
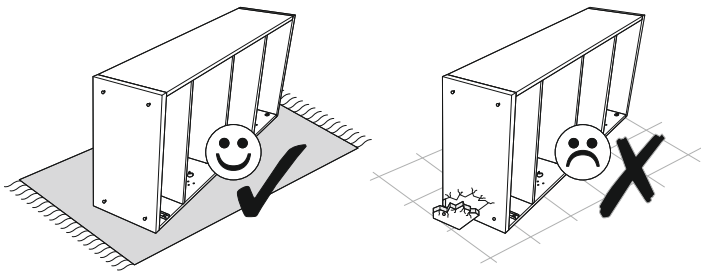
19 ▶



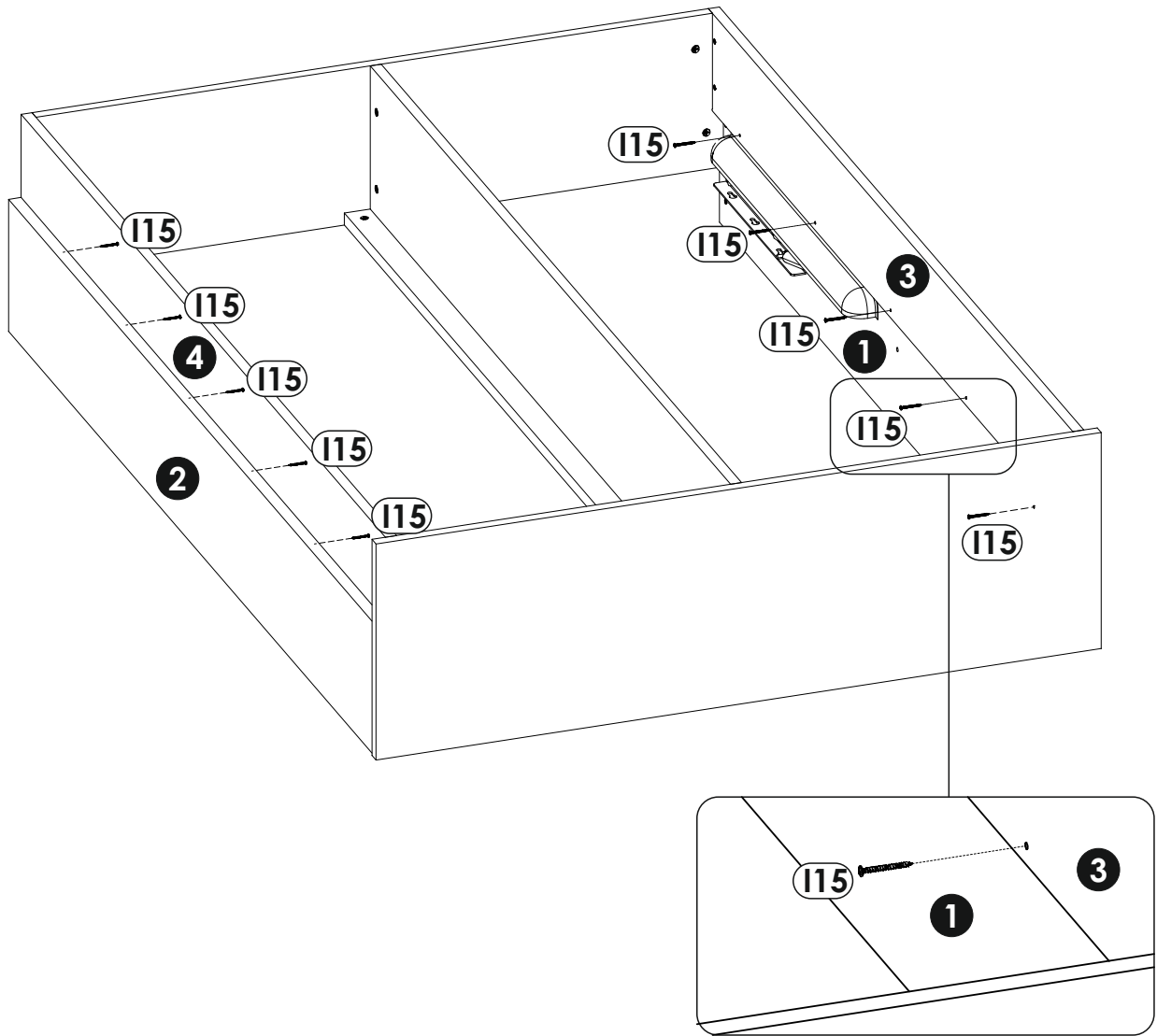
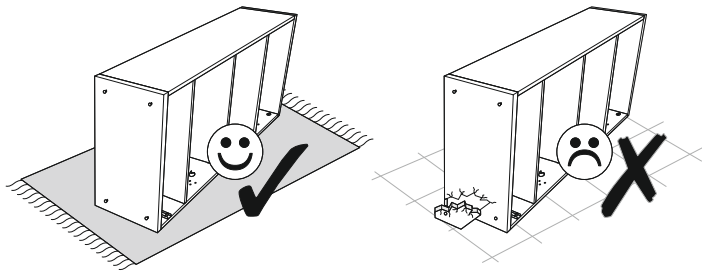
20 ▶



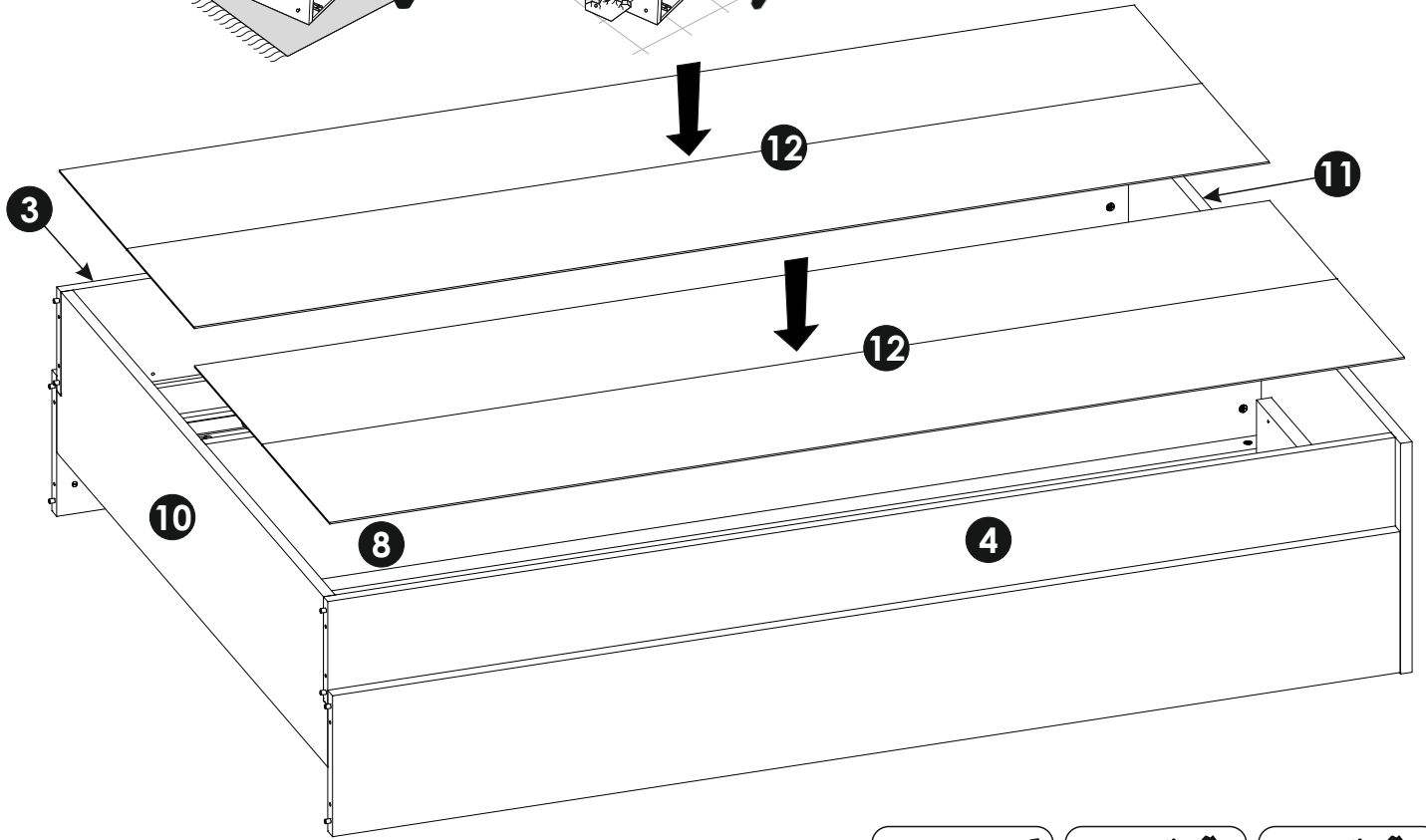
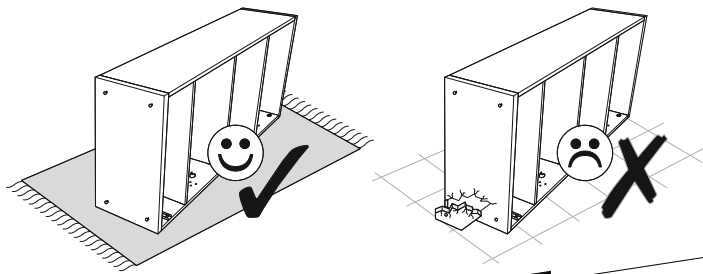
21 ▶



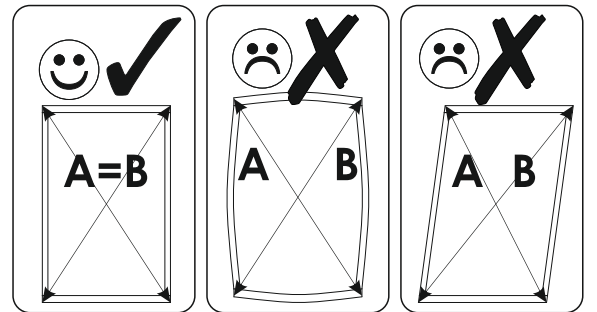
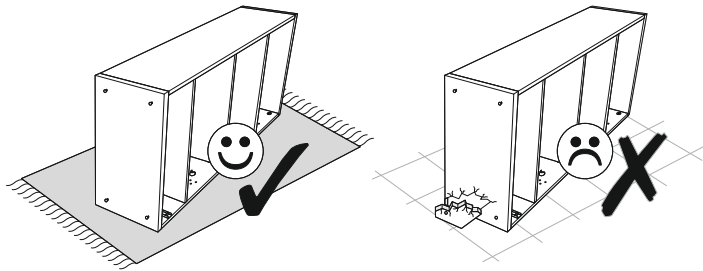
22 ▶



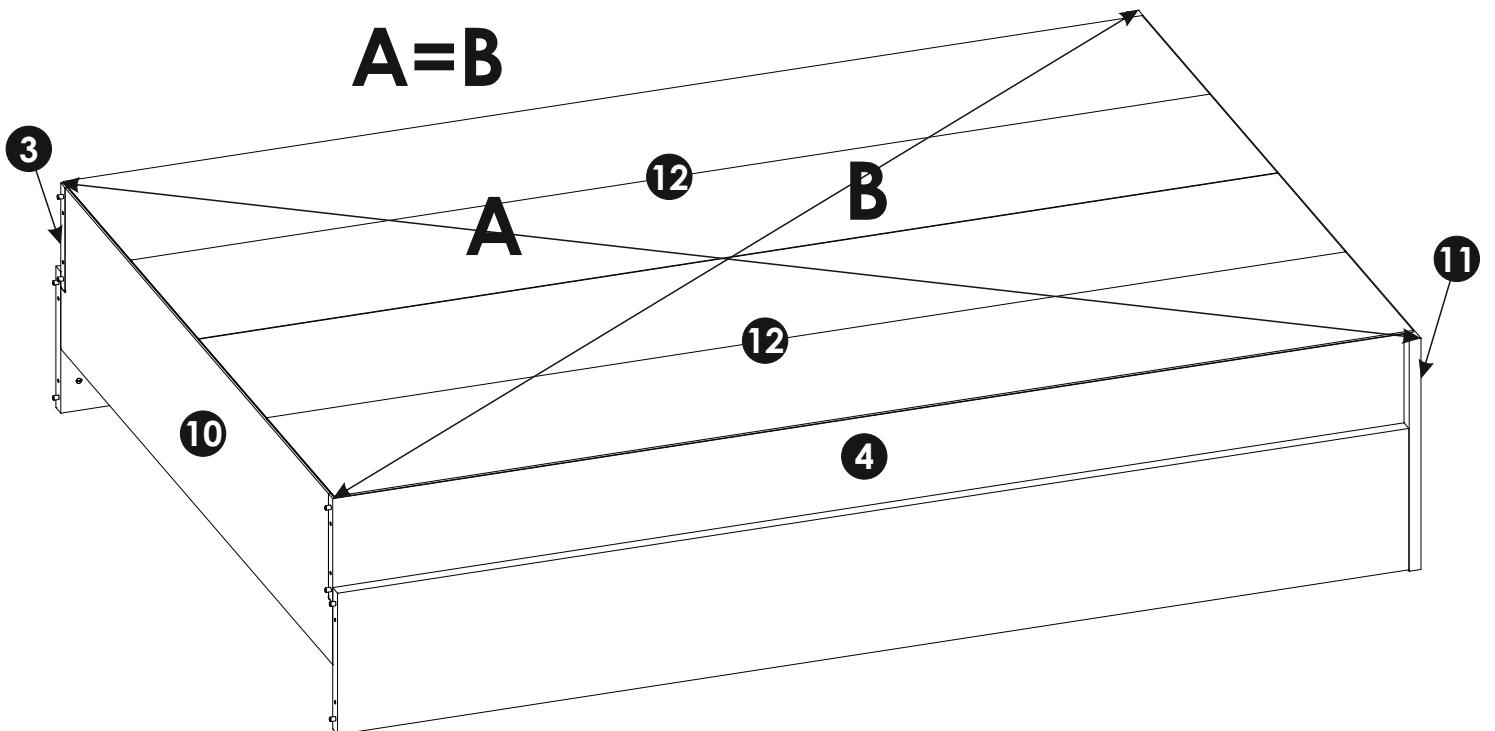
23 ▶



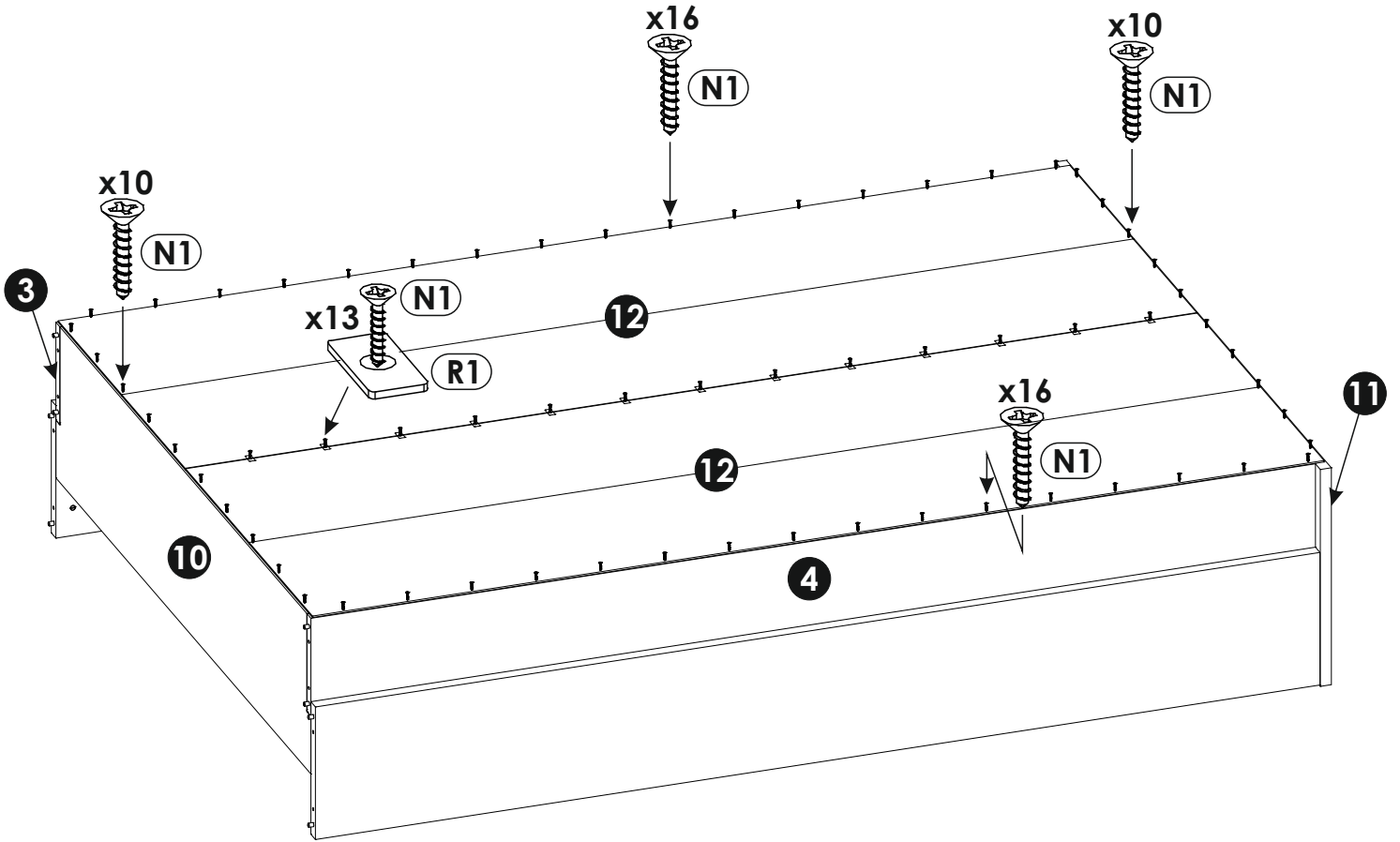
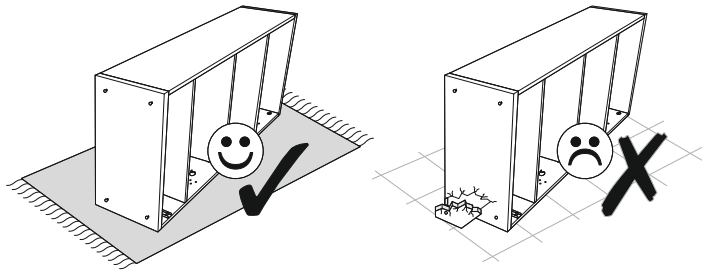
24 ▶



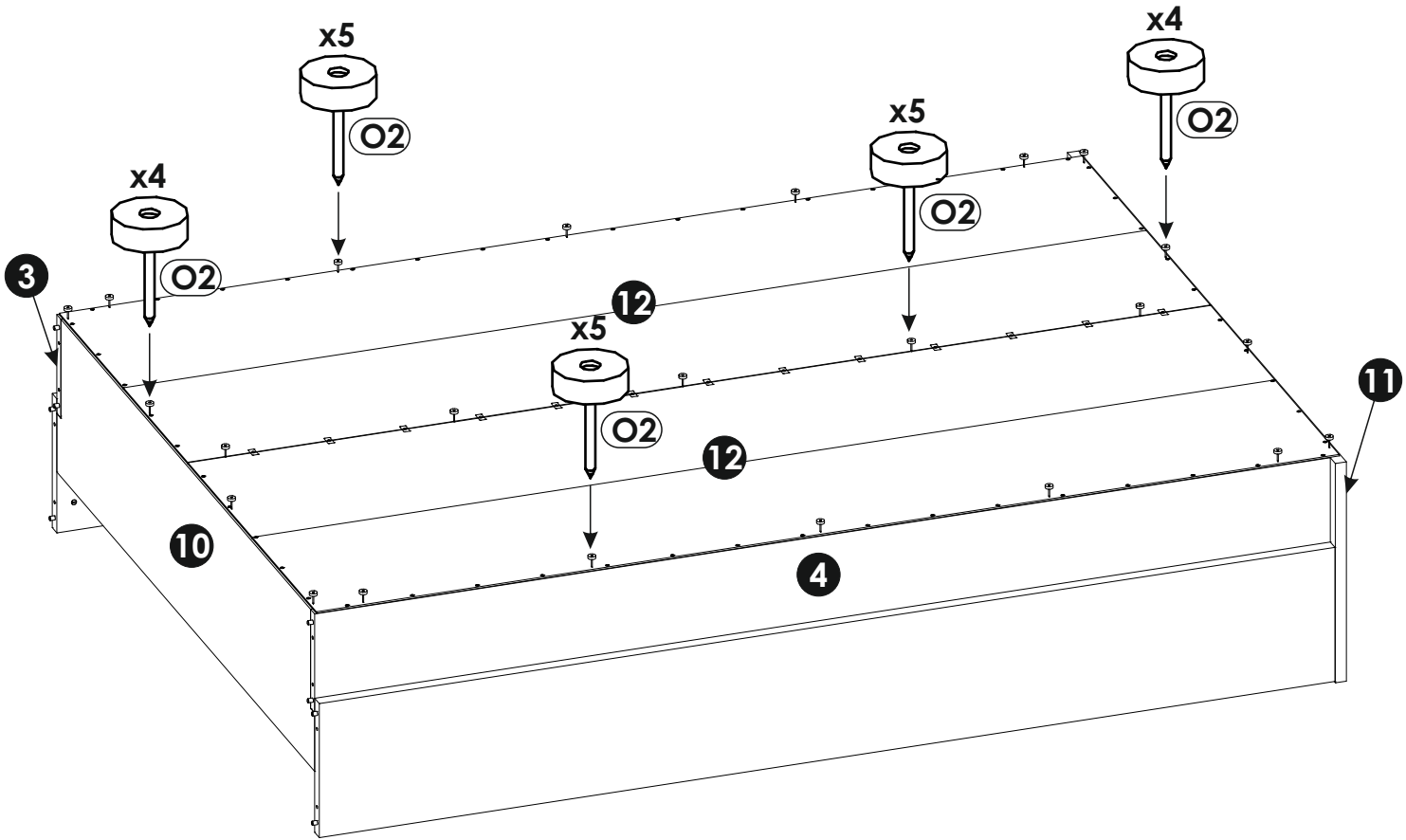
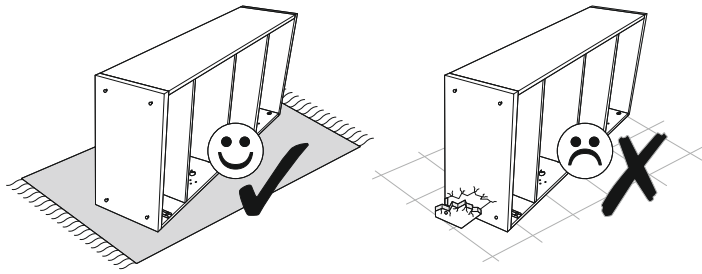
A=B

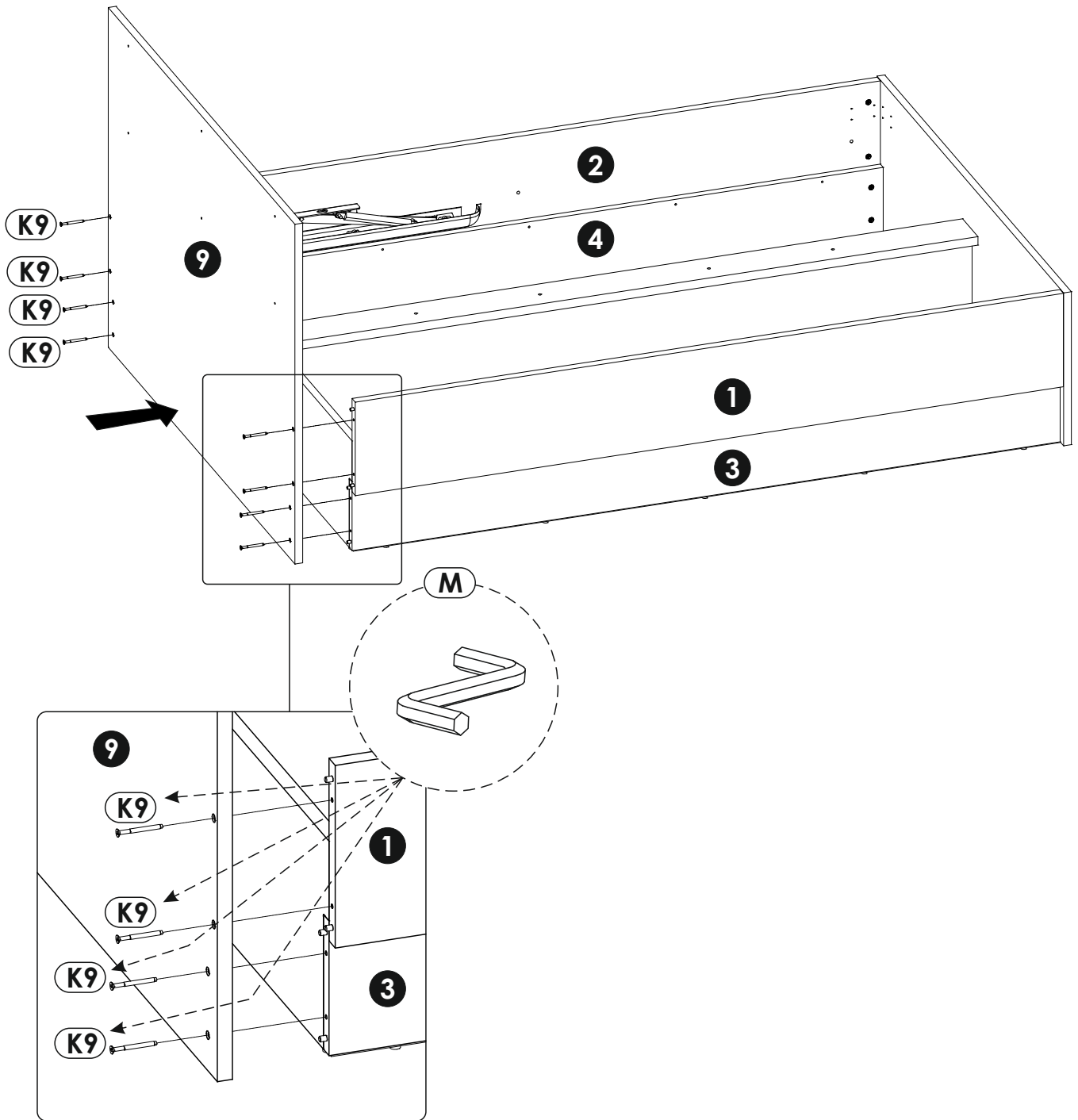


25 ▶

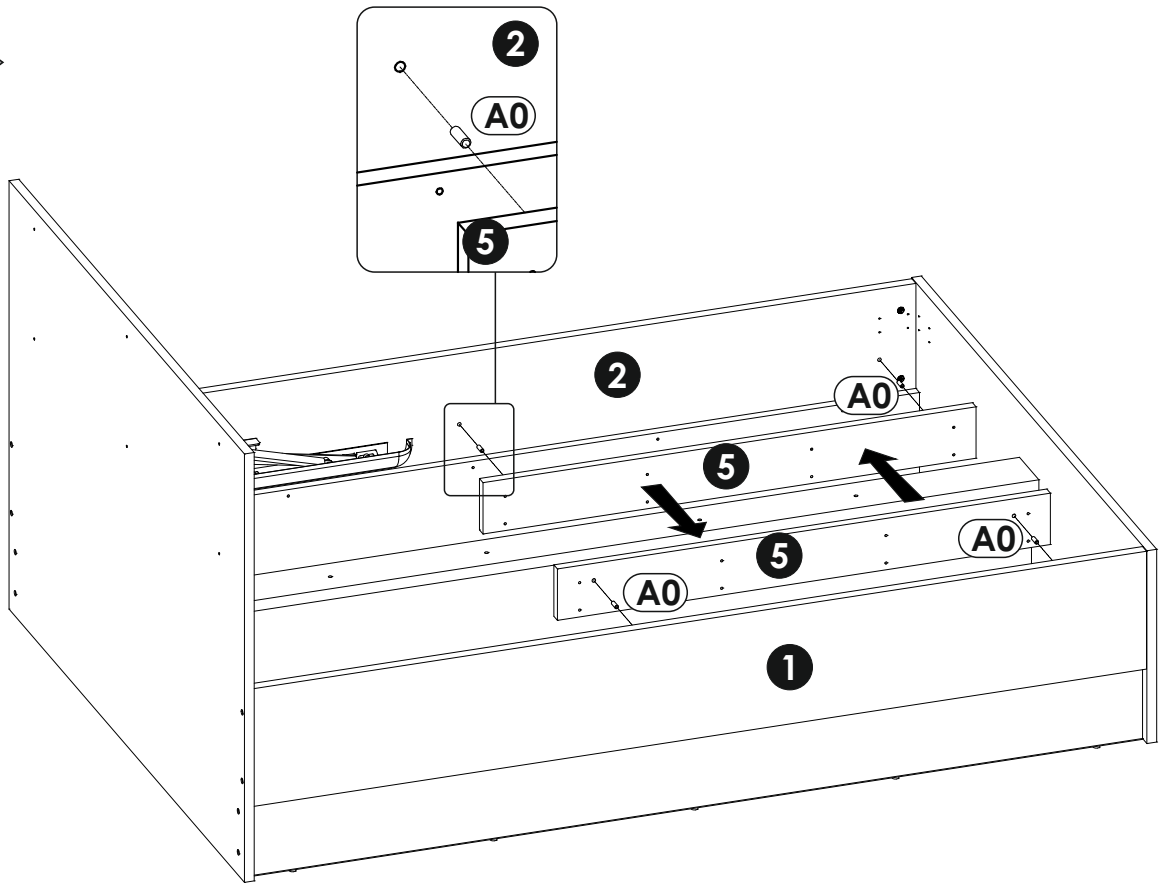


26 ▶

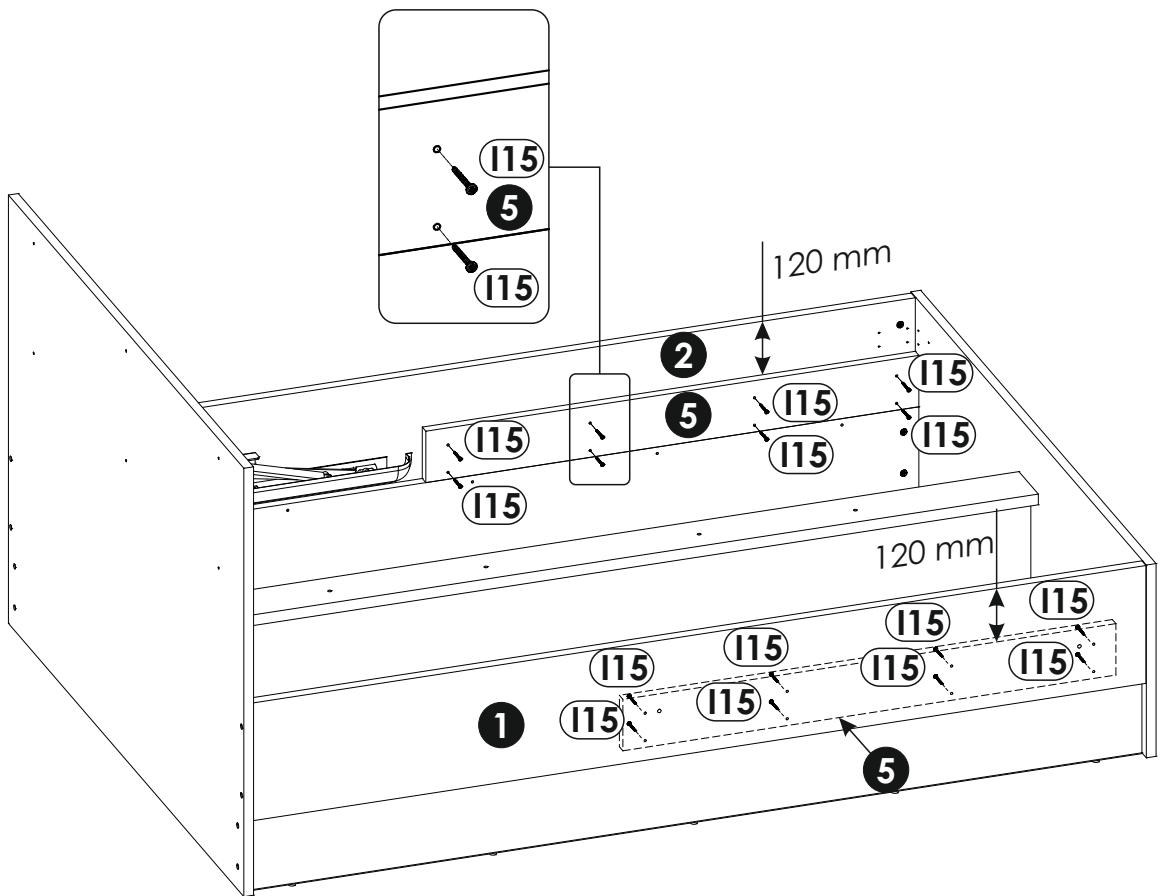




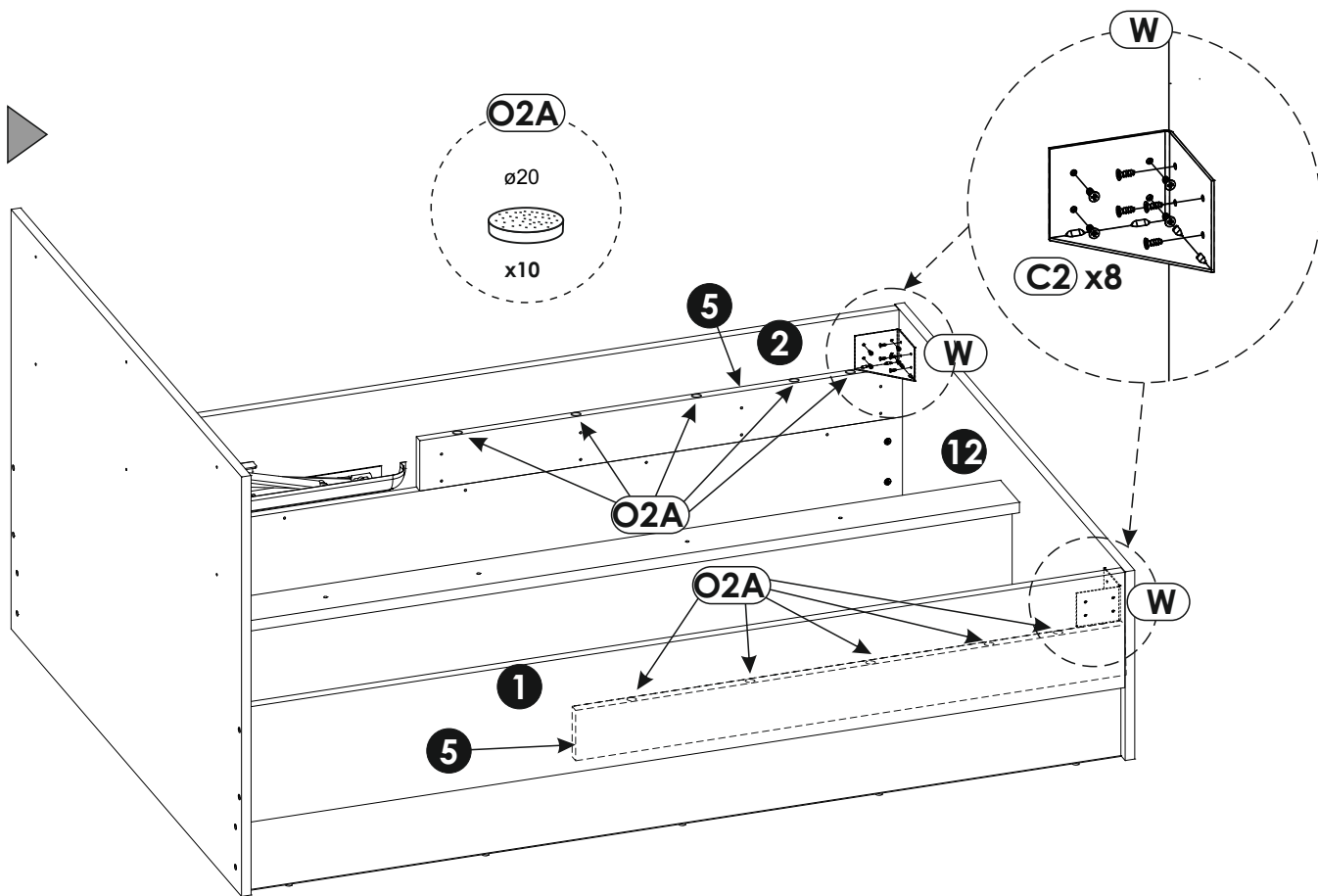
28 ▶



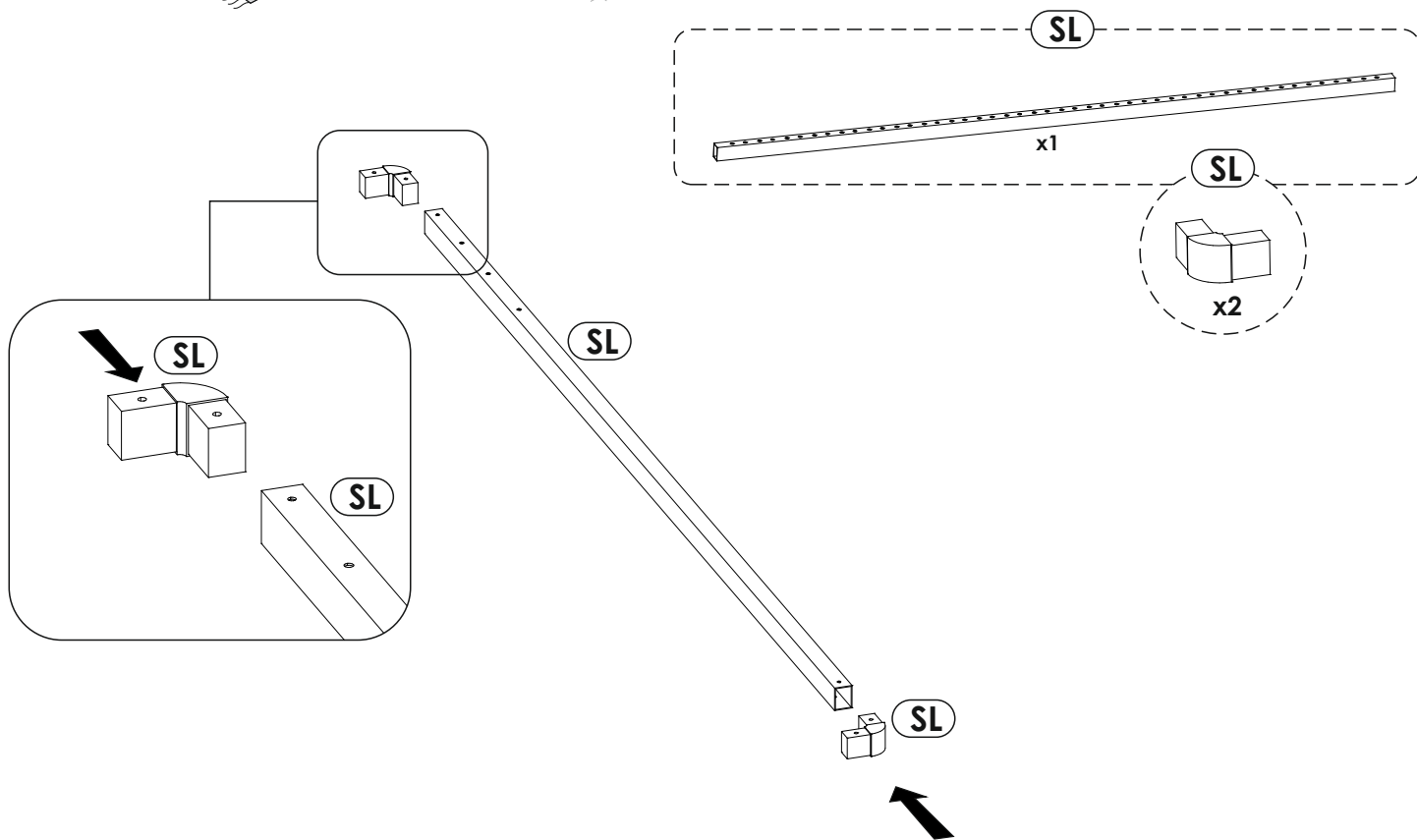
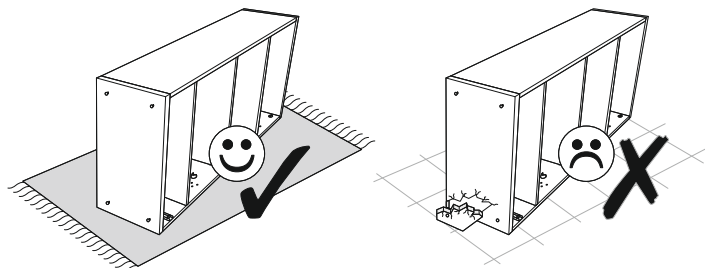
29 ▶



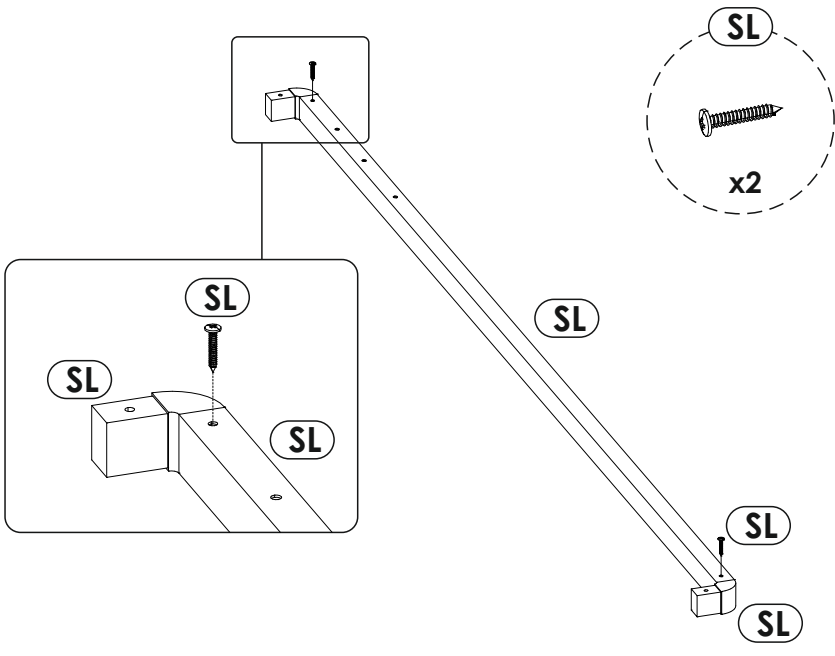
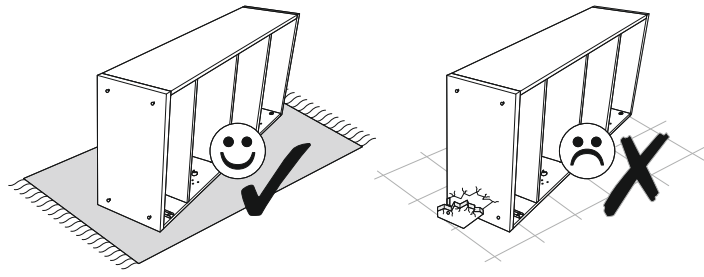
30 ▶



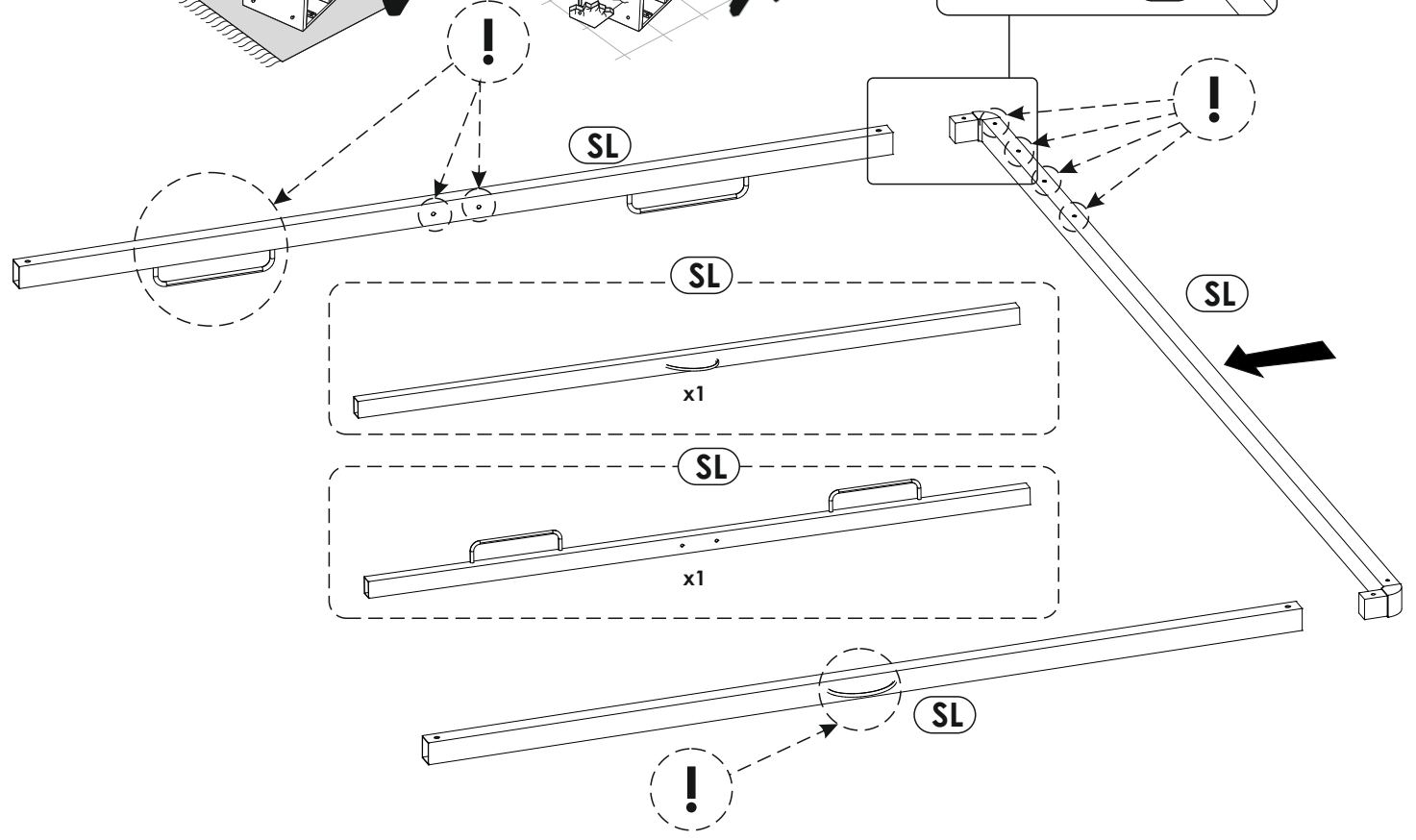
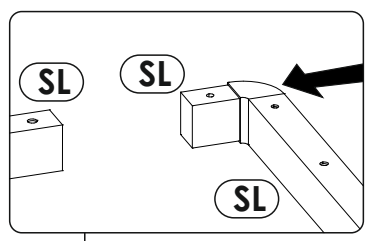
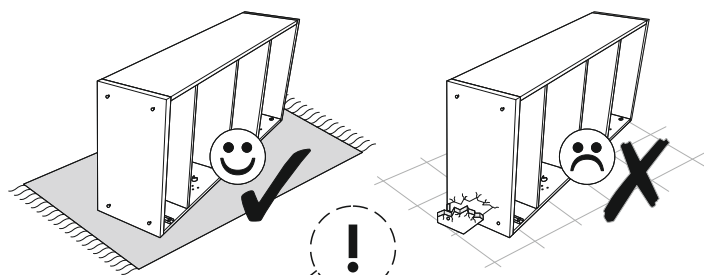
31 ▶



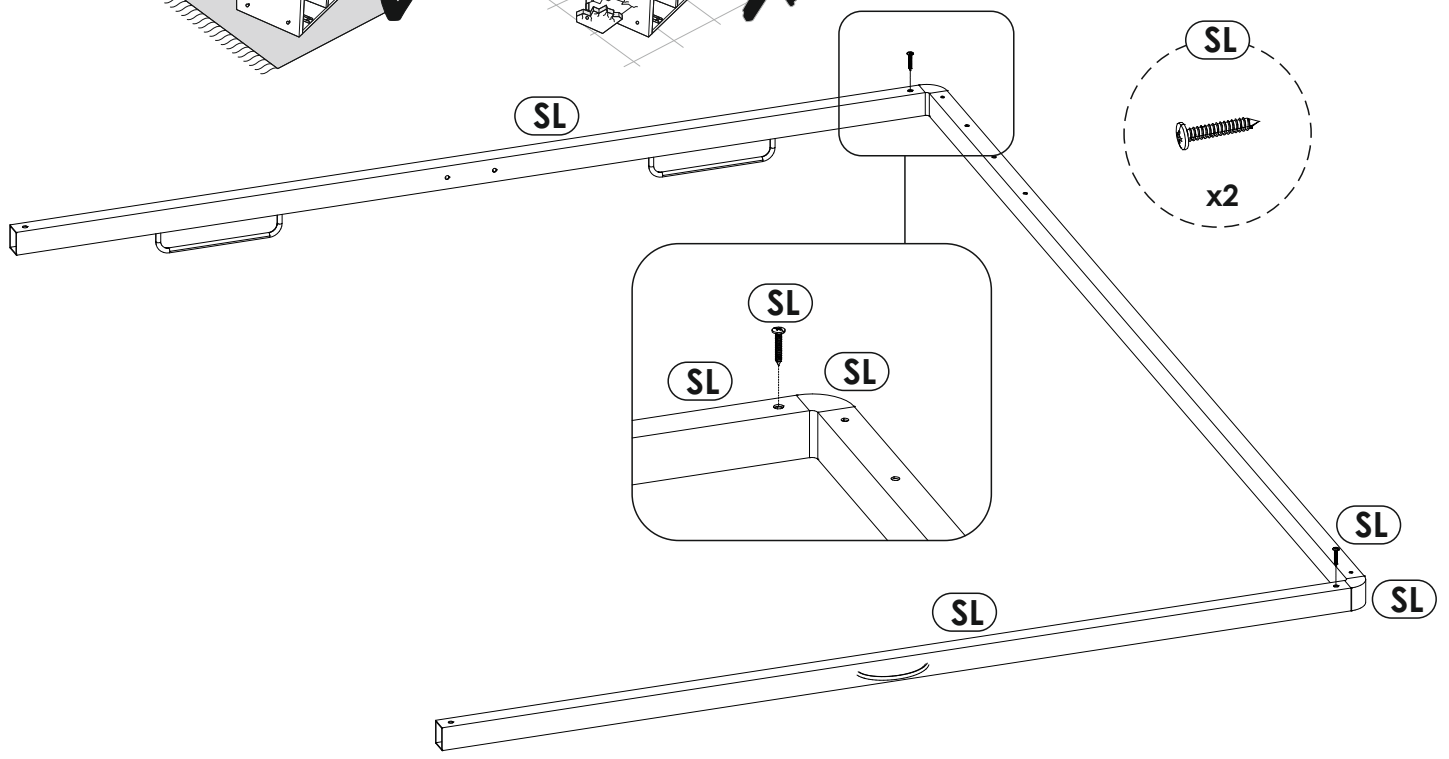
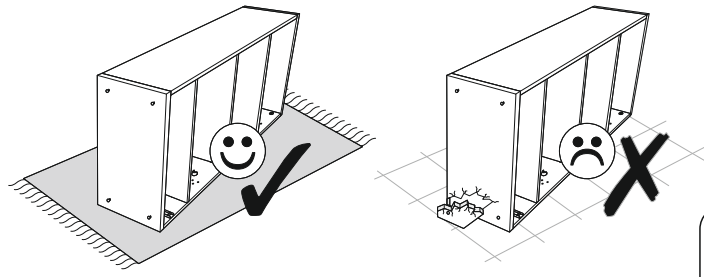
32 ▶



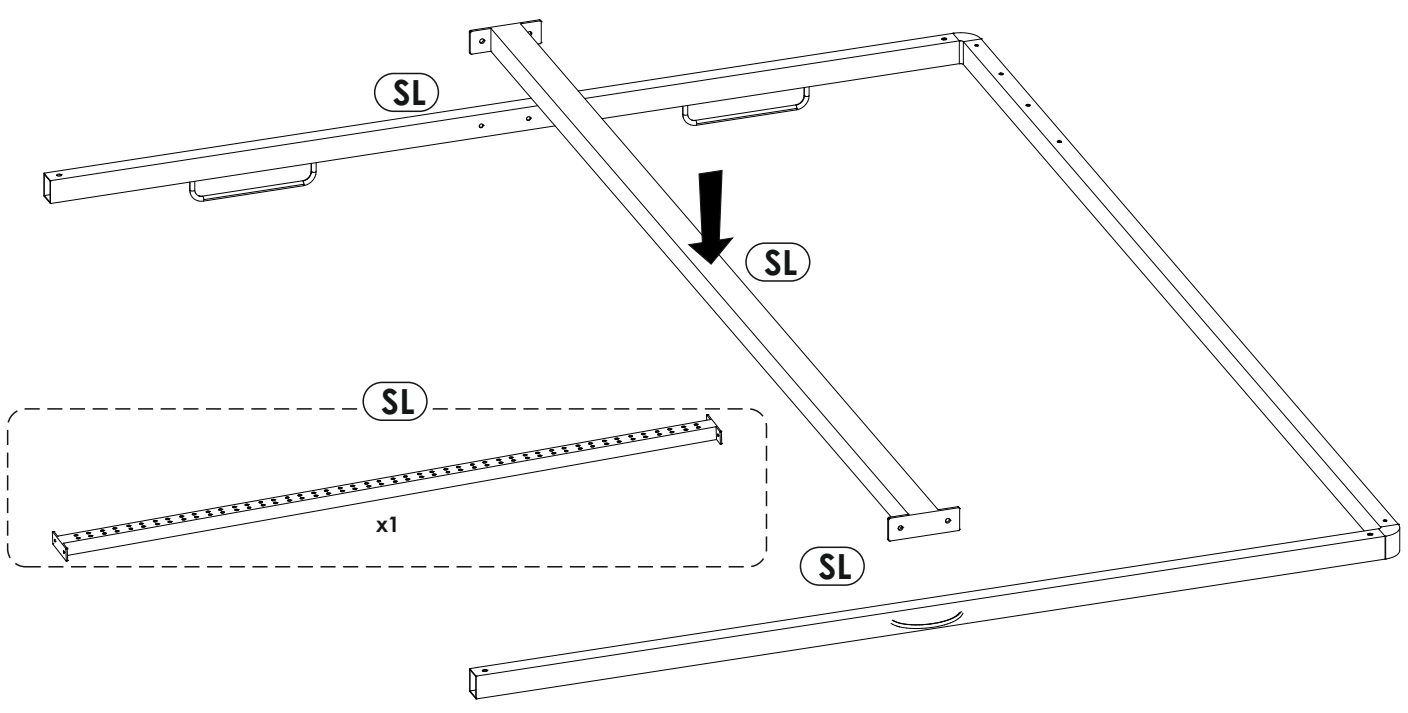
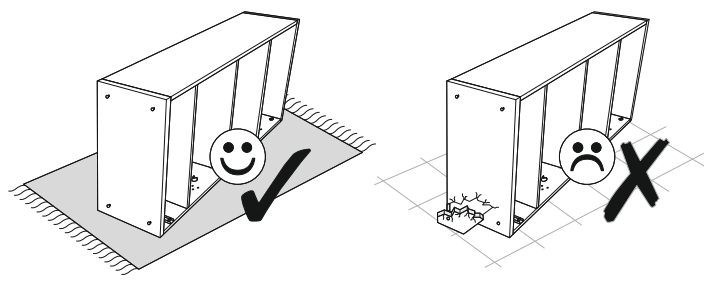
33 ▶



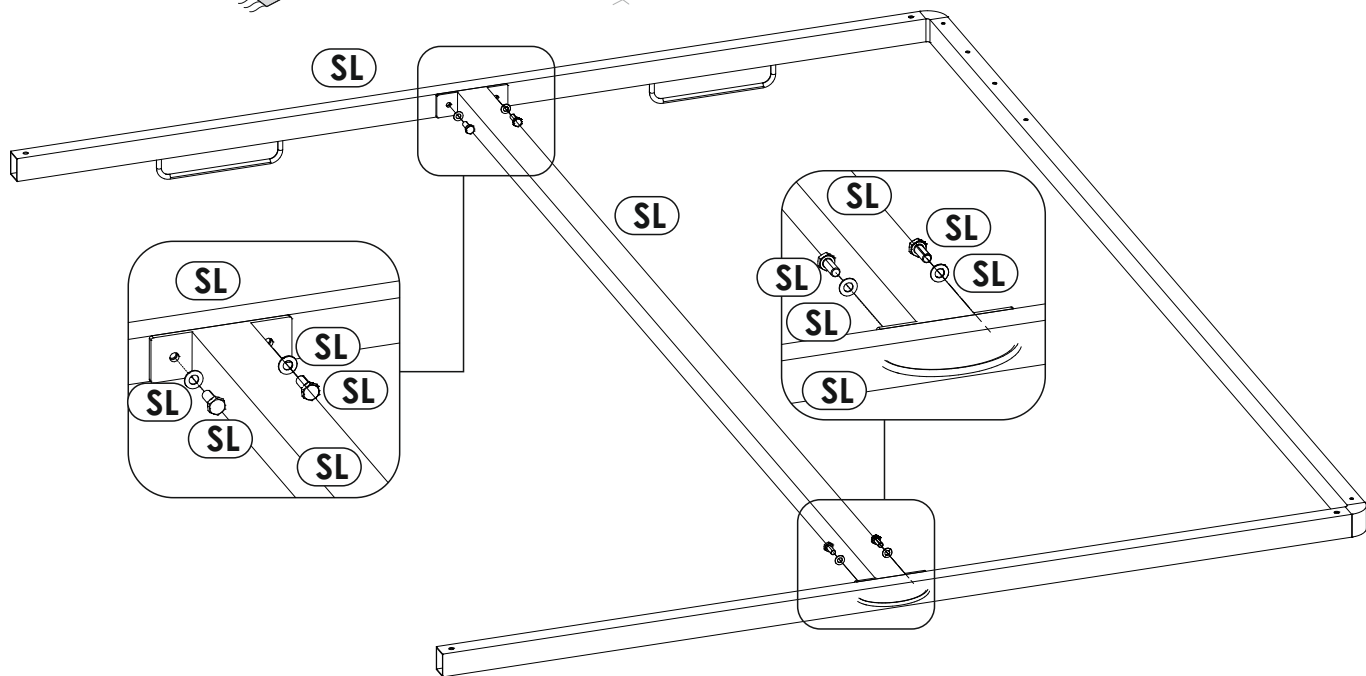
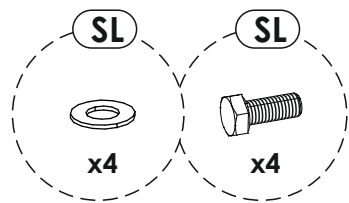
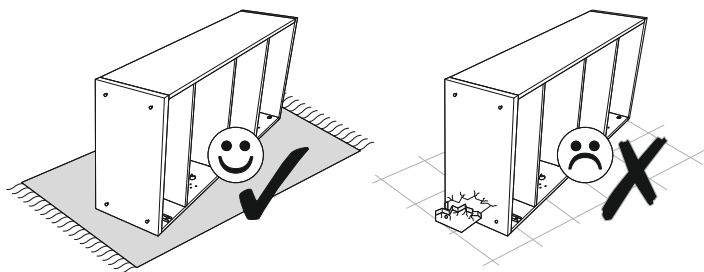
34 ▶



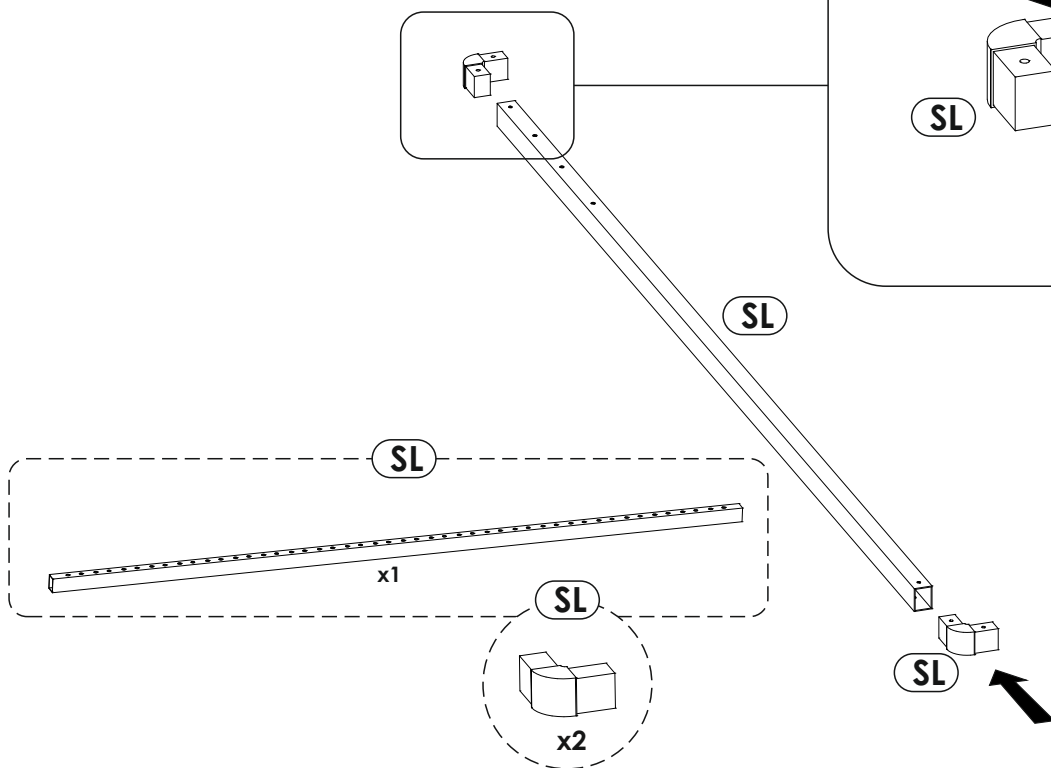
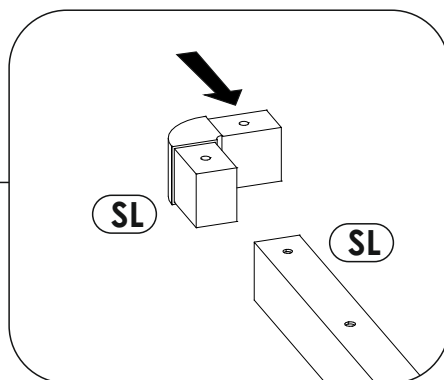
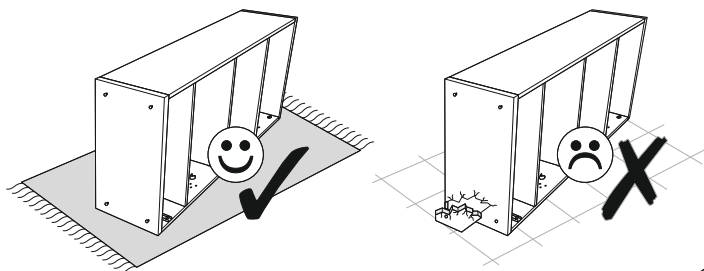
35 ▶



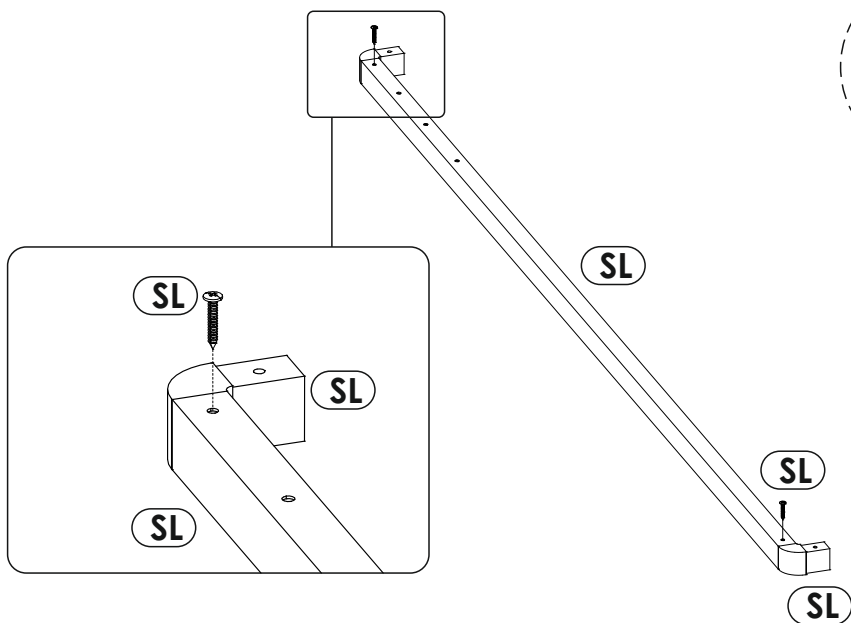
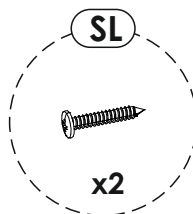
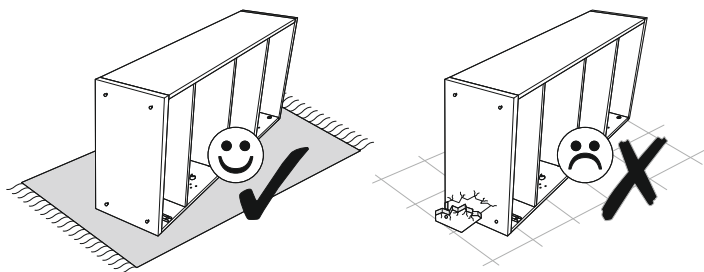
36 ▶



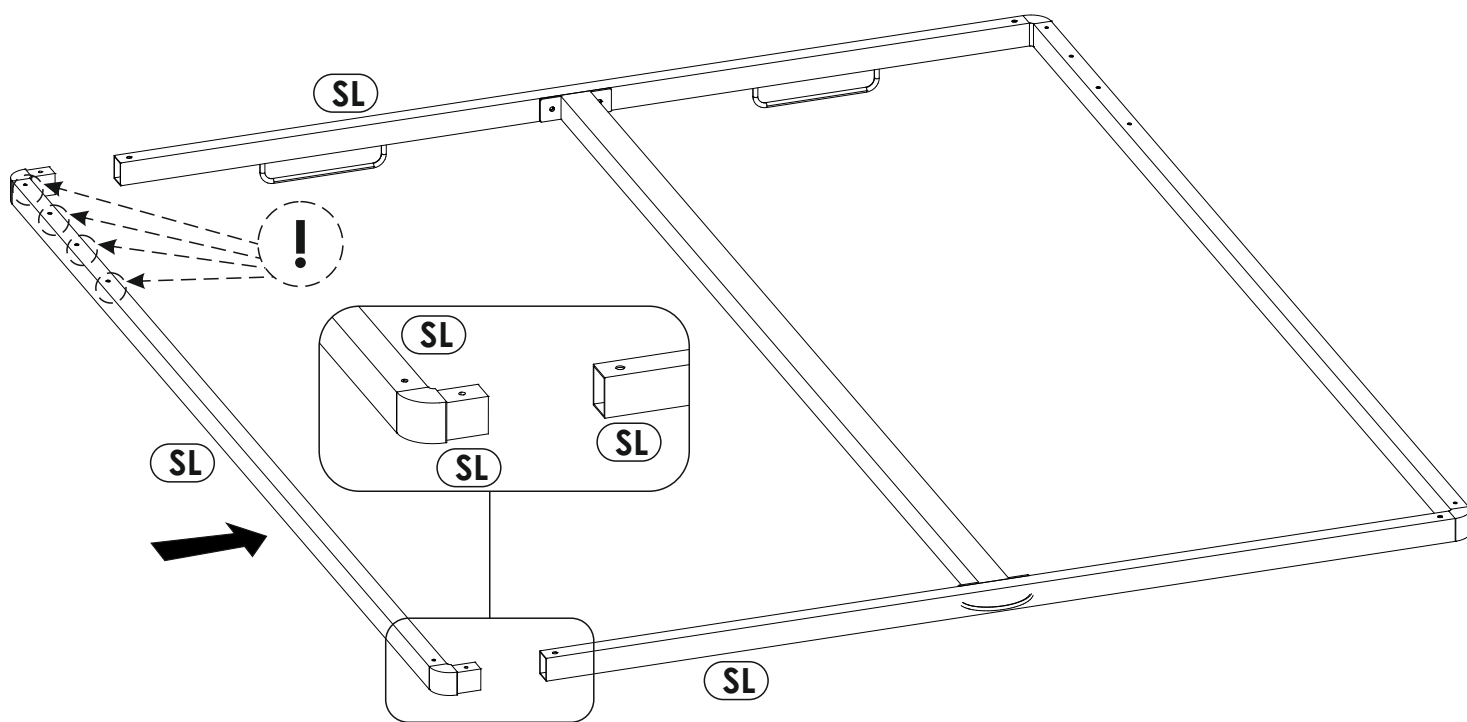
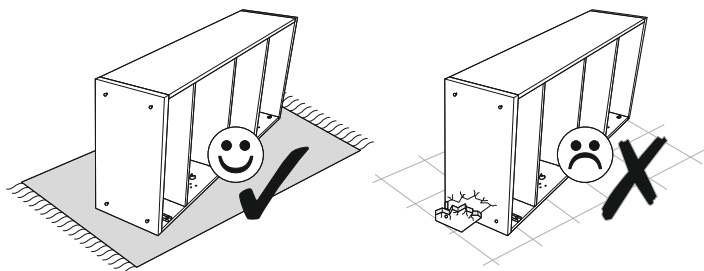
37 ▶



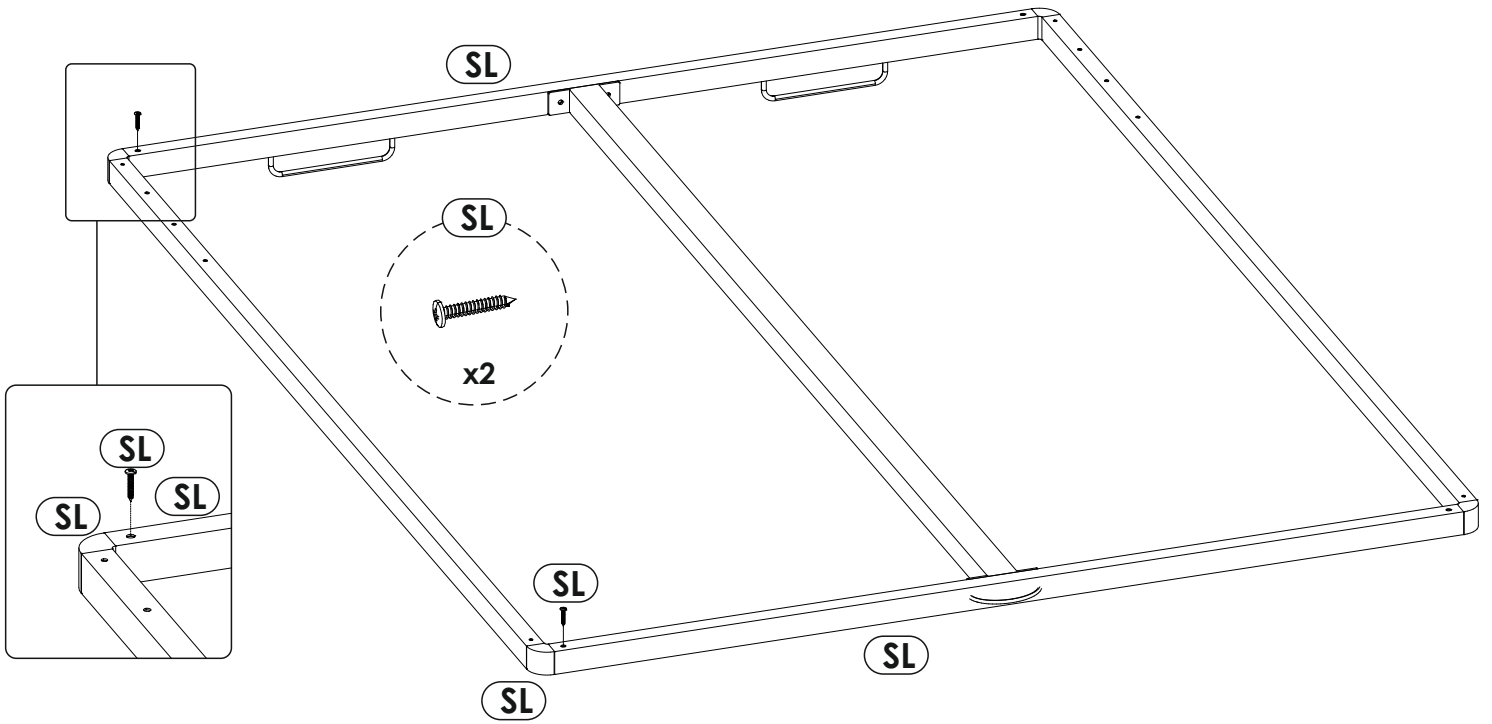
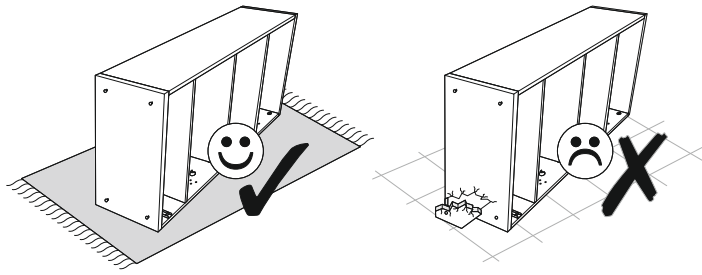
38 ▶

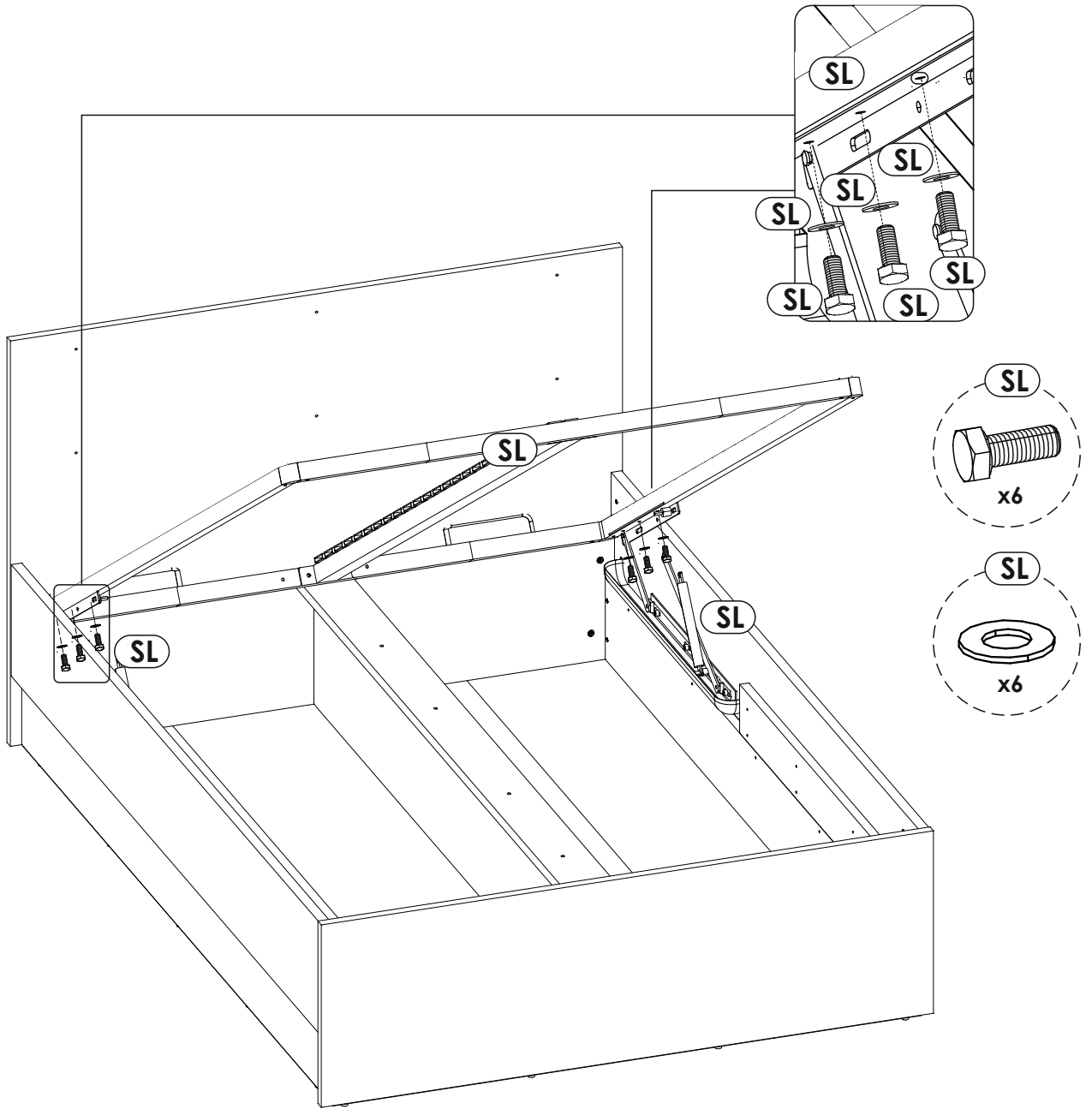


39 ▶

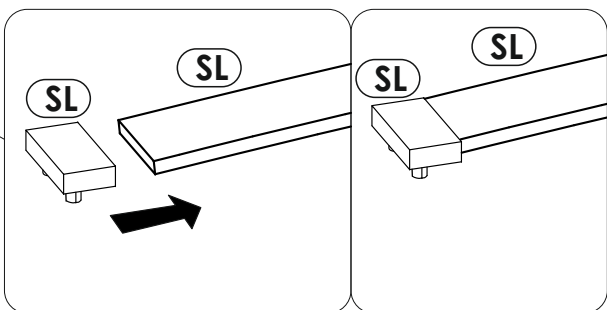
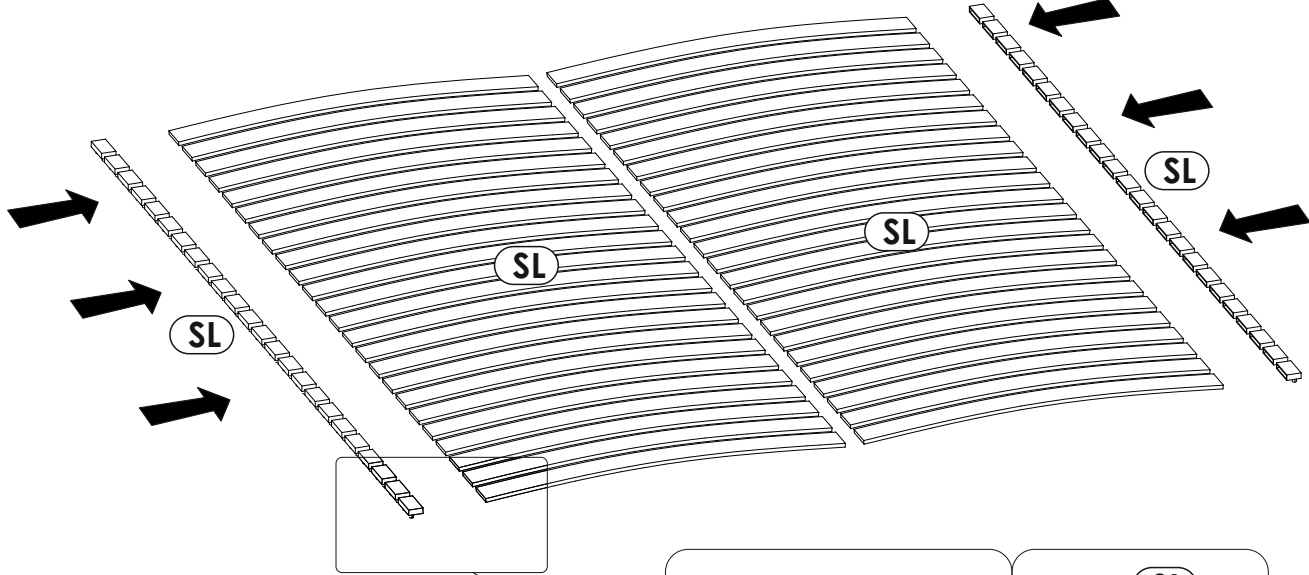
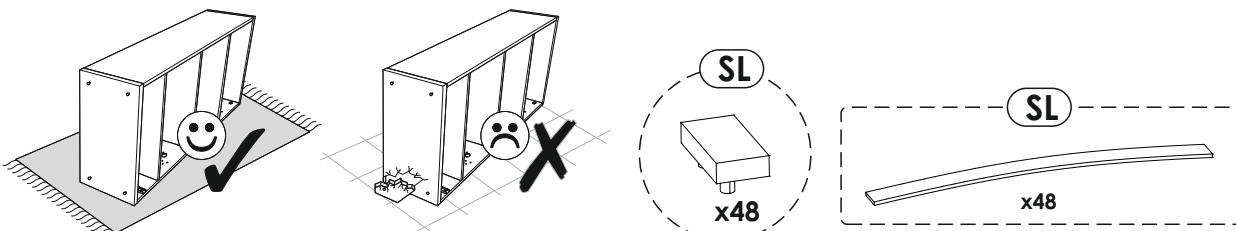


40 ▶

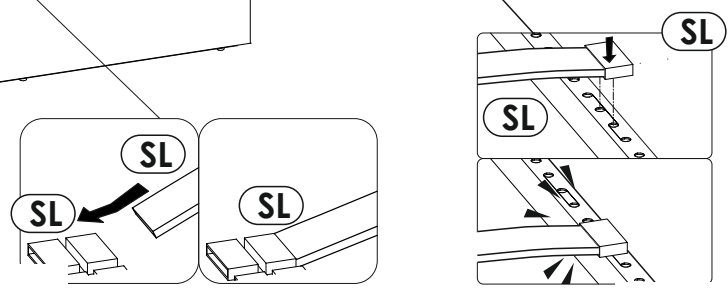
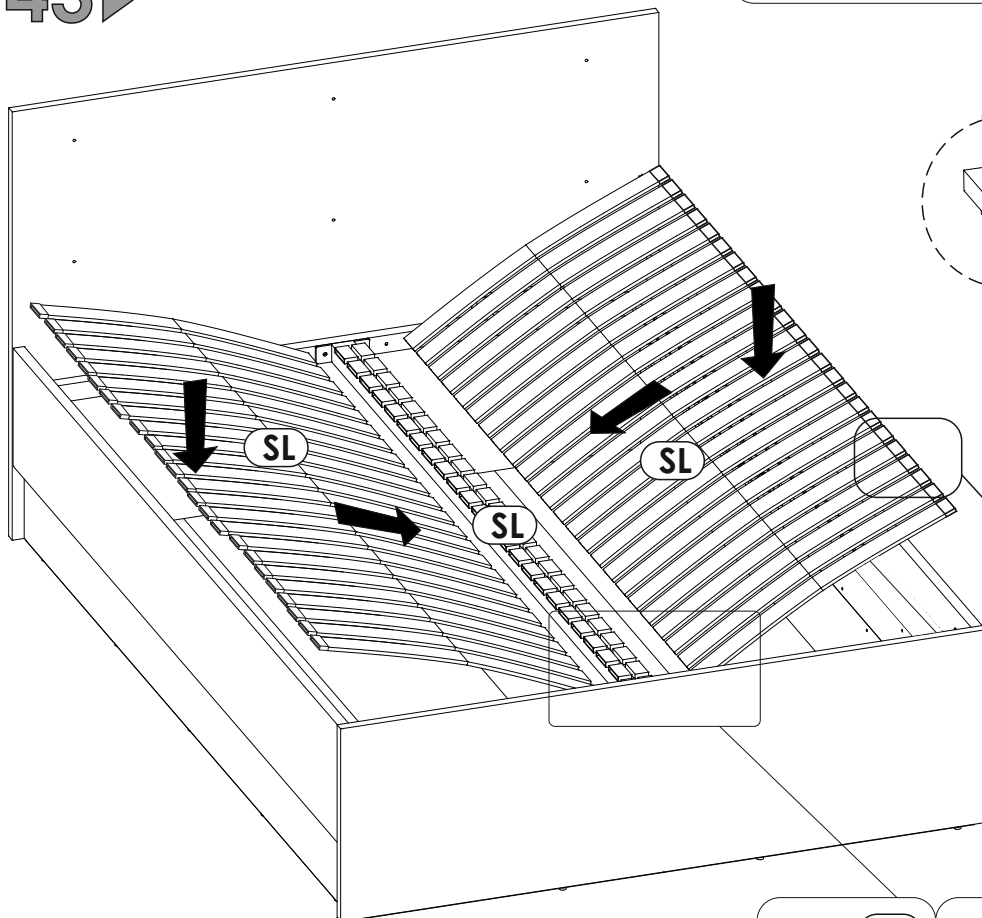




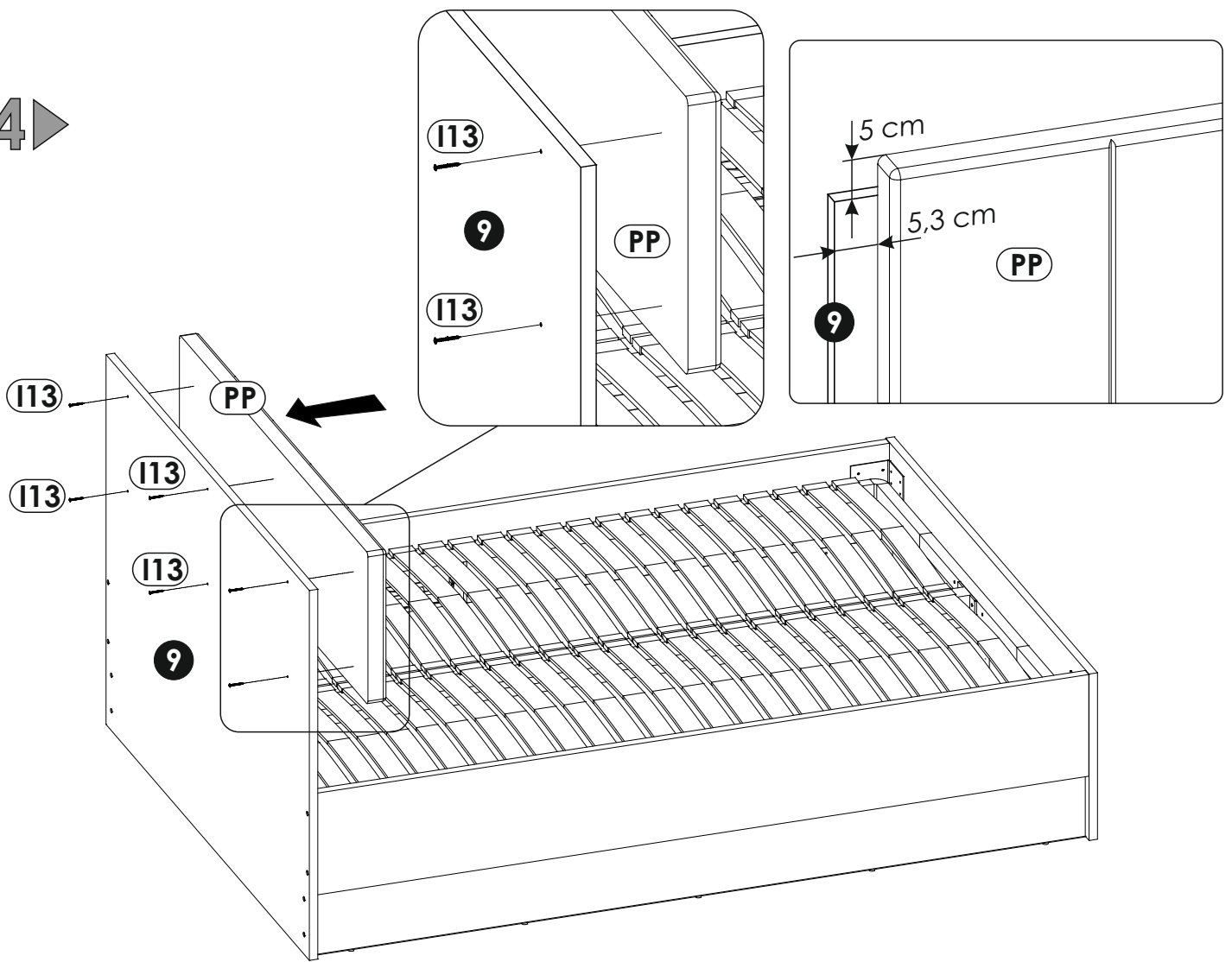
42 ▶



43 ▶



44 ▶



45 ▶

