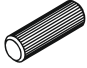
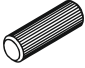

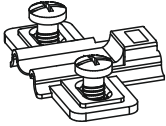
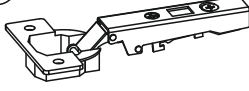

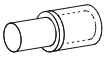


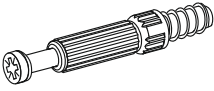
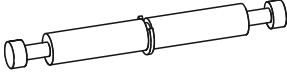
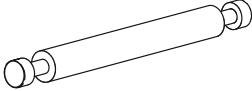
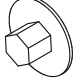


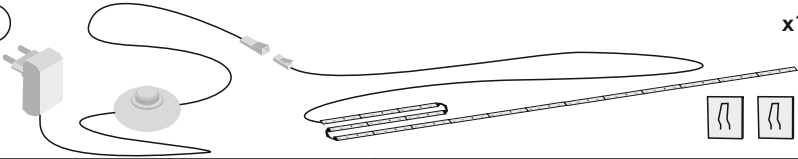
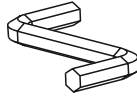
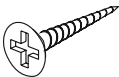
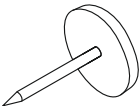
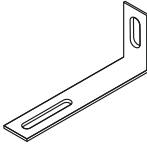
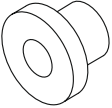
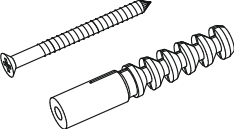
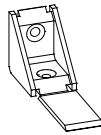
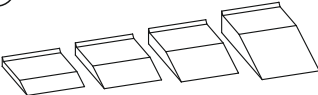
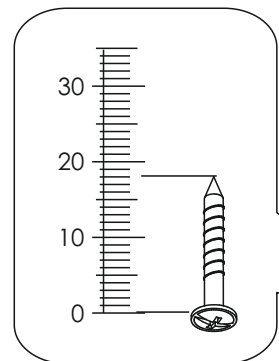
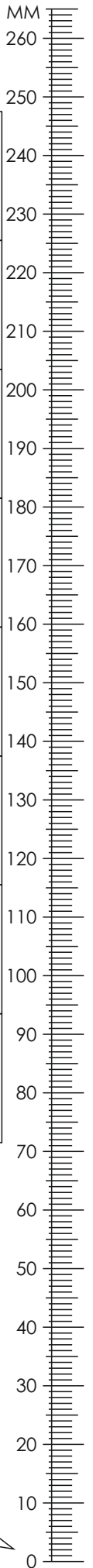
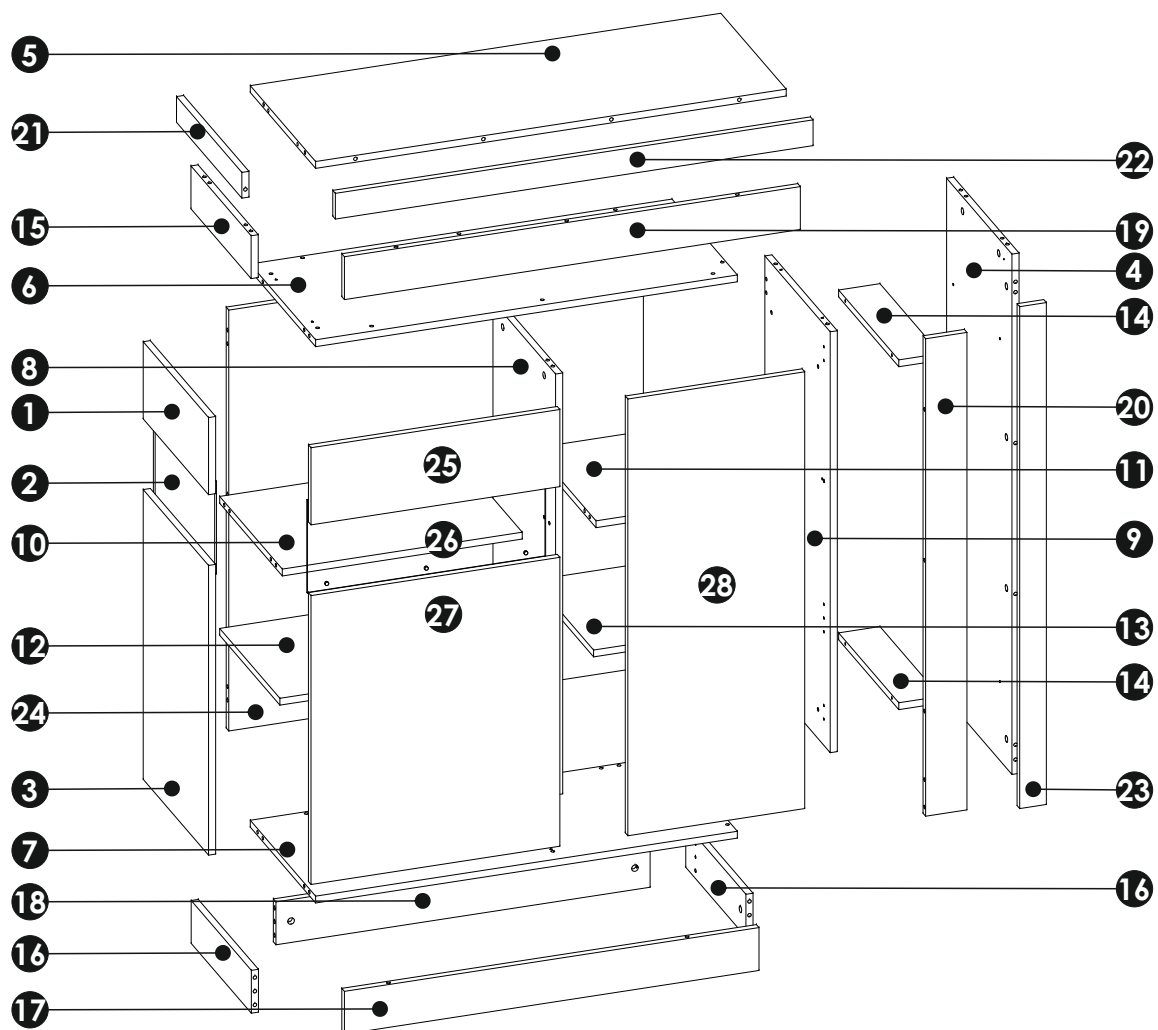


<b>A1</b> 8 x 35 mm x51 	<b>A2</b> 8 x 45 mm x2 	<b>A3</b> 8 x 60 mm x2 
<b>B0</b>  x5	<b>BC11</b>  x5	<b>C1</b> 4 x 13 mm x10 
<b>D2</b>  x8	<b>E0</b>  x41	<b>E1</b> 15 x 12 mm x54 
<b>F1</b> 6 x 34 mm x46 	<b>F3</b> 7 x 58 mm x2 	<b>F4</b> 7 x 76 mm x2 
<b>G0</b>  x17	<b>G1</b> 7 x 50 mm x17 	<b>I2</b> 4 x 16 mm x12 
<b>L</b>  x1	<b>M</b>  x1	
<b>N2</b> 3,5 X 16 mm x16 	<b>O2</b>  x6	<b>Q9</b>  x2
<b>R3</b>  x10	<b>S13</b>  x2	<b>W</b>  x8
<b>Z</b>  x1		





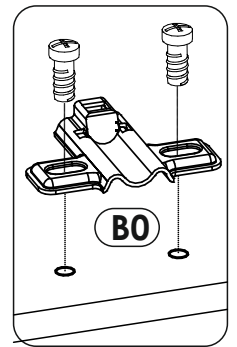
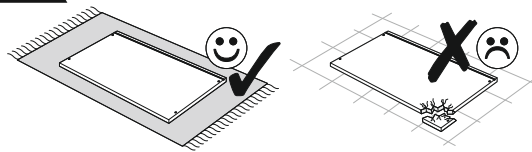
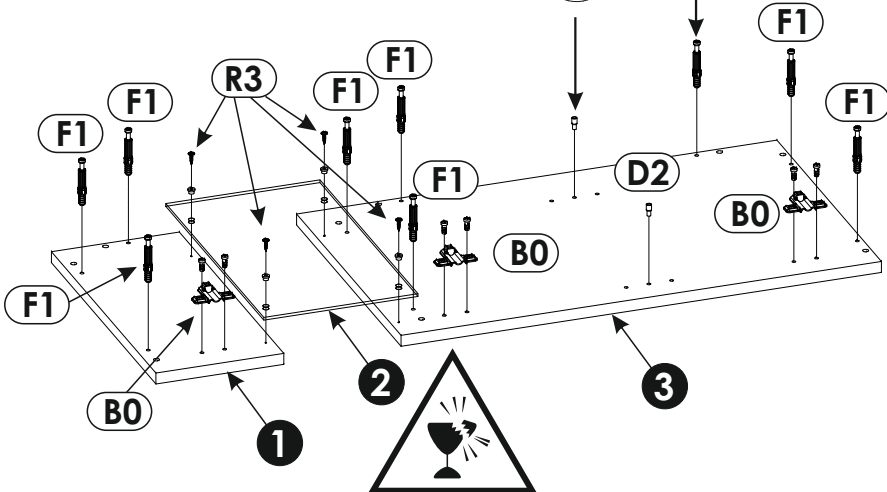
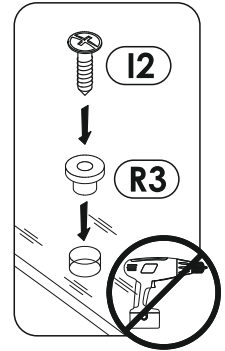
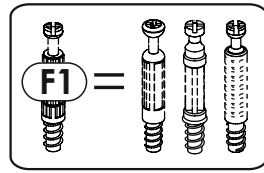
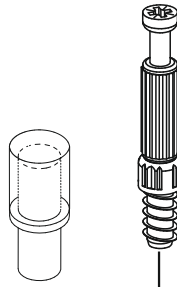
<b>1</b>	180	404	16	x1	1/3
<b>2</b>	379	217	4	x1	1/3
<b>3</b>	676	404	16	x1	1/3
<b>4</b>	1214	404	16	x1	1/3
<b>5</b>	1059	404	16	x1	1/3
<b>6</b>	949	404	16	x1	2/3
<b>7</b>	949	404	16	x1	2/3
<b>8</b>	982	387	16	x1	2/3
<b>9</b>	982	404	16	x6	2/3
<b>10</b>	540	387	16	x1	1/3

<b>11</b>	377	387	16	x1	1/3
<b>12</b>	540	369	16	x1	1/3
<b>13</b>	377	369	16	x1	1/3
<b>14</b>	372	93	16	x2	1/3
<b>15</b>	372	100	16	x1	1/3
<b>16</b>	372	100	16	x2	1/3
<b>17</b>	933	100	16	x1	3/3
<b>18</b>	842	100	16	x1	3/3
<b>19</b>	1026	100	16	x1	3/3
<b>20</b>	1114	93	16	x1	3/3

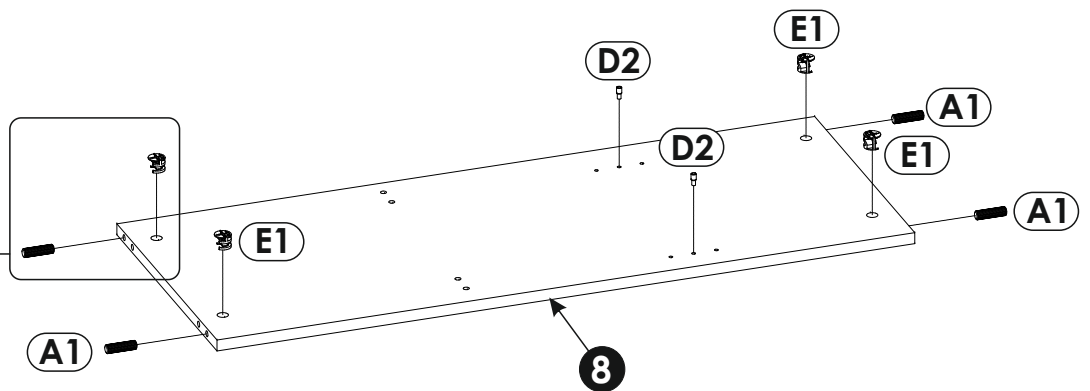
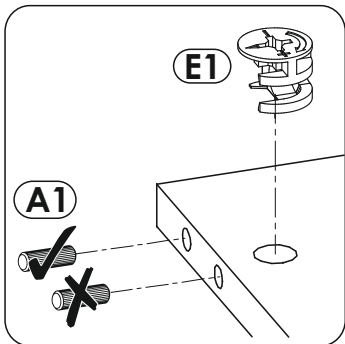
<b>21</b>	404	60	16	x1	1/3
<b>22</b>	1075	60	16	x1	3/3
<b>23</b>	1171	60	16	x1	3/3
<b>24</b>	982	933	16	x1	3/3
<b>25</b>	560	180	16	x1	3/3
<b>26</b>	536	217	4	x1	1/3
<b>27</b>	560	674	16	x1	3/3
<b>28</b>	1019	398	16	x1	3/3



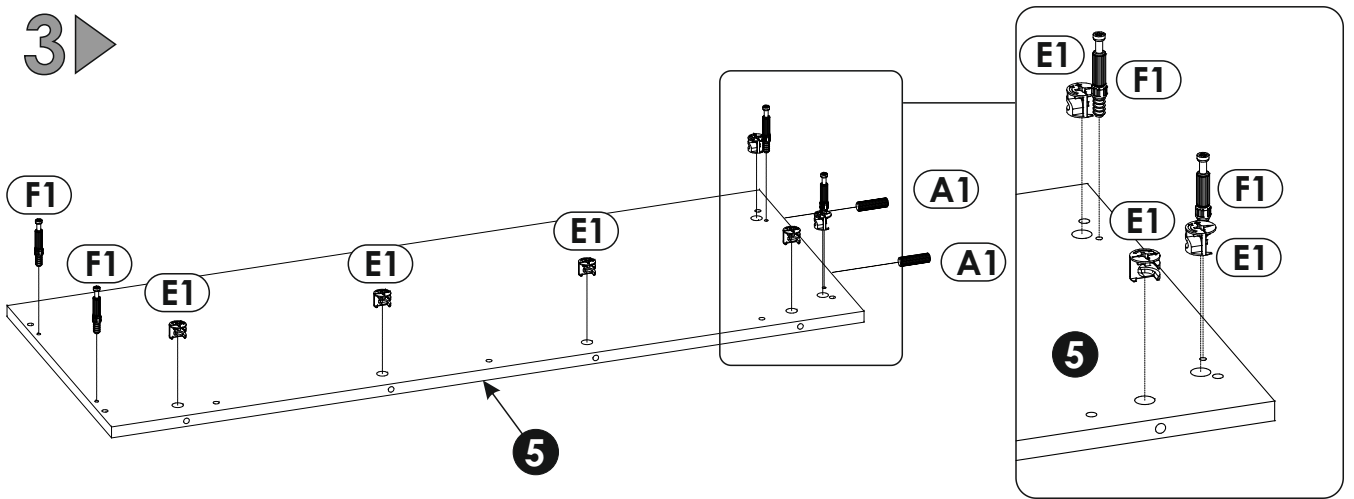
1 ▶



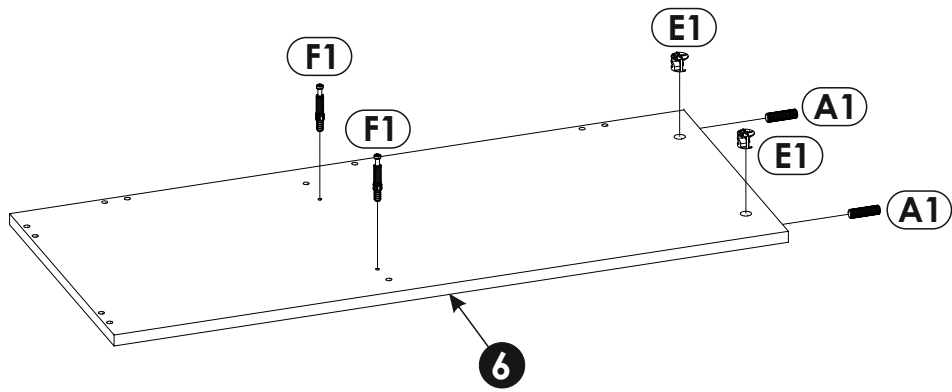
2 ▶



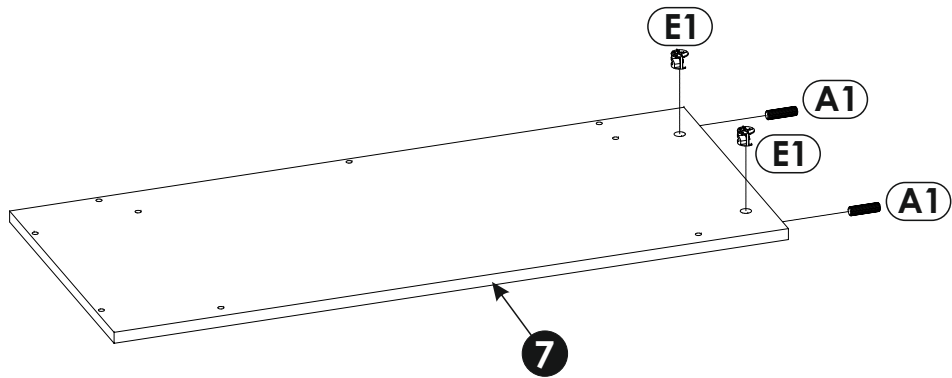
3 ▶



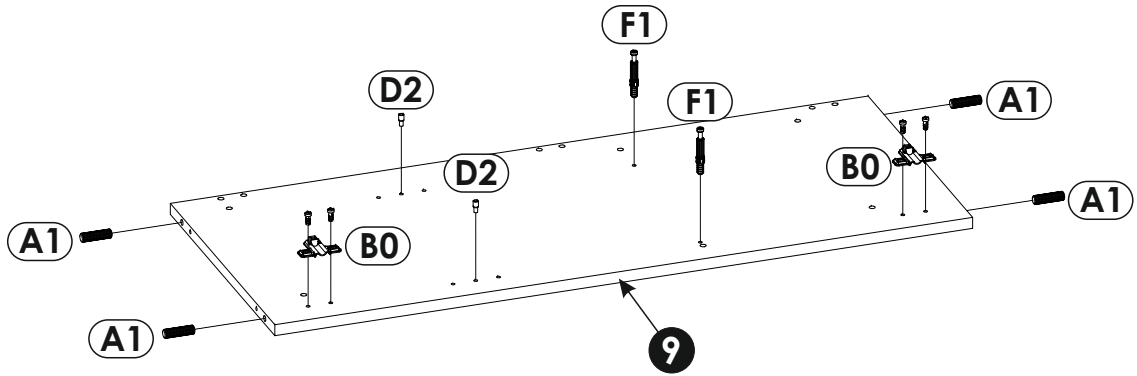
4 ▶



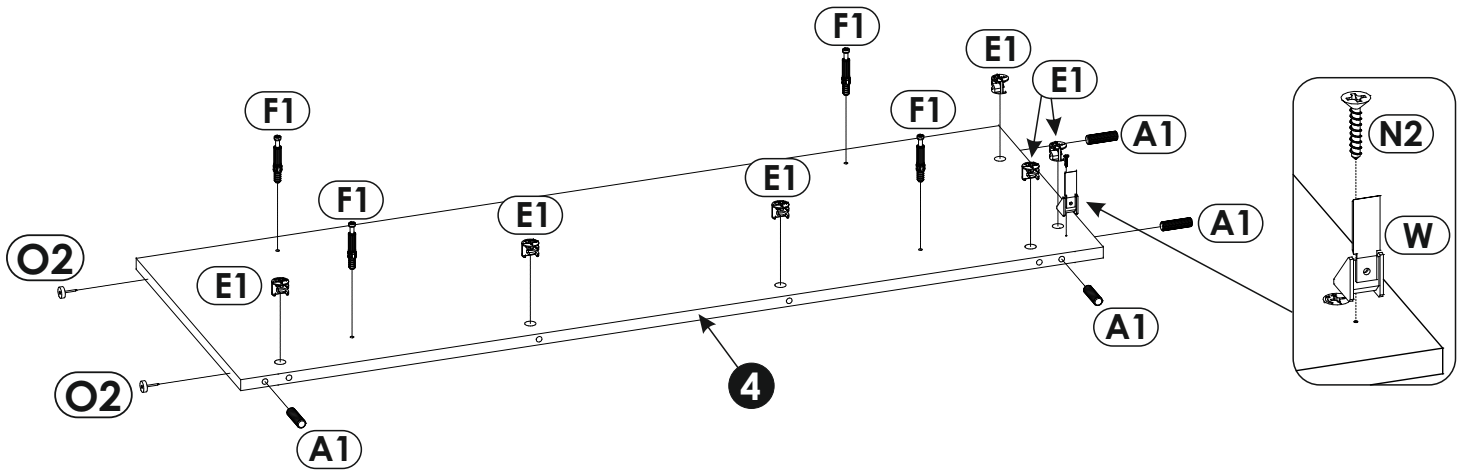
5 ▶



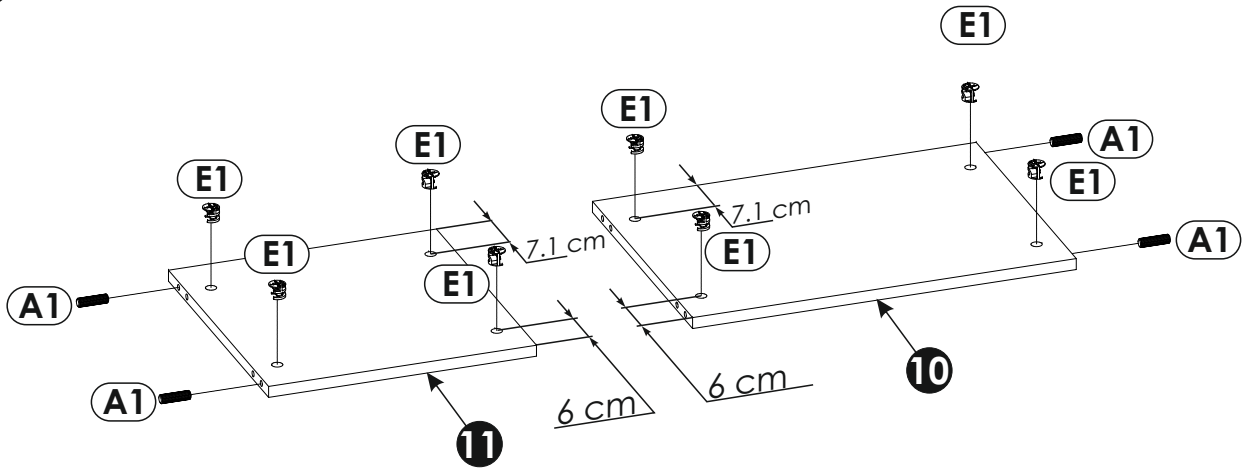
6 ▶



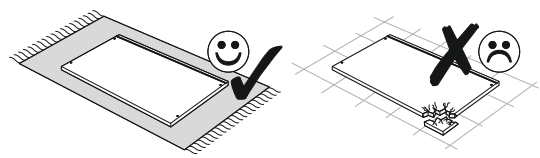
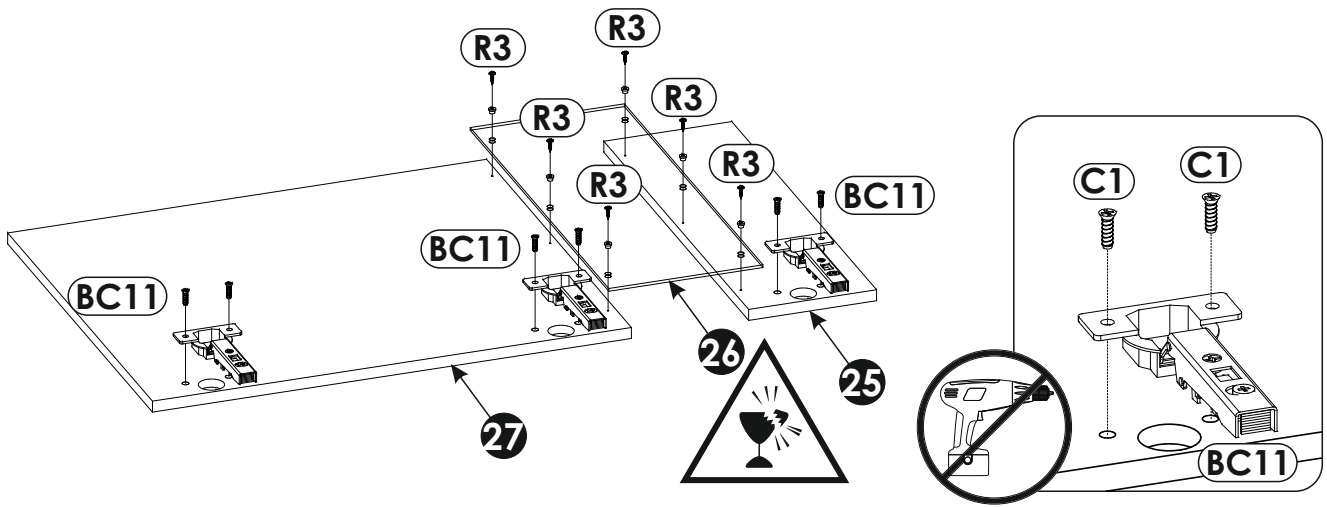
7 ▶



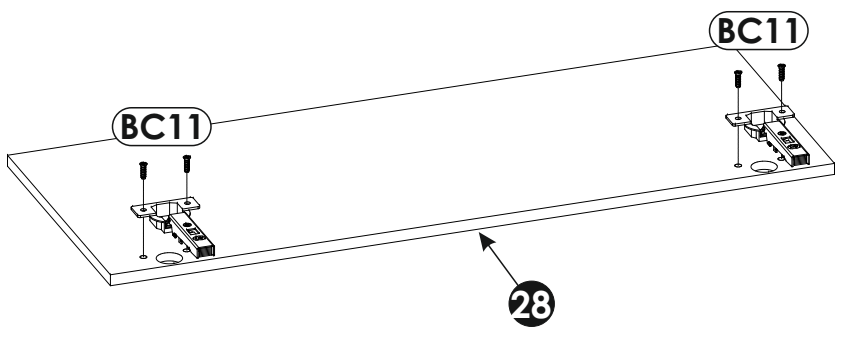
8 ▶



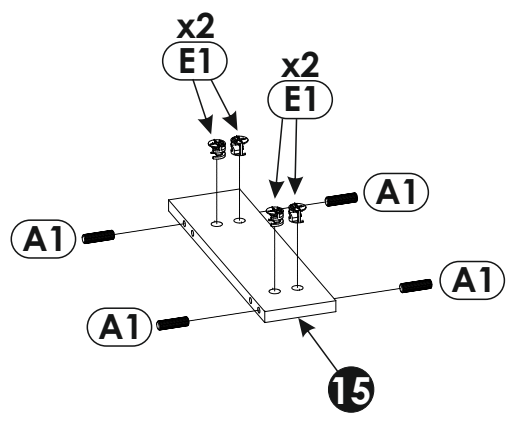




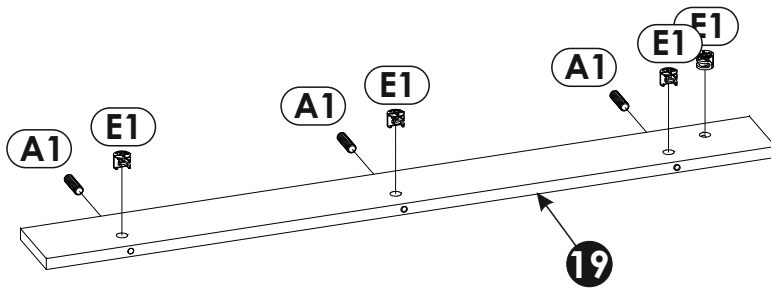
10 ▶



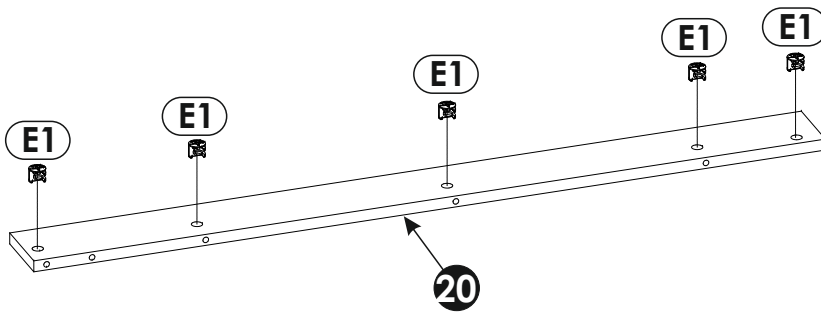
11 ▶



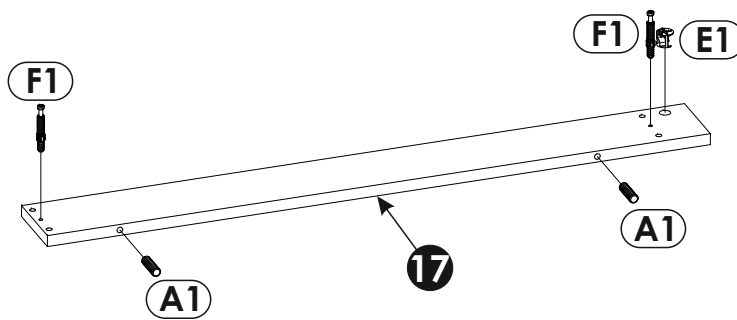
12▶



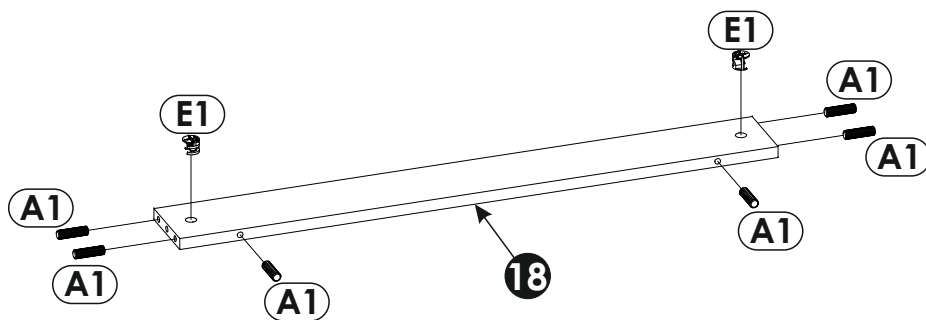
13▶



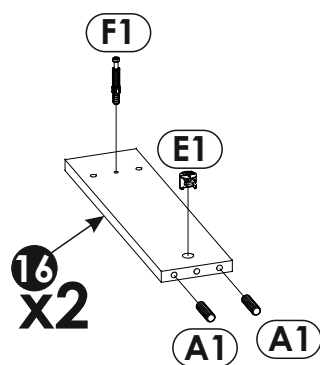
14▶



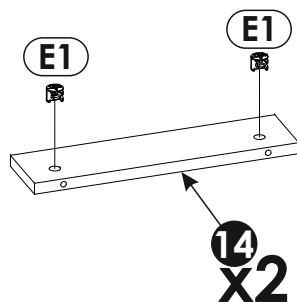
15▶



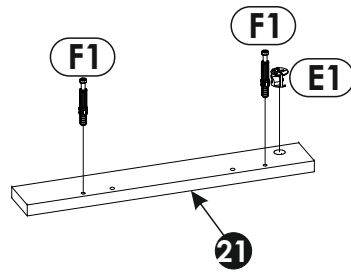
16▶



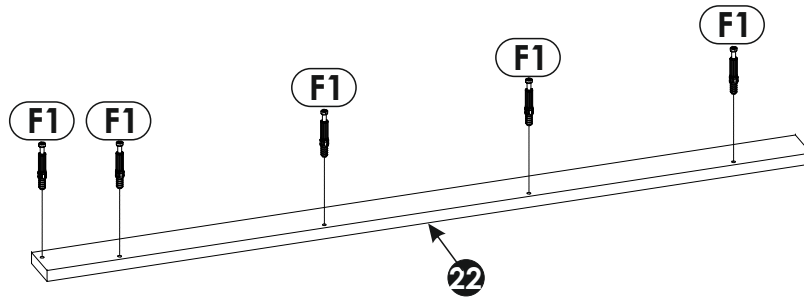
17▶



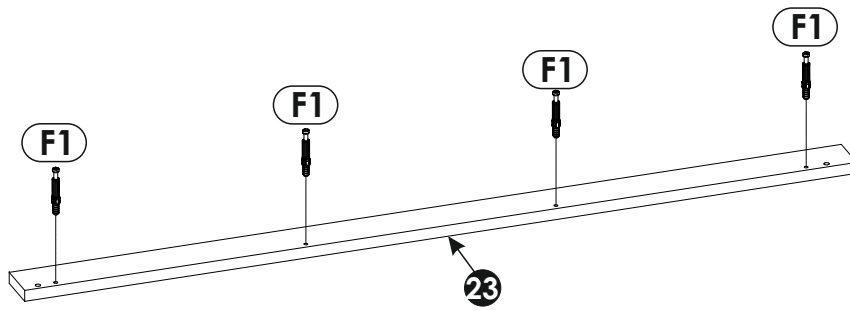
18▶



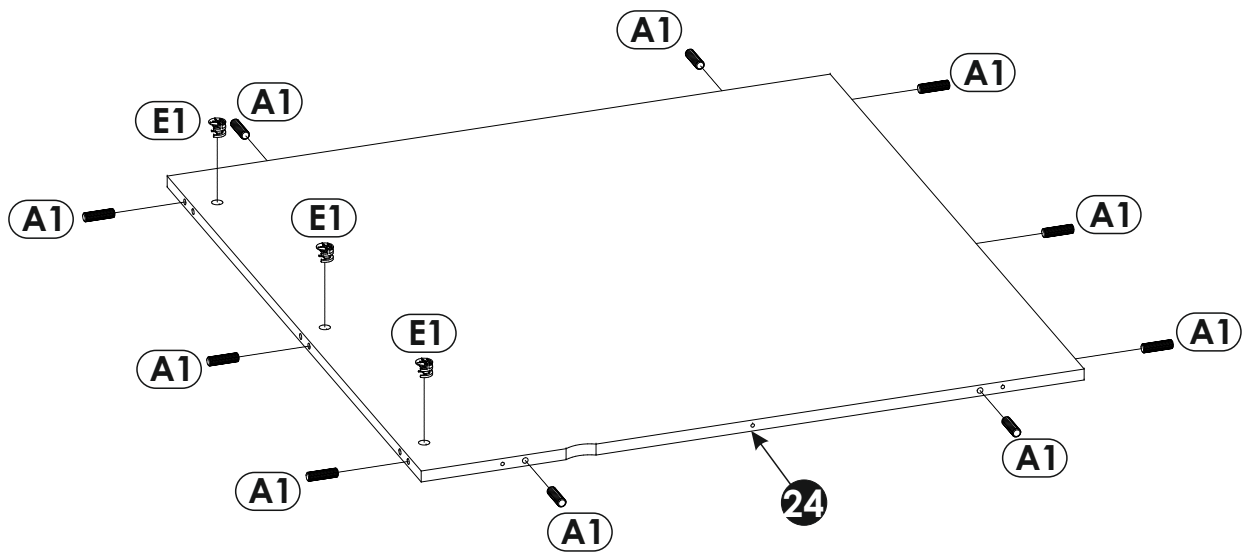
19▶



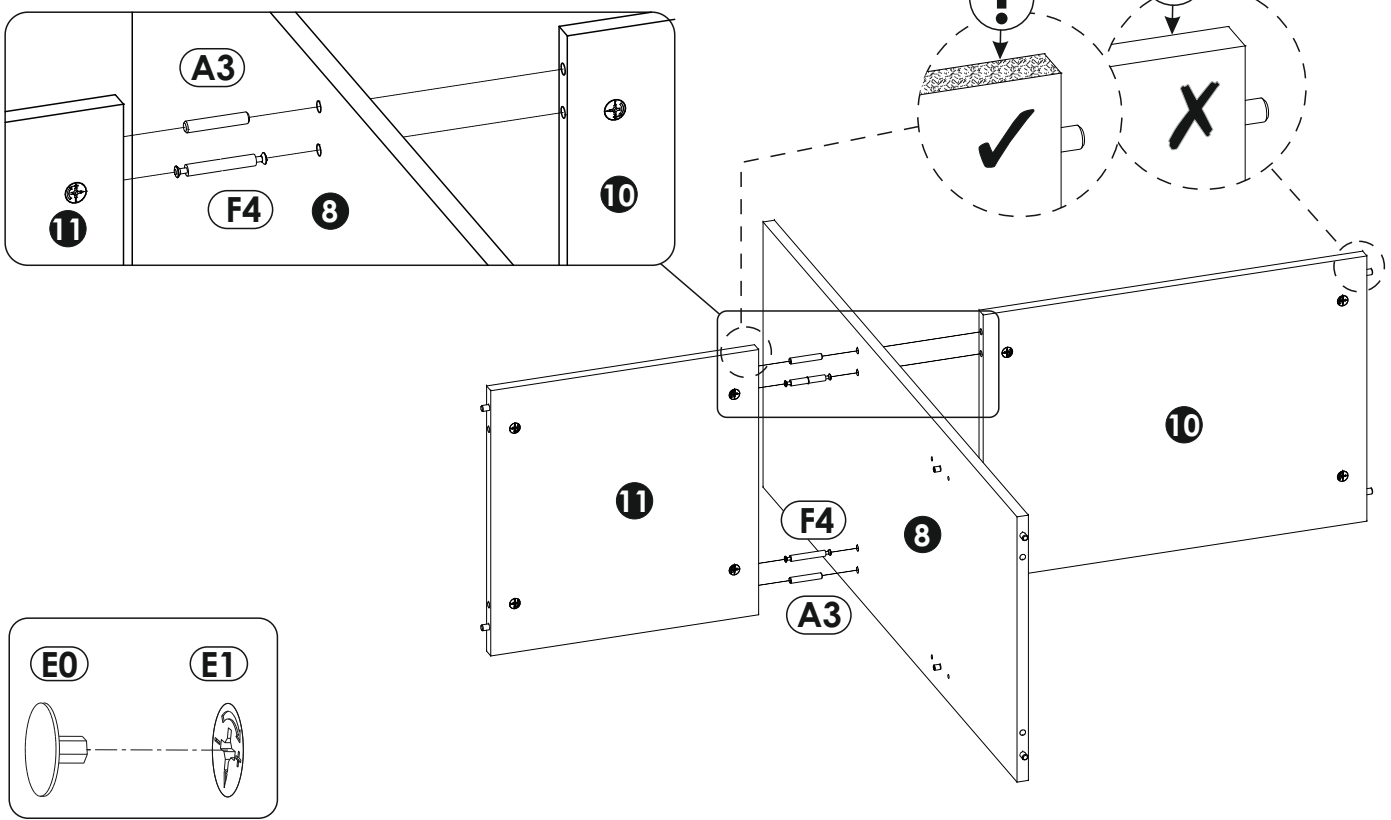
20▶



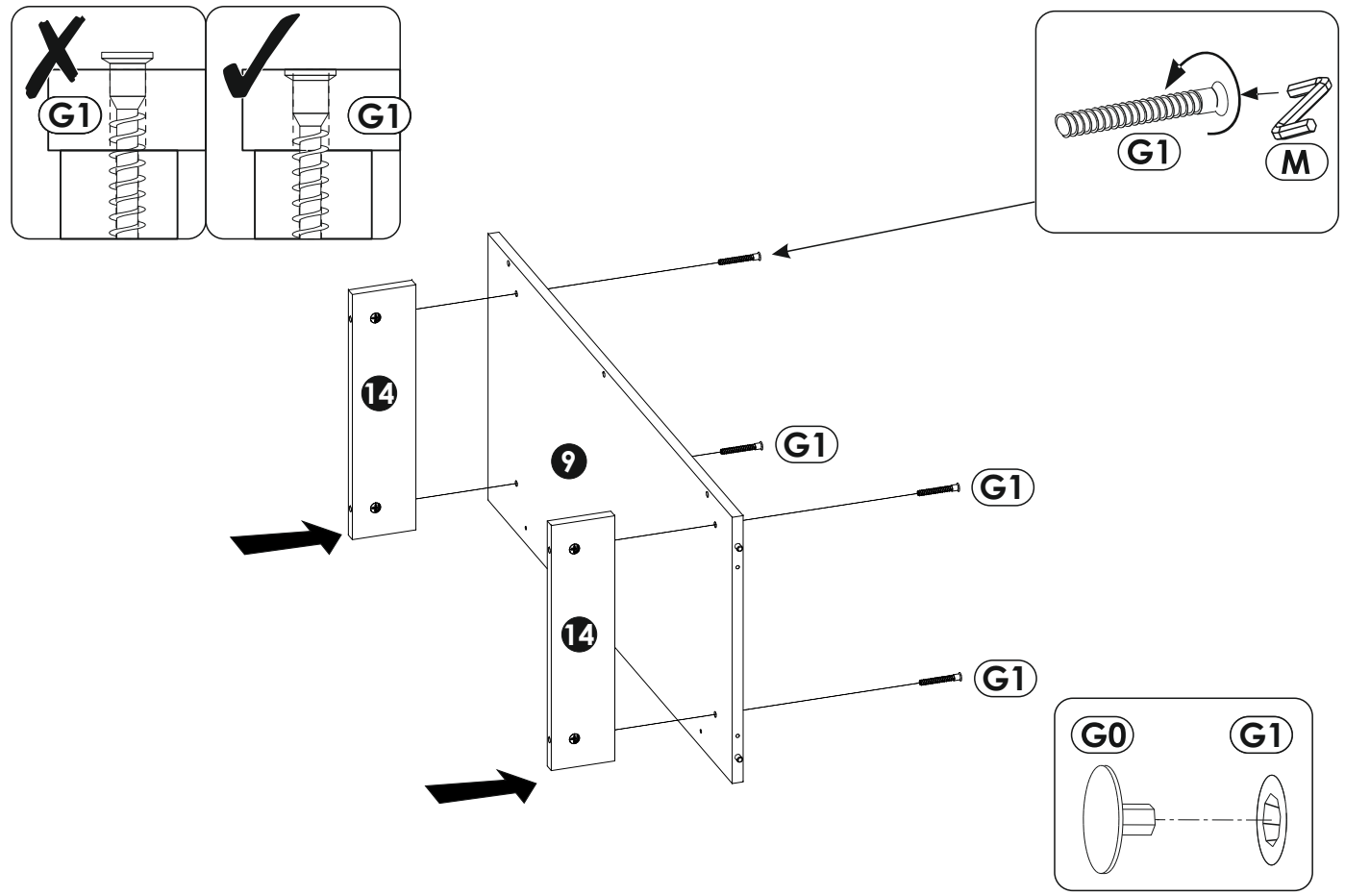
21▶



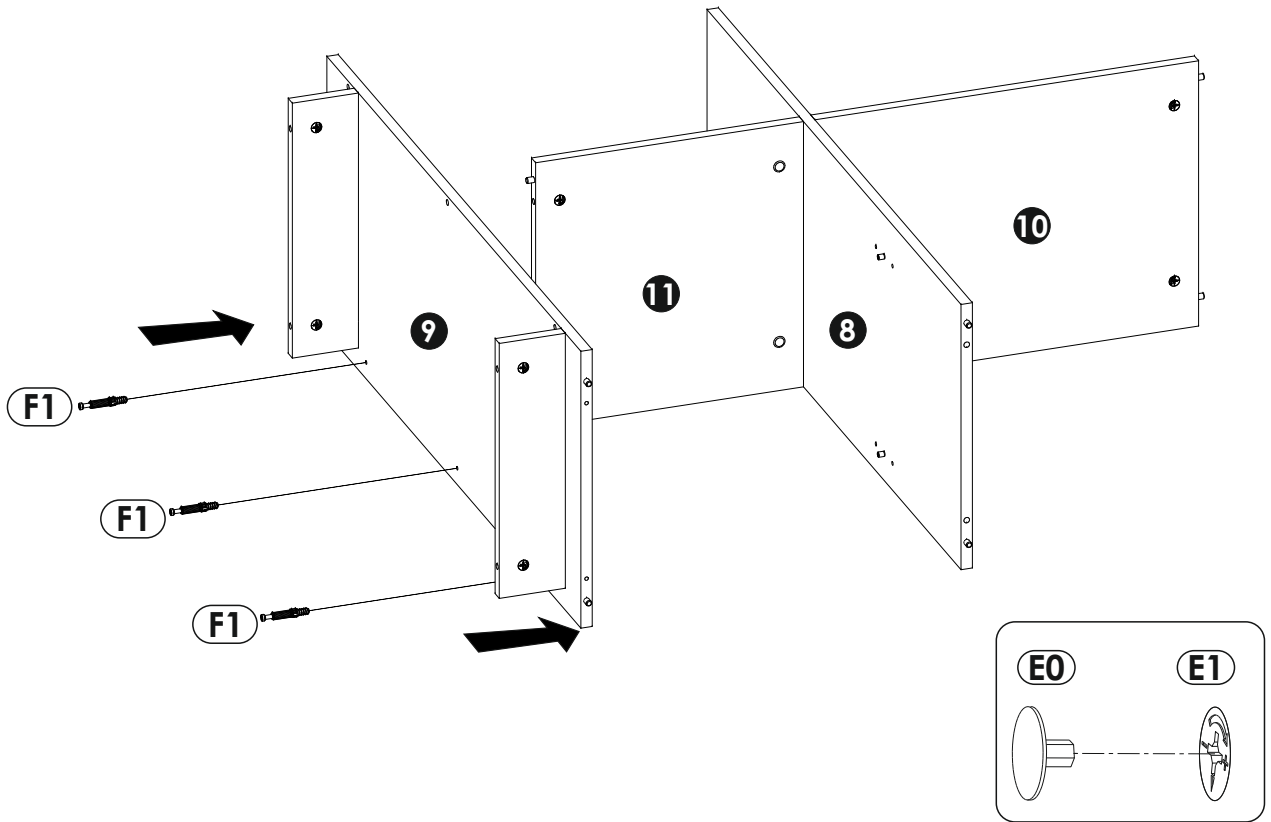
# 22 ▶



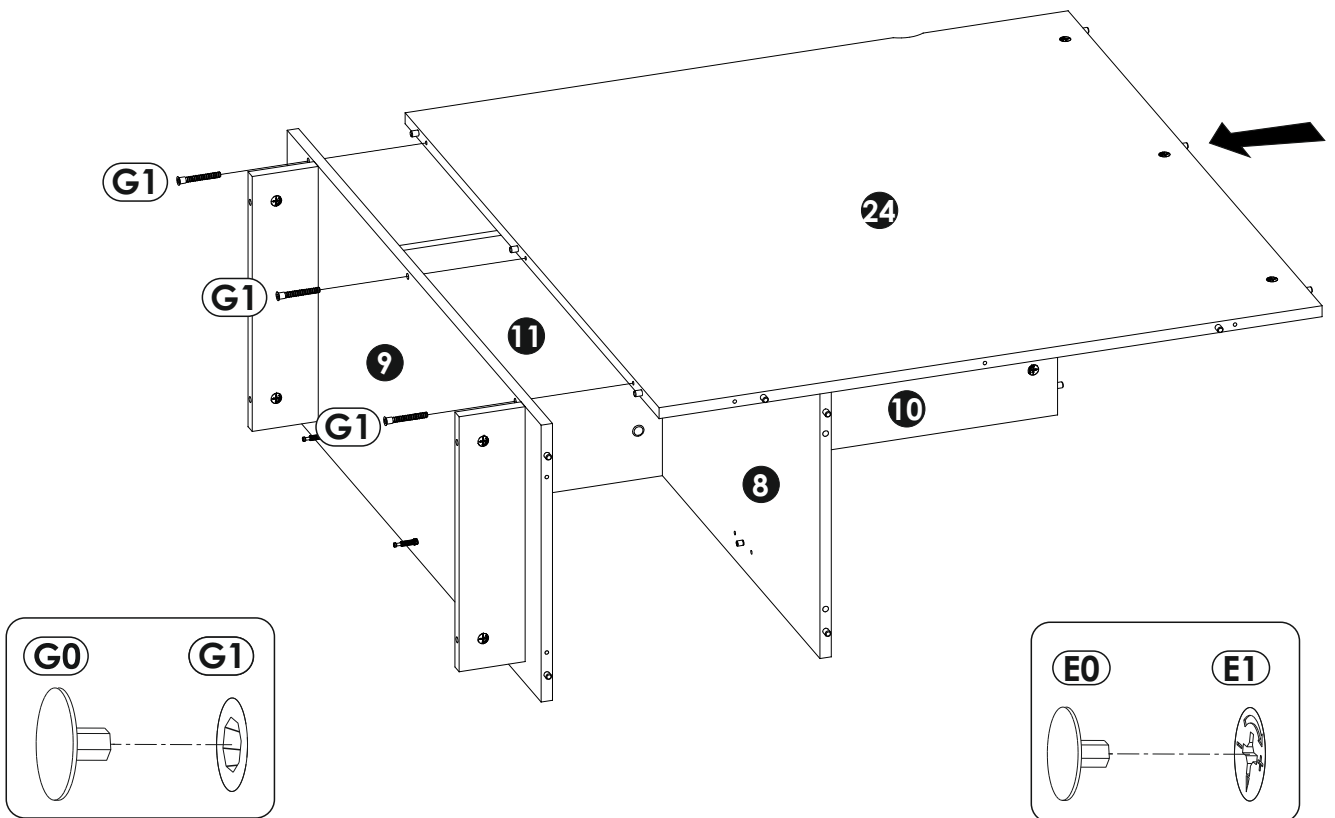
# 23 ▶



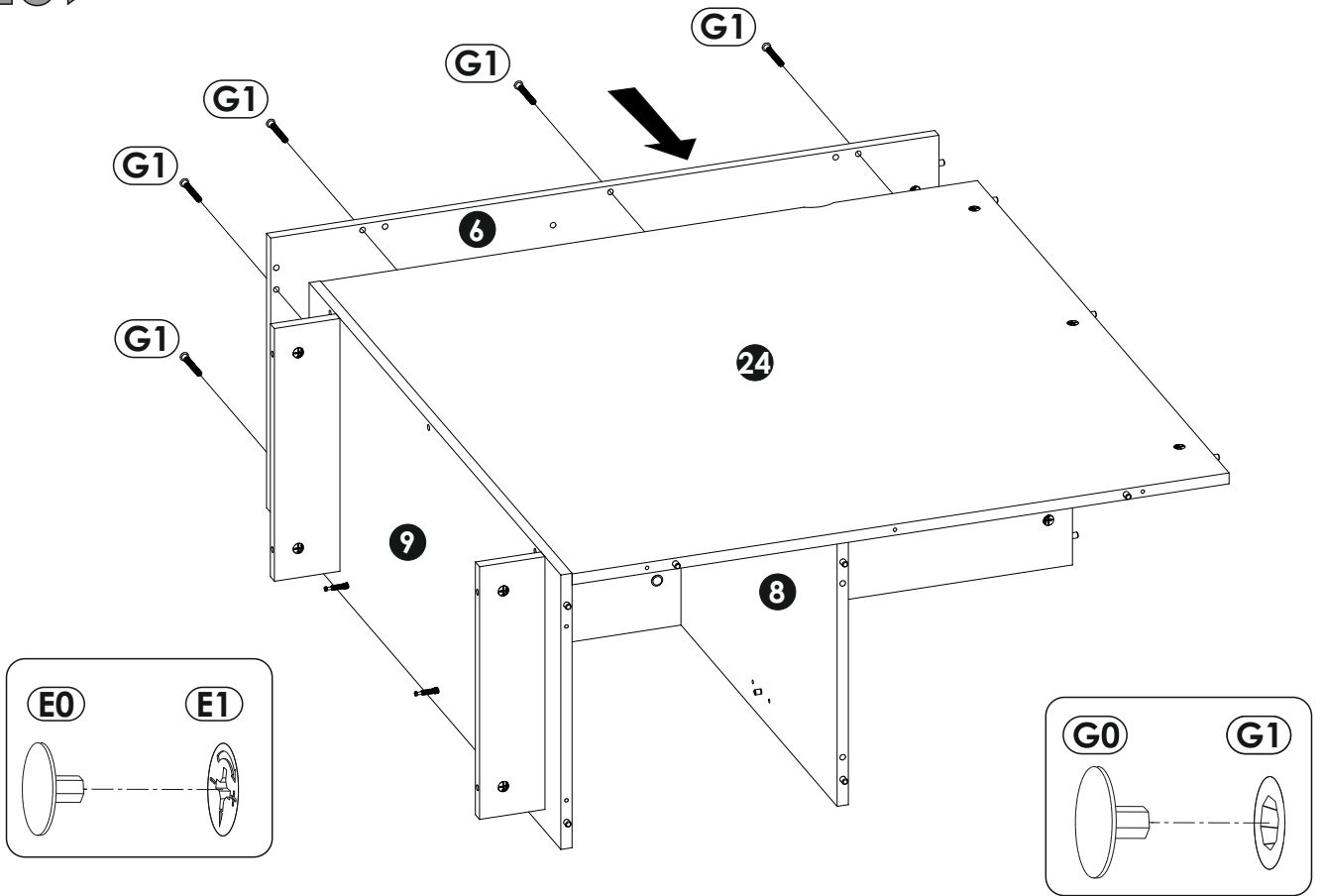
24 ▶



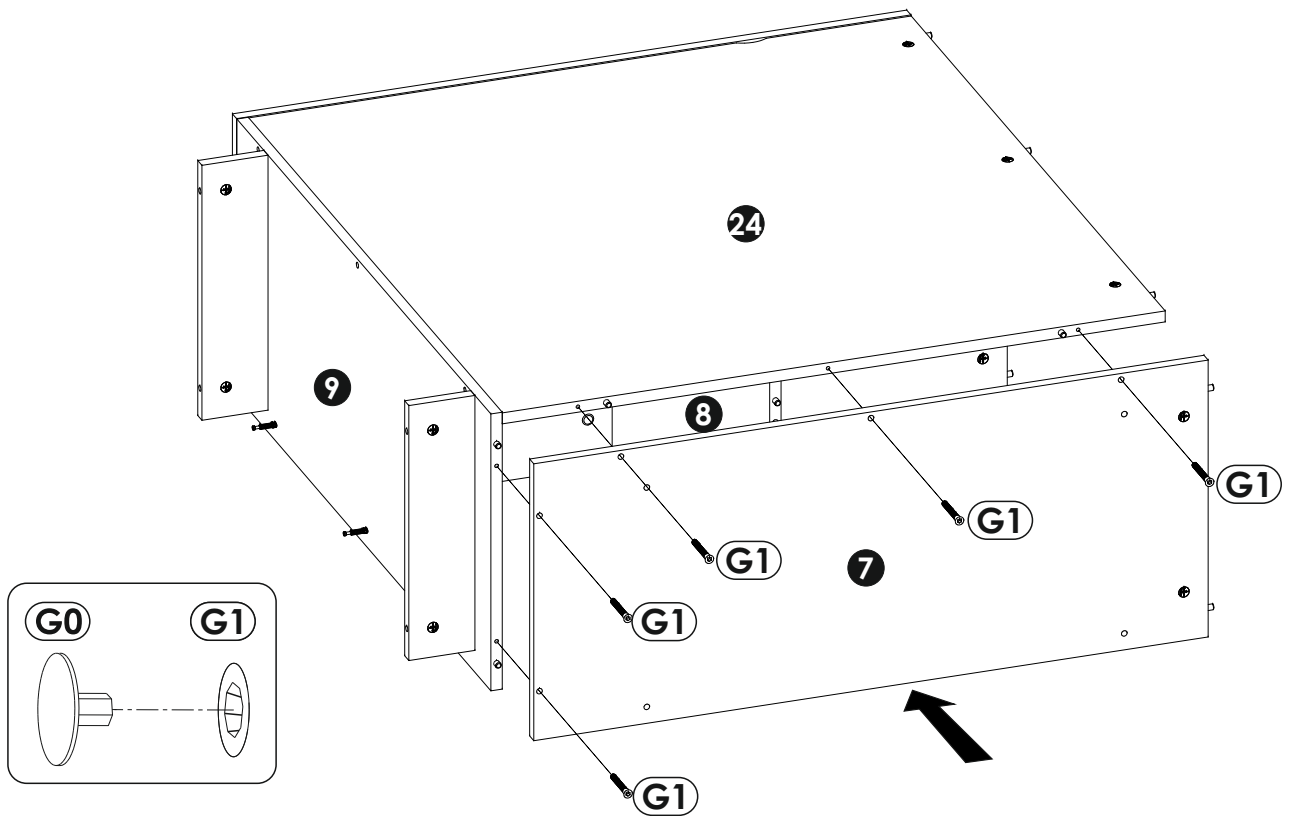
25 ▶



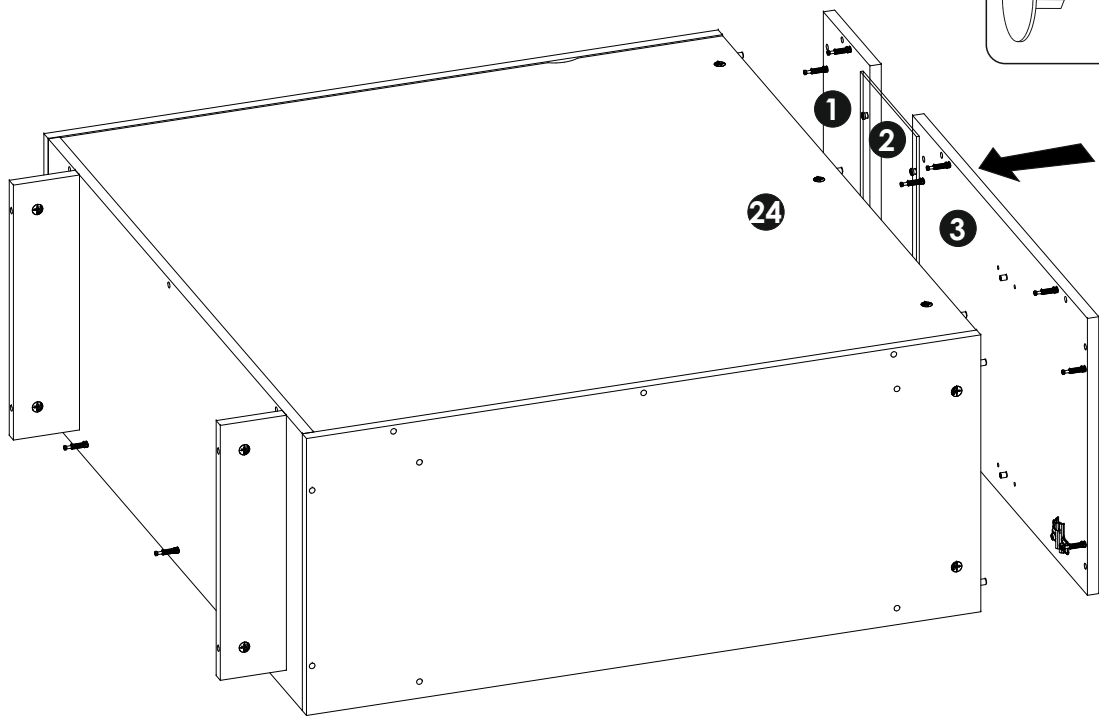
26 ▶



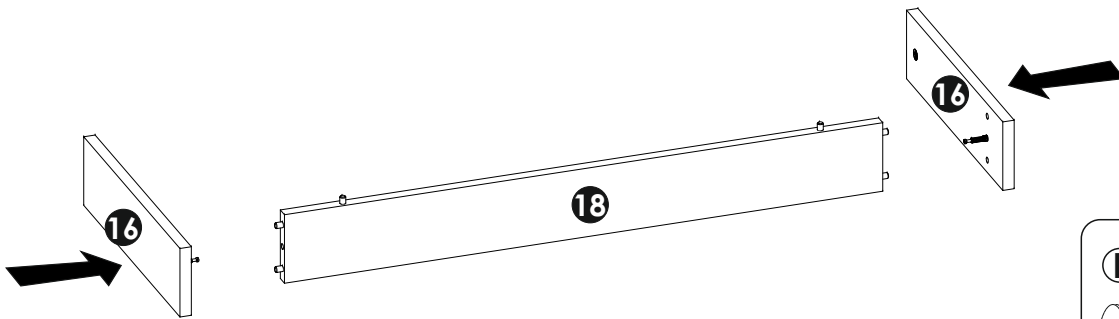
27 ▶



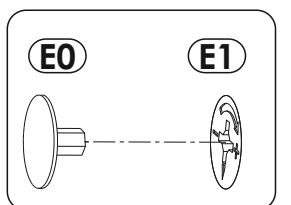
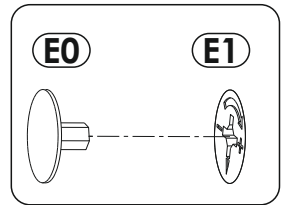
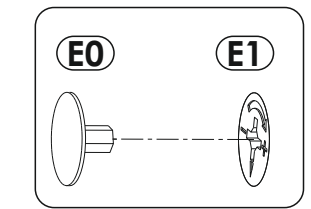
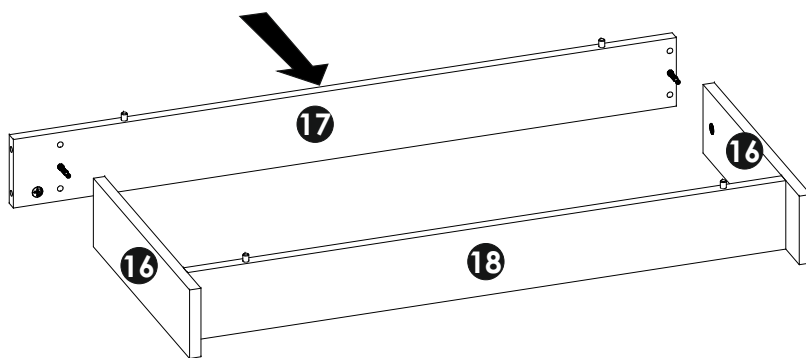
28 ▶



29 ▶

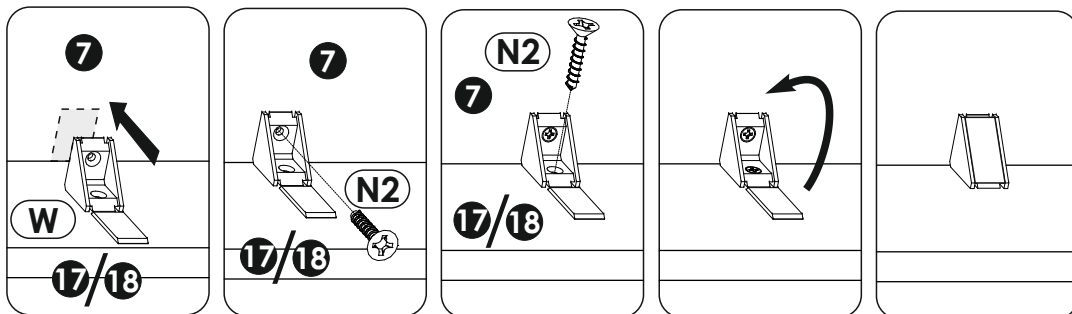
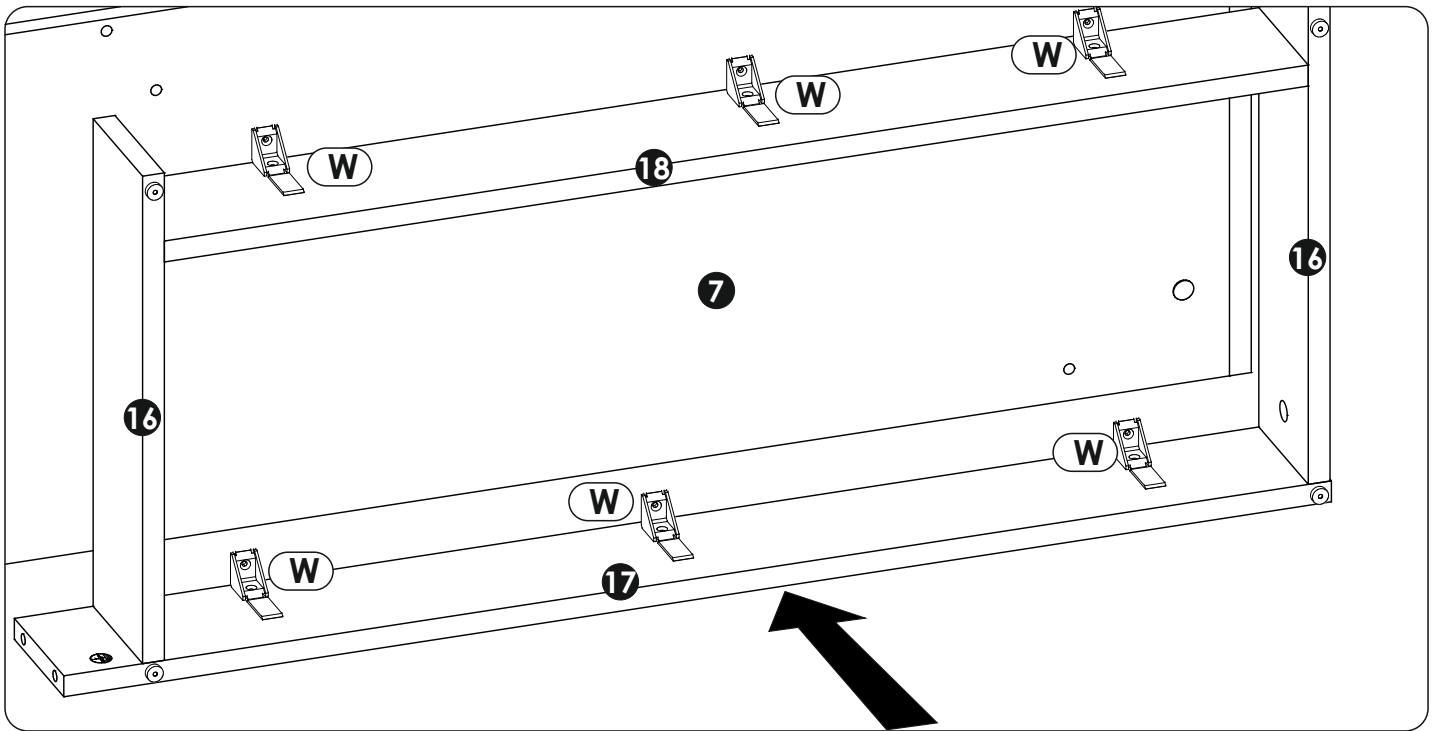
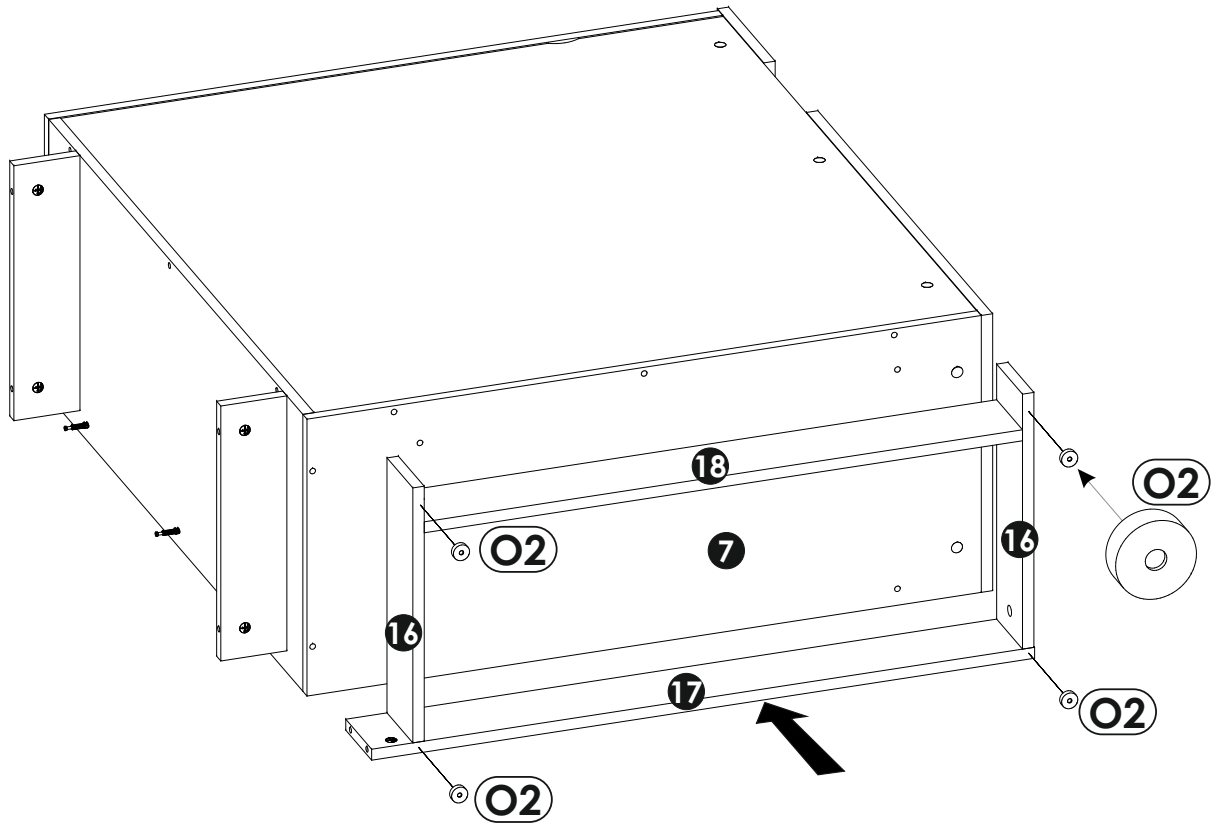


30 ▶

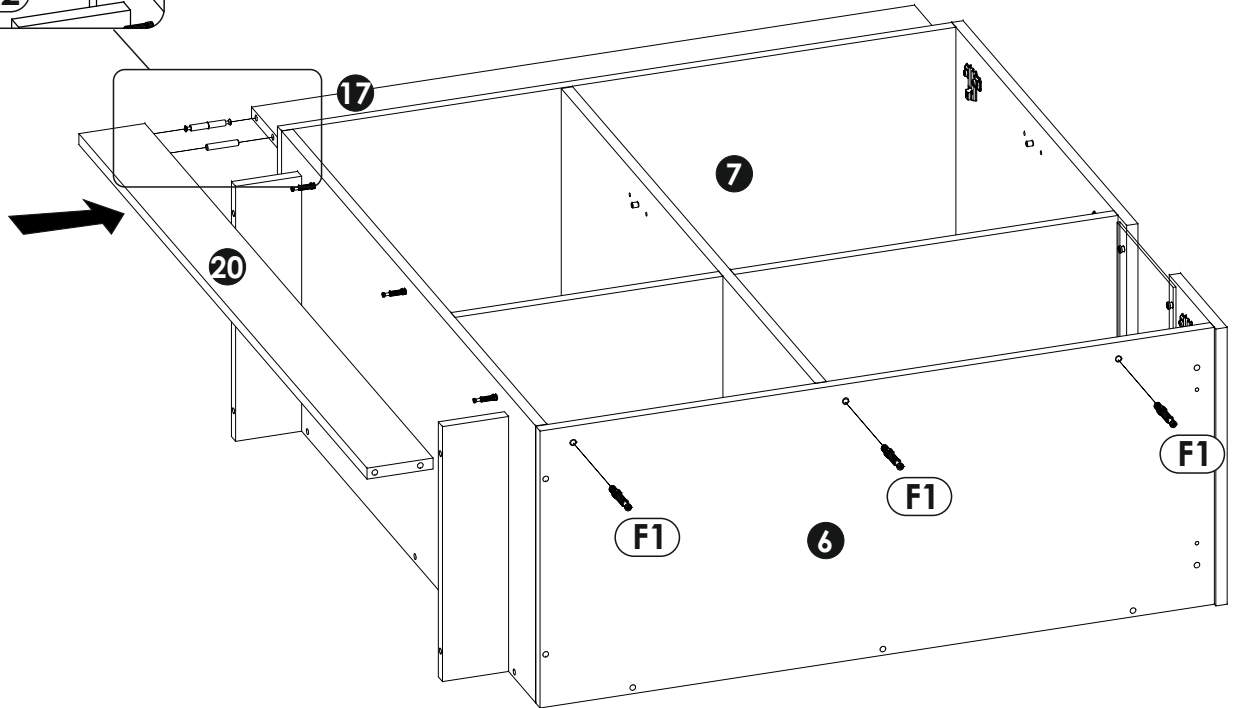
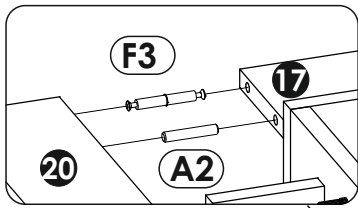
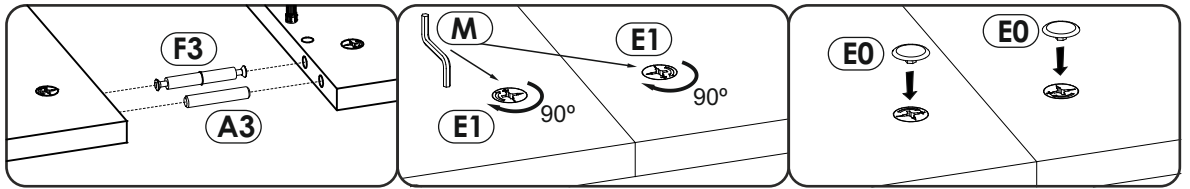




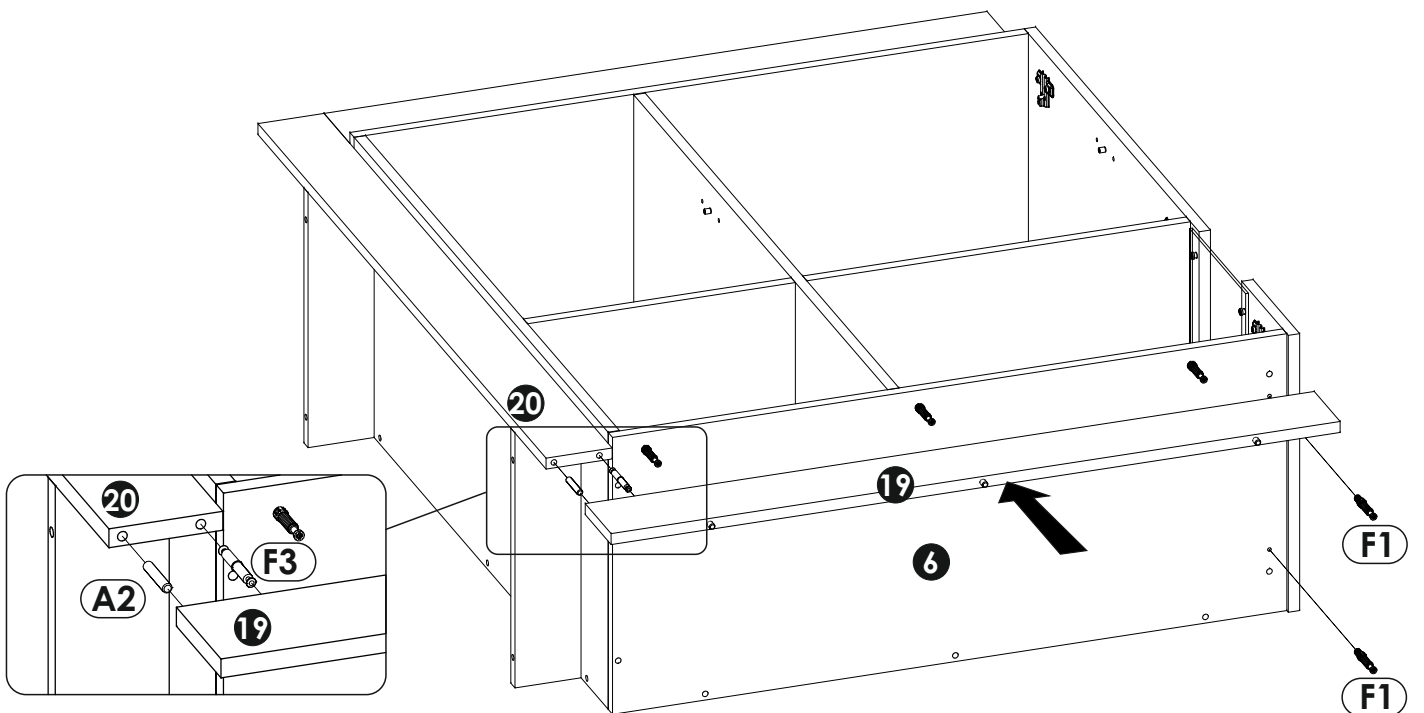
31 ▶



32 ▶



33 ▶





37▶

