

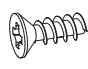

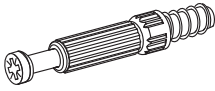

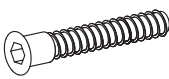

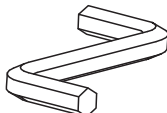

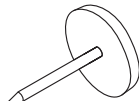
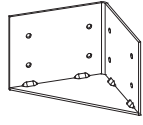
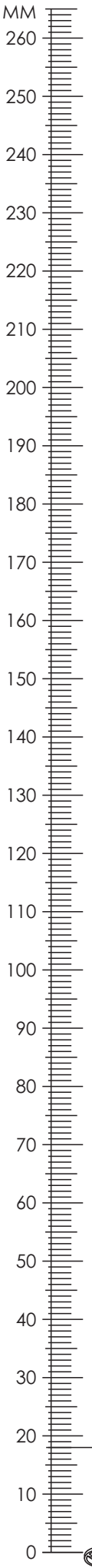
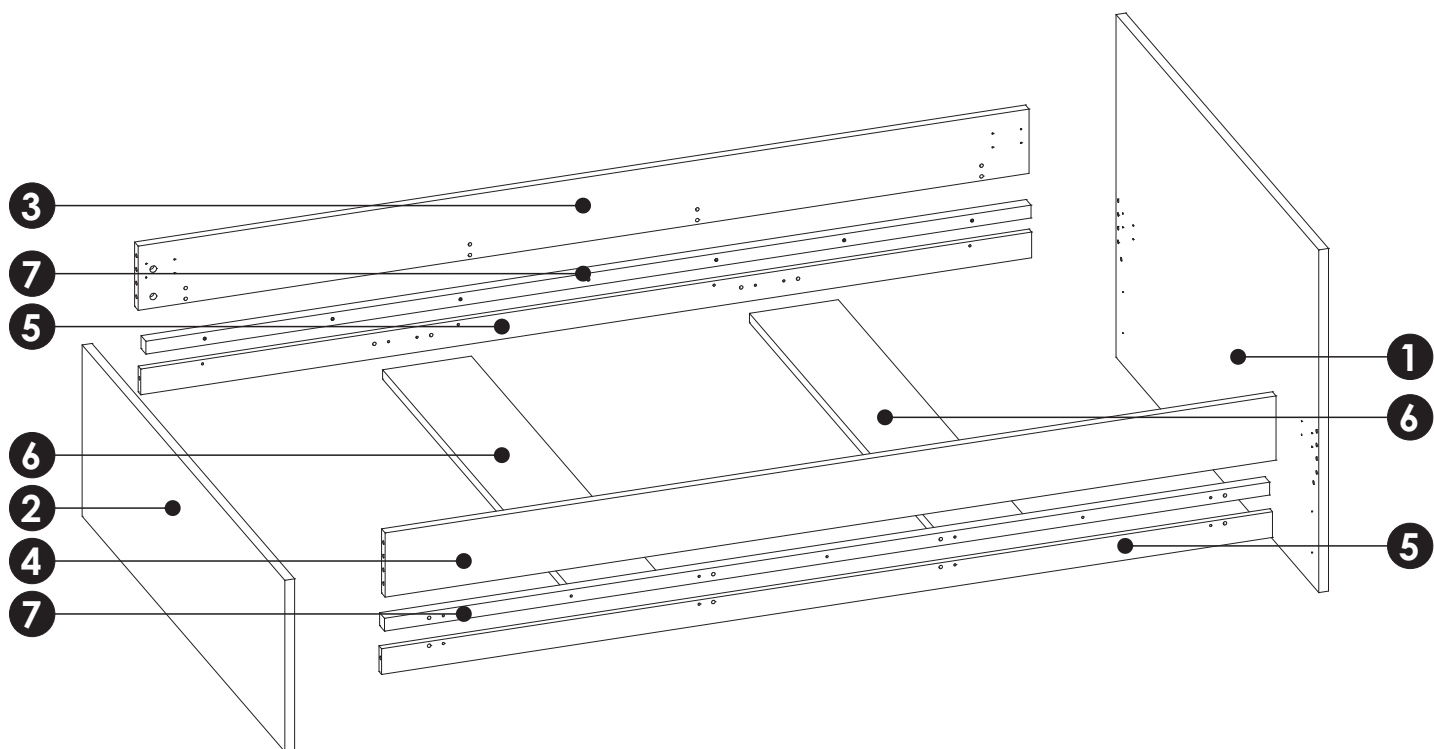
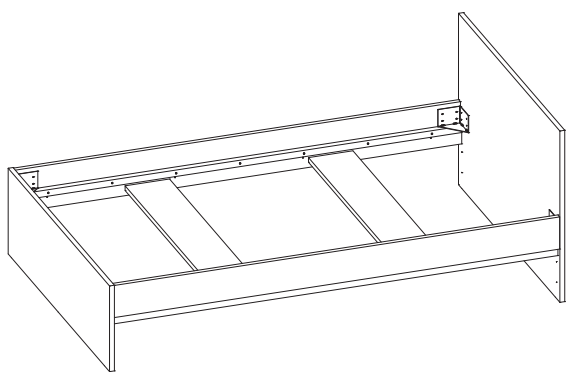
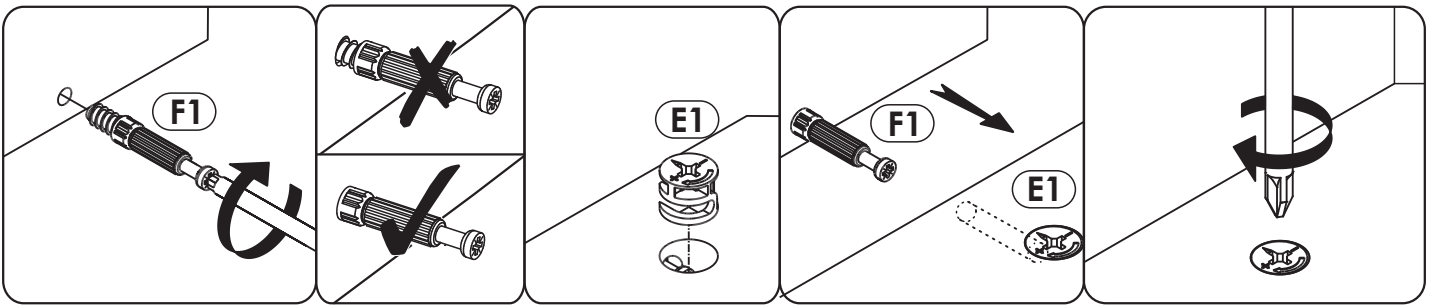


A0	8 x 24 mm	x16	A1	8 x 35 mm	x20	C2	5 x 13 mm	x32
								
E1	15 x 12 mm	x12	F1	6 x 34 mm	x12	G0		x4
								
G2	7 x 60 mm	x4	I13	4 x 30 mm	x8	M		x1
								
N16	4 x 40 mm	x14	O2		x6	W		x4
								

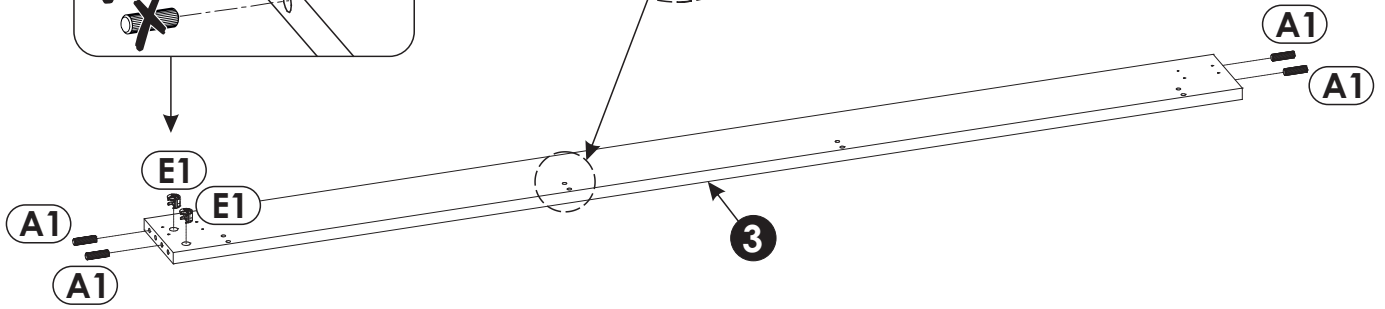
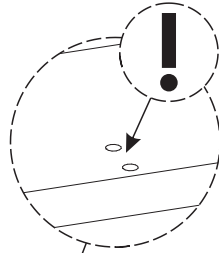
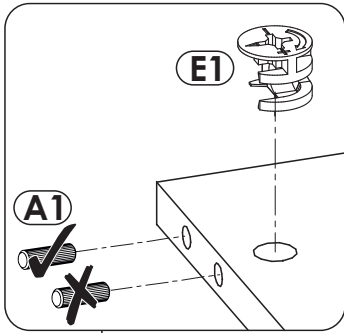
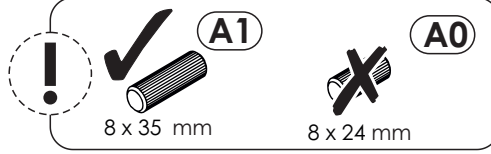
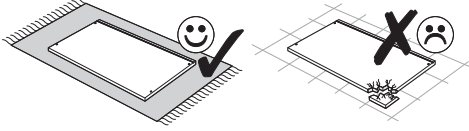




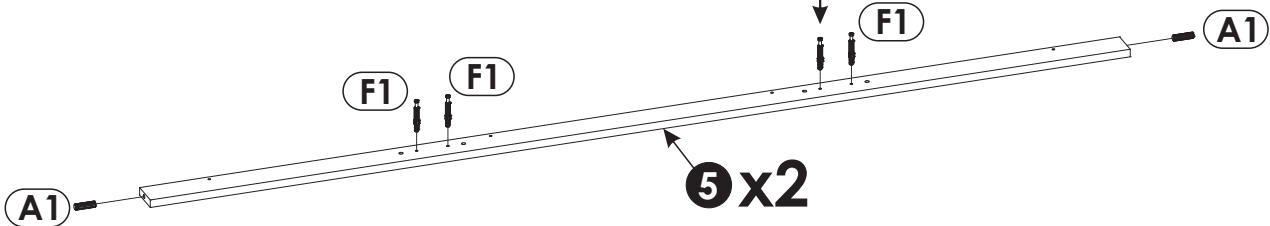
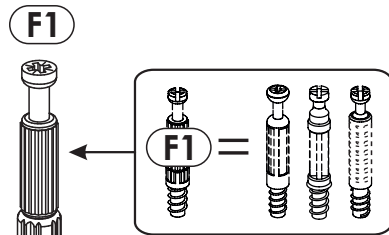
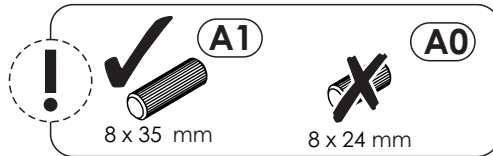
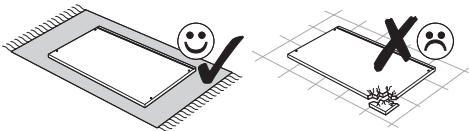
1	1254	800	22	x1	2/2
2	1254	400	22	x1	2/2
3	2006	150	22	x1	1/2
4	2006	150	22	x1	1/2
5	60	2006	16	x2	1/2
6	1174	200	22	x2	1/2
7	1993	30	30	x2	1/2

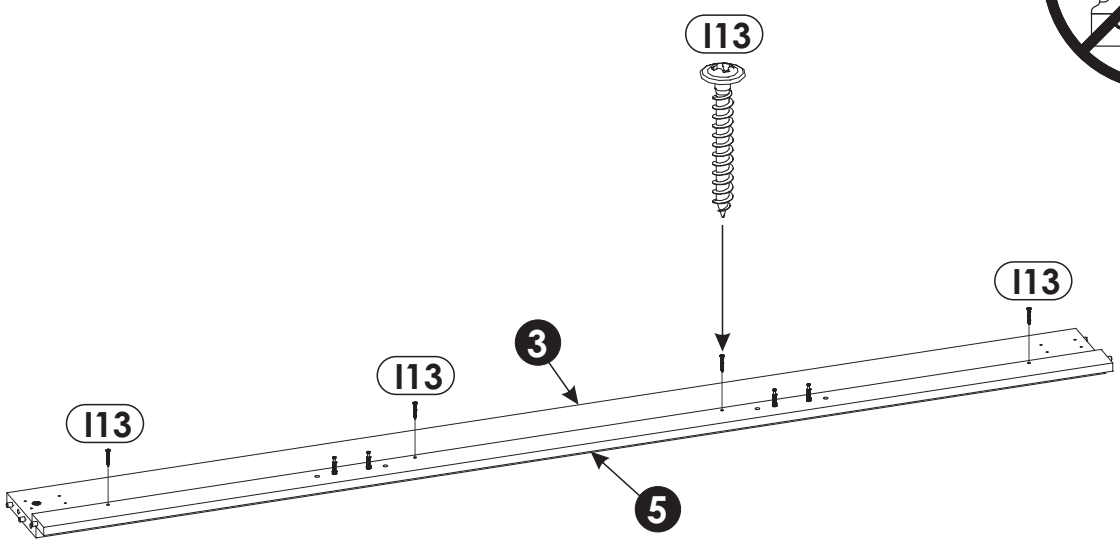
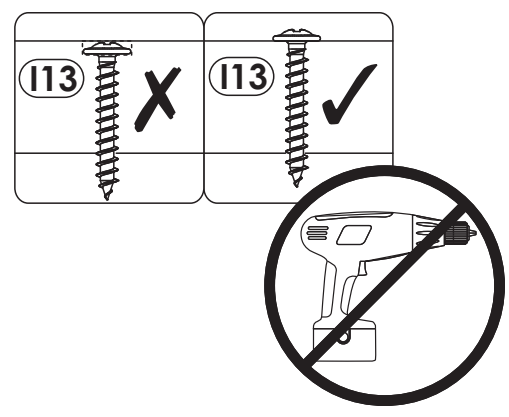
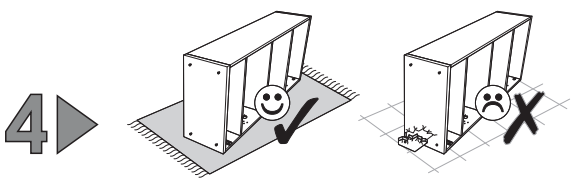
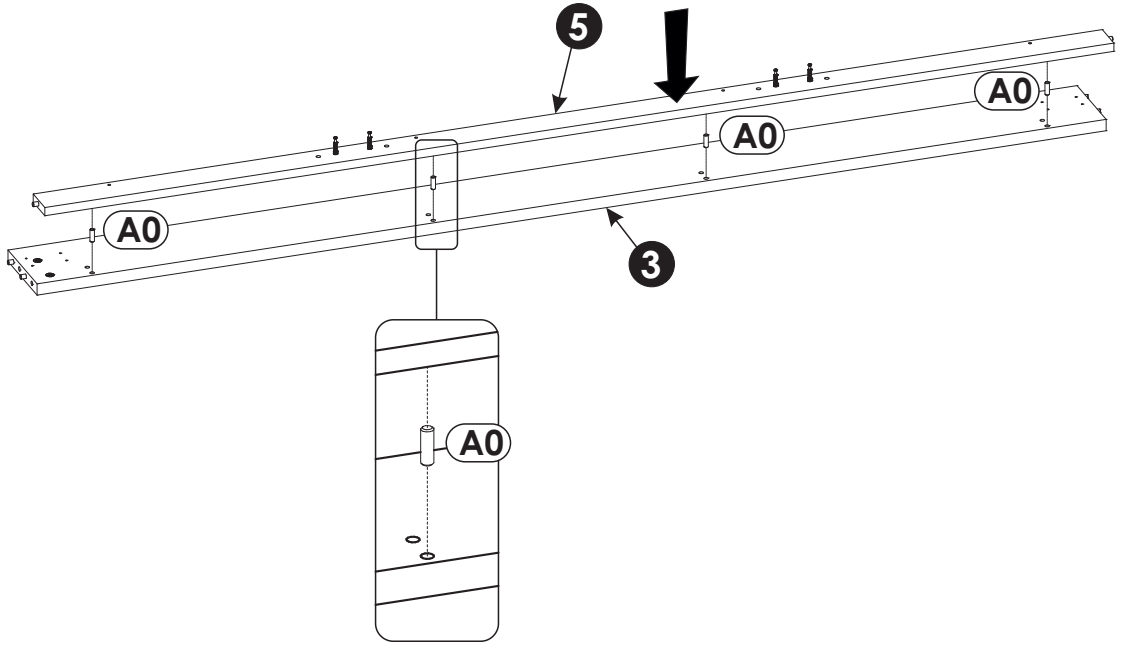
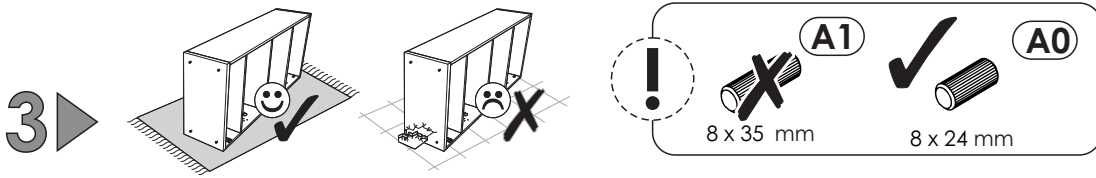


1 ▶

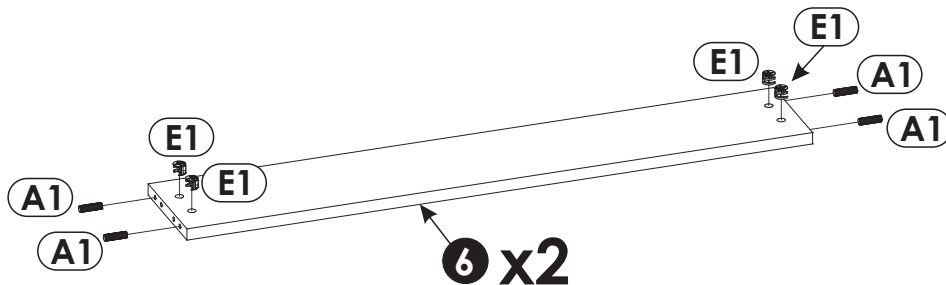
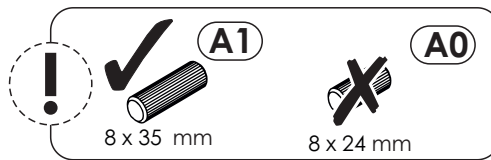
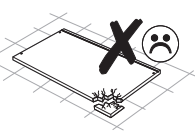
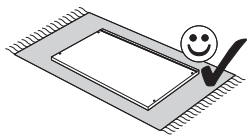


2 ▶

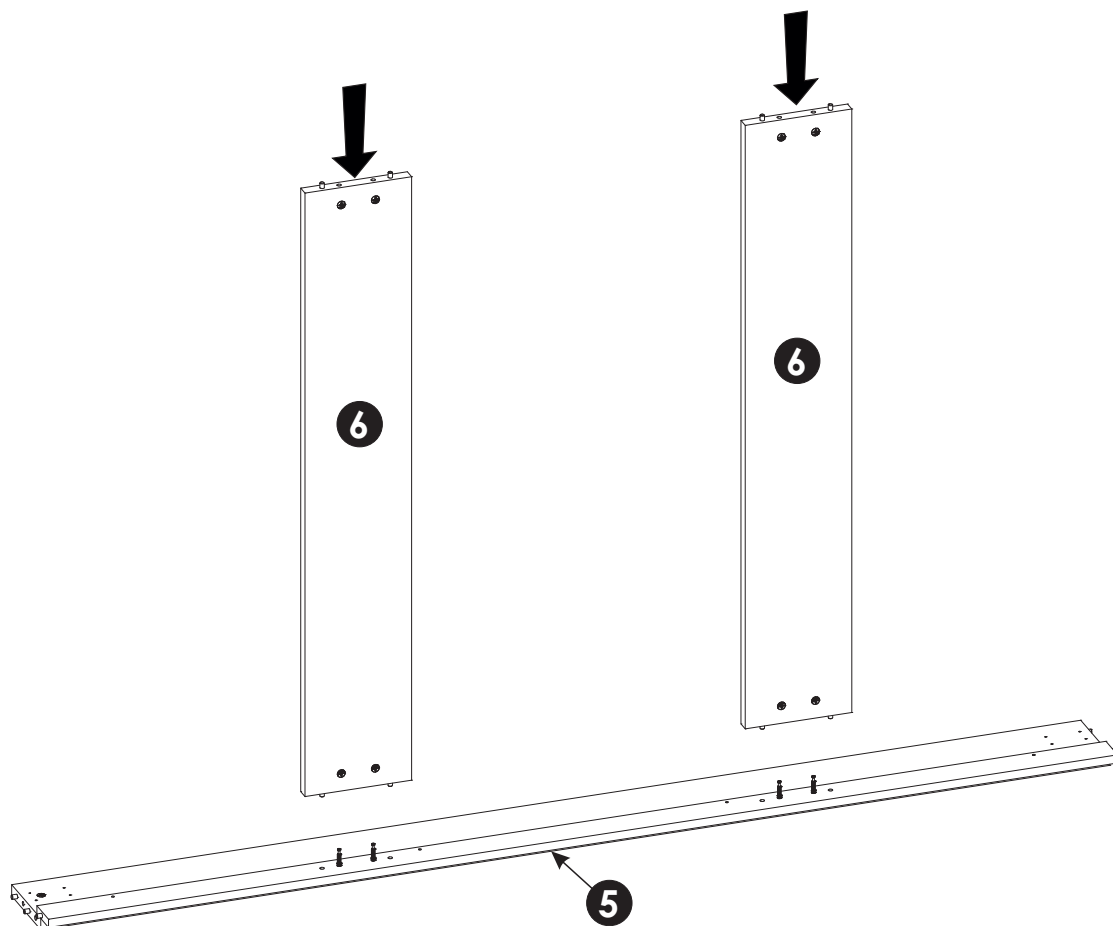
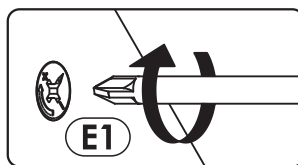
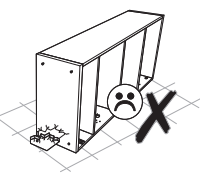
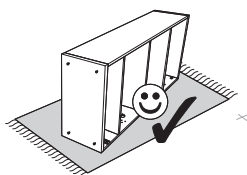




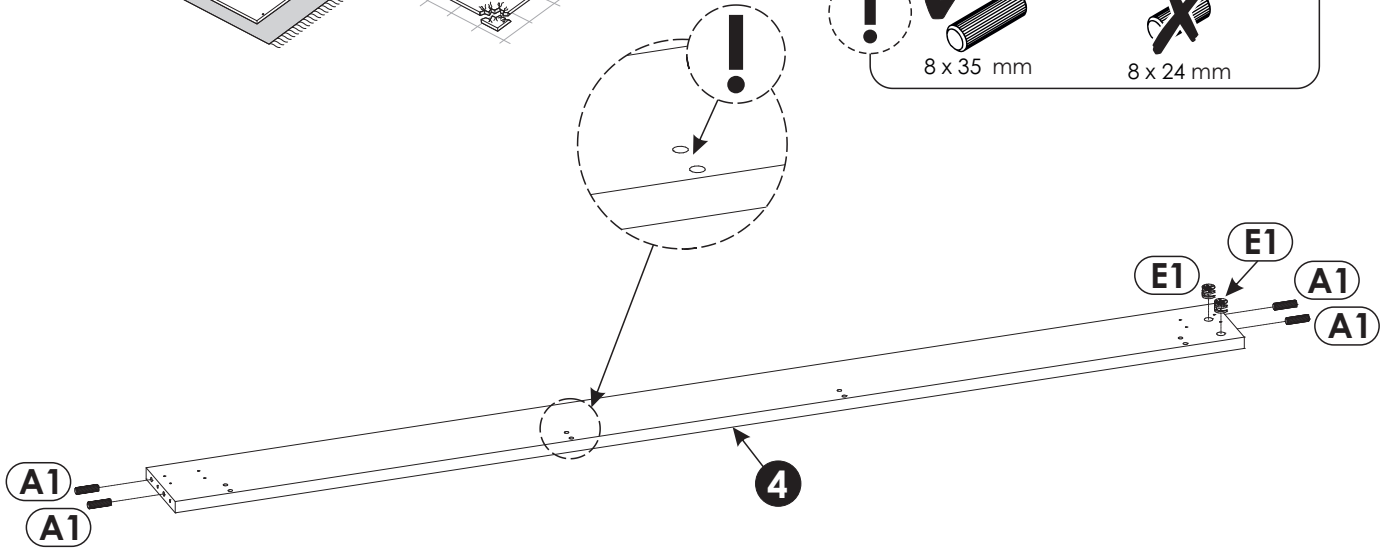
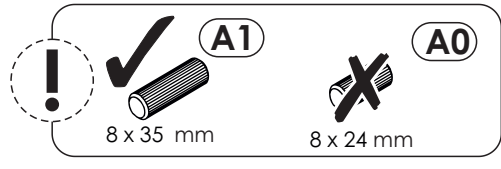
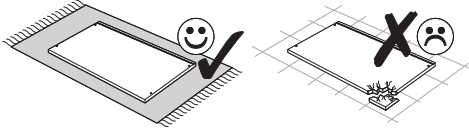
5 ▶



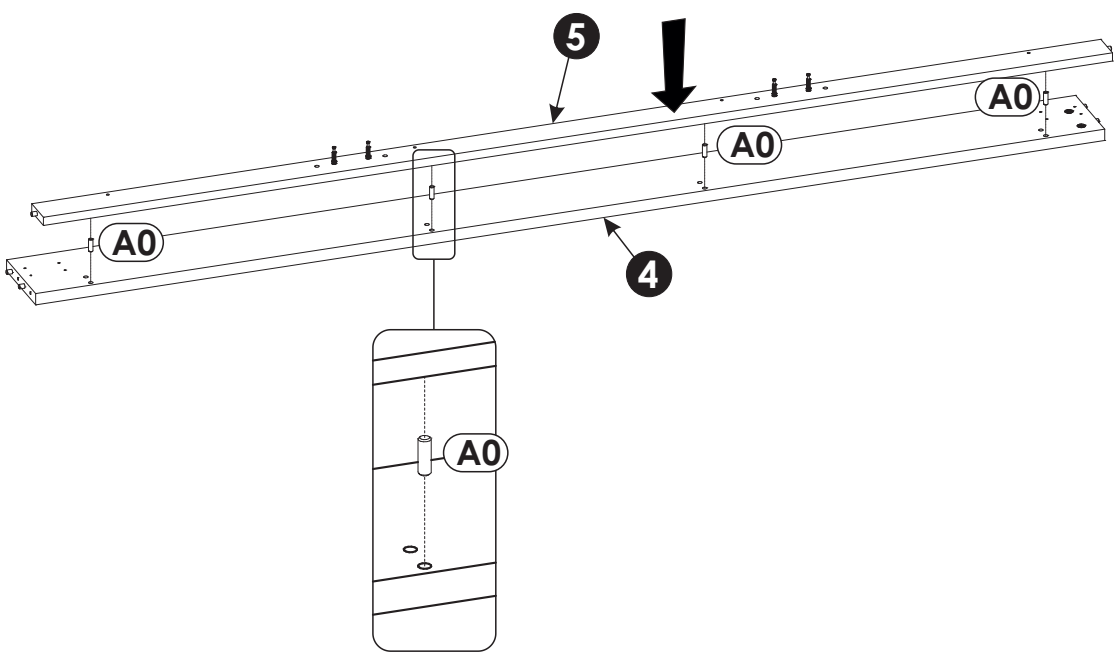
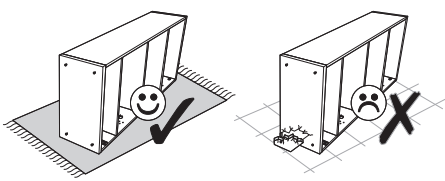
6 ▶

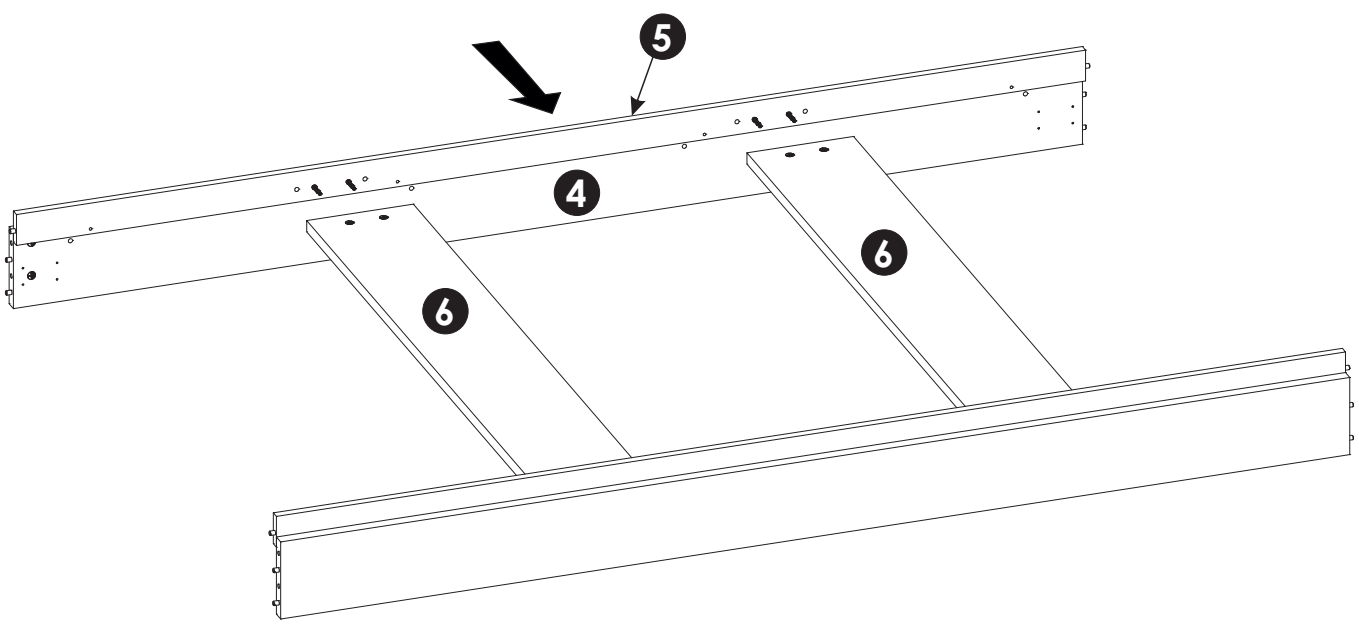
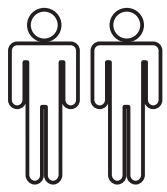
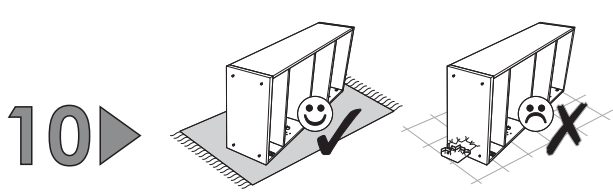
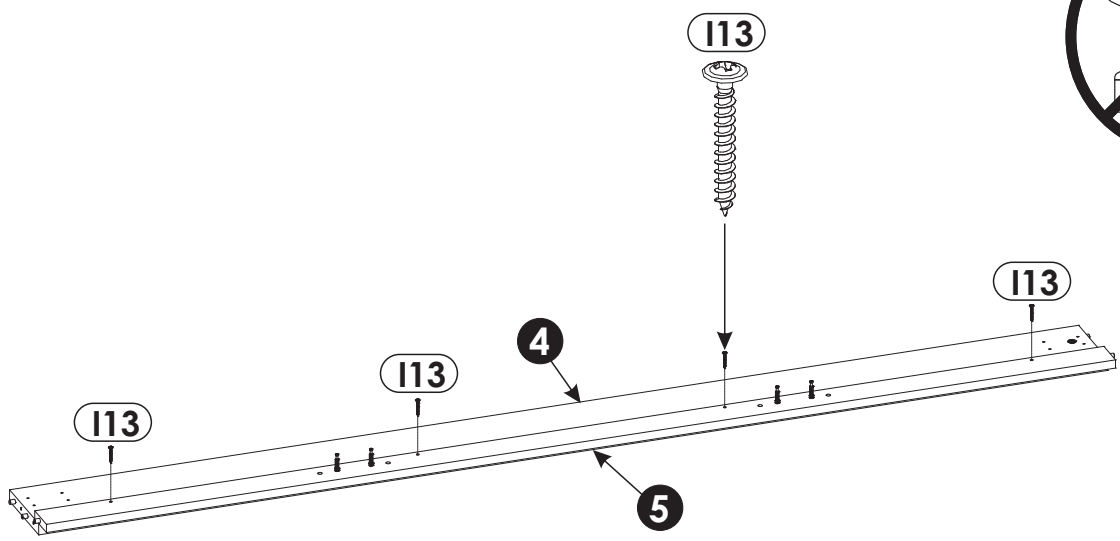
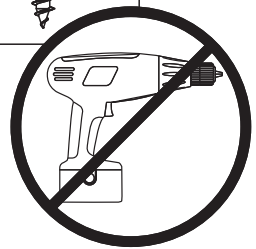
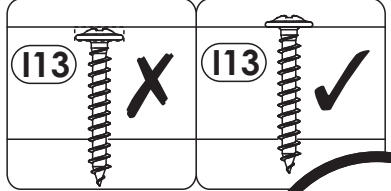
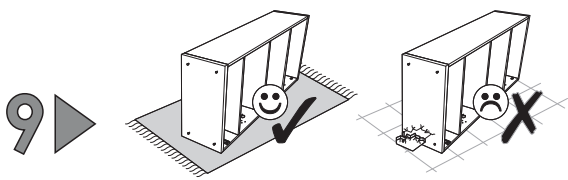


7 ▶

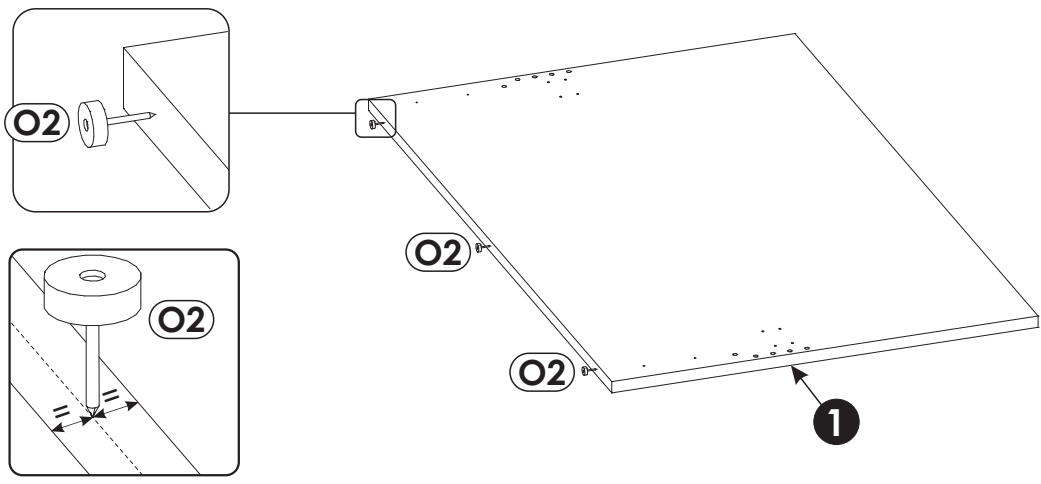
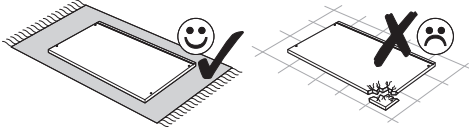


8 ▶

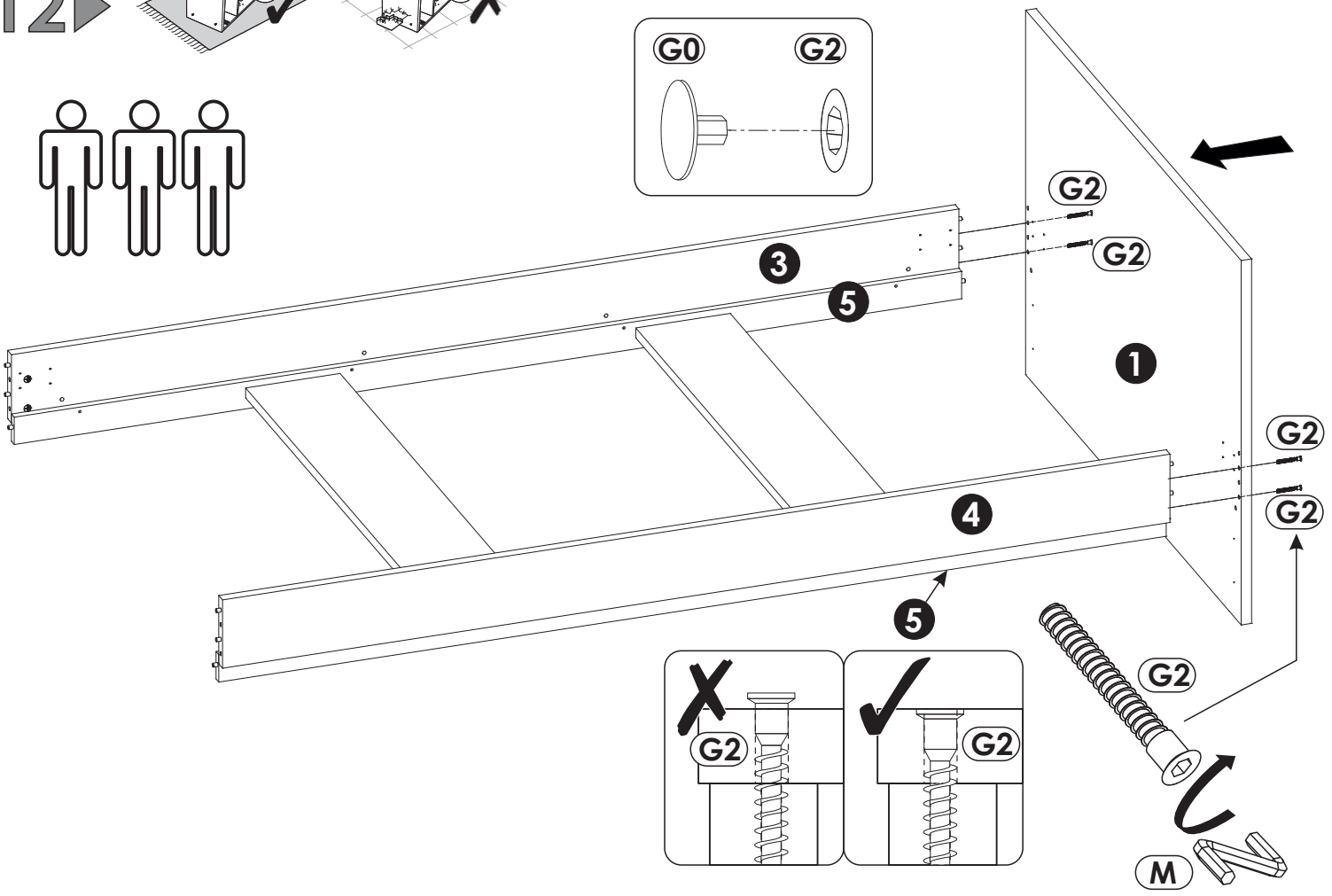
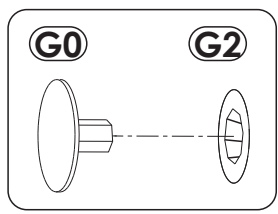
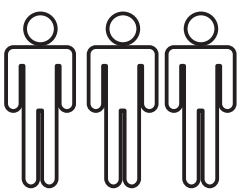
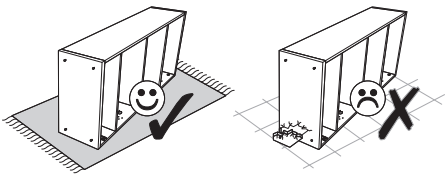




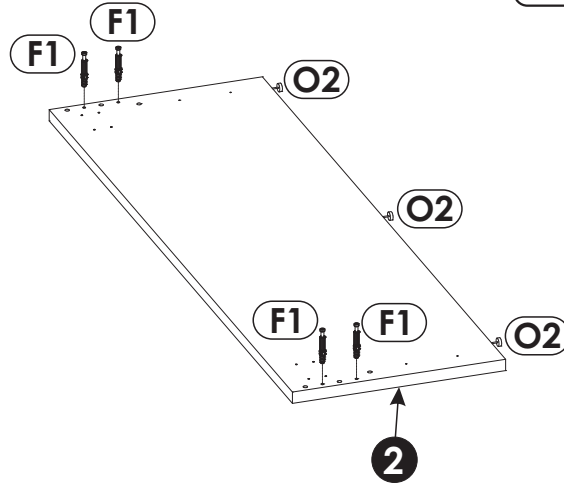
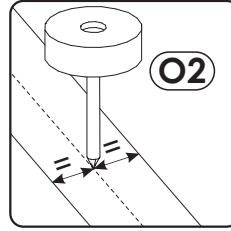
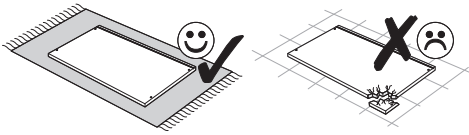
11 ▶



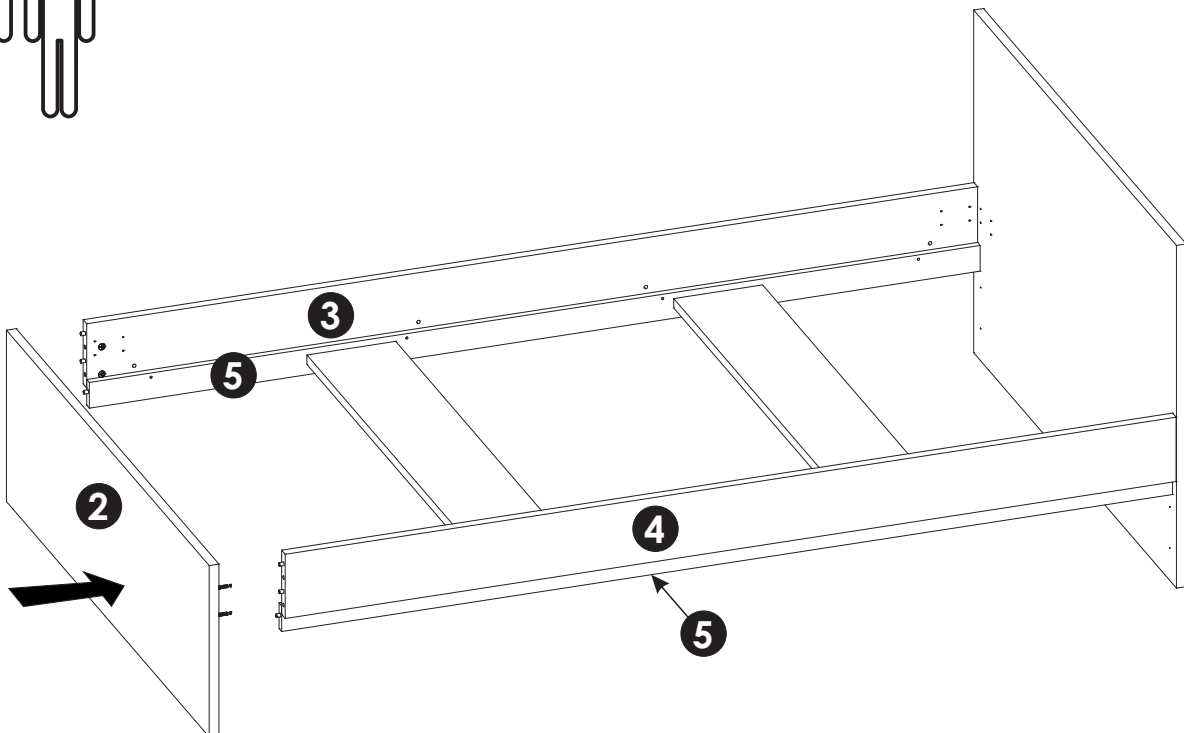
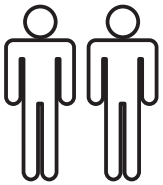
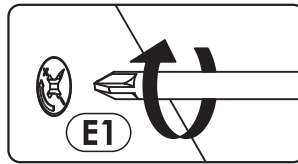
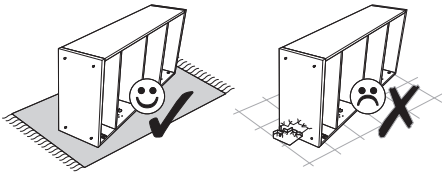
12 ▶



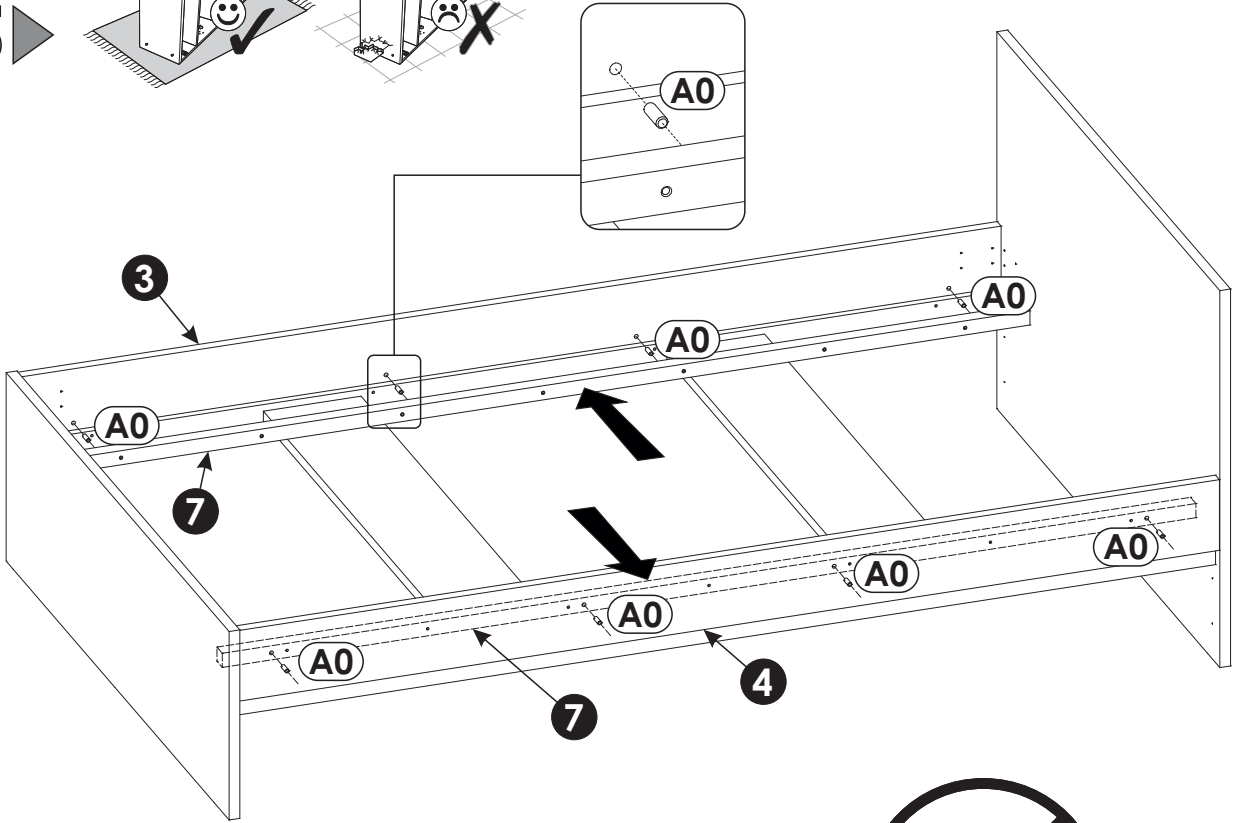
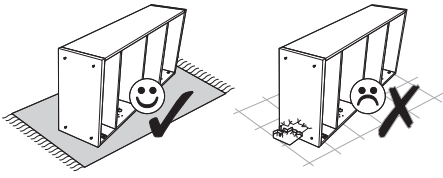
13▶



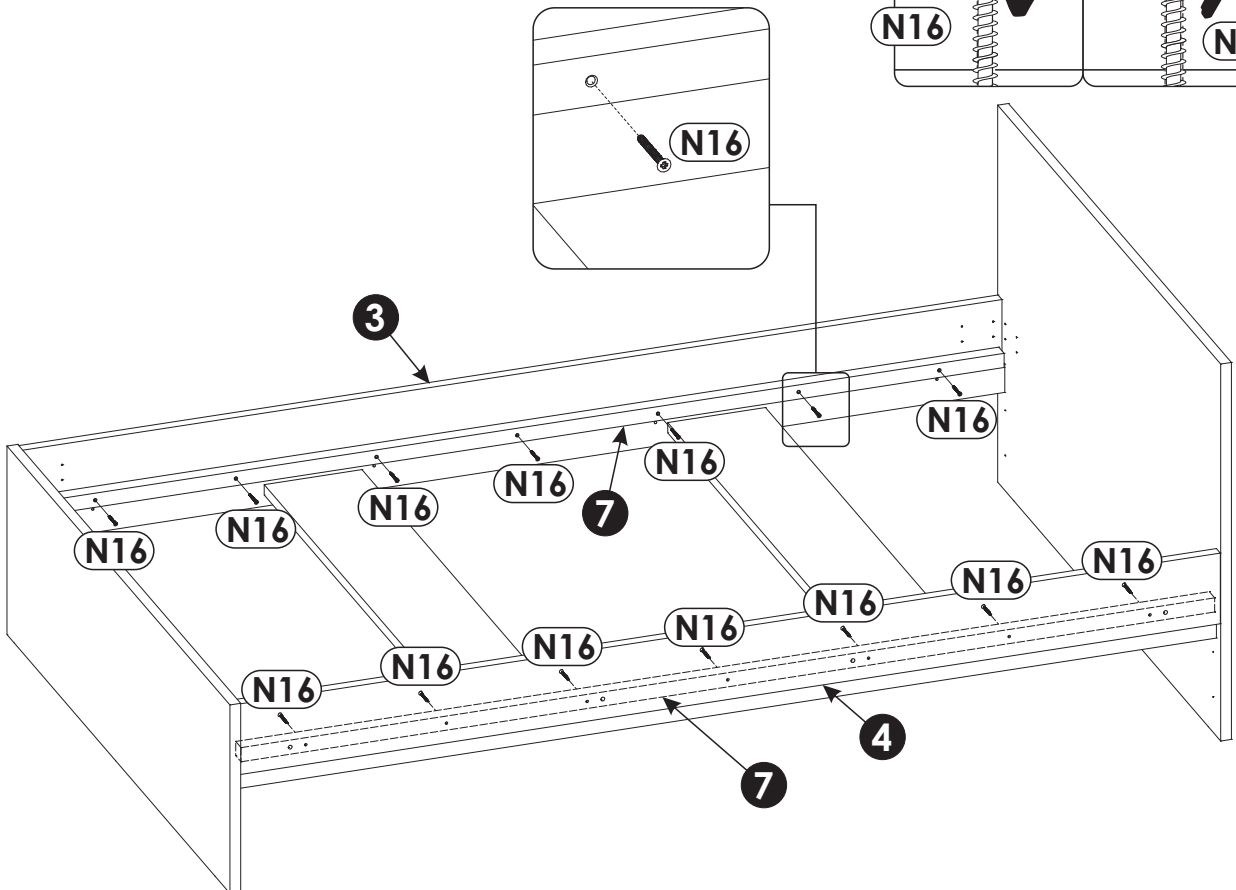
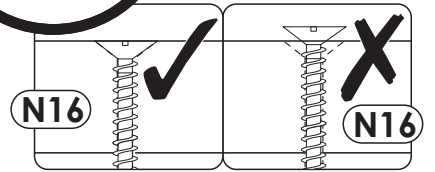
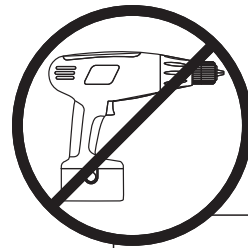
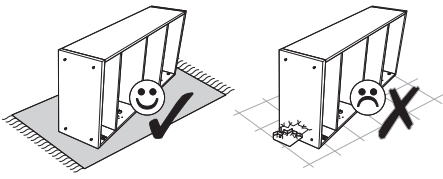
14▶



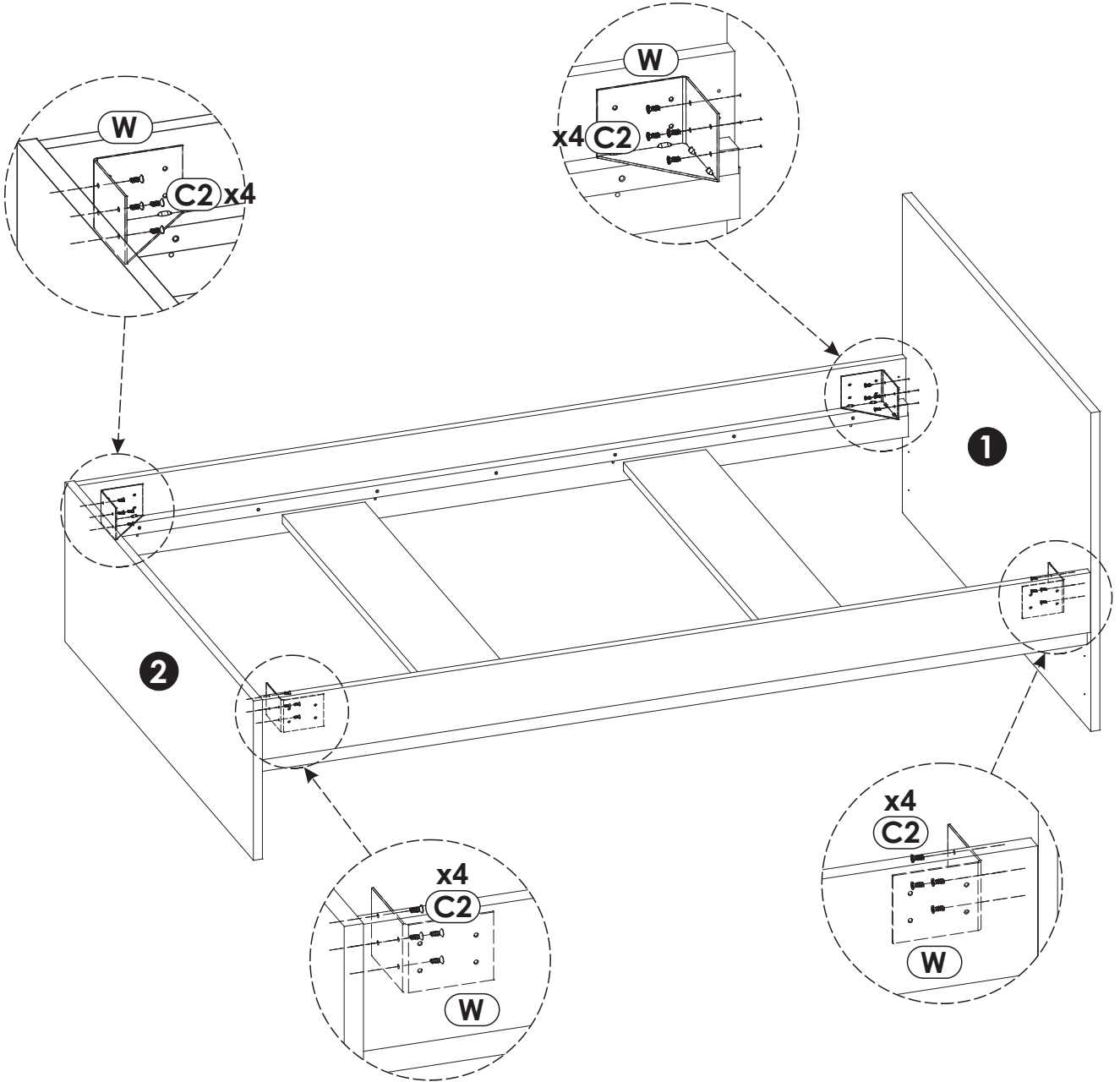
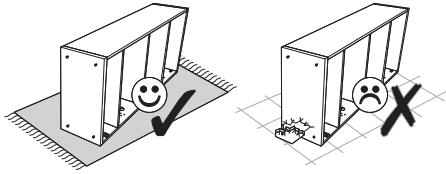
15 ▶



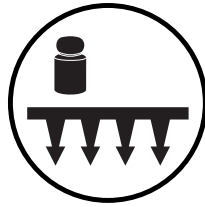
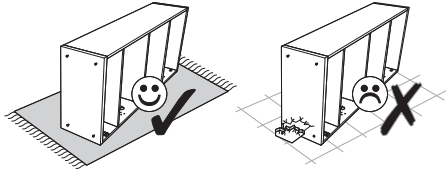
16 ▶



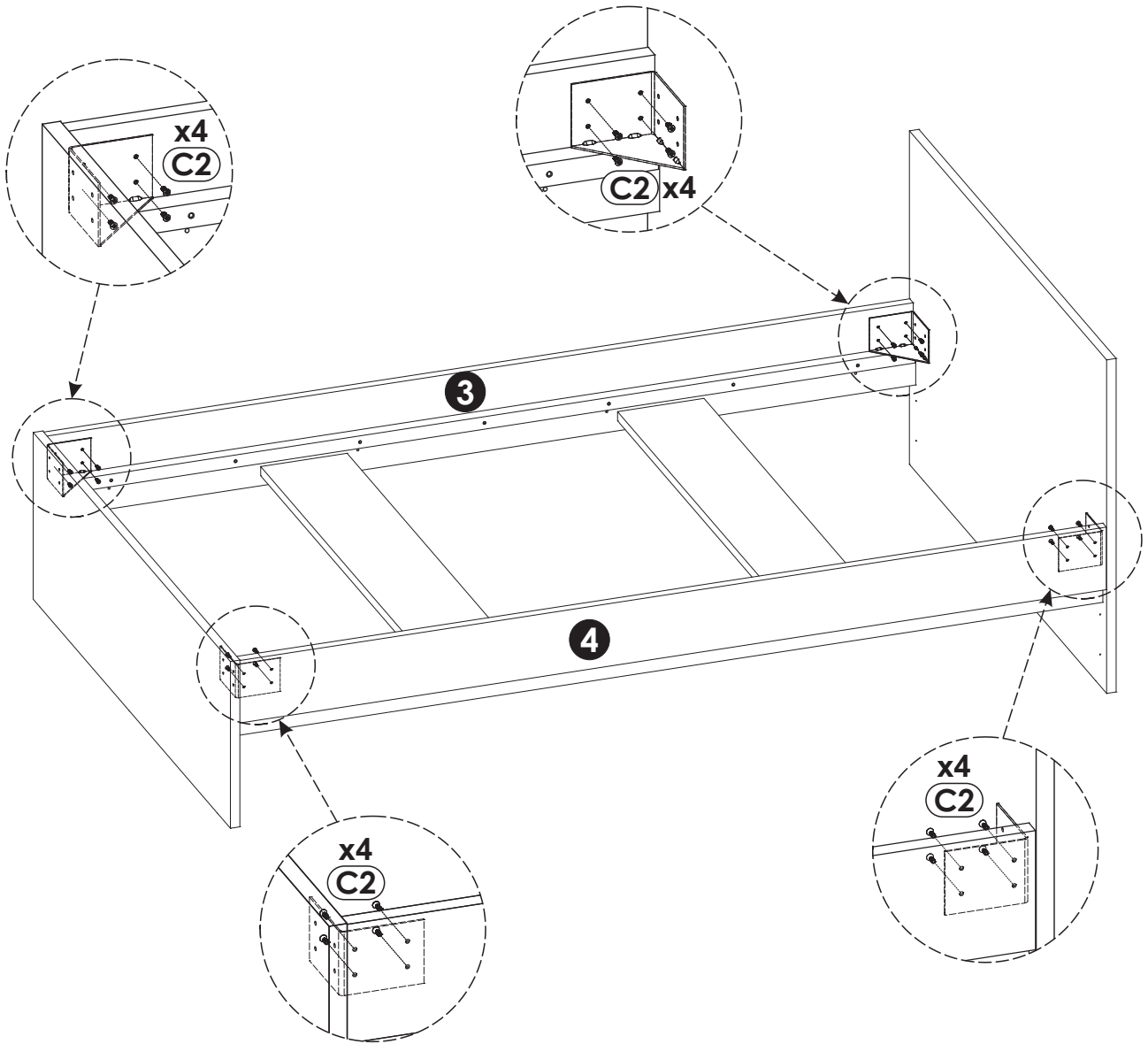
17▶

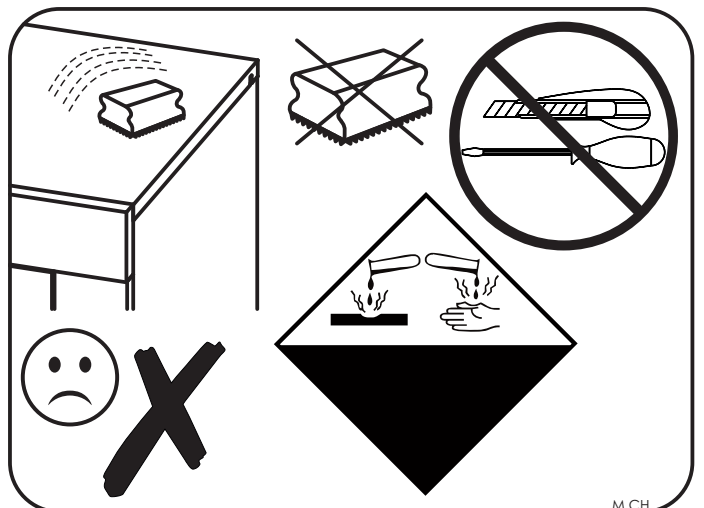
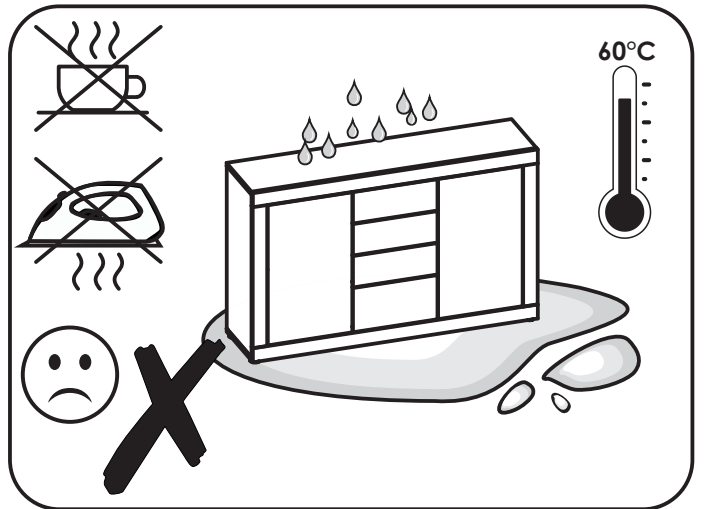
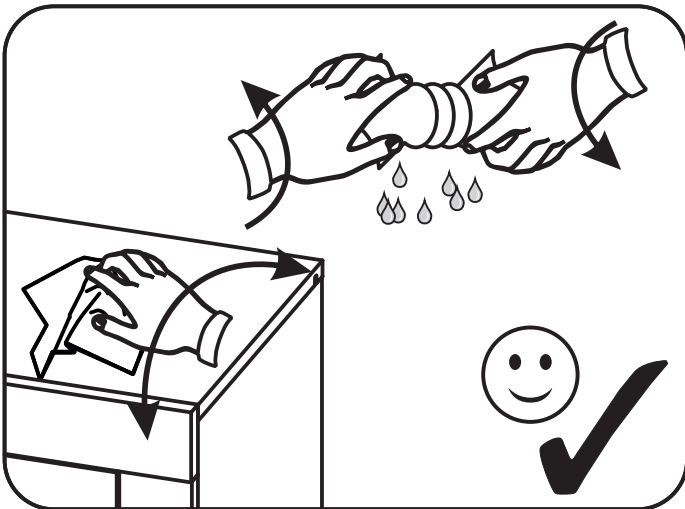
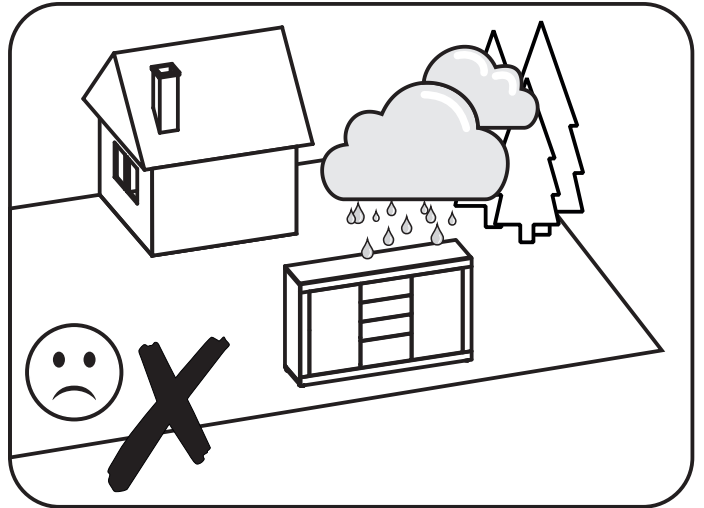
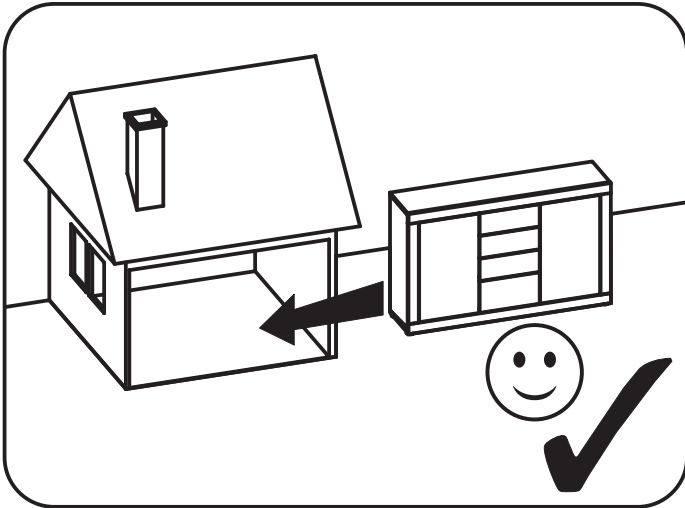


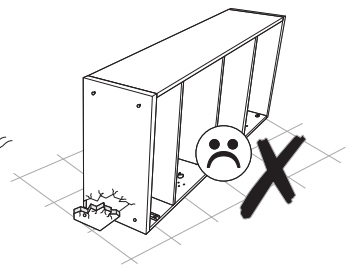
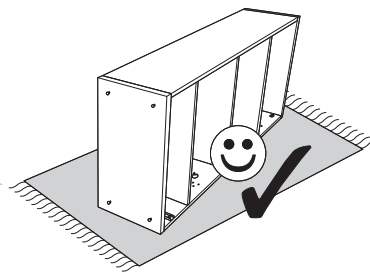
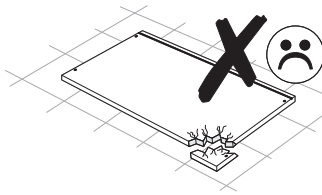
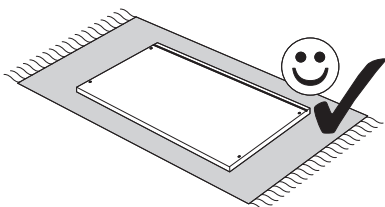
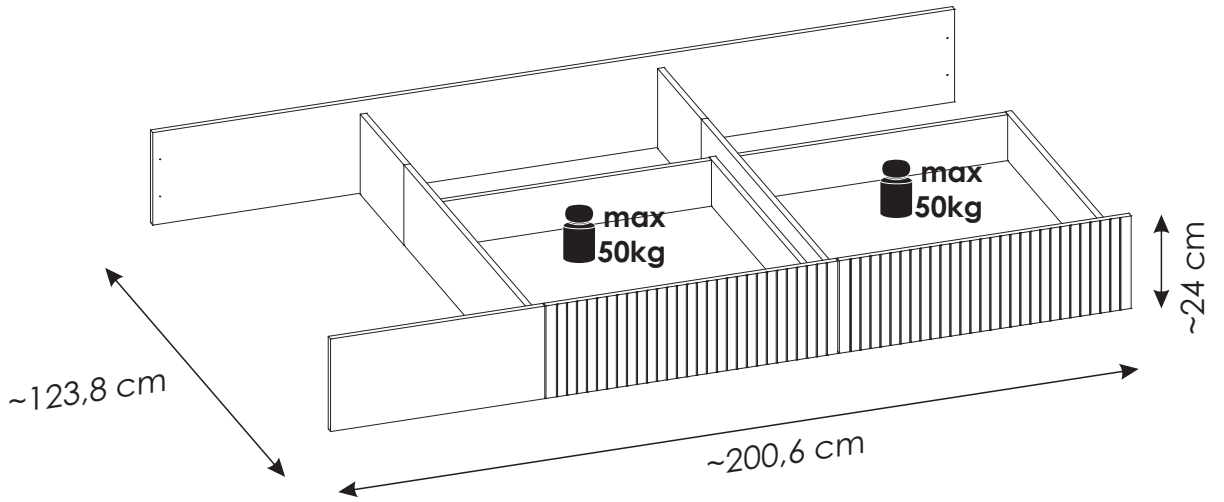
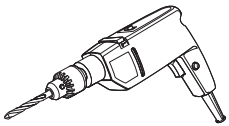
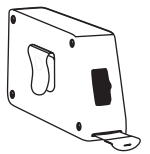
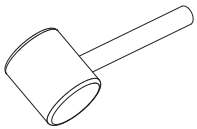
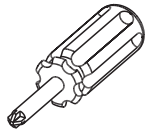
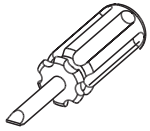
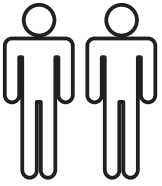
18 ▶

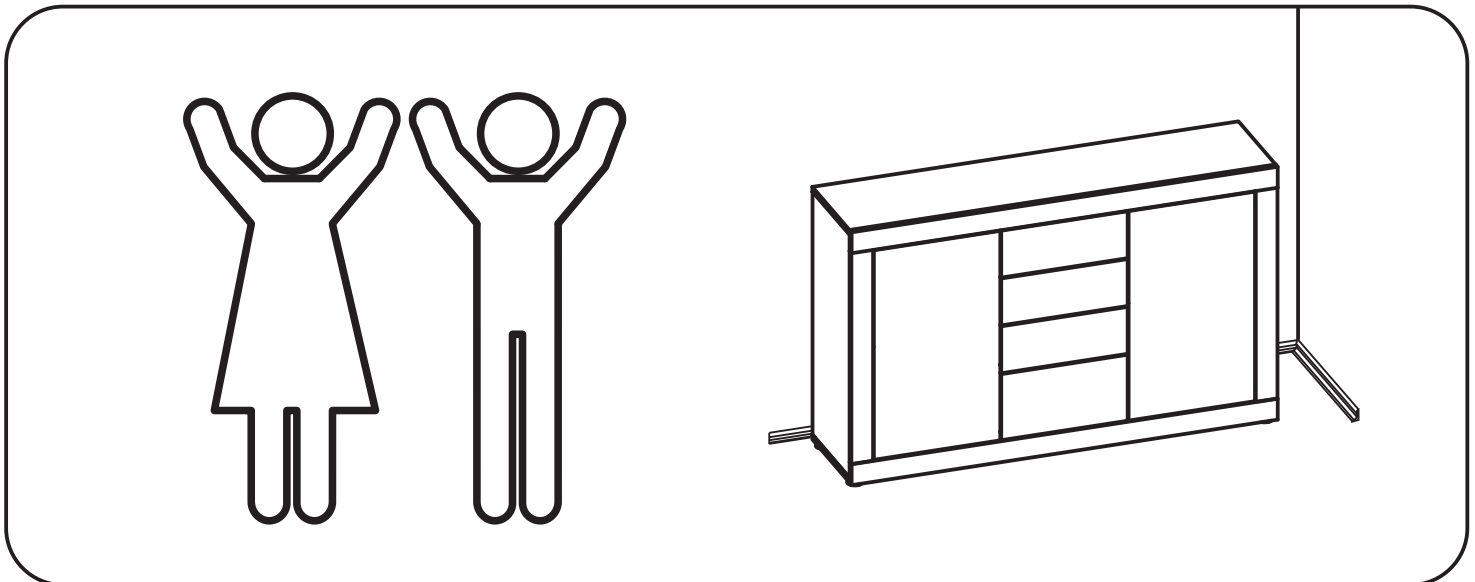
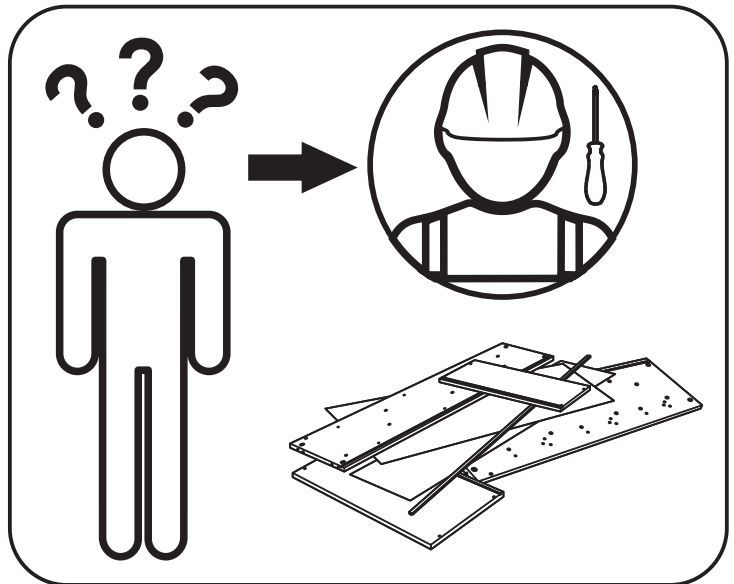
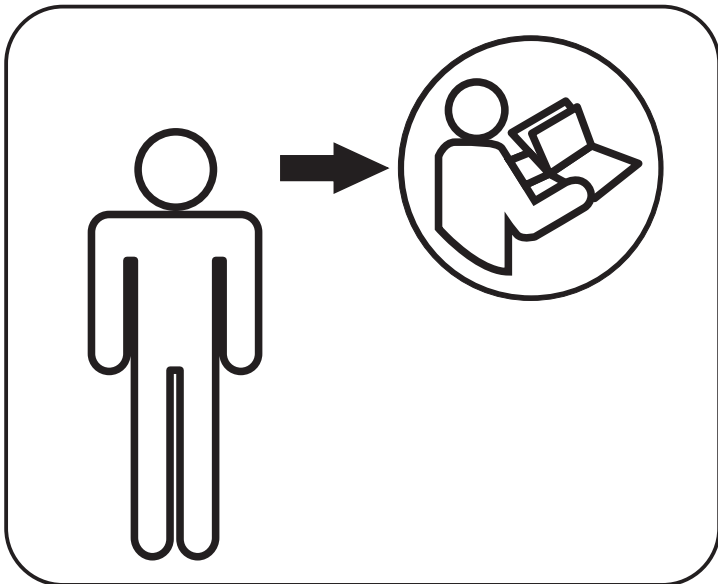
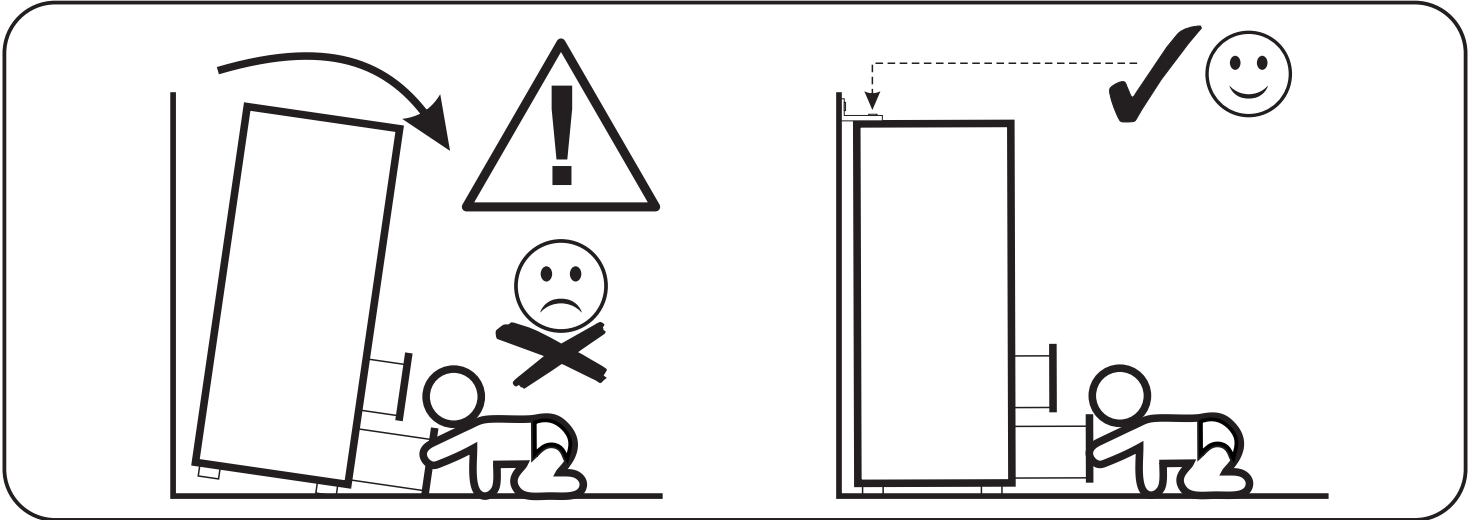
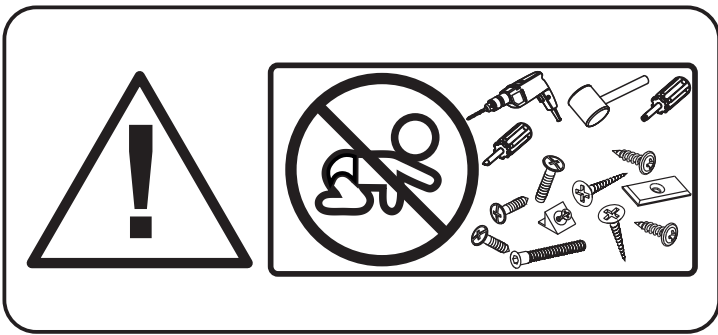






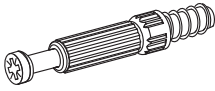
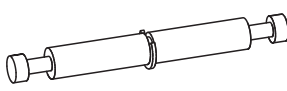
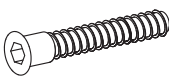
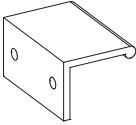
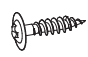
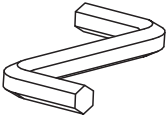
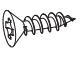

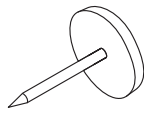
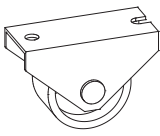
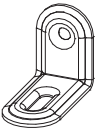
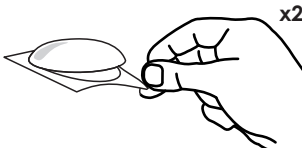
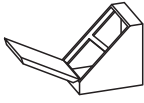
120kg

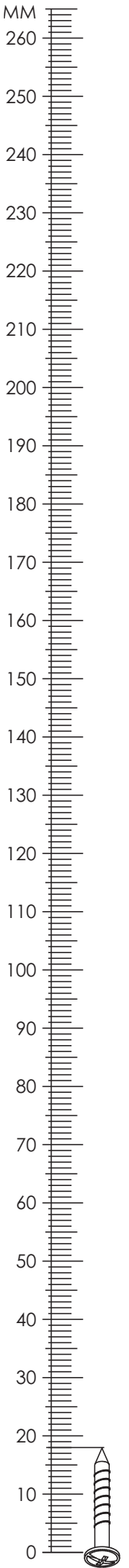


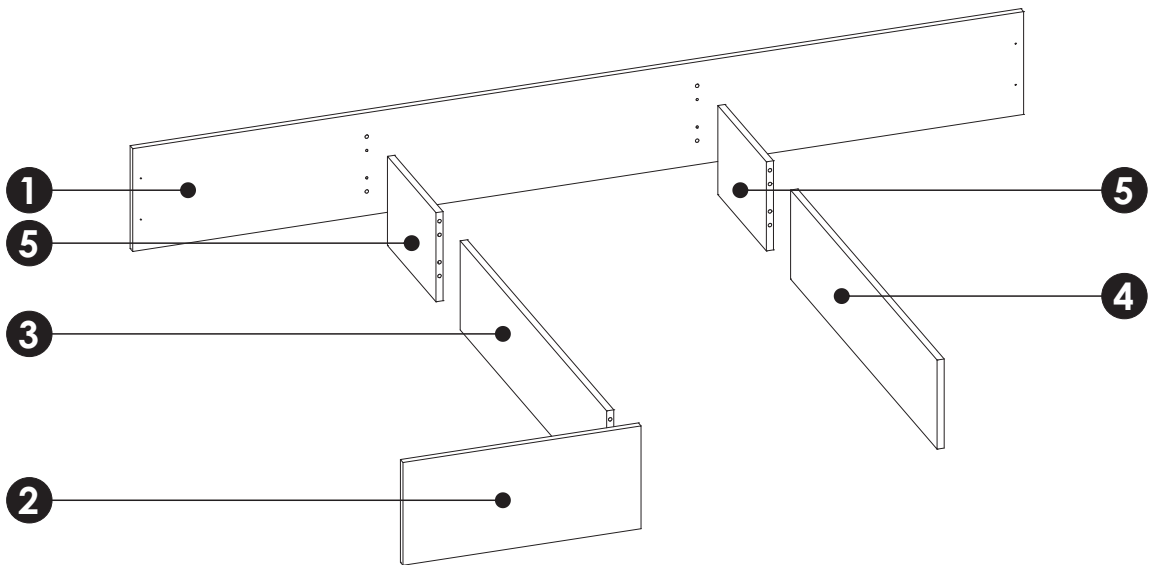
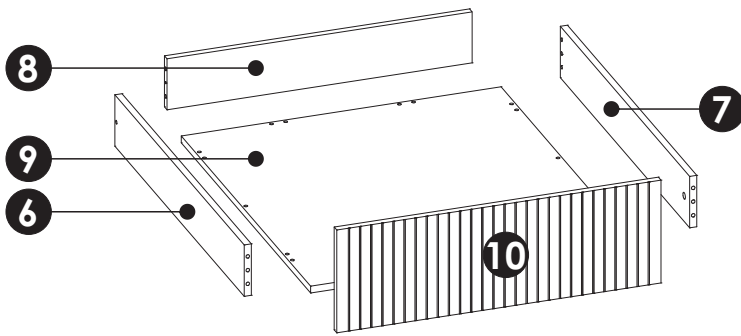
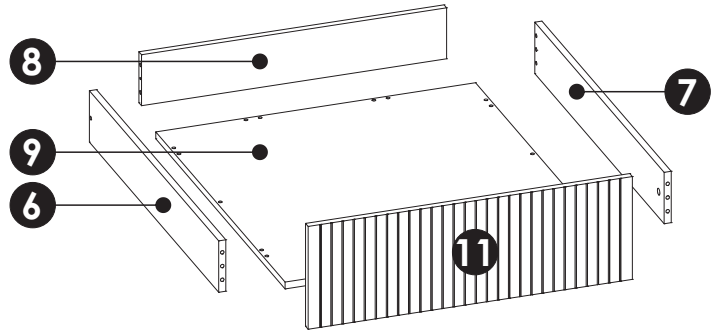
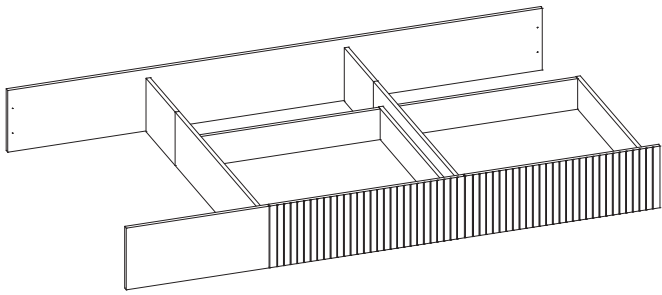






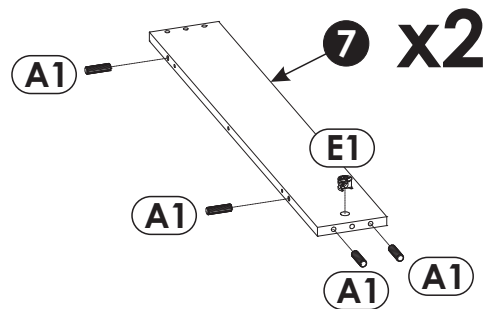
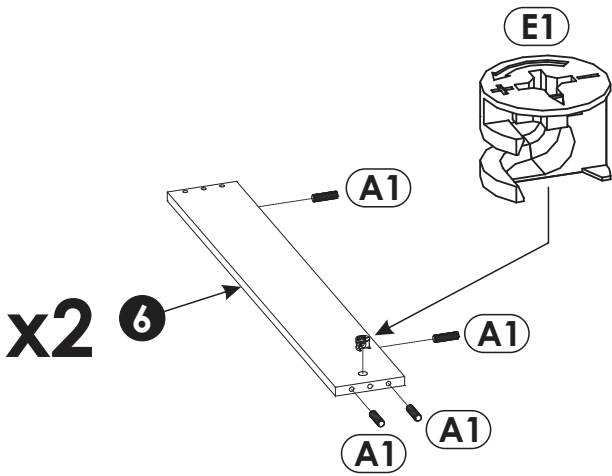
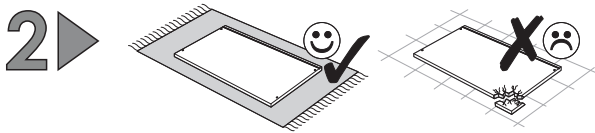
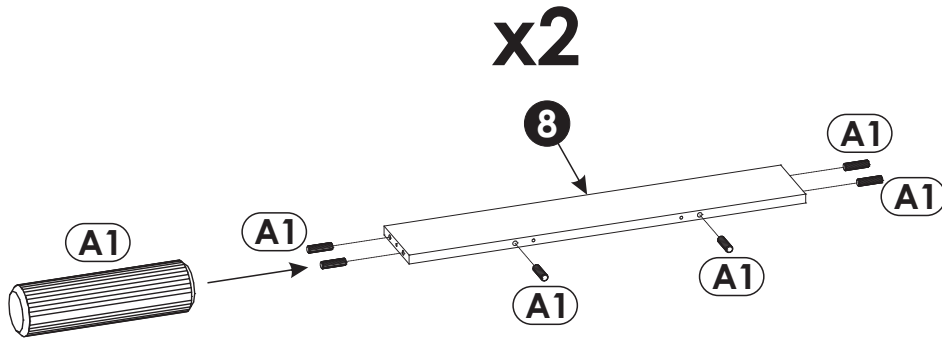
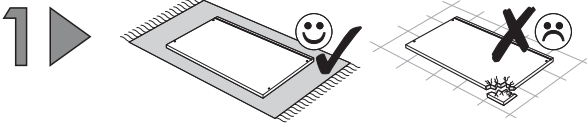
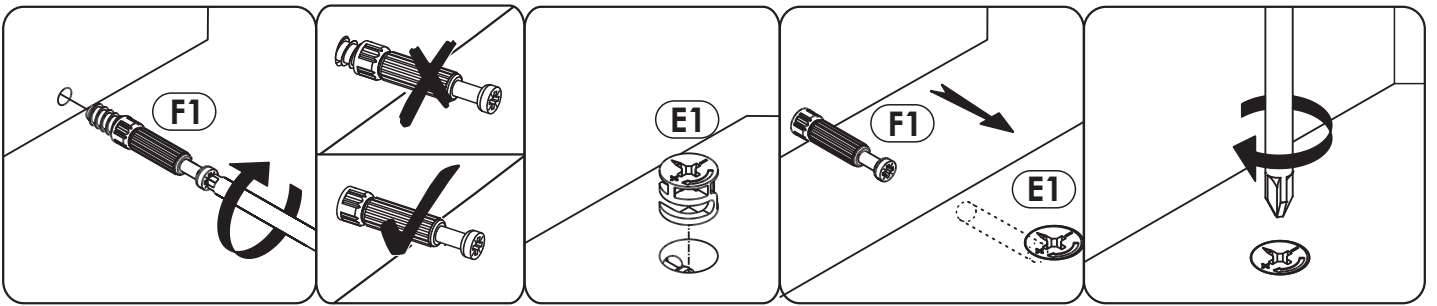
A1	8 x 35 mm 	x38	A2	8 x 45 mm 	x4	E0	Ø16 	x4
E1	15 x 12 mm 	x22	F1	6 x 34 mm 	x14	F3	7 x 64 mm 	x4
G1	7 x 50 mm 	x20	H1	 L - 50 mm	x2	I0	3 x 13 mm 	x16
M		x1	N4	3,5 x 13 mm 	x4	N5	3,5 x 16 mm 	x16
O2		x8	O5		x8	Q8		x6
R8		x2	W		x2			

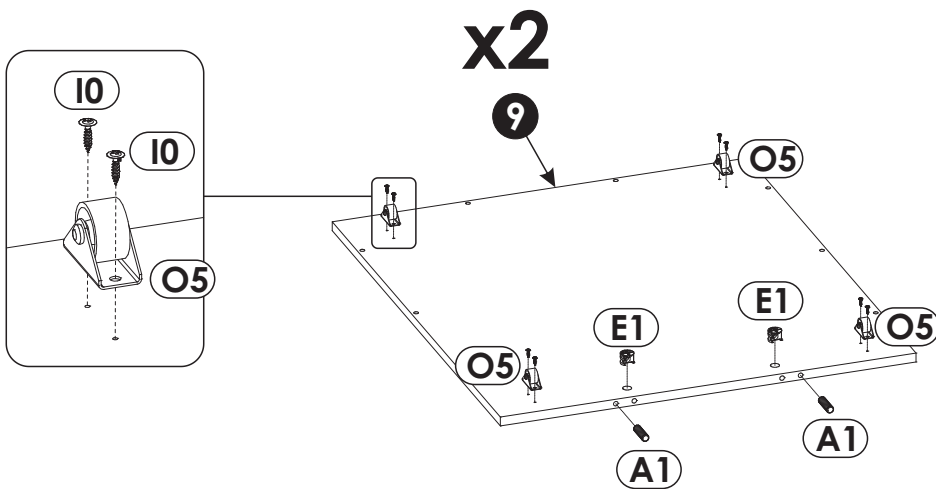
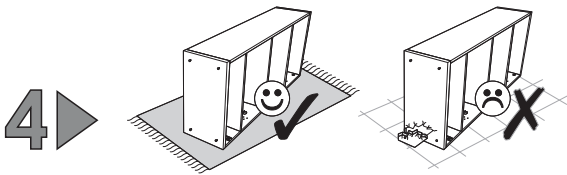
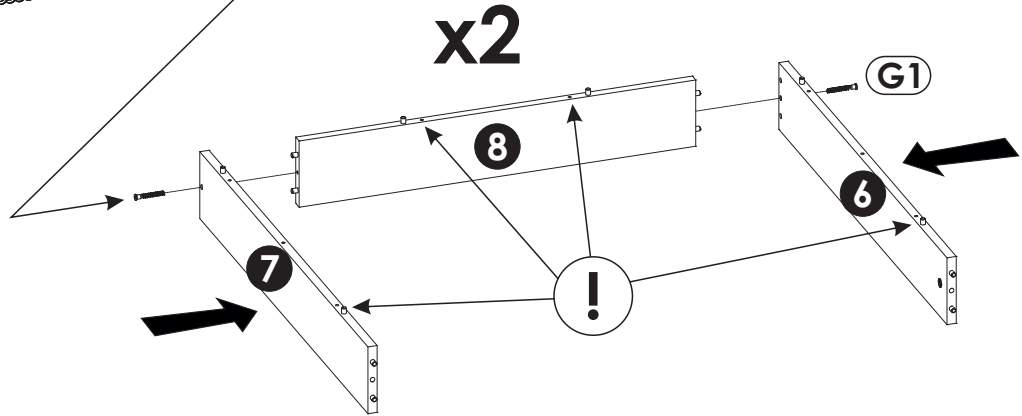
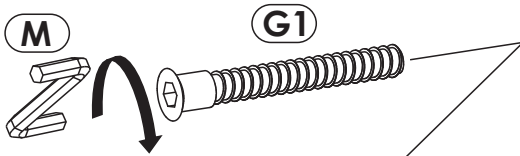
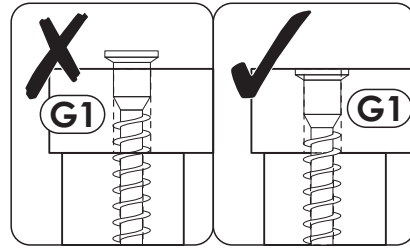
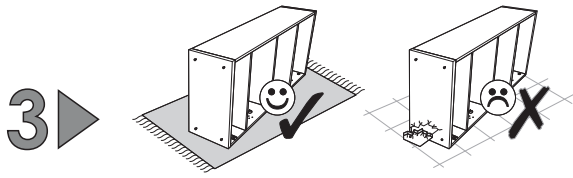


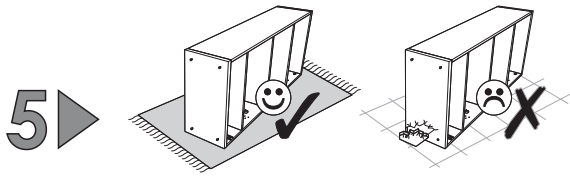


1	240	2006	16	x1	1/1
2	240	536	16	x1	1/1
3	906	208	16	x1	1/1
4	906	208	16	x1	1/1
5	300	208	16	x2	1/1

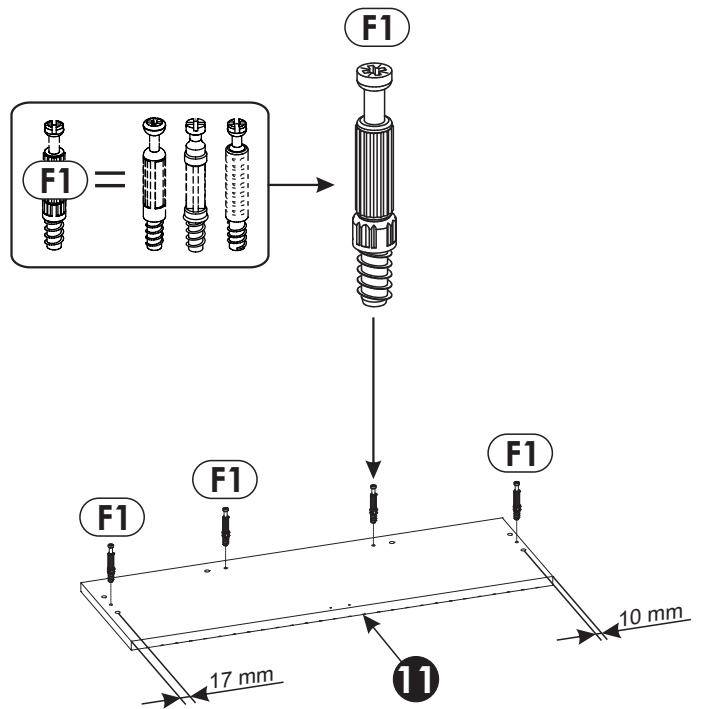
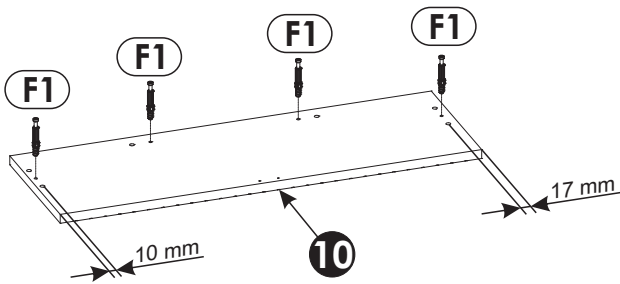
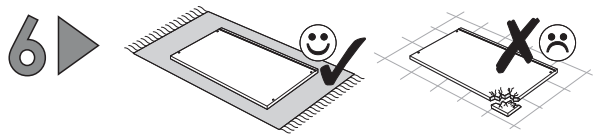
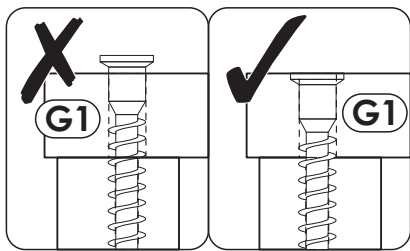
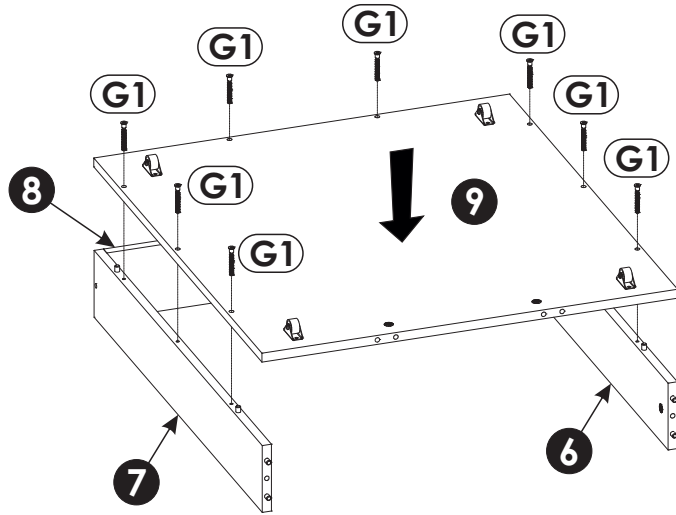
6	800	120	16	x2	1/1
7	800	120	16	x2	1/1
8	687	119	16	x2	1/1
9	720	800	16	x2	1/1
10	240	730	16	x1	1/1
11	240	730	16	x1	1/1

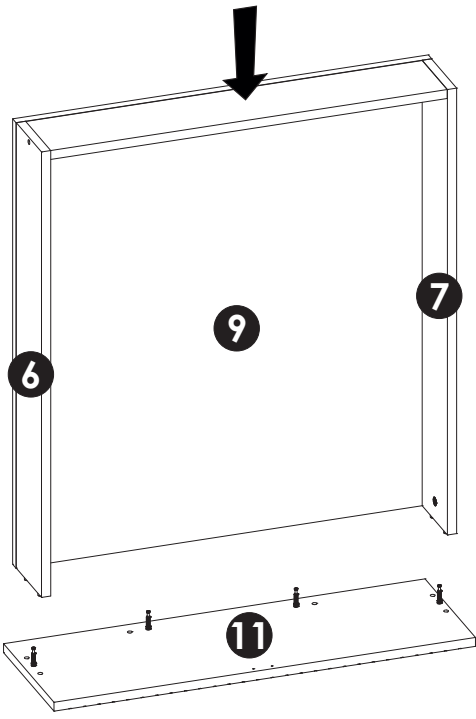
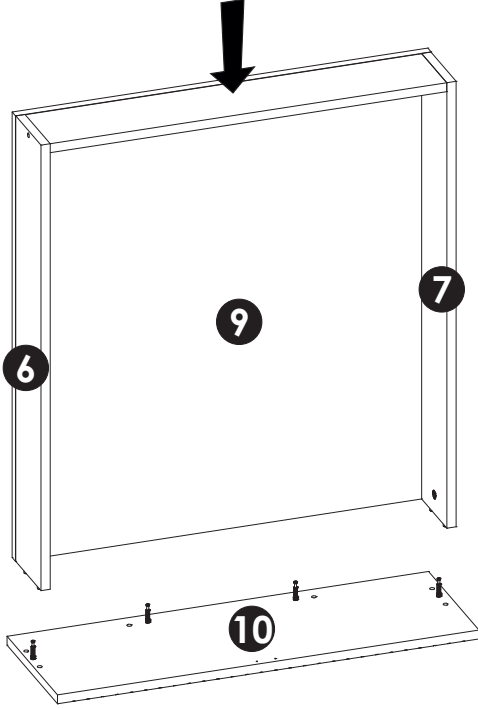
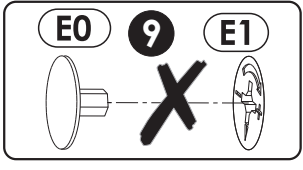
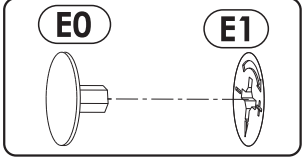
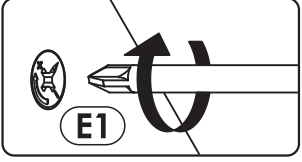
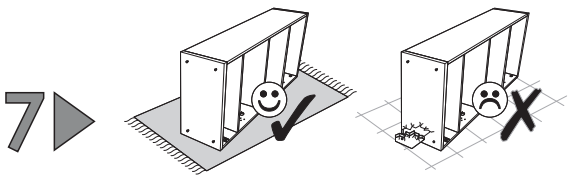




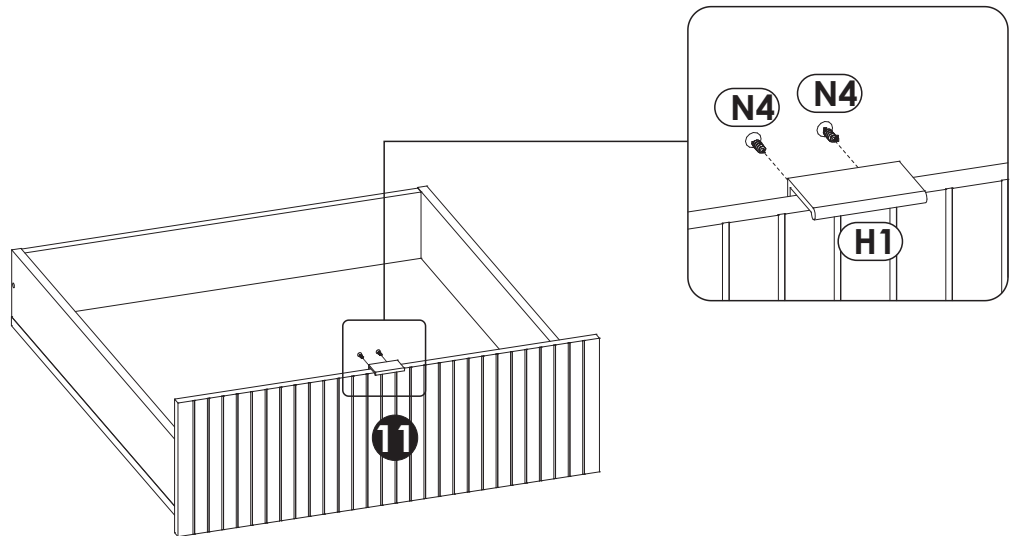
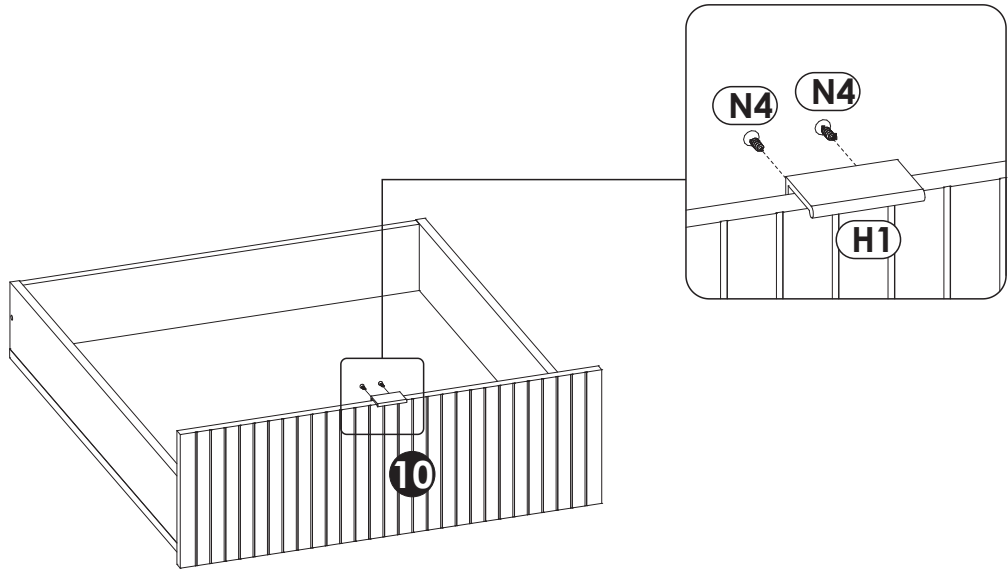
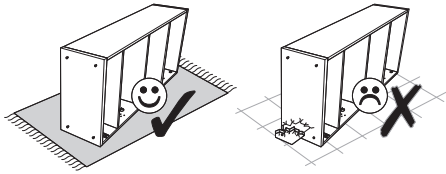


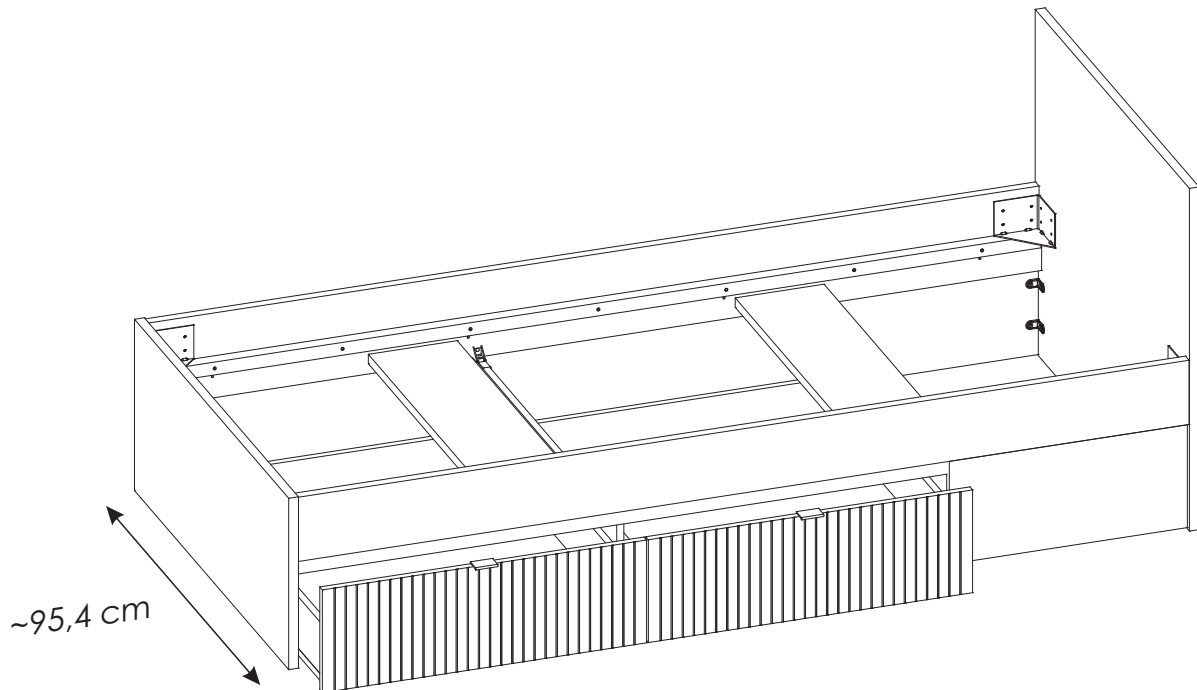
x2



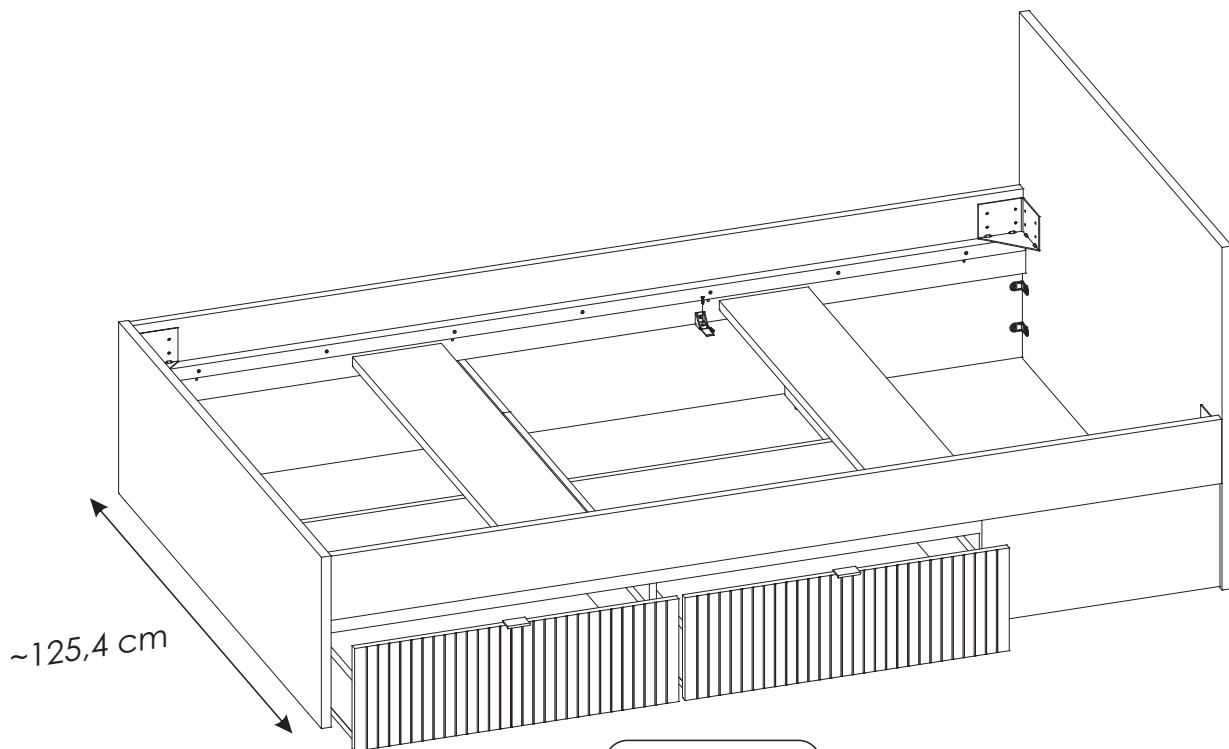


8 ▶



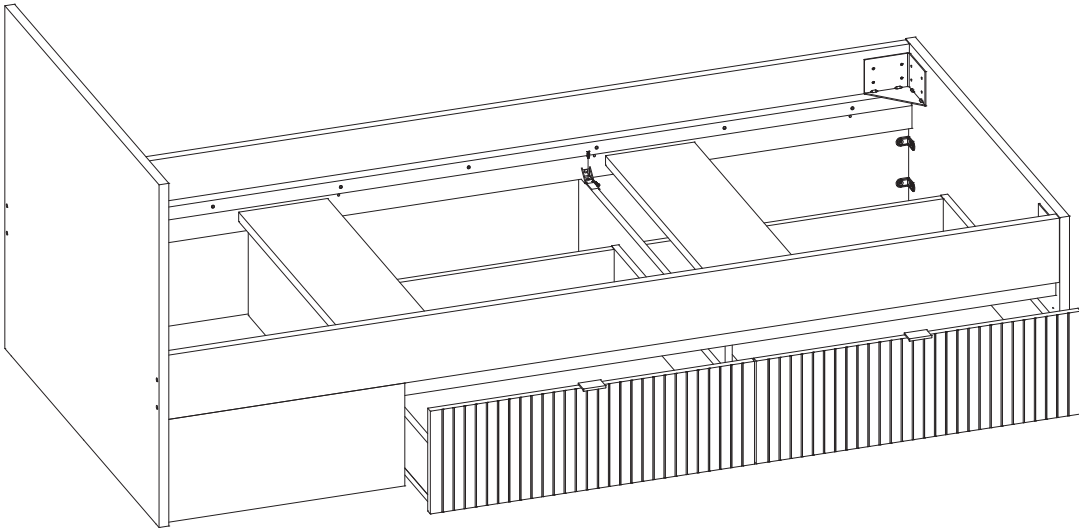


11-22



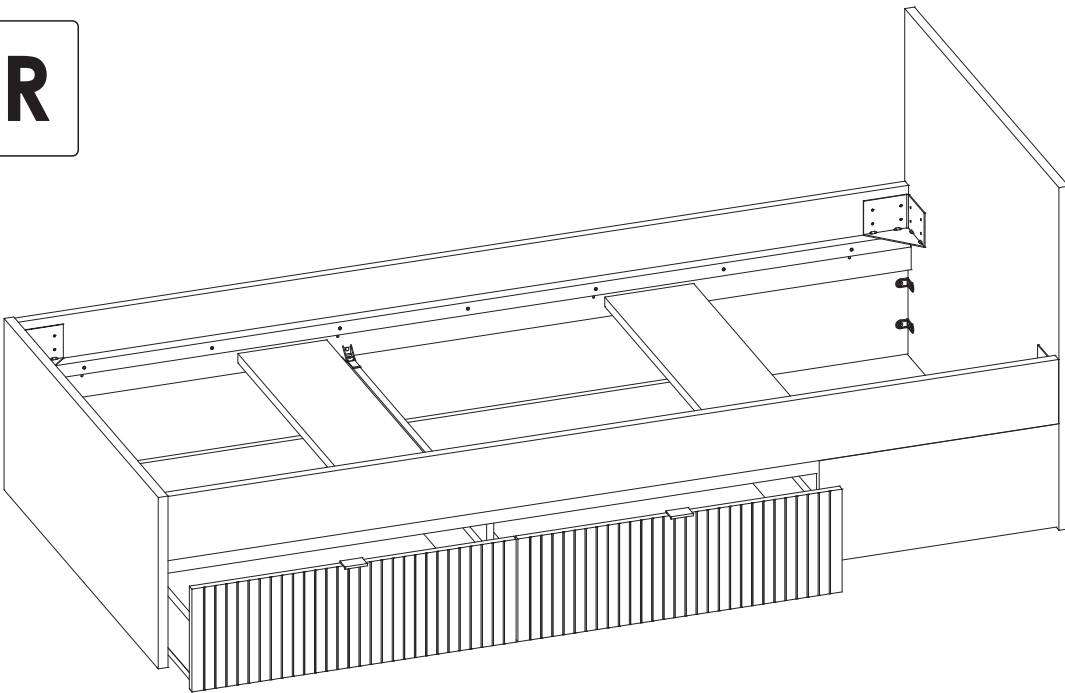
23-40

L



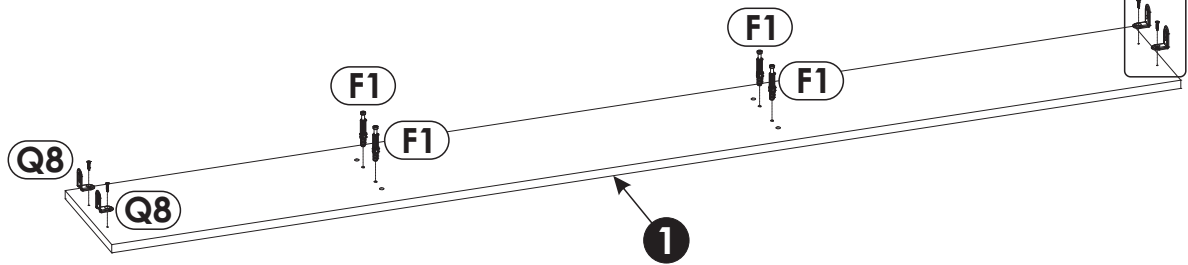
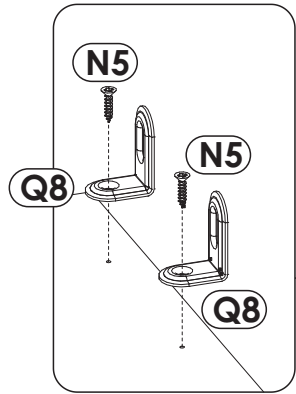
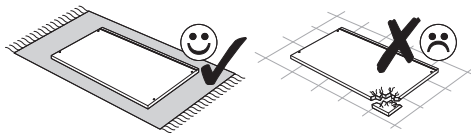
12-16

R

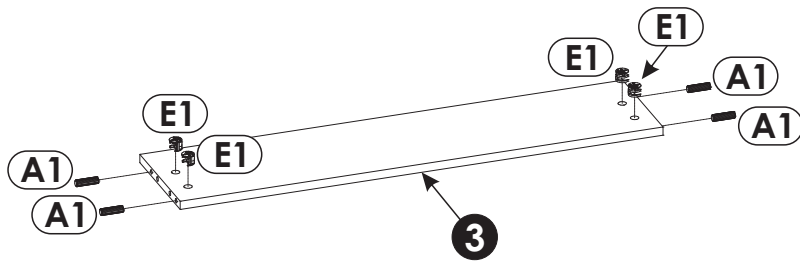
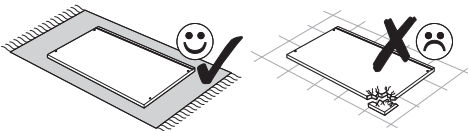


17-22

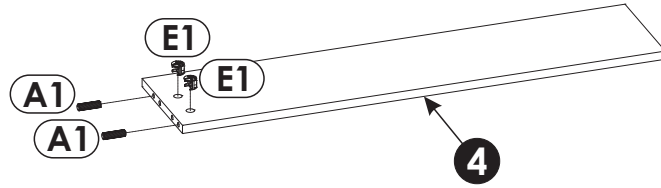
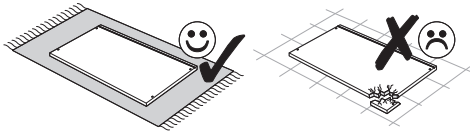
9 ▶



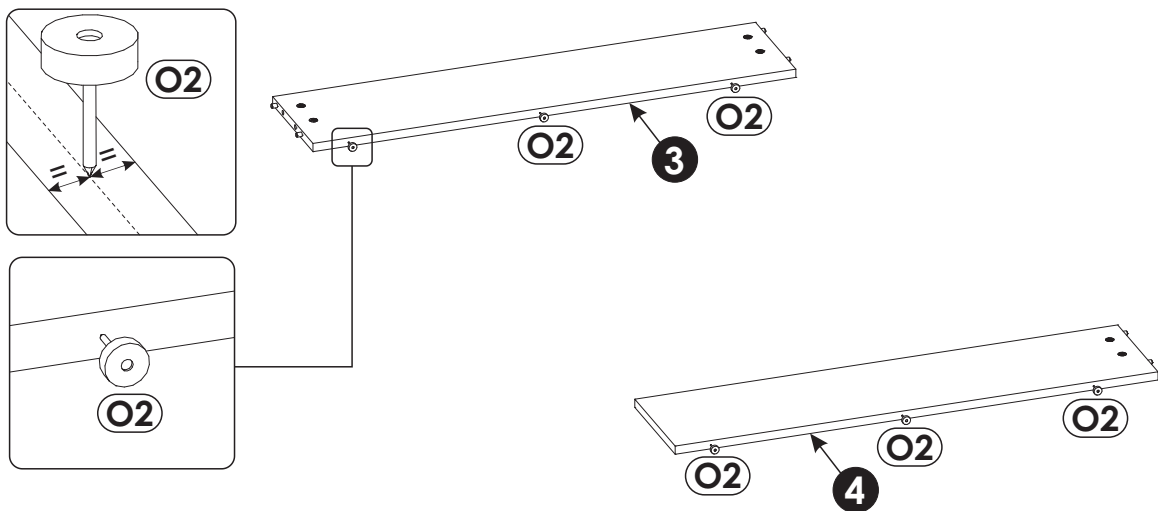
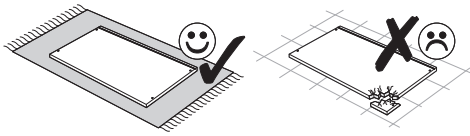
10 ▶



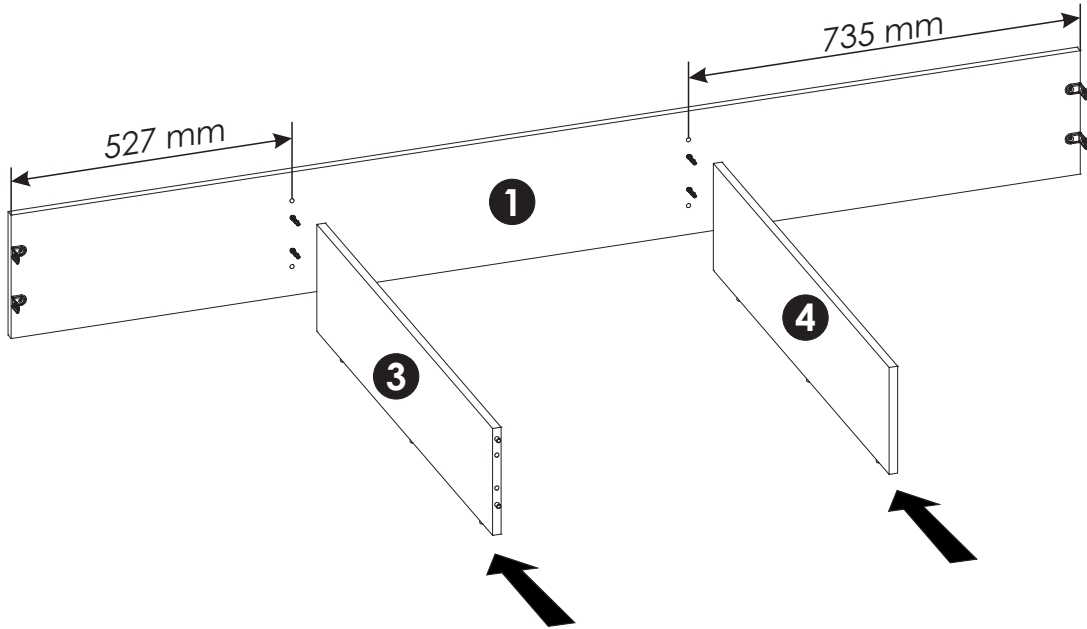
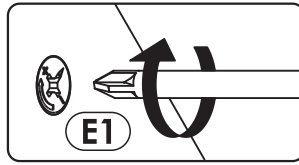
11▶



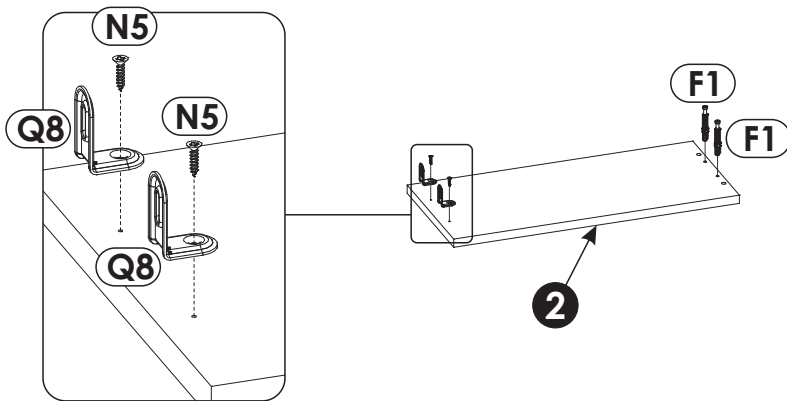
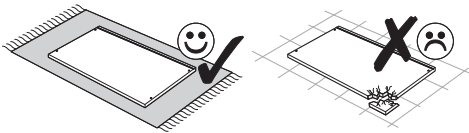
12▶



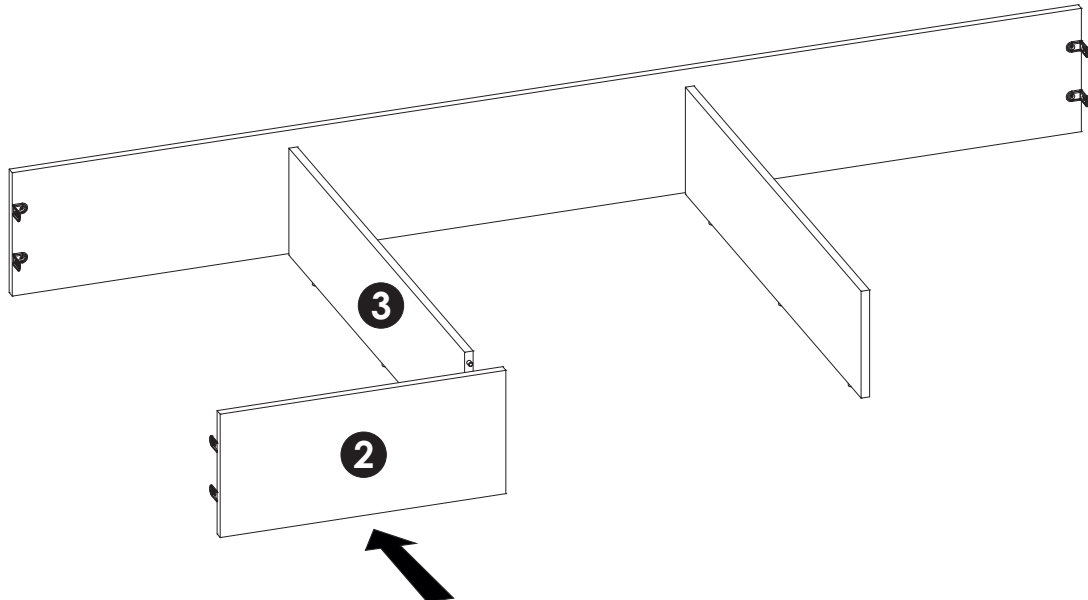
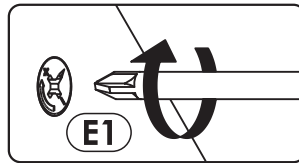
13▶



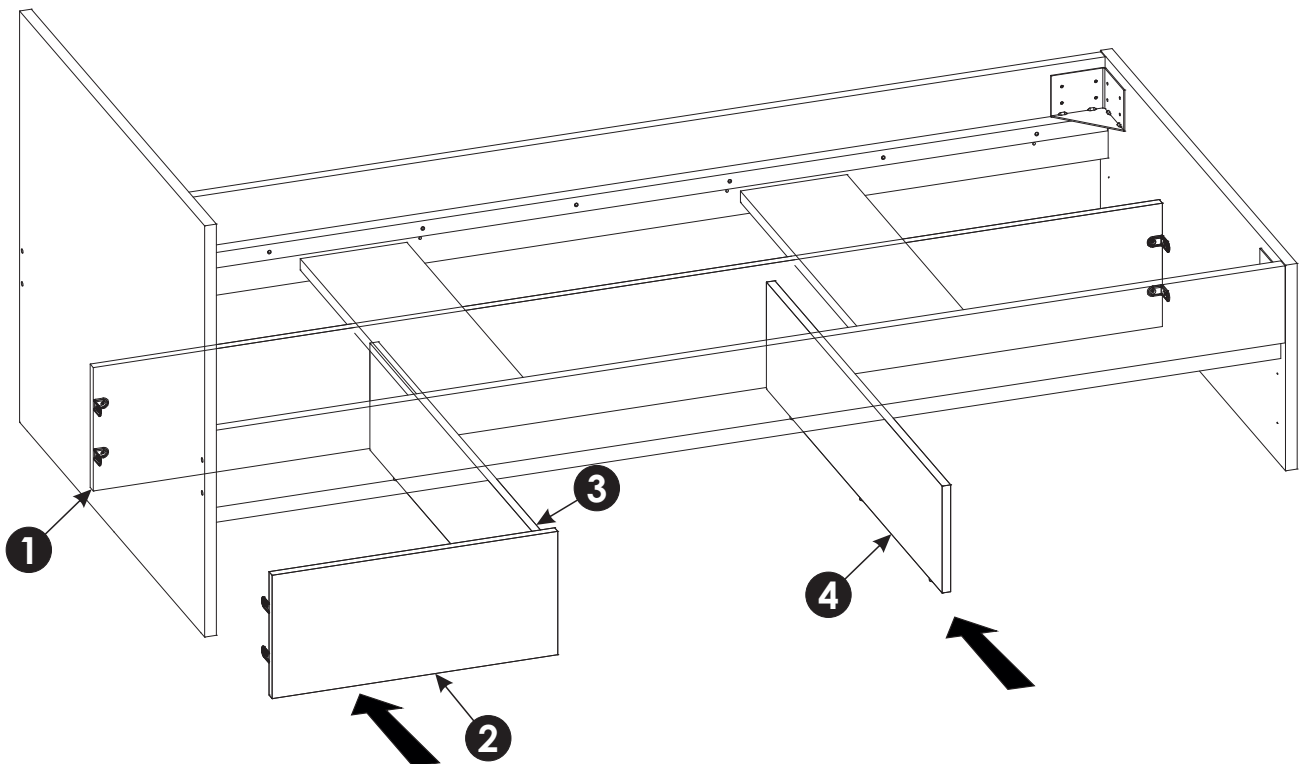
14▶



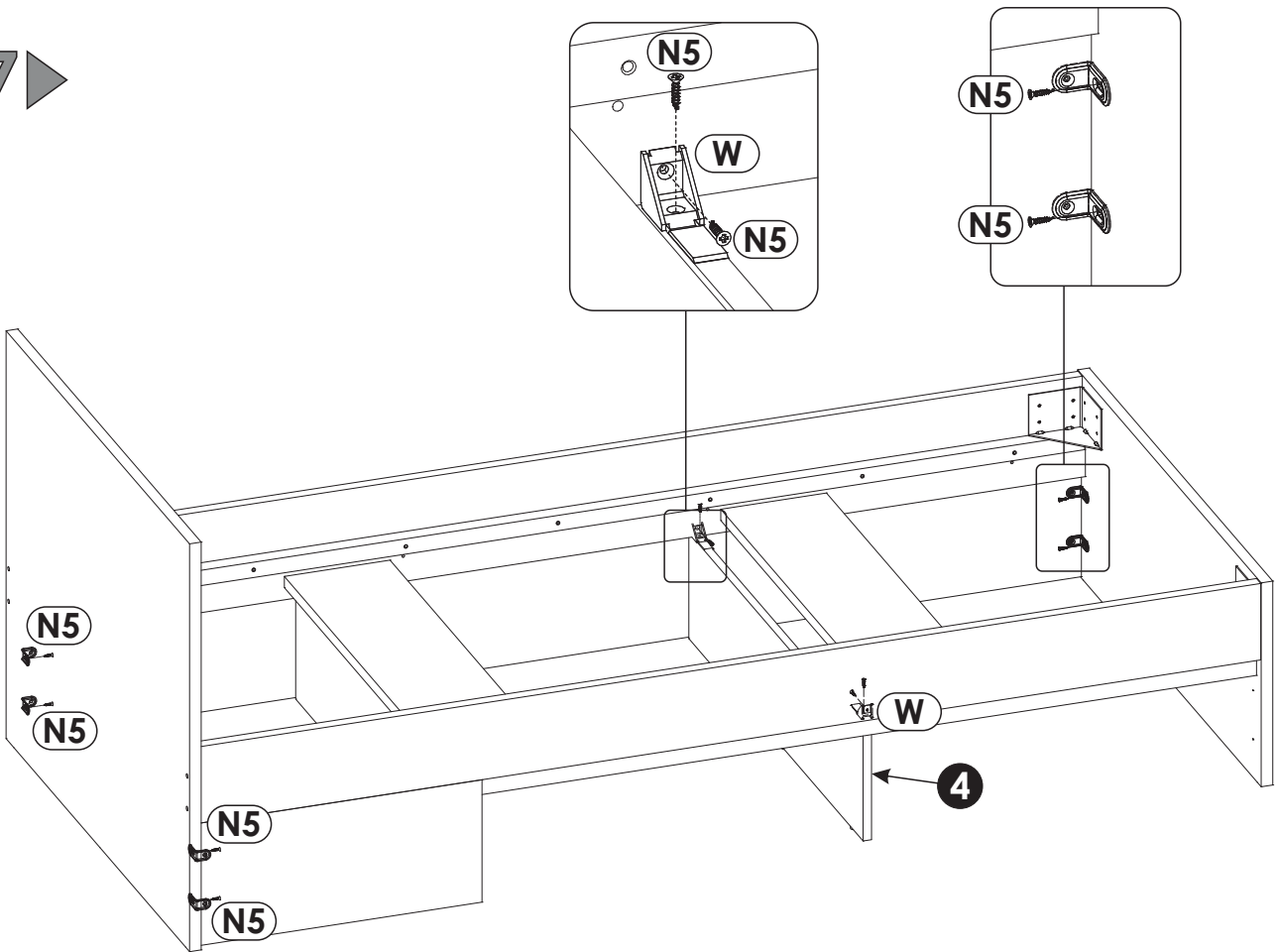
15▶



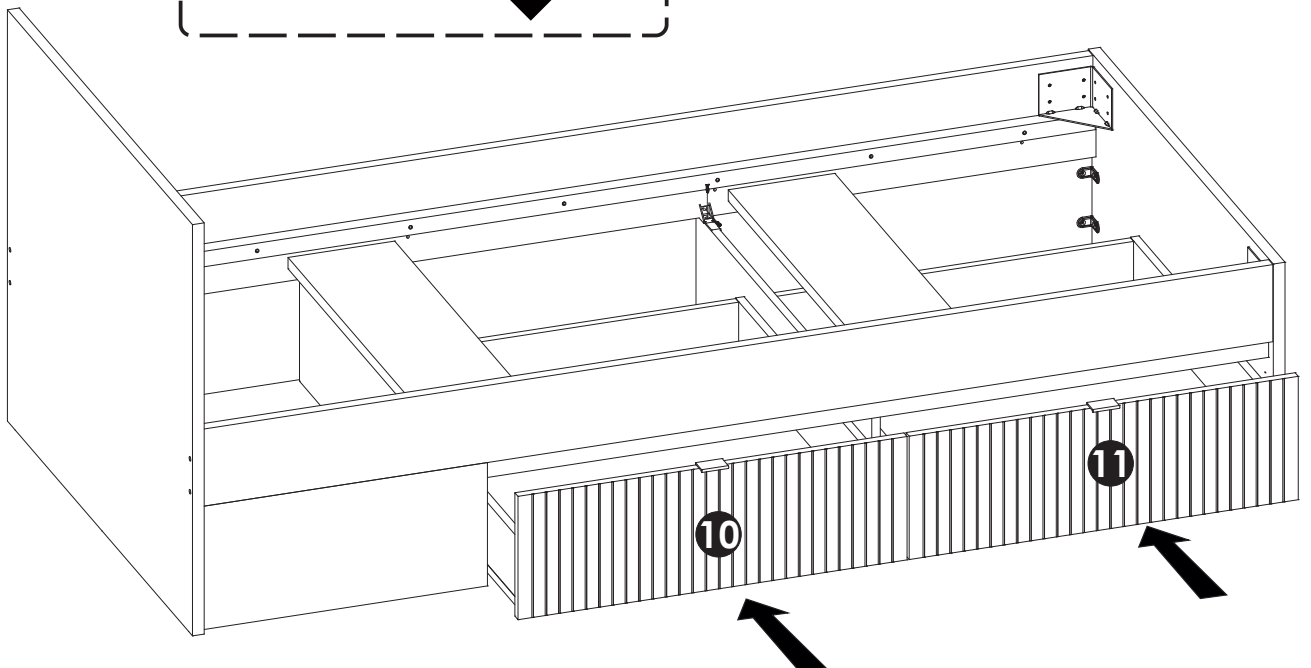
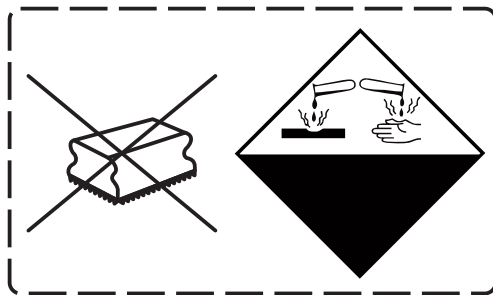
16▶



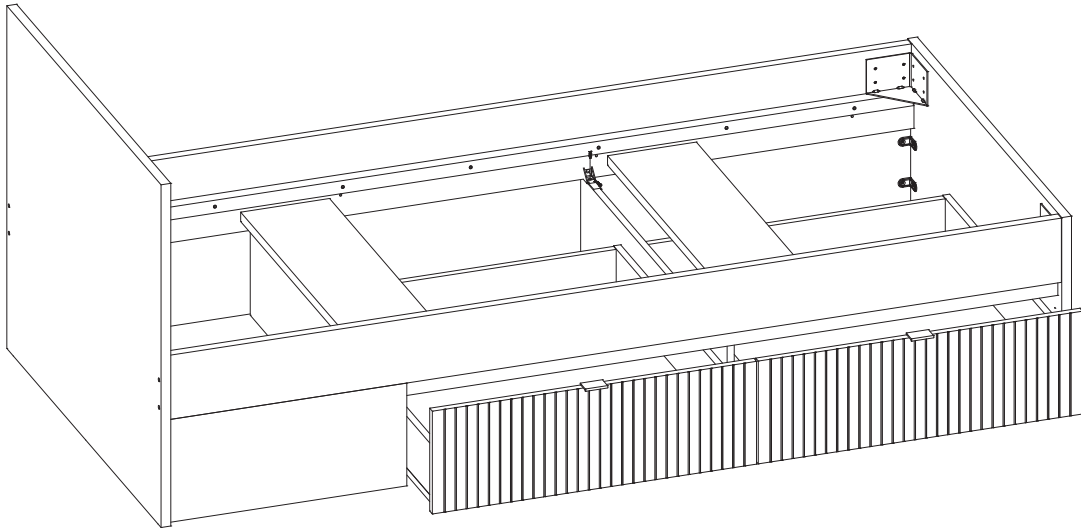
17▶



18▶

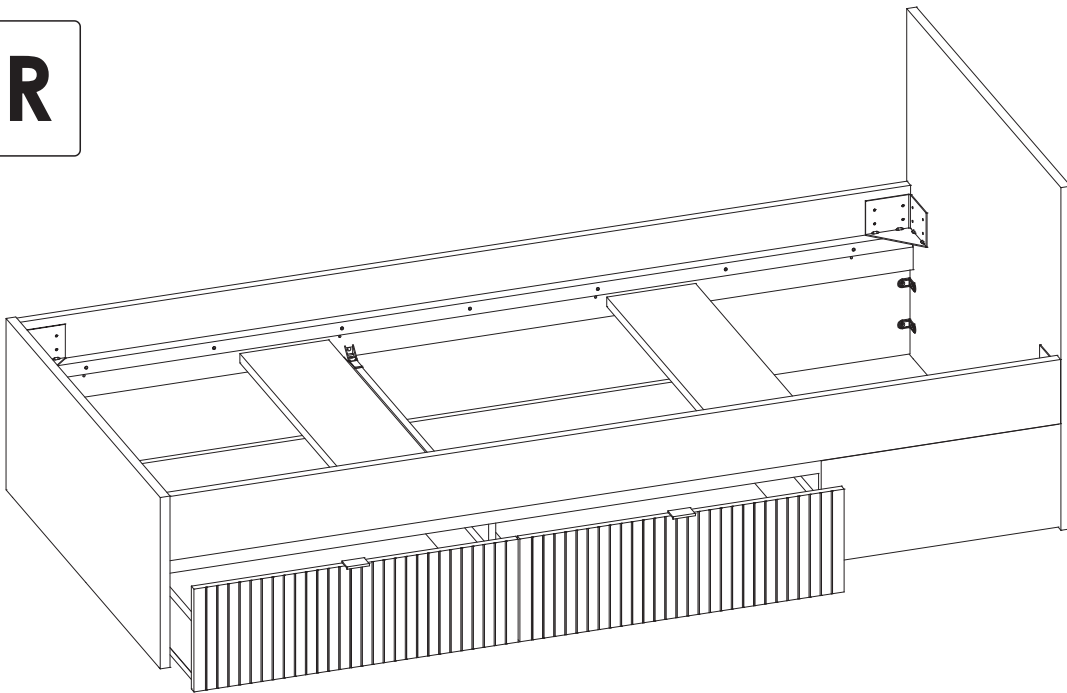


L



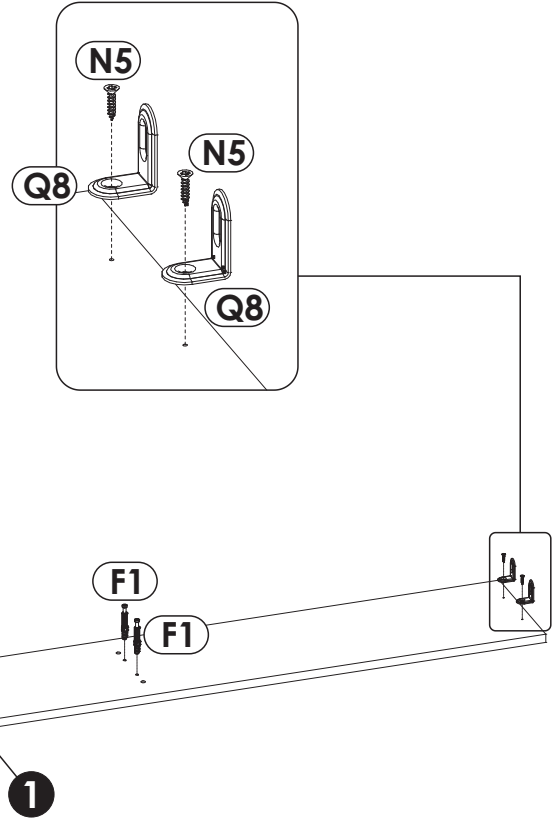
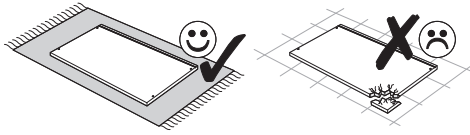
12-16

R

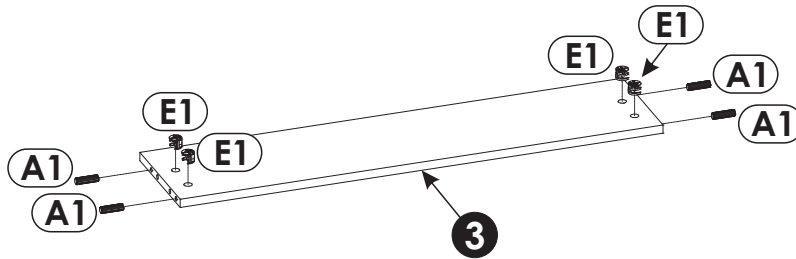
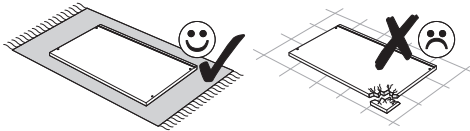


17-22

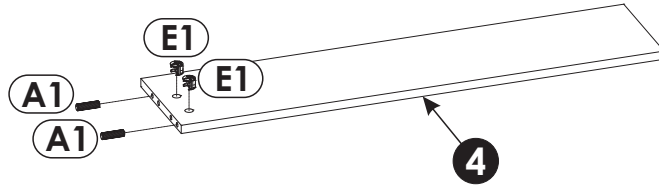
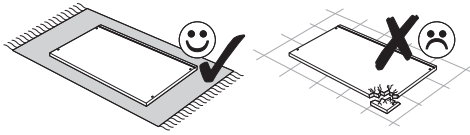
9 ▶



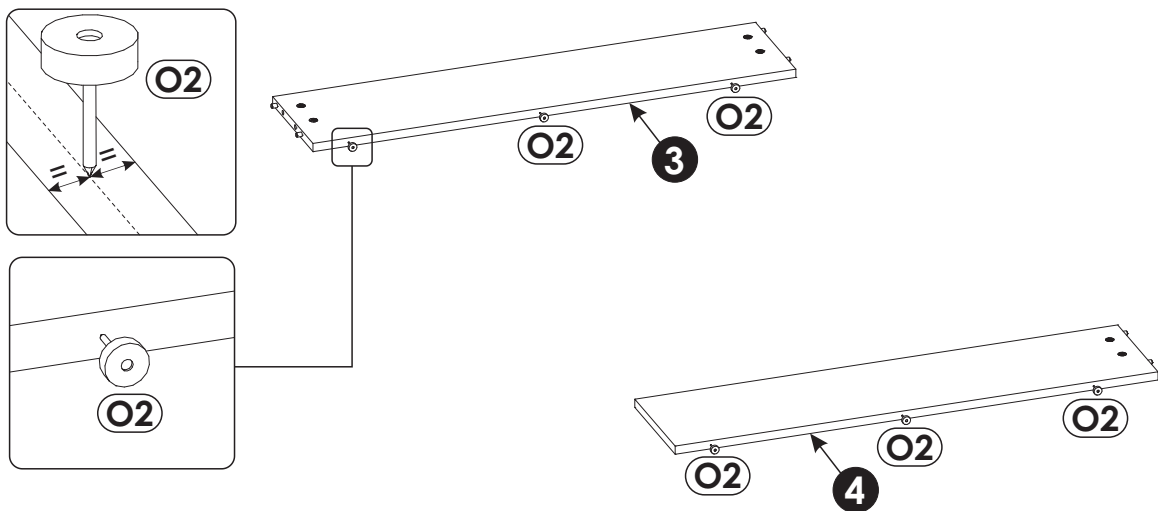
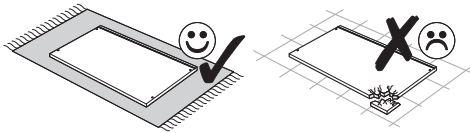
10 ▶



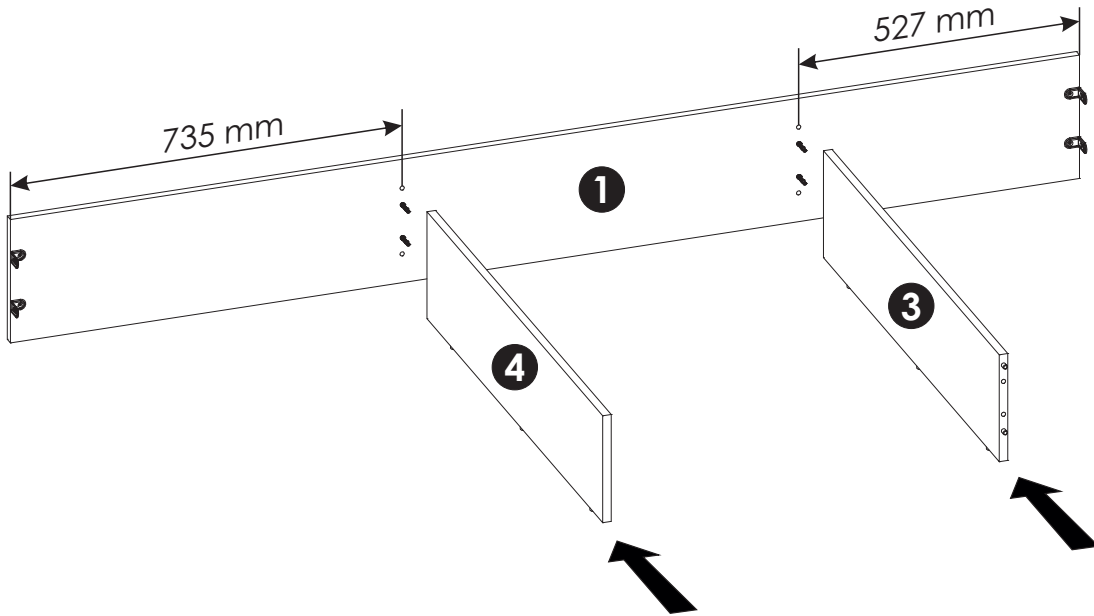
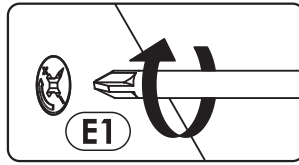
11▶



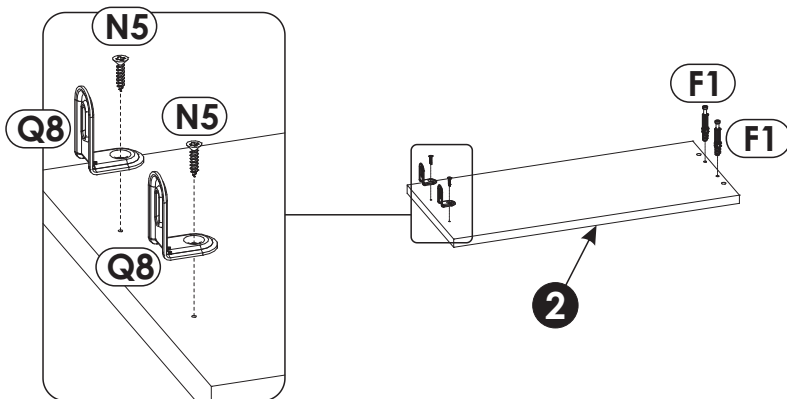
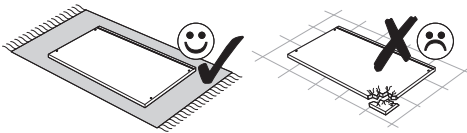
12▶



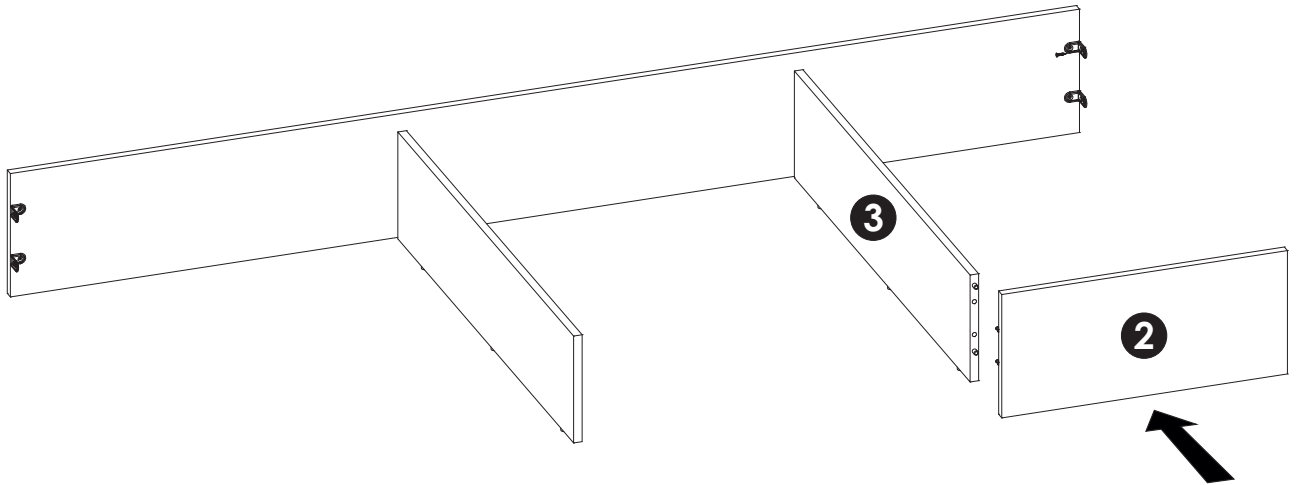
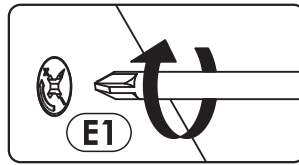
13▶



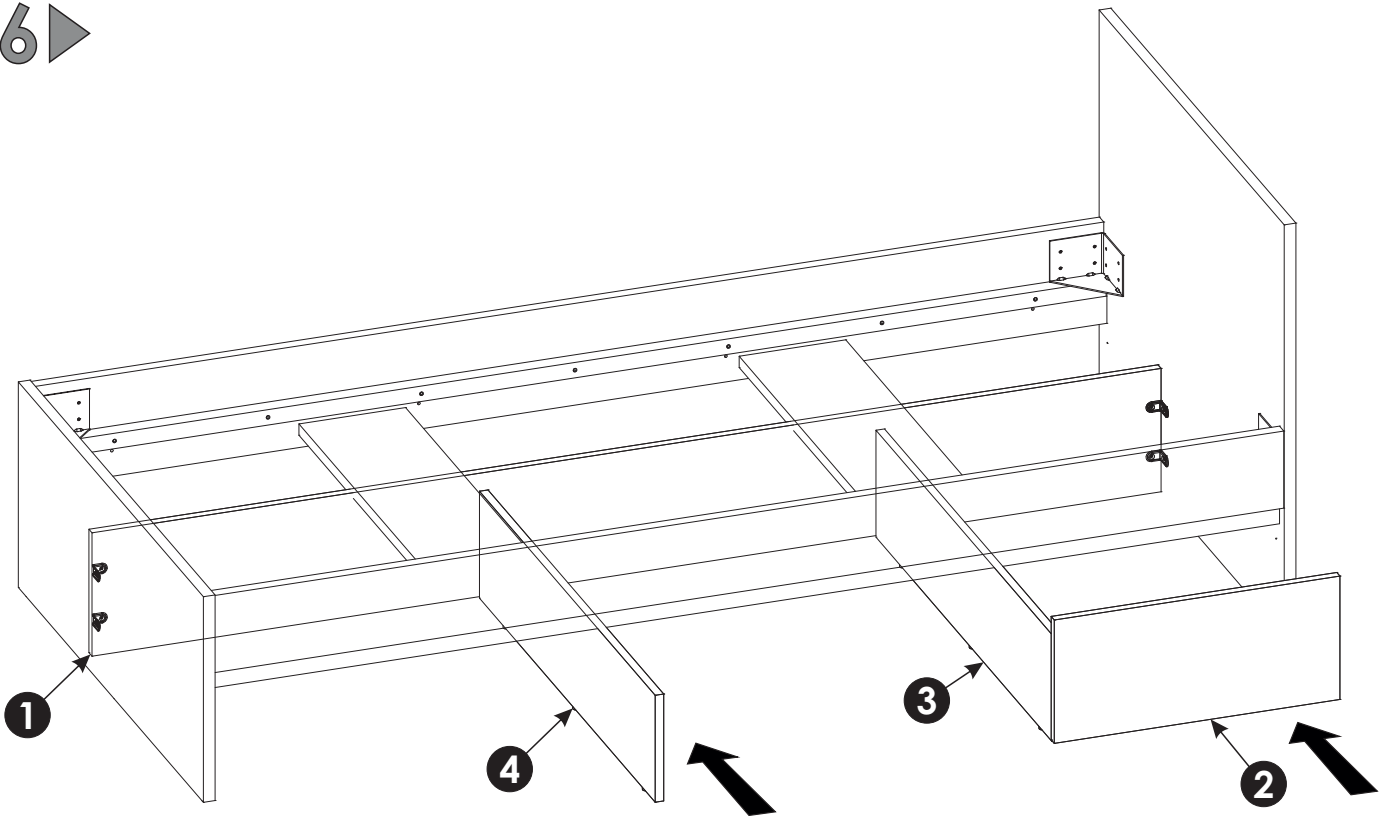
14▶



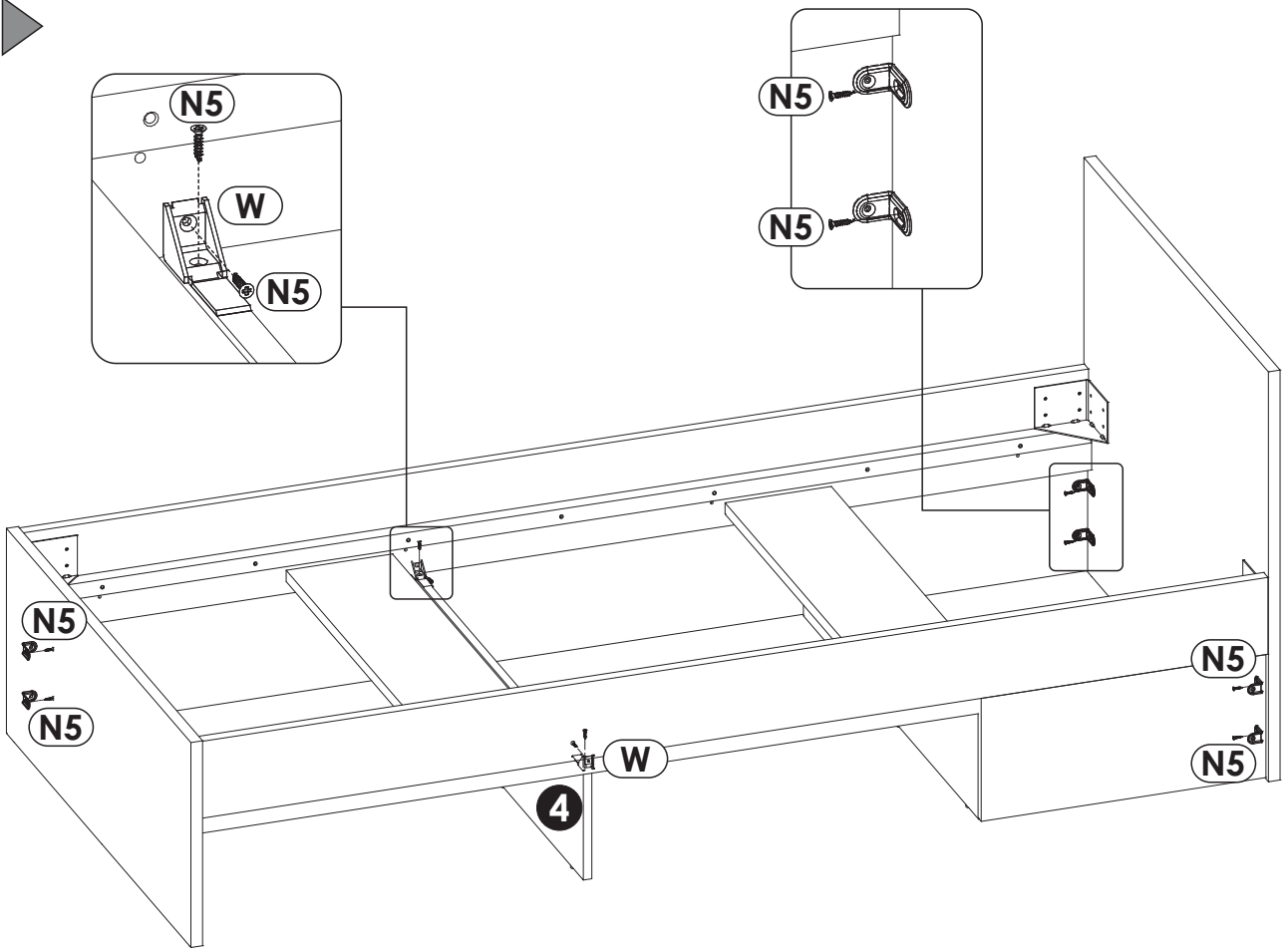
15▶



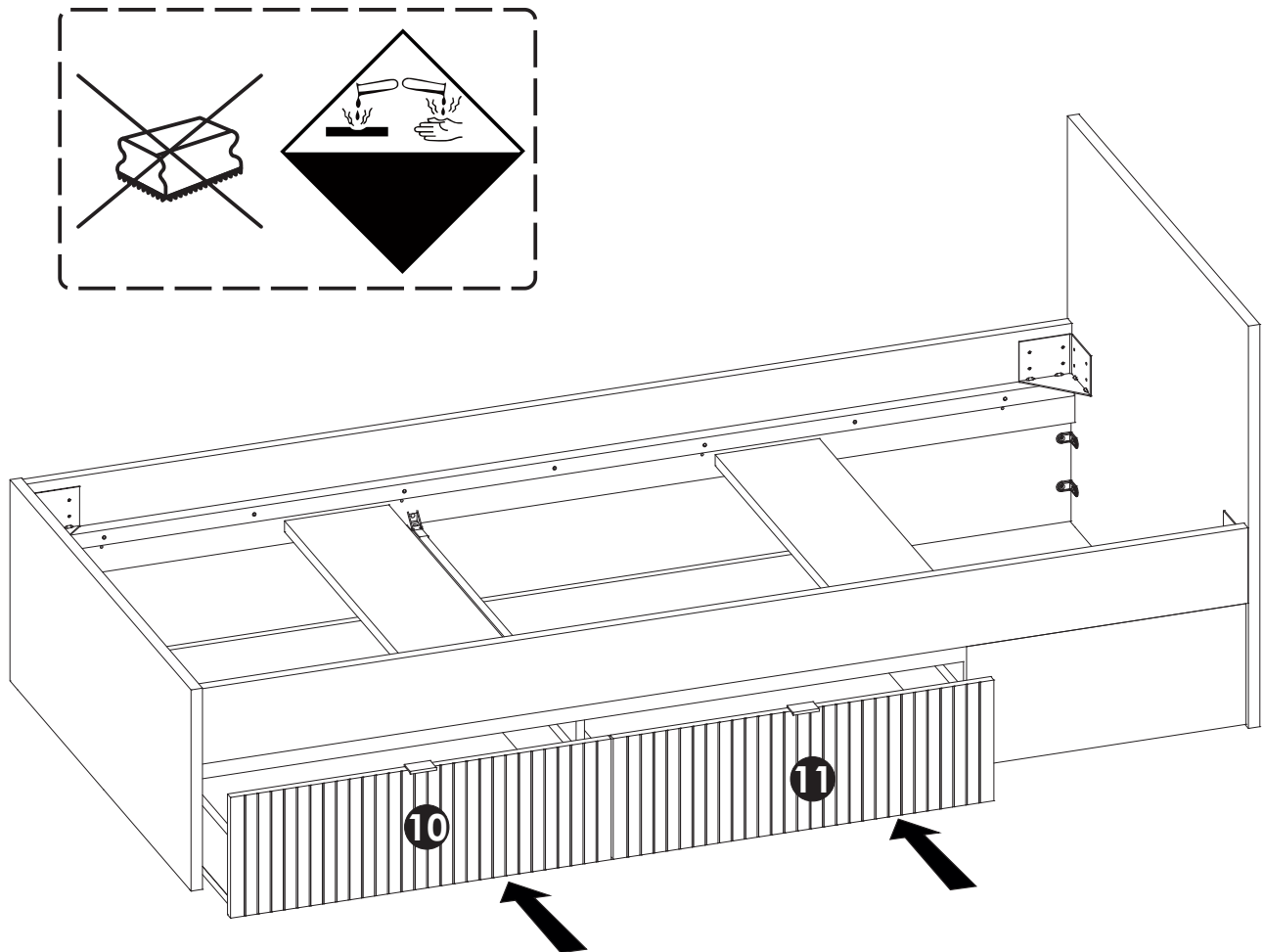
16▶

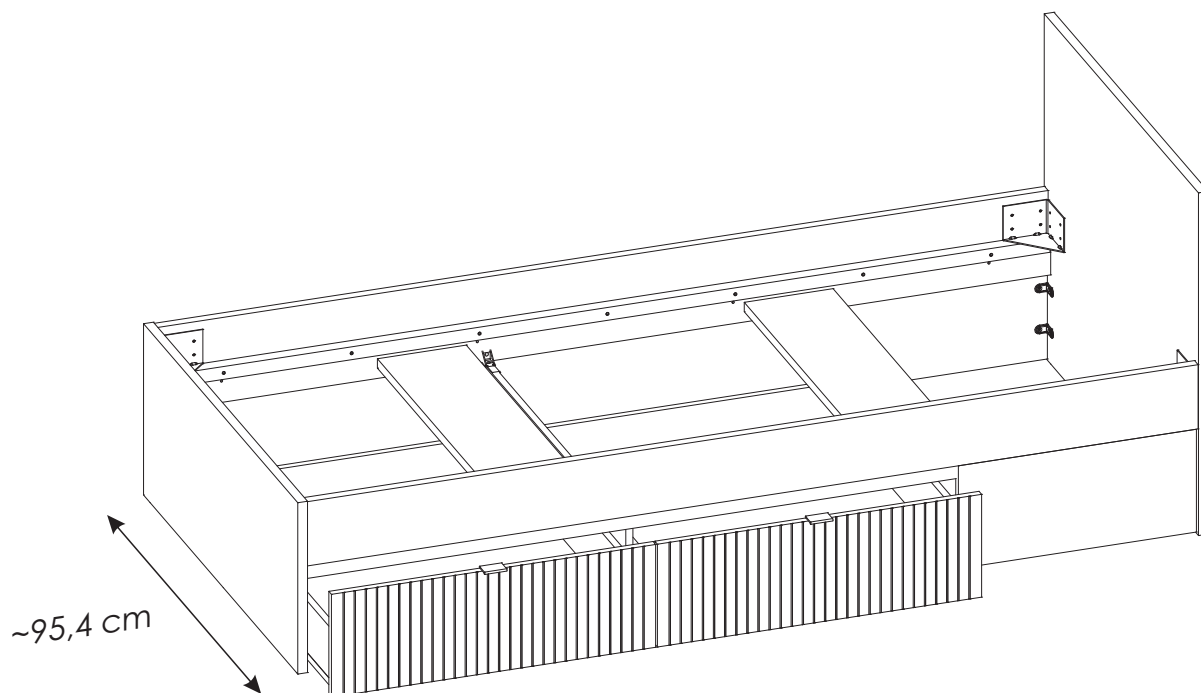


17▶

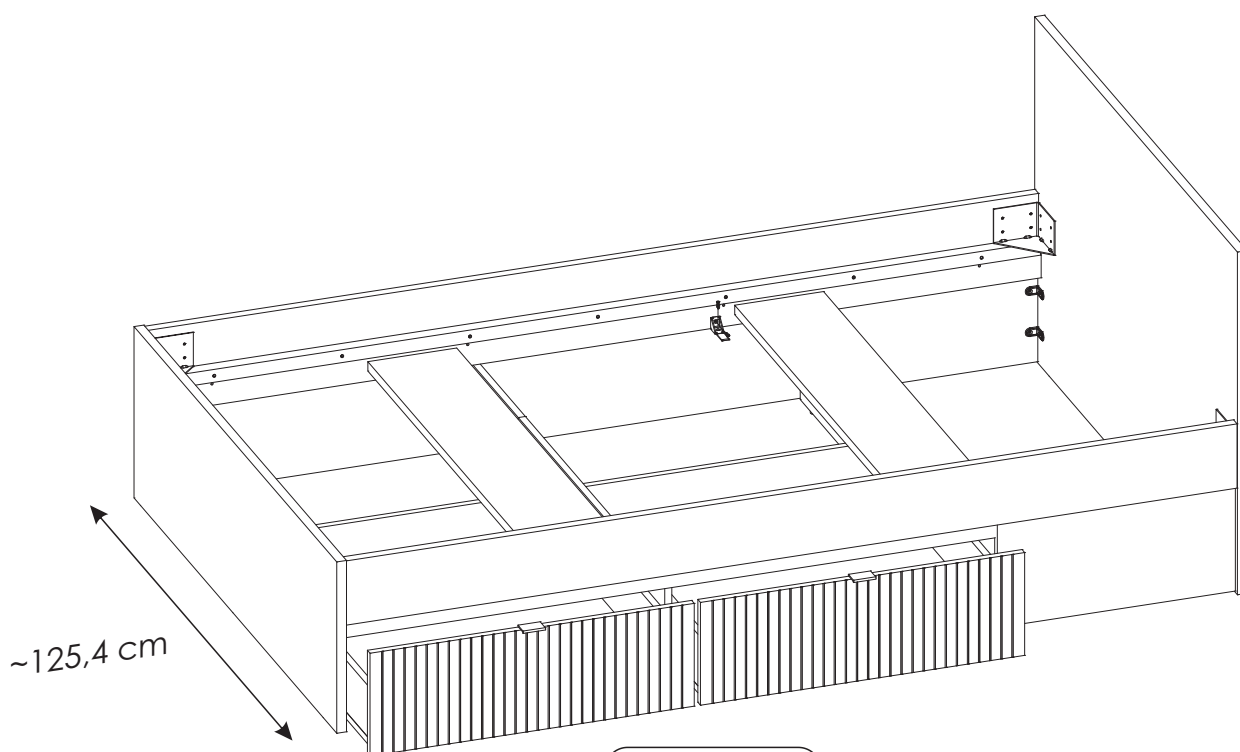


18▶



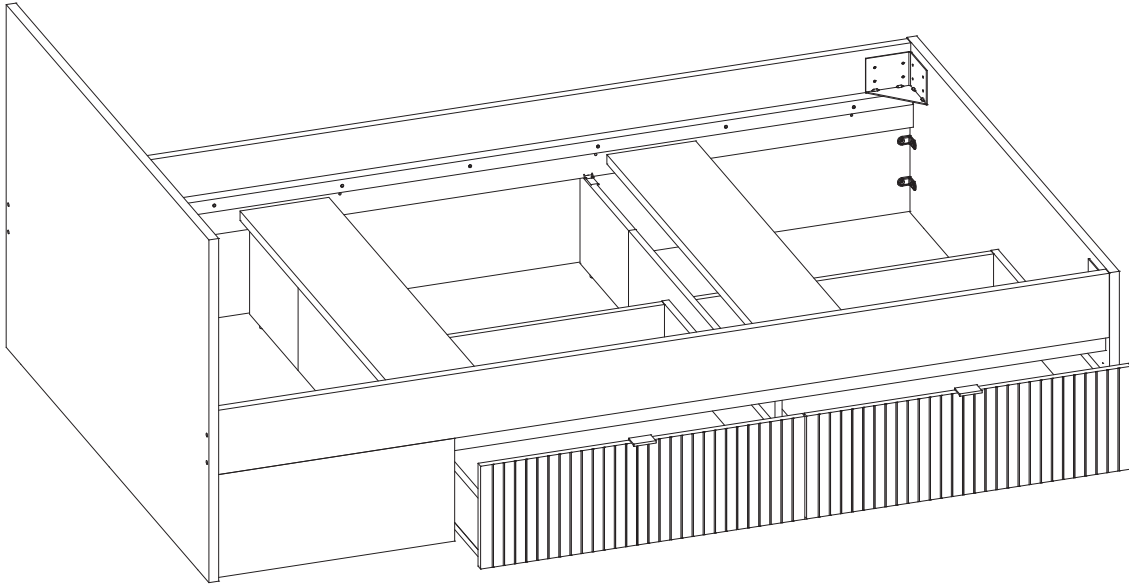


11-22



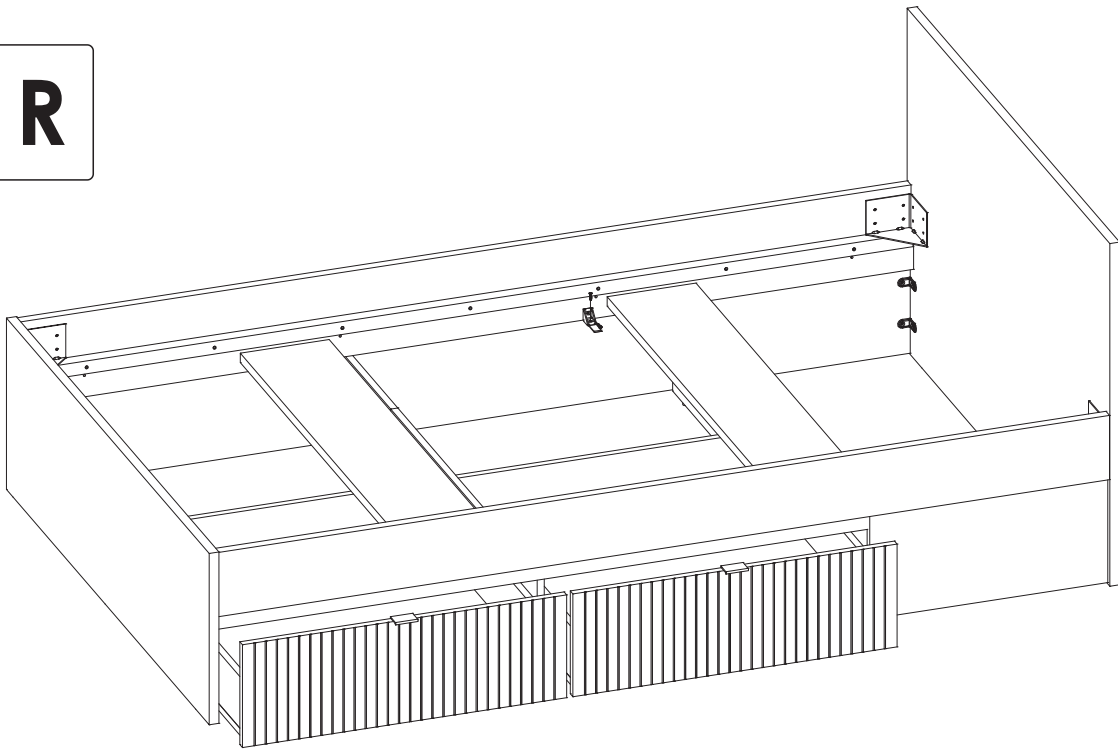
23-40

L



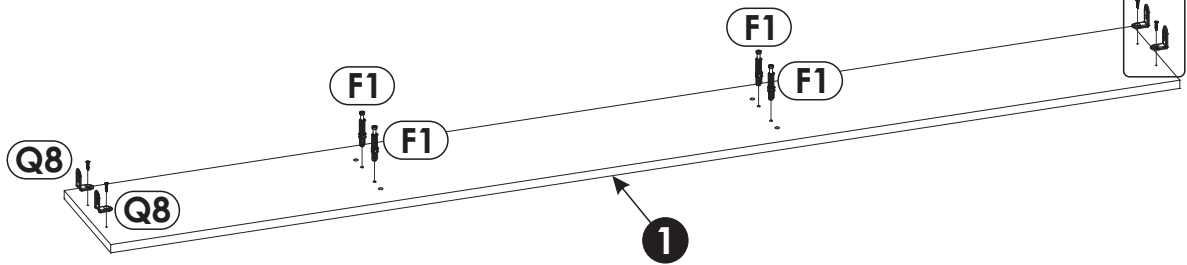
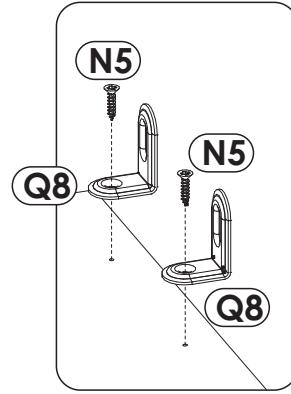
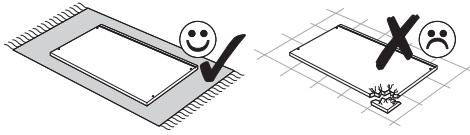
25-31

R

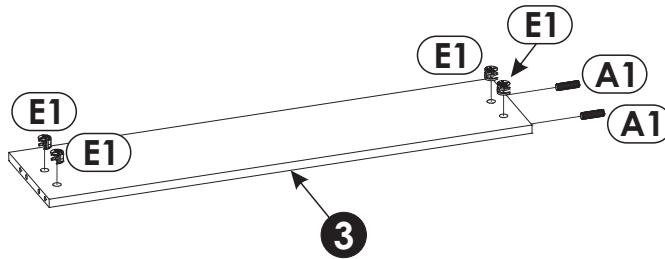
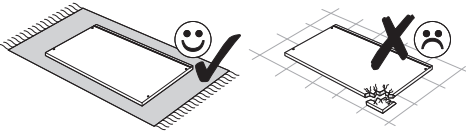


32-40

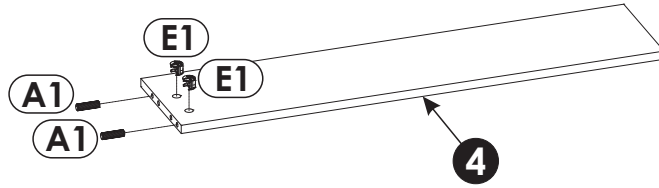
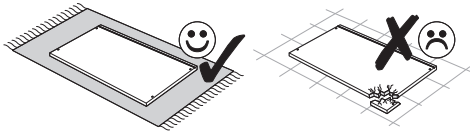
9 ▶



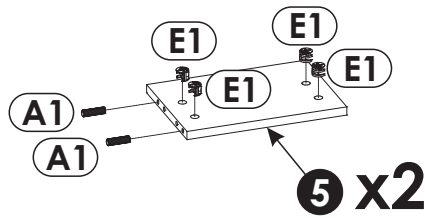
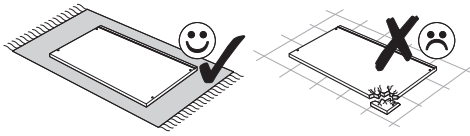
10 ▶



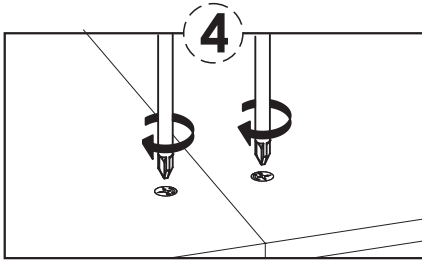
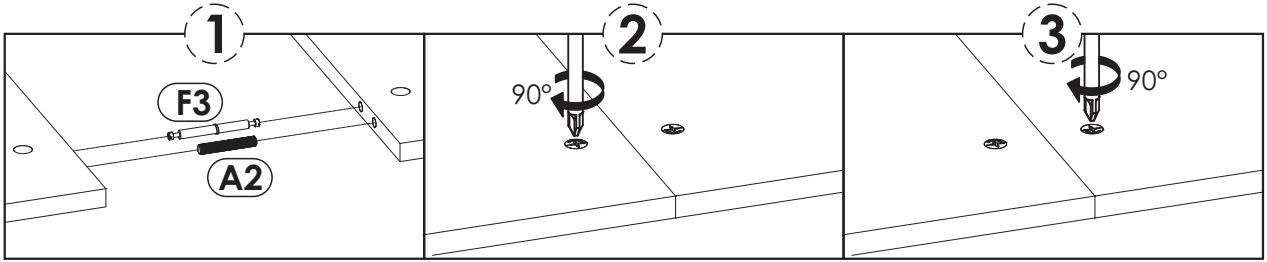
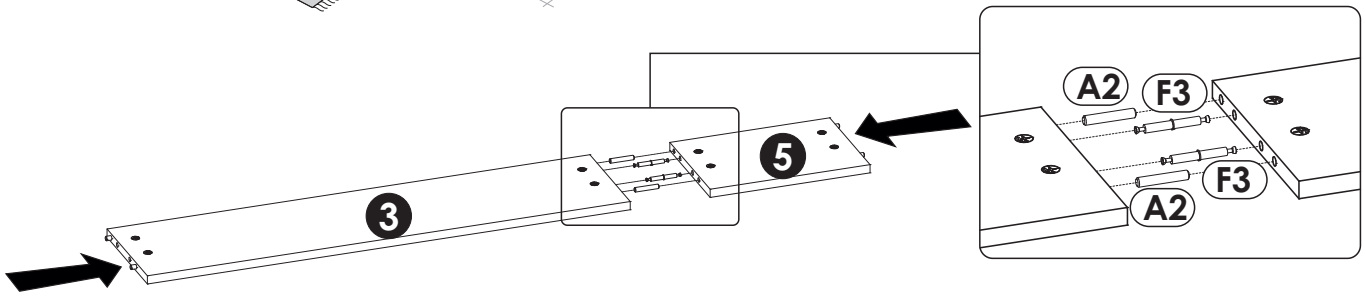
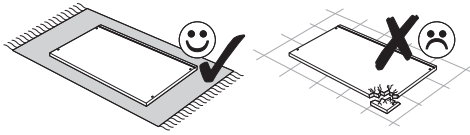
11 ▶



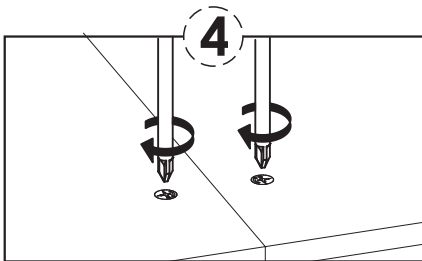
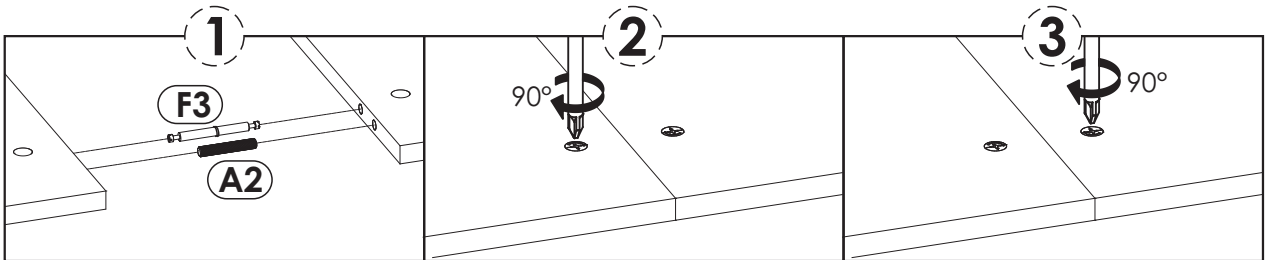
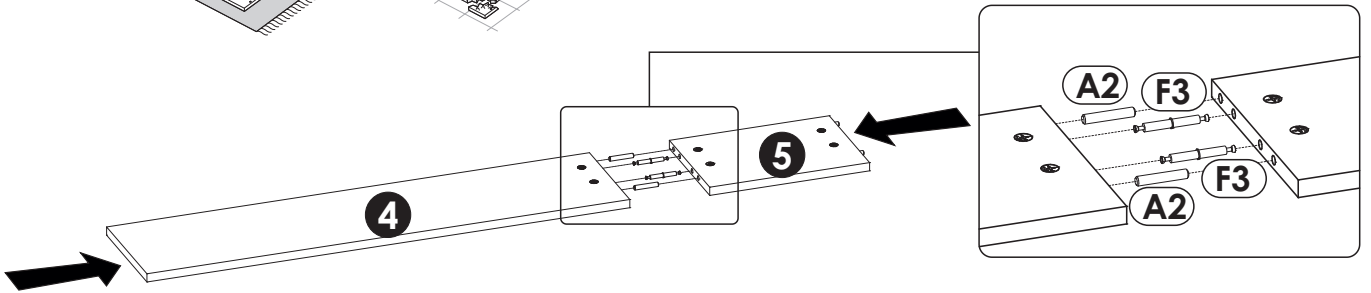
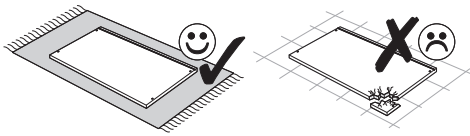
12 ▶



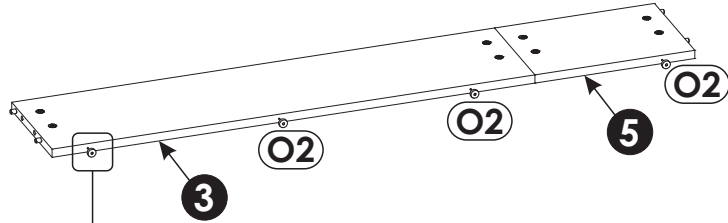
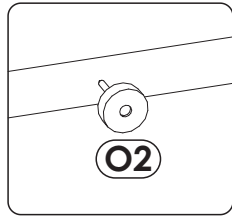
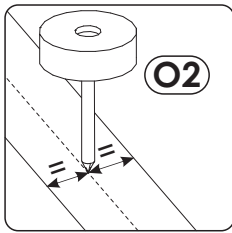
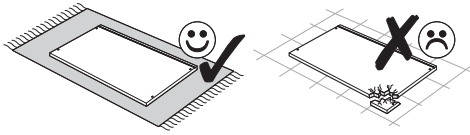
13▶



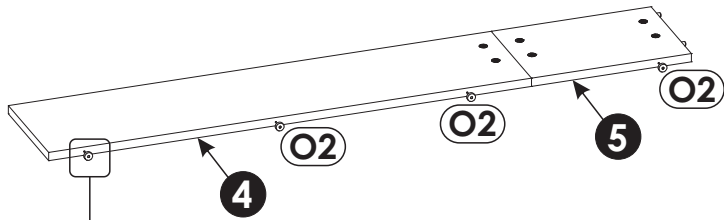
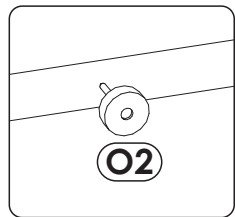
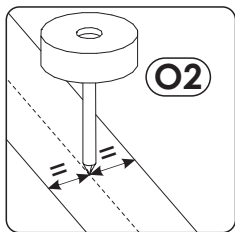
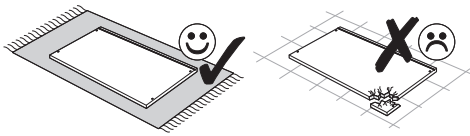
14▶



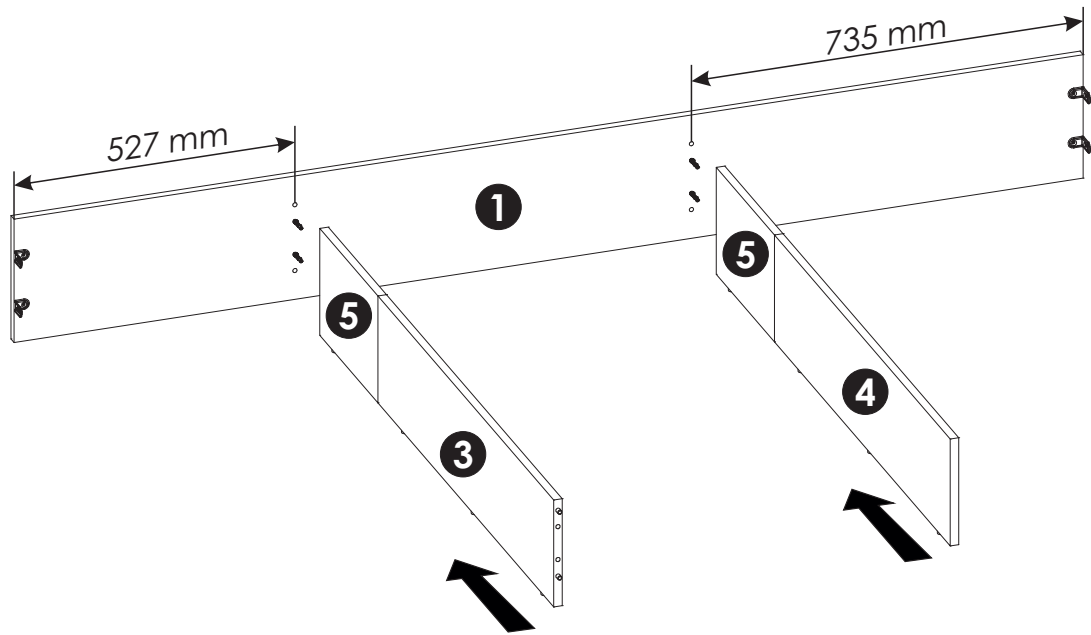
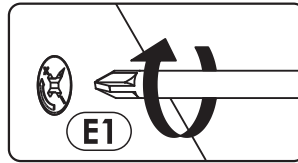
15▶



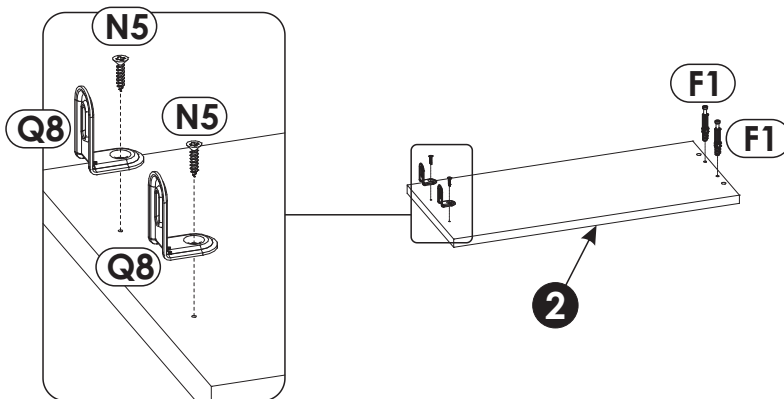
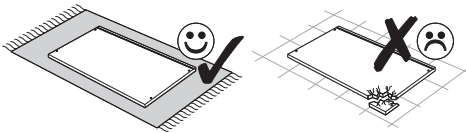
16▶



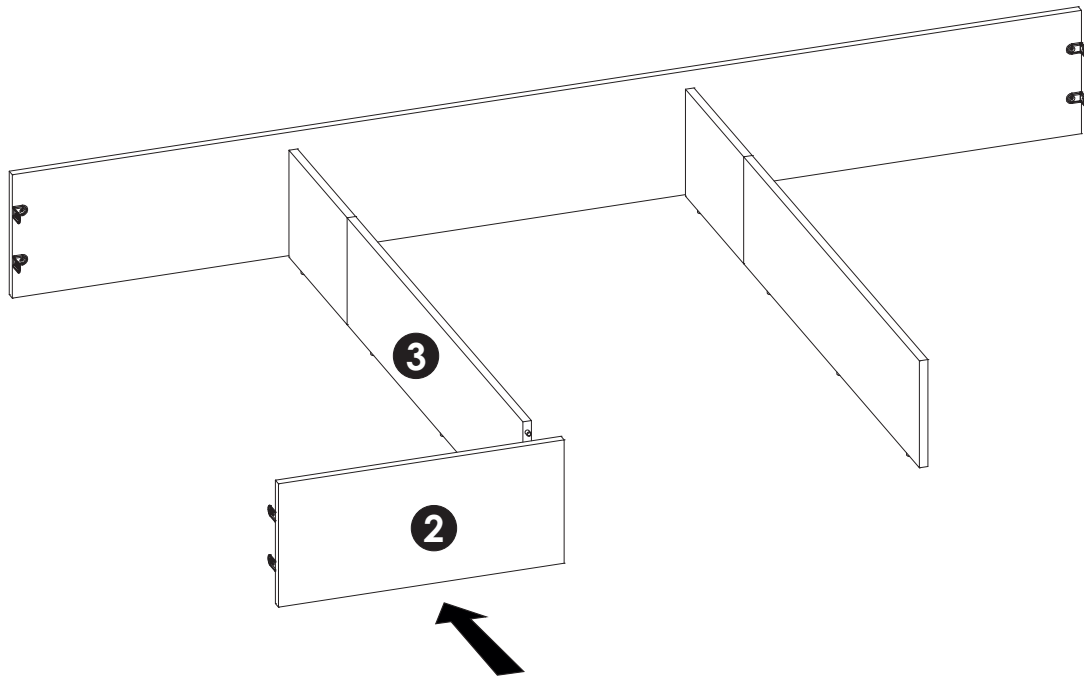
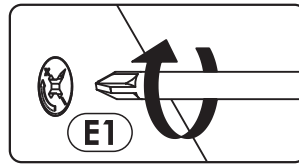
17▶



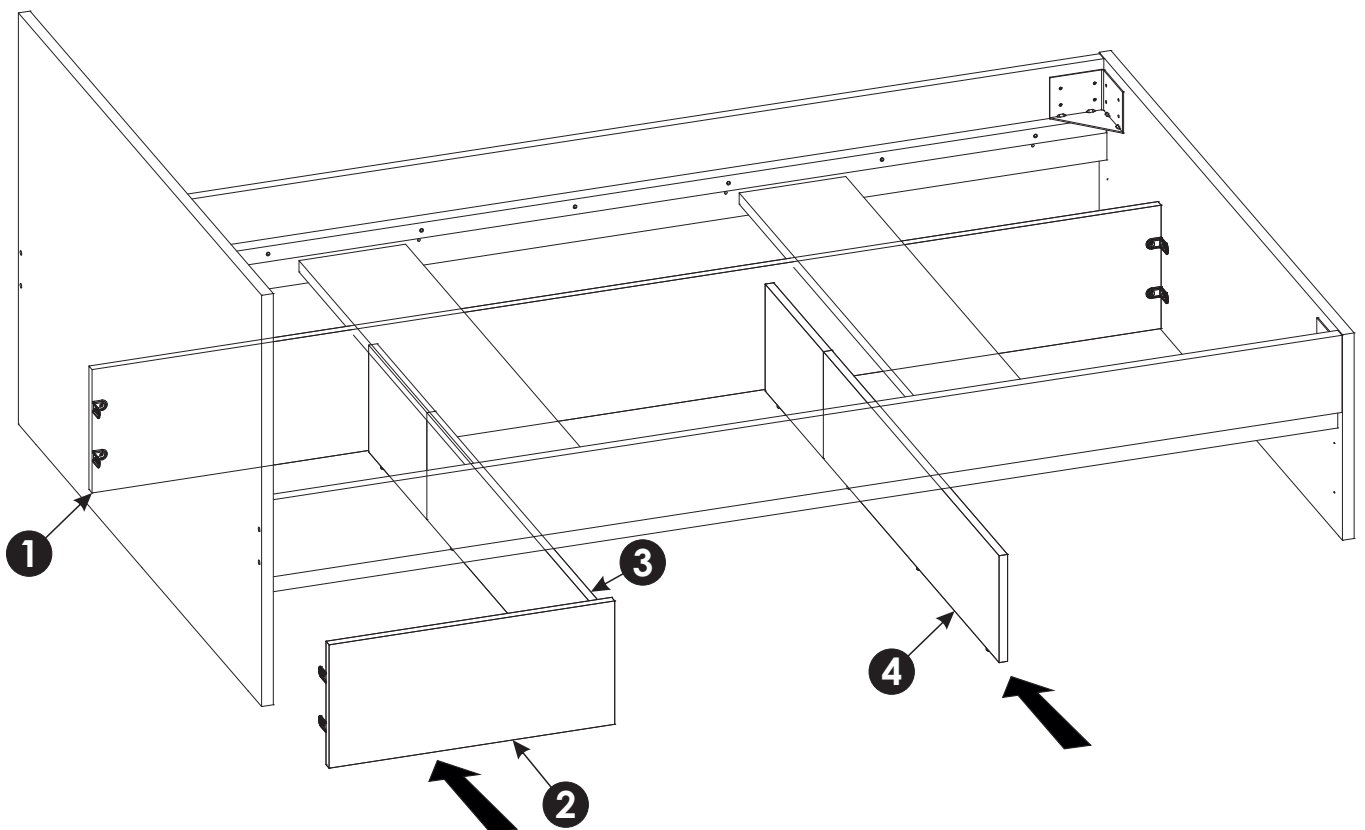
18▶



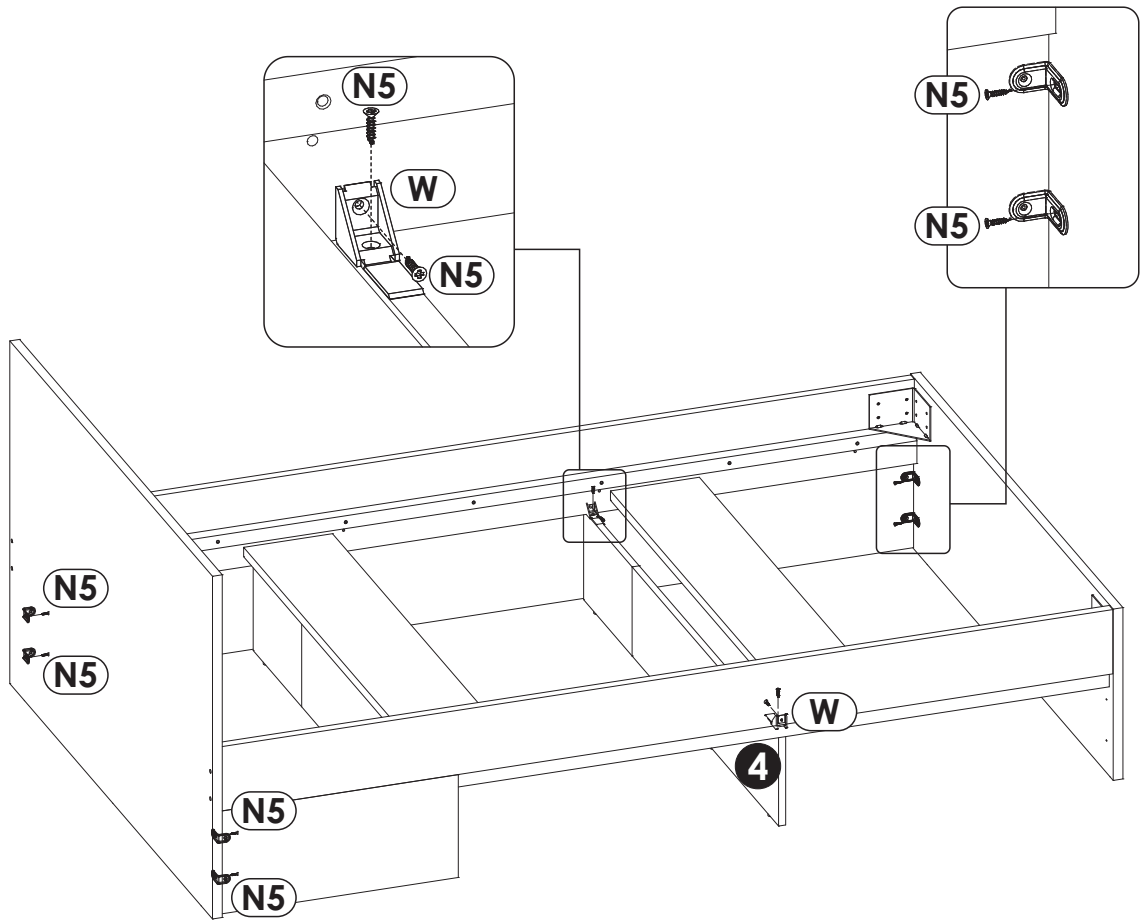
19▶



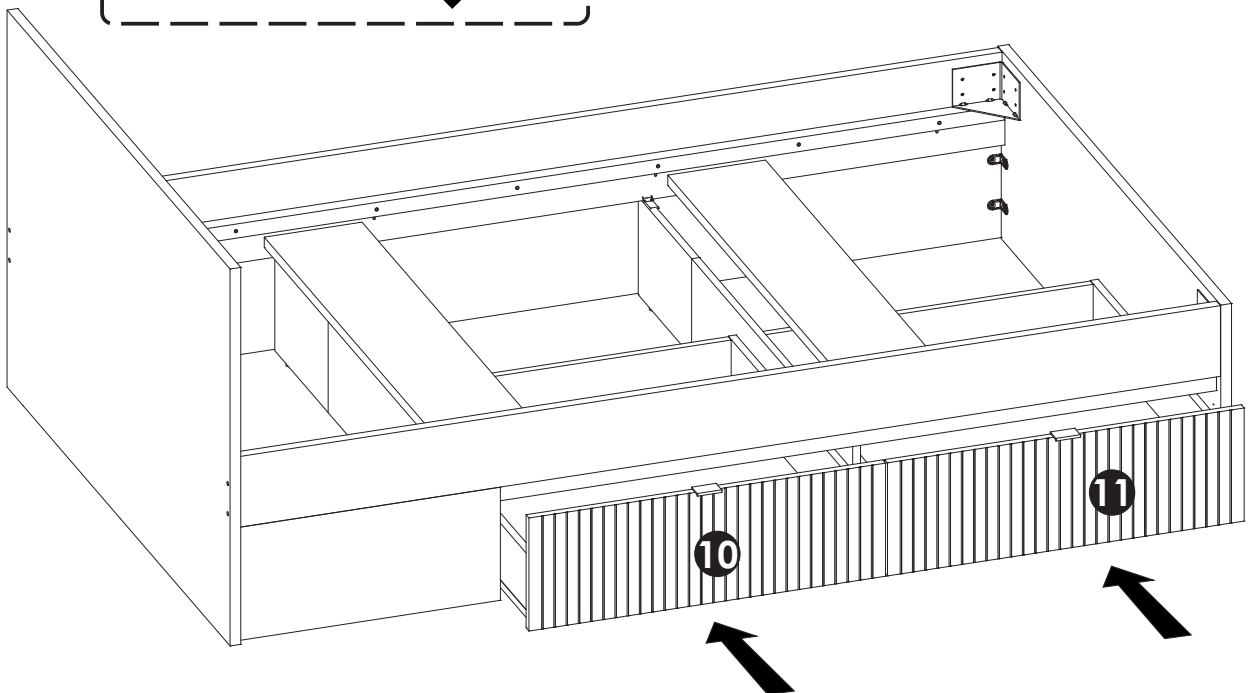
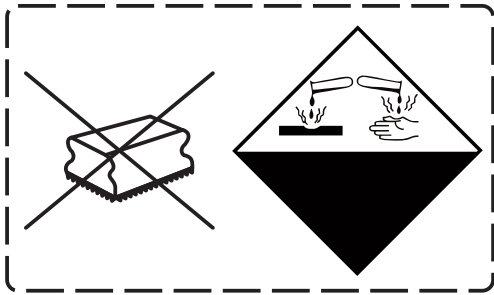
20▶



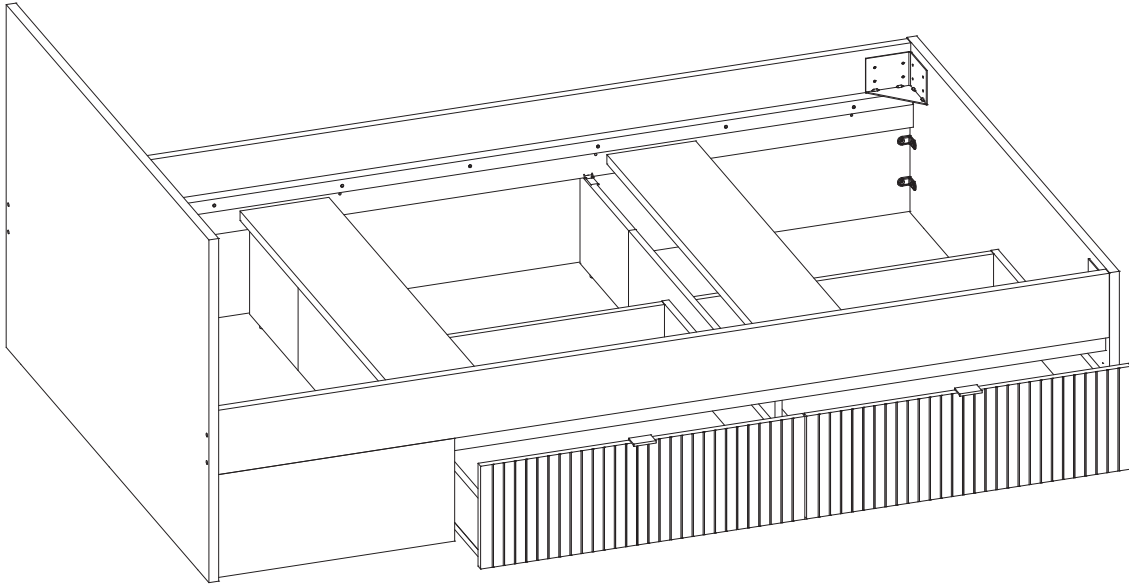
21 ▶



22 ▶

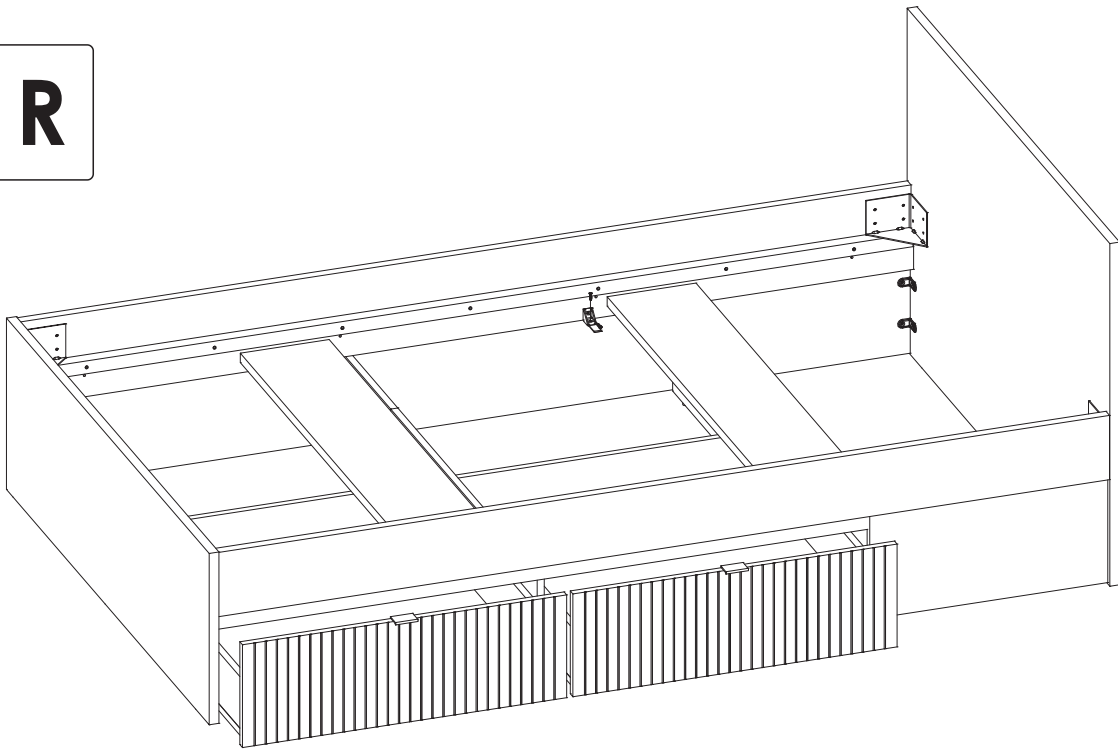


L



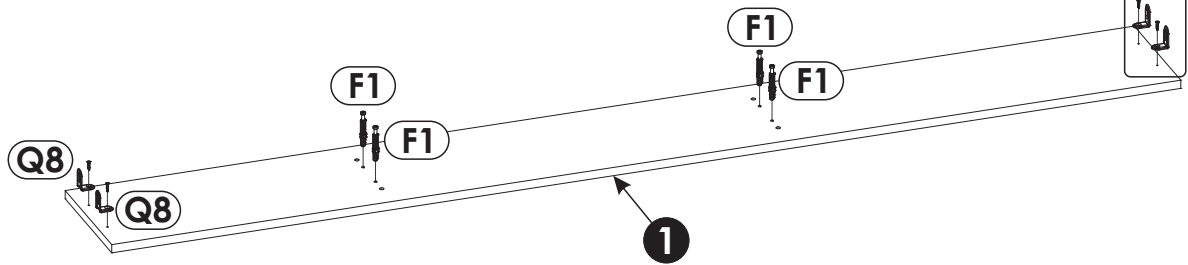
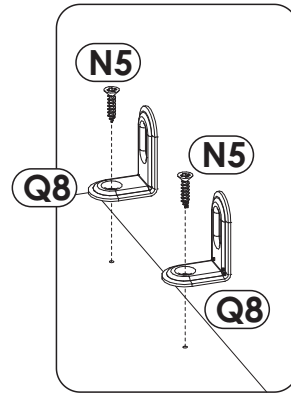
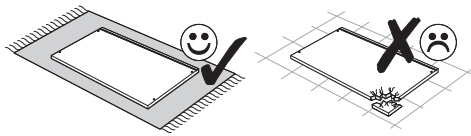
25-31

R

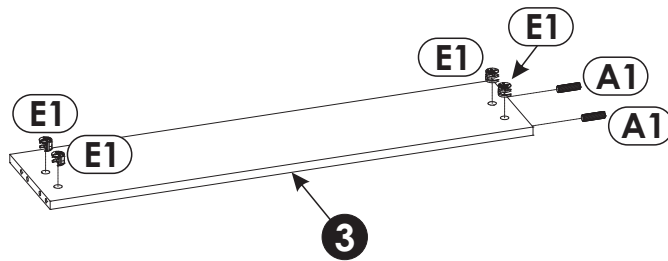
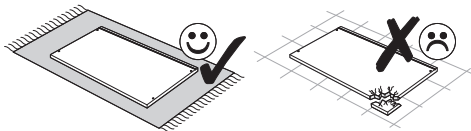


32-40

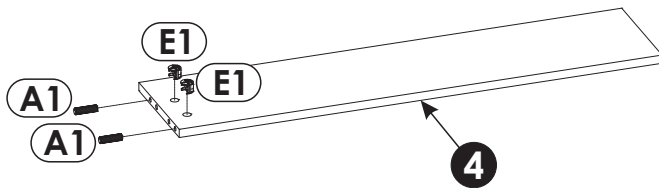
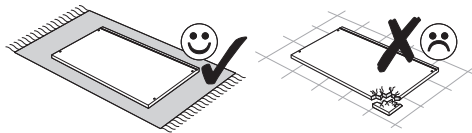
9 ▶



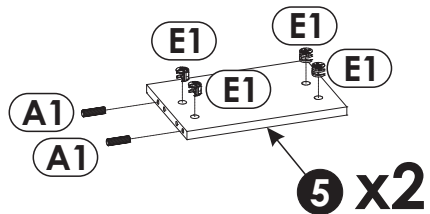
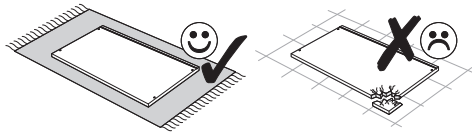
10 ▶



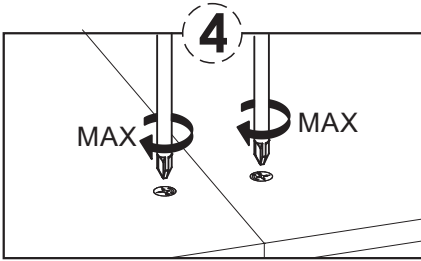
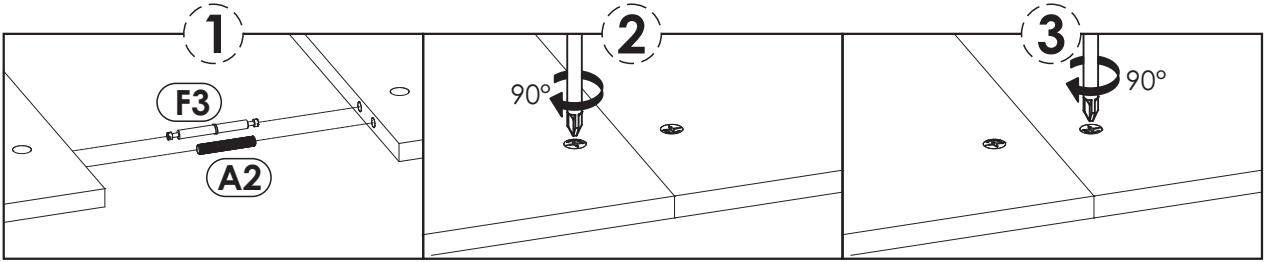
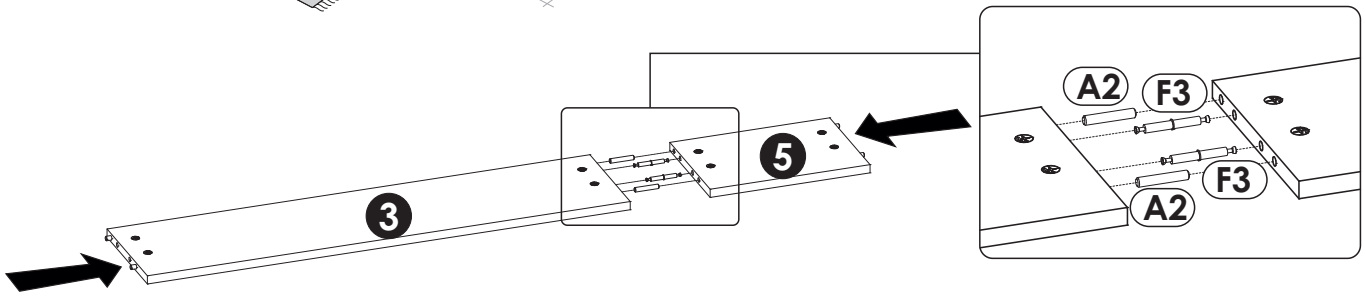
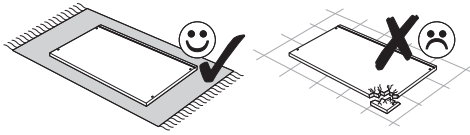
11▶



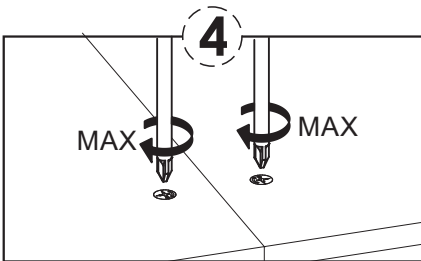
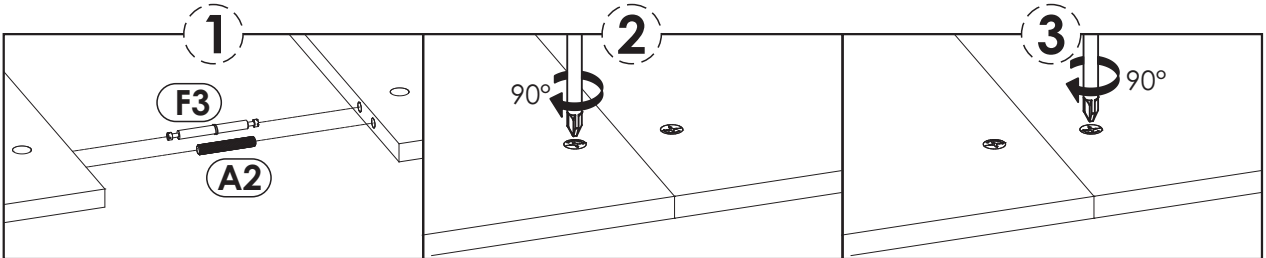
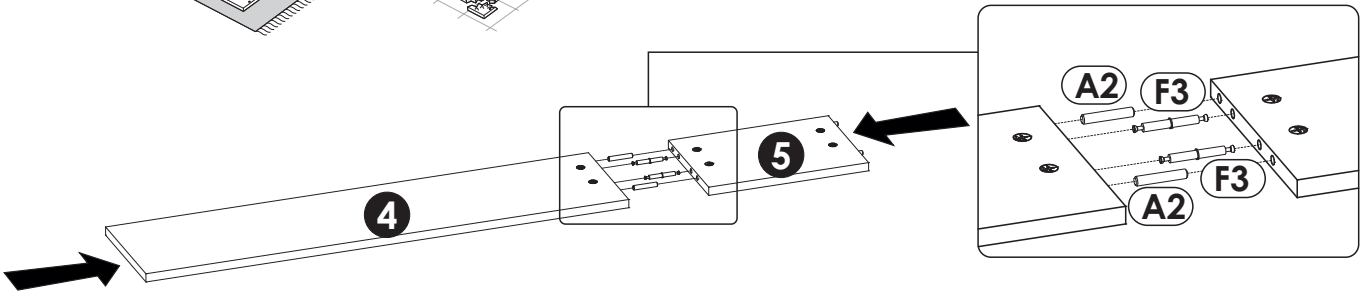
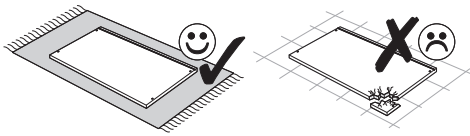
12▶



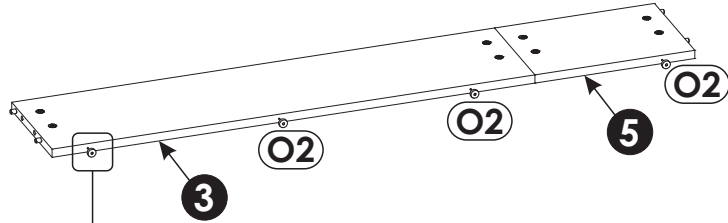
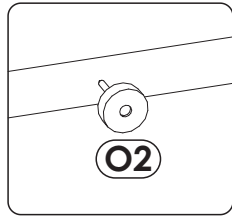
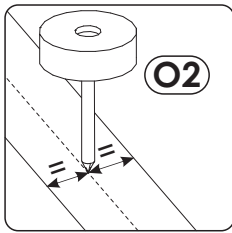
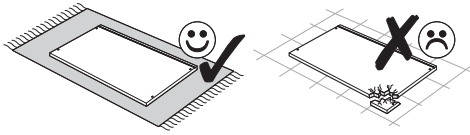
13▶



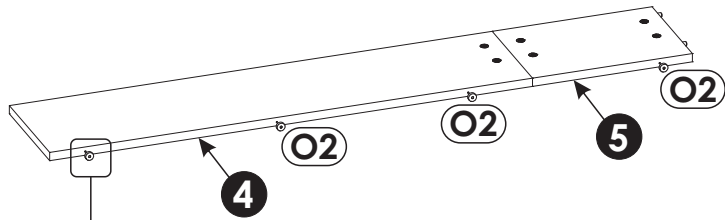
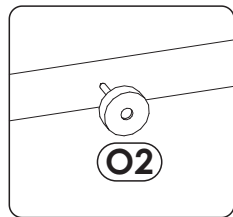
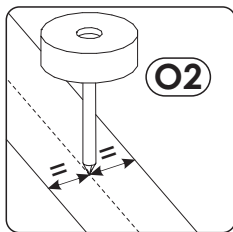
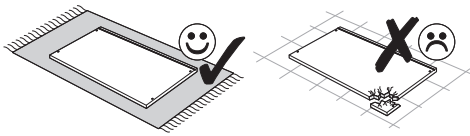
14▶



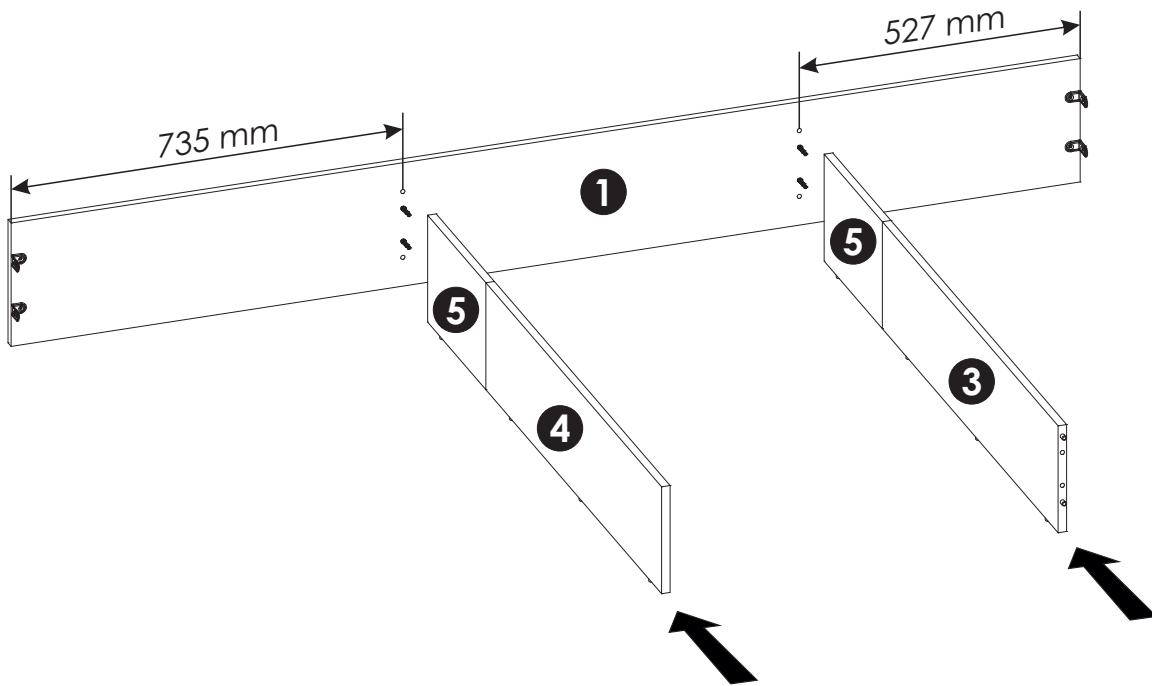
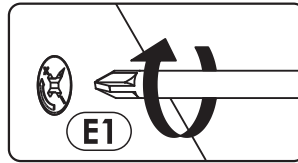
15▶



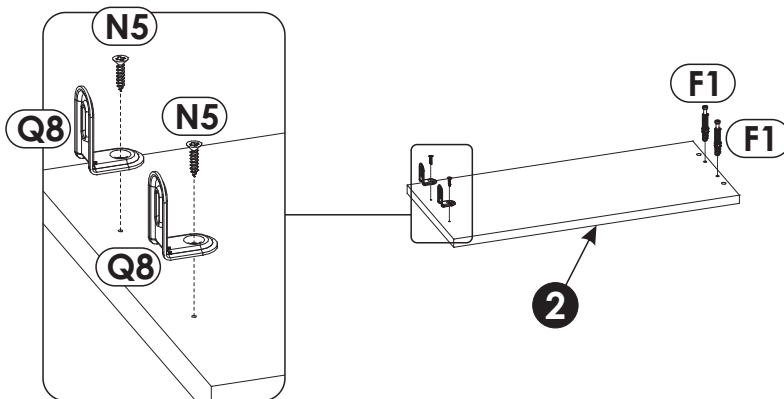
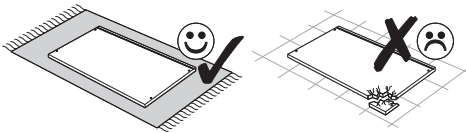
16▶



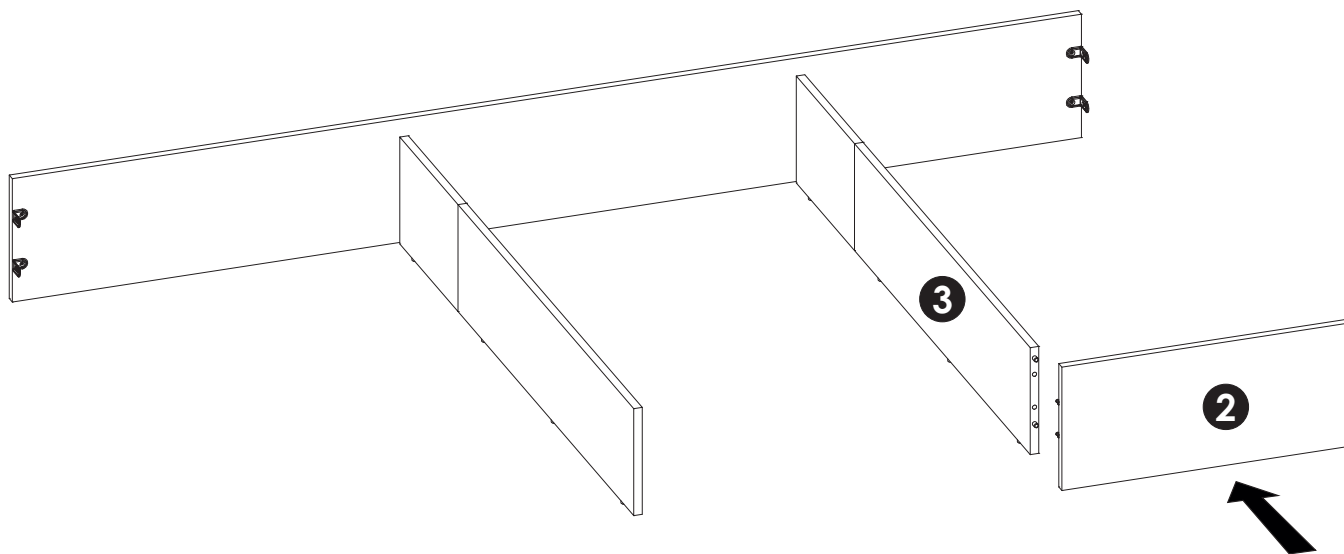
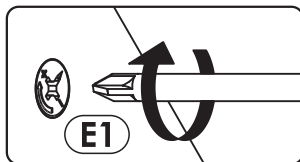
17▶



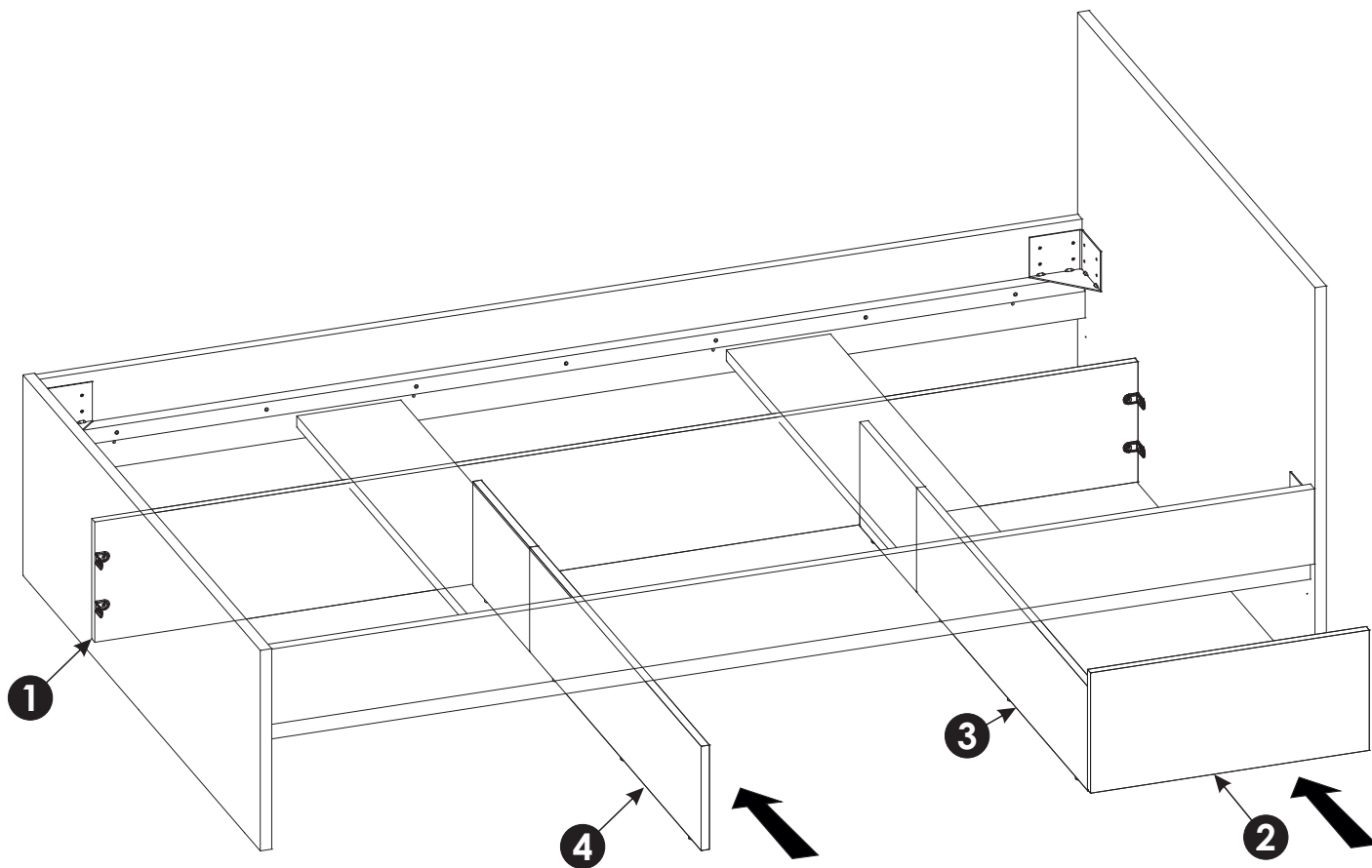
18▶



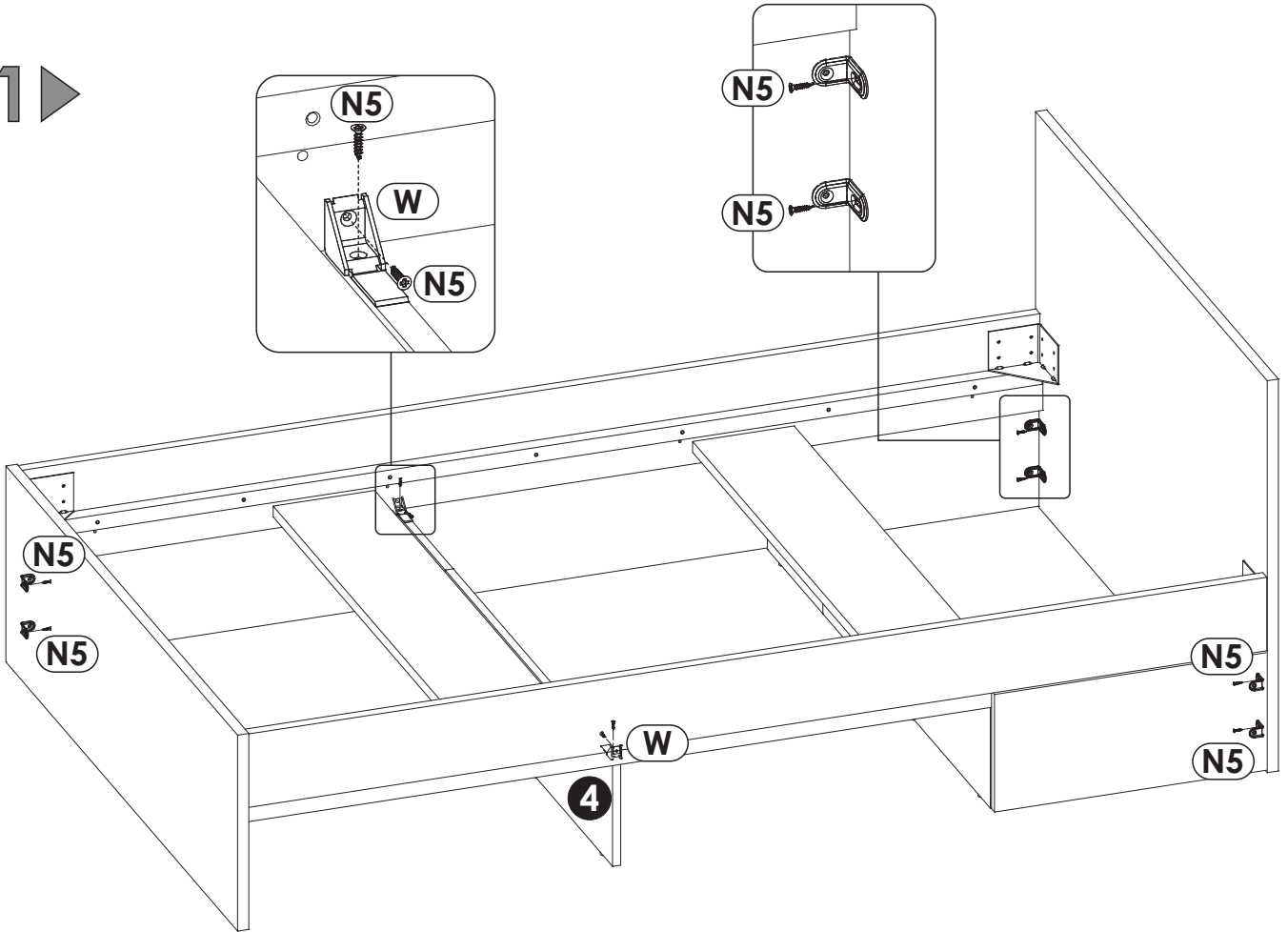
19▶



20▶



21 ▶



22 ▶

