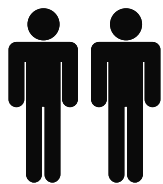
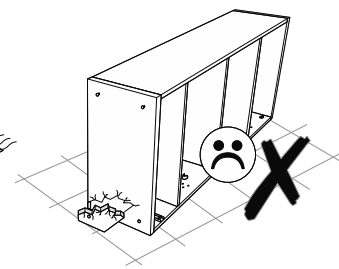
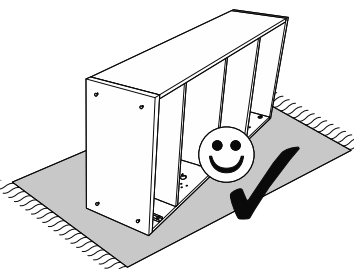
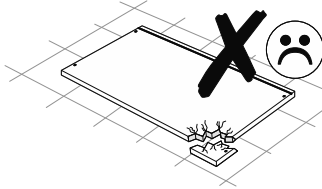
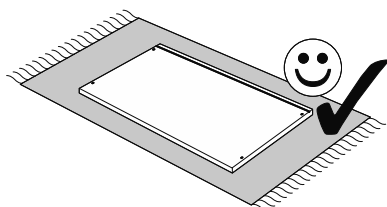
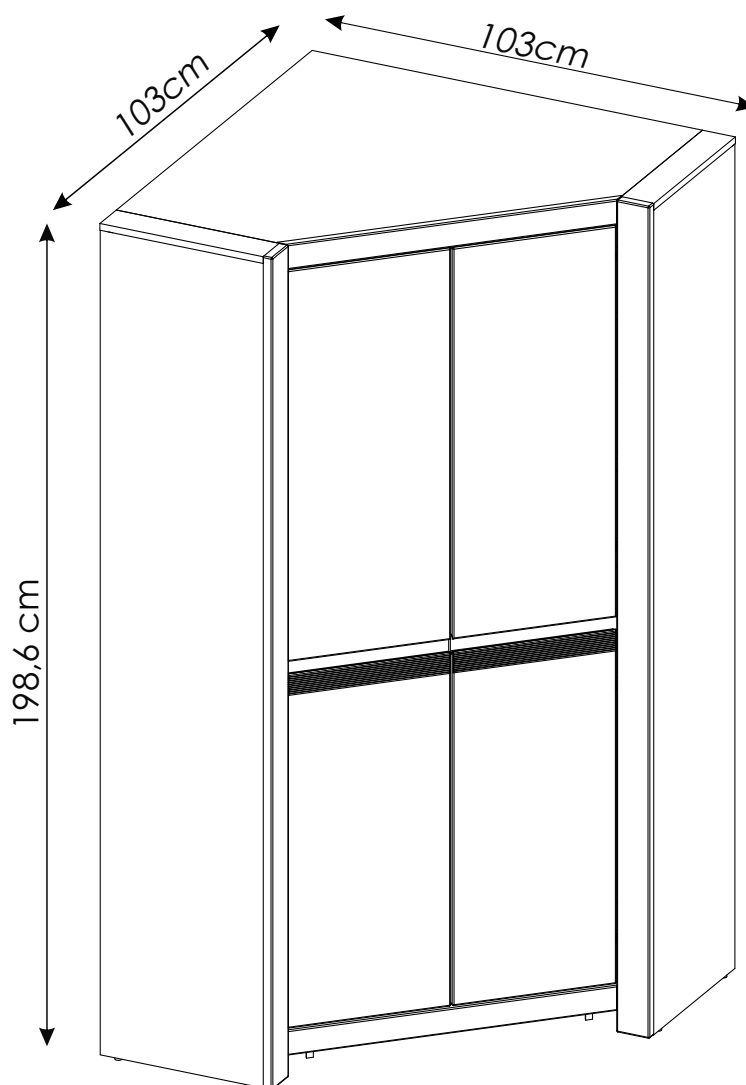
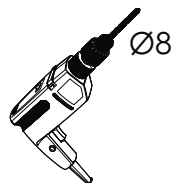
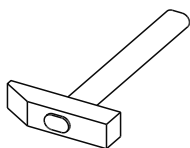
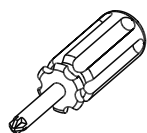
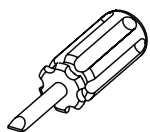
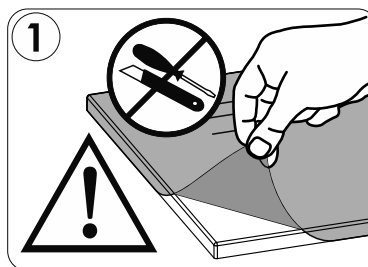
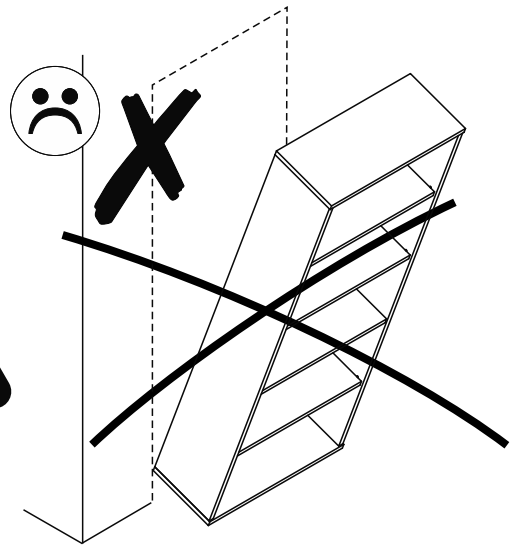
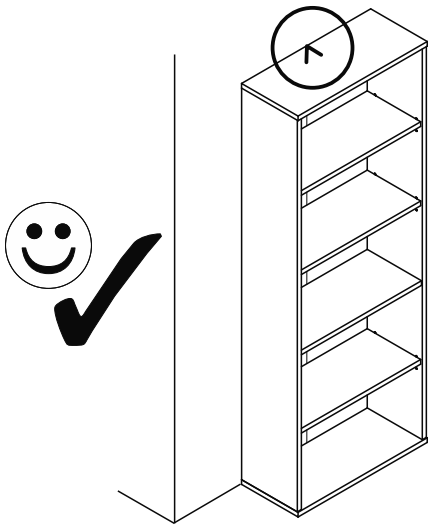


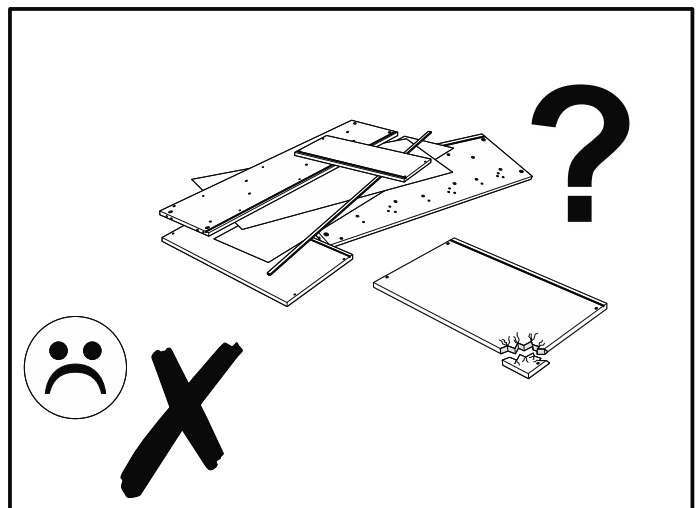
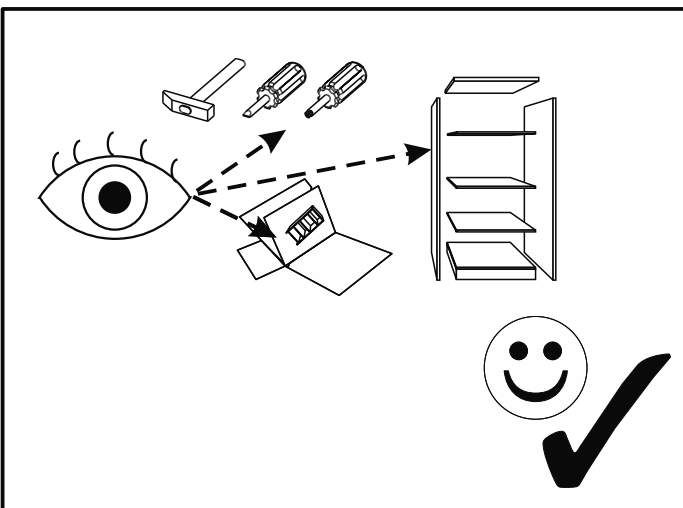
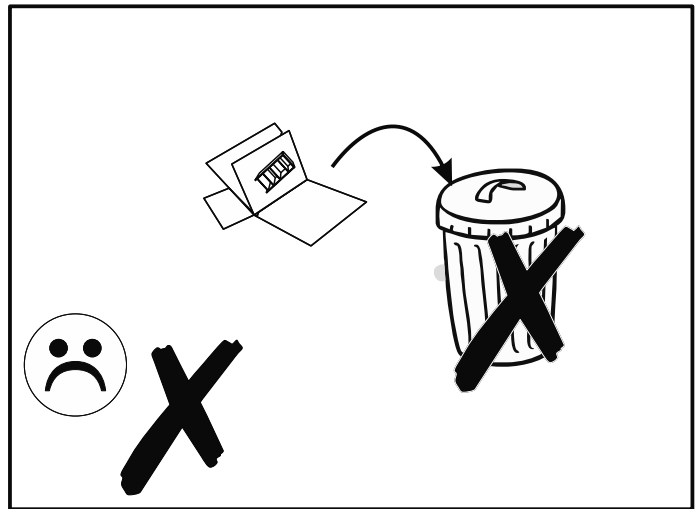
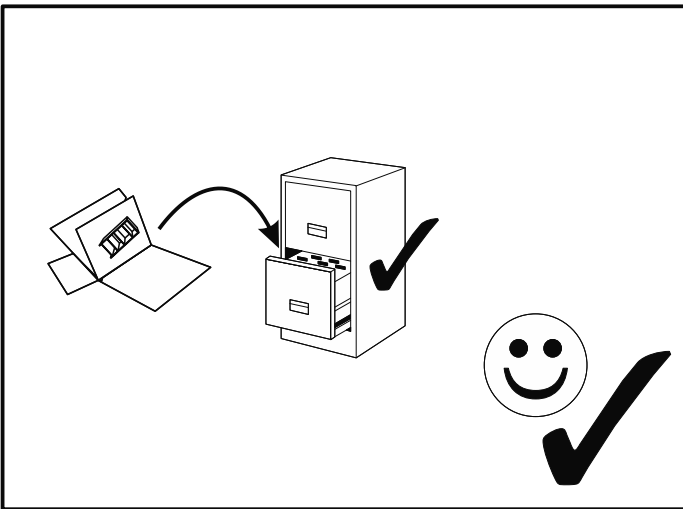
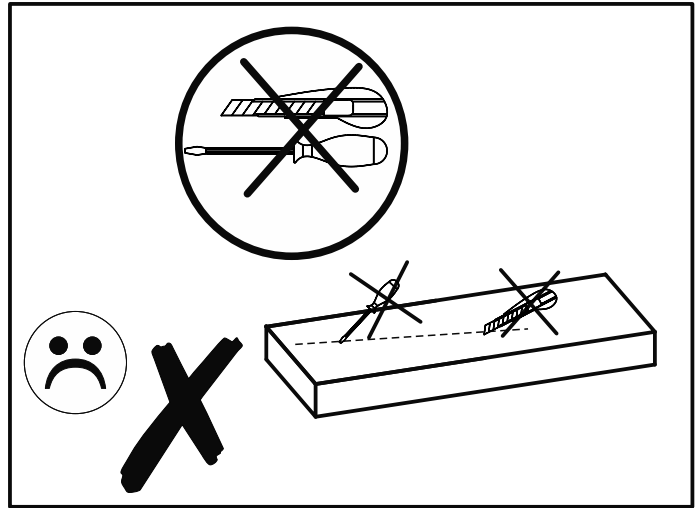
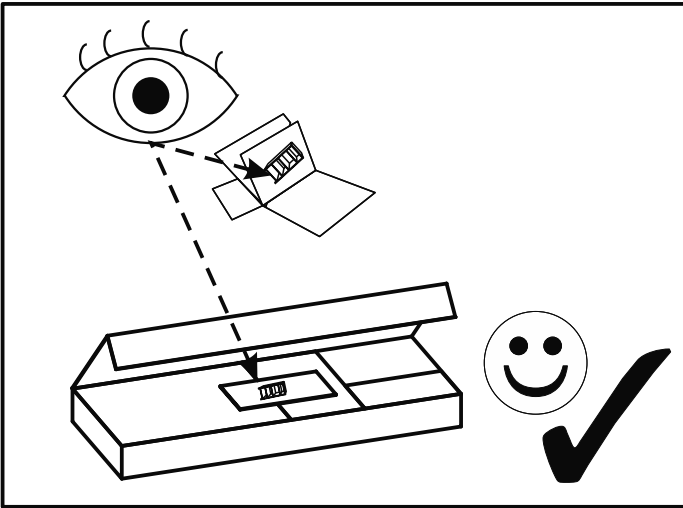
# NVIS03



115min

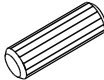
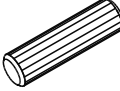
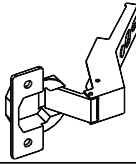
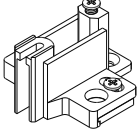


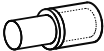



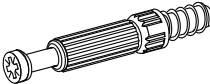



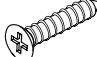
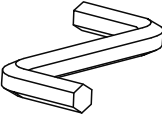

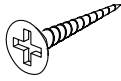

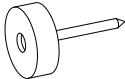
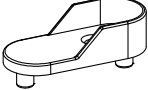
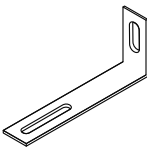
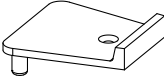

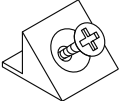

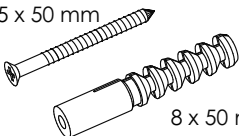
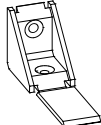
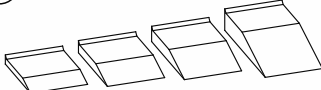
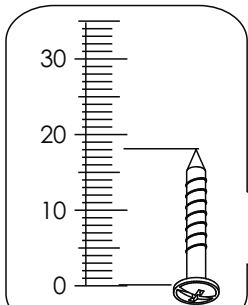
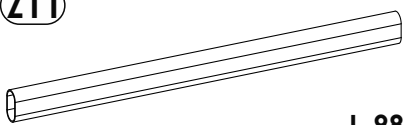


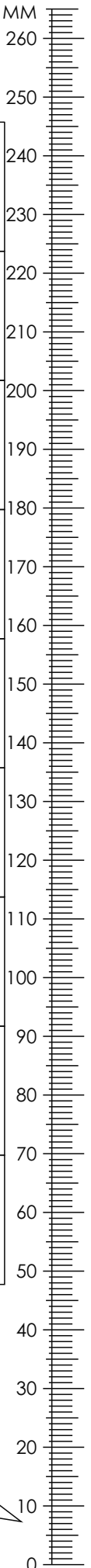




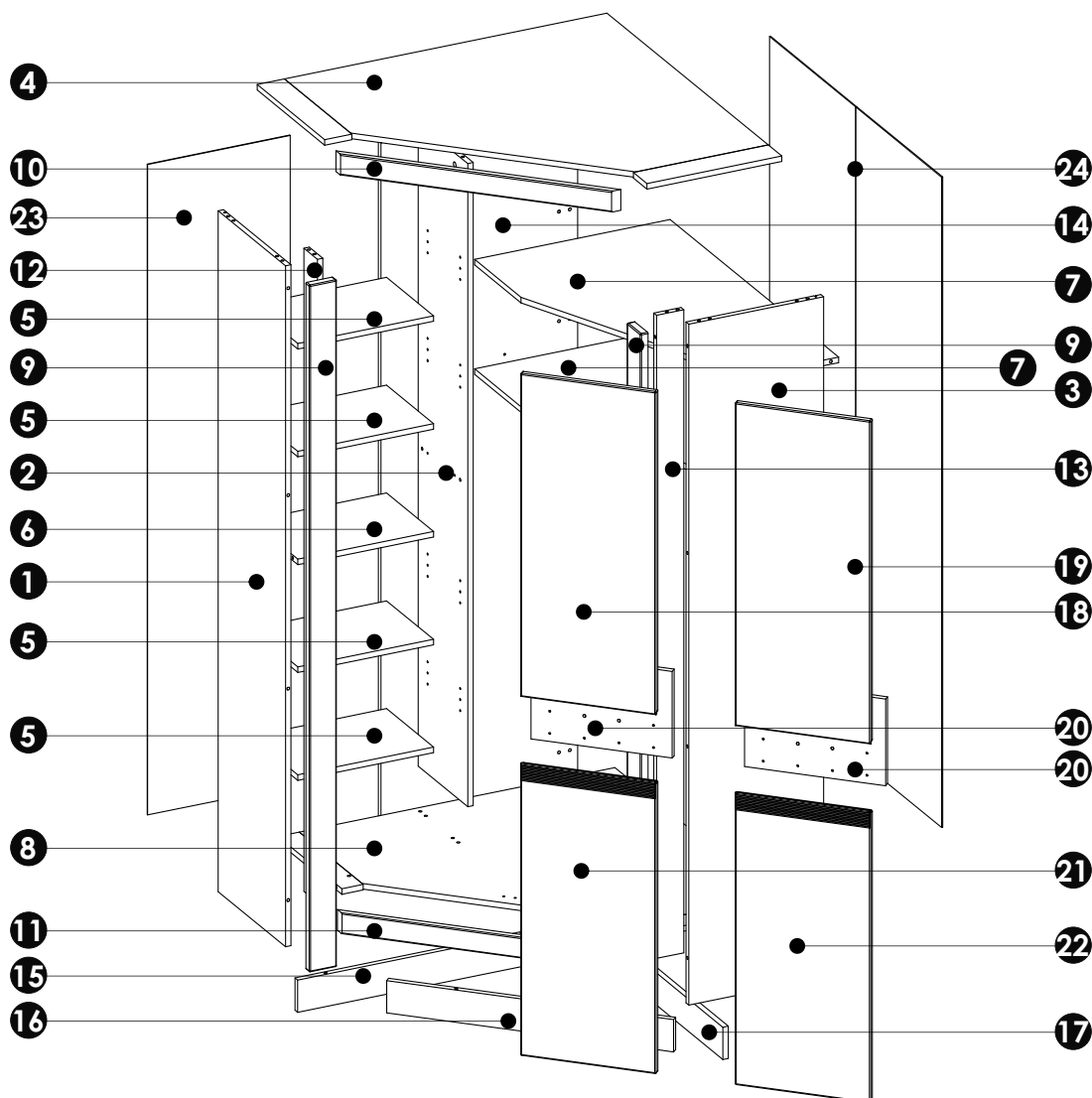
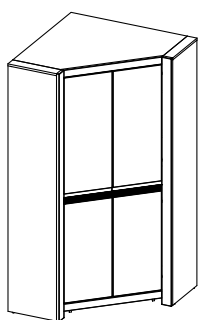
# NVIS03

MM

<b>A0</b> 8 x 20 mm x8 	<b>A1</b> 8 x 35 mm x36 	<b>B5</b>  x8
<b>BW0</b>  x8	<b>C1</b> 4 x 13 mm x16 	<b>C5</b> 6,3 x 13 mm x16 
<b>D2</b>  x18	<b>E0</b>  x34	<b>E1</b> 15 x 12 mm x38 
<b>E14</b>  x24	<b>F1</b> 6 x 34 mm x38 	<b>G1</b> 7 x 50 mm x10 
<b>I2</b> 4 x 16 mm x2 	<b>I13</b> 3 x 13 mm x1 	<b>J6</b> 4 x 25 mm x24 
<b>M</b>  x1	<b>N1</b> 3 x 16 mm x50 	<b>N2</b> 3,5 x 16 mm x38 
<b>N3</b> 3 x 13 mm x1 	<b>O2</b>  x13	<b>P44</b>  x2
<b>Q9</b>  x2	<b>Q12</b>  x1	<b>Q13</b>  x1
<b>R4</b>  x14	<b>R8</b>  x4	<b>S13</b> 5 x 50 mm 8 x 50 mm x2 
<b>W</b>  x18	<b>Z</b>  x1	
<b>Z11</b>  x1 L-984		



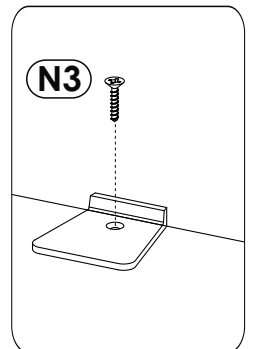
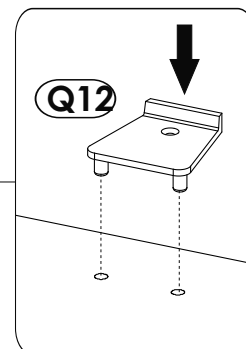
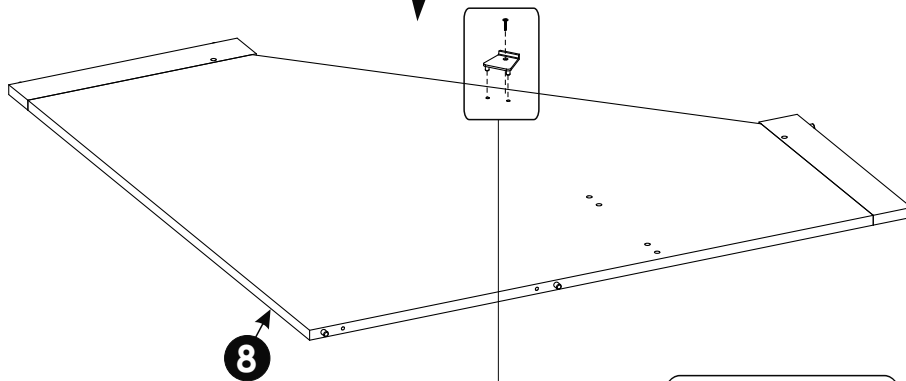
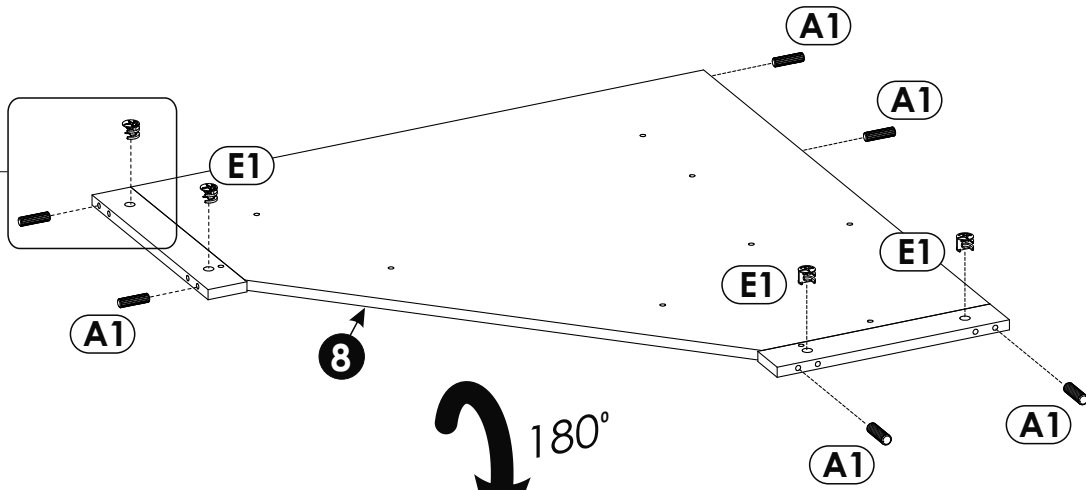
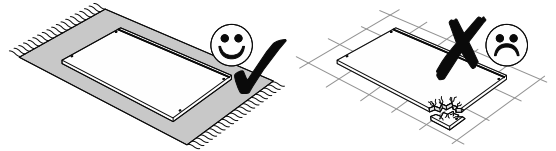
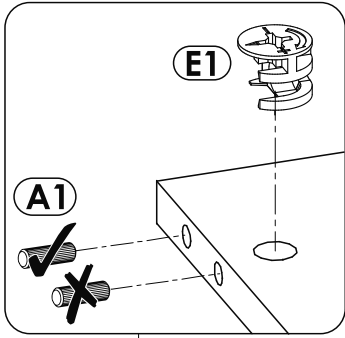
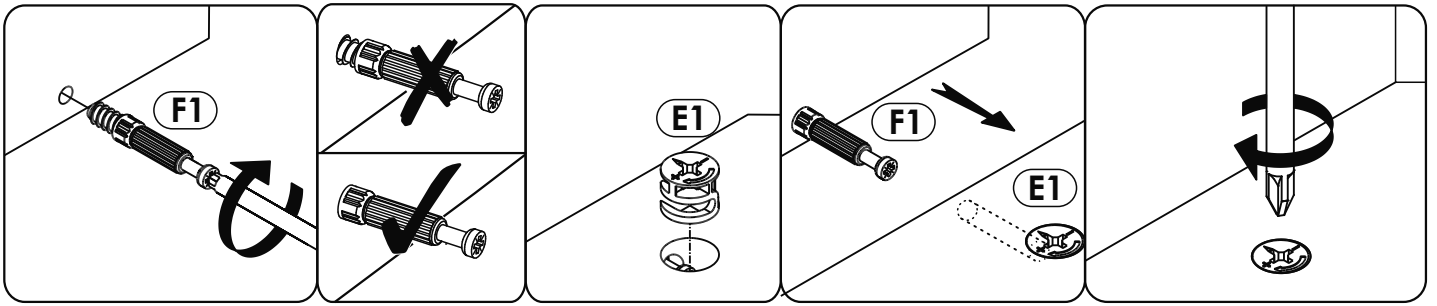
# NVIS03



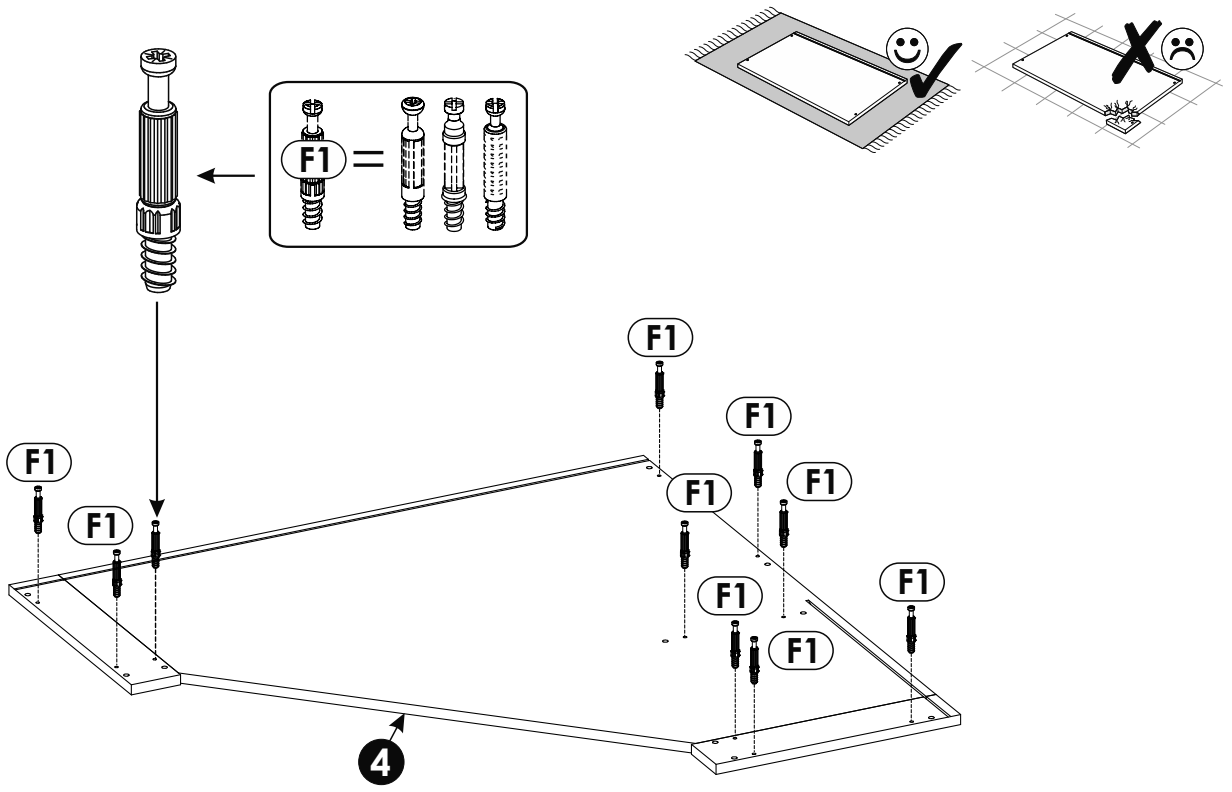
<b>1</b>	1964	400	16 x1	3/4
<b>2</b>	1855	292	16 x1	3/4
<b>3</b>	1964	400	16 x1	3/4
<b>4</b>	1033	1033	16 x1	2/4
<b>5</b>	400	277	16 x4	1/4
<b>6</b>	400	277	16 x1	1/4
<b>7</b>	993	576	16 x2	4/4
<b>8</b>	993	993	16 x1	2/4

<b>9</b>	1981	80	22 x2	3/4
<b>10</b>	791	60	19 x1	3/4
<b>11</b>	791	60	19 x1	3/4
<b>12</b>	1855	80	16 x1	3/4
<b>13</b>	1855	80	16 x1	3/4
<b>14</b>	1964	579	16 x1	4/4
<b>15</b>	816	93	16 x1	1/4
<b>16</b>	797	93	16 x1	1/4

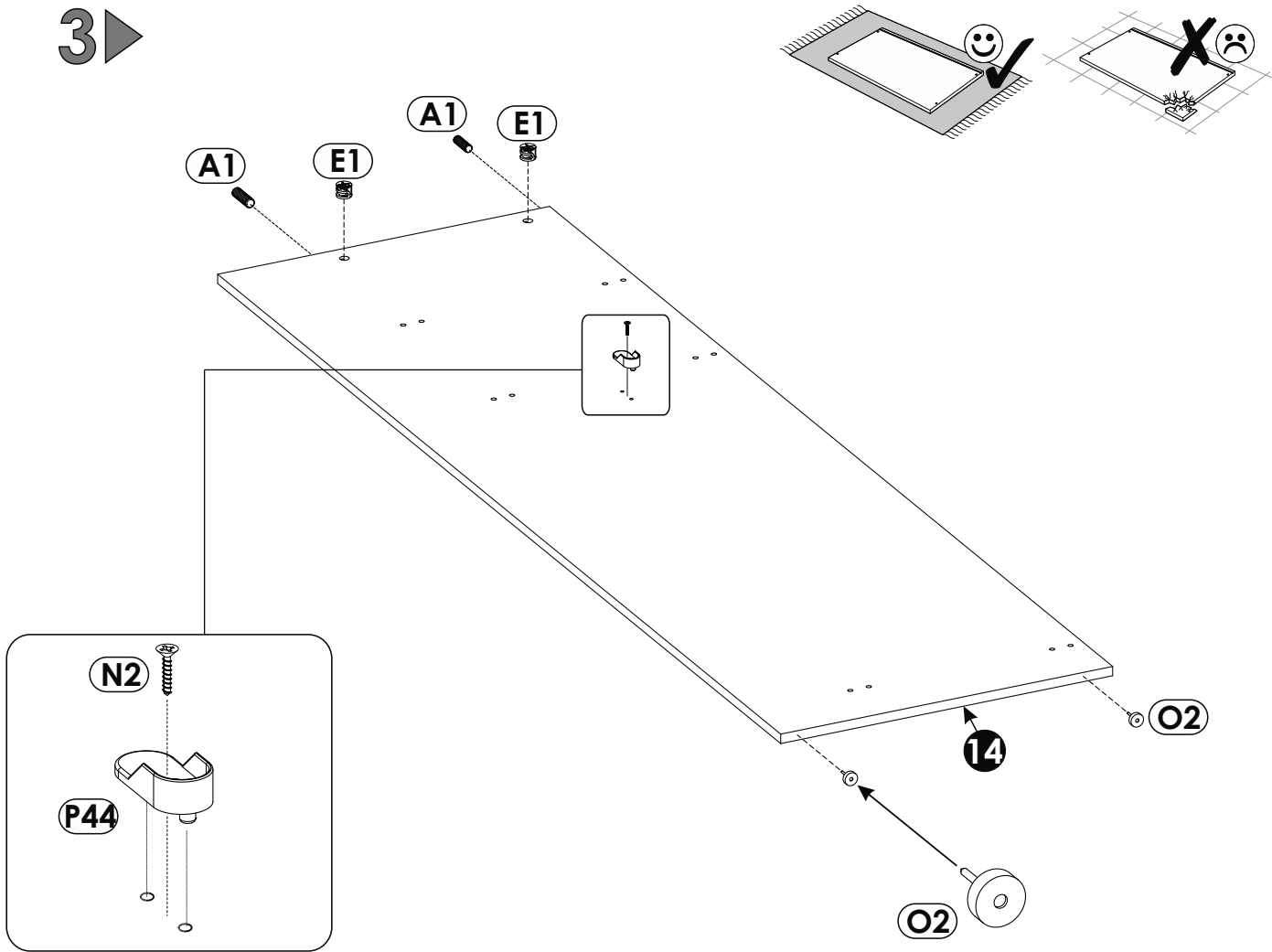
<b>17</b>	993	93	16 x1	3/4
<b>18</b>	932	376	16 x1	1/4
<b>19</b>	932	376	16 x1	1/4
<b>20</b>	392	250	16 x2	1/4
<b>21</b>	843	376	16 x1	1/4
<b>22</b>	843	376	16 x1	1/4
<b>23</b>	1876	420	3 x1	4/4
<b>24</b>	1876	1014	3 x1	4/4



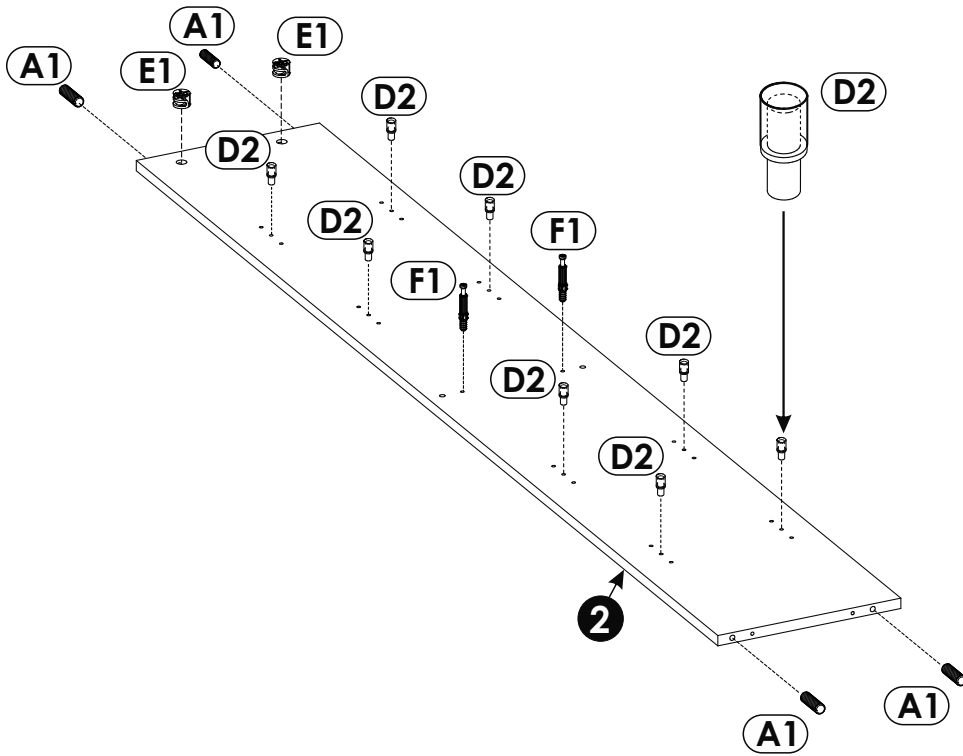
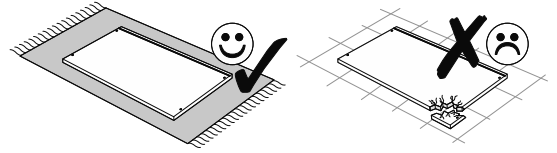
2 ▶



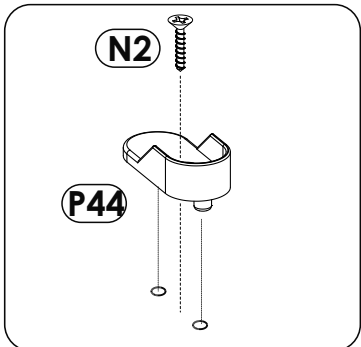
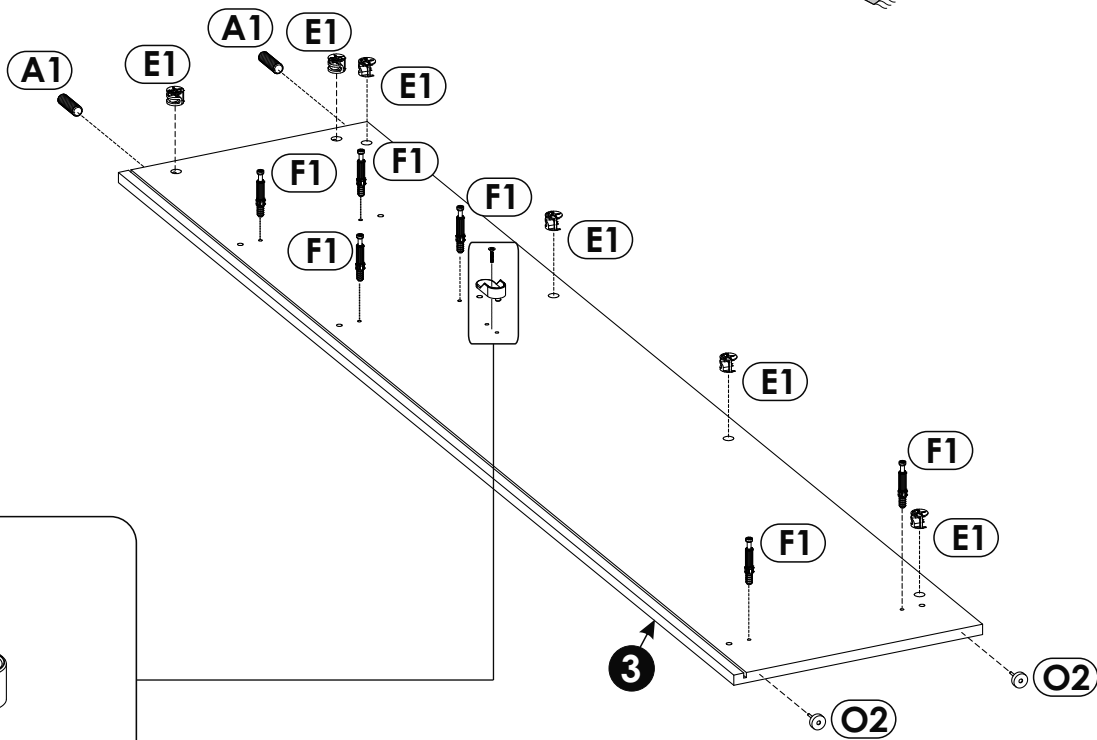
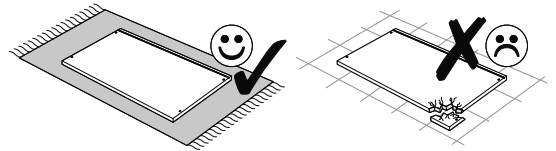
3 ▶



4 ▶

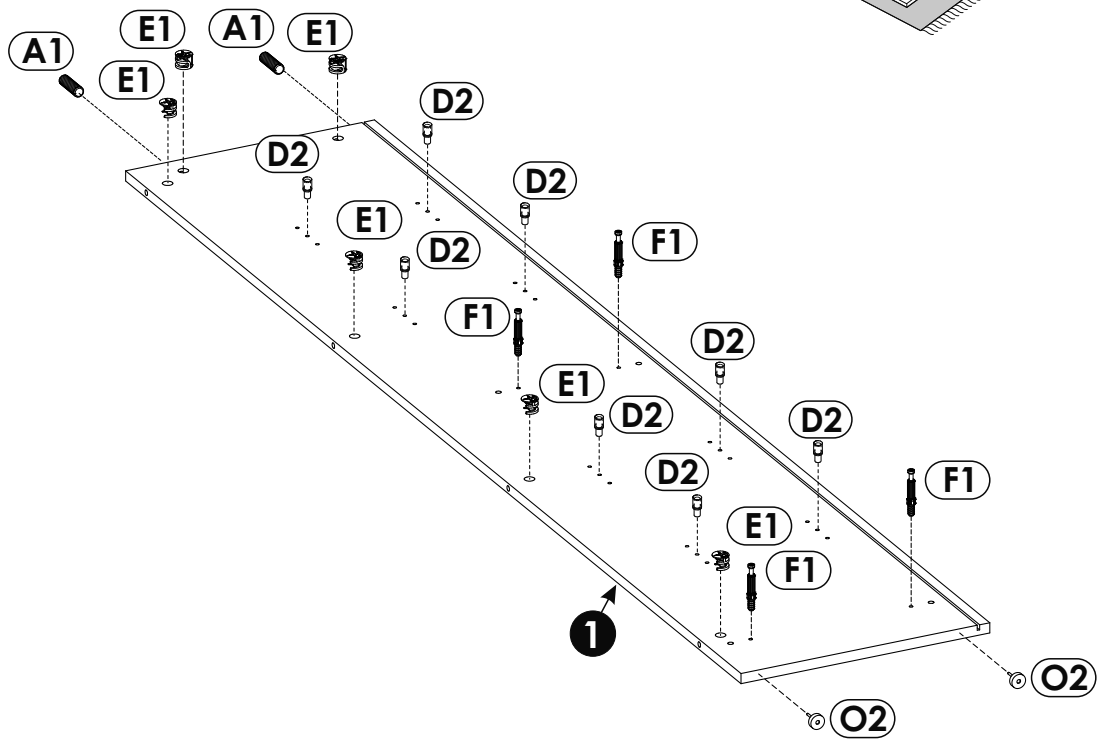


5 ▶

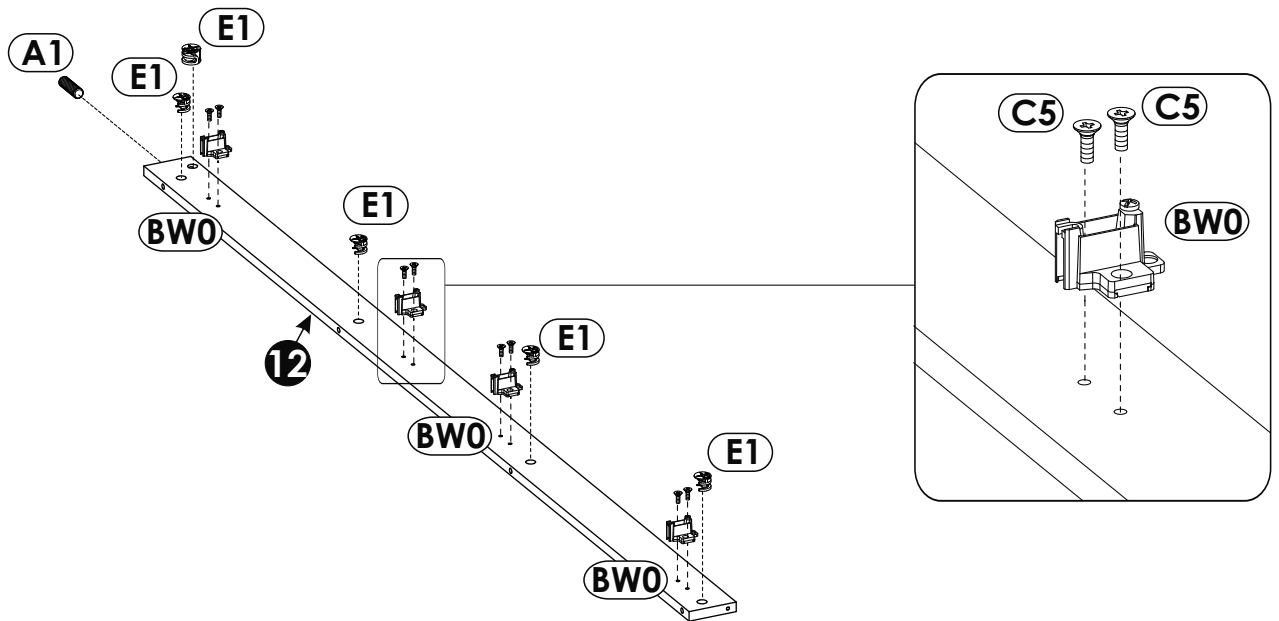




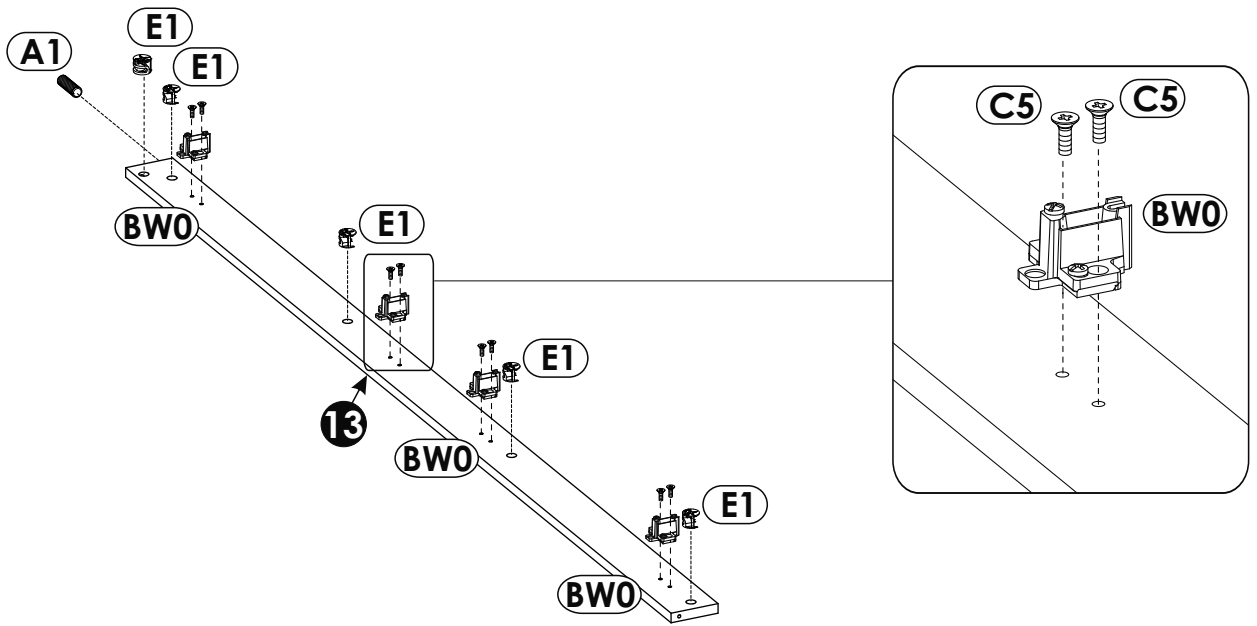
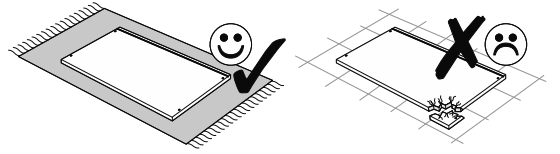
6 ▶



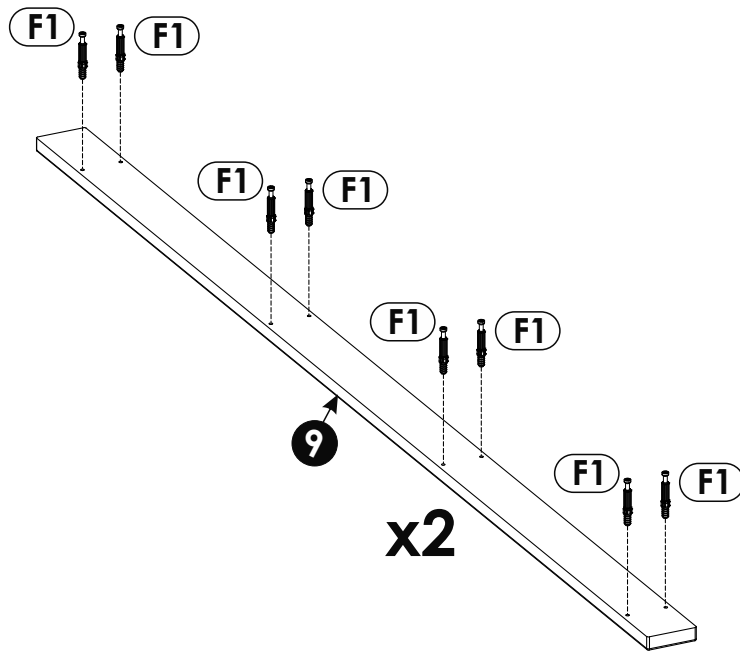
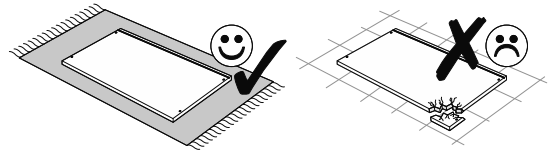
7 ▶



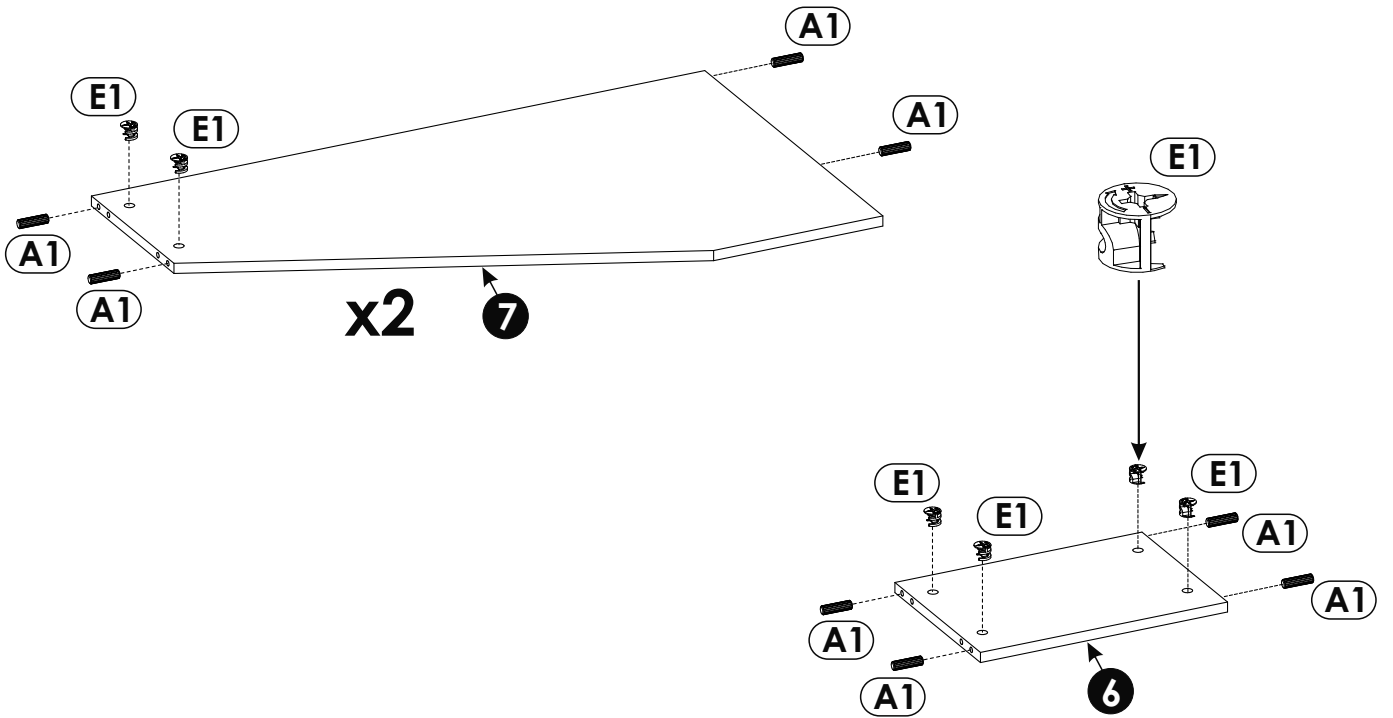
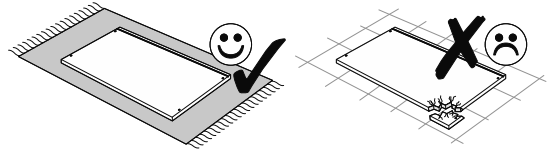
8 ▶



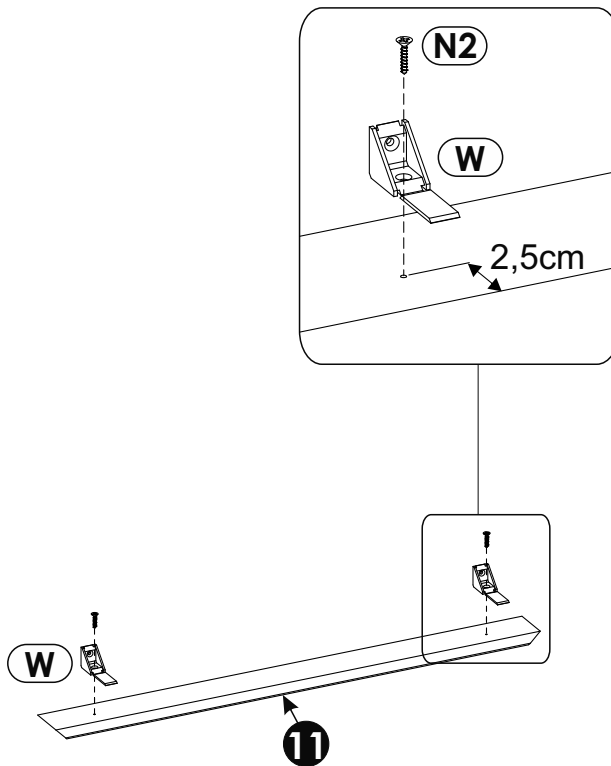
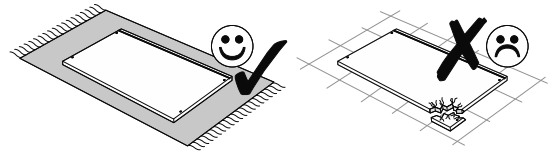
9 ▶



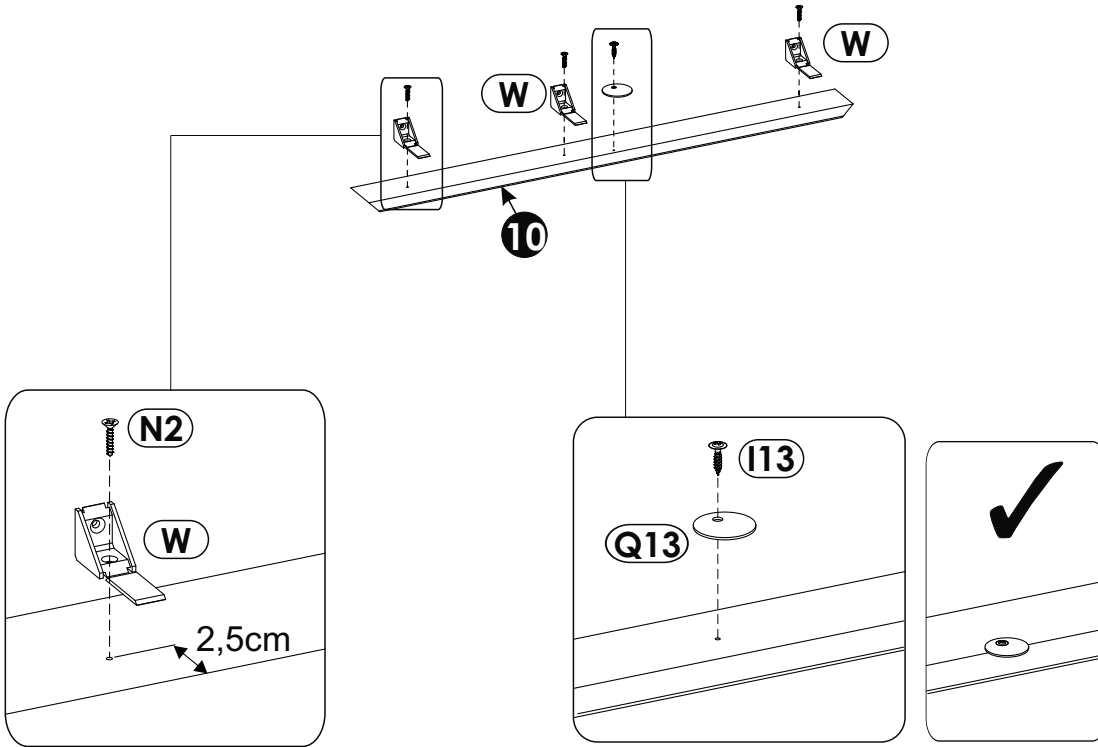
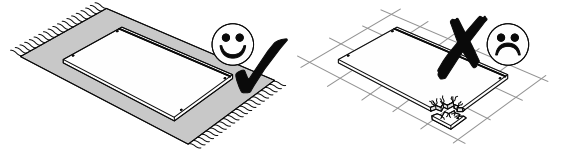
10 ▶



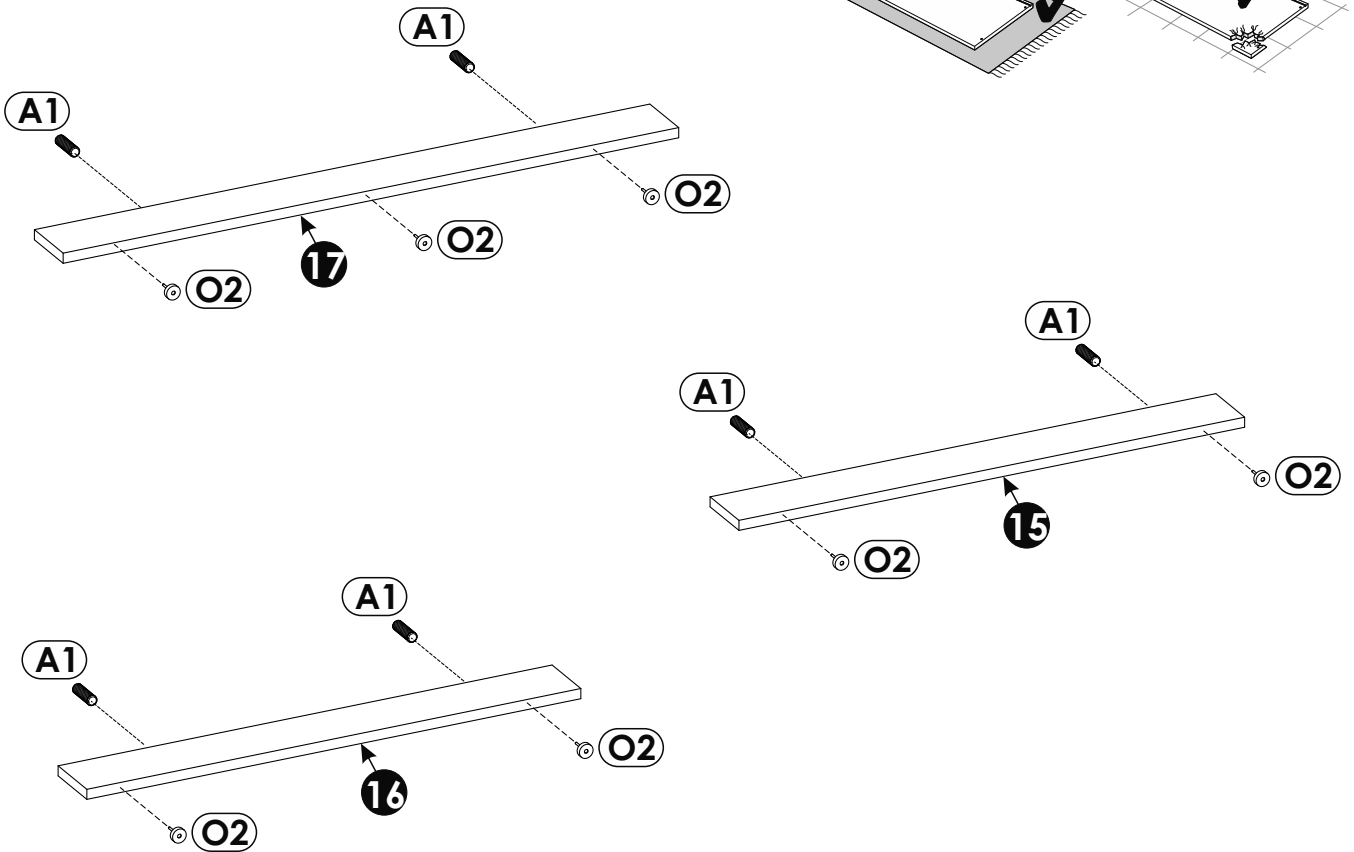
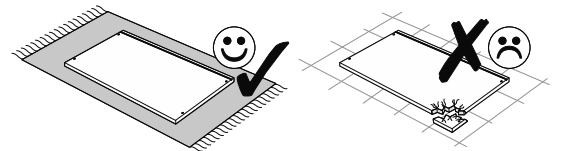
11 ▶



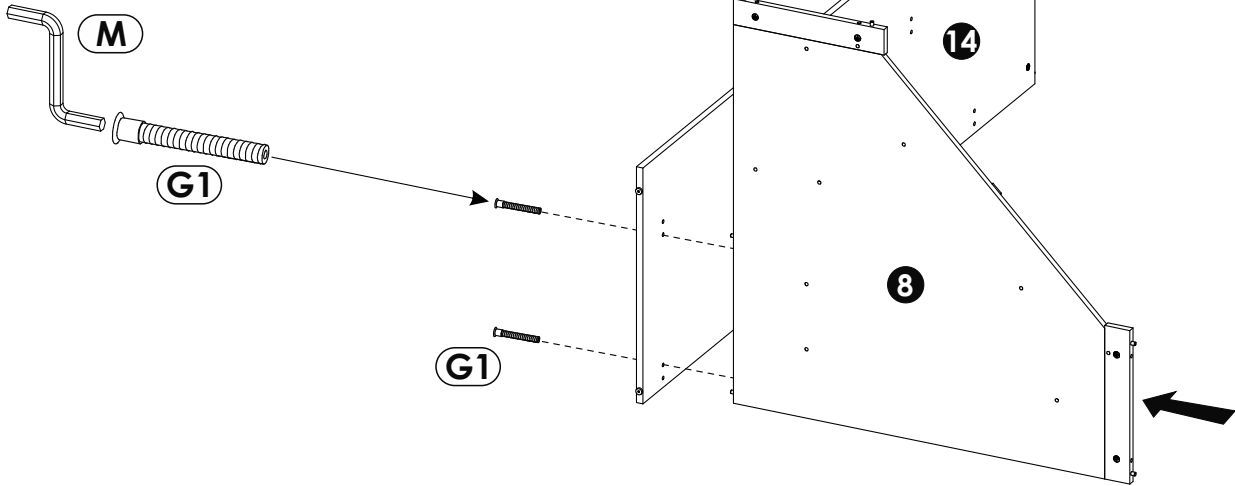
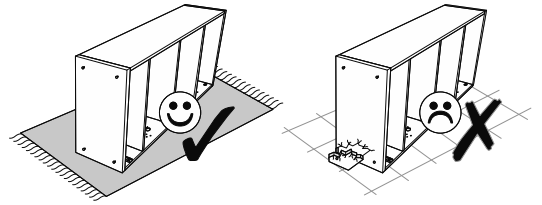
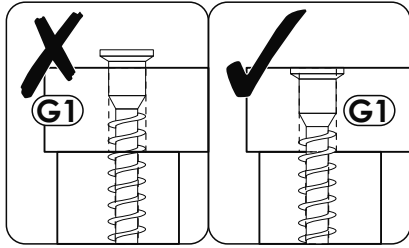
# 12 ▶



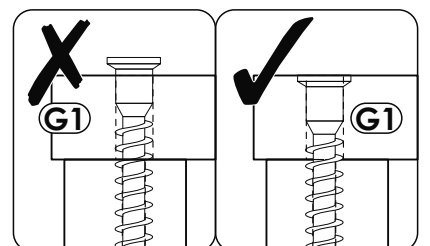
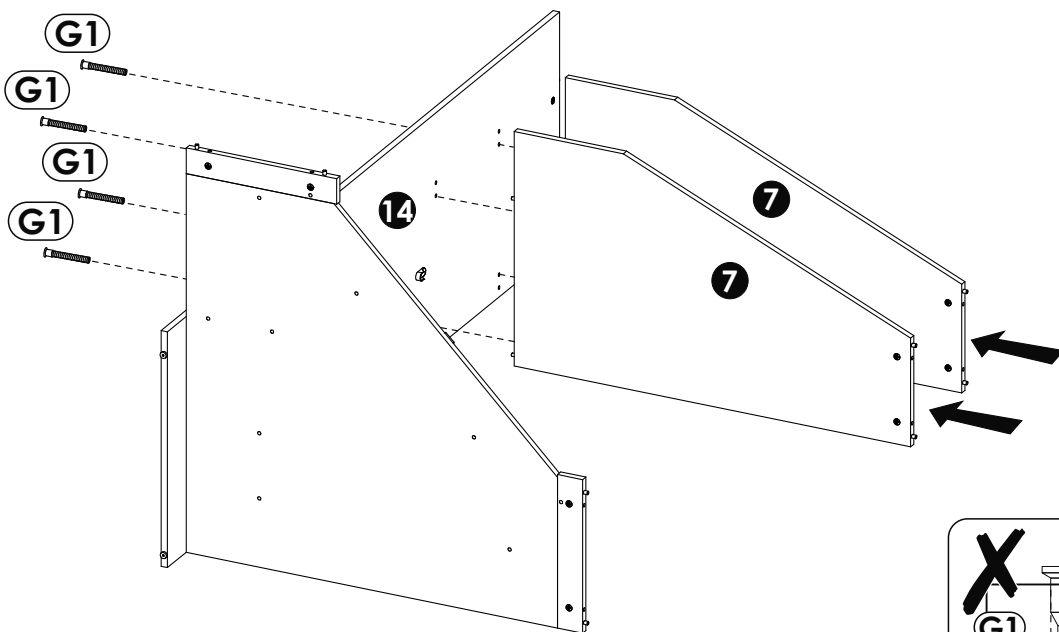
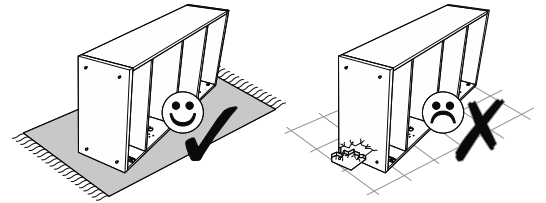
# 13 ▶



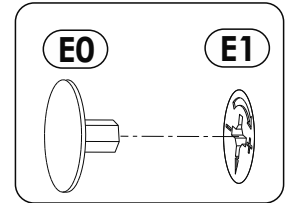
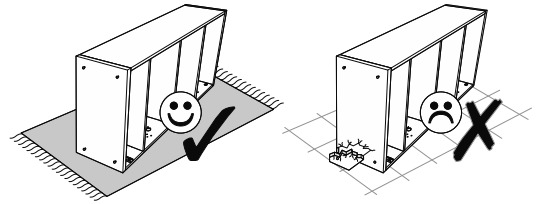
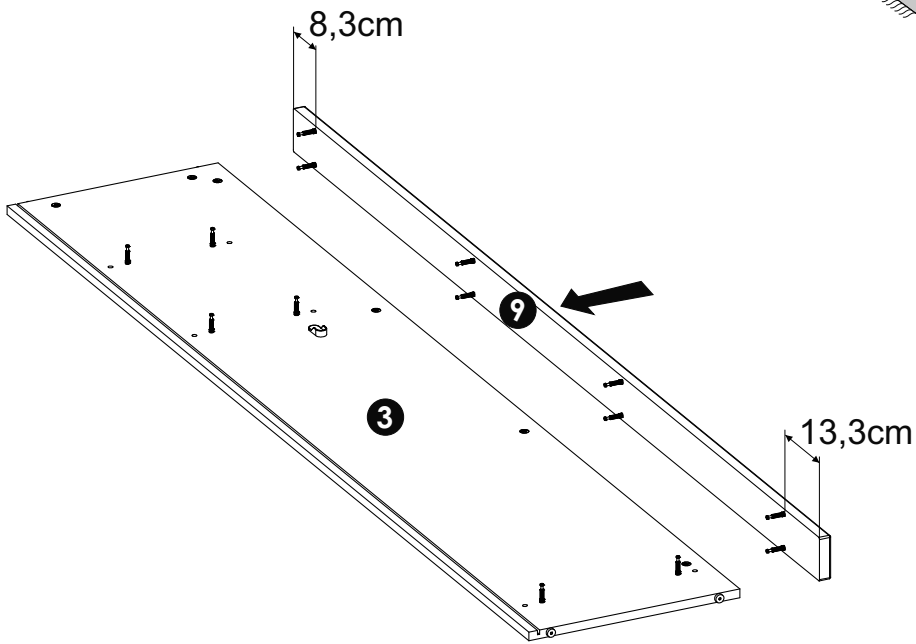
14▶



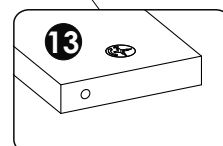
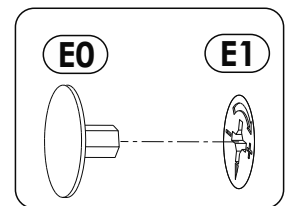
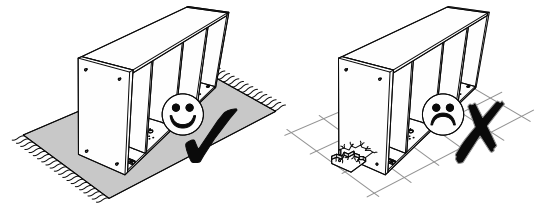
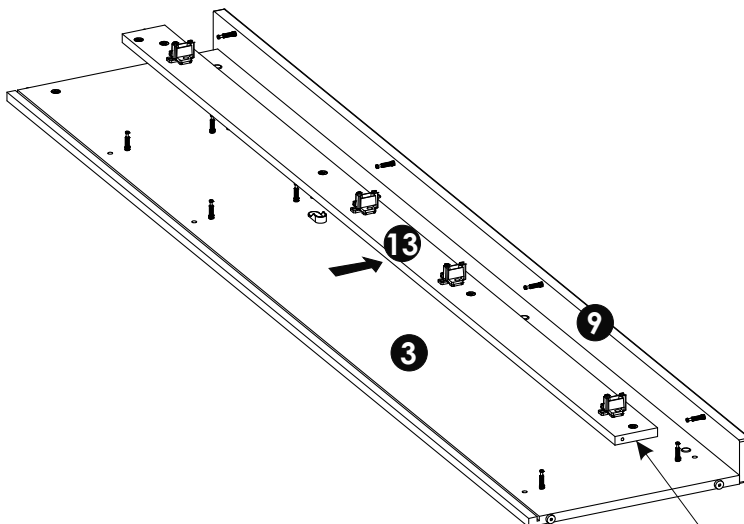
15▶



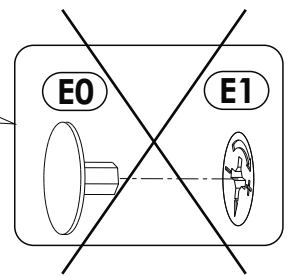
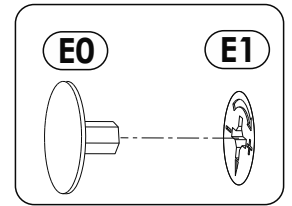
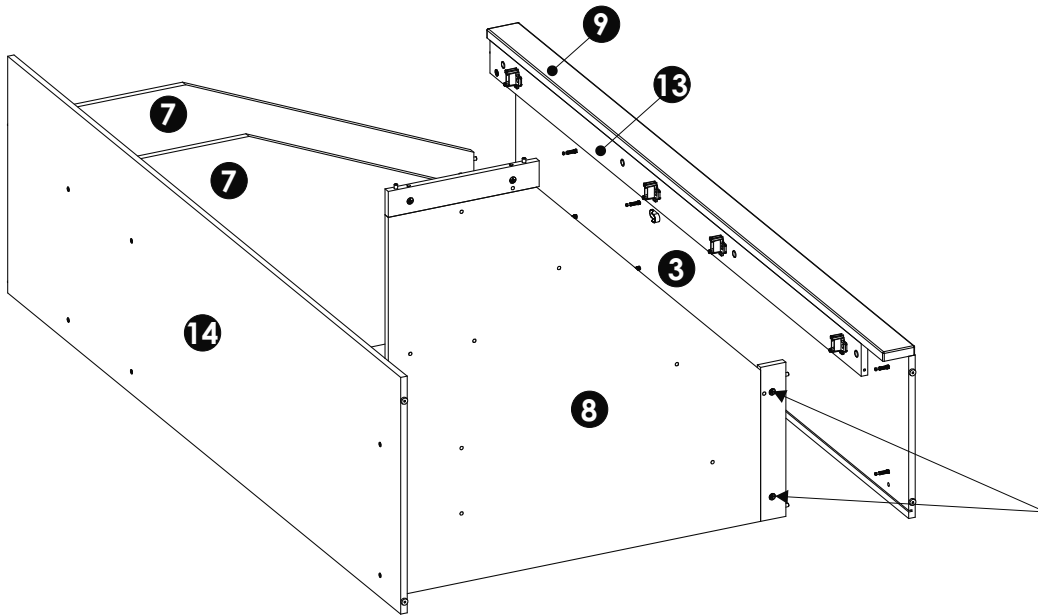
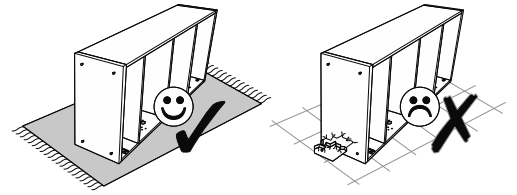
# 16 ▶



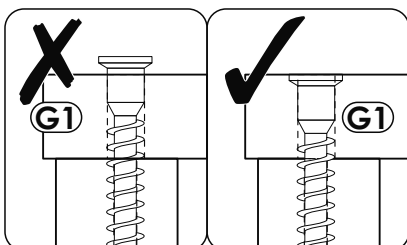
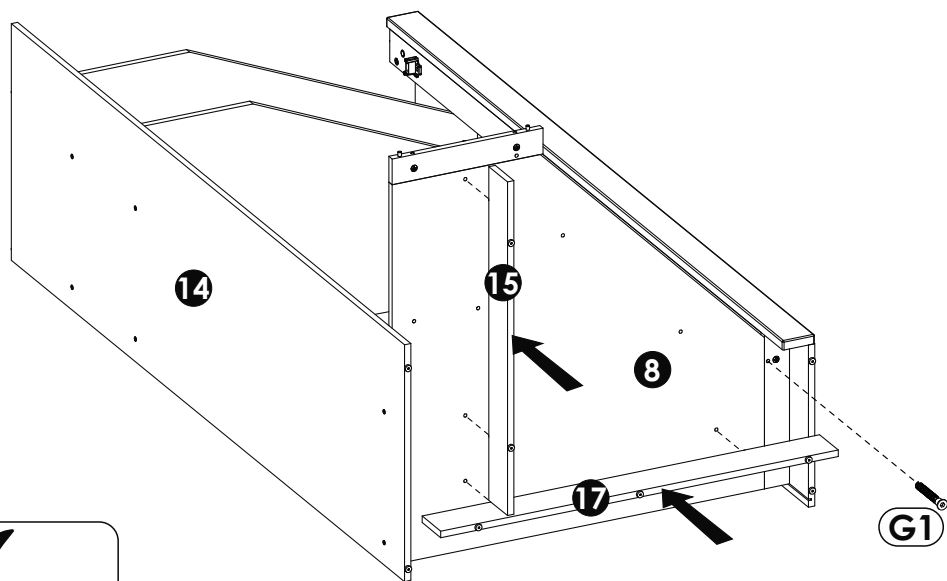
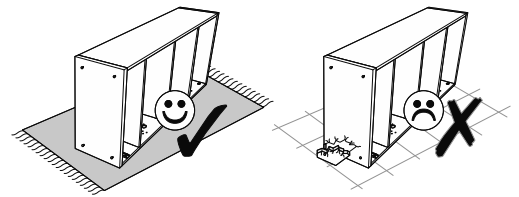
# 17 ▶



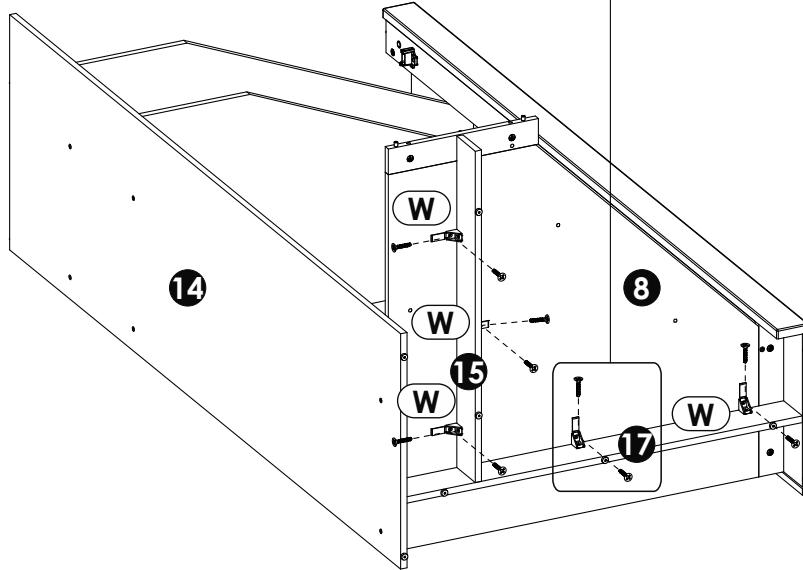
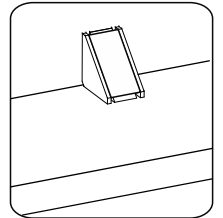
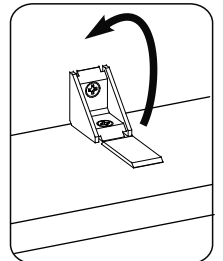
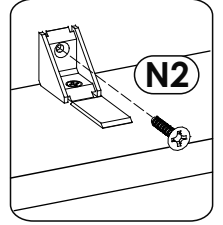
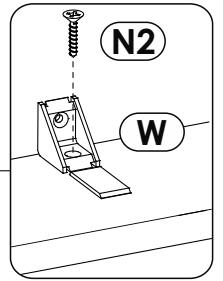
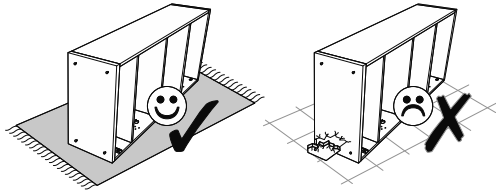
18 ▶



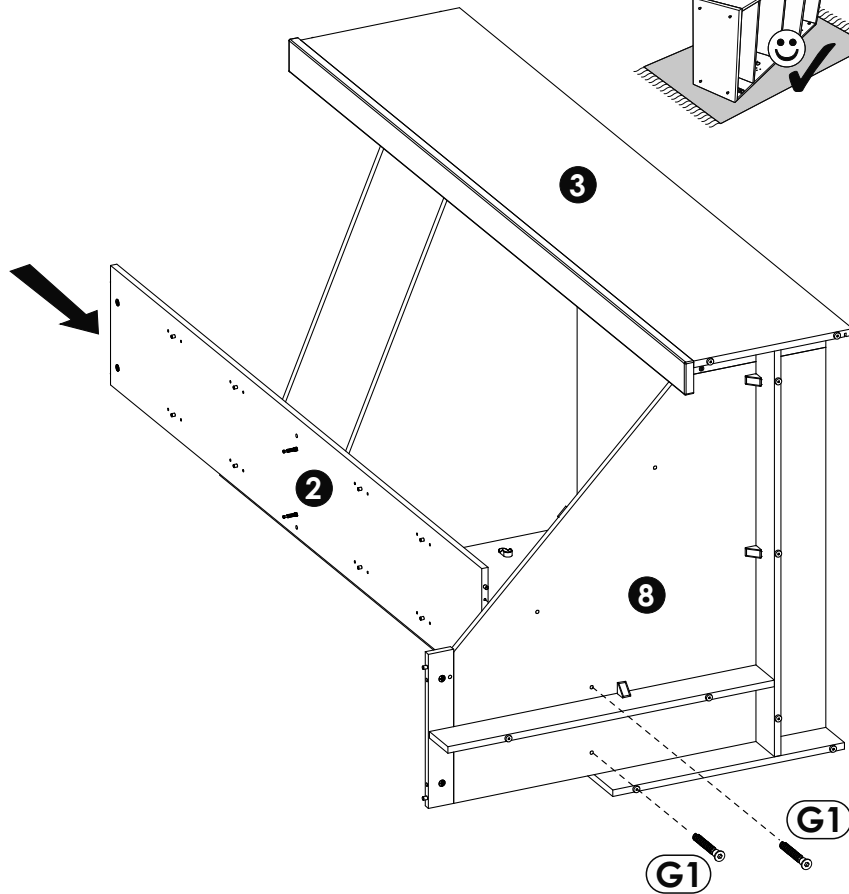
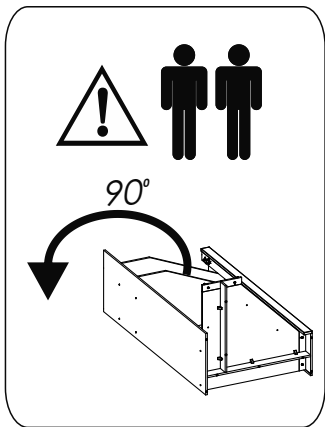
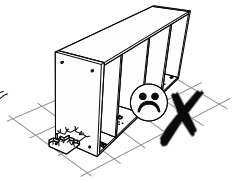
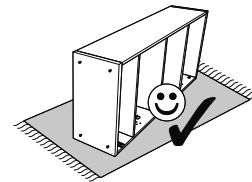
19 ▶



20 ▶

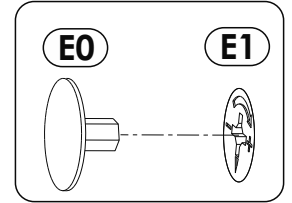
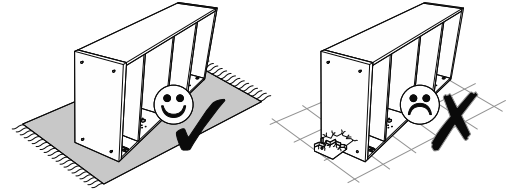
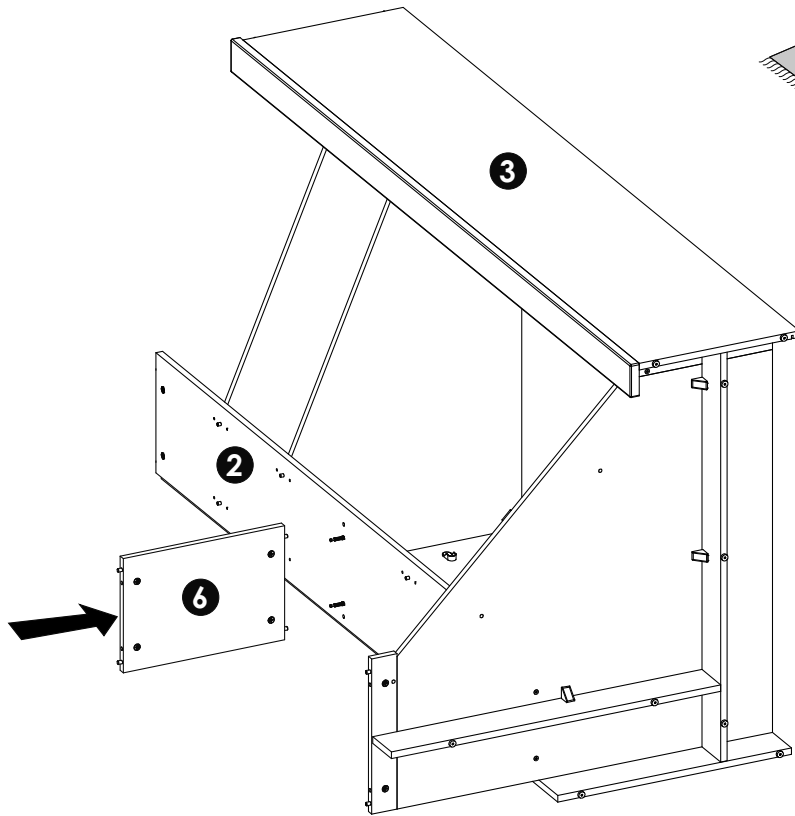


21 ▶

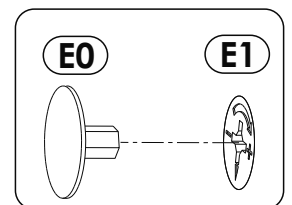
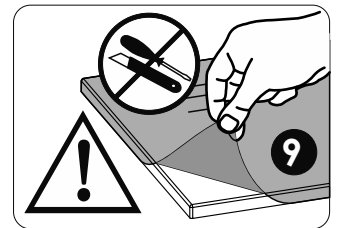
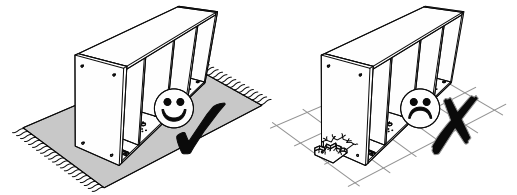
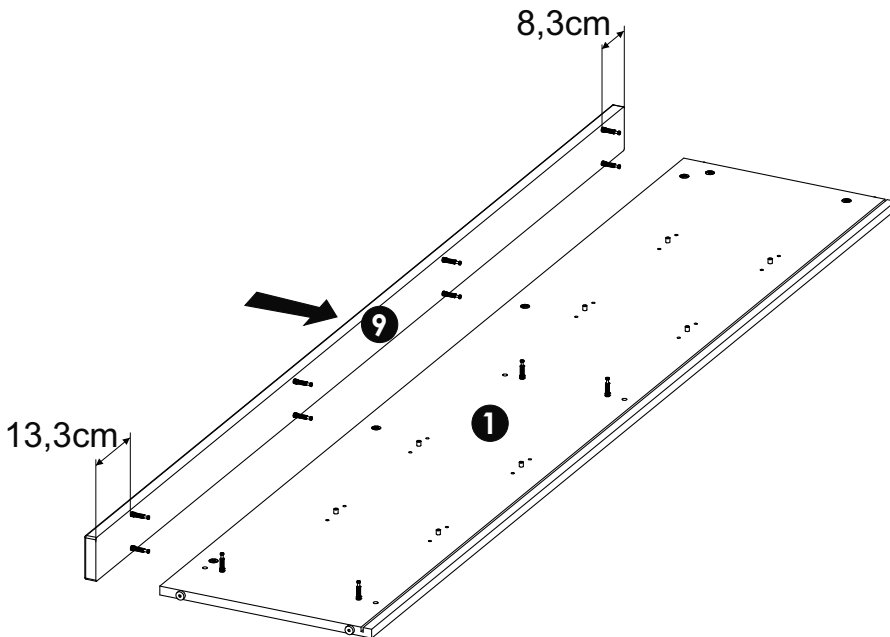




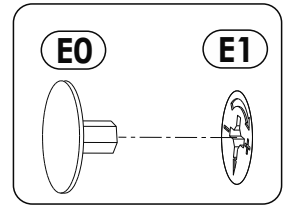
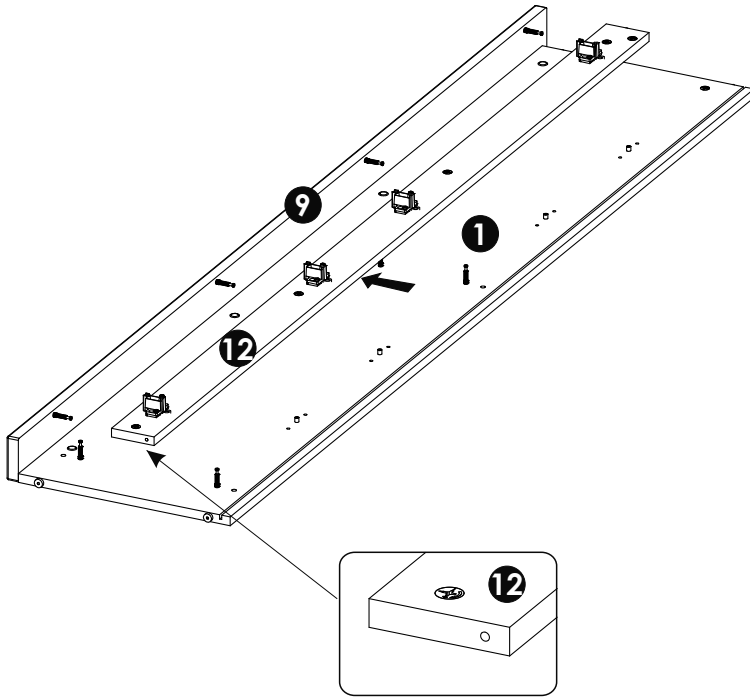
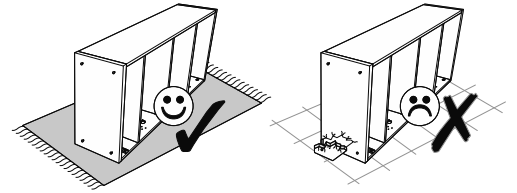
22 ▶



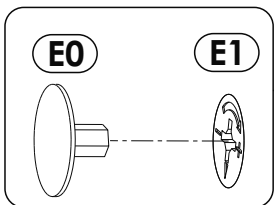
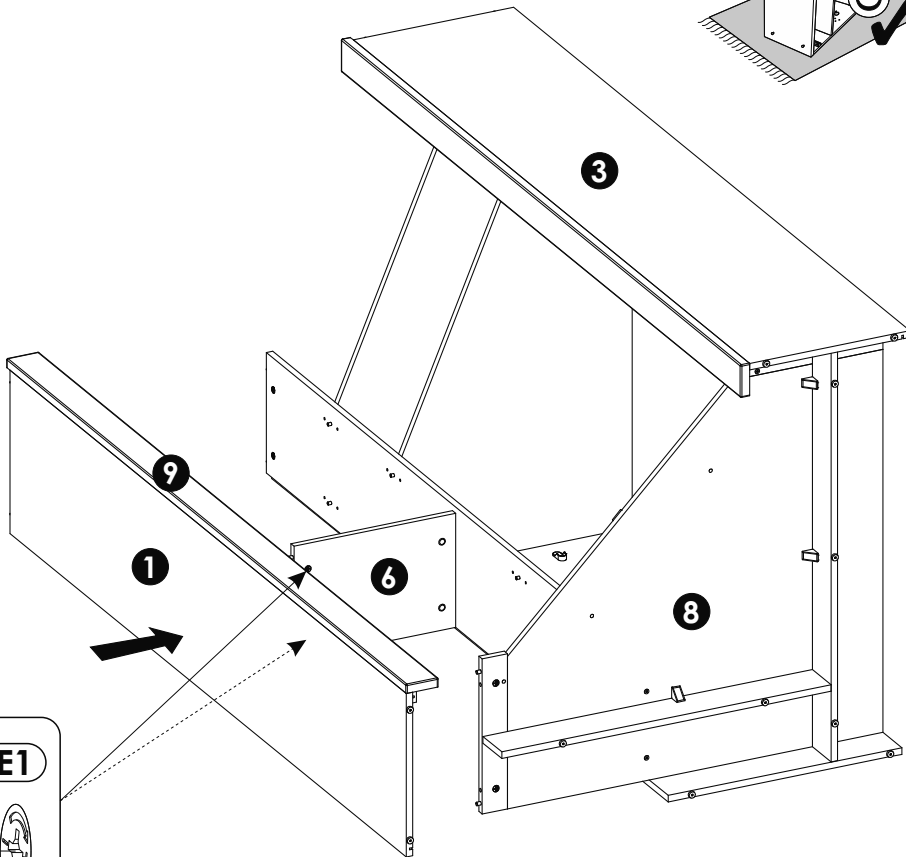
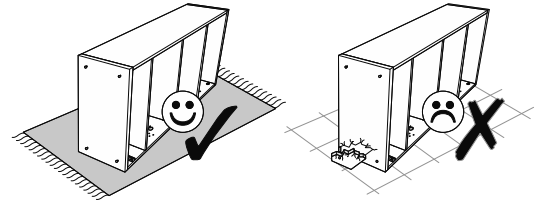
23 ▶



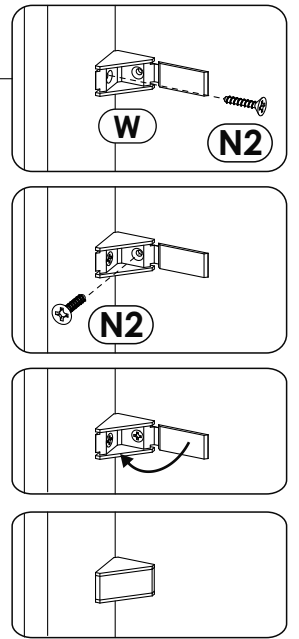
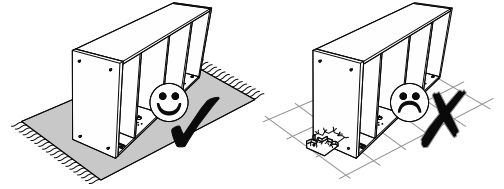
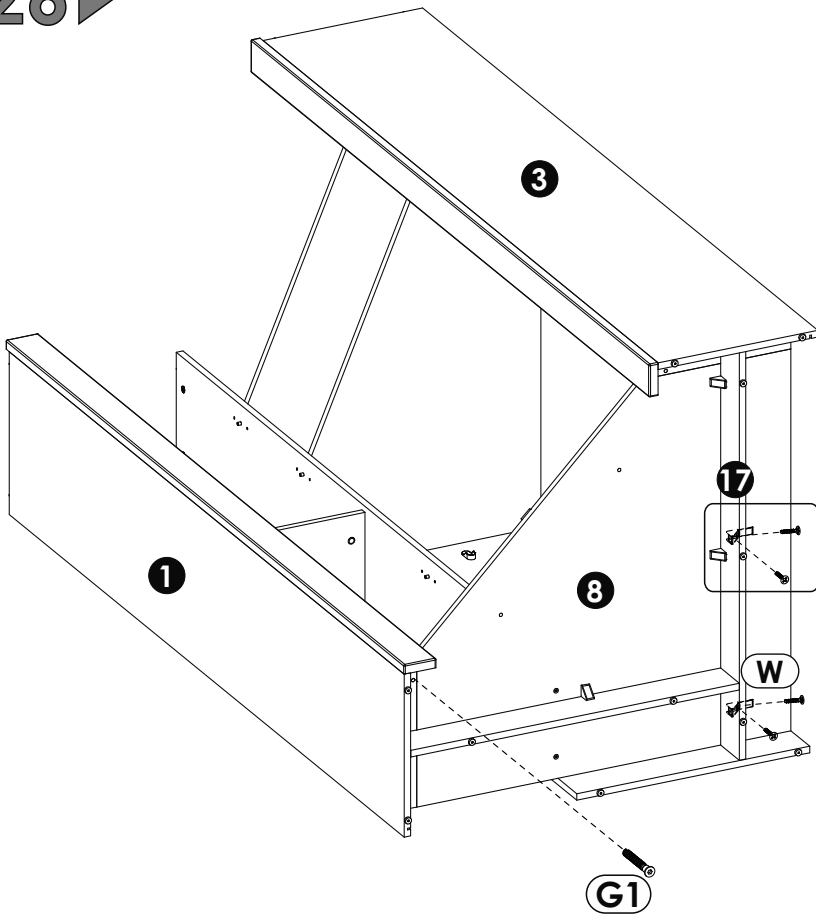
24 ▶



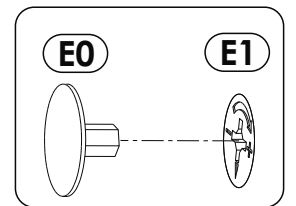
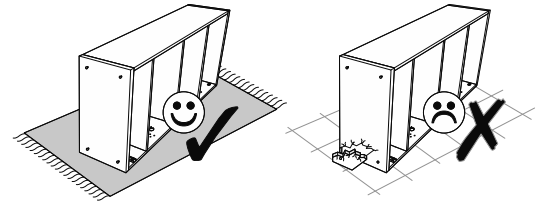
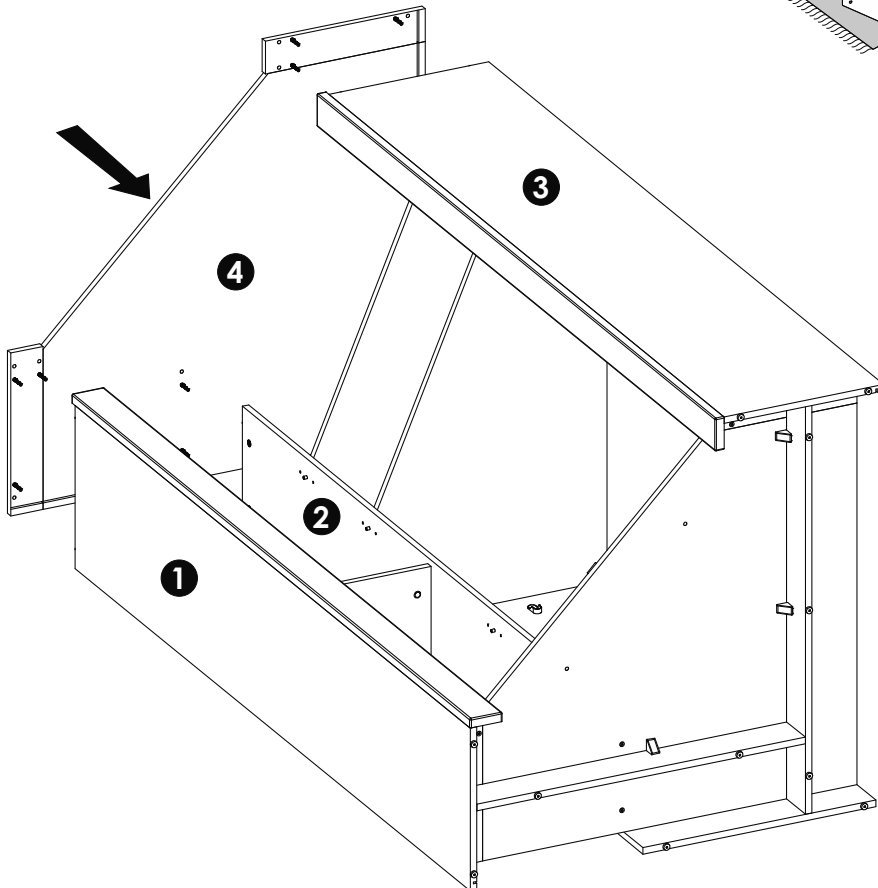
25 ▶



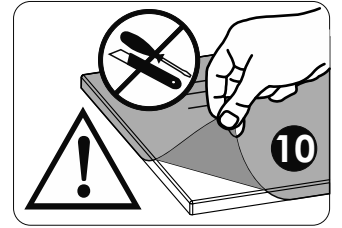
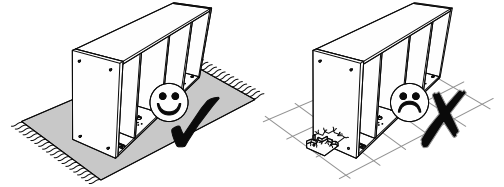
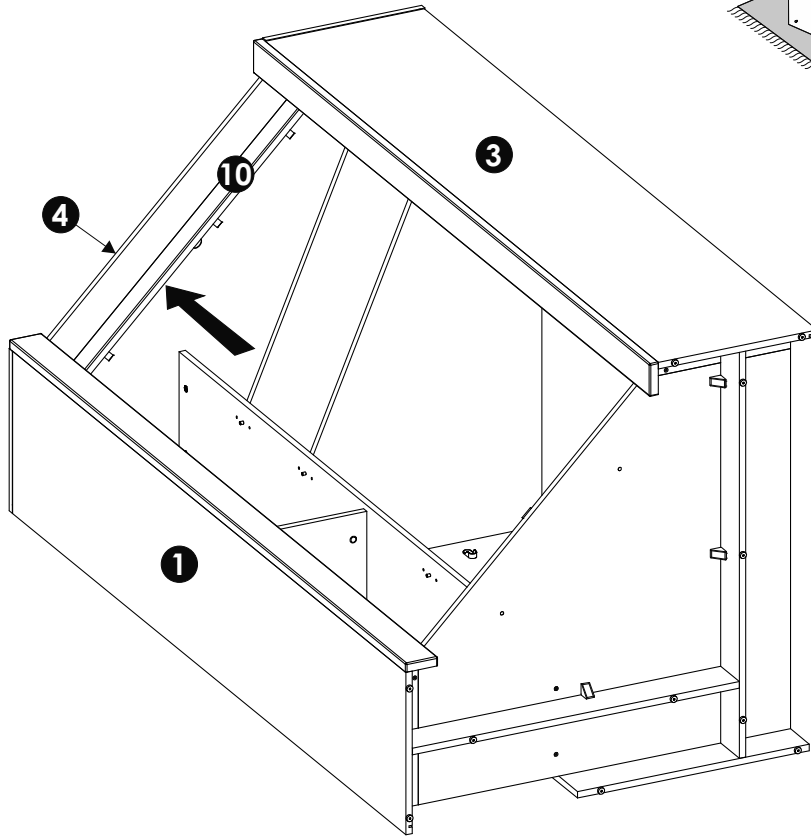
26 ▶



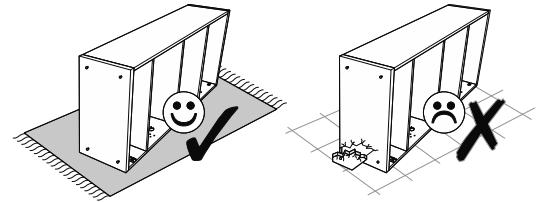
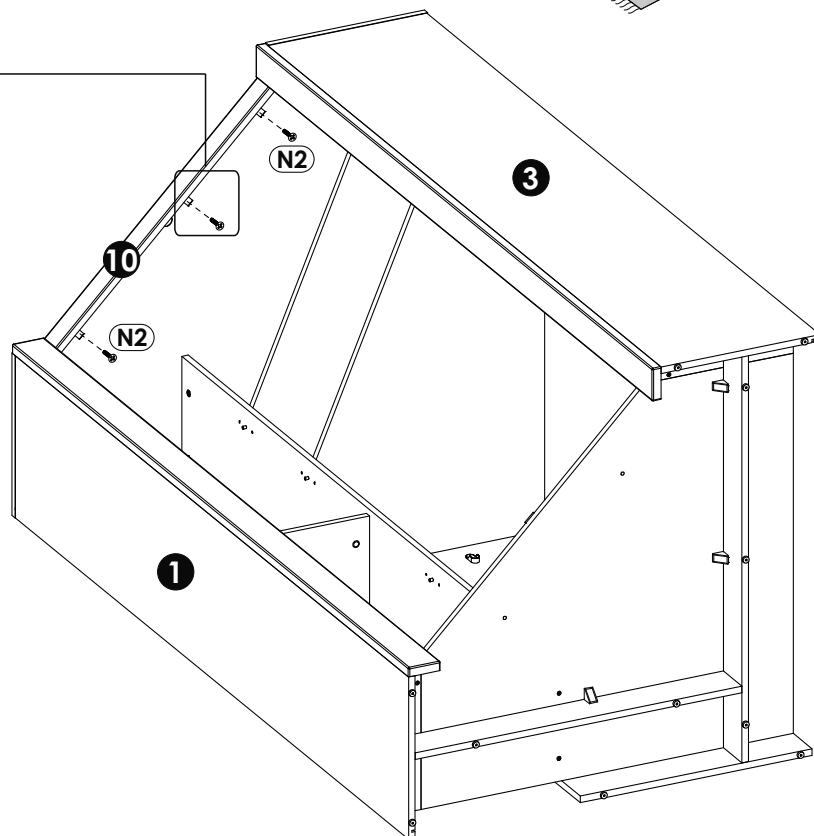
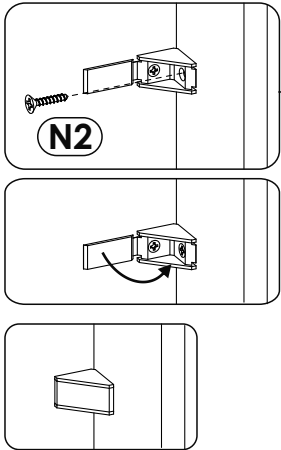
27 ▶



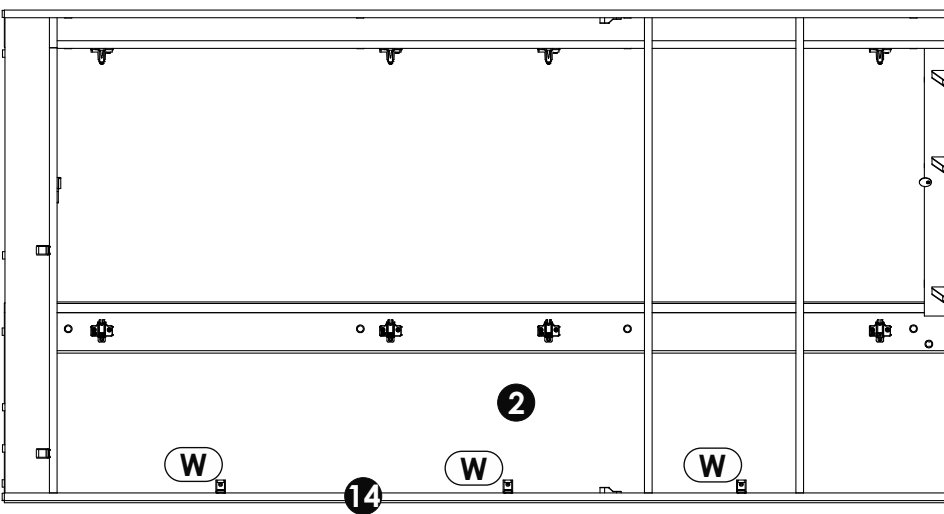
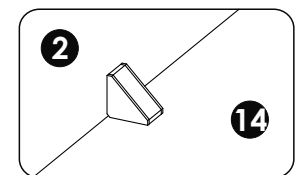
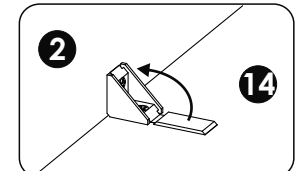
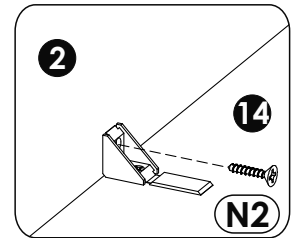
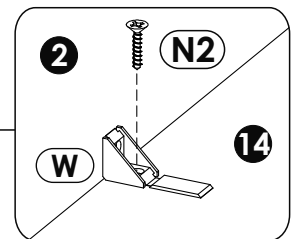
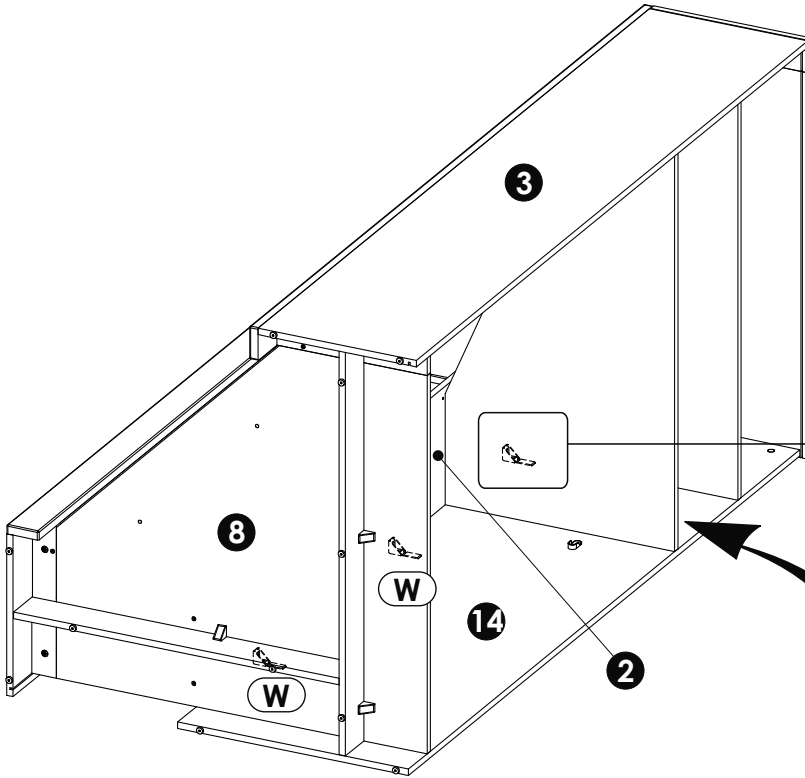
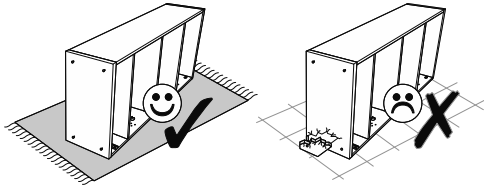
# 28 ▶



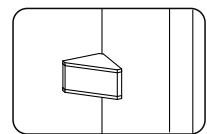
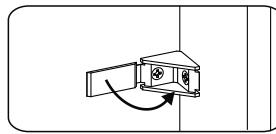
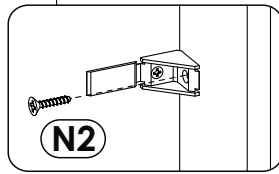
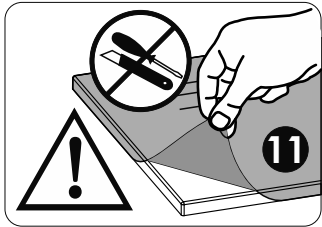
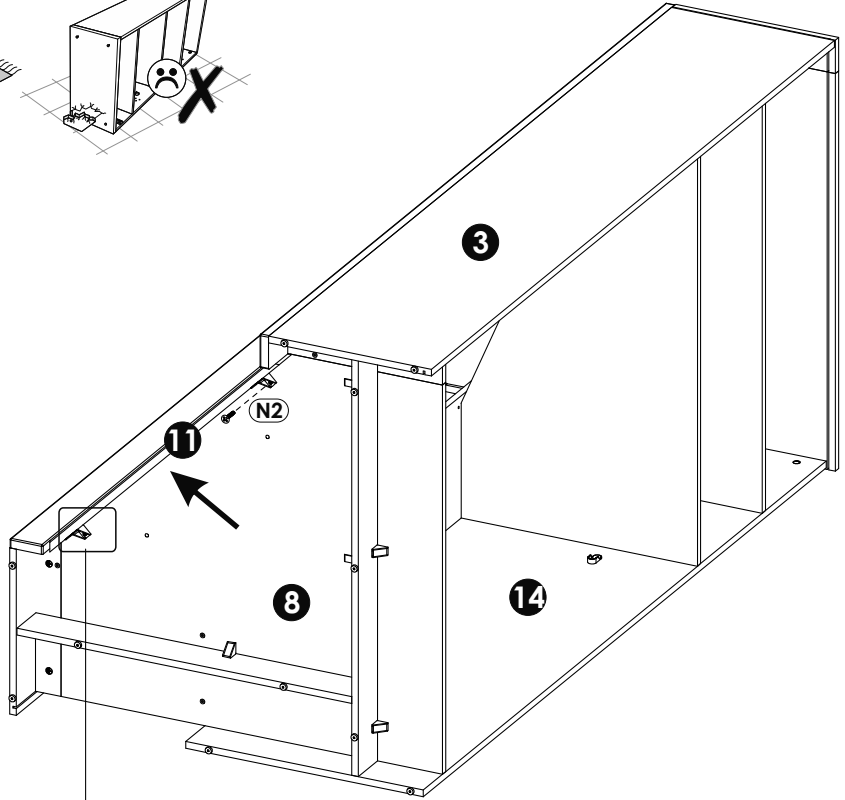
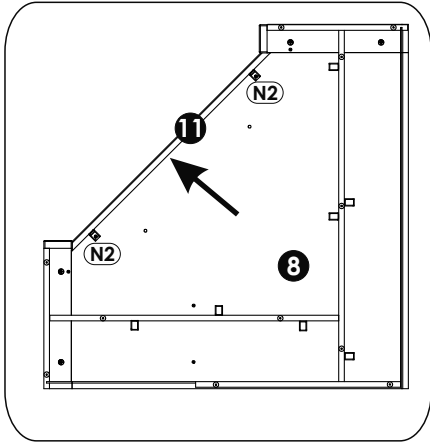
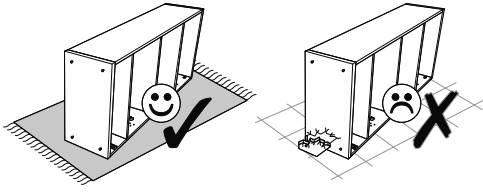
# 29 ▶



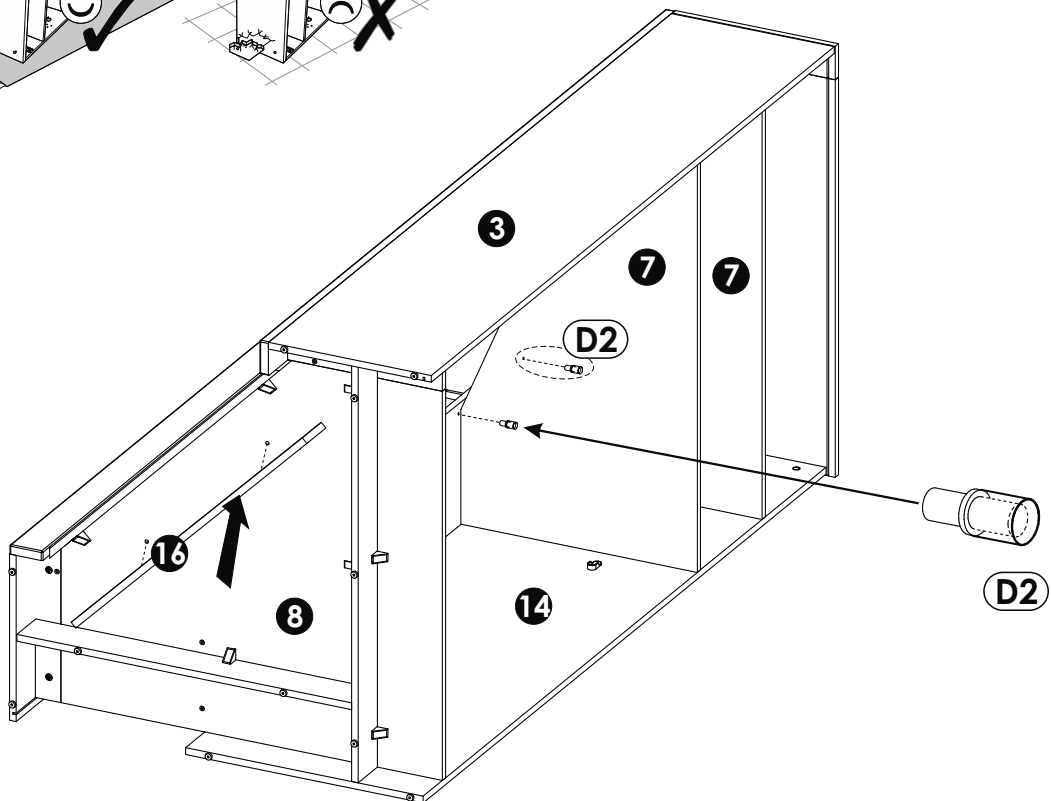
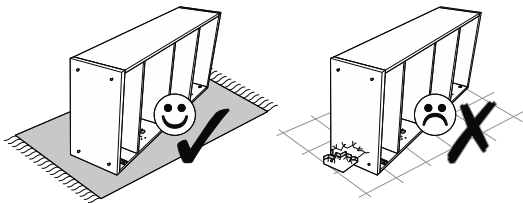
30 ▶



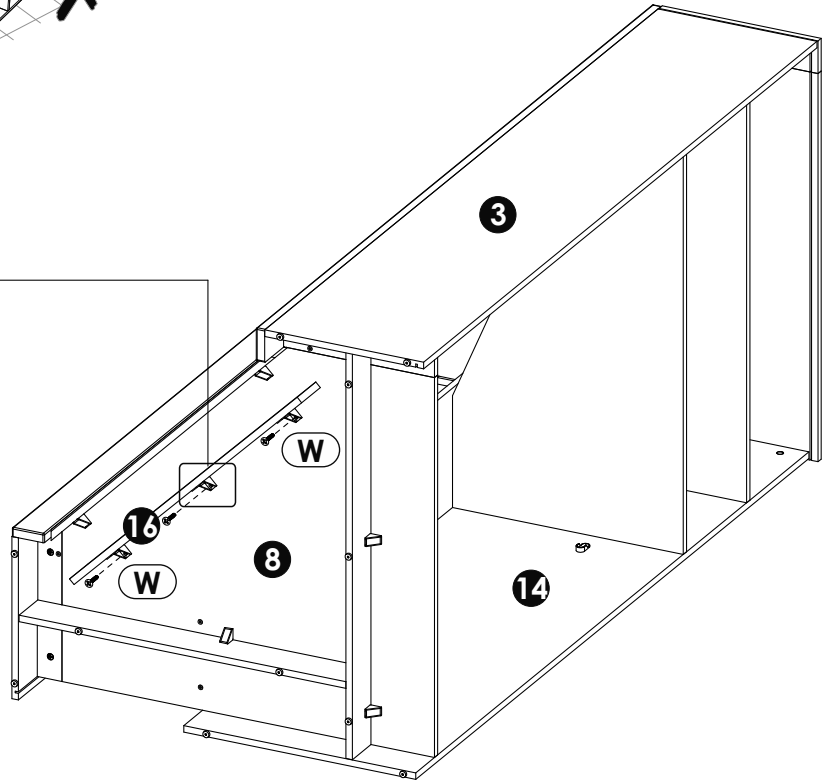
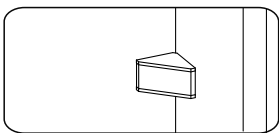
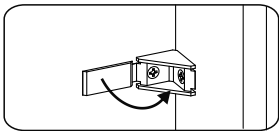
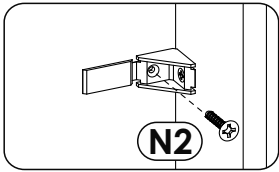
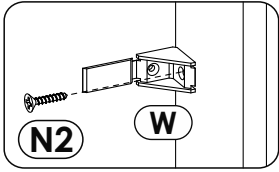
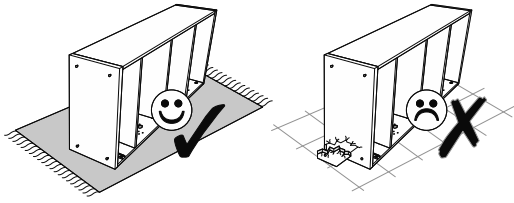
31 ▶



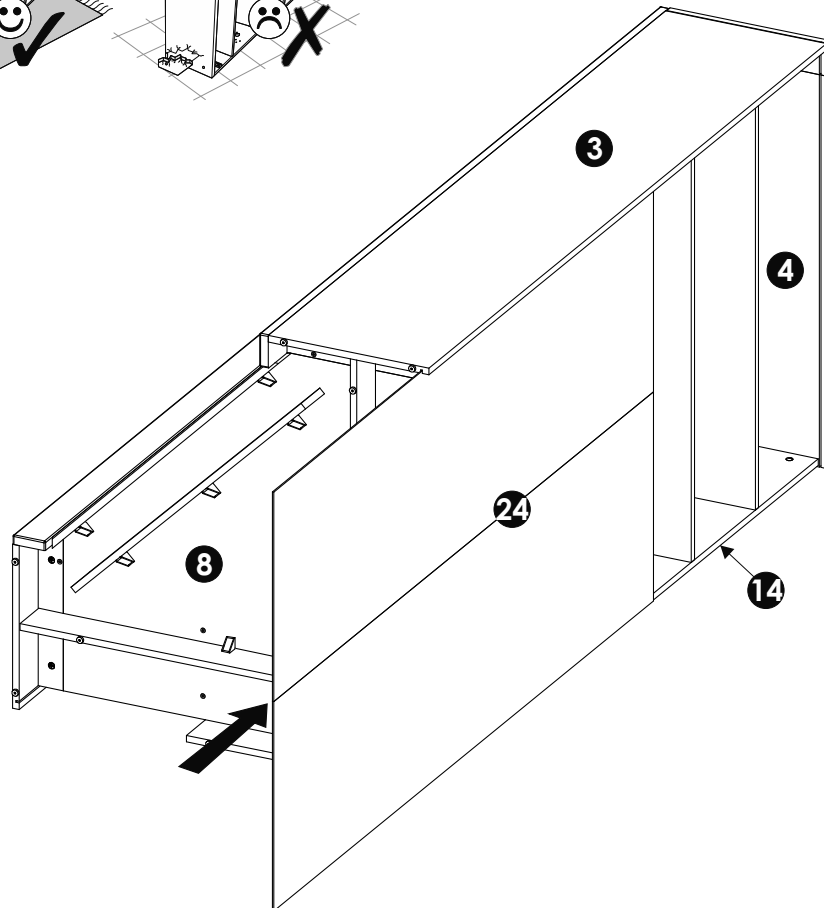
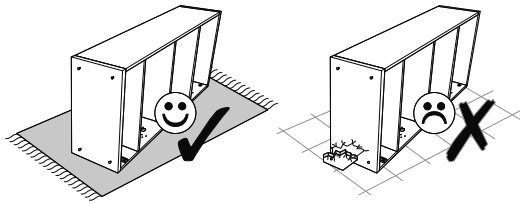
32 ▶



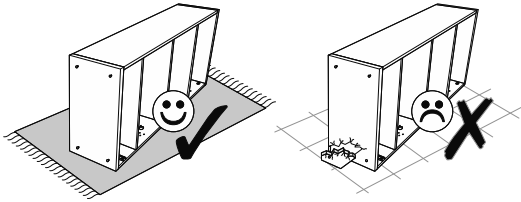
33 ▶



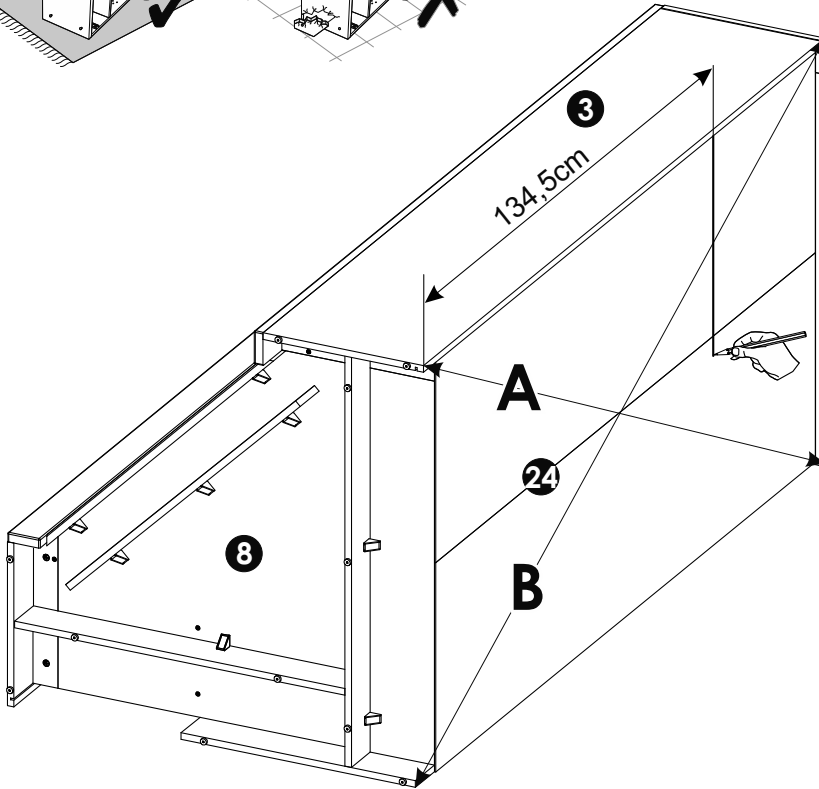
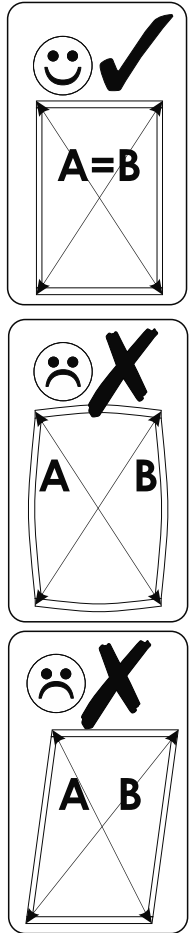
34 ▶



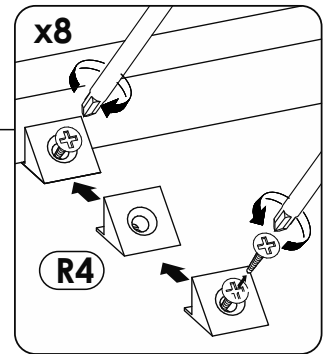
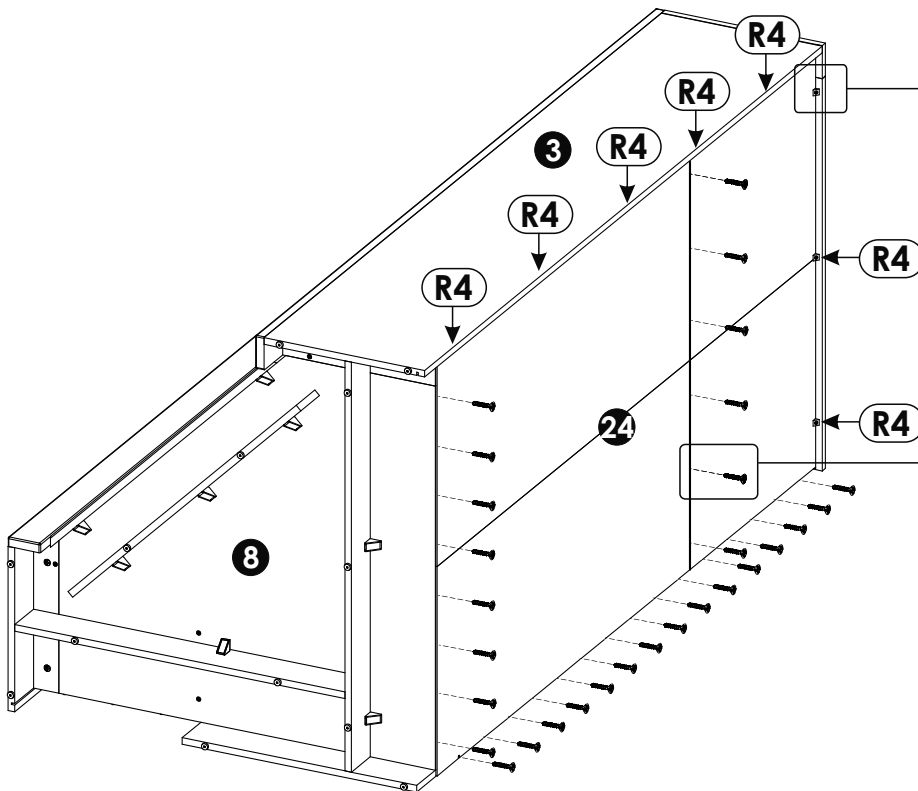
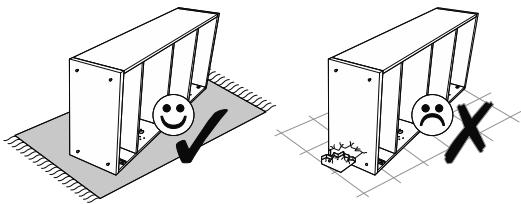
35 ▶



A=B

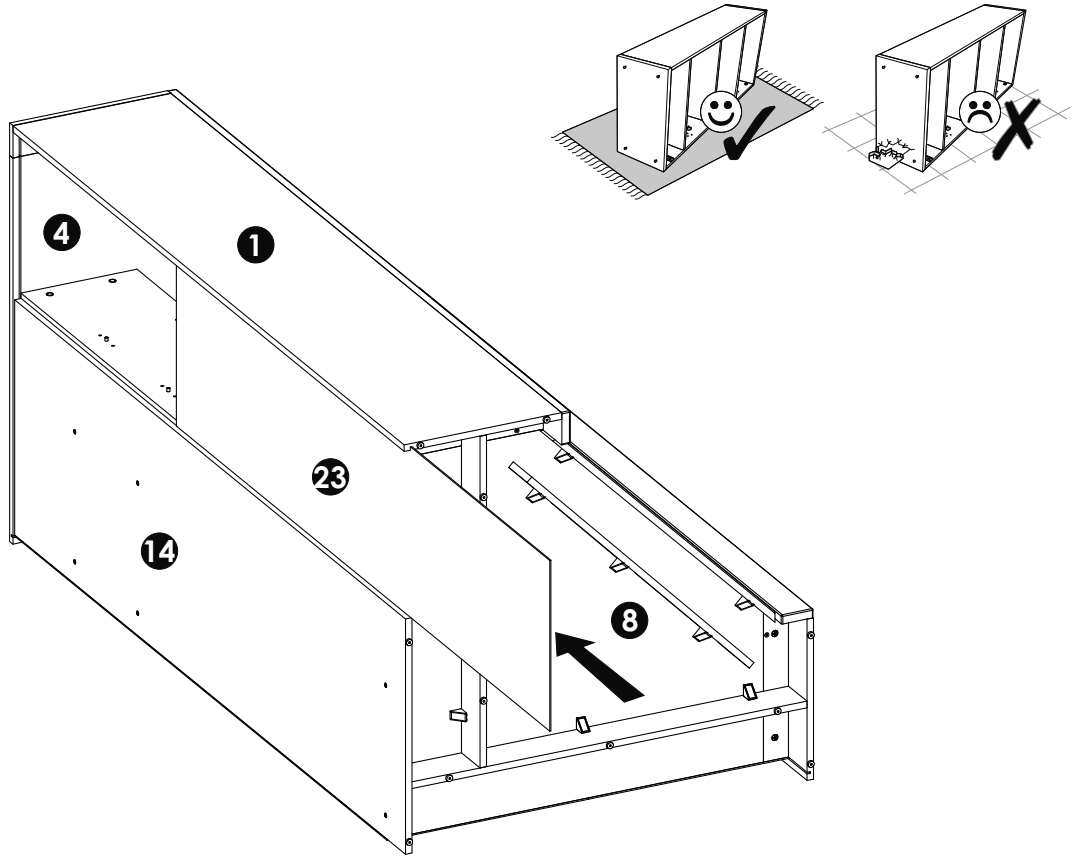


36 ▶

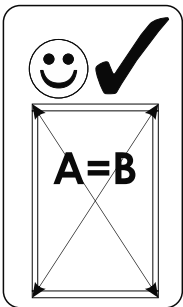
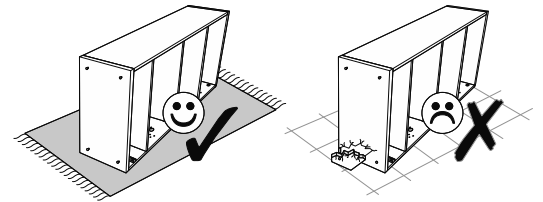




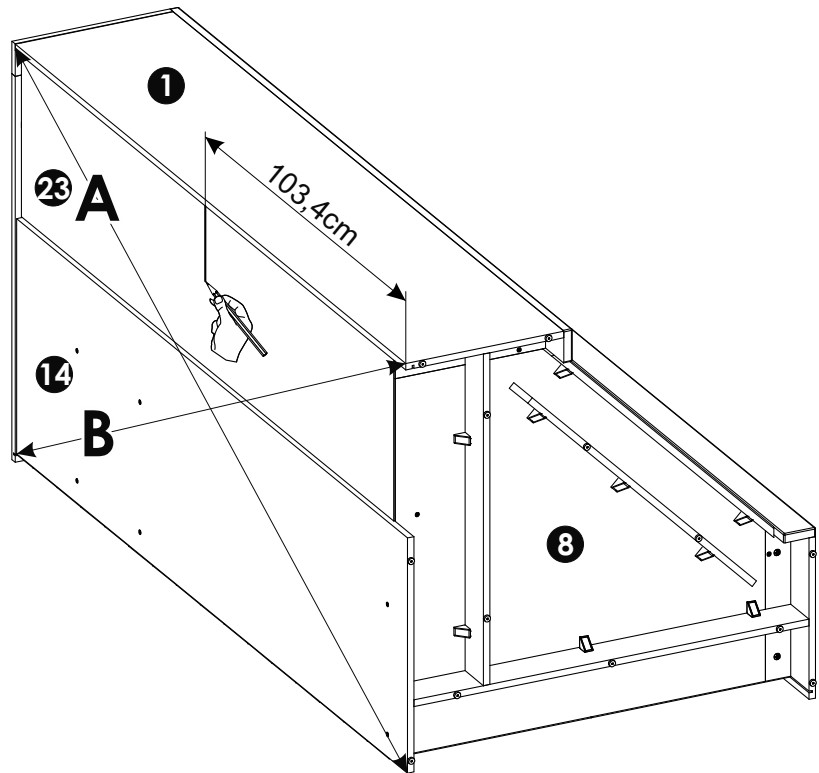
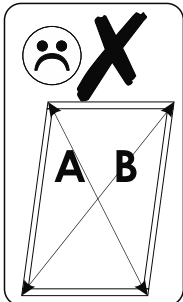
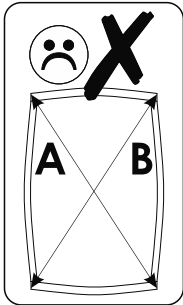
# 37 ▶

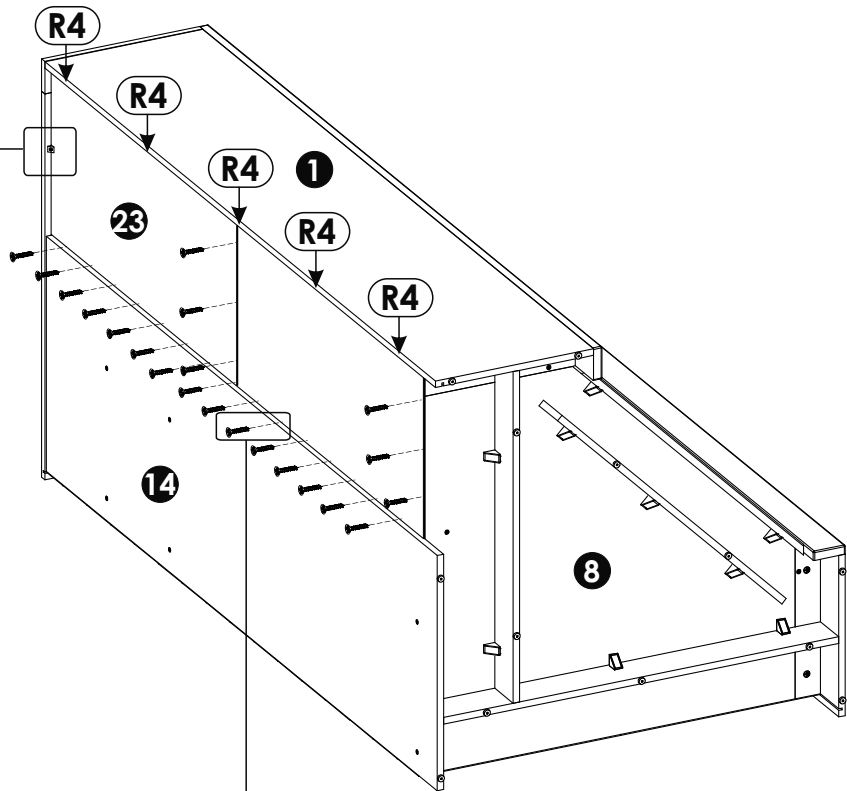
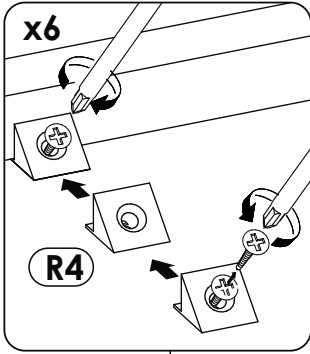
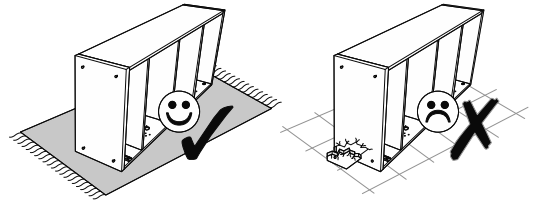


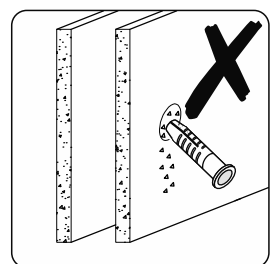
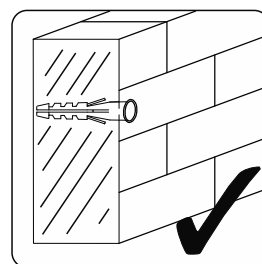
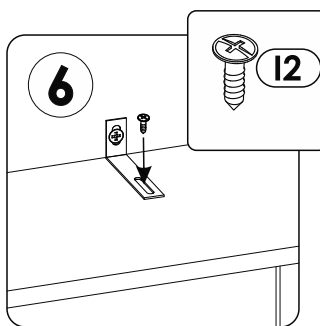
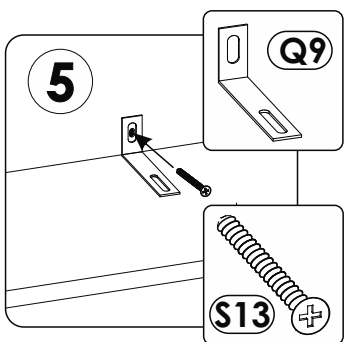
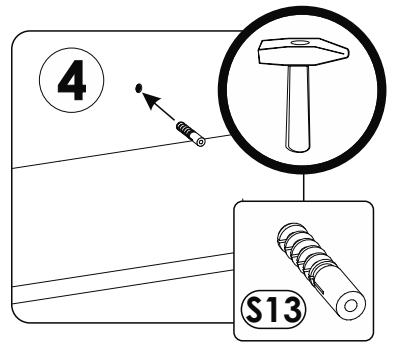
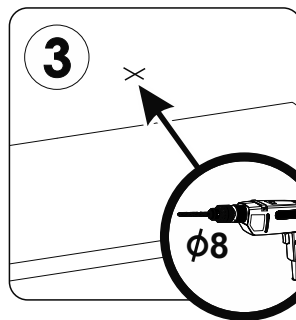
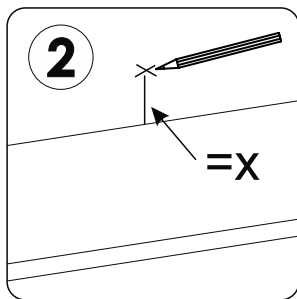
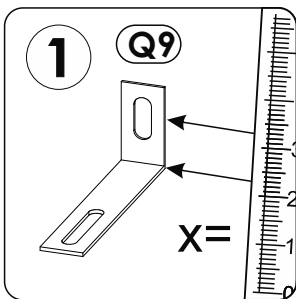
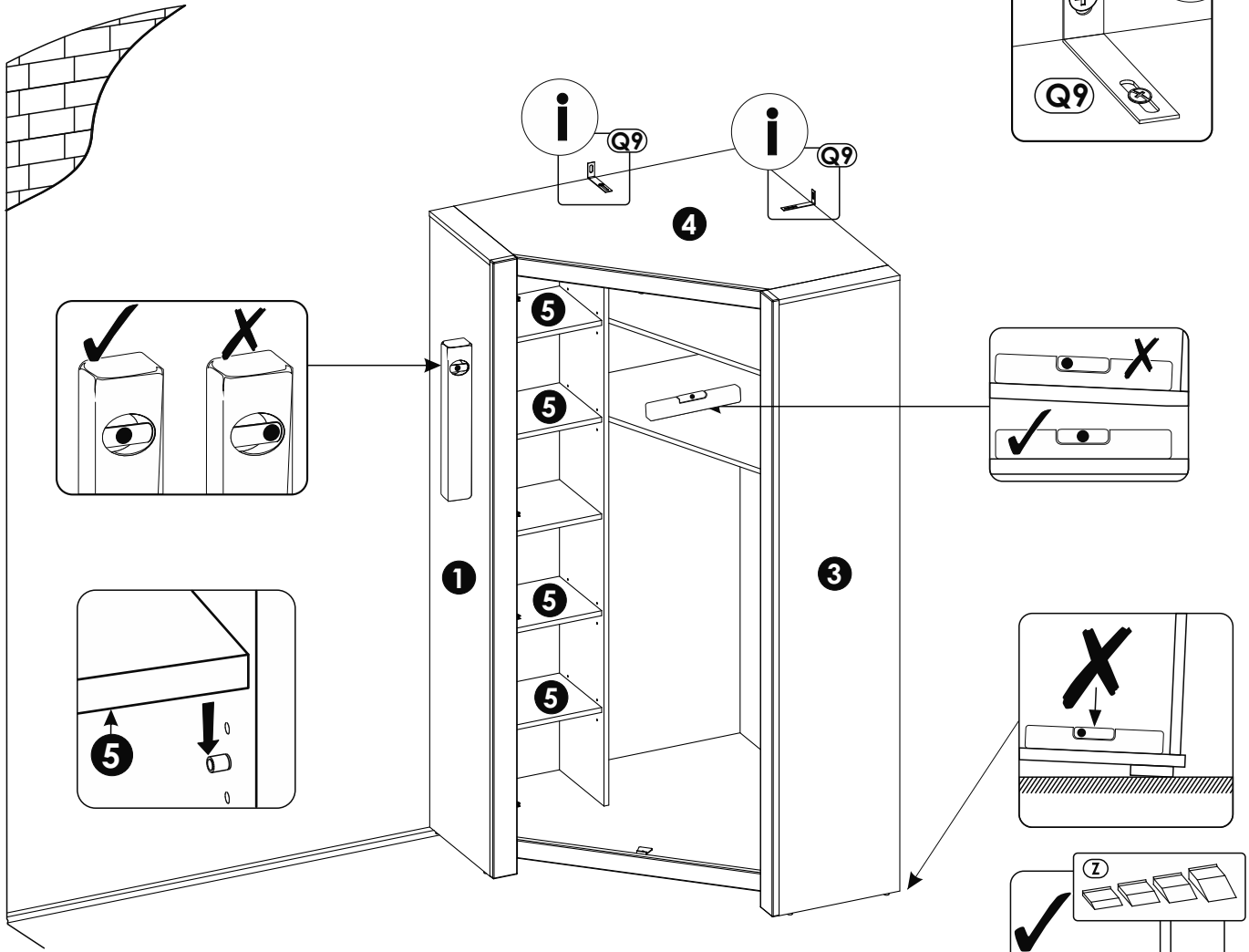
# 38 ▶

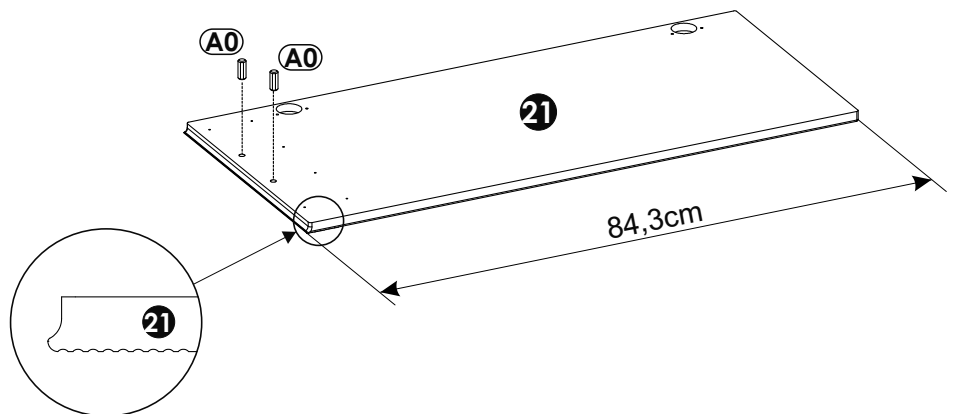
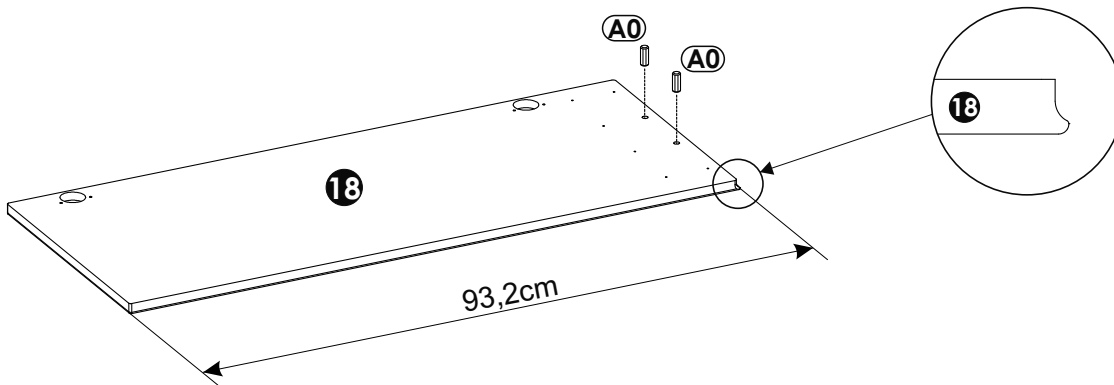
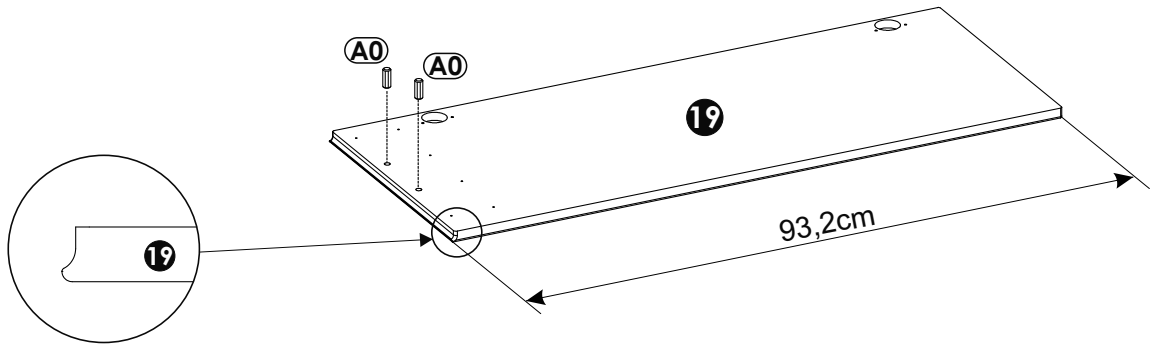
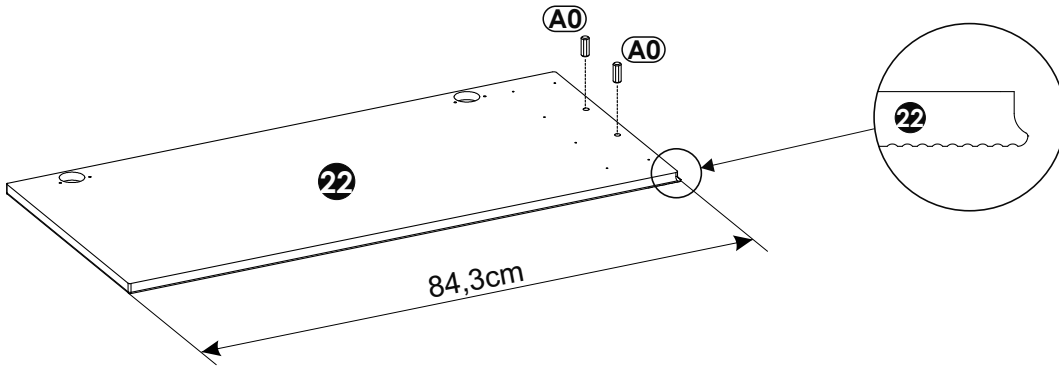
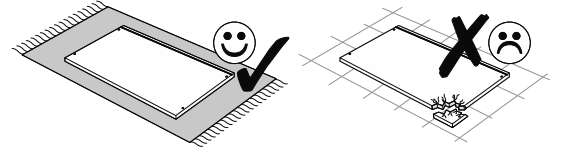


**A=B**

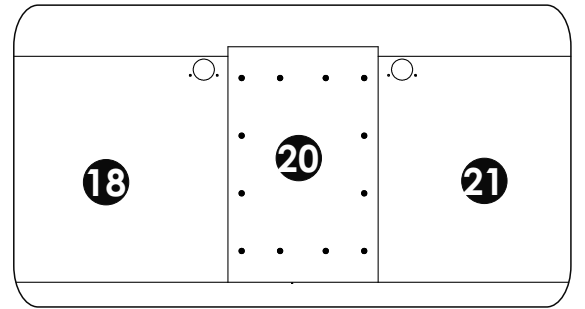
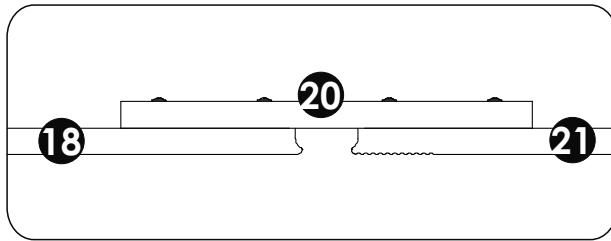
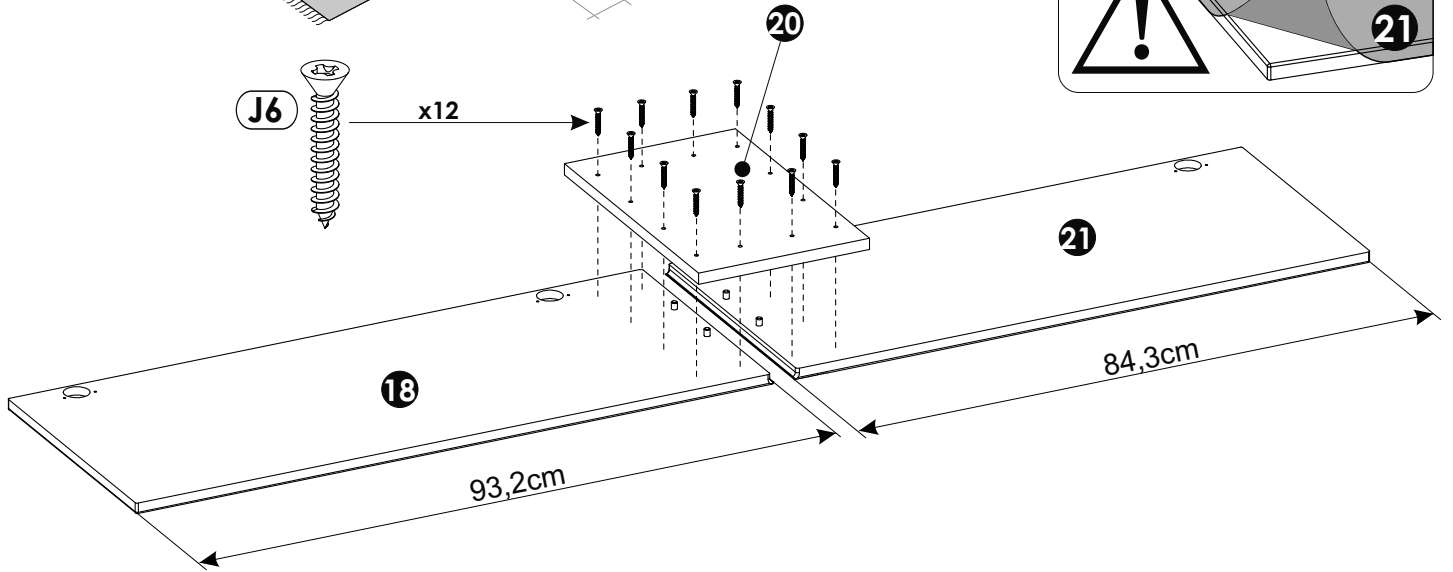
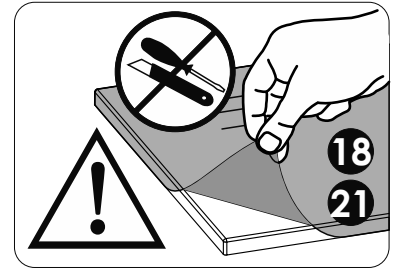
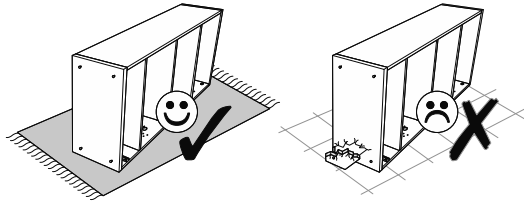




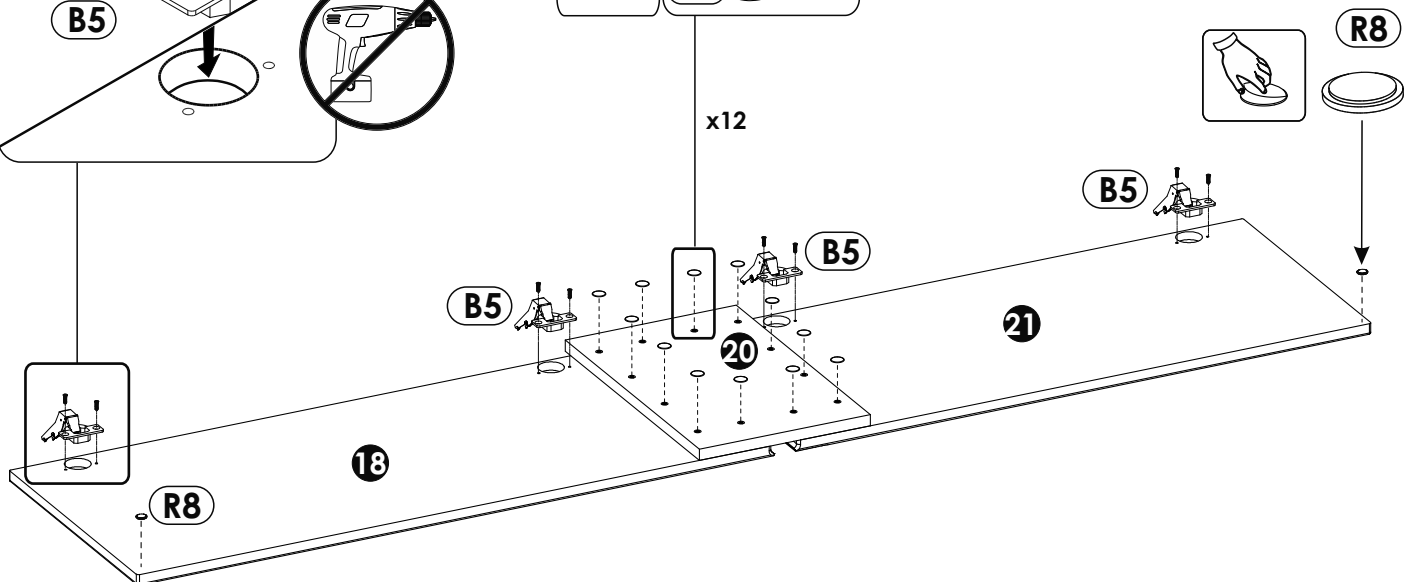
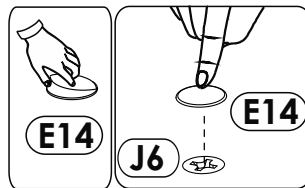
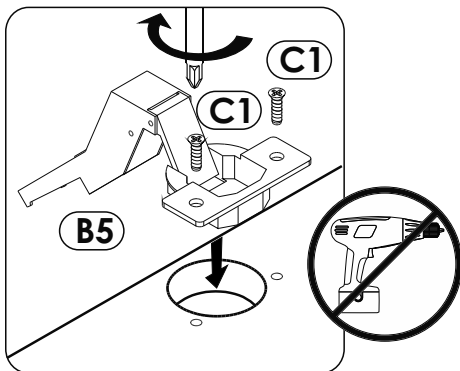
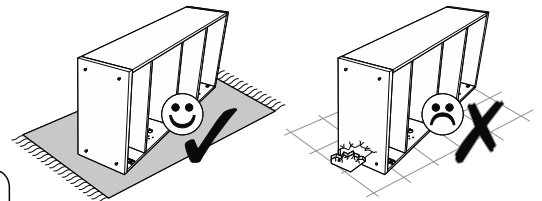




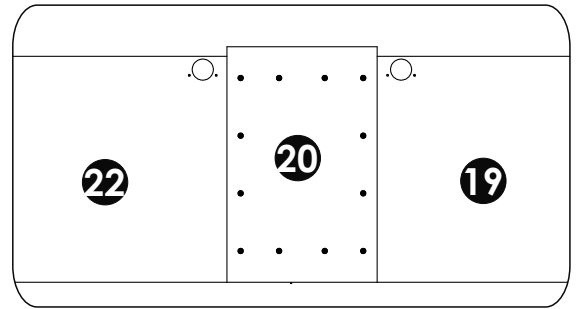
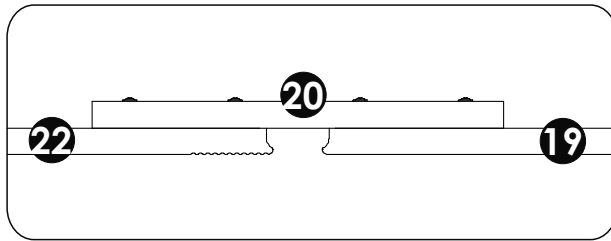
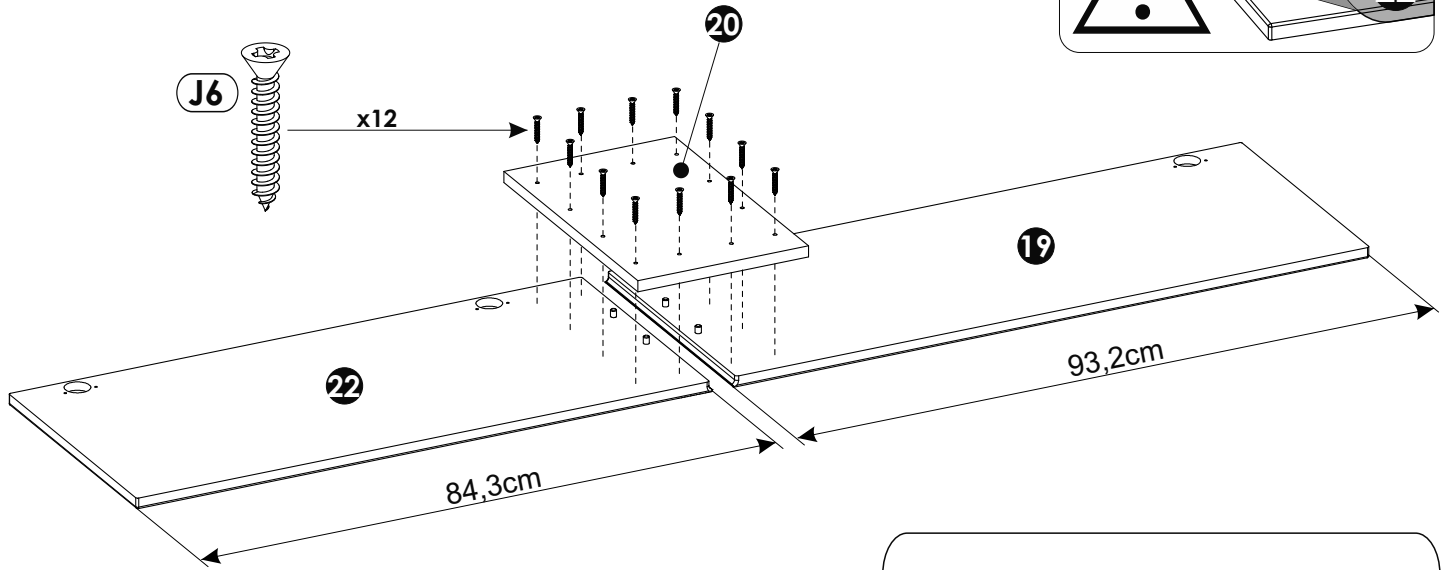
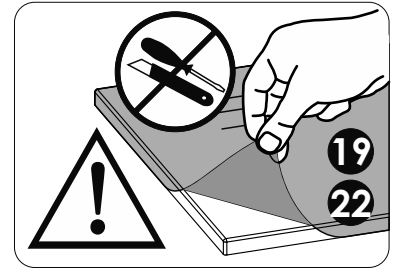
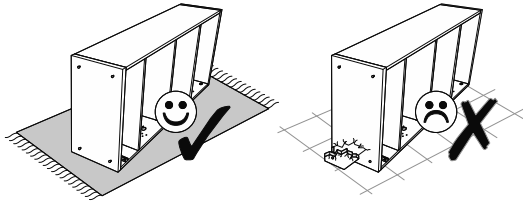
42 ▶



43 ▶



44 ▶



45 ▶

