



MM

260

250

240

230

220

210

200

190

180

170

160

150

140

130

120

110

100

90

80

70

60

50

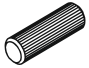
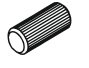
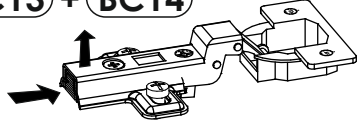
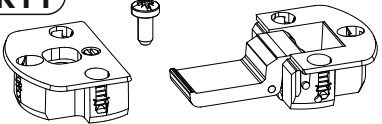
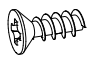
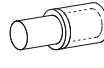
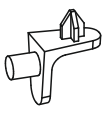
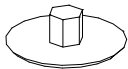

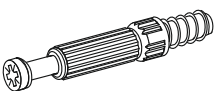
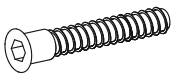
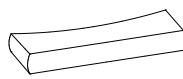
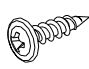
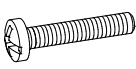
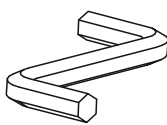
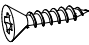



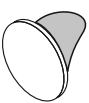
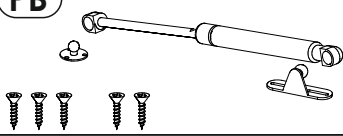
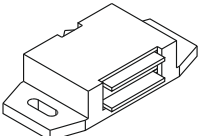
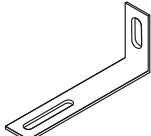
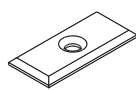
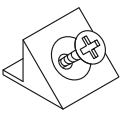

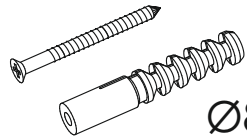
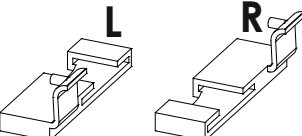
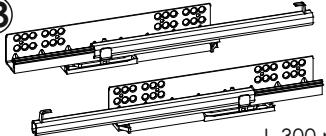
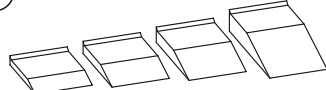
40

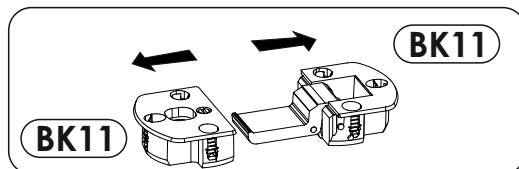
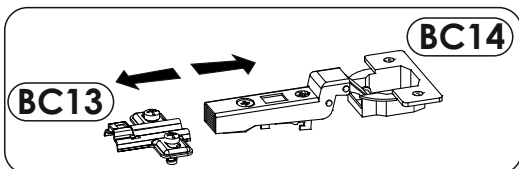
30

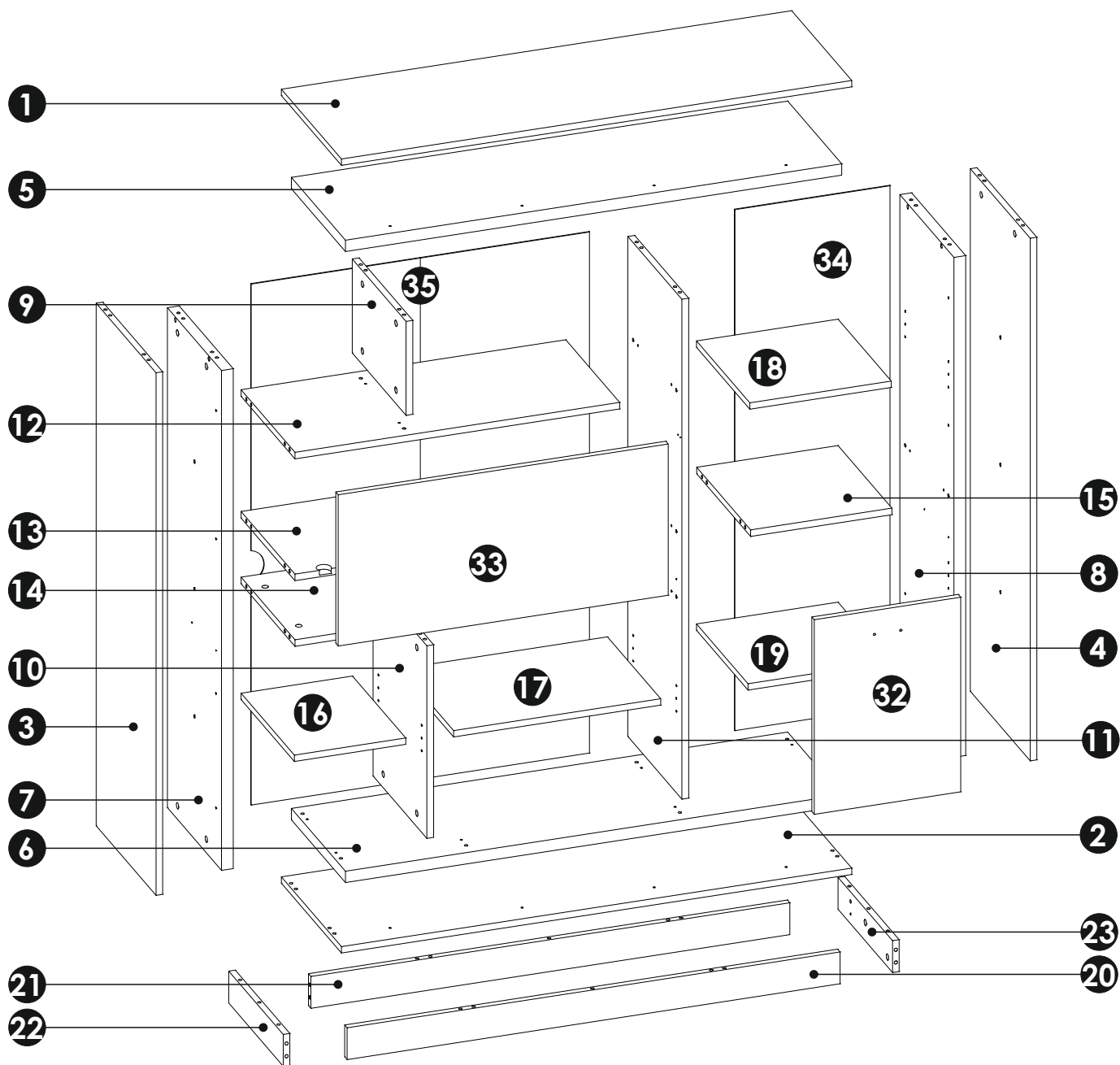
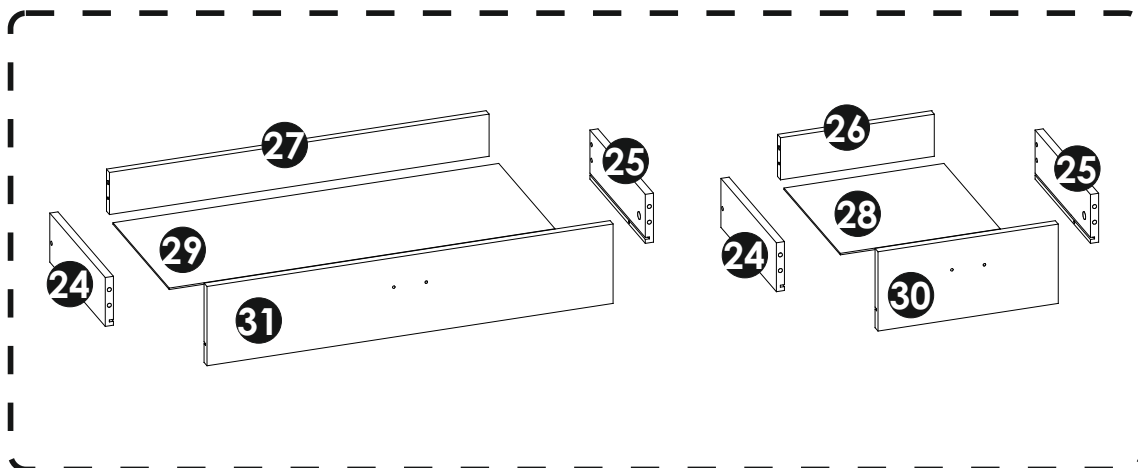
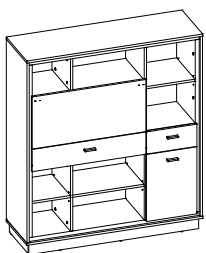
20

10

0

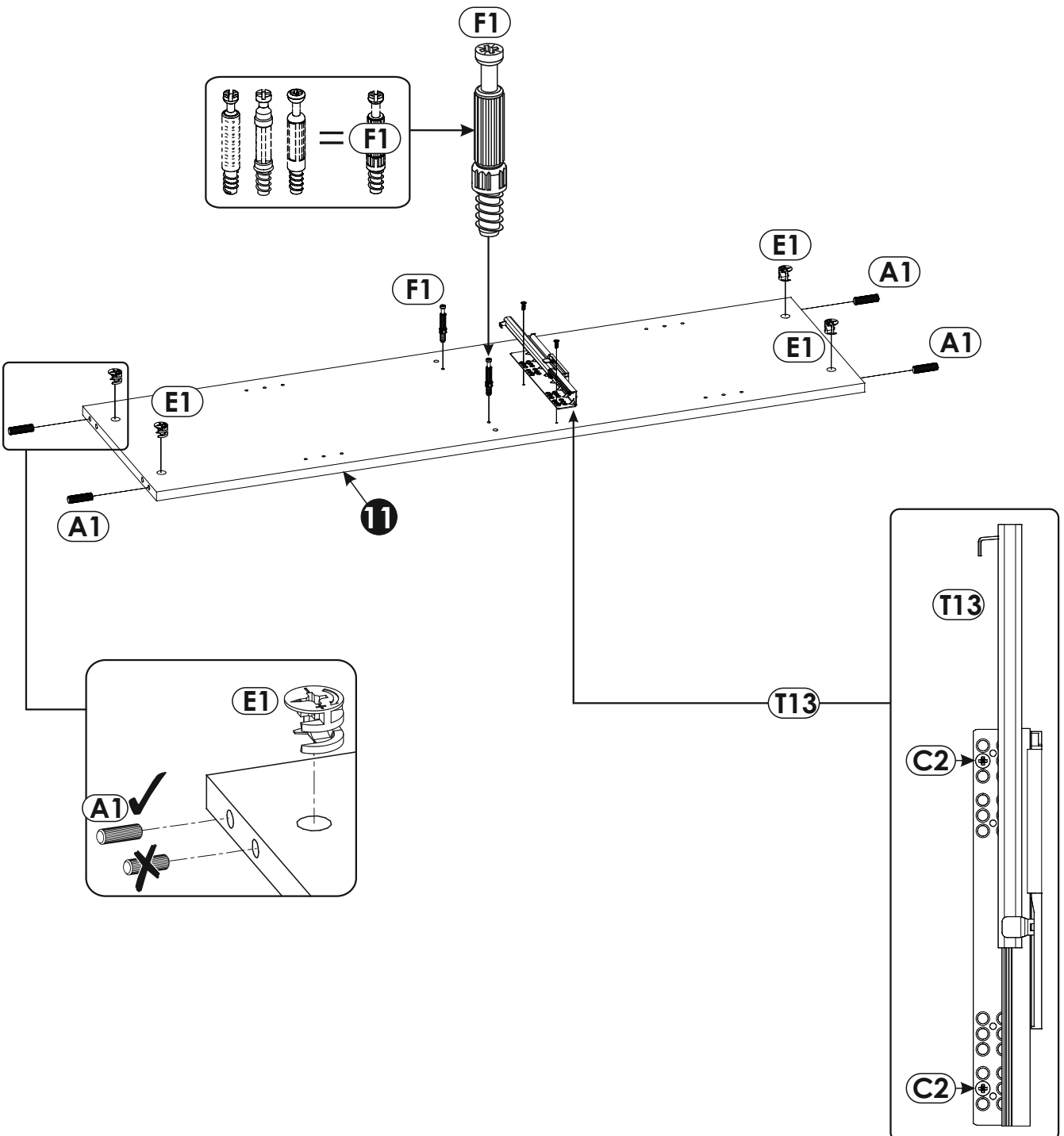
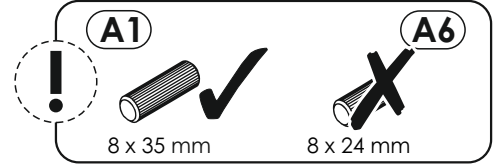
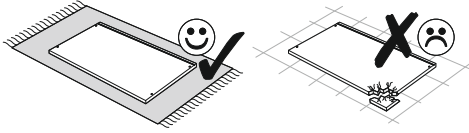
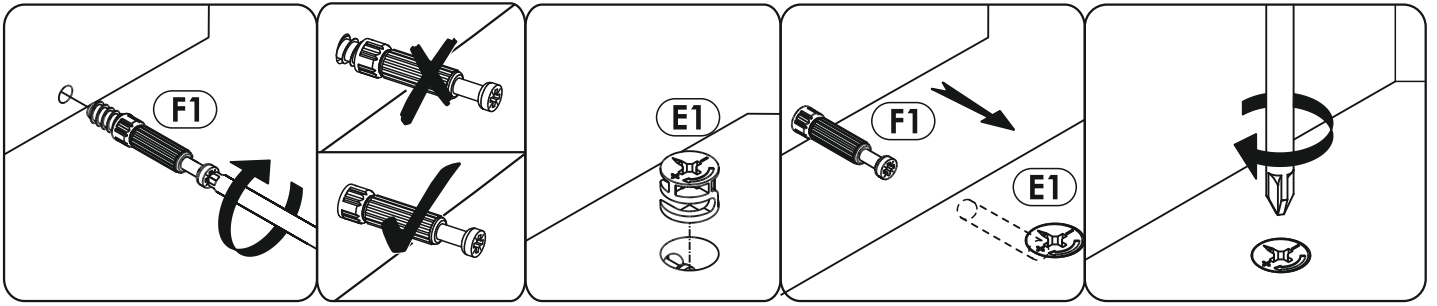
<b>A1</b> 8 x 35 mm x66 	<b>A6</b> 8 x 24 mm x6 	<b>BC13 + BC14</b> x2 
<b>BK11</b> x2 	<b>C2</b> 5 x 13 mm x12 	<b>D2</b> x4 
<b>D6</b> x12 	<b>E0</b> Ø16 x20 	<b>E1</b> 15 x 12 mm x54 
<b>F1</b> 6 x 34 mm x54 	<b>G1</b> 7 x 50 mm x8 	<b>H1</b> x3 L - 75 mm 
<b>I2</b> 4 x 16 mm x2 	<b>K7</b> 4 x 22 mm x6 	<b>M</b> x1 
<b>N1</b> 3 x 16 mm x90 	<b>N5</b> 3,5 x 16 mm x4 	<b>N16</b> 4 x 40 mm x16 
<b>O2</b> x10 	<b>P16</b> x16 	<b>PB</b> x2 
<b>Q1</b> x2 	<b>Q9</b> x2 	<b>R1</b> x8 
<b>R4</b> x3 	<b>R10</b> x2 	<b>S13</b> x2 Ø8 
<b>TZ</b> L R x2 	<b>T13</b> x2 L-300 mm 	<b>Z</b> x1 

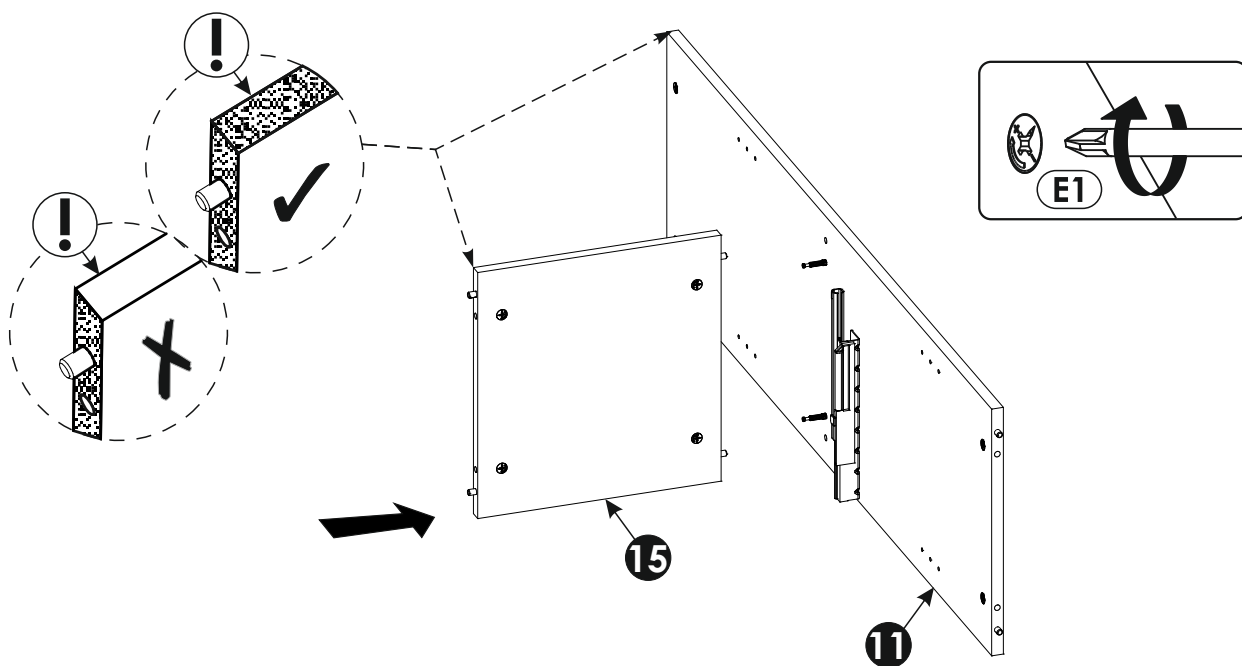
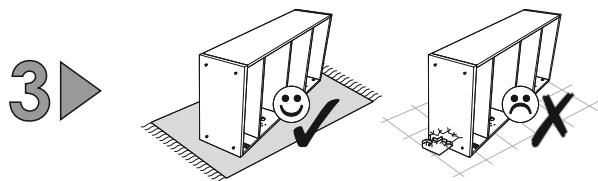
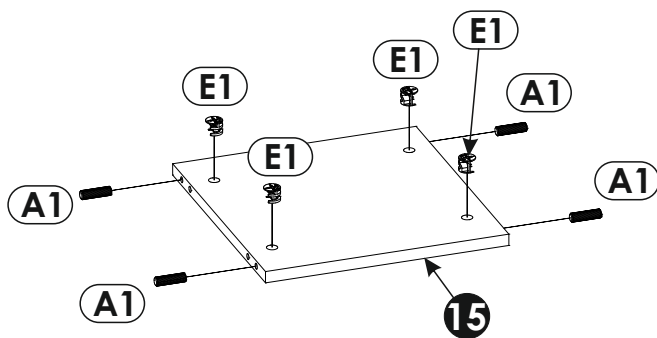
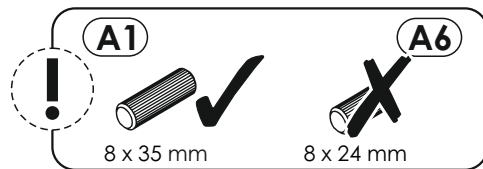
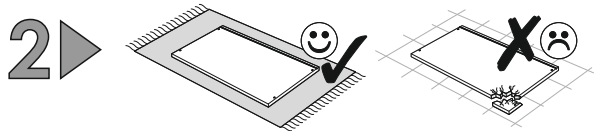


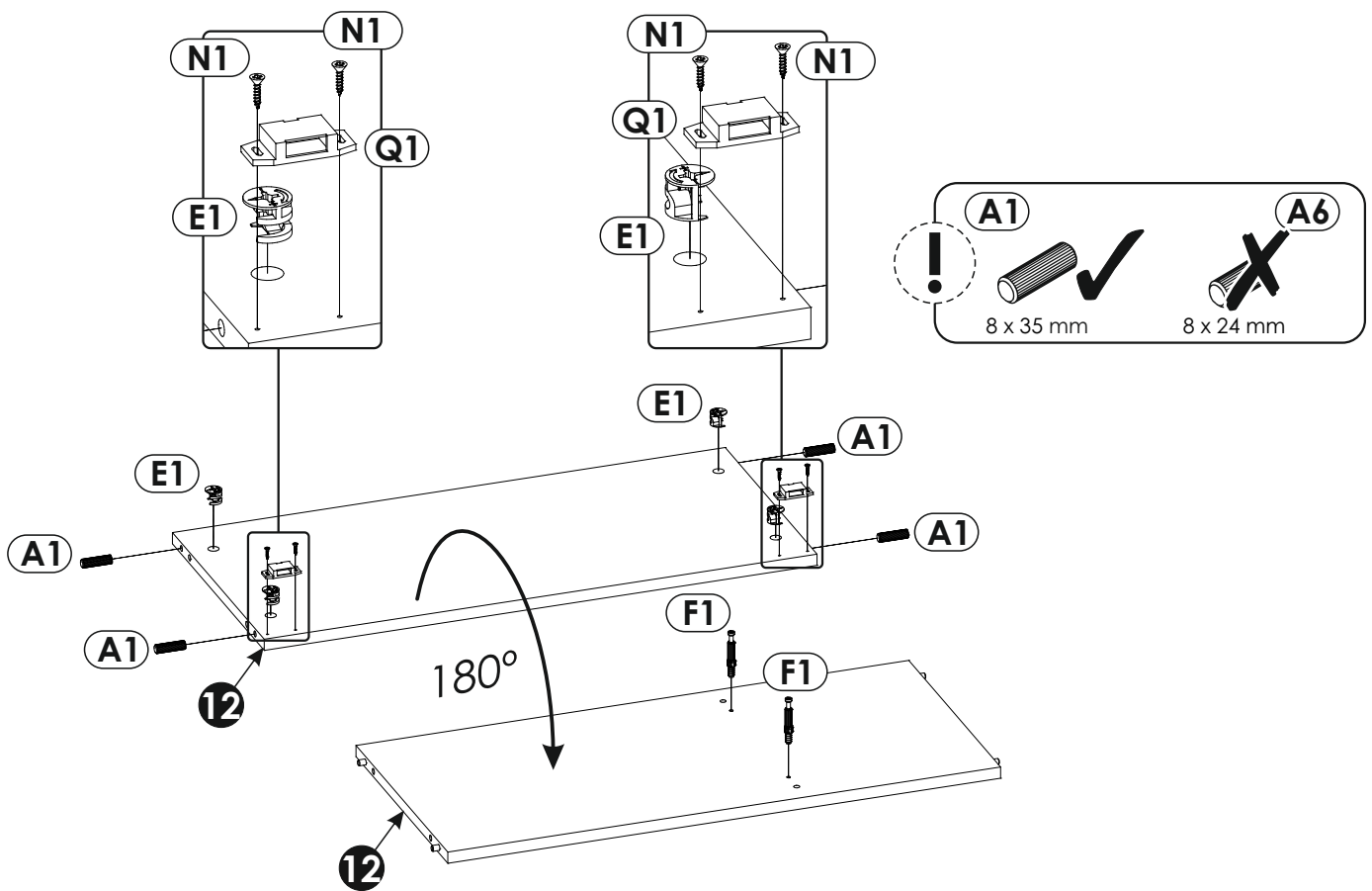
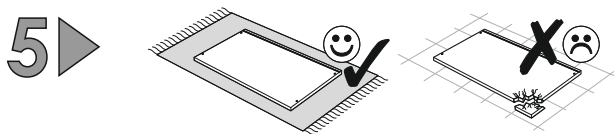
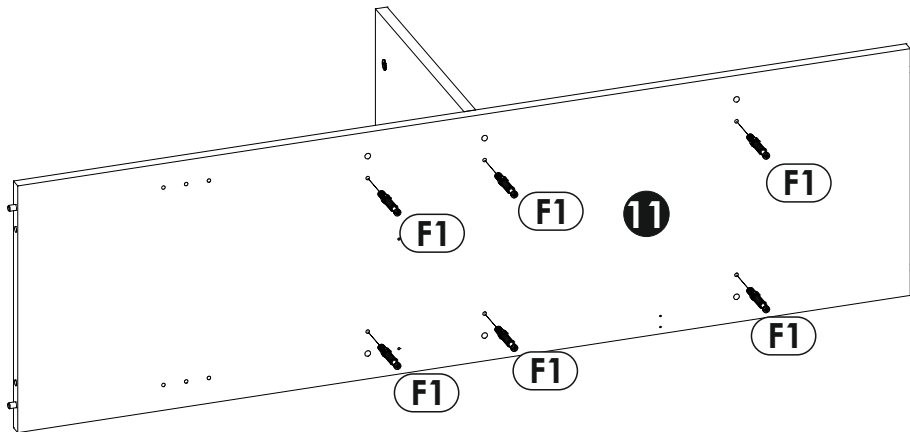
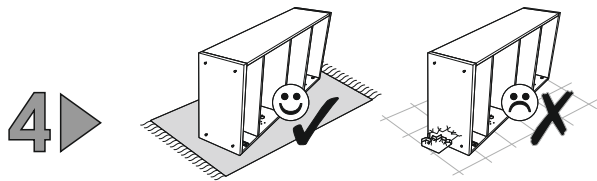


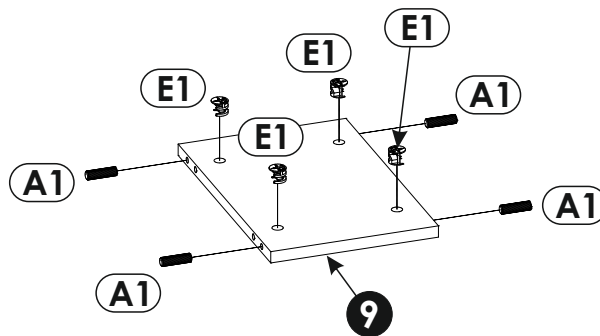
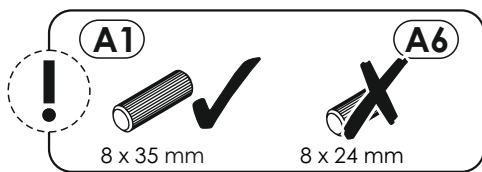
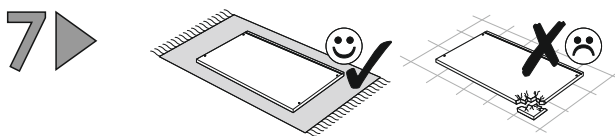
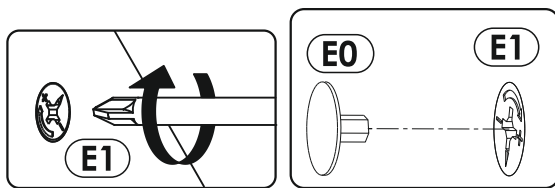
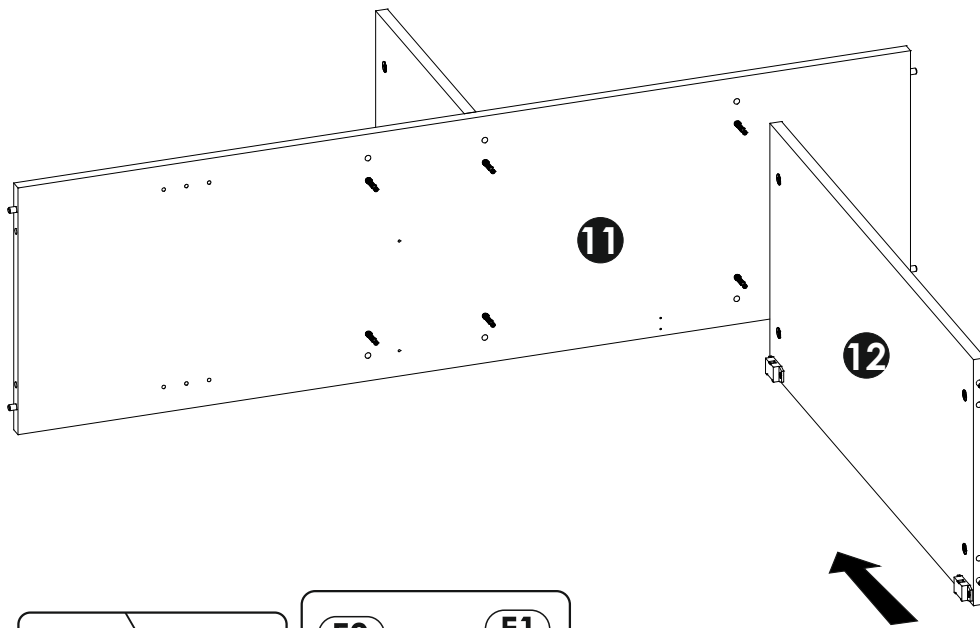
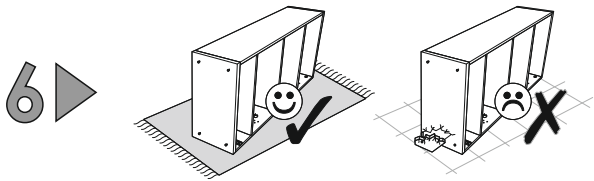
1	1237	400	16	x1	4/4
2	1237	400	16	x1	4/4
3	1313	399	16	x1	2/4
4	1313	399	16	x1	2/4
5	1203	360	28	x1	4/4
6	1203	360	28	x1	4/4
7	1256	360	28	x1	3/4
8	1256	360	28	x1	3/4
9	236	358	16	x1	1/4
10	484	358	16	x1	3/4
11	1256	360	16	x1	3/4
12	787	359	16	x1	1/4
13	787	359	16	x1	1/4
14	787	359	16	x1	1/4
15	342	359	16	x1	1/4
16	269	355	16	x1	1/4
17	501	355	16	x1	3/4
18	342	355	16	x1	1/4
19	342	342	16	x1	1/4
20	1195	80	16	x1	2/4
21	1161	80	16	x1	2/4
22	363	80	16	x1	2/4
23	363	80	16	x1	2/4
24	300	100	16	x2	1/4
25	300	100	16	x2	1/4

26	303	86	16	x1	1/4
27	748	86	16	x1	2/4
28	315	305	3	x1	1/4
29	760	305	3	x1	1/4
30	355	162	16	x1	3/4
31	800	162	16	x1	2/4
32	489	355	16	x1	2/4
33	800	380	16	x1	2/4
34	1309	376	3	x1	2/4
35	1309	820	3	x1	2/4

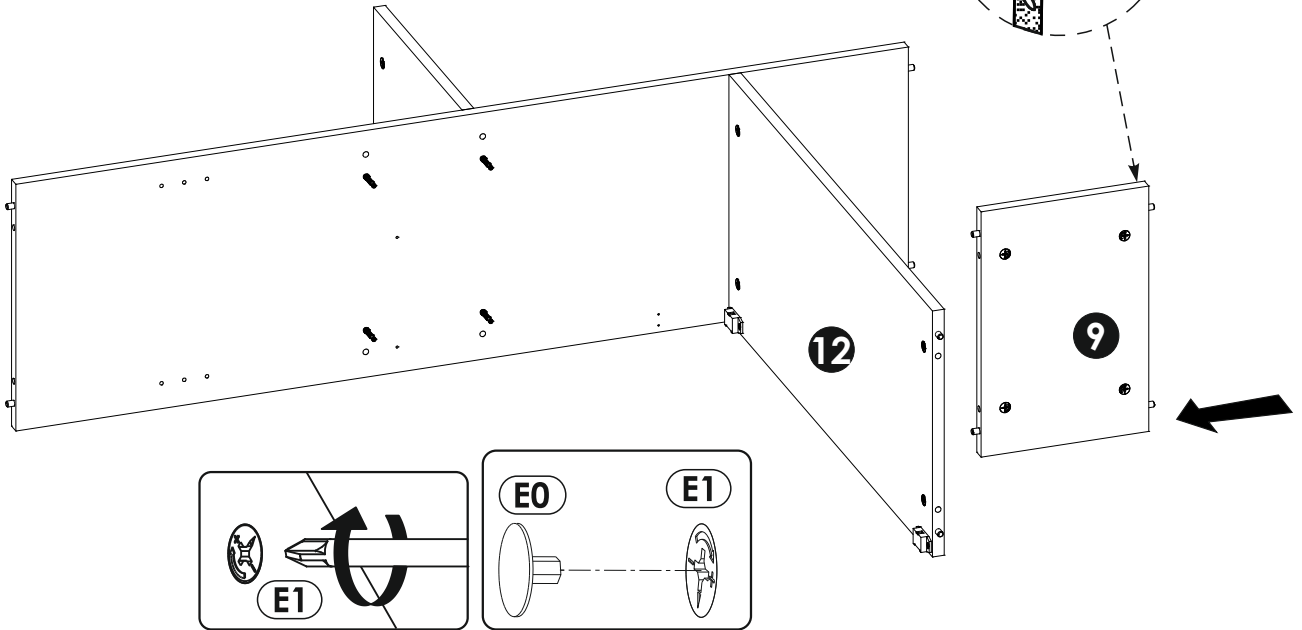
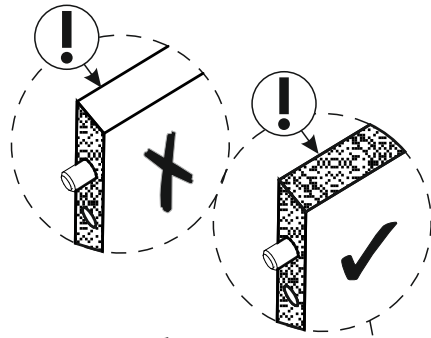
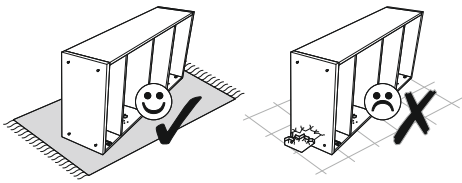




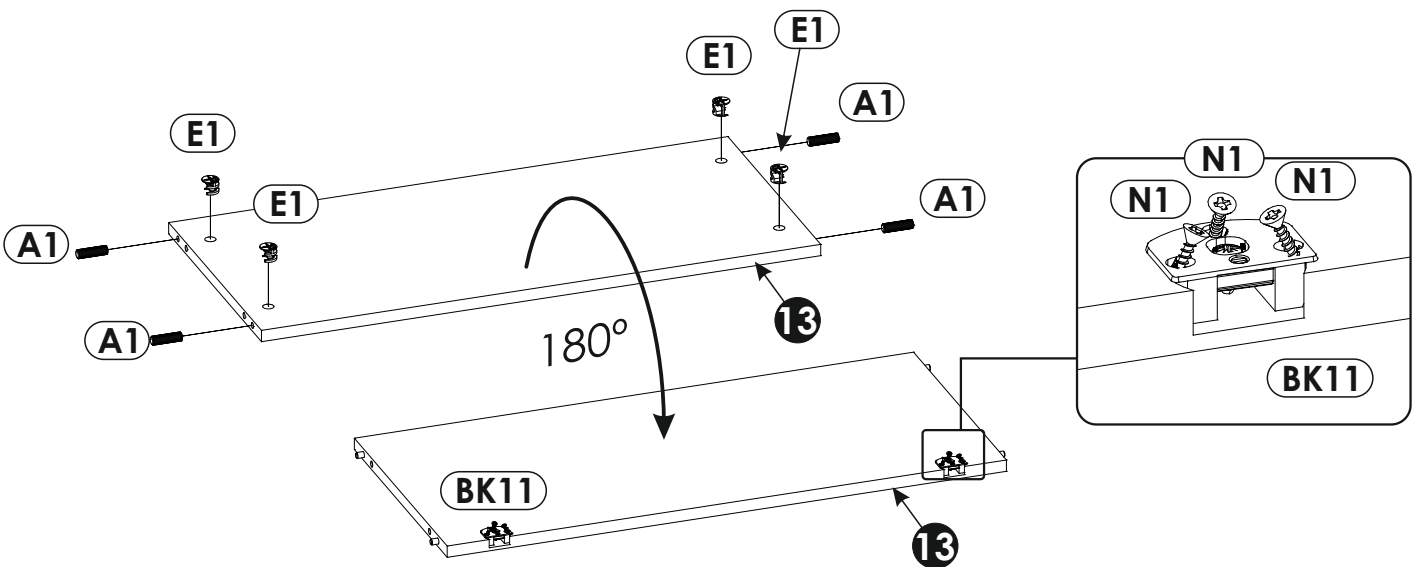
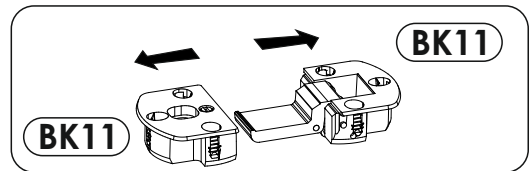
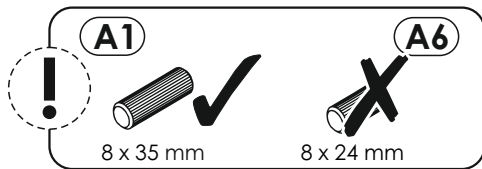
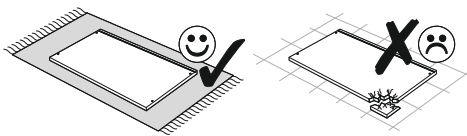




8 ▶

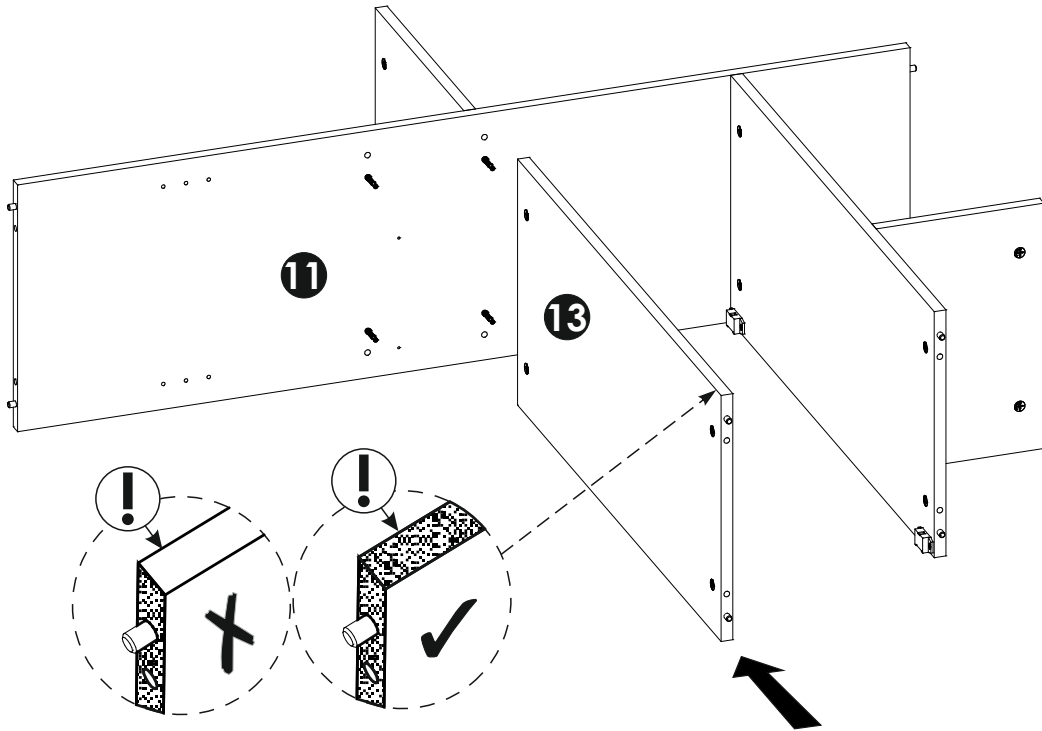
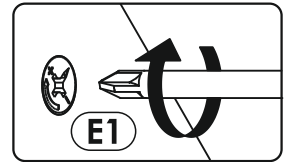
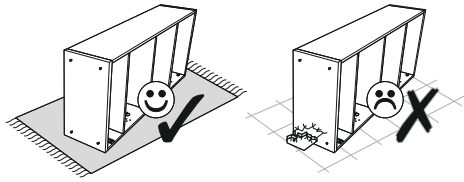


9 ▶

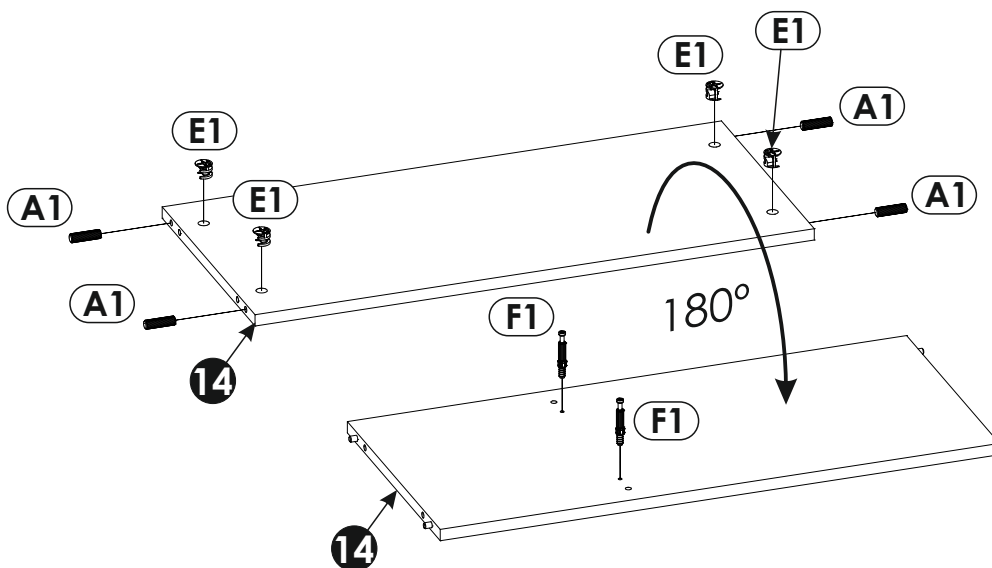
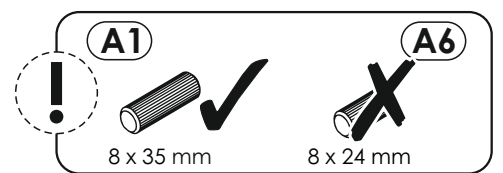
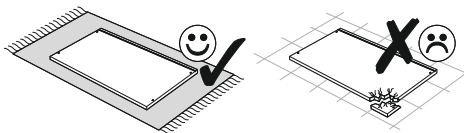




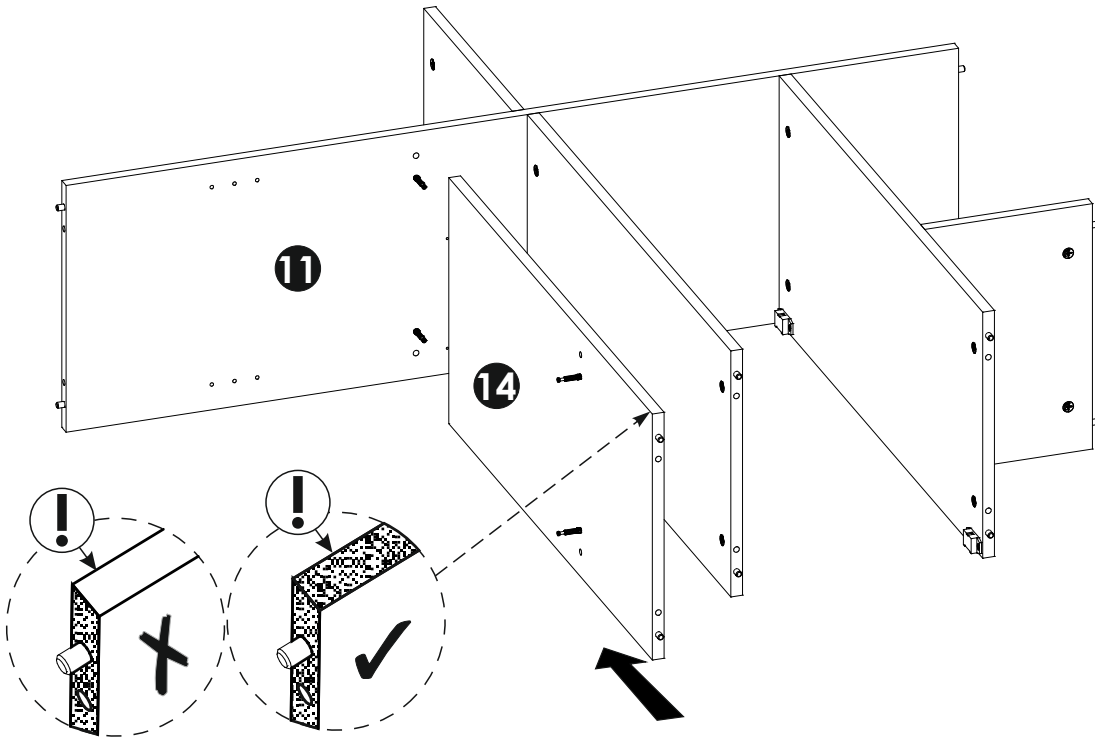
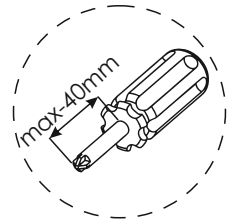
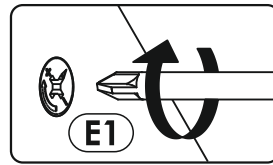
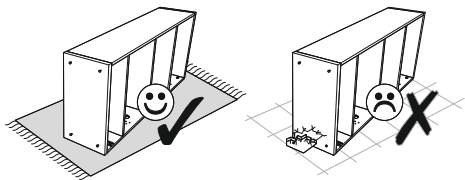
10 ▶



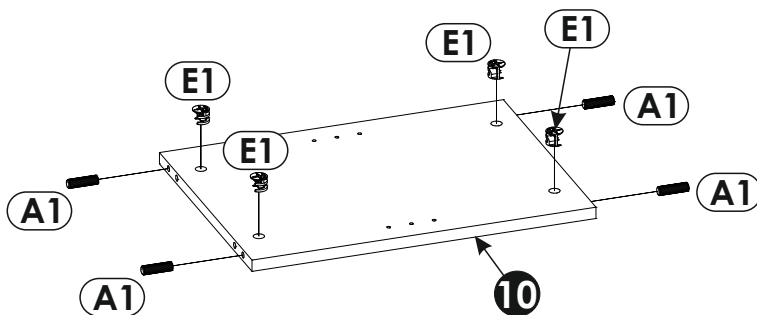
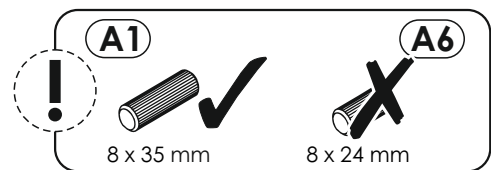
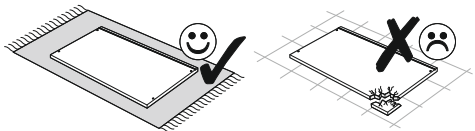
11 ▶



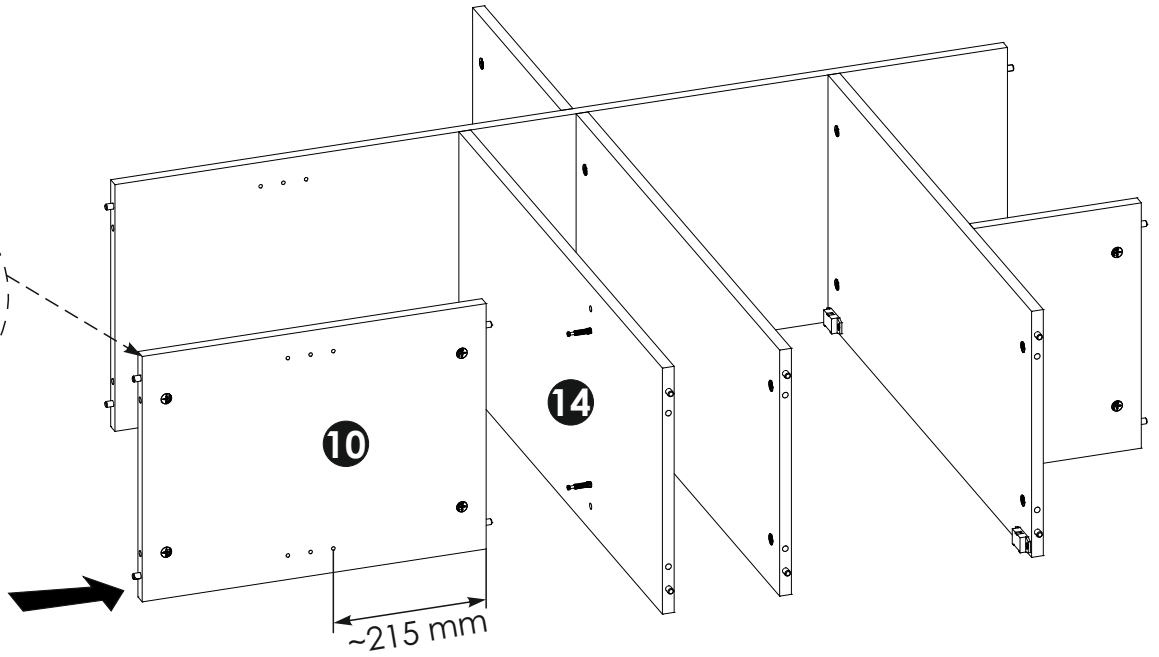
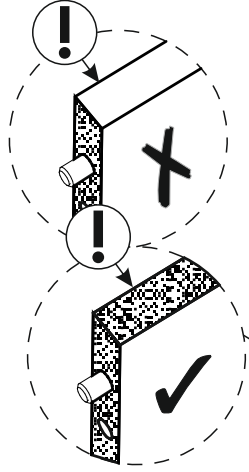
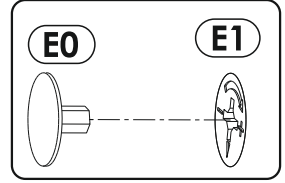
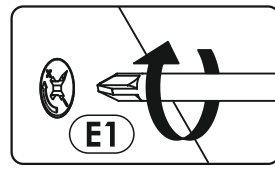
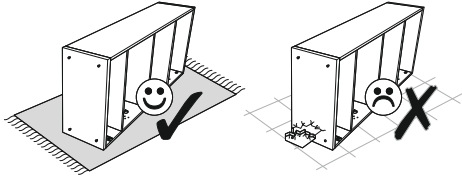
12 ▶



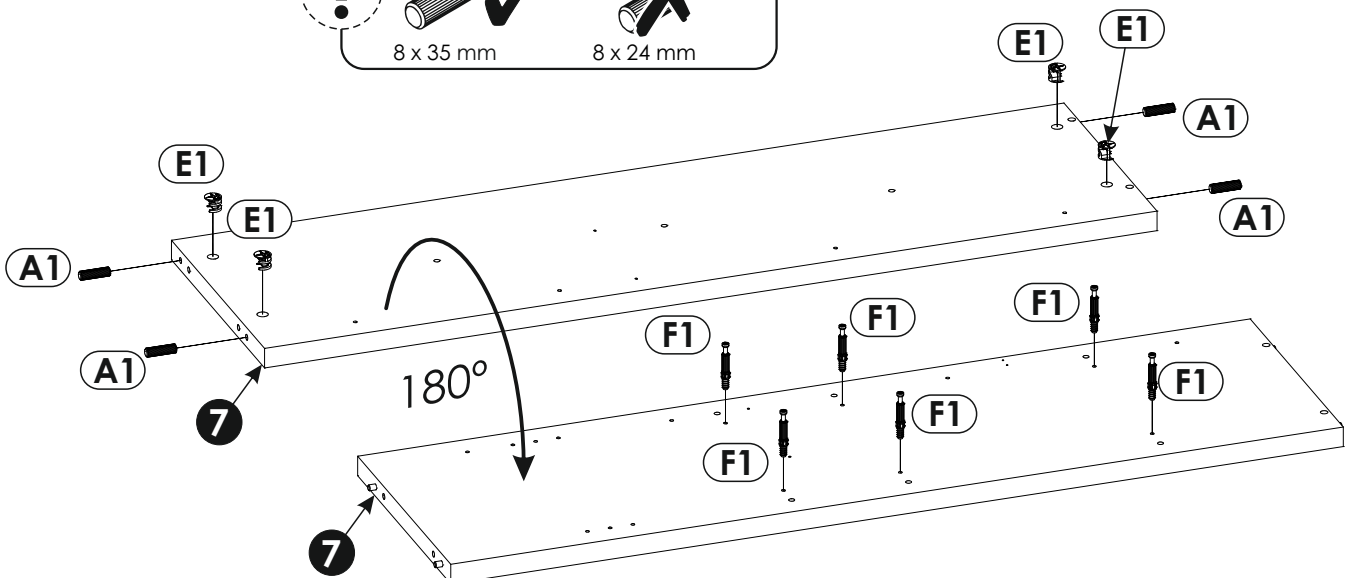
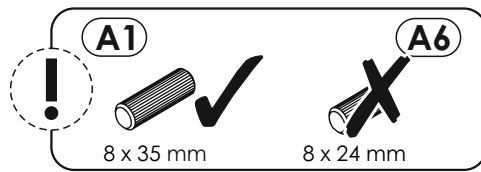
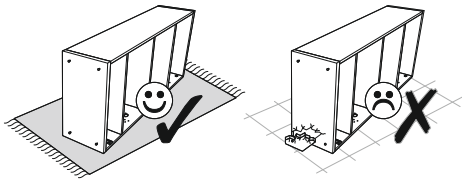
13 ▶



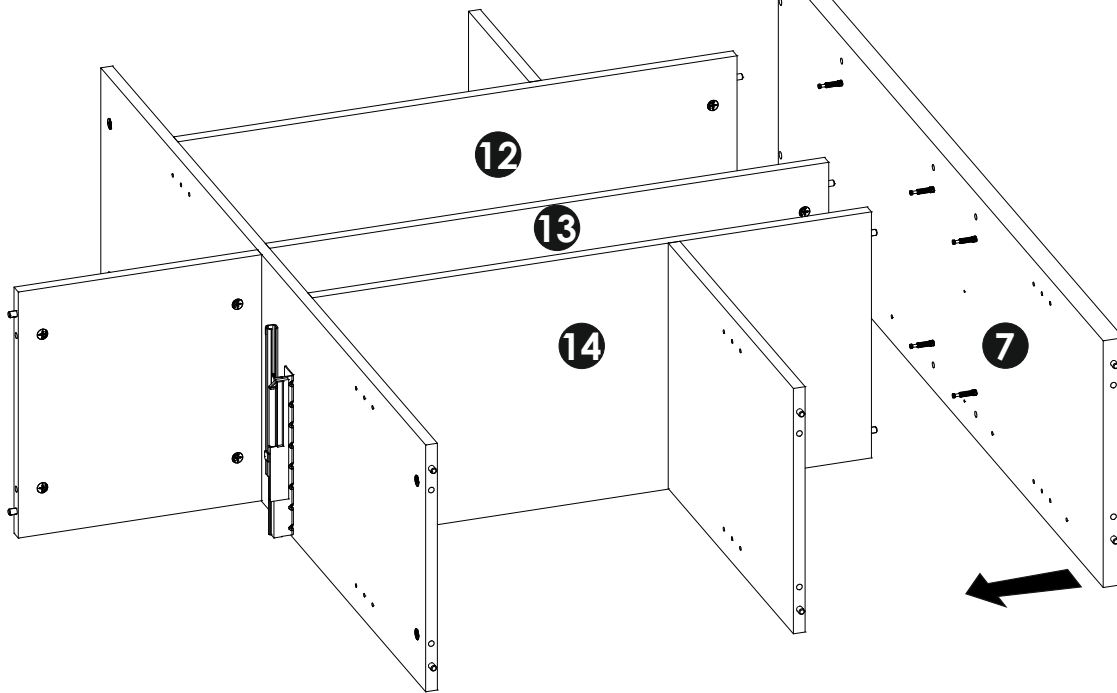
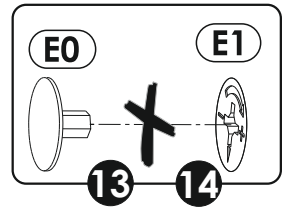
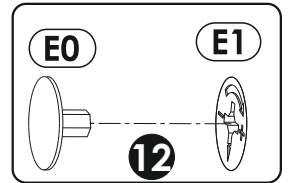
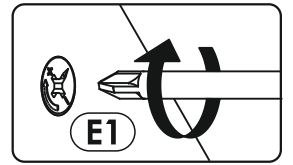
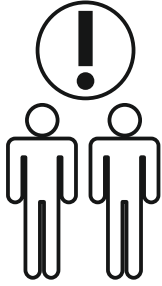
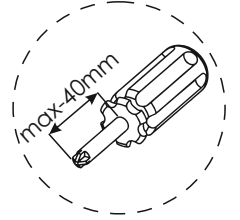
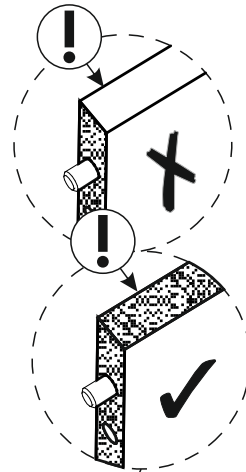
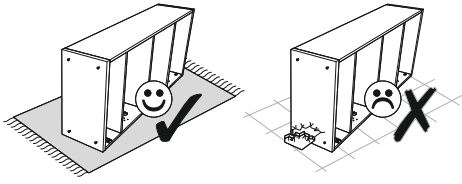
14 ▶



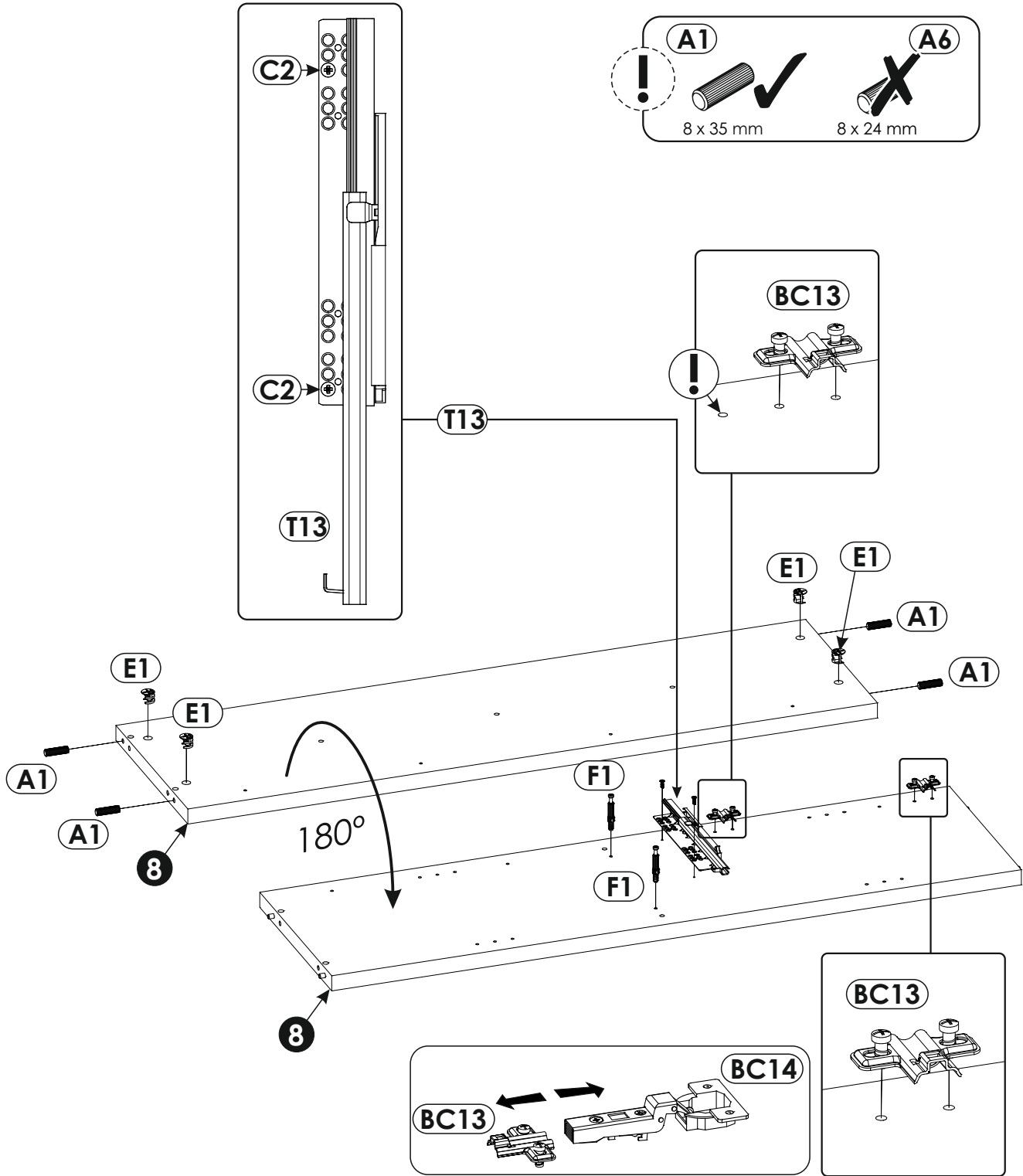
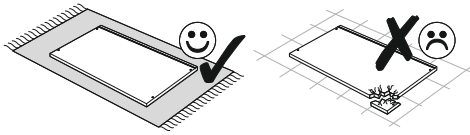
15 ▶



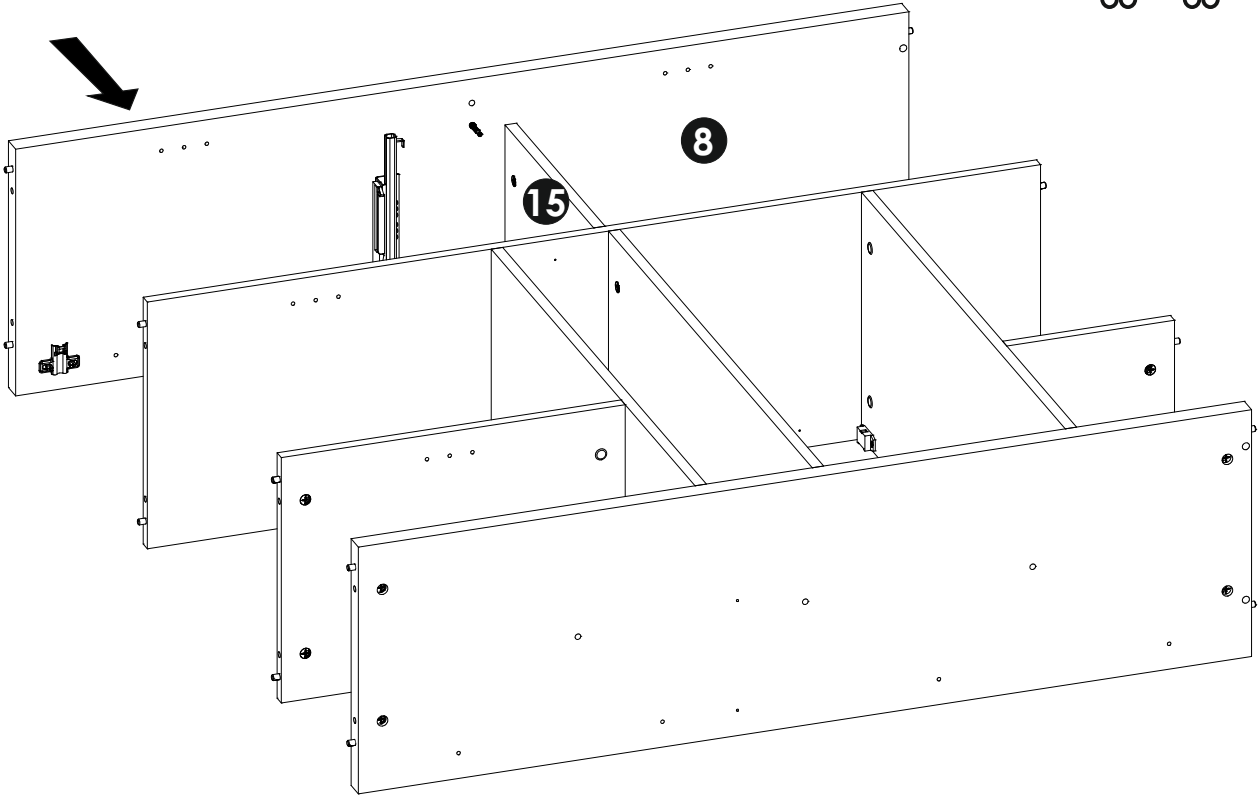
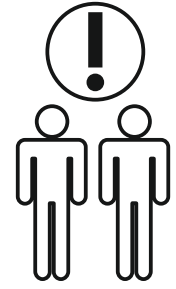
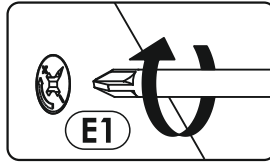
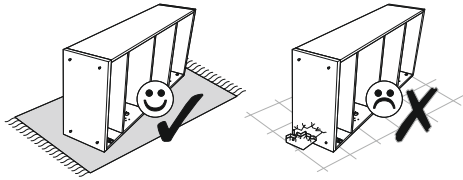
16 ▶



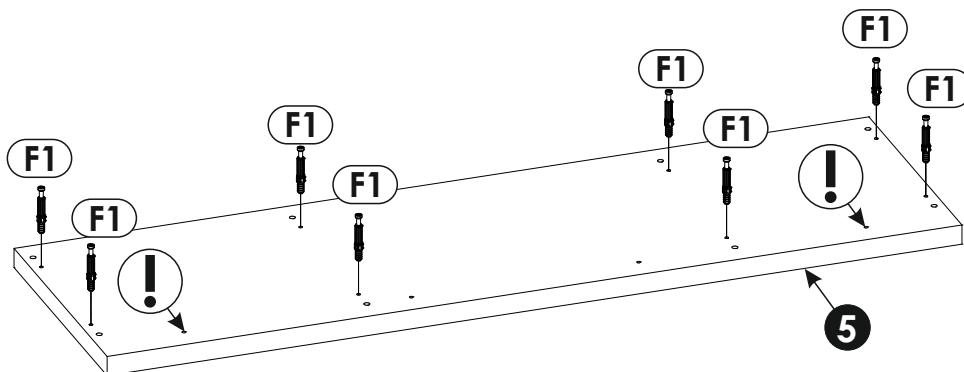
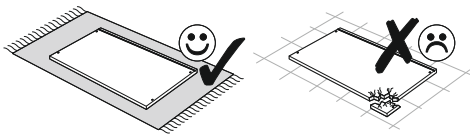
17▶



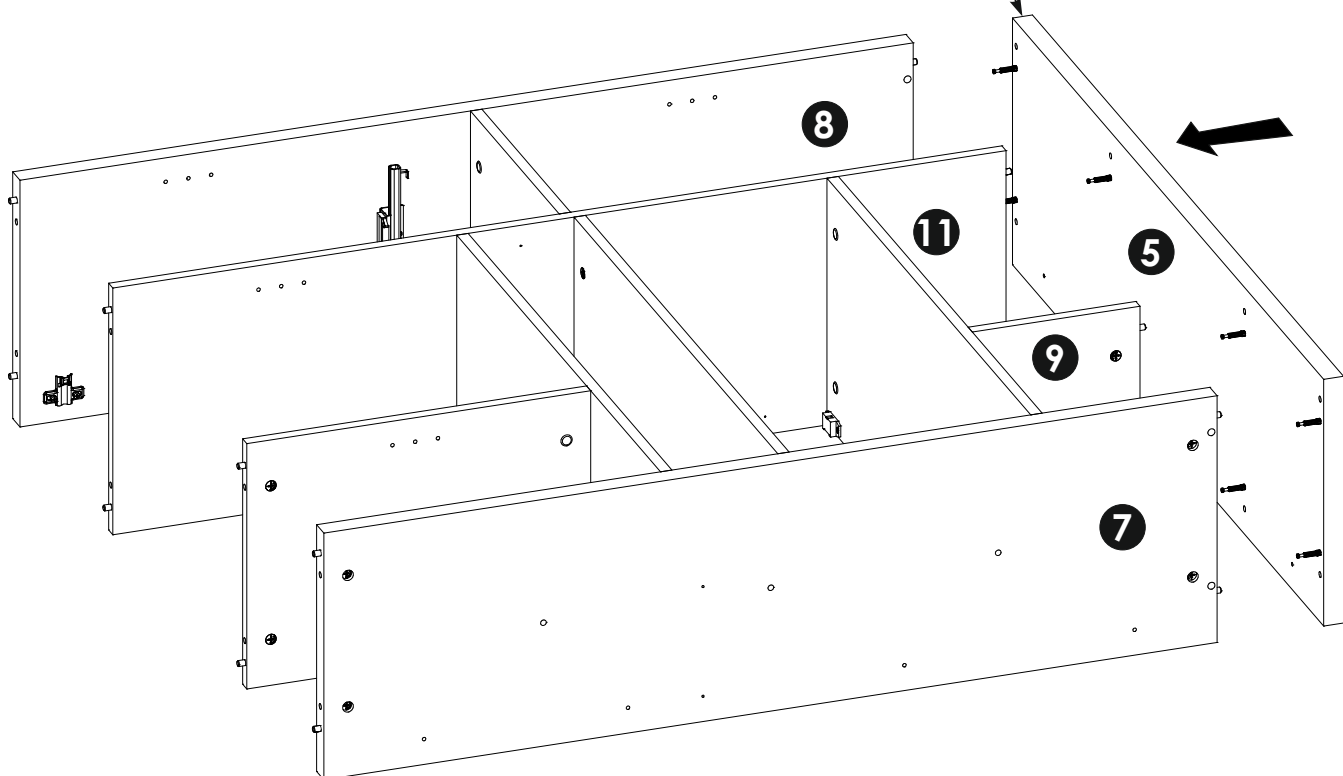
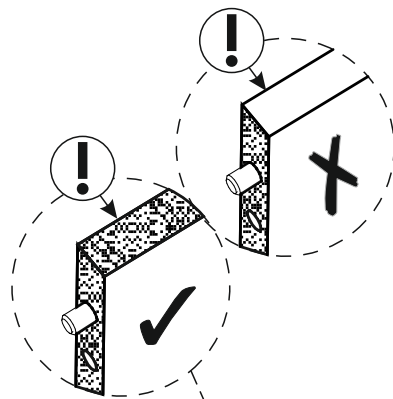
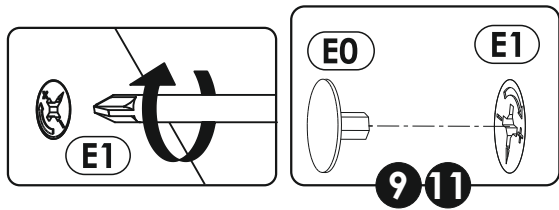
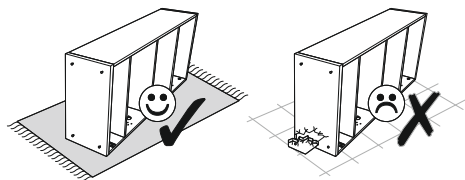
18 ▶



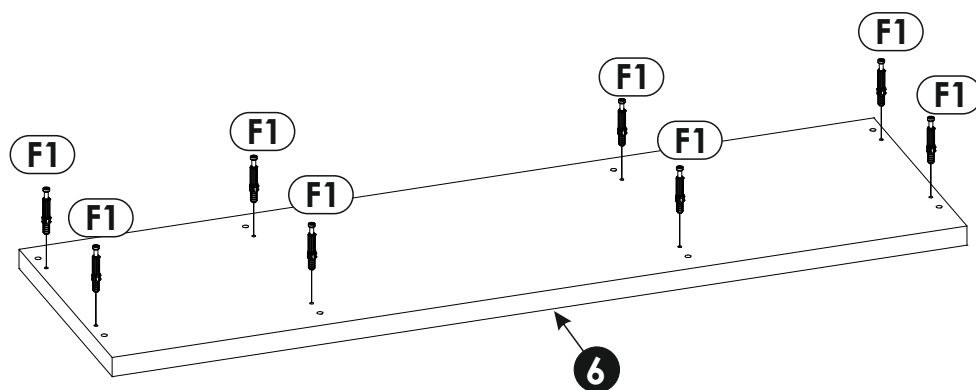
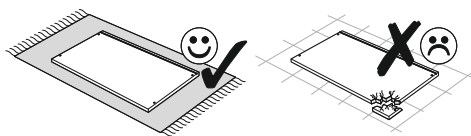
19 ▶



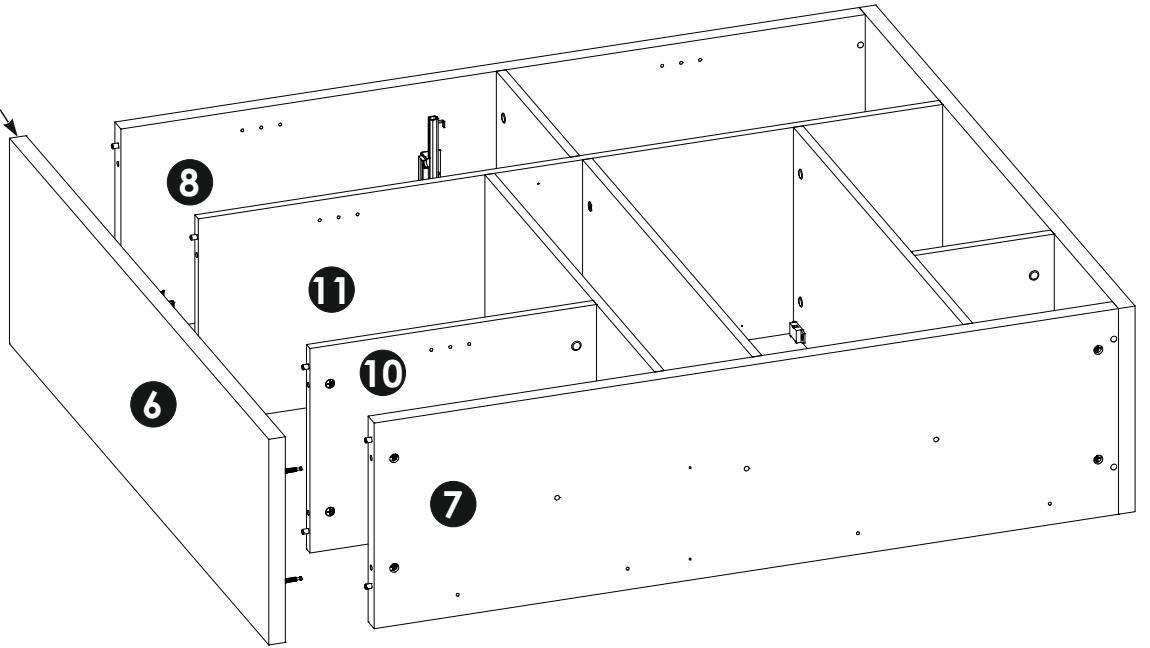
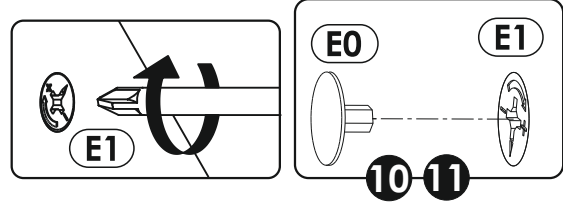
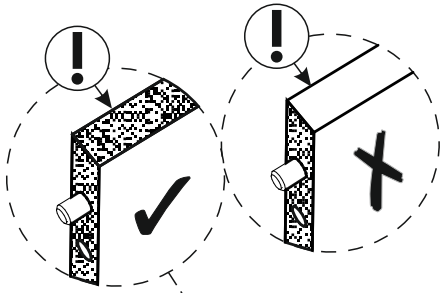
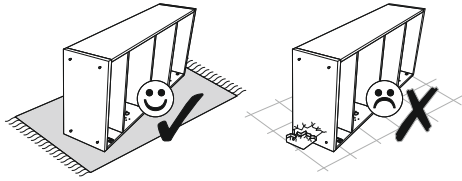
20 ▶



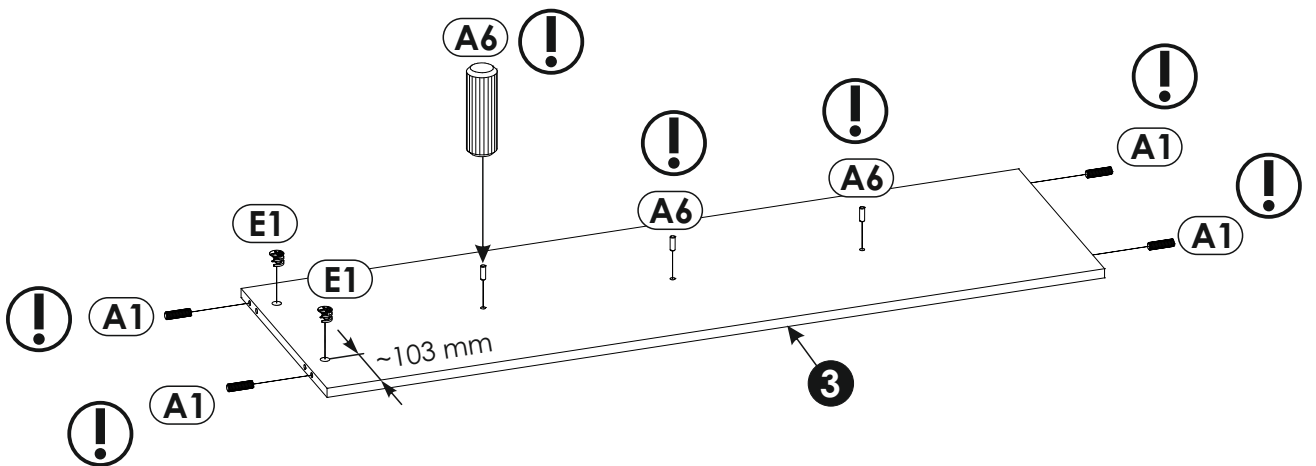
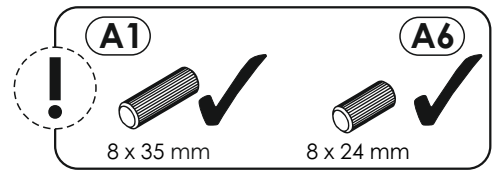
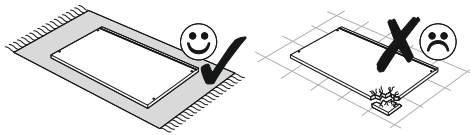
21 ▶



22 ▶

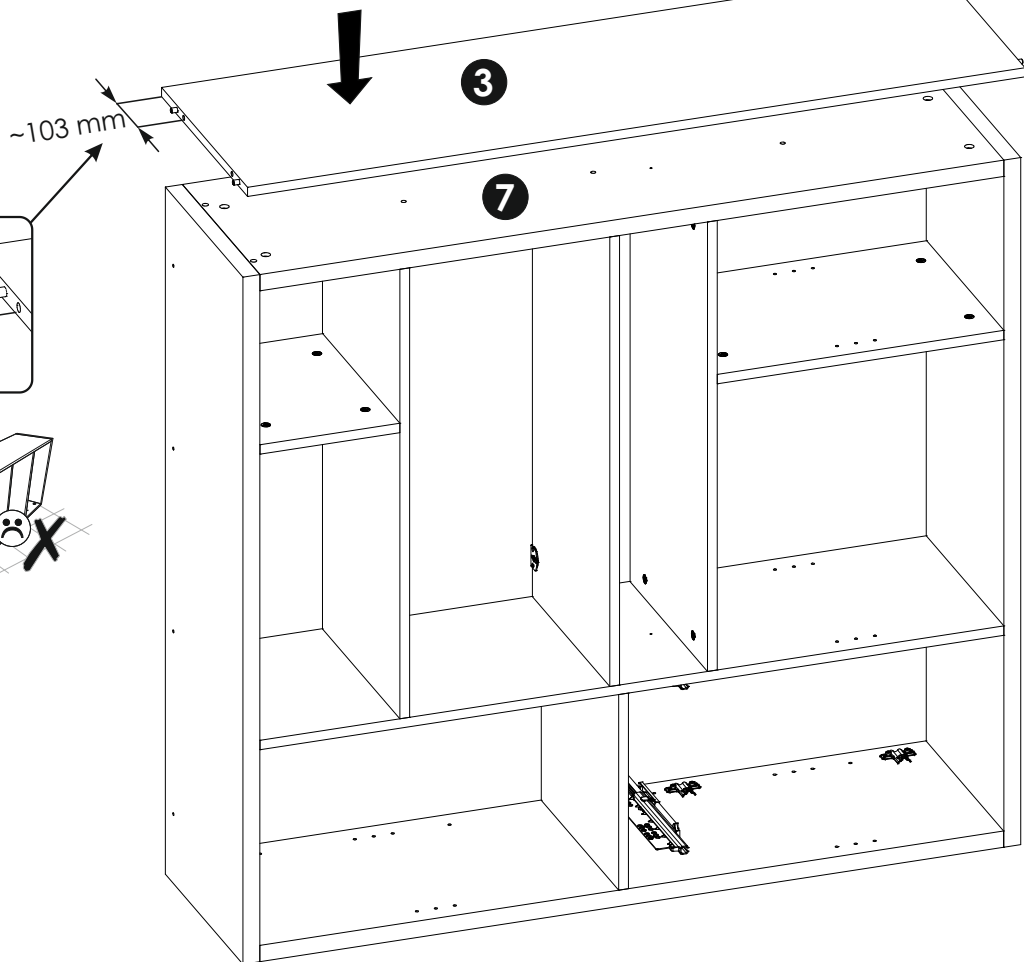


23 ▶

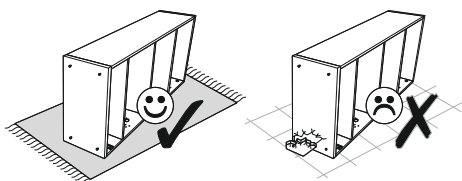




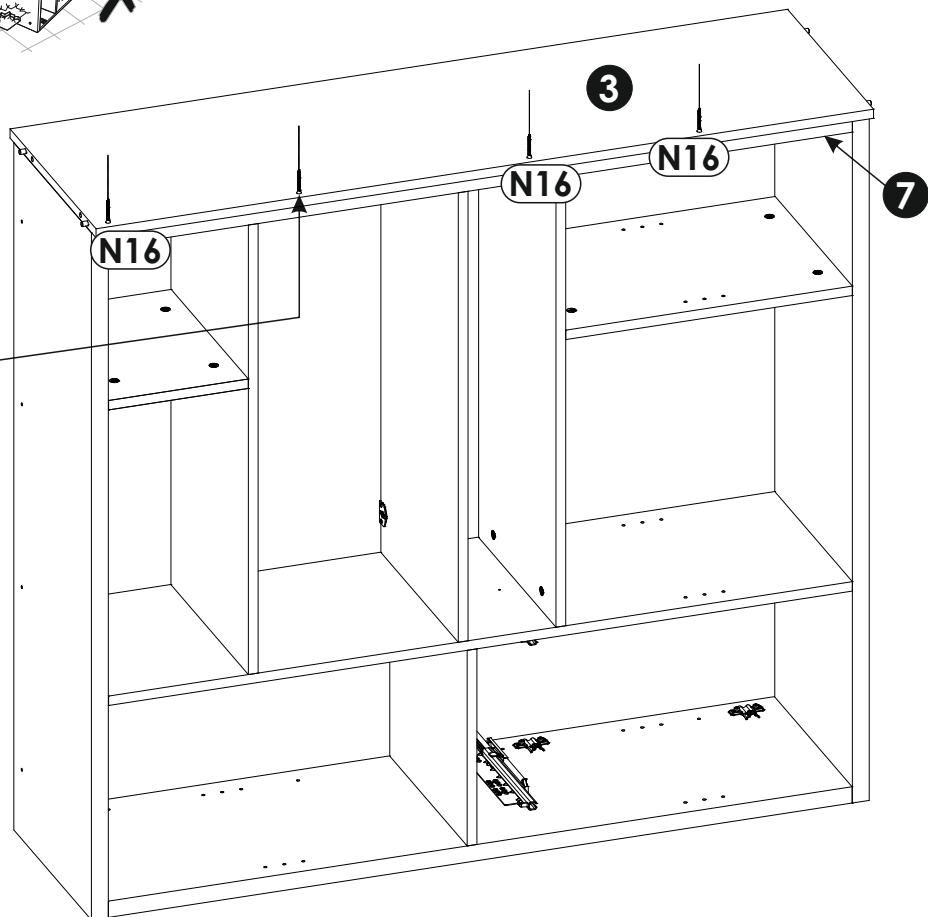
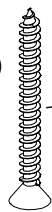
24 ▶



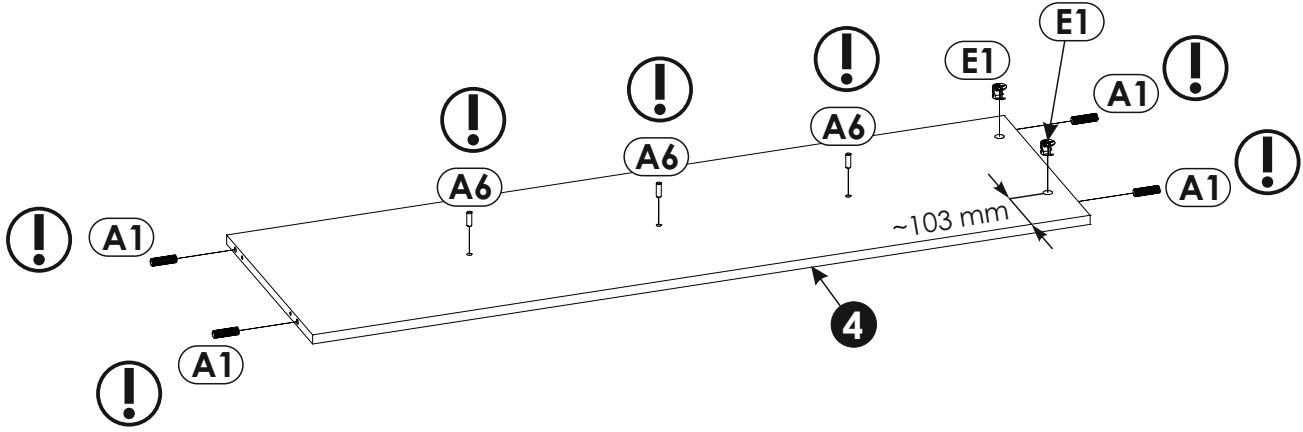
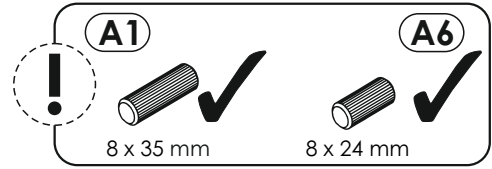
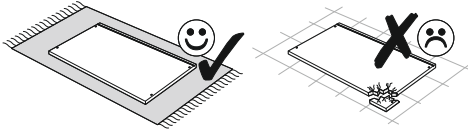
25 ▶



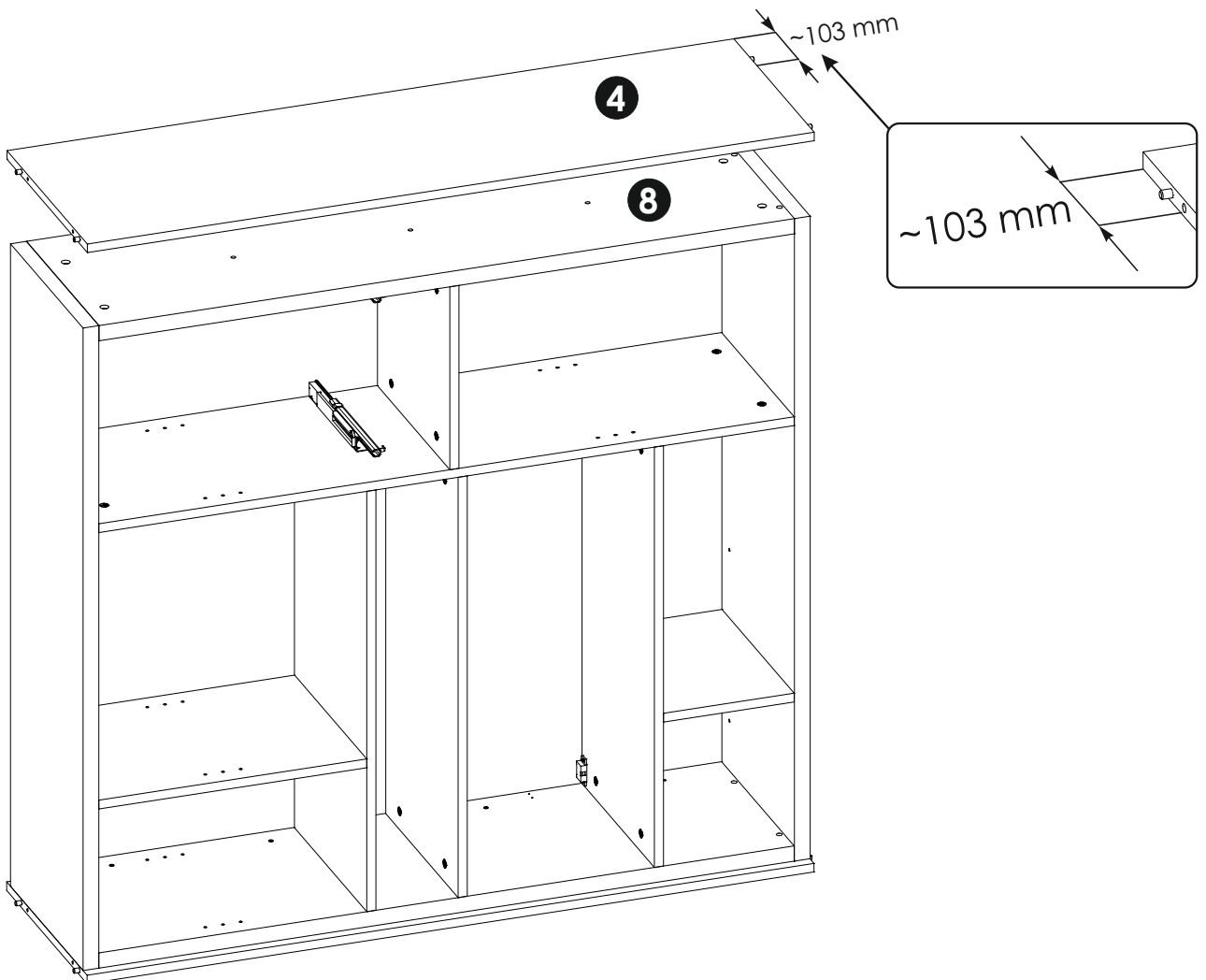
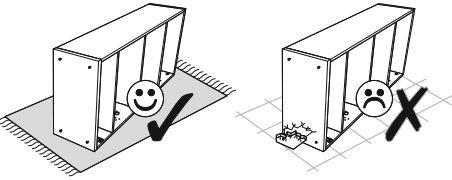
N16



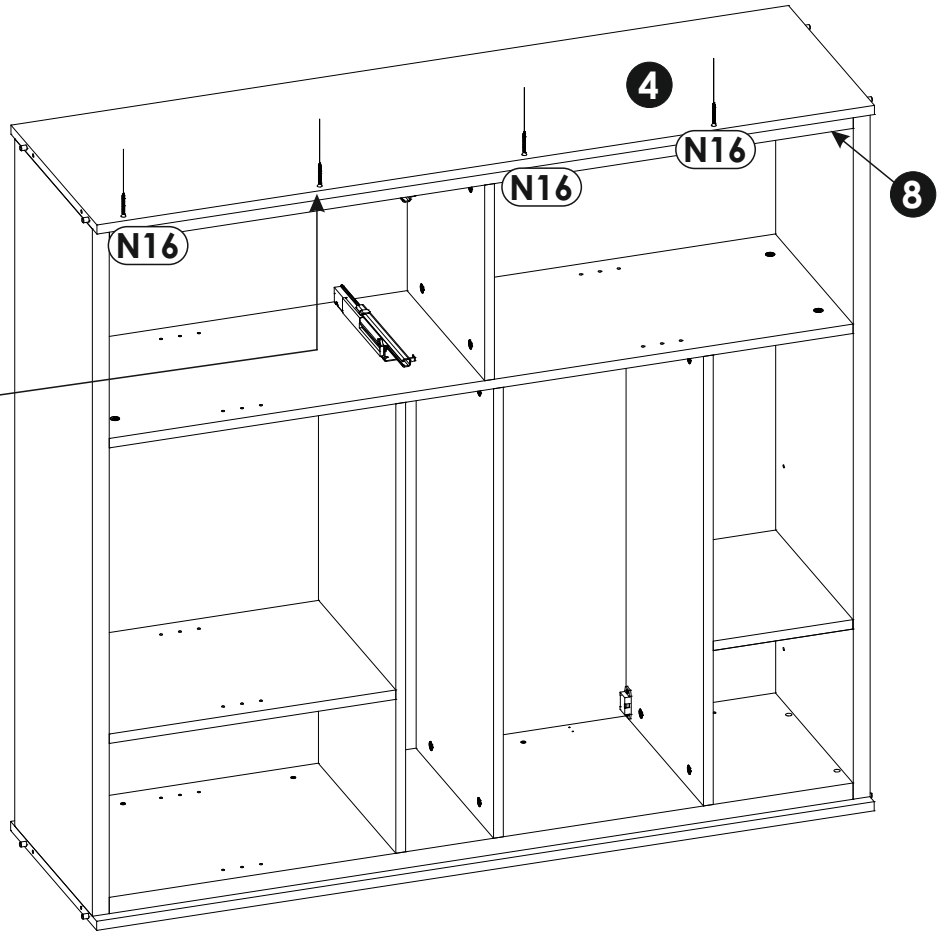
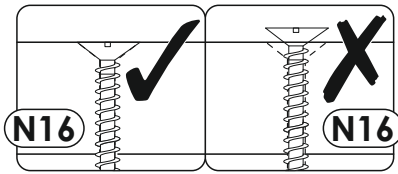
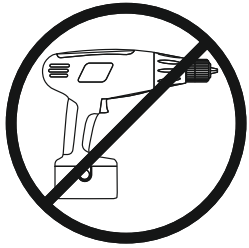
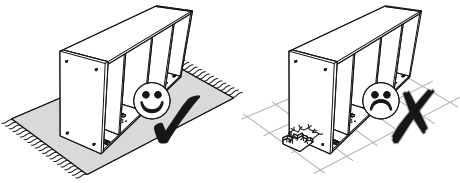
26 ▶



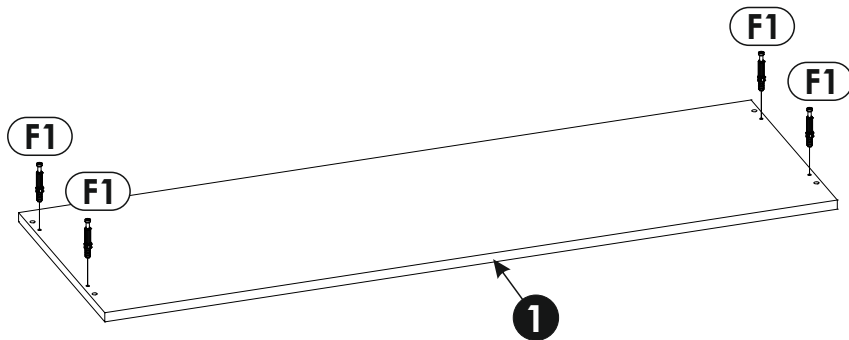
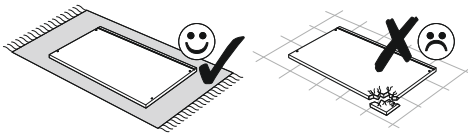
27 ▶



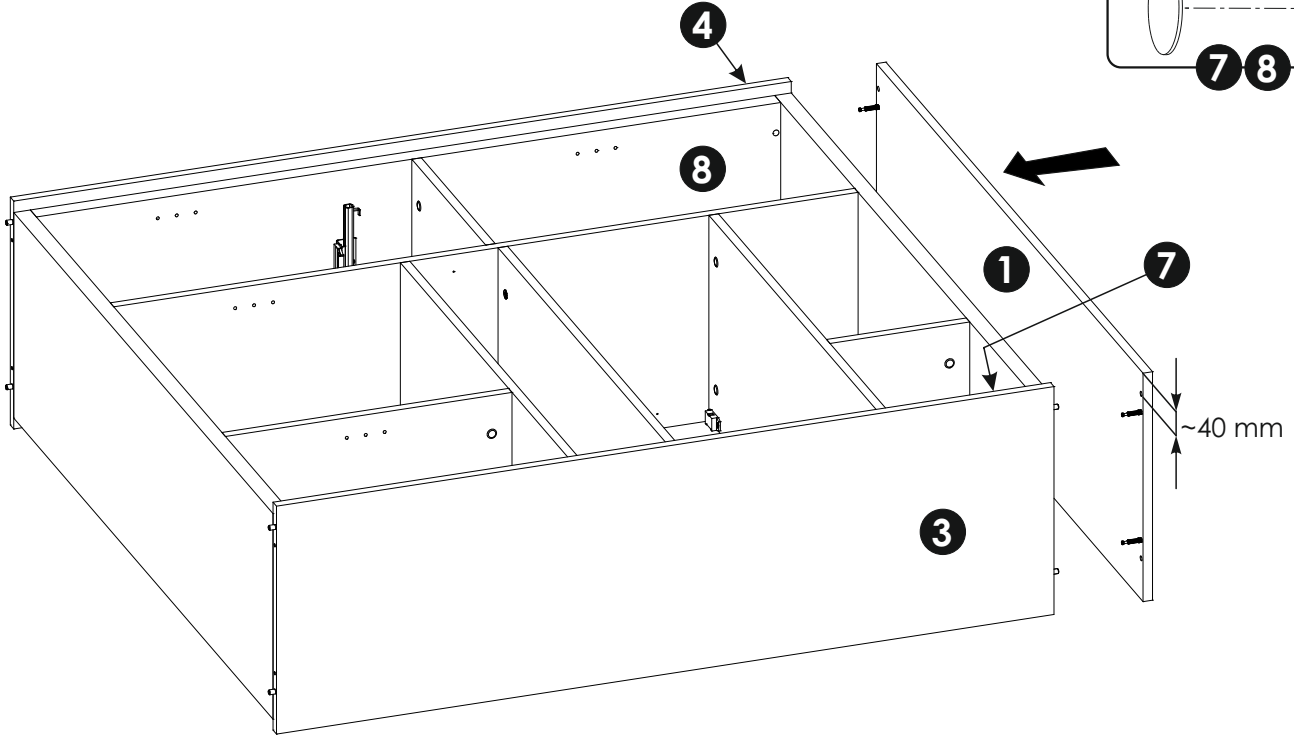
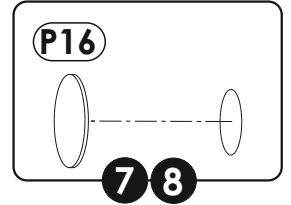
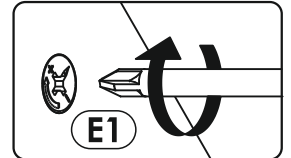
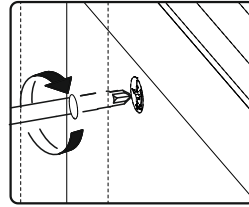
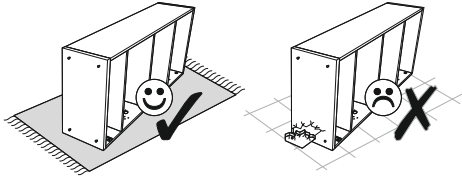
28 ▶



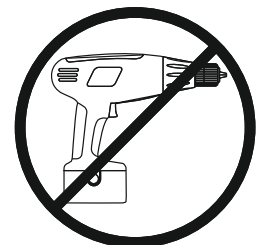
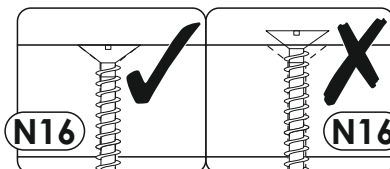
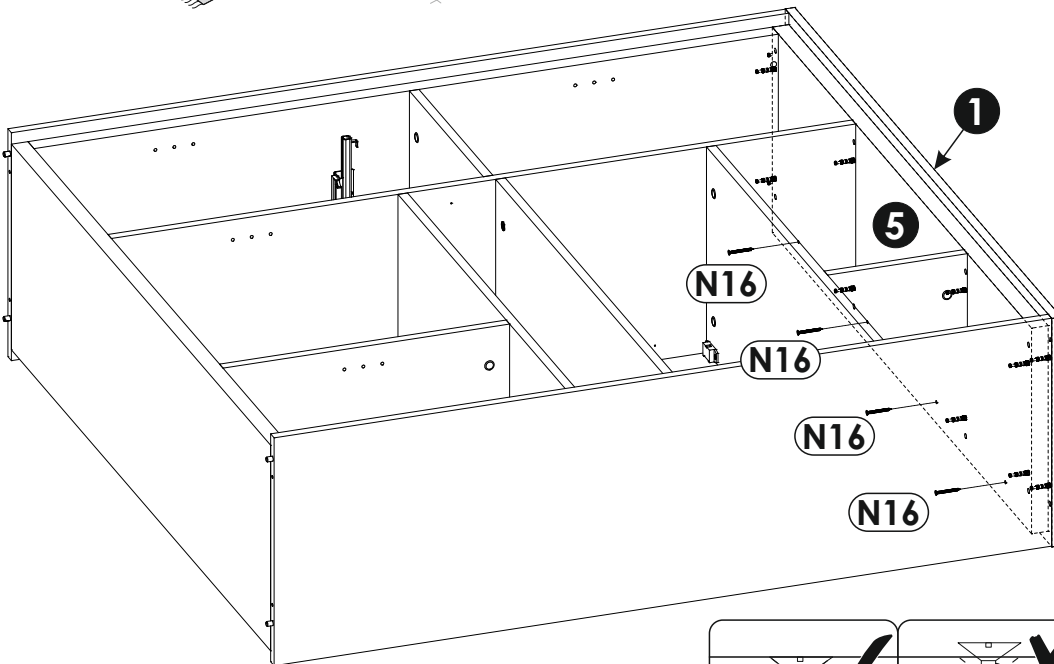
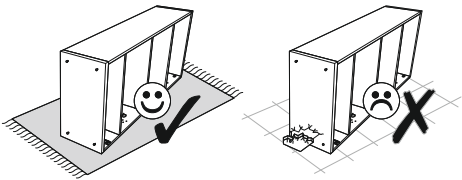
29 ▶



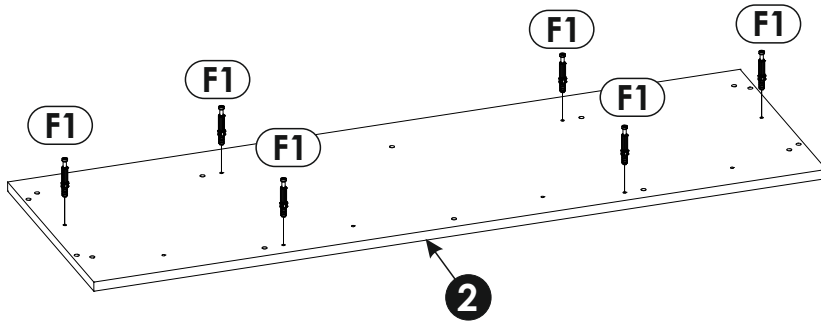
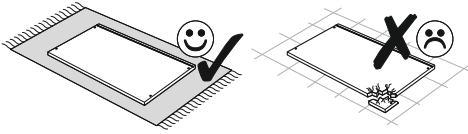
30 ▶



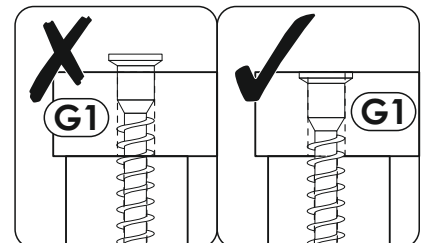
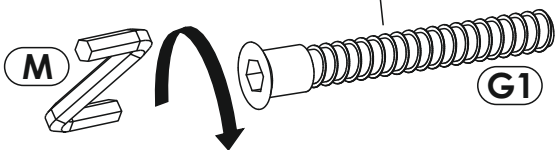
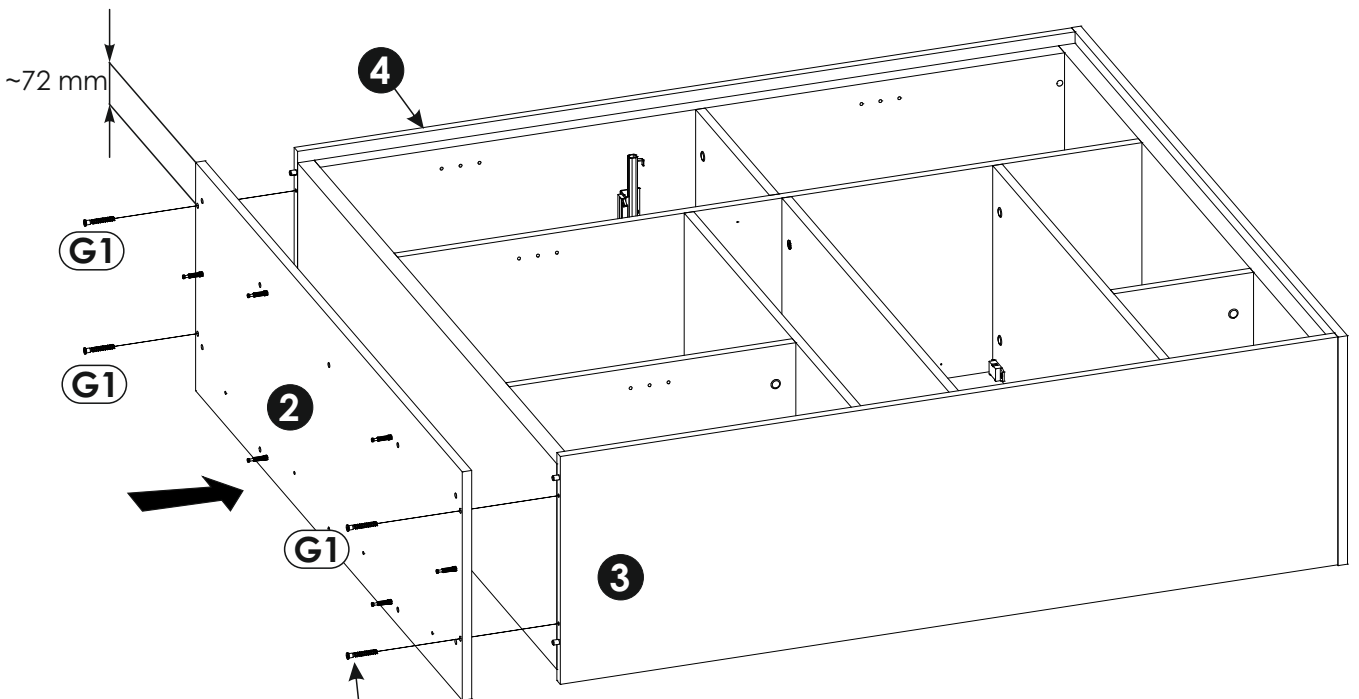
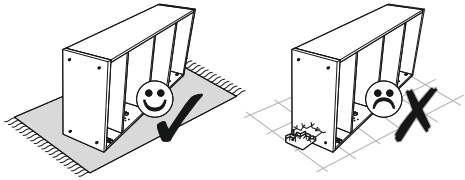
31 ▶



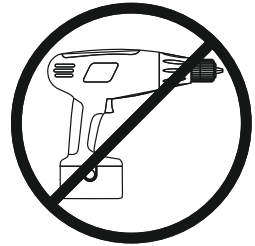
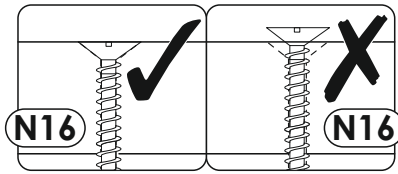
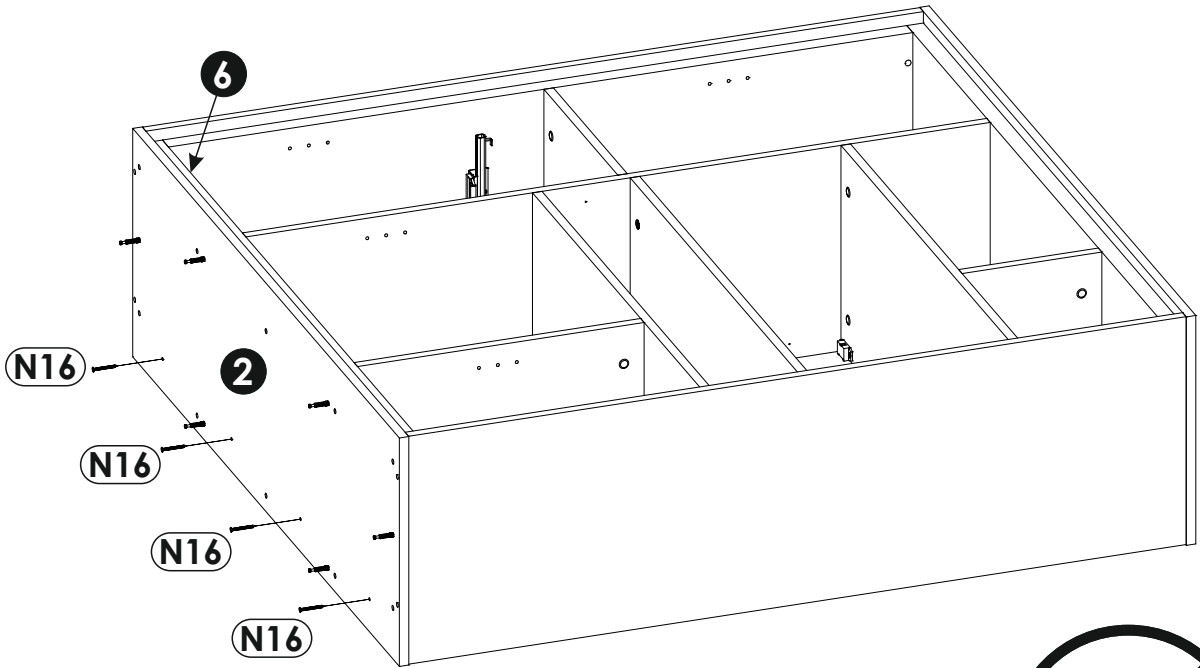
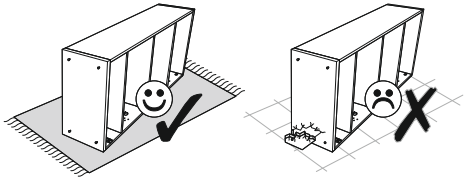
32 ▶



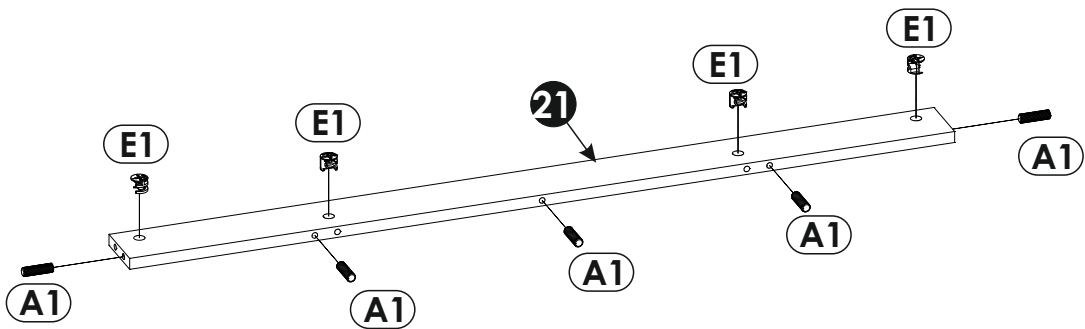
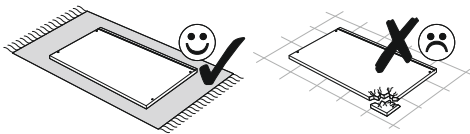
33 ▶



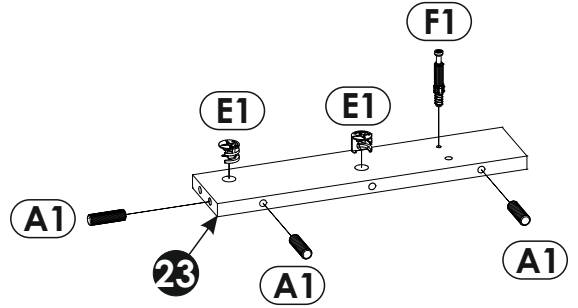
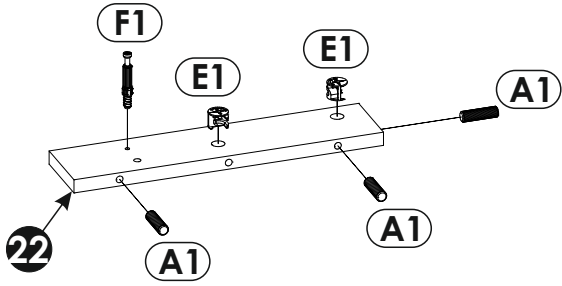
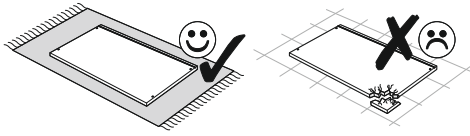
34 ▶



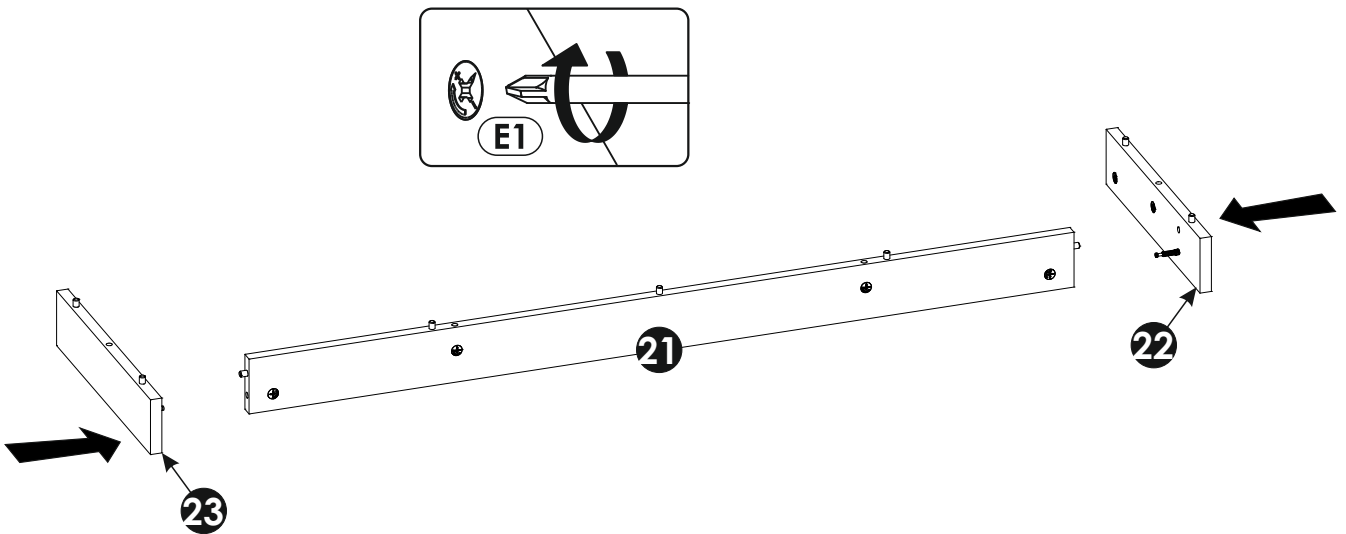
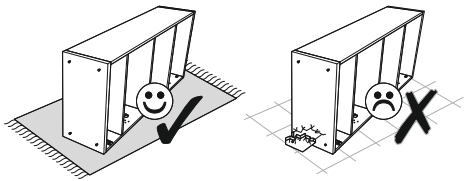
35 ▶



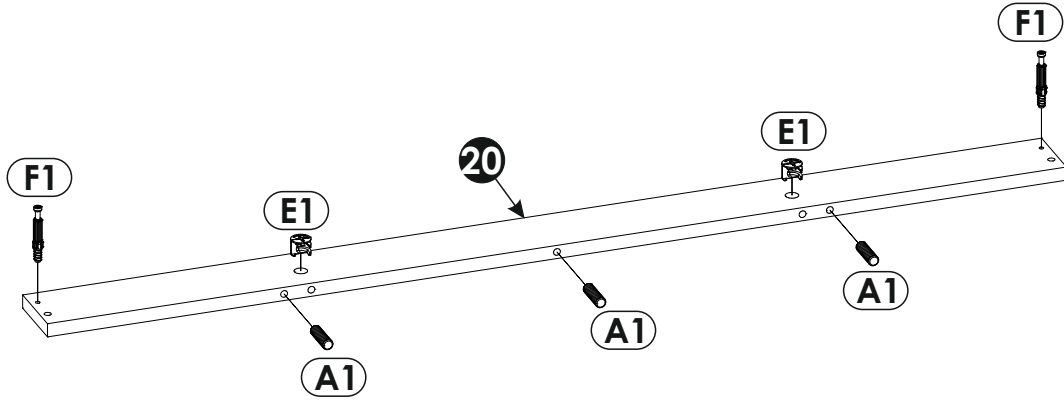
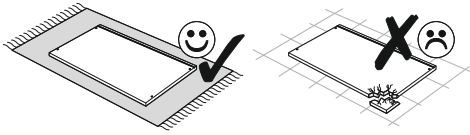
36 ▶



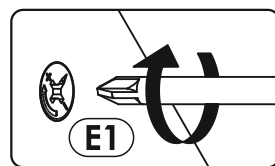
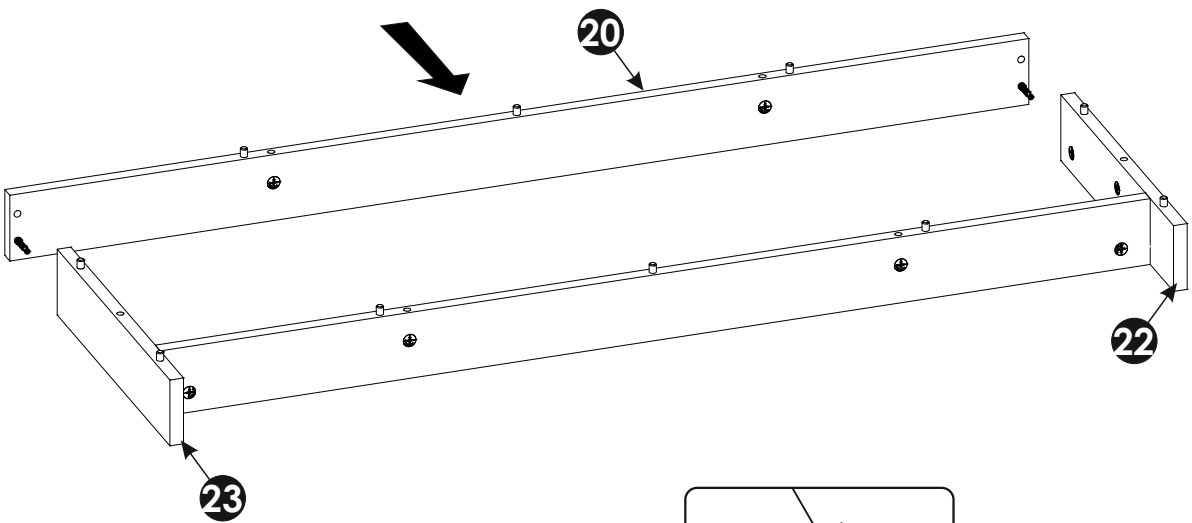
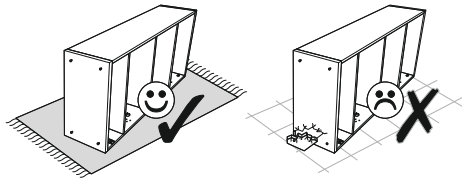
37 ▶



38 ▶

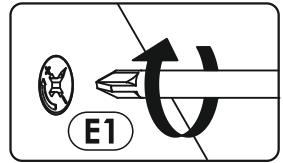
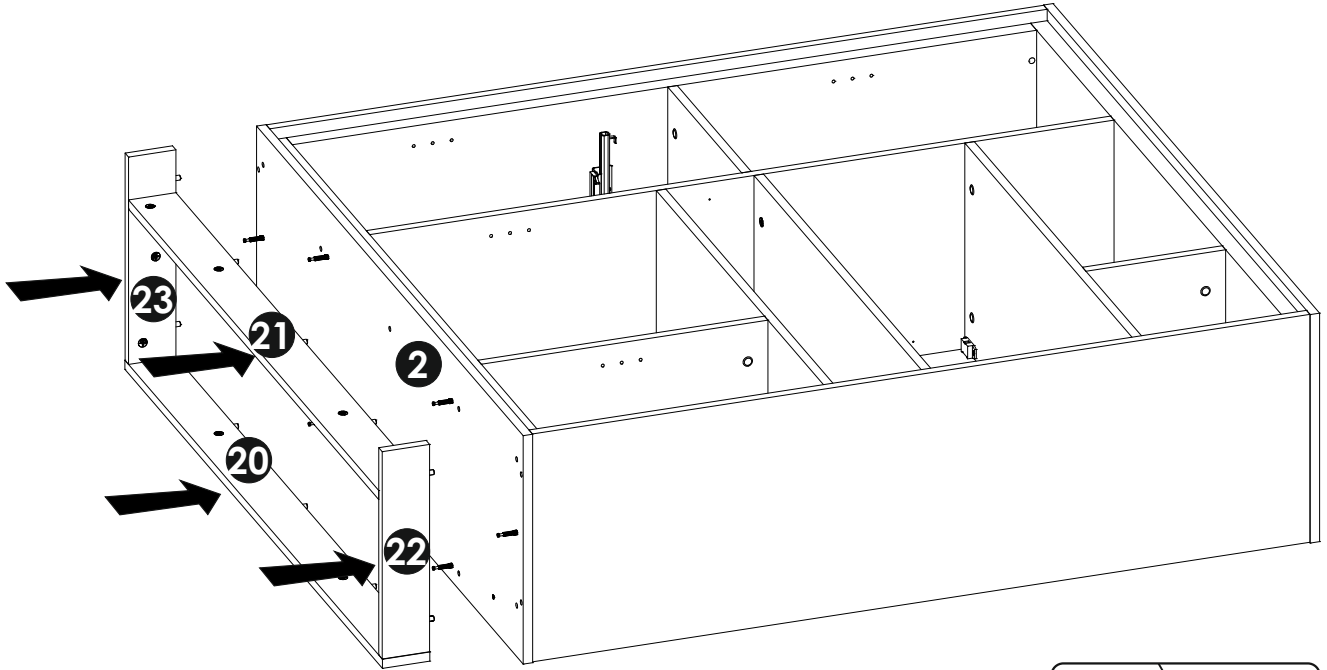
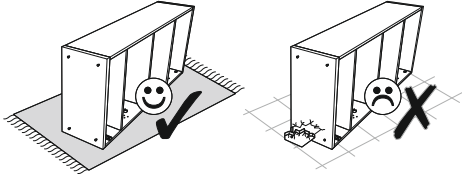


39 ▶

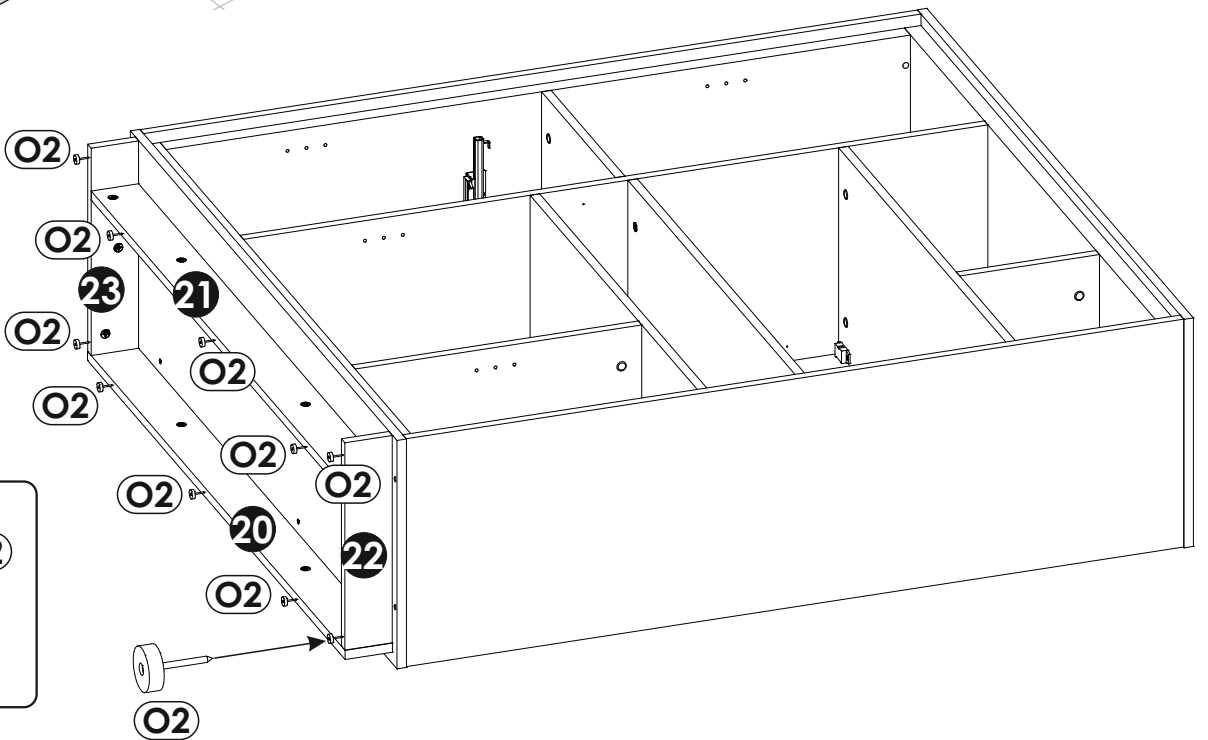
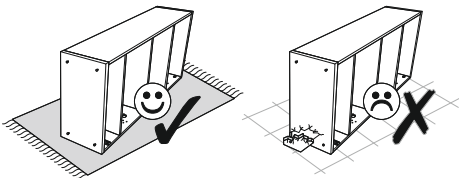




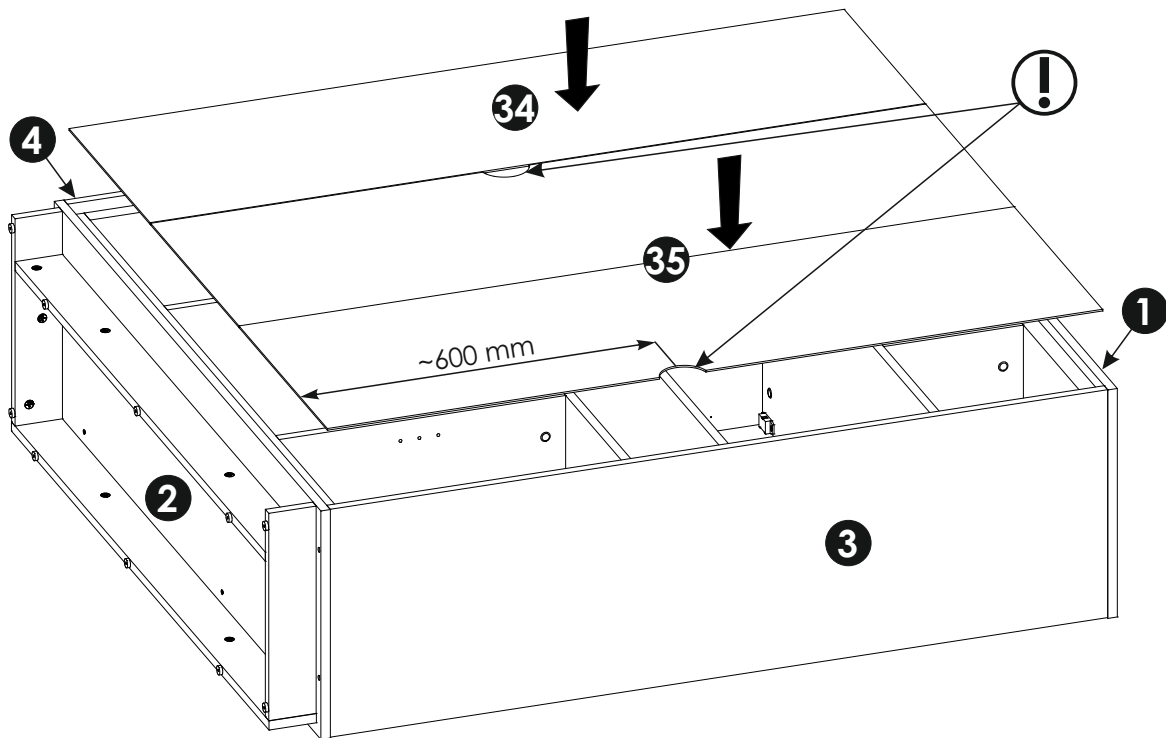
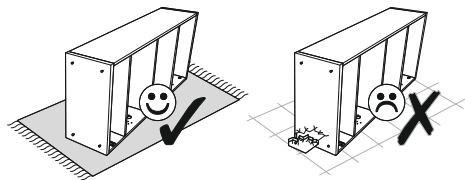
40 ▶



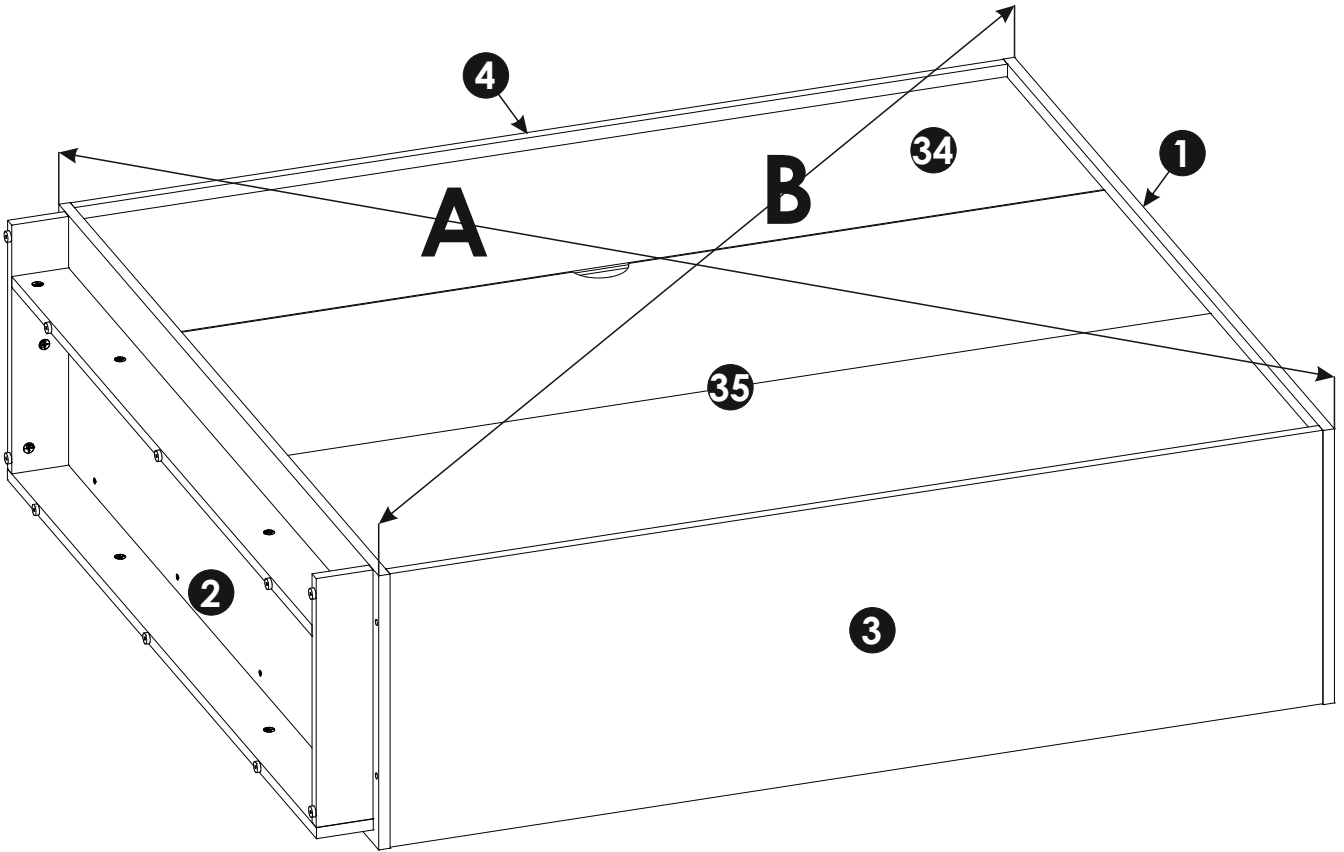
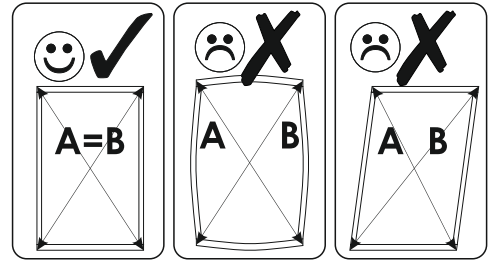
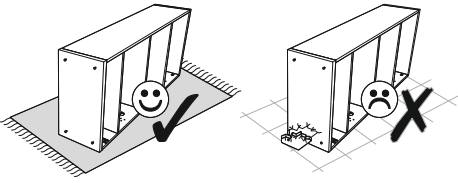
41 ▶



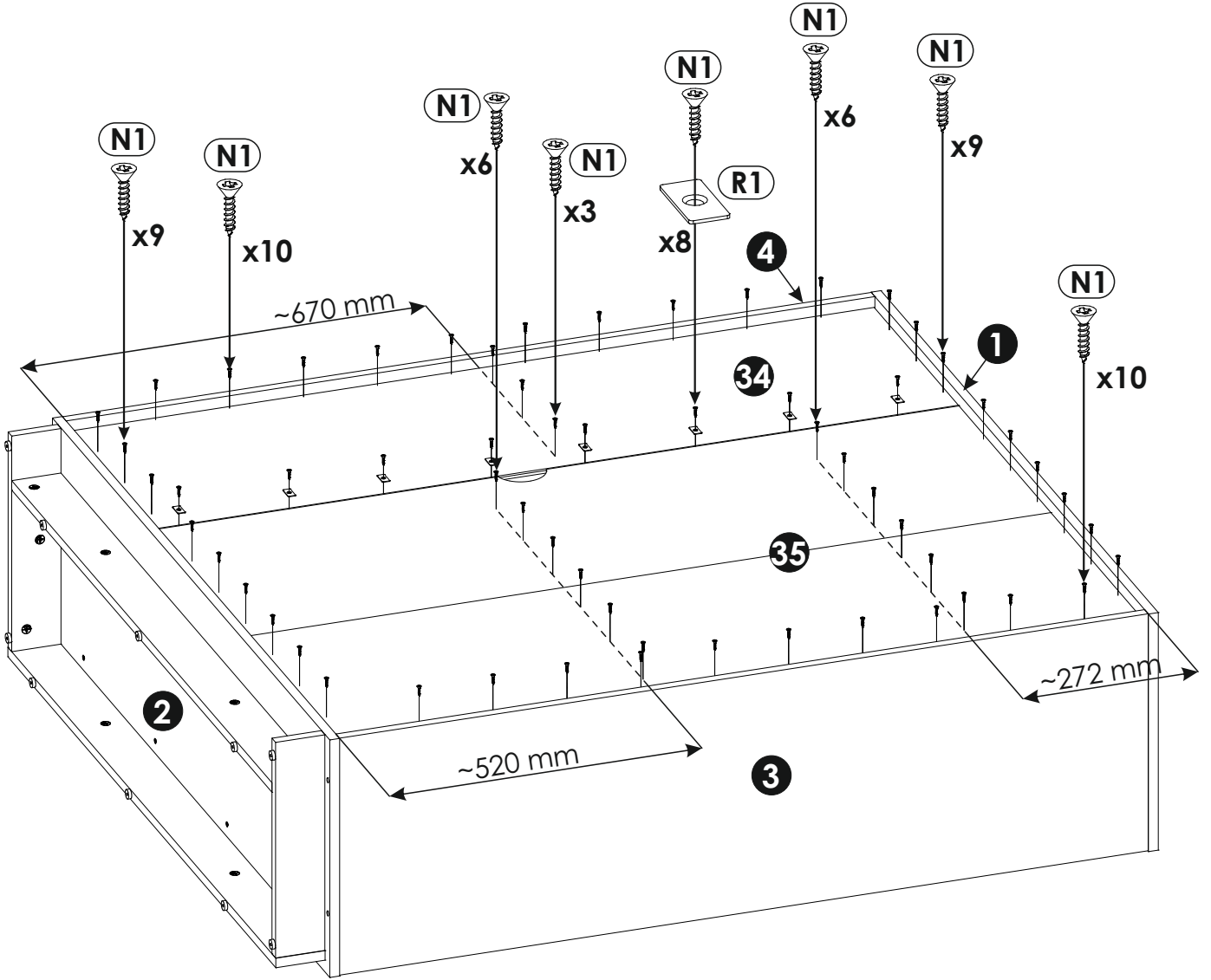
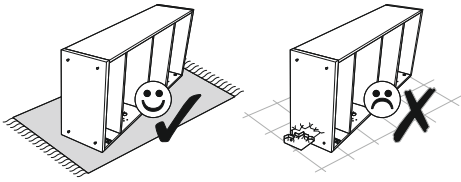
42 ▶

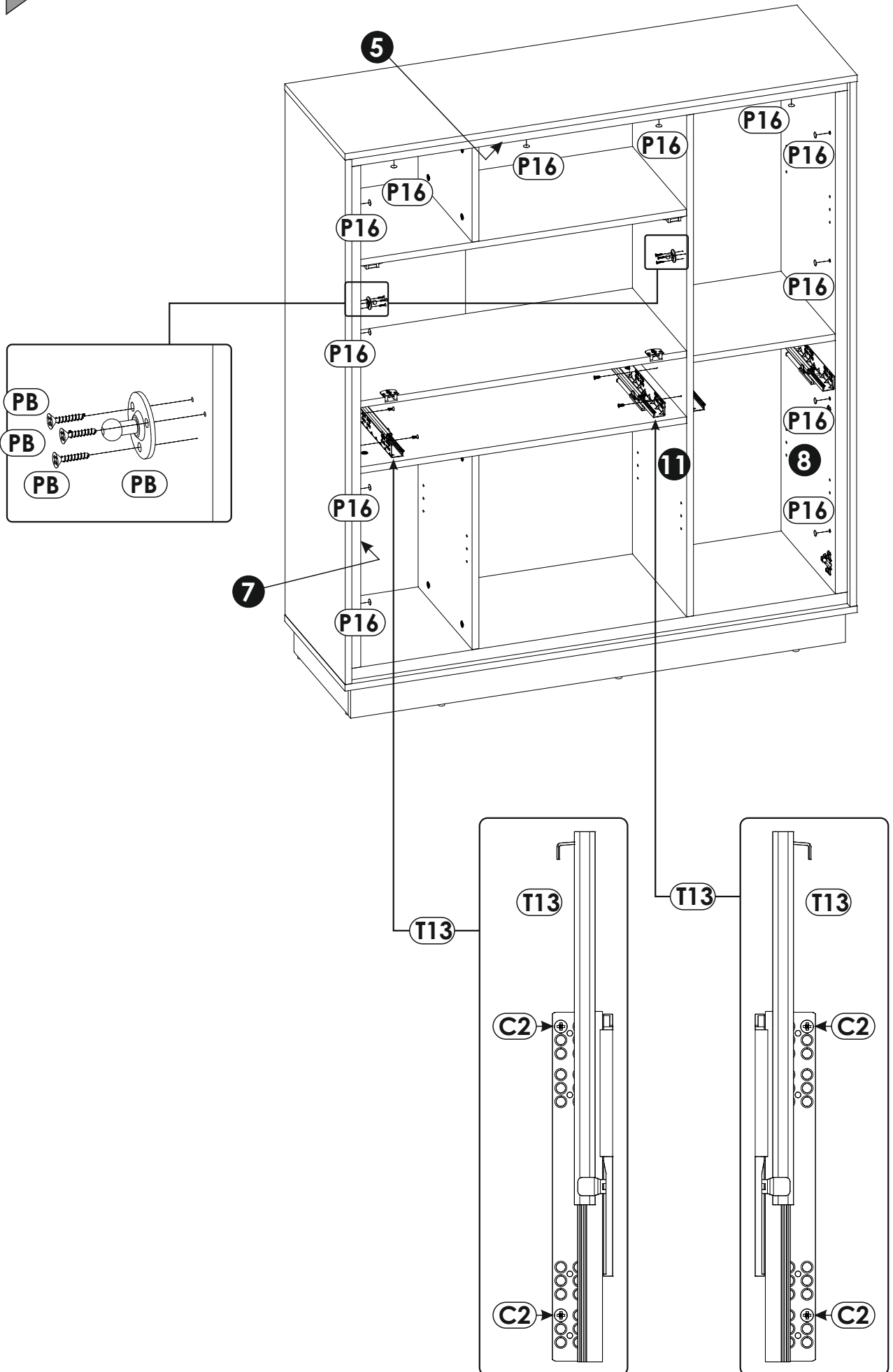


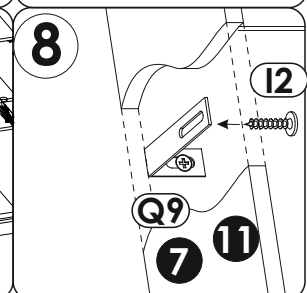
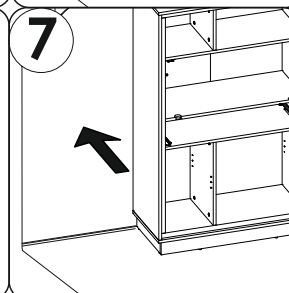
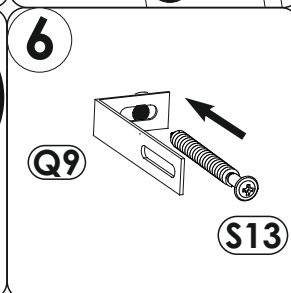
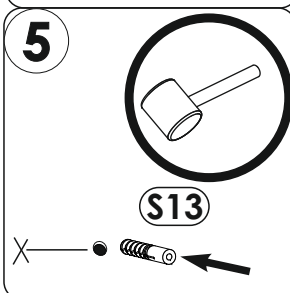
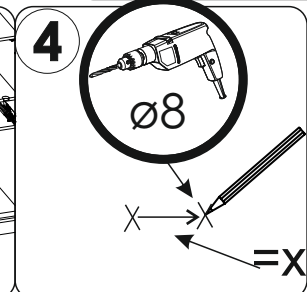
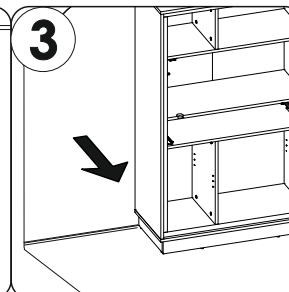
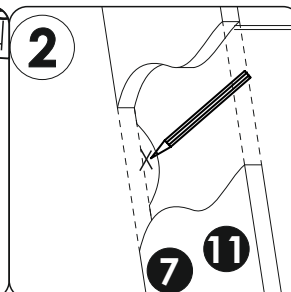
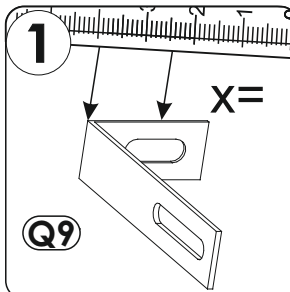
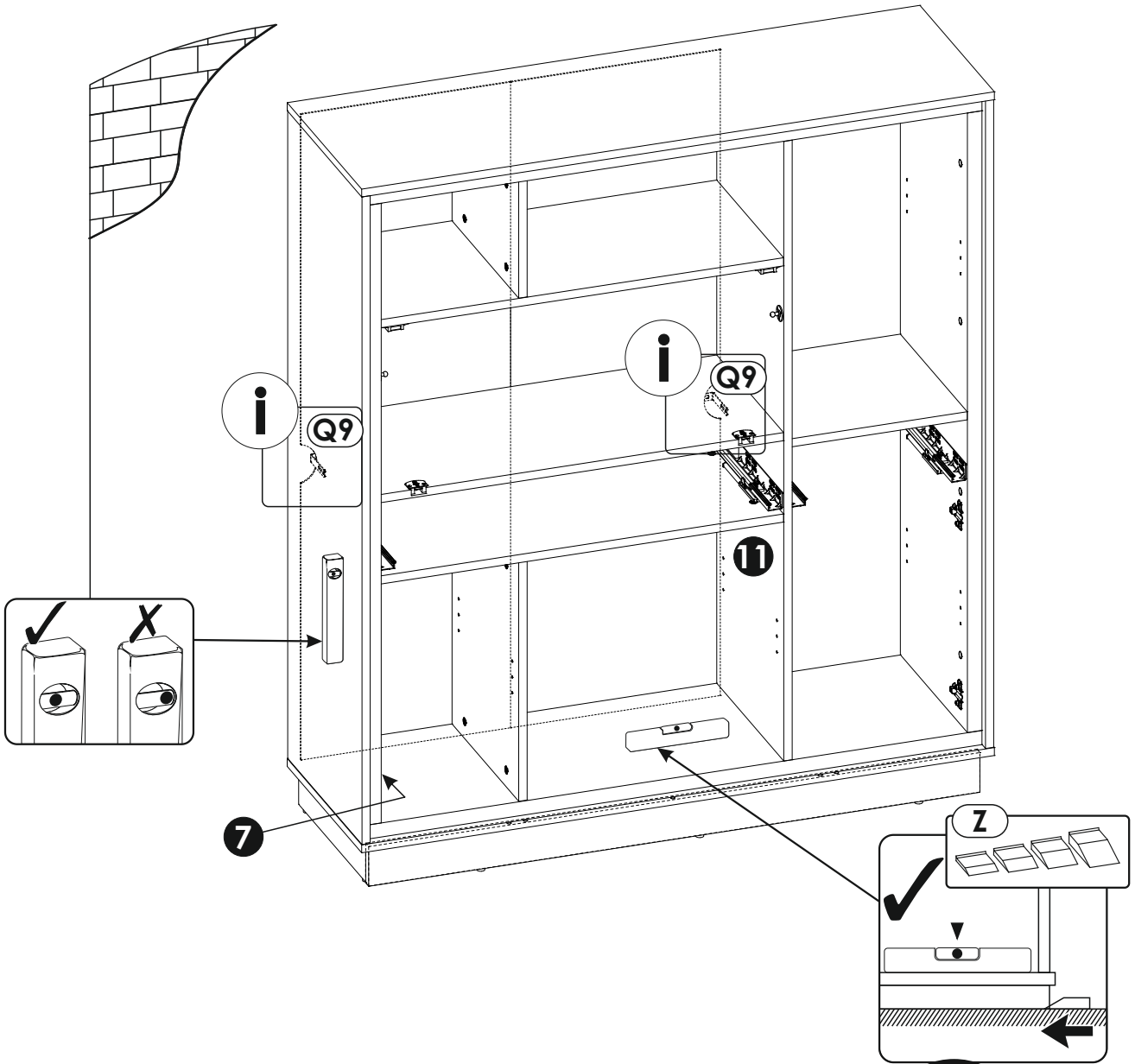
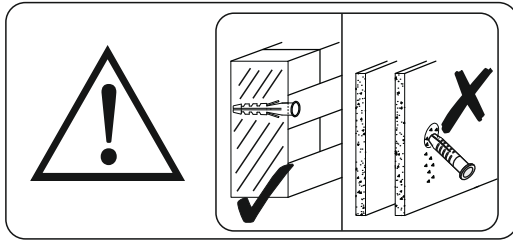
43 ▶



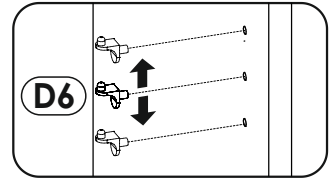
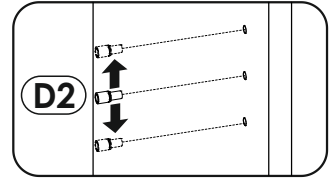
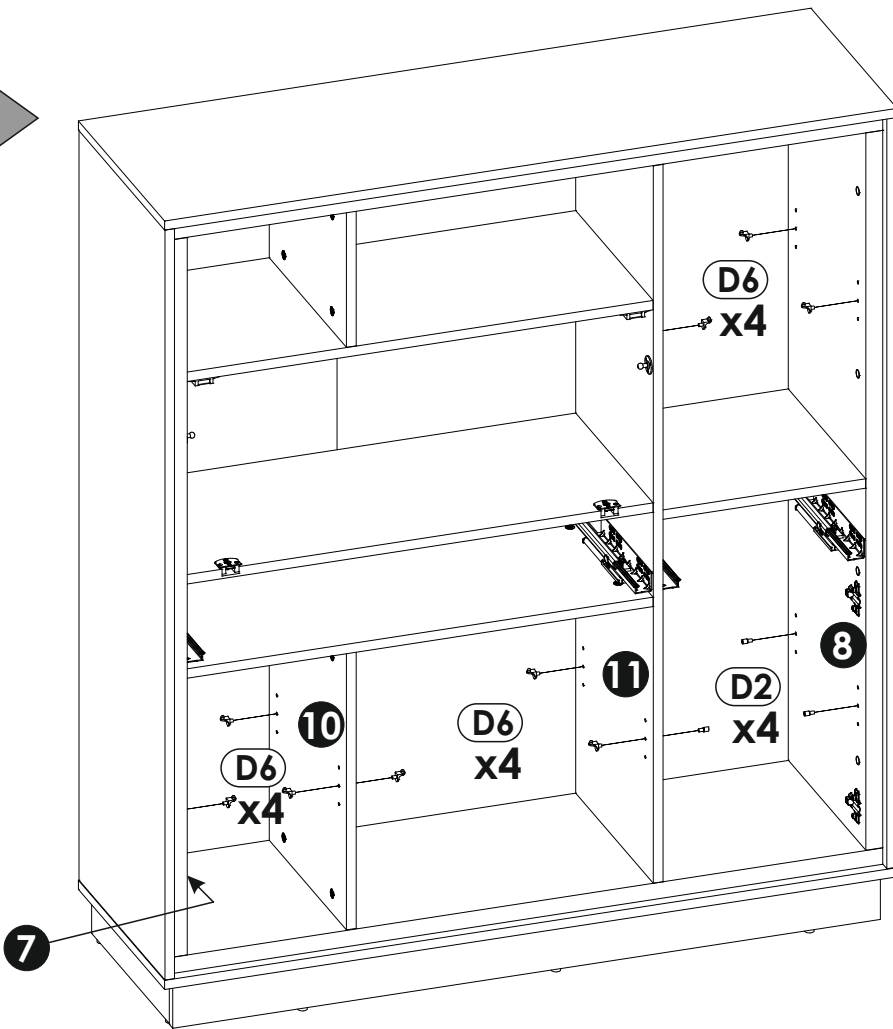
44 ▶



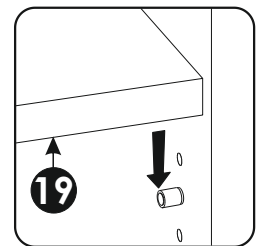
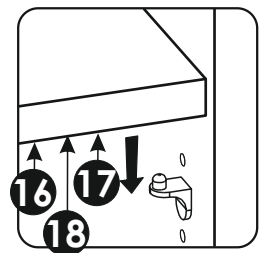
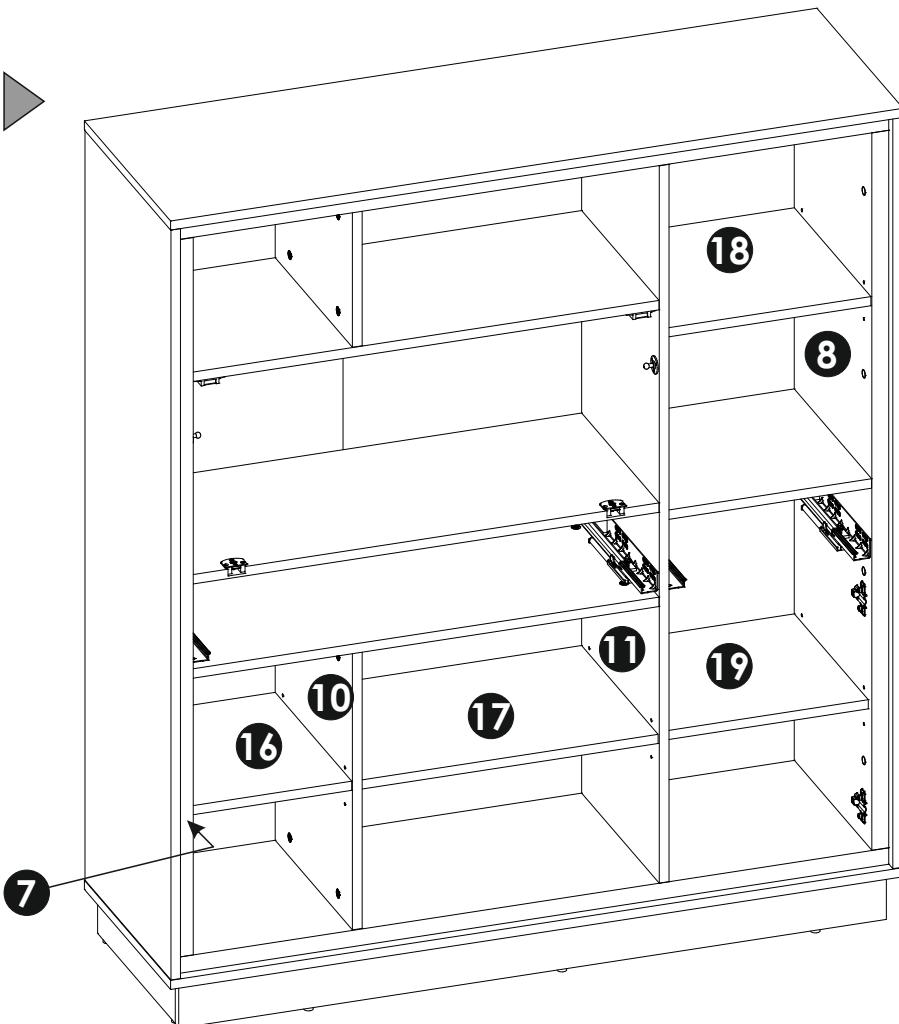




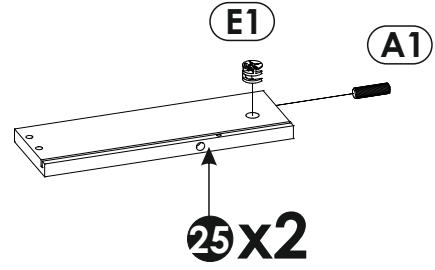
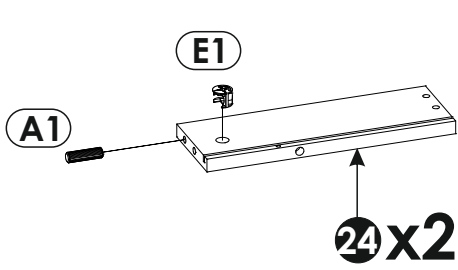
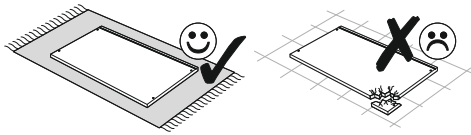
47 ▶



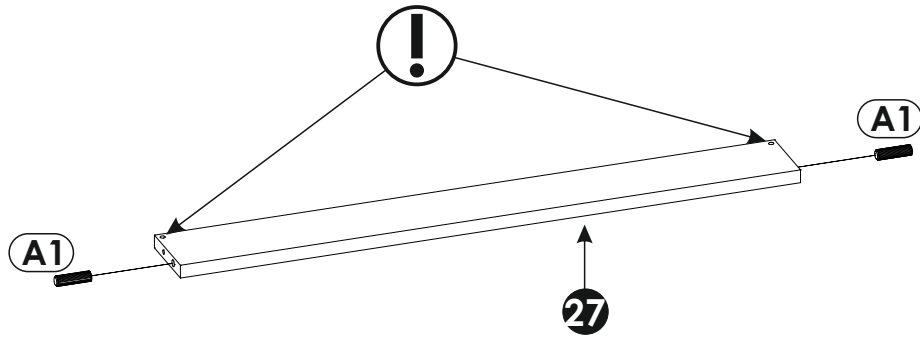
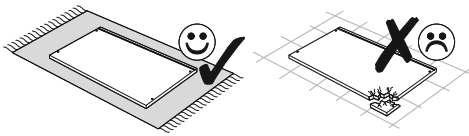
48 ▶



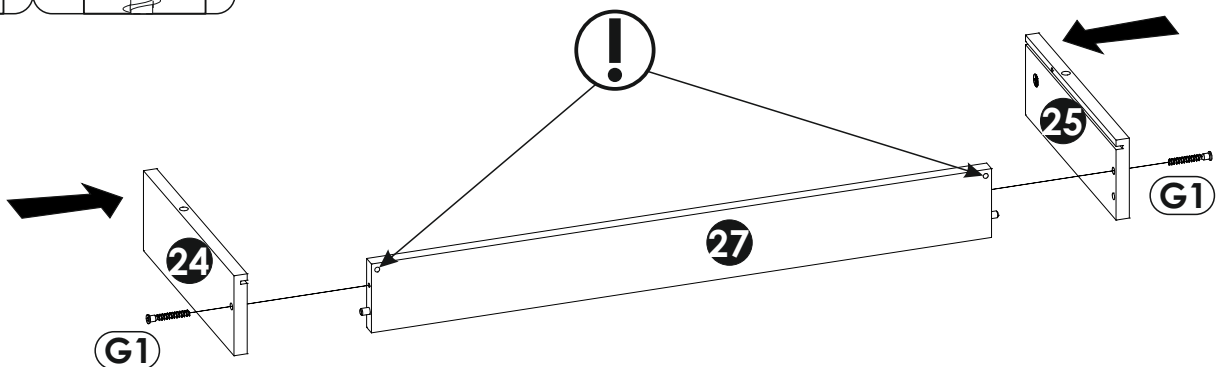
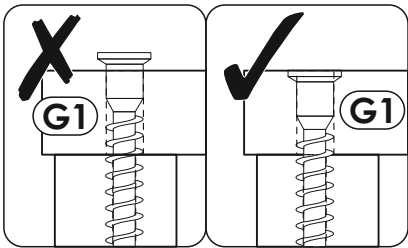
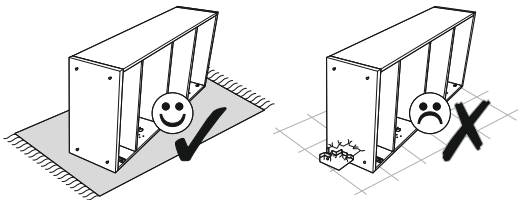
49 ▶



50 ▶

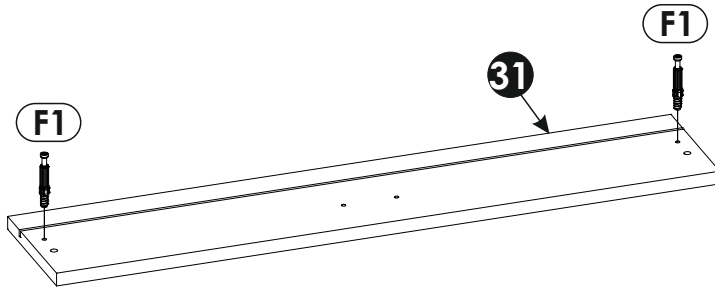
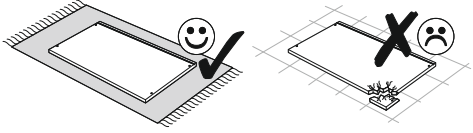


51 ▶

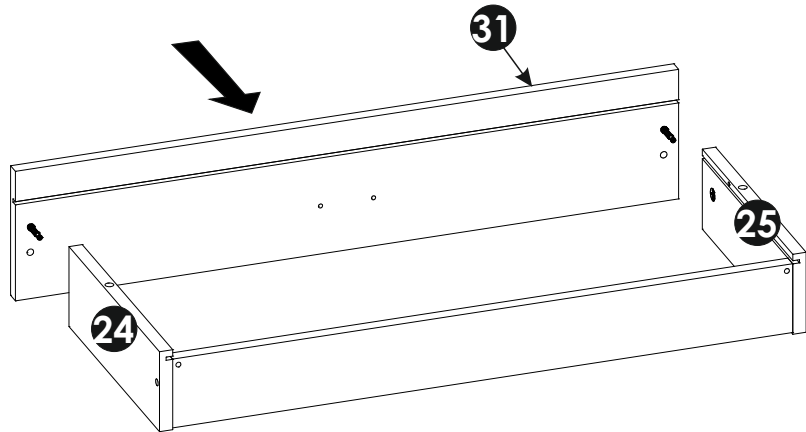
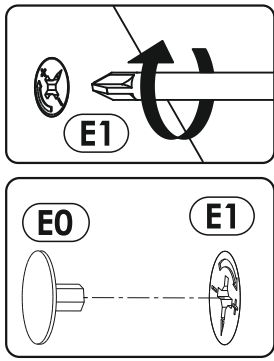
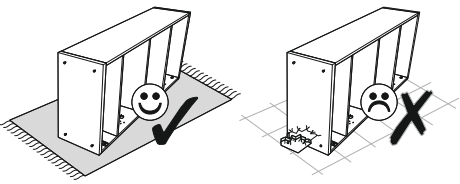




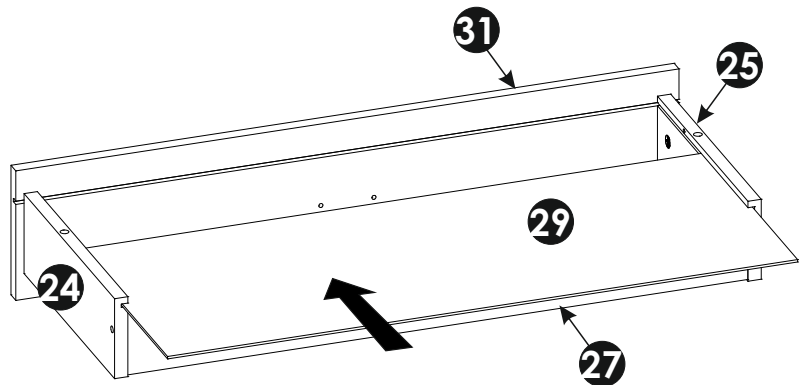
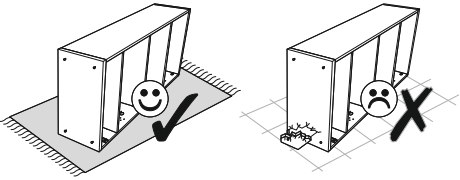
52 ▶



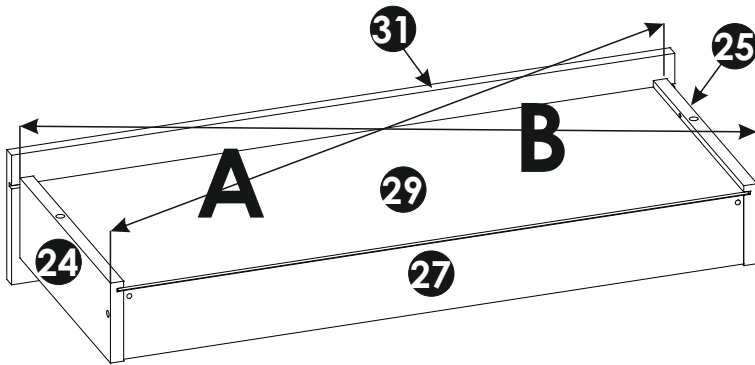
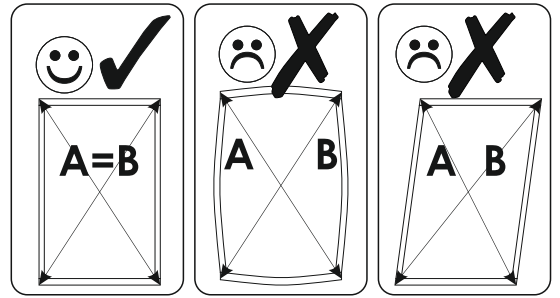
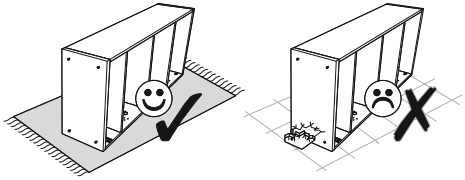
53 ▶



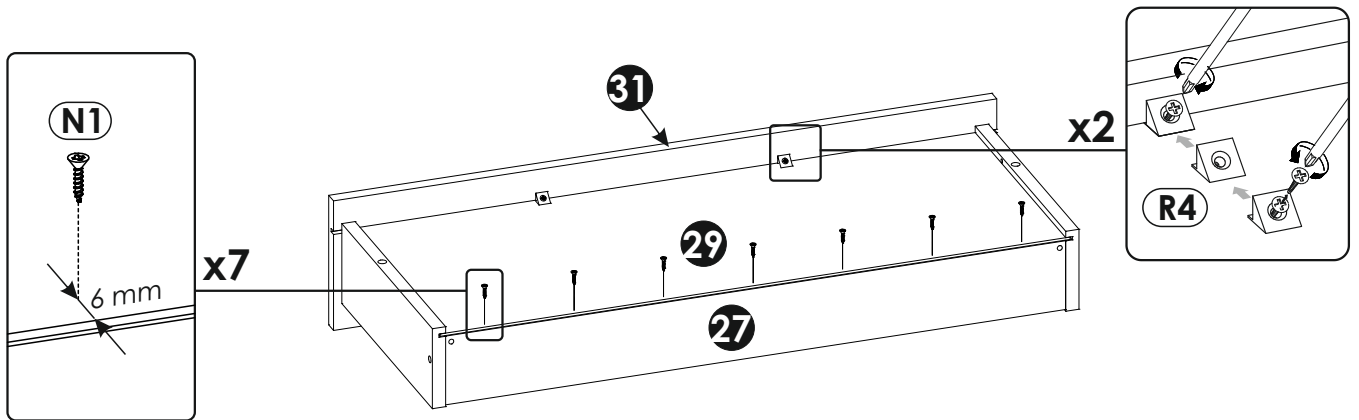
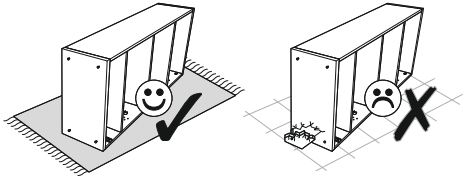
54 ▶



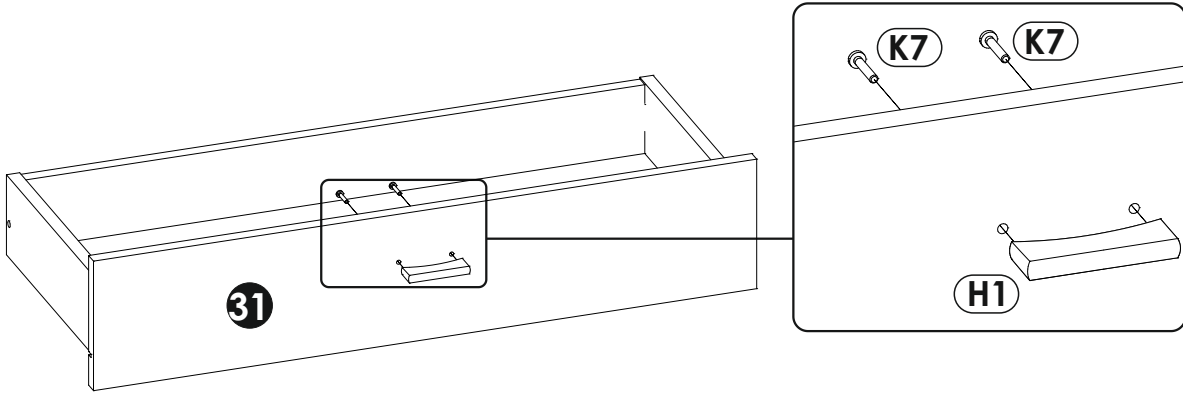
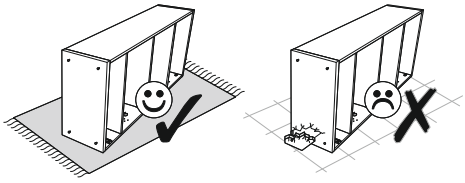
55 ▶



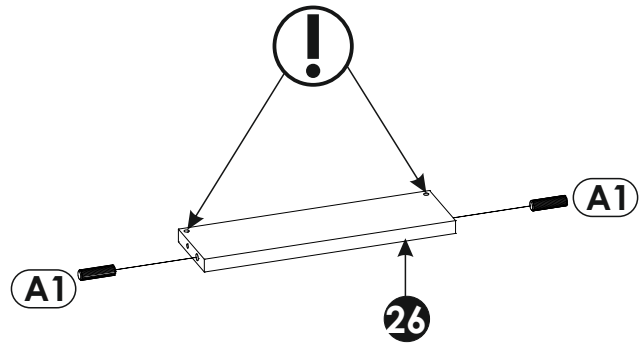
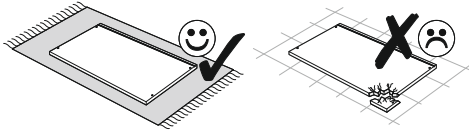
56 ▶



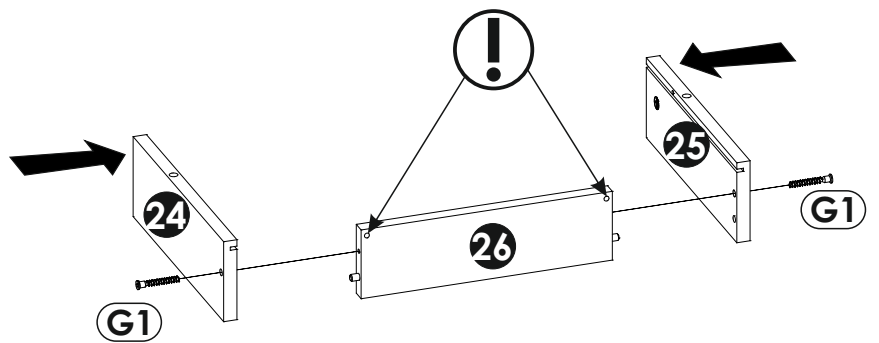
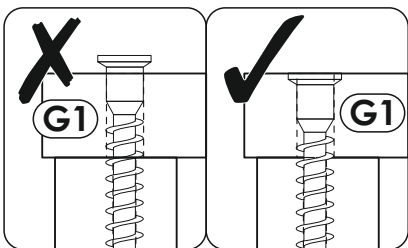
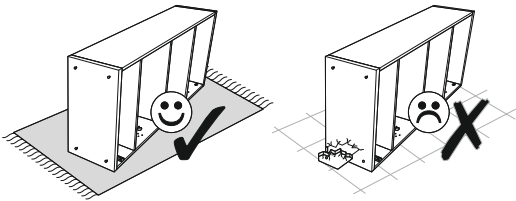
57 ▶



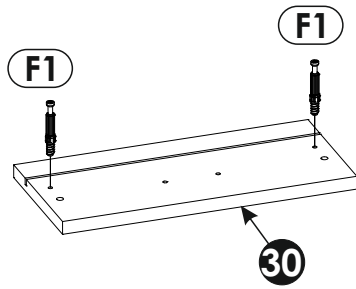
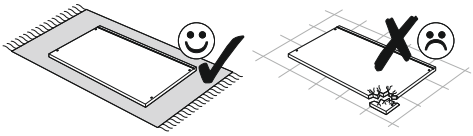
58 ▶



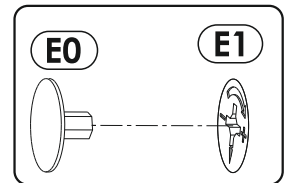
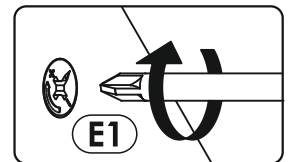
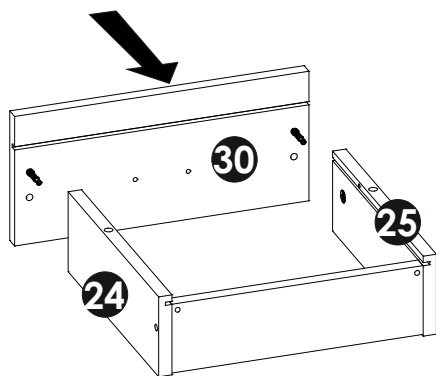
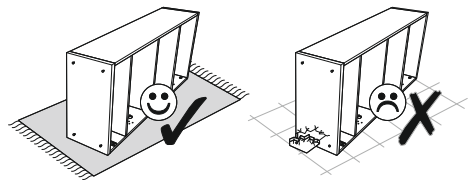
59 ▶



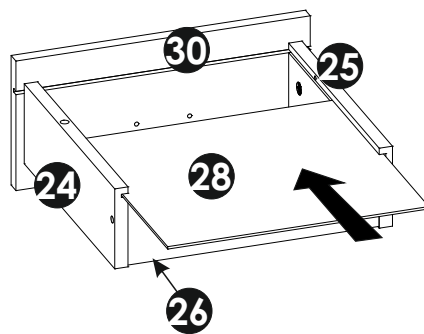
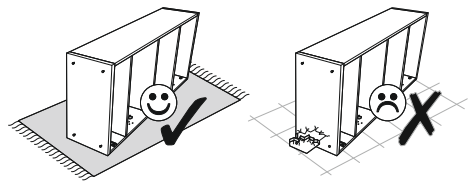
60 ▶



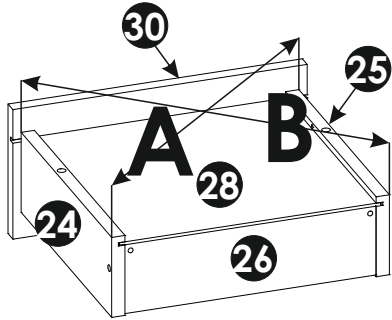
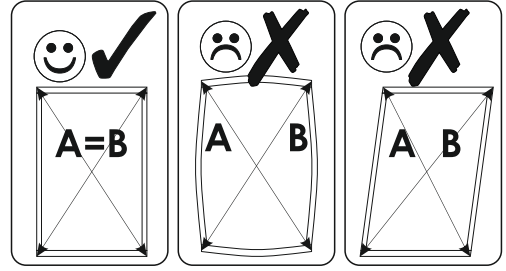
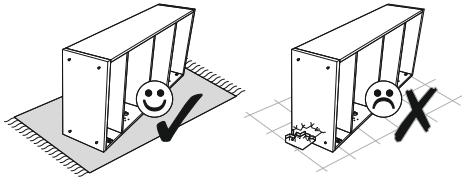
61 ▶



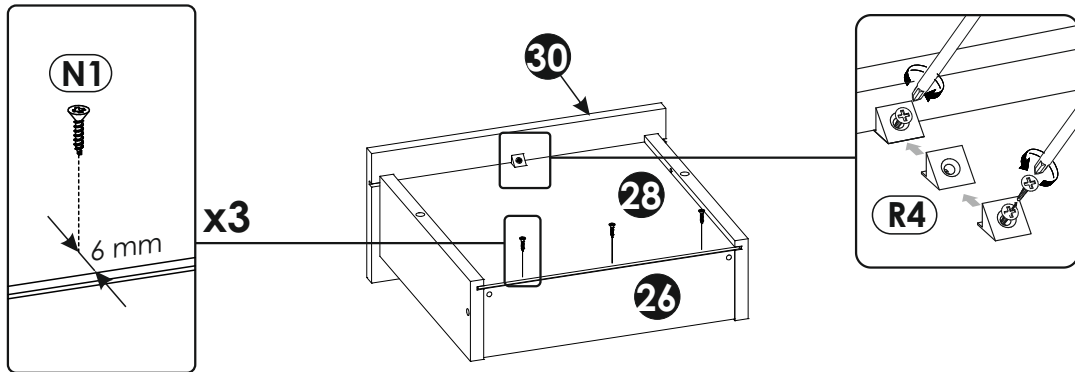
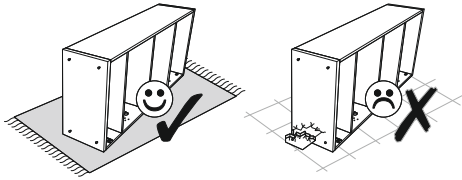
62 ▶



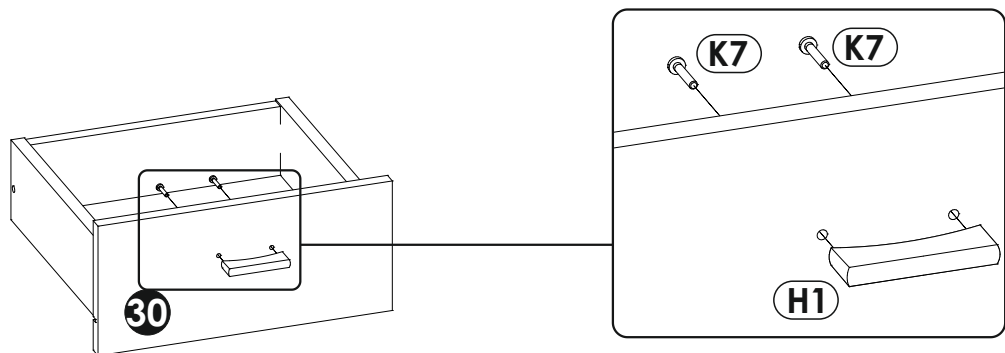
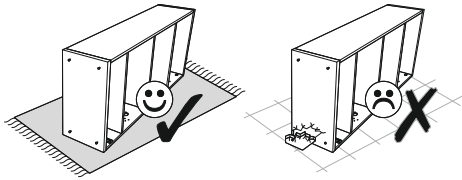
63 ▶

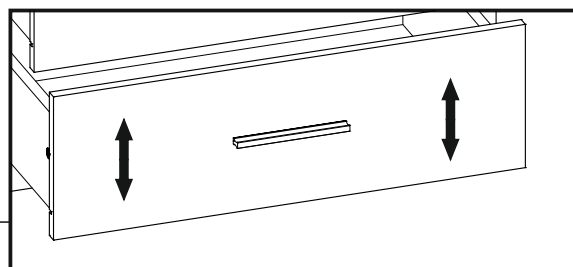
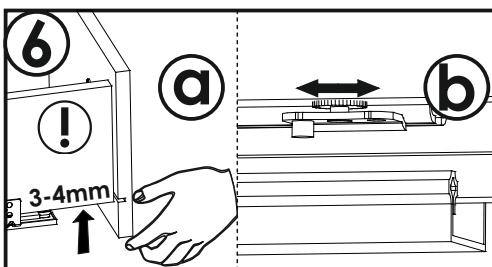
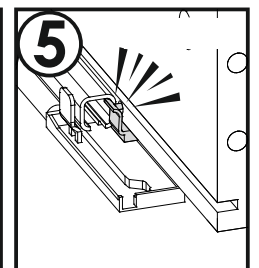
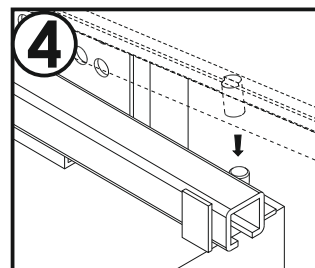
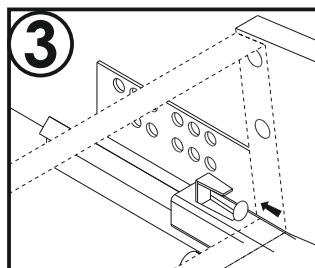
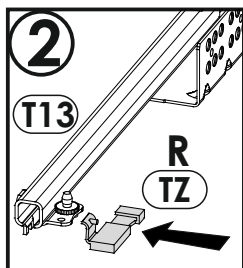
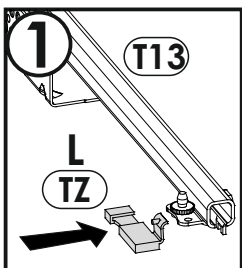
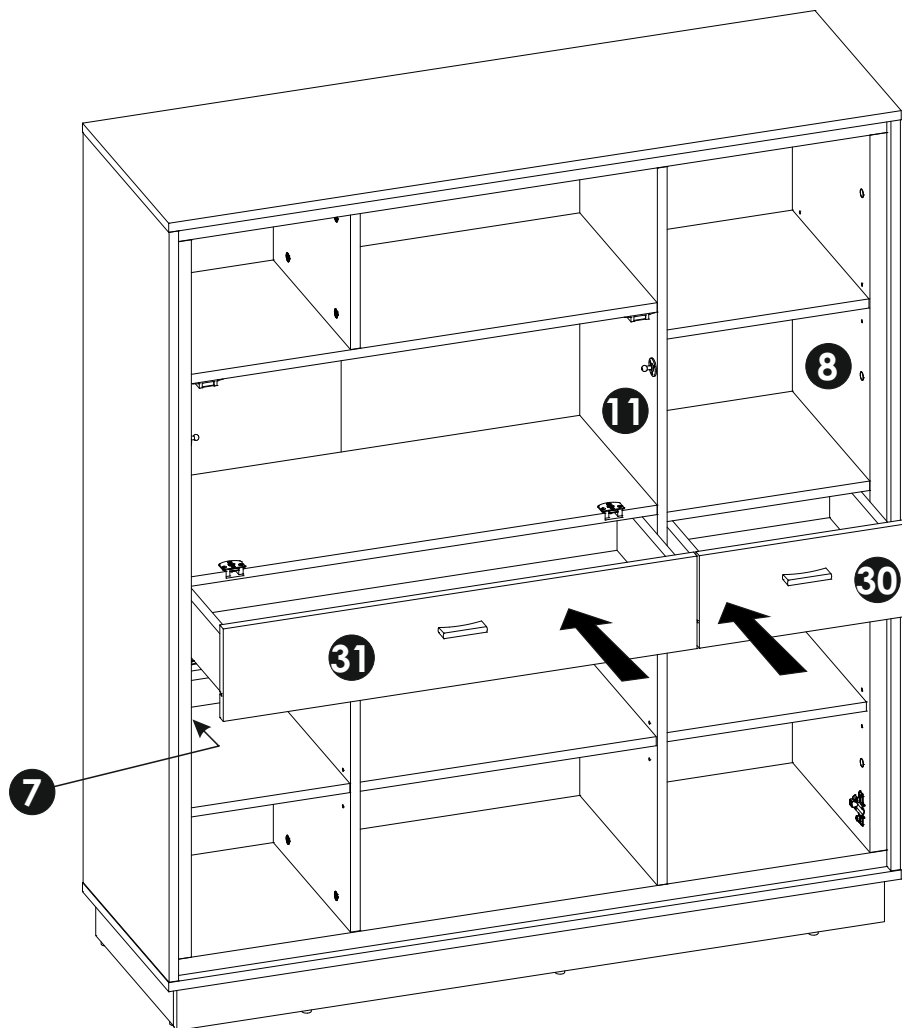


64 ▶

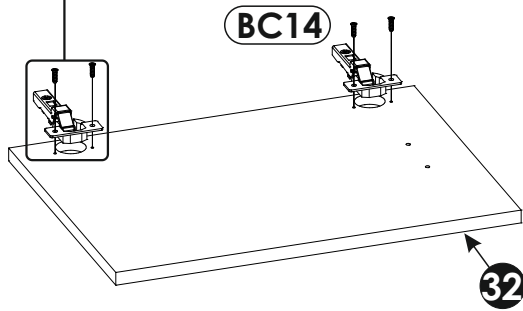
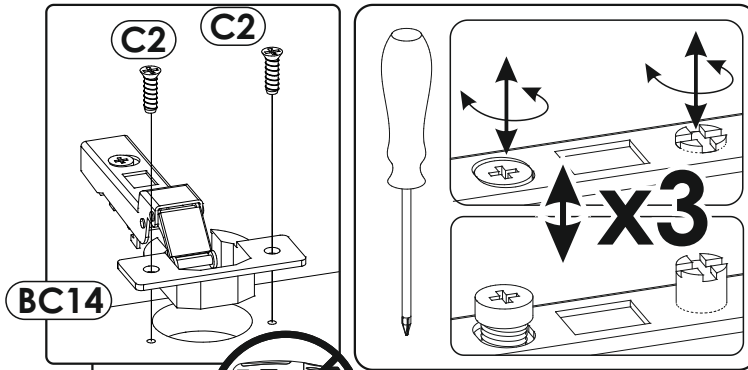
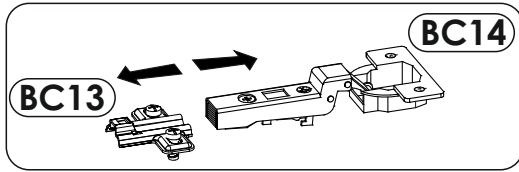
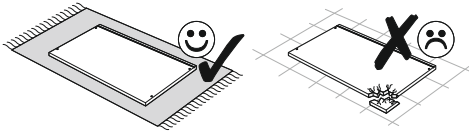


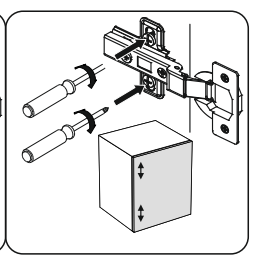
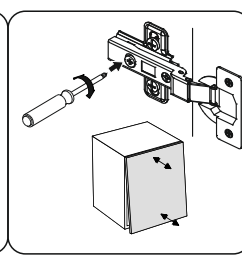
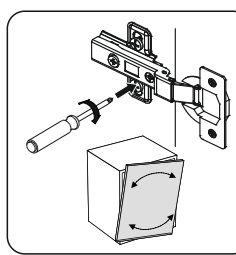
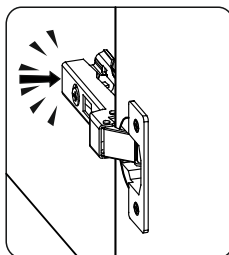
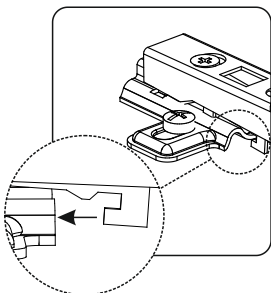
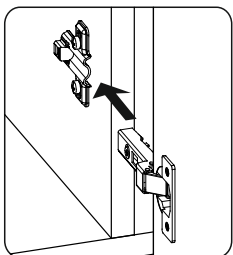
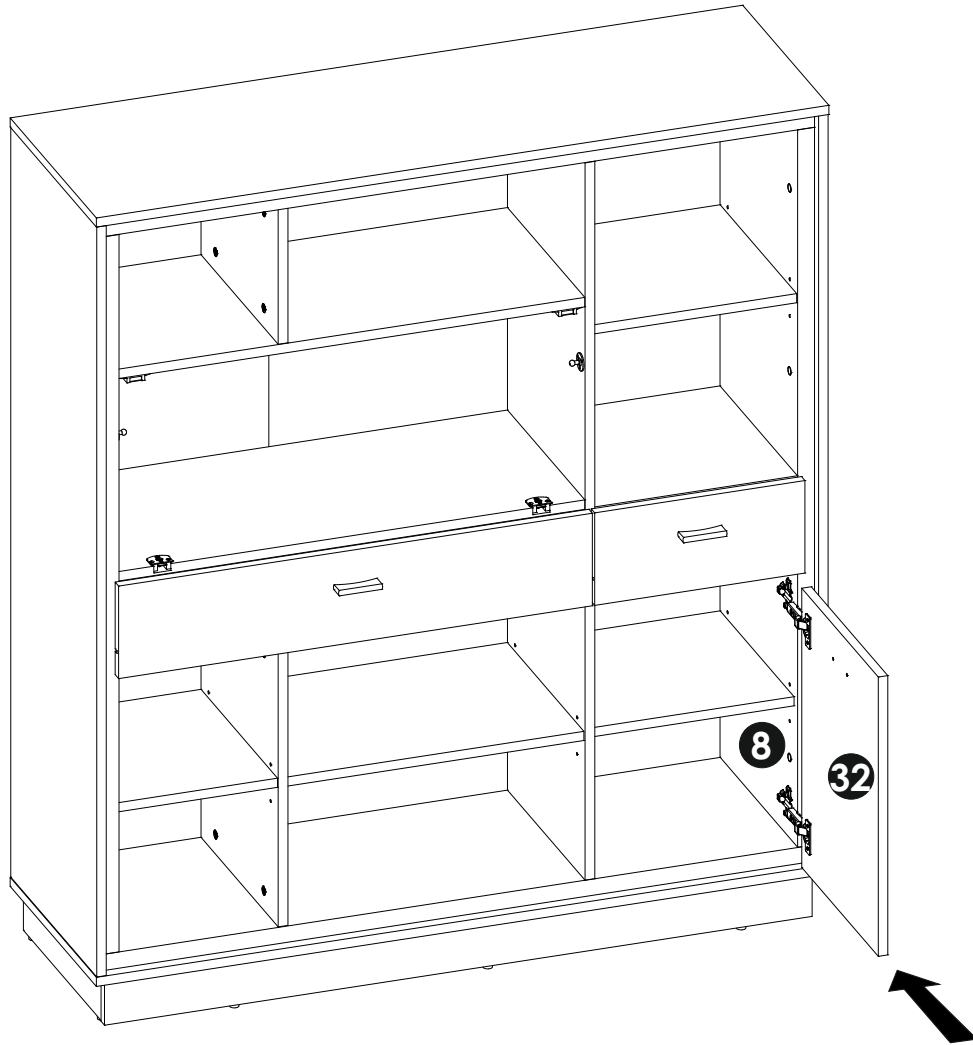
65 ▶





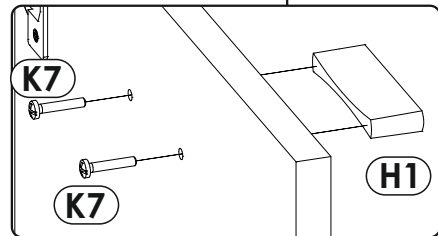
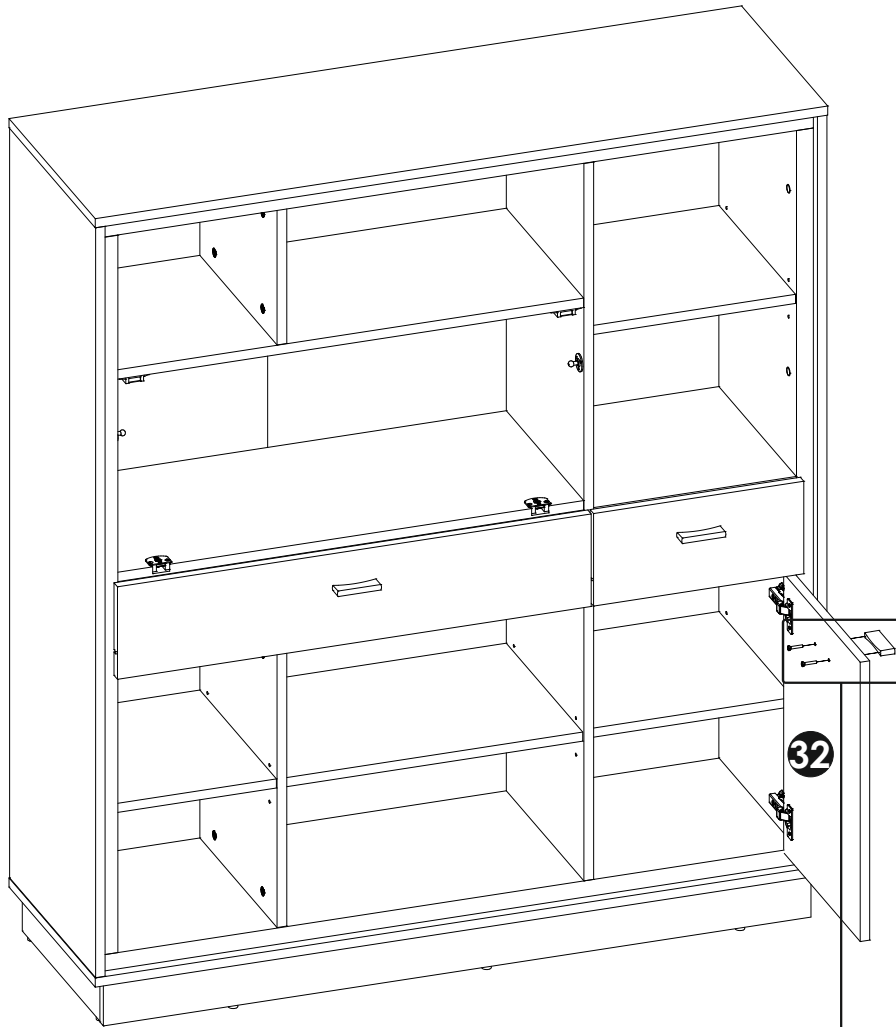
67 ▶







69 ▶



70 ▶

