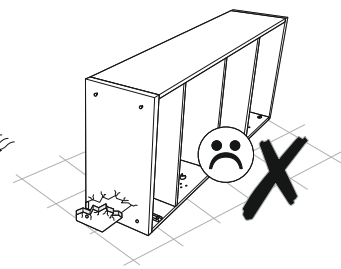
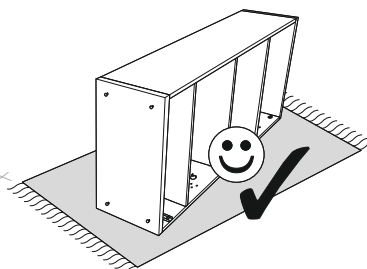
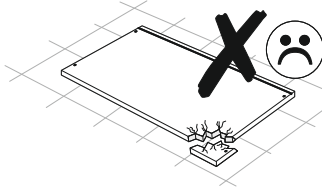
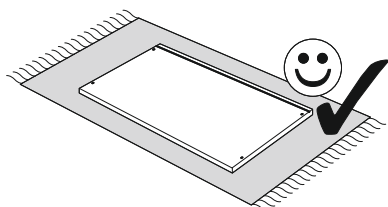
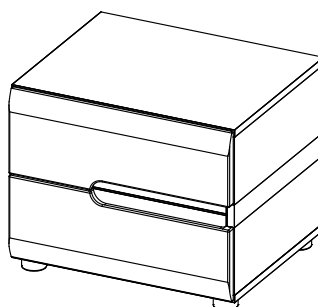
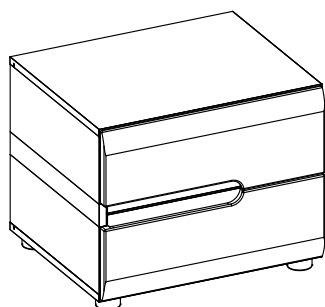
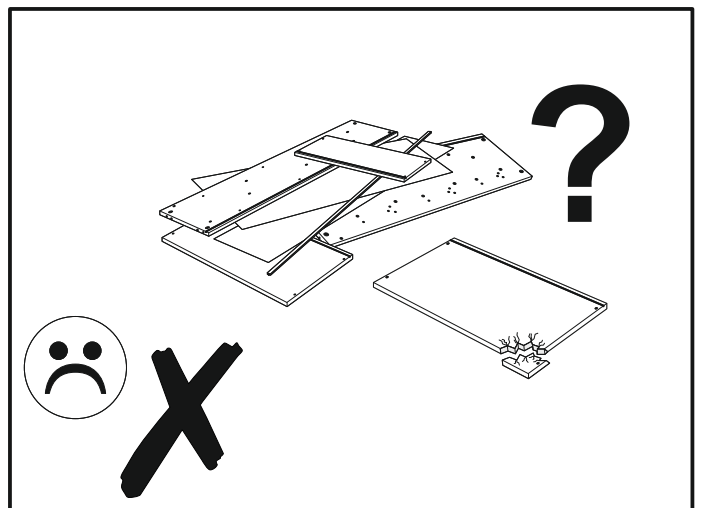
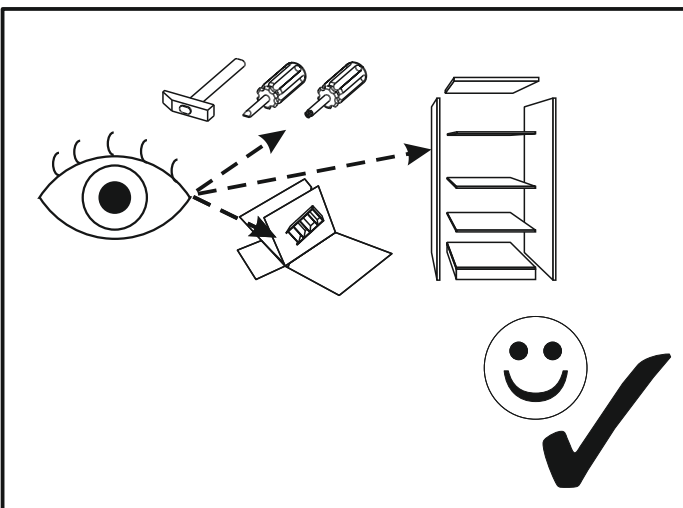
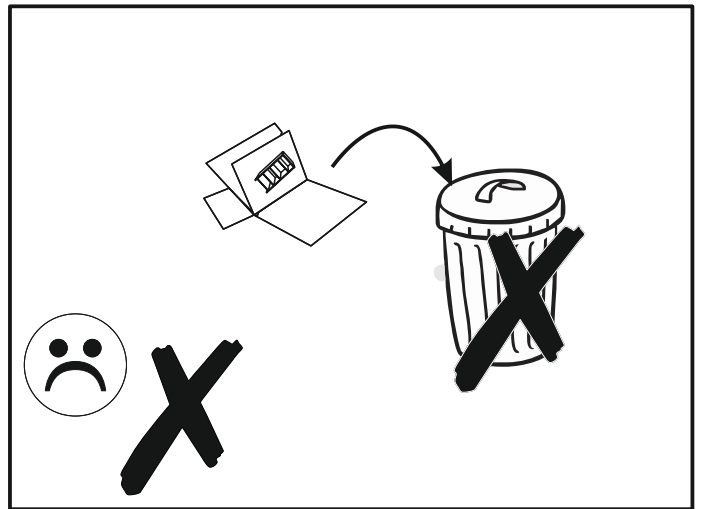
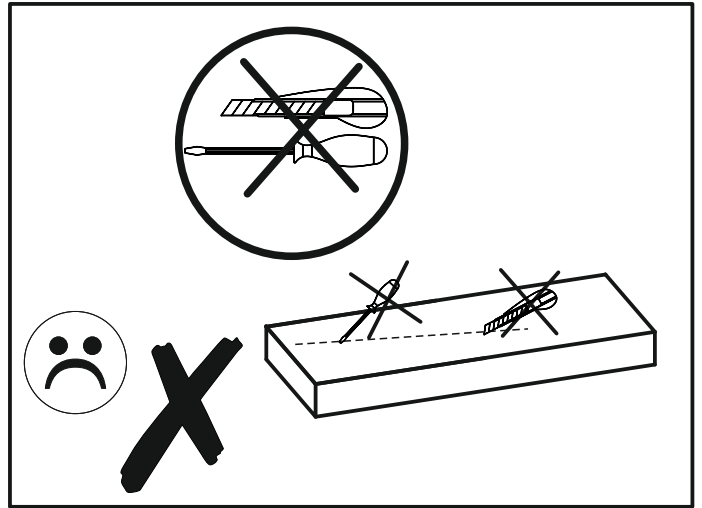
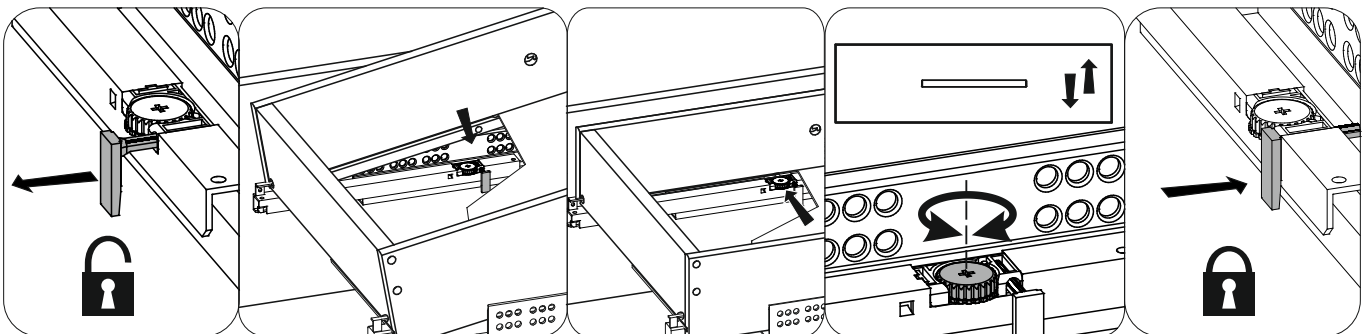
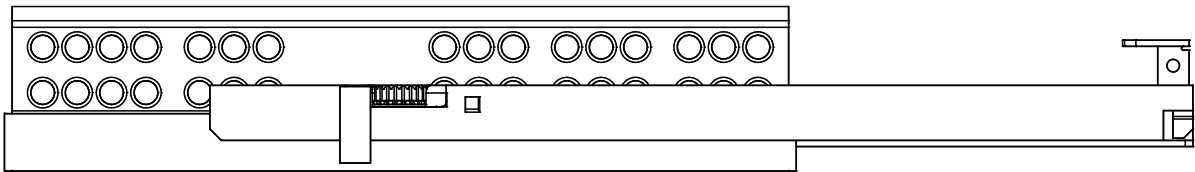
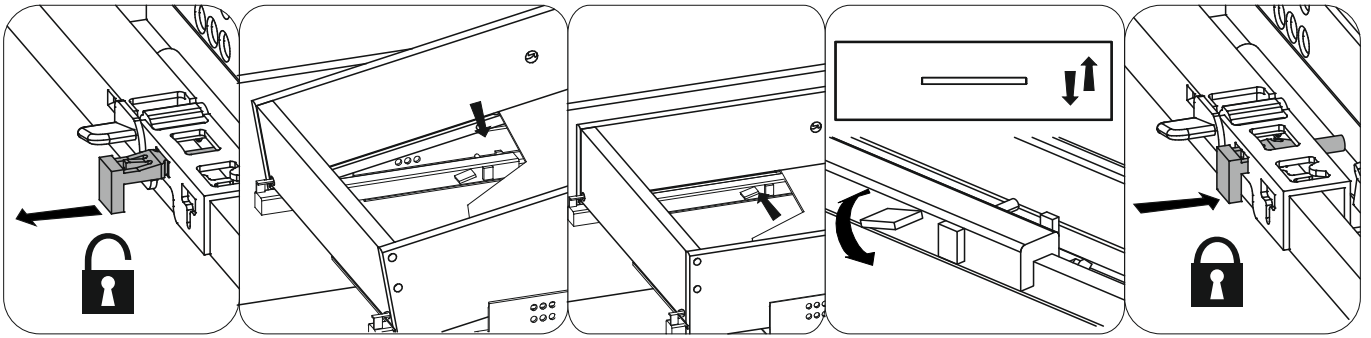
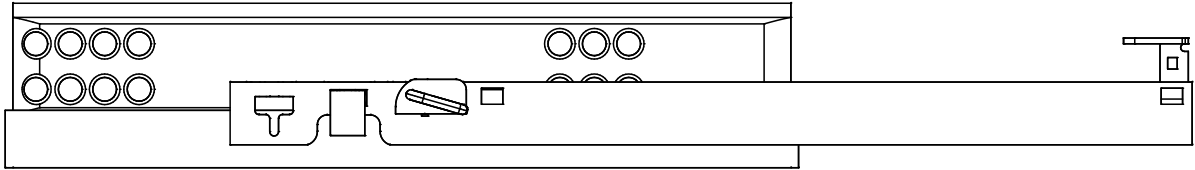
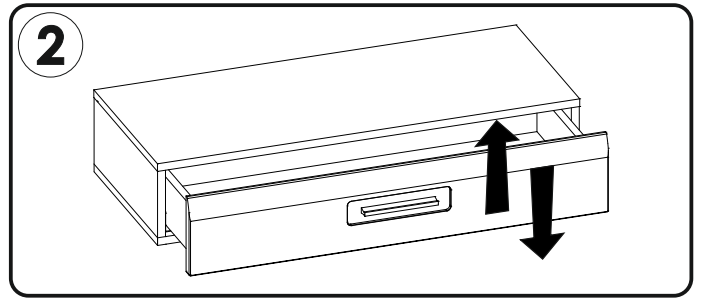
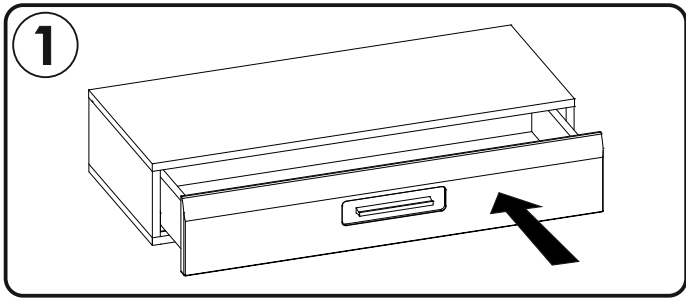










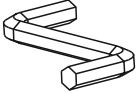

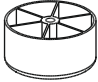
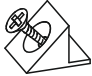
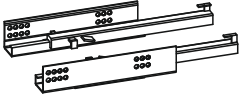


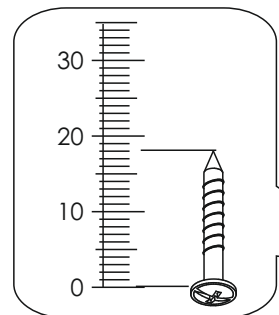
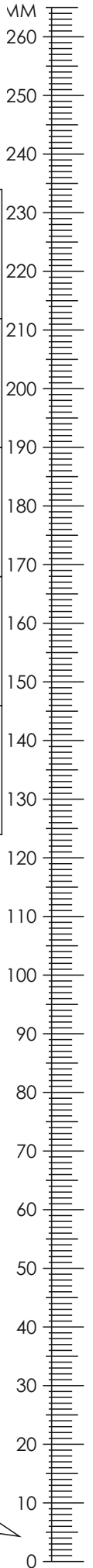
L P

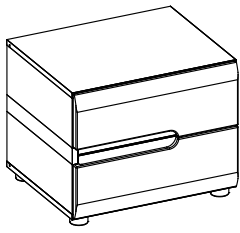




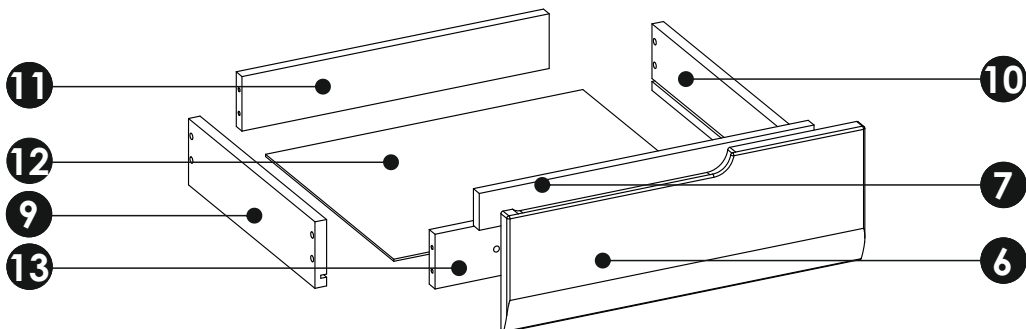
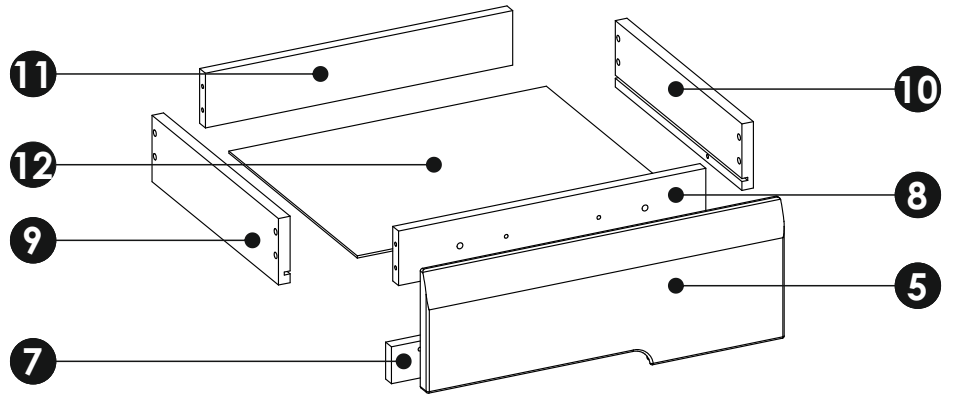
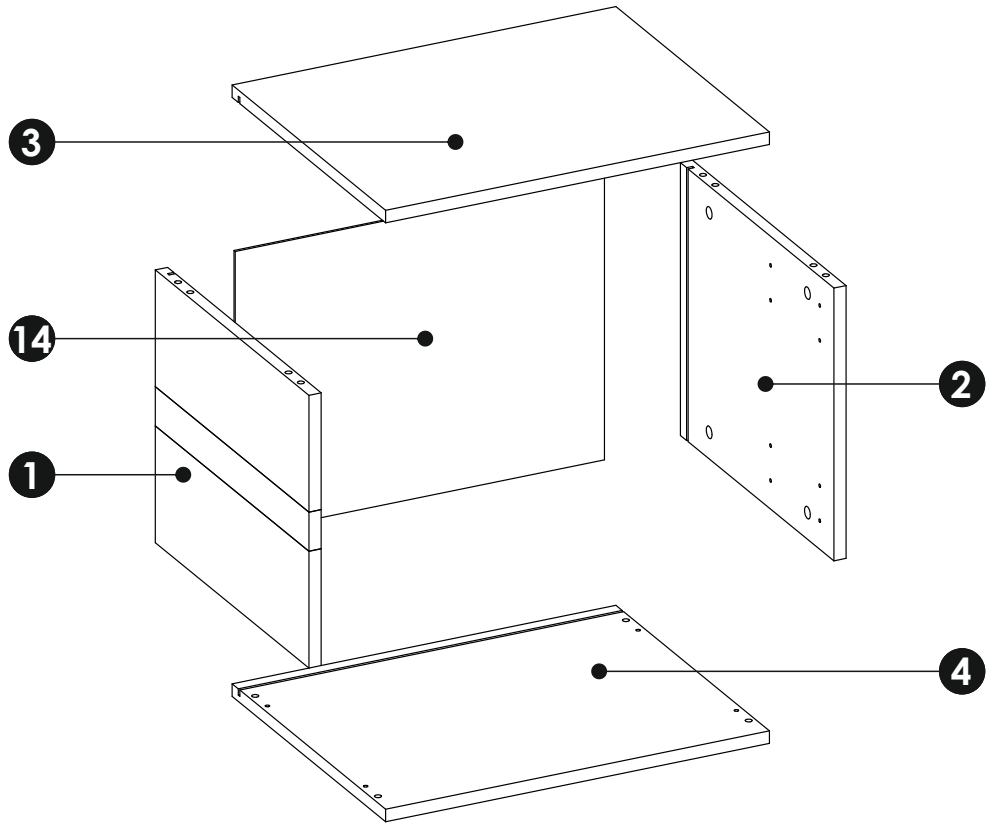


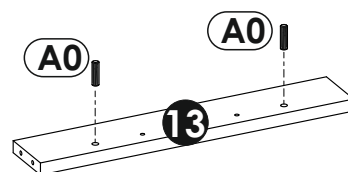
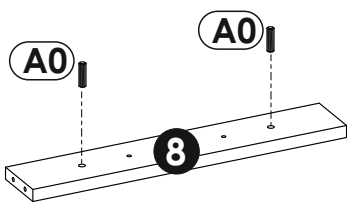
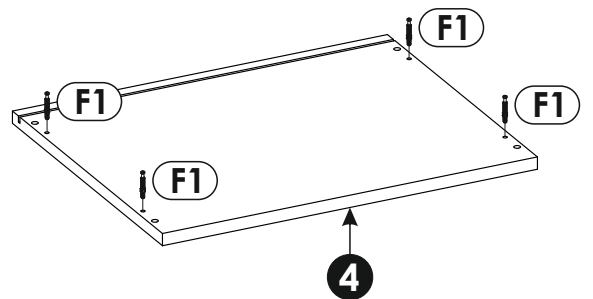
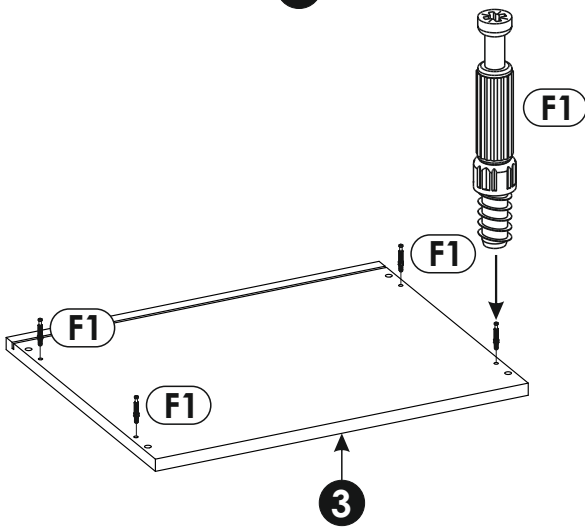
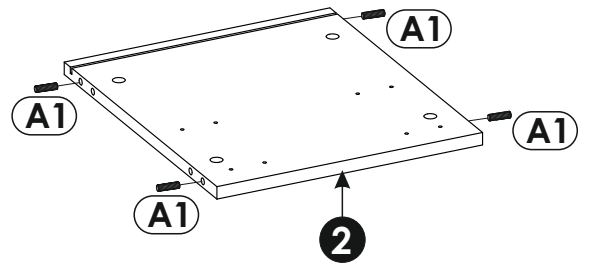
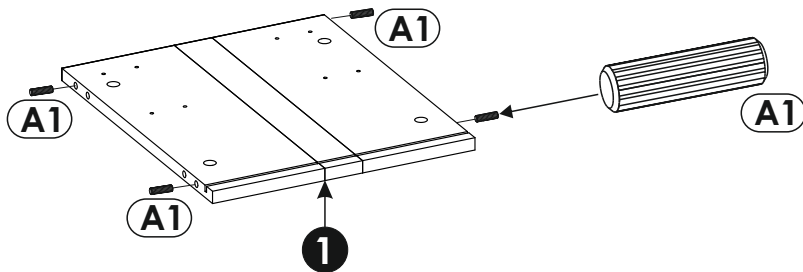
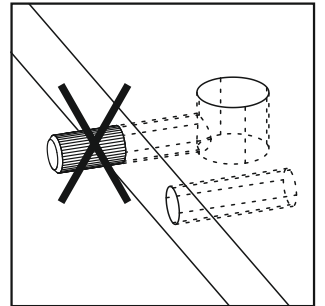
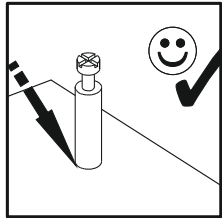
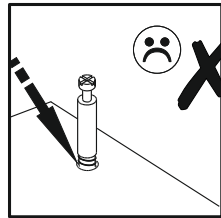
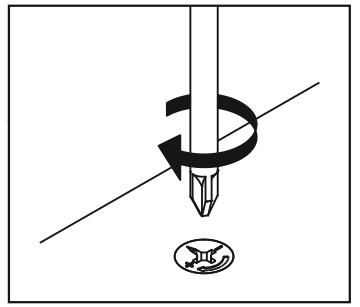
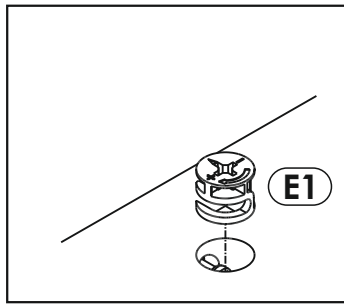
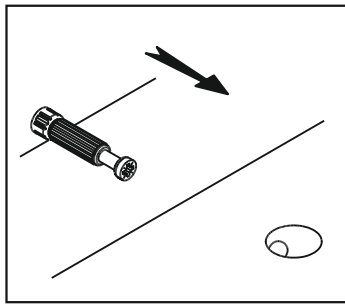
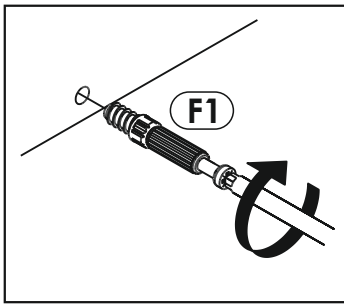
<b>A0</b> x4 $\phi 8 \times 24$ mm 	<b>A1</b> x8 $\phi 8 \times 35$ mm 	<b>C2</b> x8 5 x 13 mm 
<b>E0</b> x8 	<b>E1</b> x8 	<b>F1</b> x8 
<b>G0</b> x16 	<b>G1</b> x16 $\phi 7 \times 50$ mm 	<b>I10</b> x4 3,5 x 22 mm 
<b>J6</b> x10 4 x 30 mm 	<b>M</b> x1 	<b>N1</b> x20 3 x 16 mm 
<b>O15</b> x4 $\phi 50 \times 25$ mm 	<b>R4</b> x8 	<b>T11</b> x2 



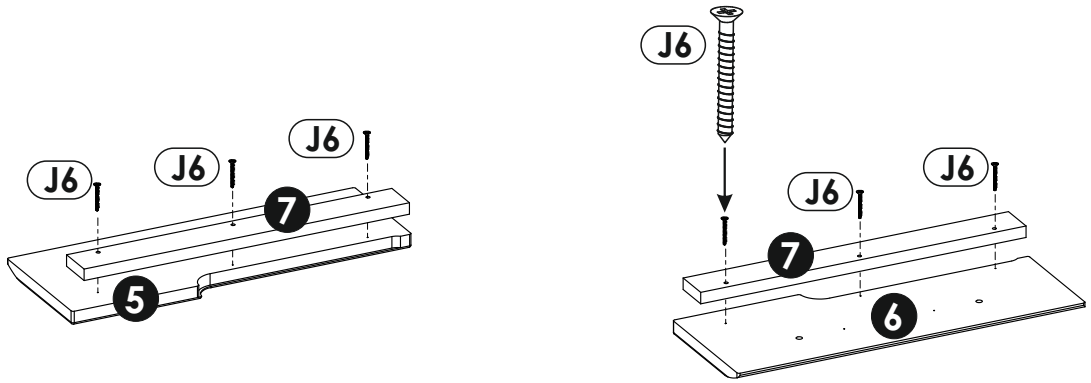


<b>1</b>	348	400	16	x1	1/1
<b>2</b>	348	400	16	x1	1/1
<b>3</b>	500	400	16	x1	1/1
<b>4</b>	500	400	16	x1	1/1
<b>5</b>	496	186	19	x1	1/1
<b>6</b>	496	186	19	x1	1/1
<b>7</b>	463	50	16	x2	1/1
<b>8</b>	425	74	16	x1	1/1
<b>9</b>	350	90	16	x2	1/1
<b>10</b>	350	90	16	x2	1/1
<b>11</b>	425	74	16	x2	1/1
<b>12</b>	439	350	3	x2	1/1
<b>13</b>	425	74	16	x1	1/1
<b>14</b>	481	362	3	x1	1/1

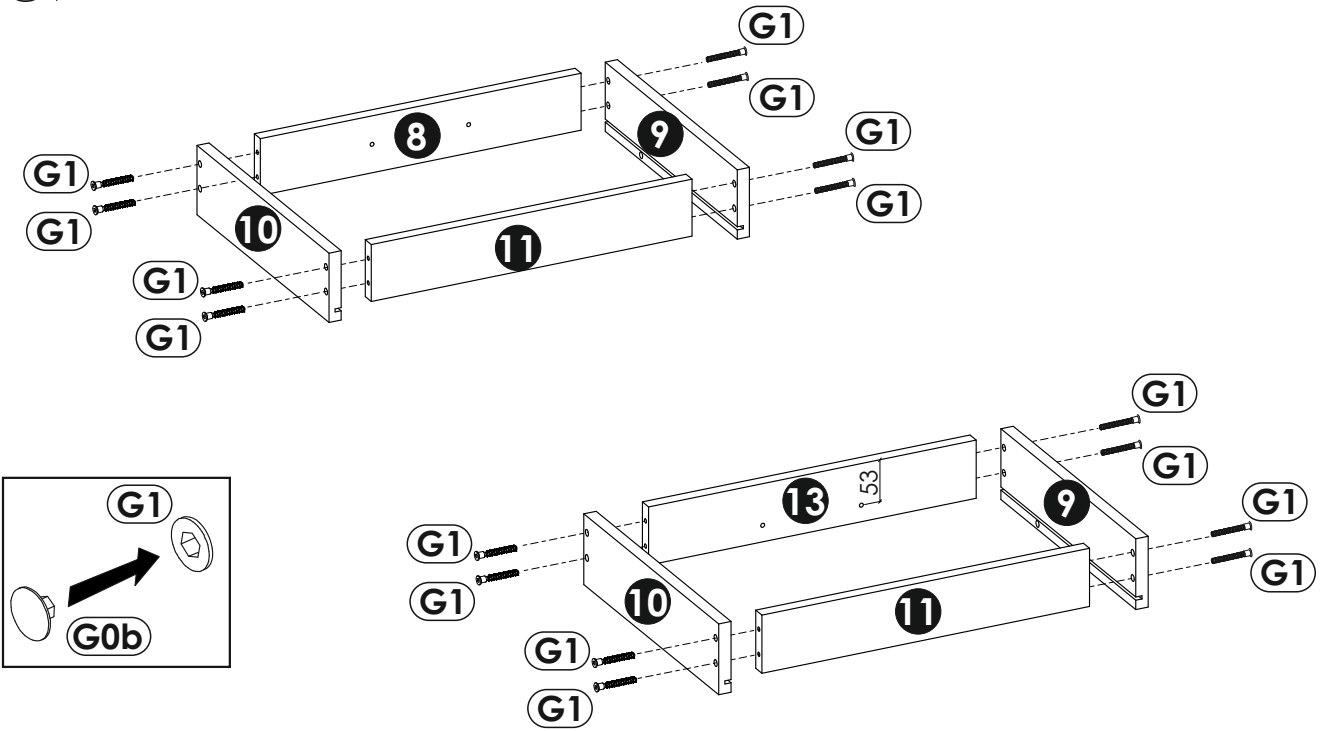




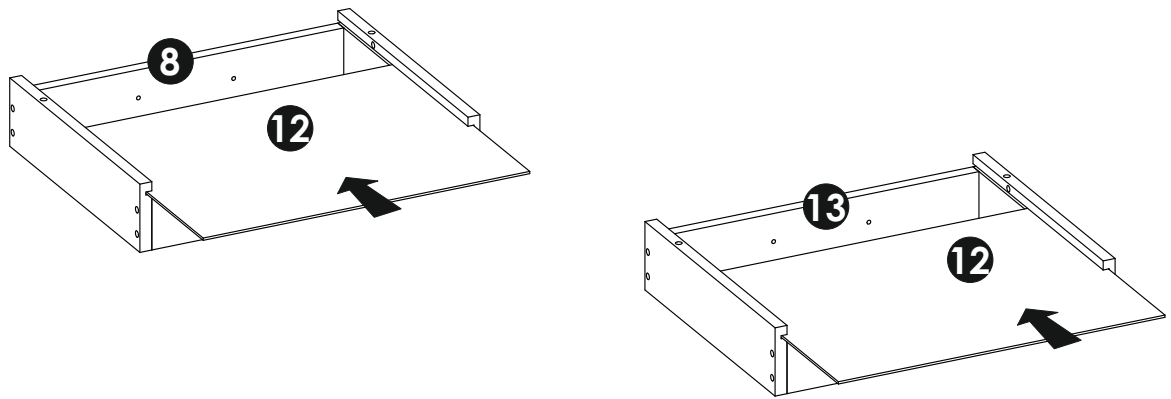
2 ▶



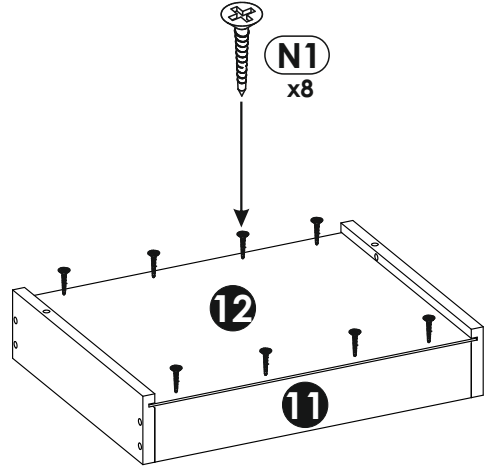
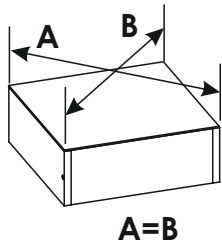
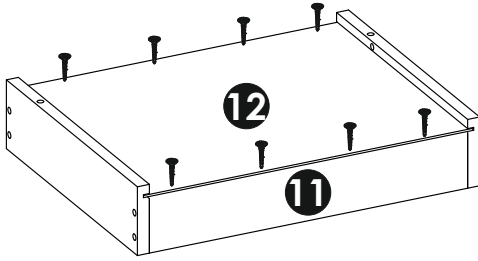
3 ▶



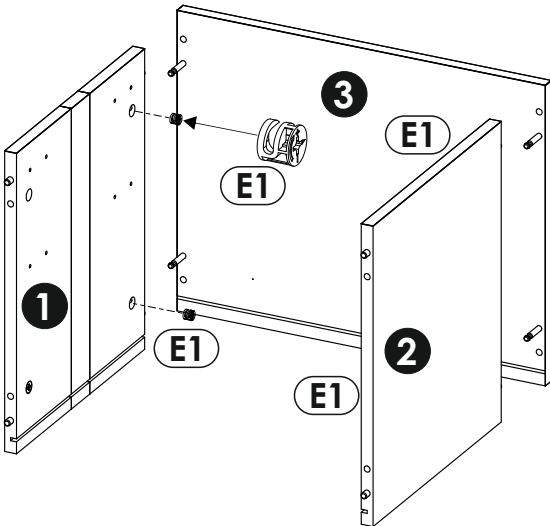
4 ▶



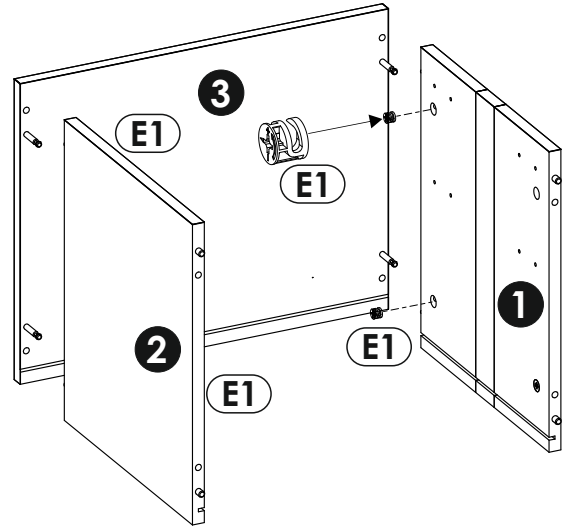
5 ▶



6 ▶

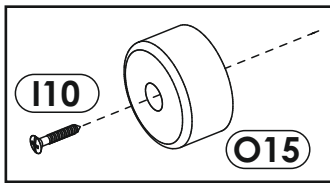
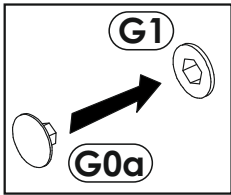
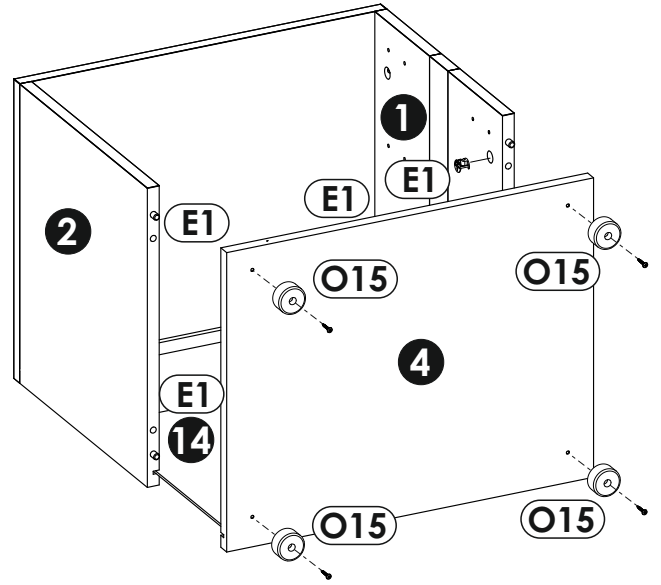
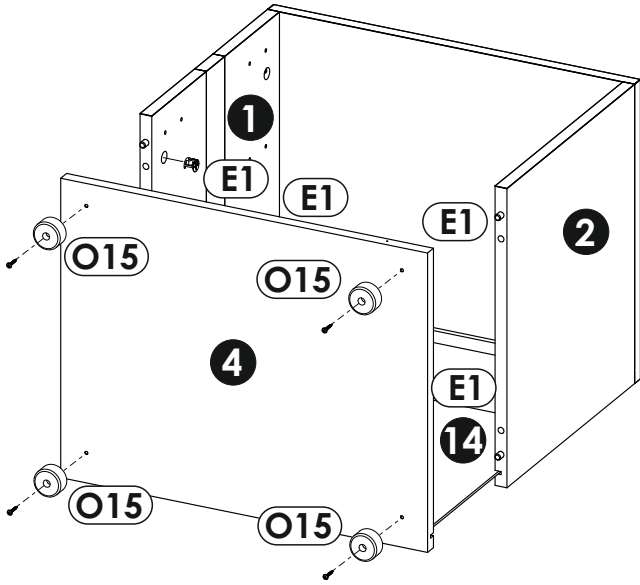


L | P

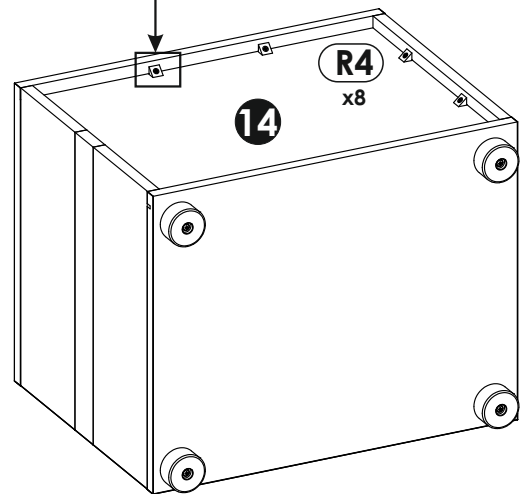
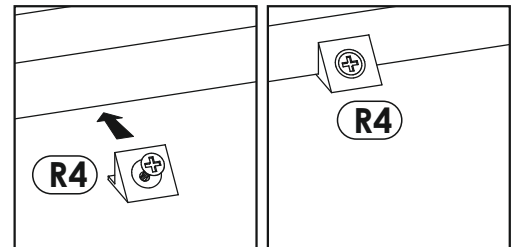
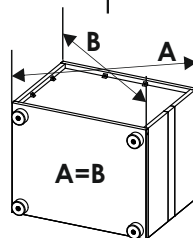
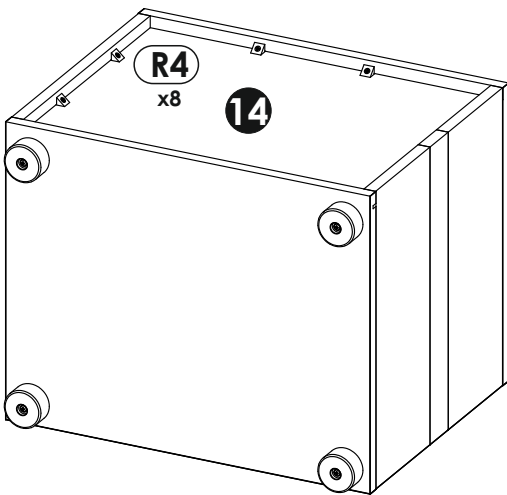




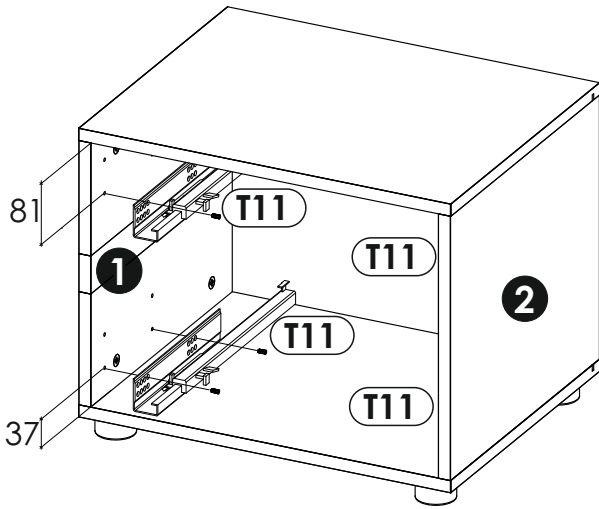
7 ▶



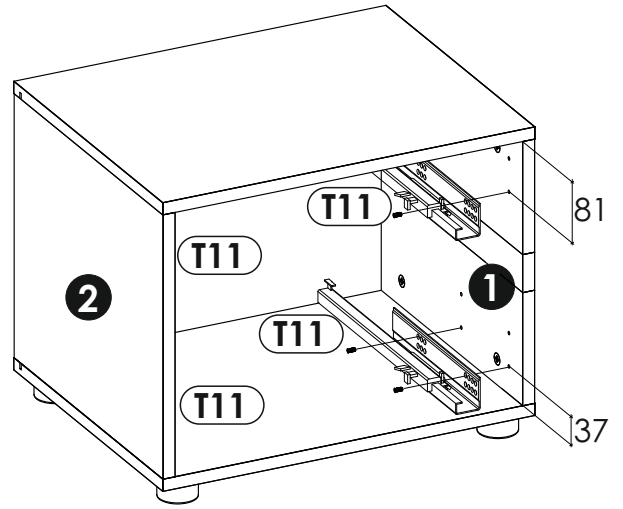
8 ▶



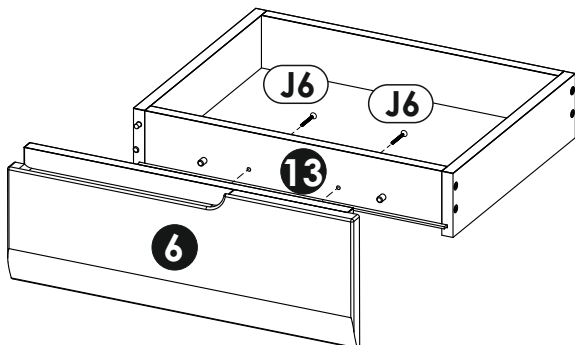
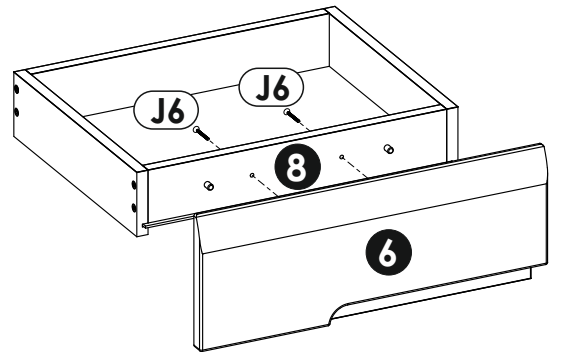
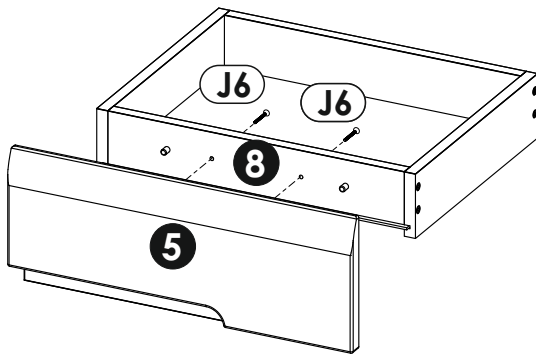
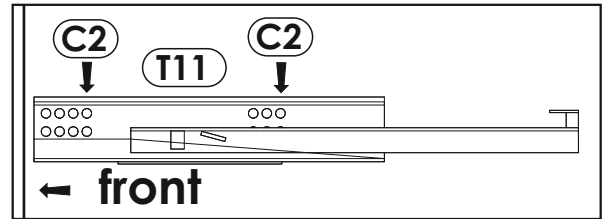
9 ▶



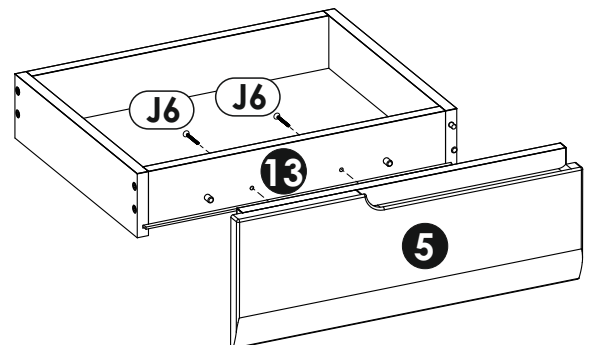
L P

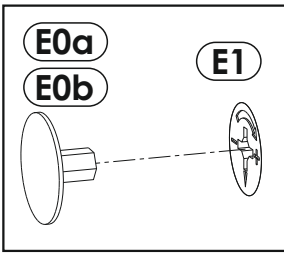


10 ▶



L P





max.  
5 kg

