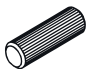
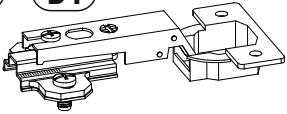

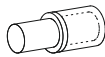


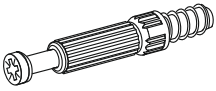

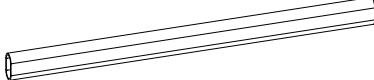


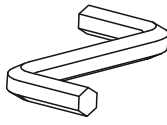
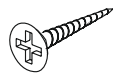
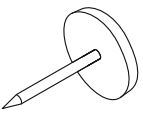
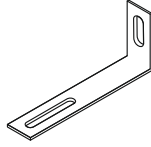
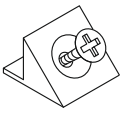
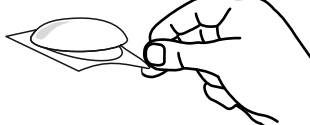
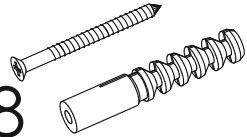
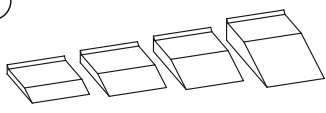
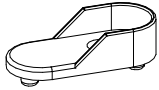
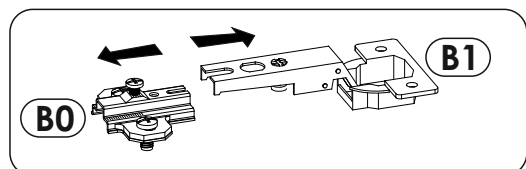
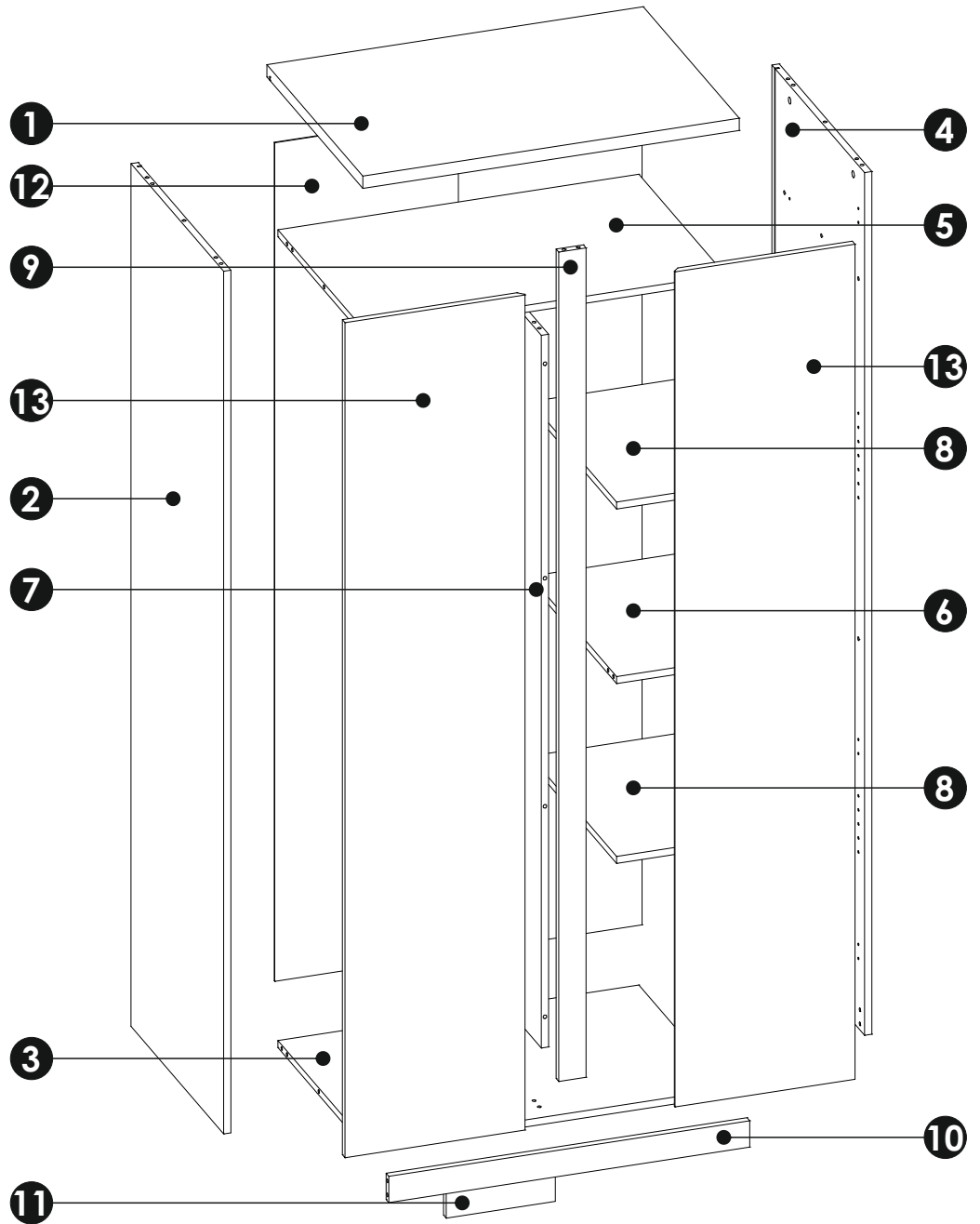
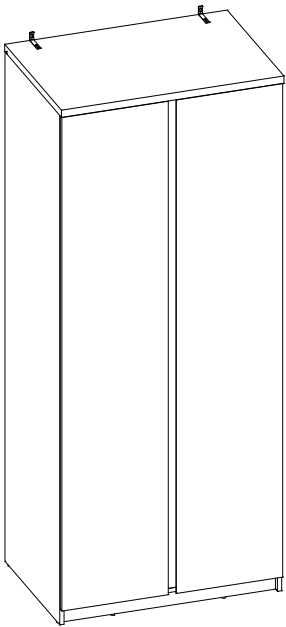


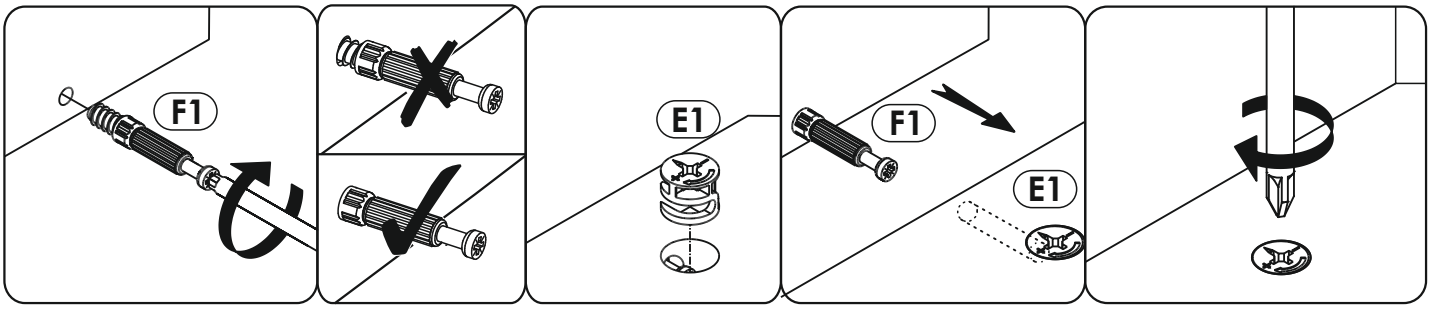
A1 8 x 35 mm x37 	B0 + B1 x8 	C1 4 x 13 mm x16 
D2 x8 	E0 x19 	E1 15 x 12 mm x25 
F1 6 x 34 mm x25 	G1 7 x 50 mm x2 	H2 L - 380 mm x1 
I2 4 x 16 mm x2 	J4 3,5 x 16 mm x2 	M x1 
N1 3 X 16 mm x10 	O2 x8 	Q9 x2 
R4 x12 	R8 x4 	S13 x2 Ø8 
Z x1 	Z1 x2 	



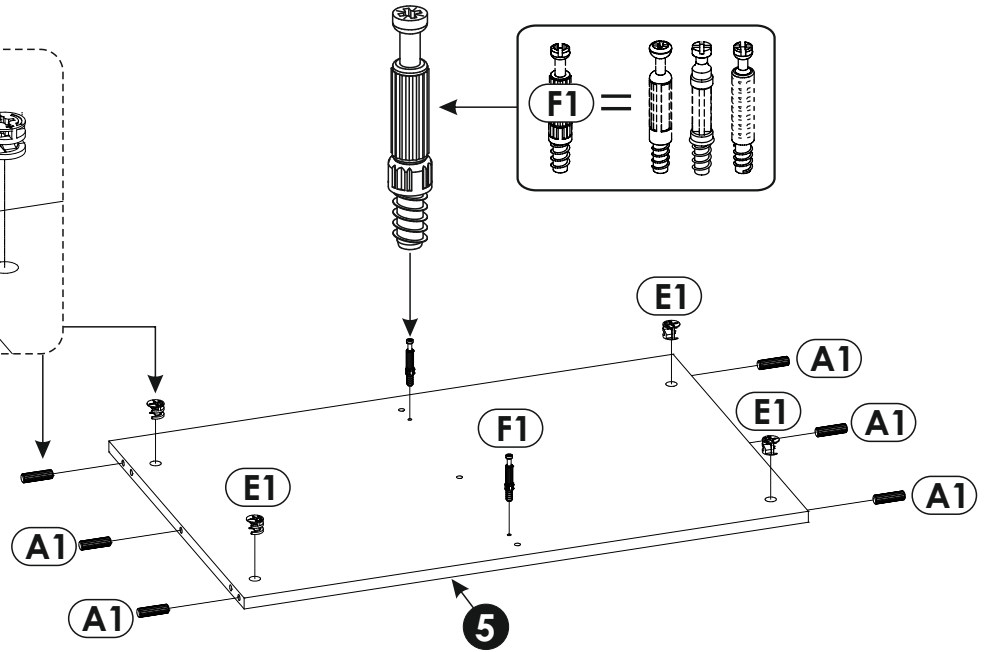
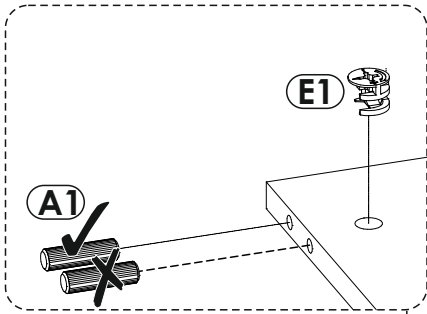
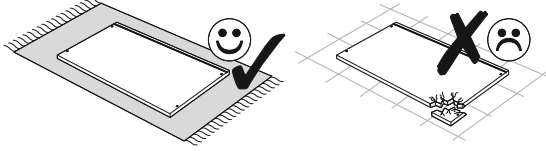


1	828	580	28	x1	1/3
2	1967	560	16	x1	2/3
3	794	540	16	x1	1/3
4	1967	560	16	x1	2/3
5	794	523	16	x1	1/3
6	389	522	16	x1	1/3

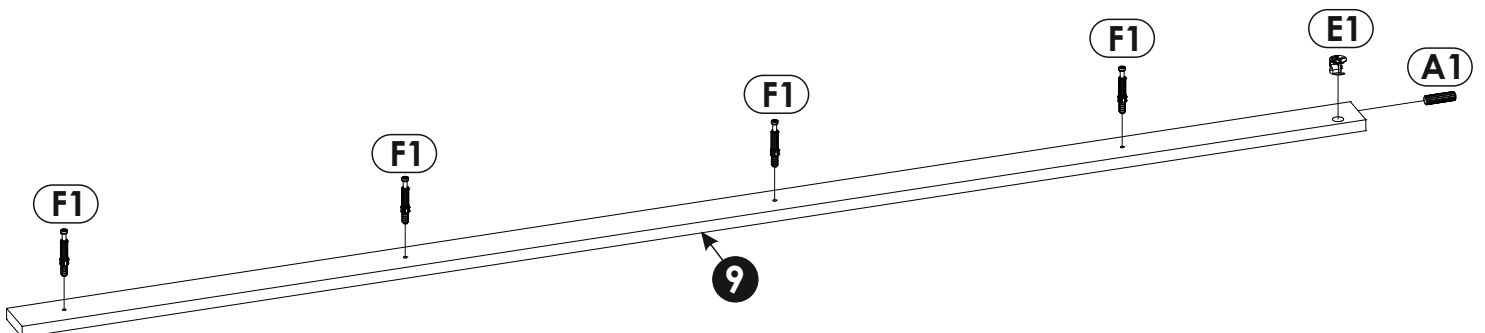
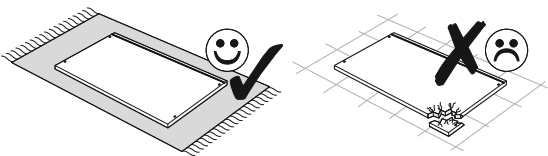
7	1625	523	16	x1	3/3
8	389	522	16	x2	1/3
9	1891	60	16	x1	3/3
10	794	60	16	x1	1/3
11	240	60	16	x1	1/3
12	1912	808	3	x2	2/3
13	1904	396	16	x1	3/3



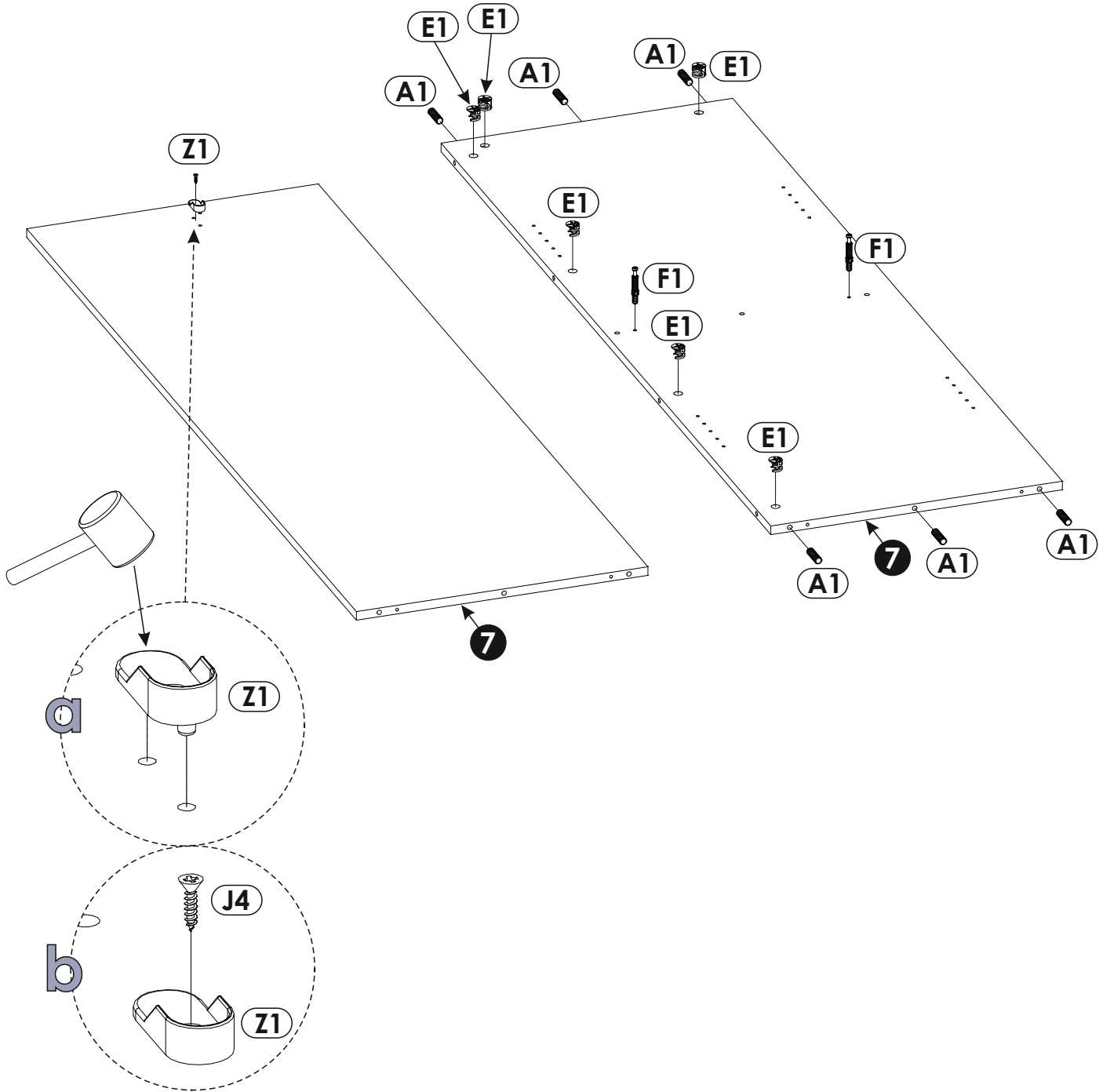
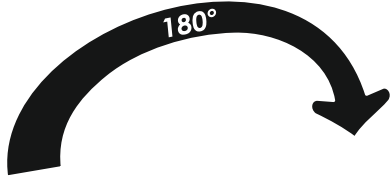
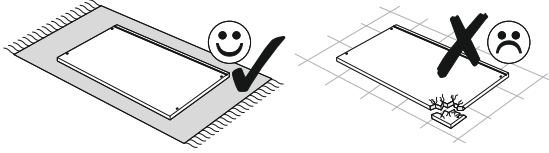
1 ▶



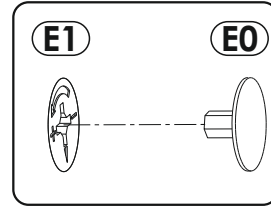
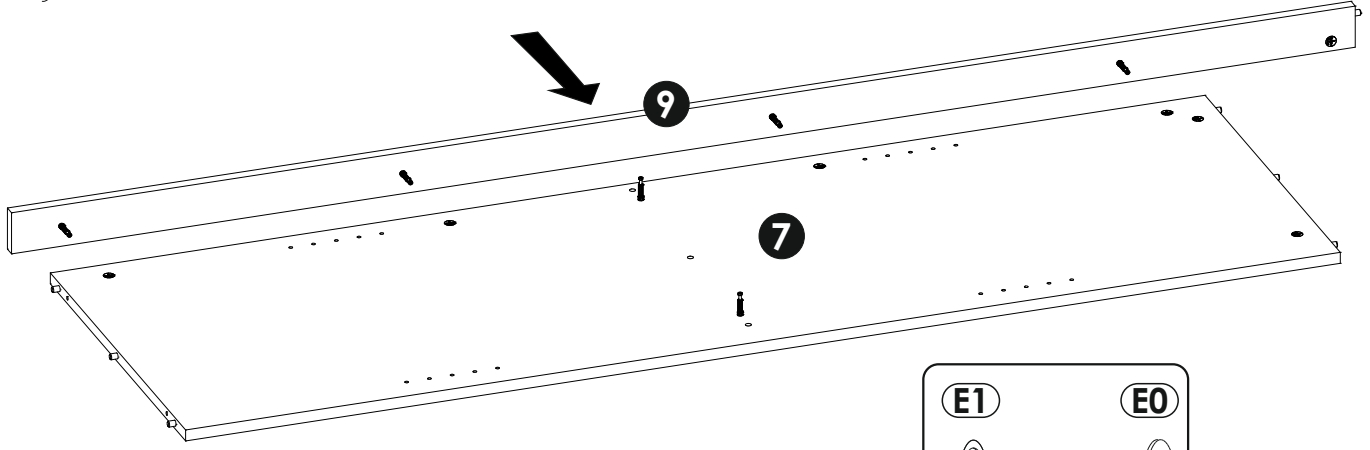
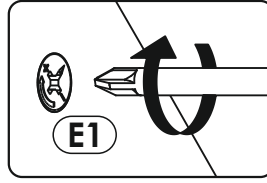
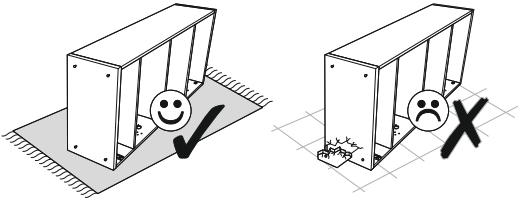
2 ▶



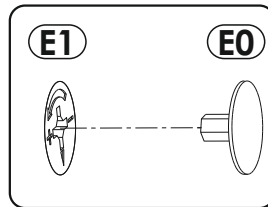
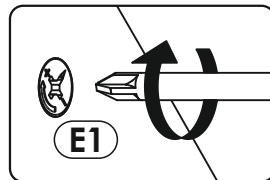
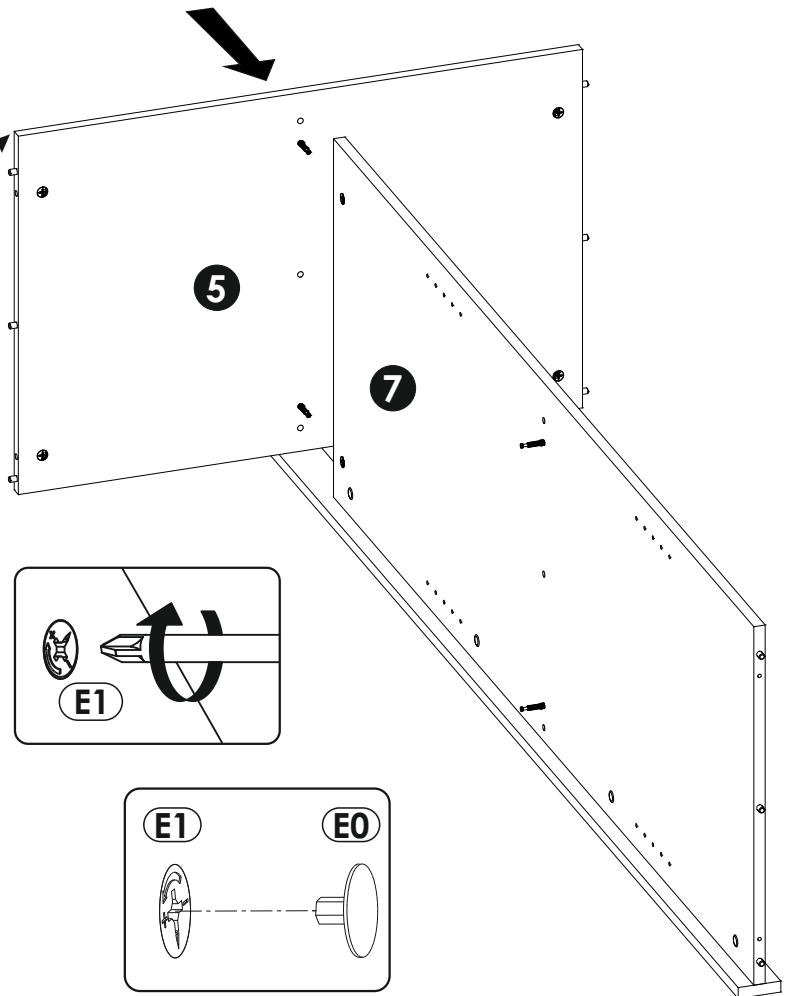
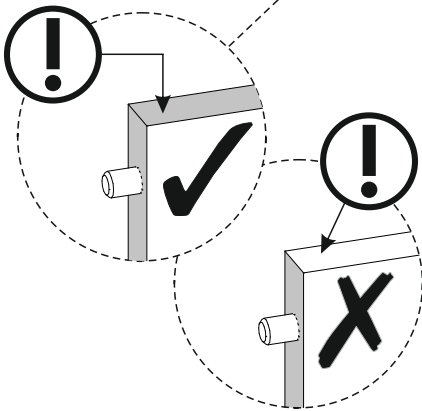
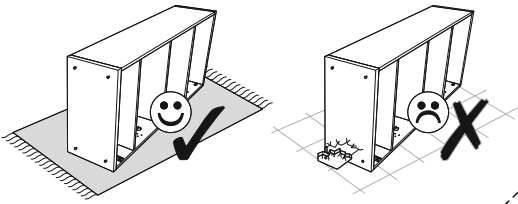
3 ▶



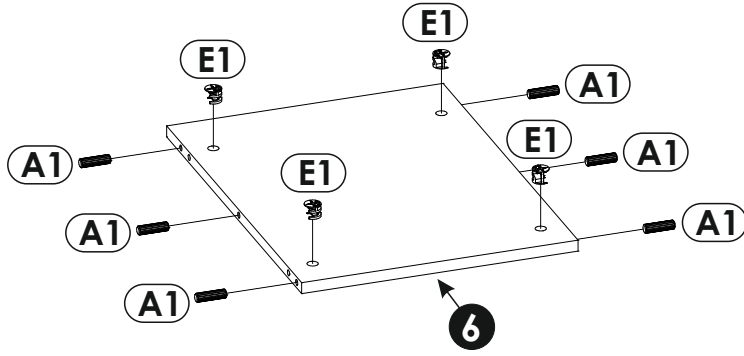
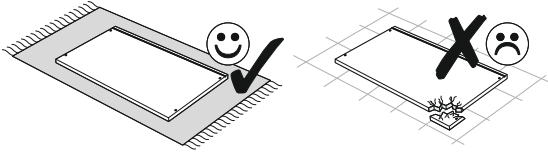
4 ▶



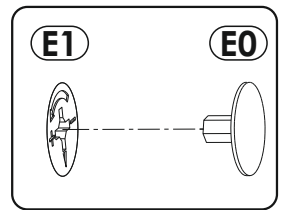
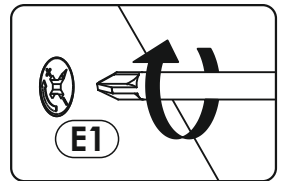
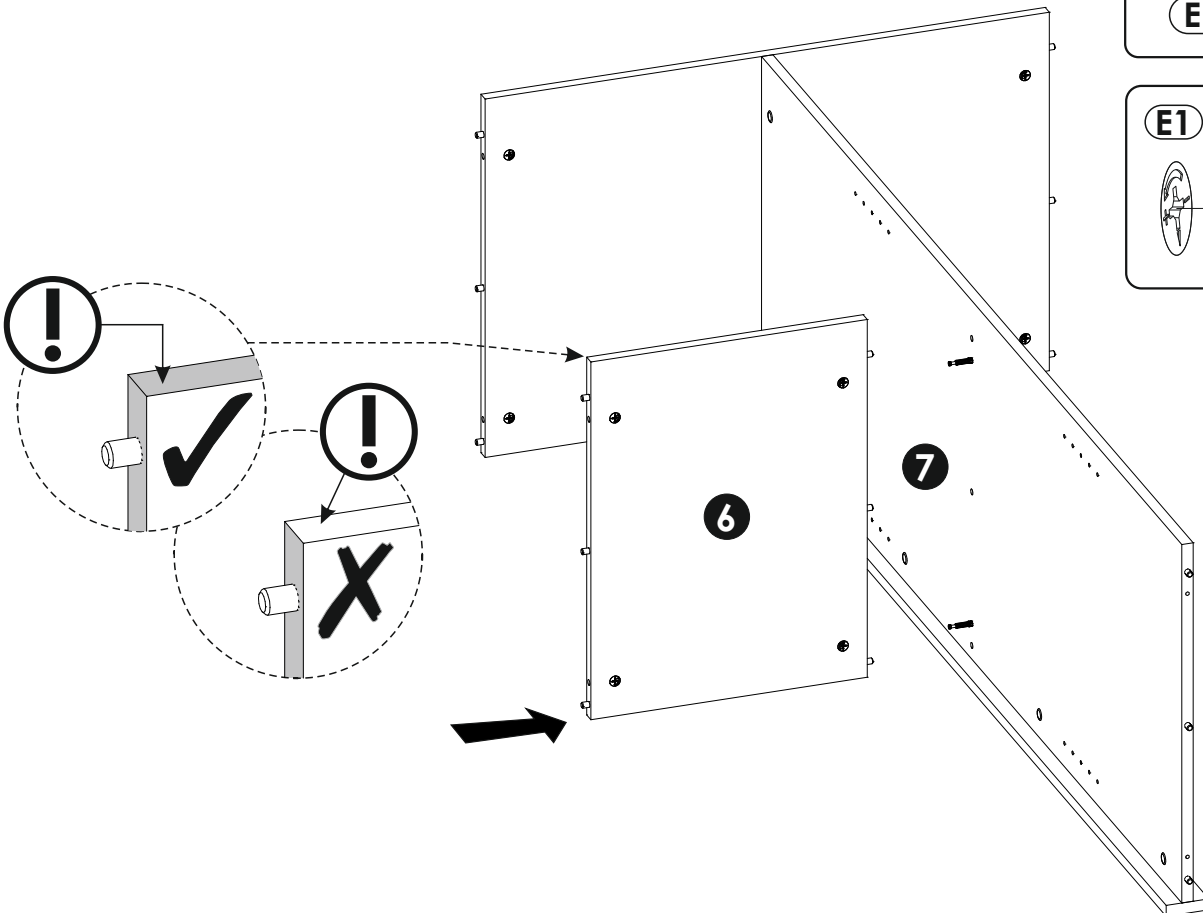
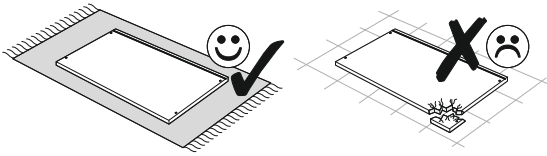
5 ▶



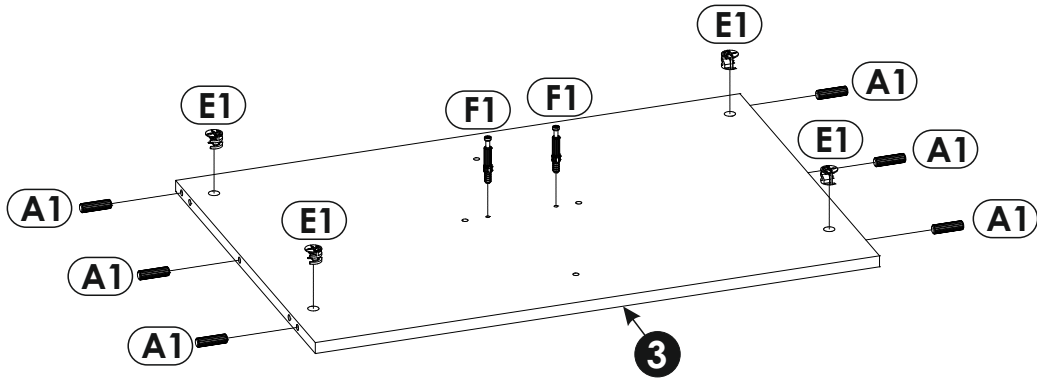
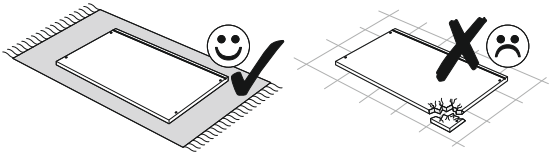
6 ▶



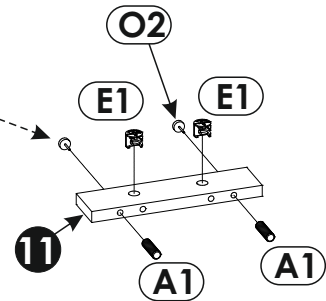
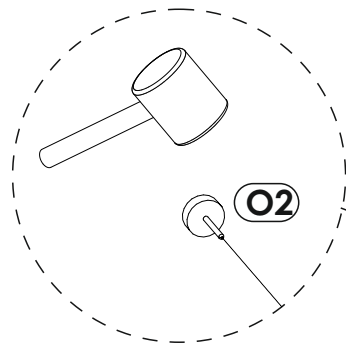
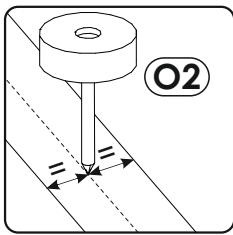
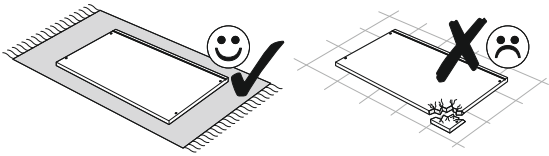
7 ▶



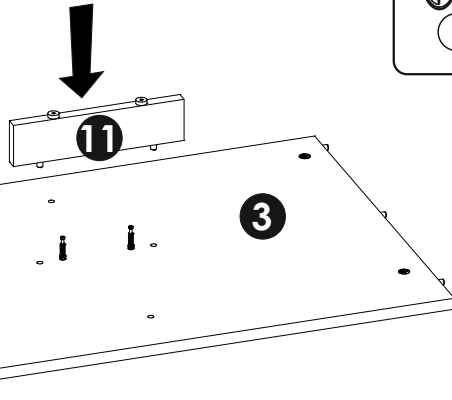
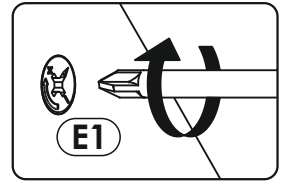
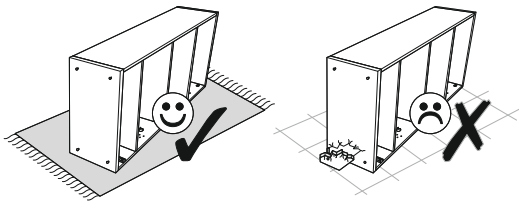
8 ▶



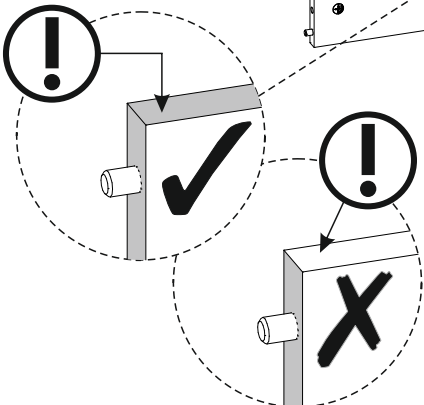
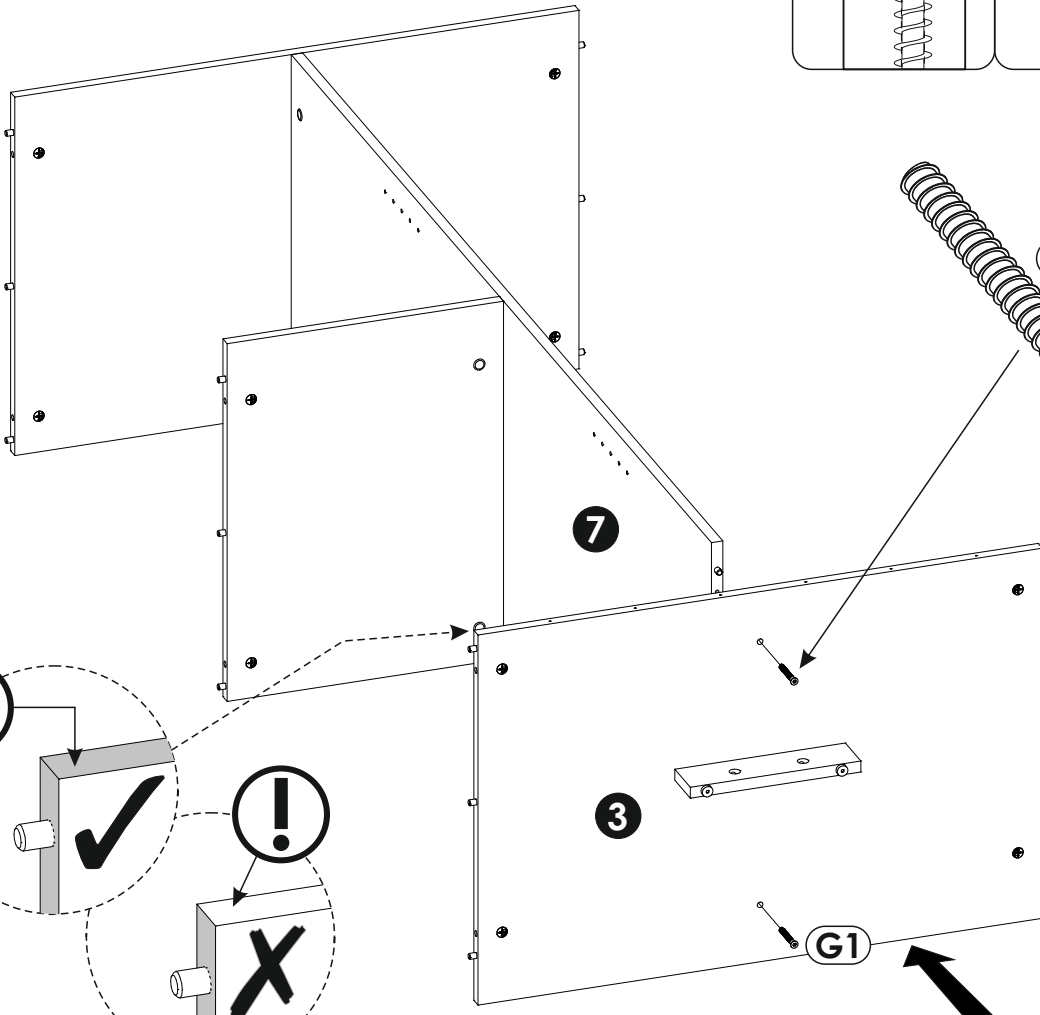
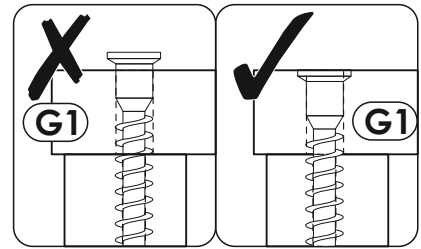
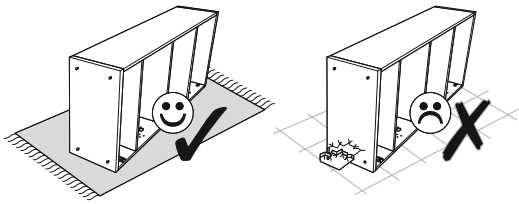
9 ▶



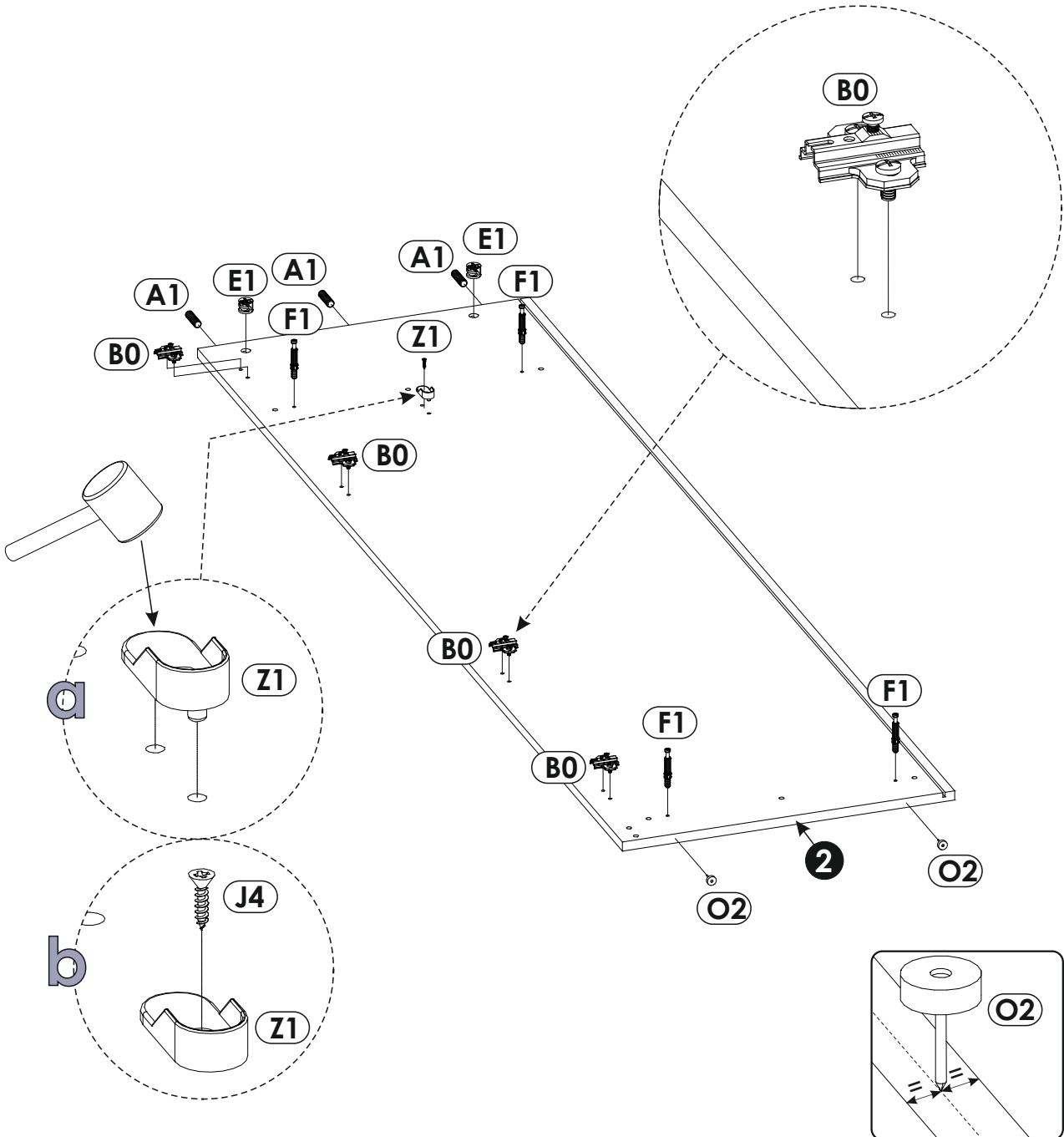
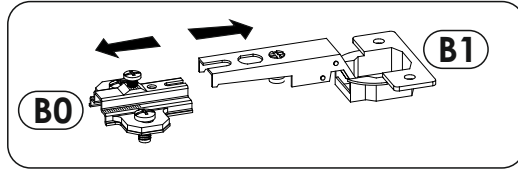
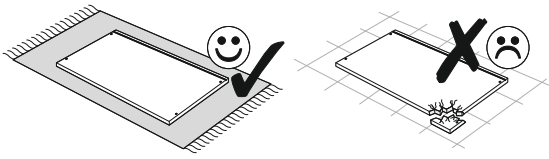
10 ▶



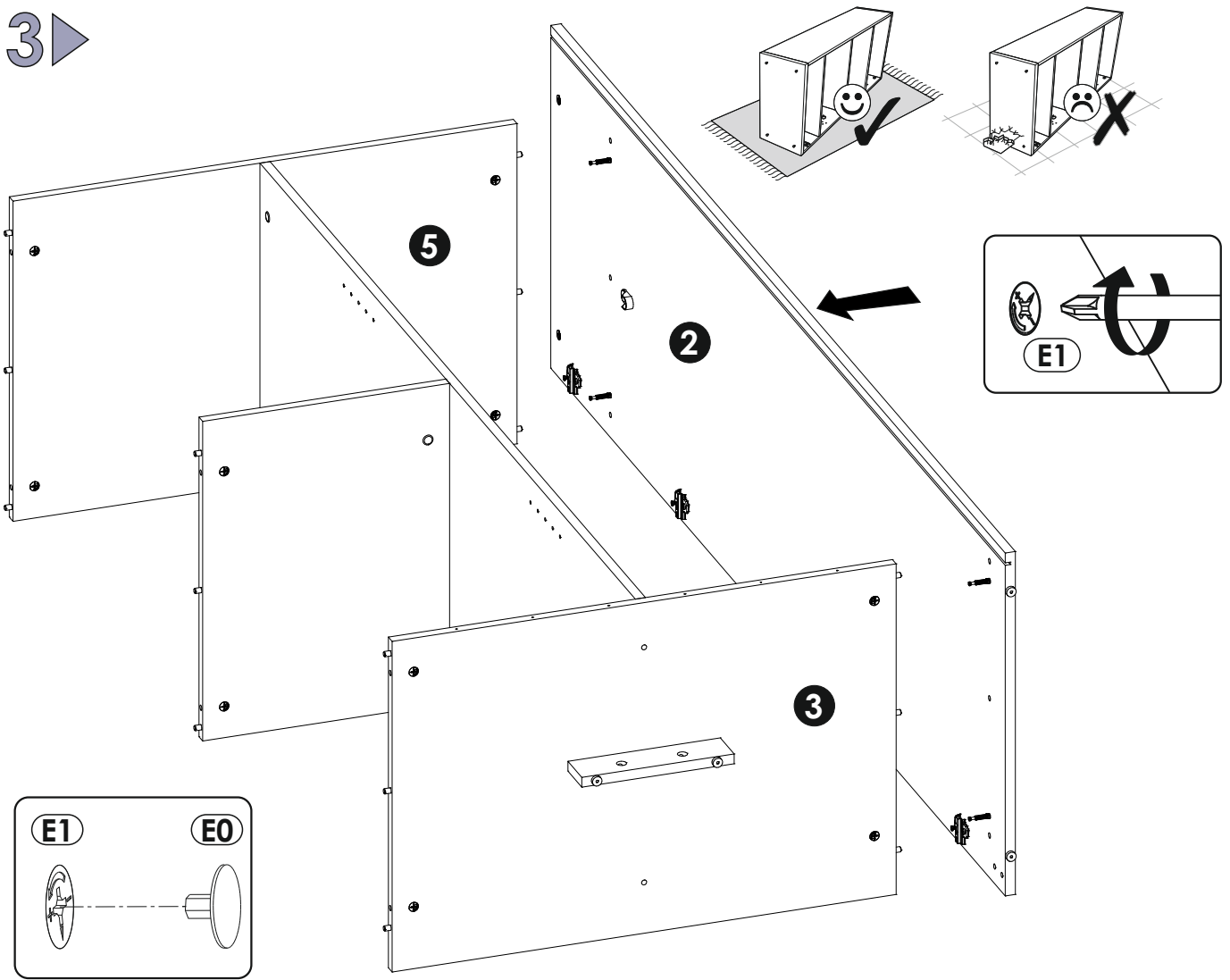
11 ▶



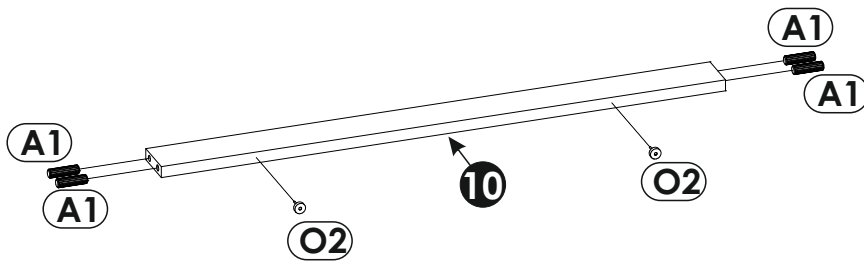
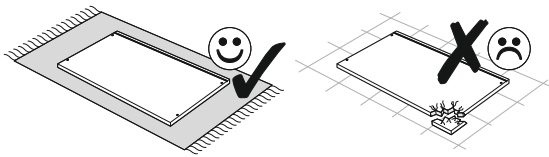
12 ▶



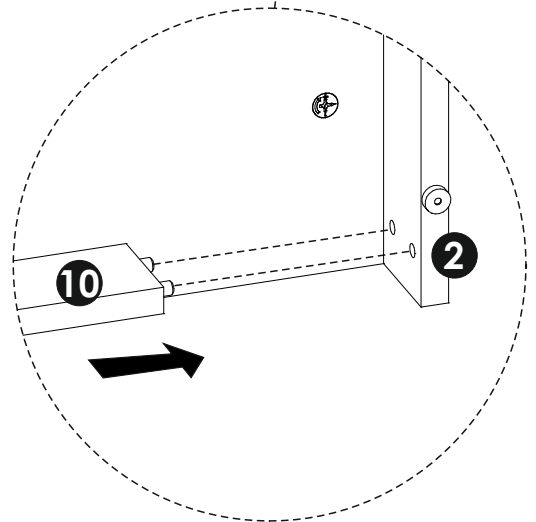
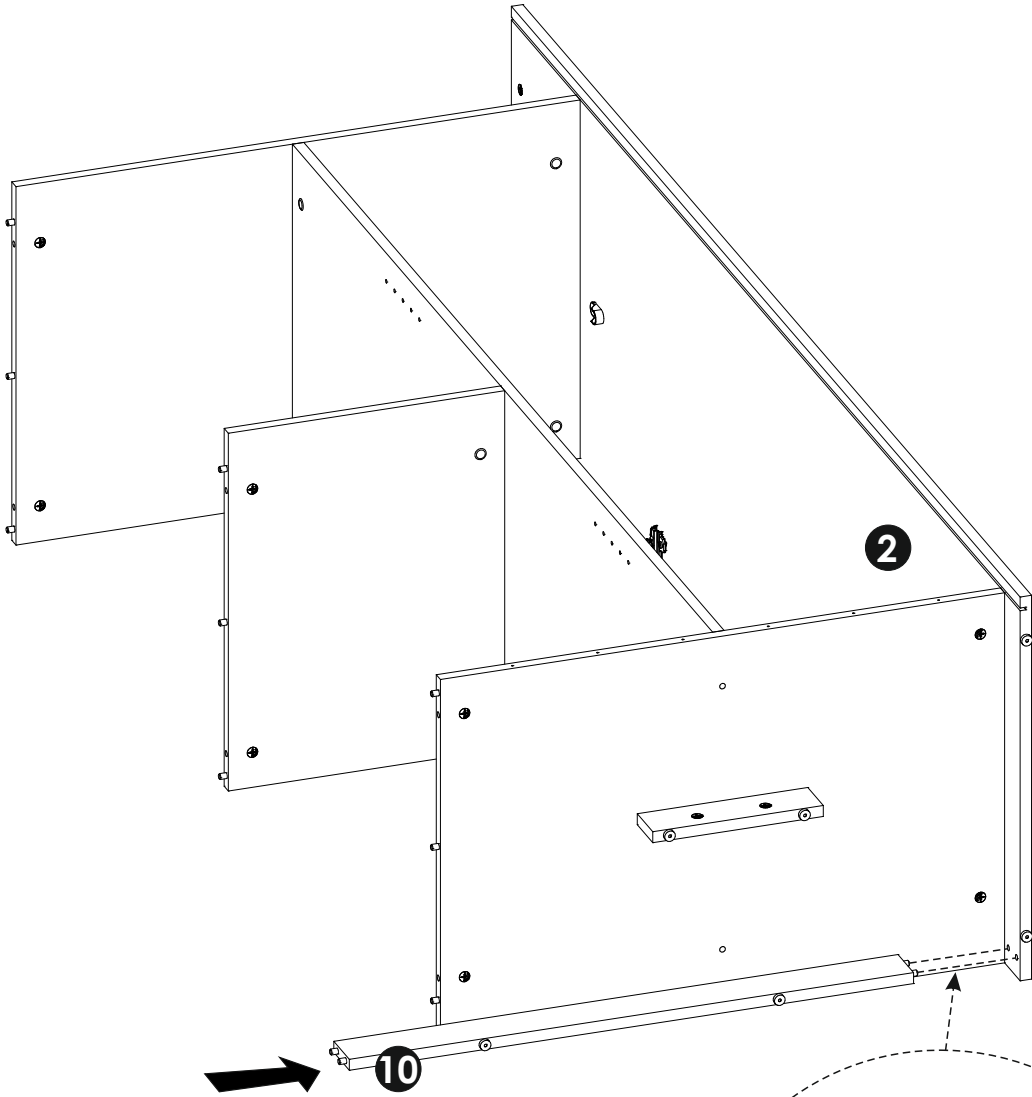
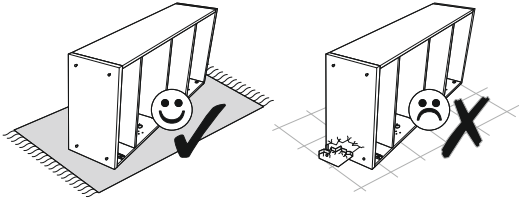
13 ▶



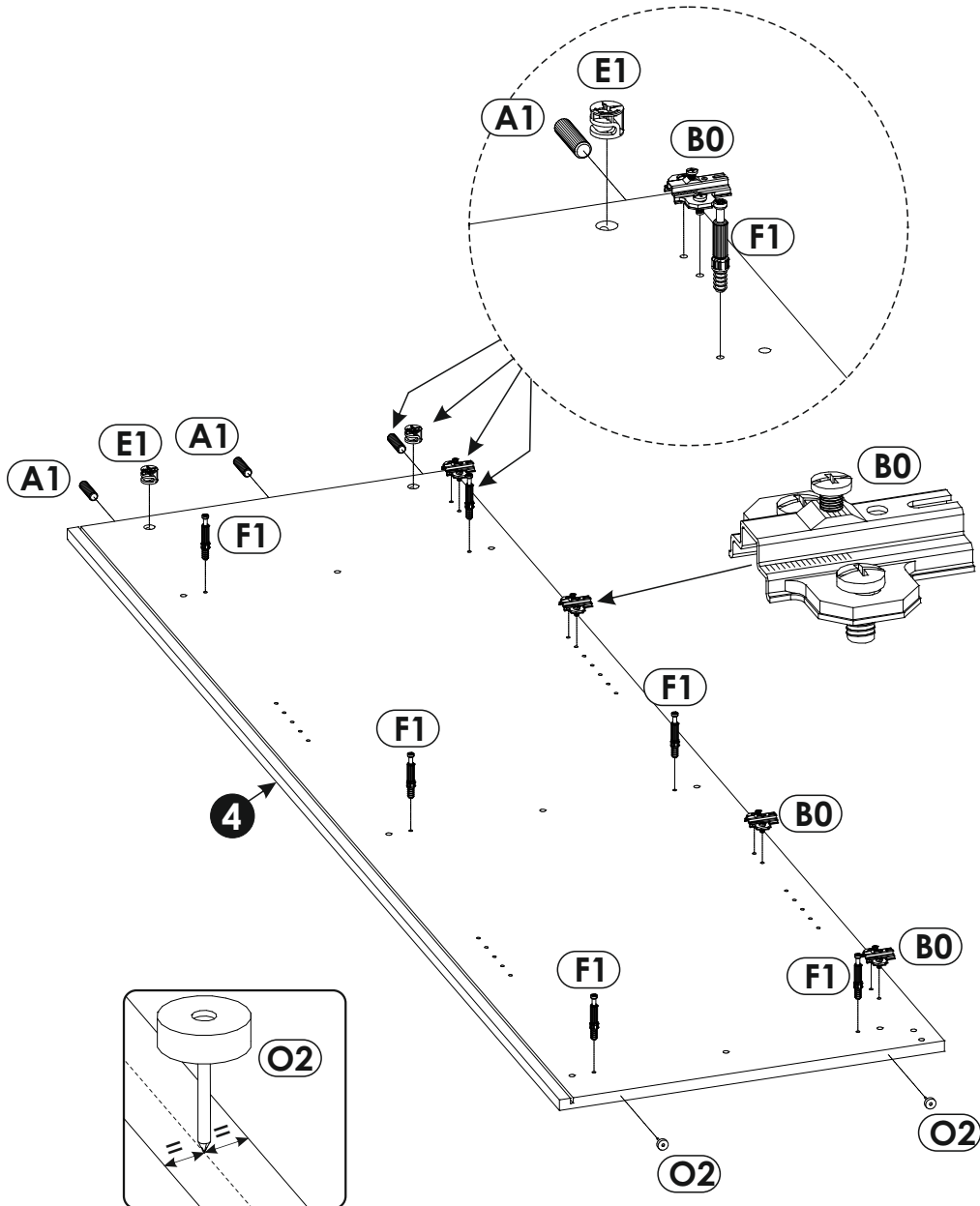
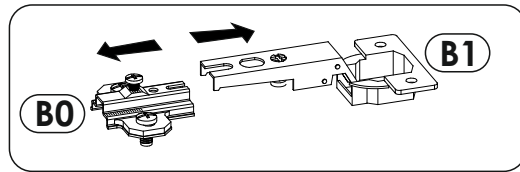
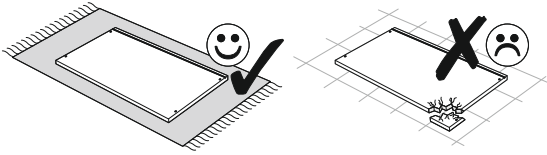
14 ▶



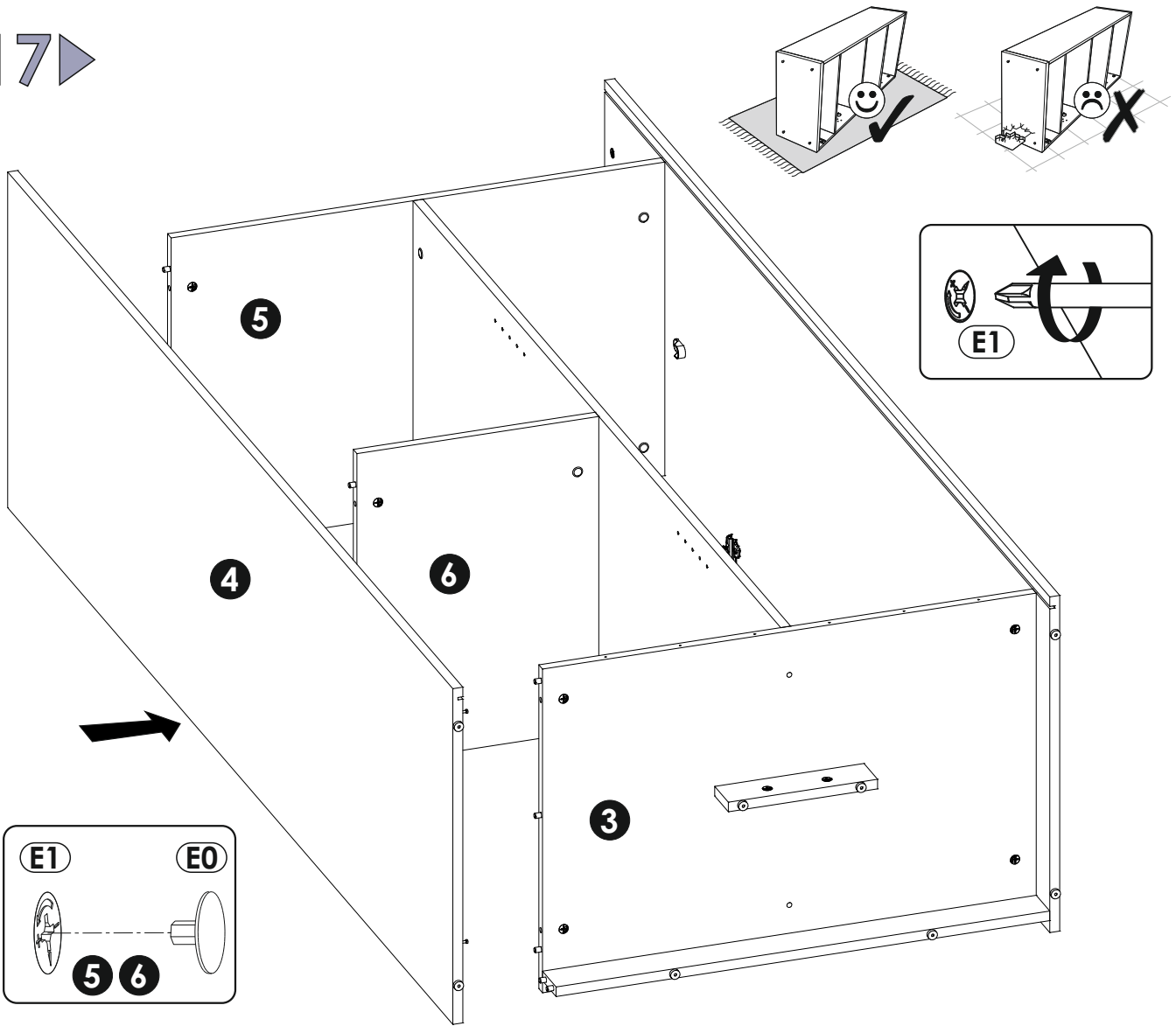
15▶



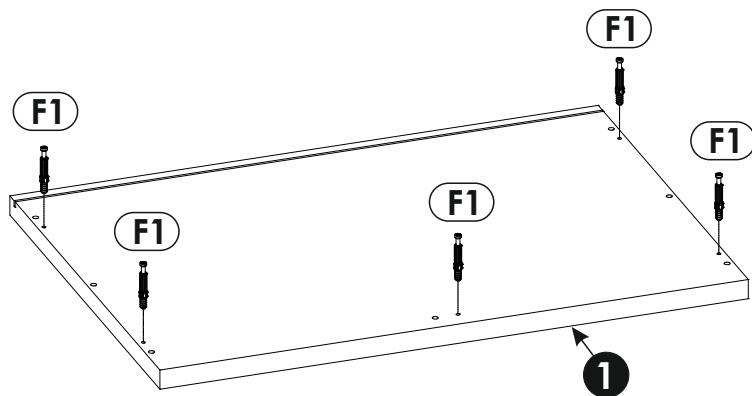
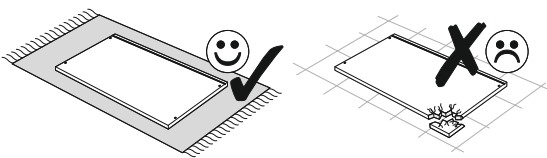
16▶



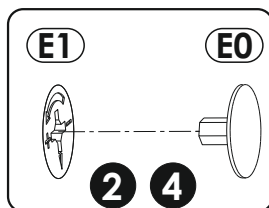
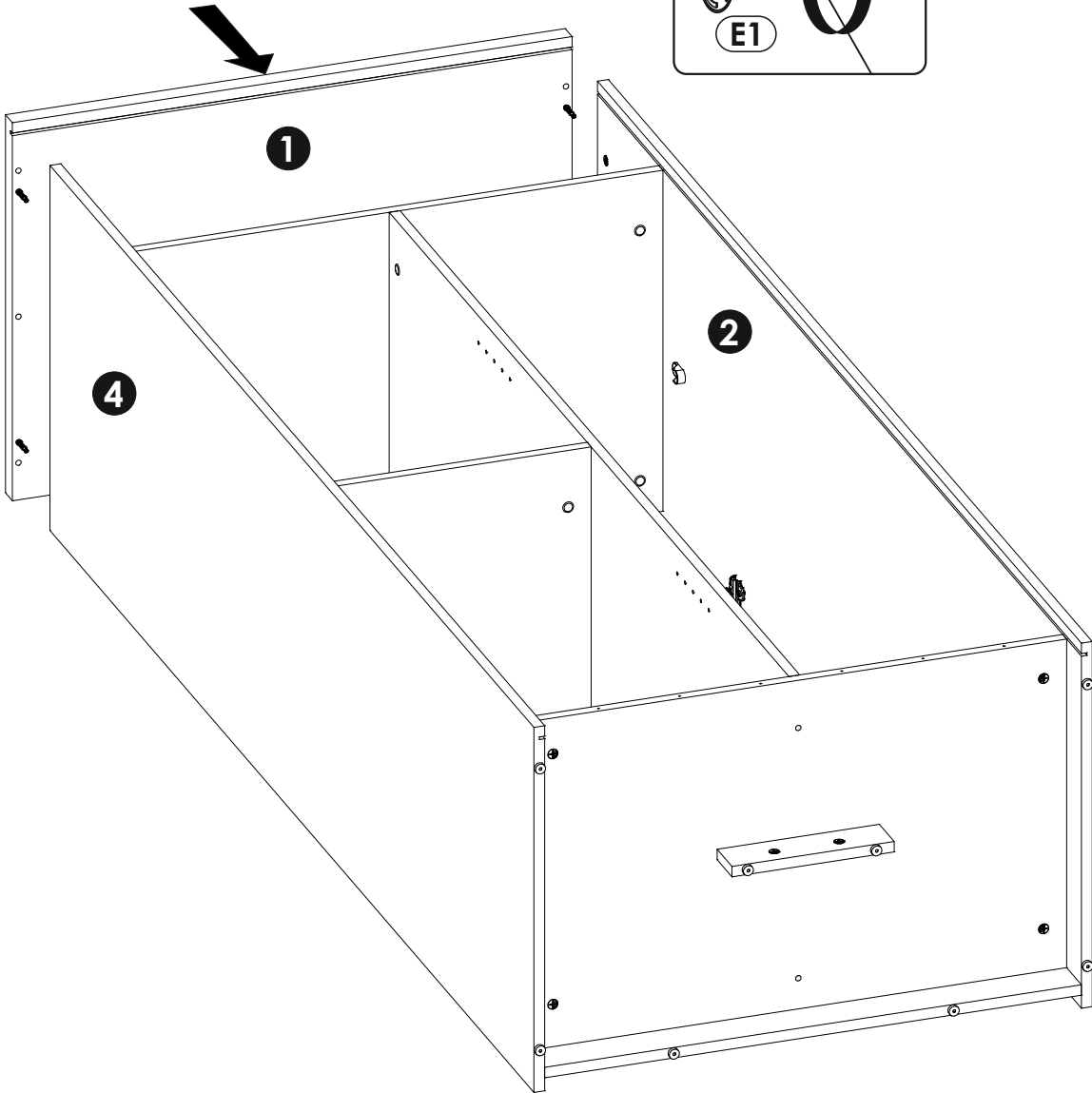
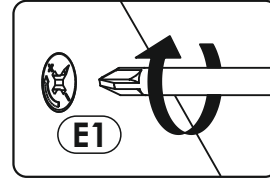
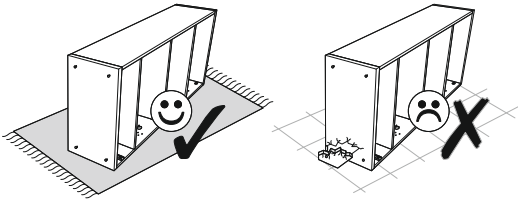
17▶



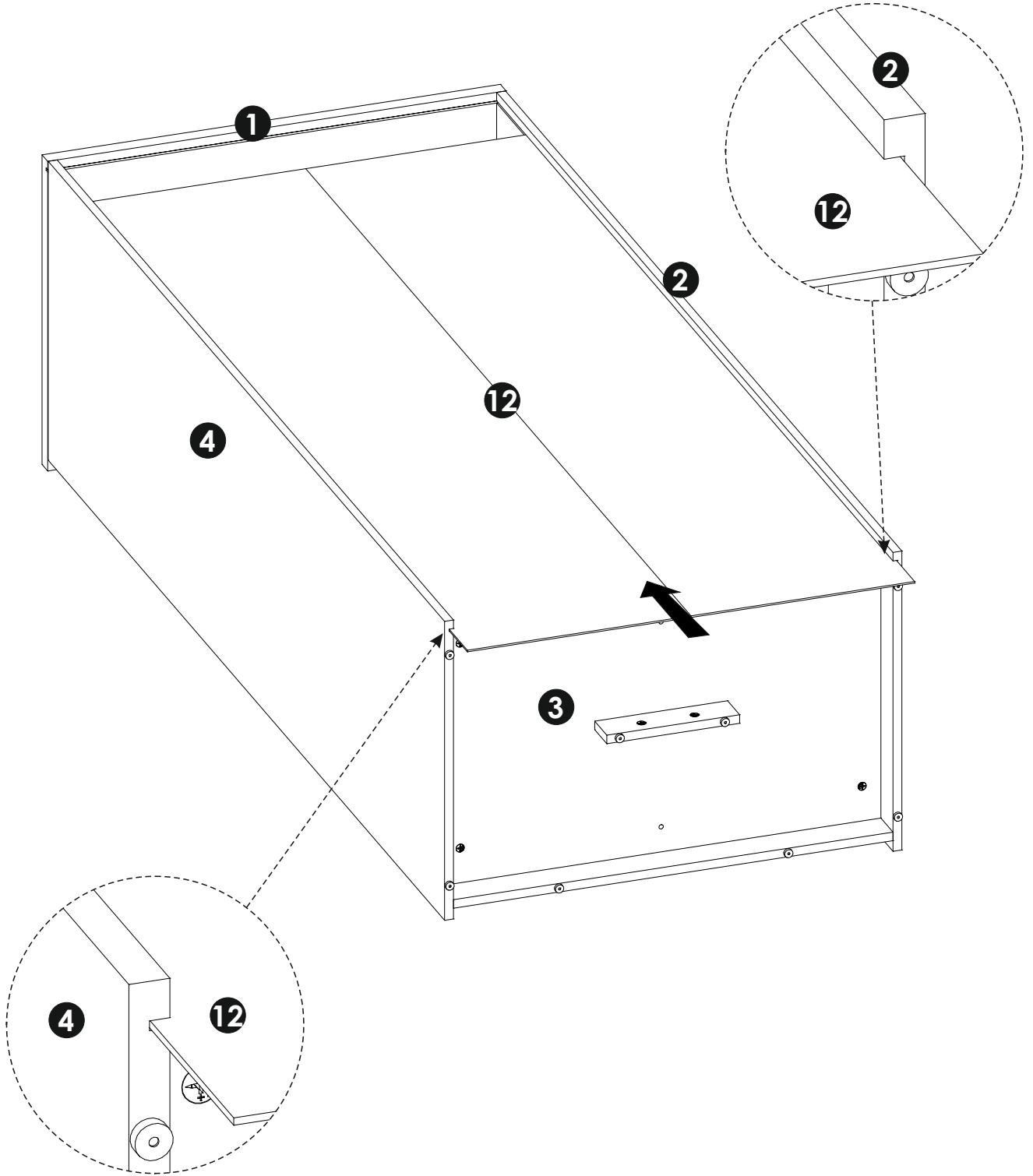
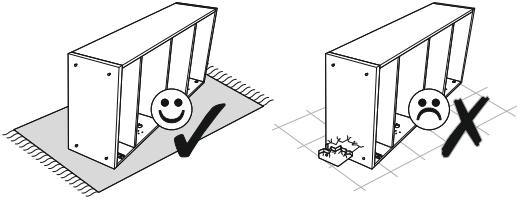
18▶



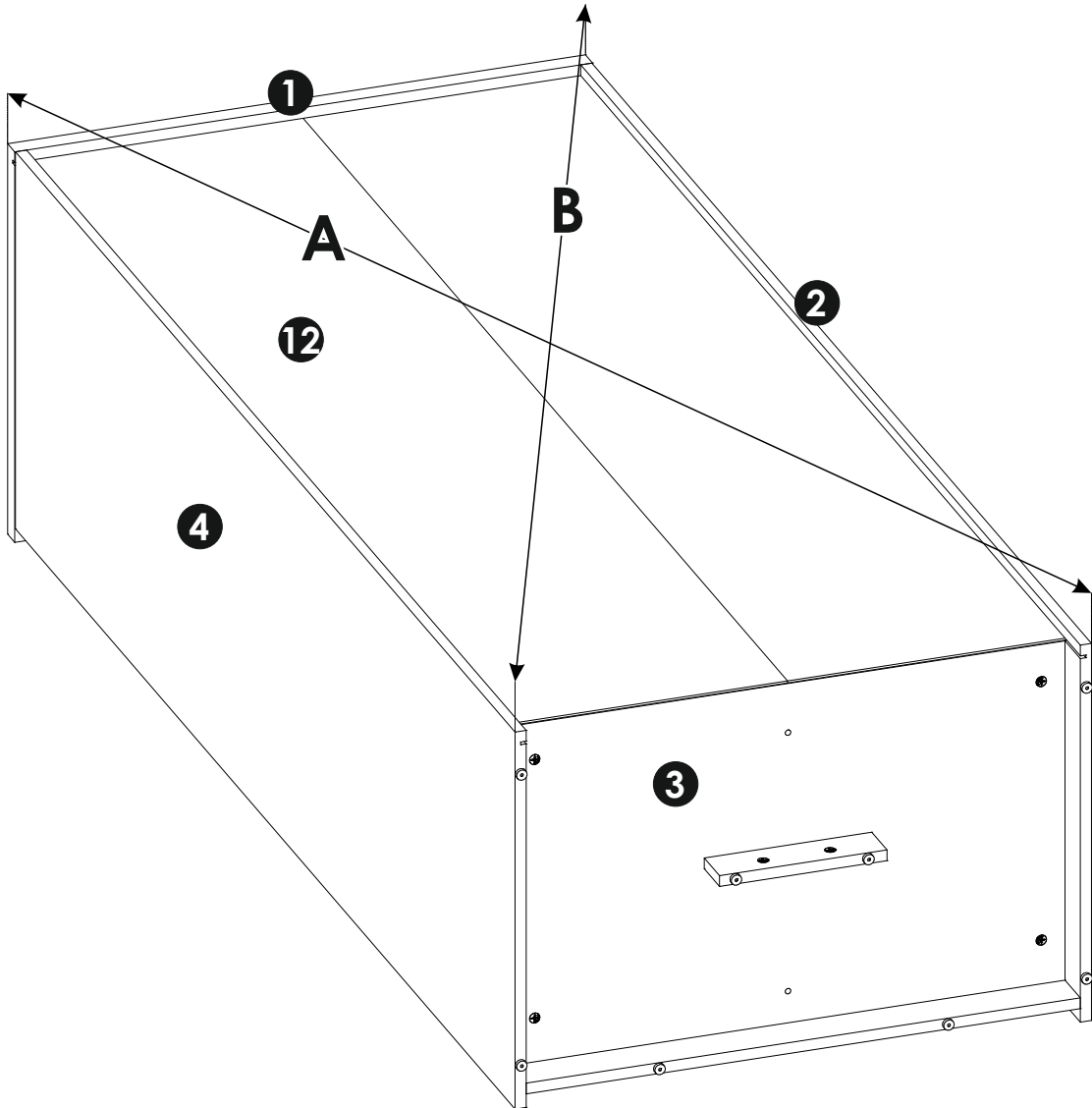
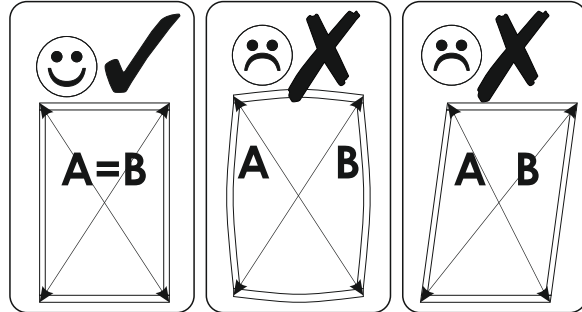
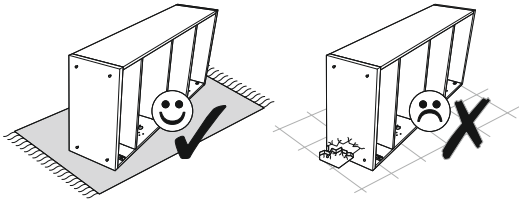
19 ▶



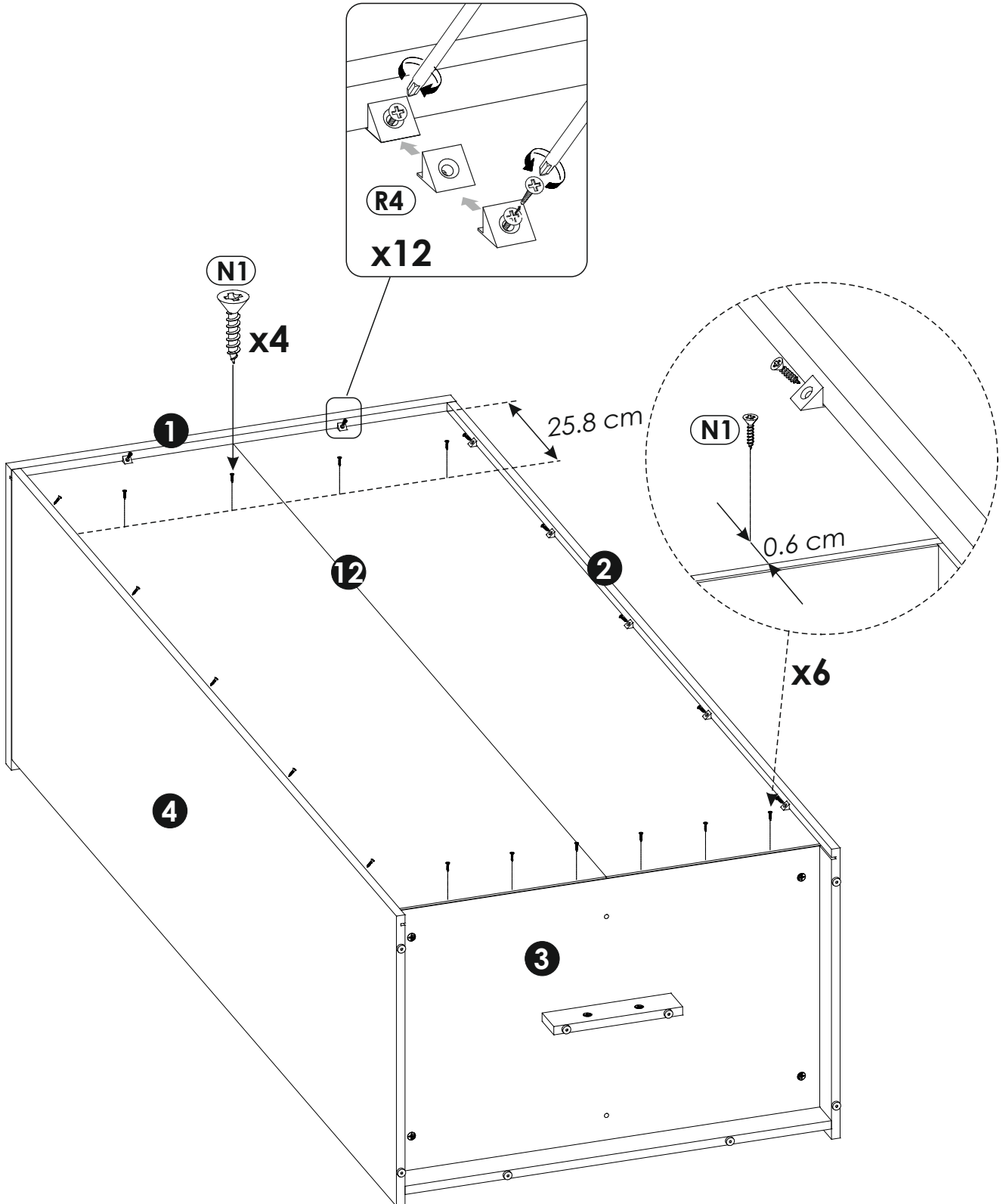
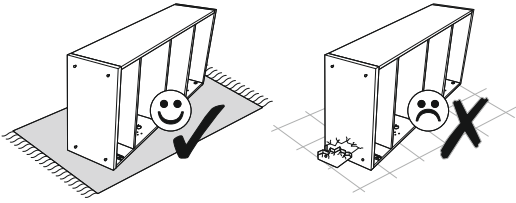
20 ▶



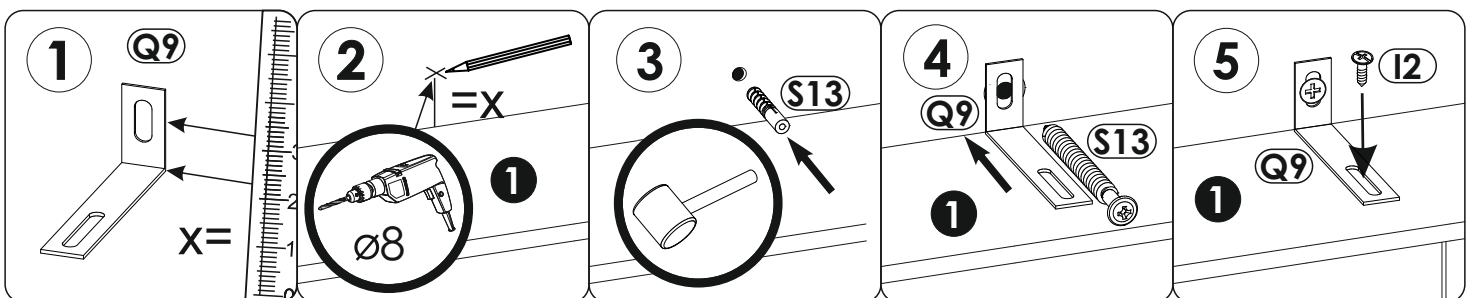
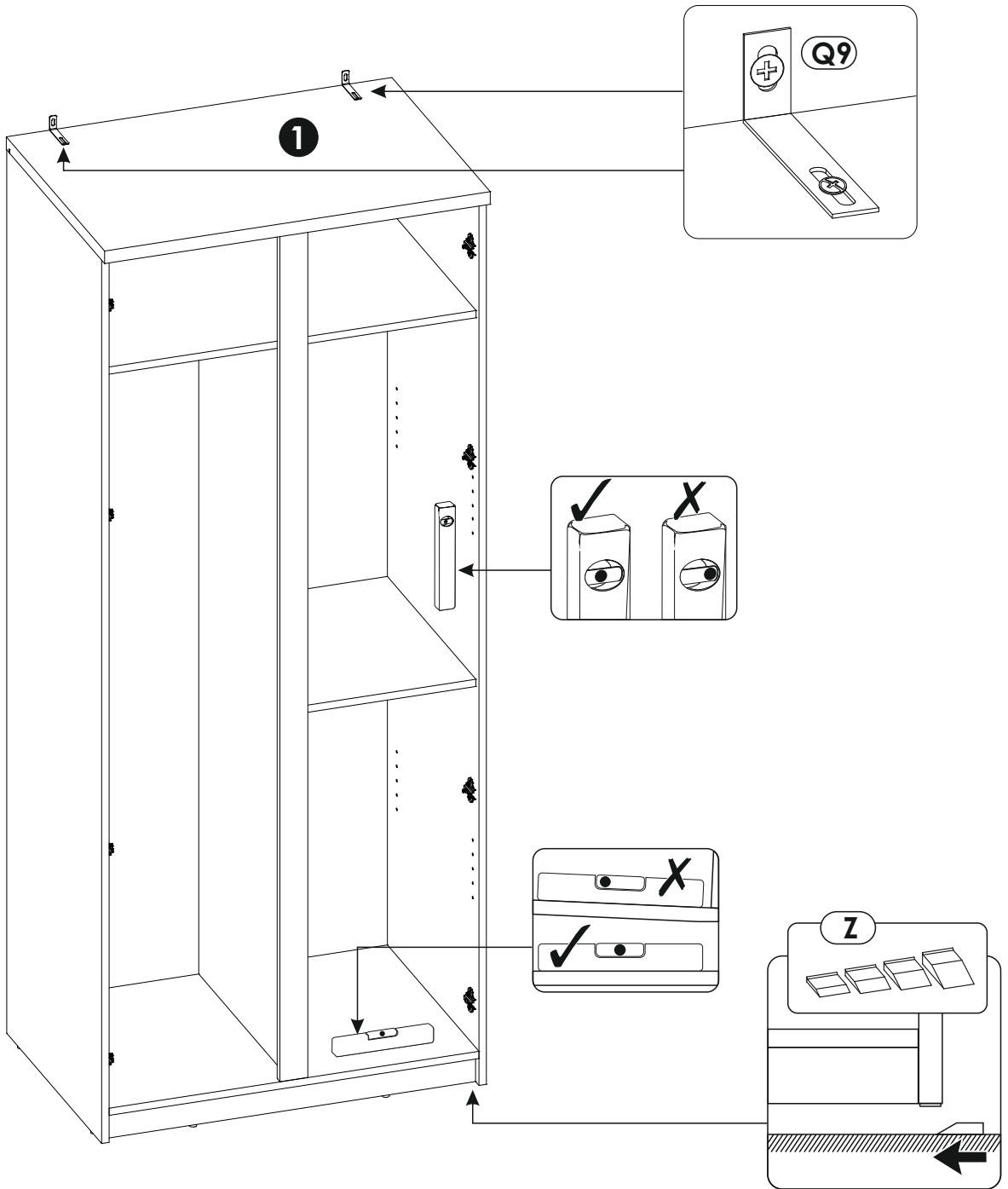
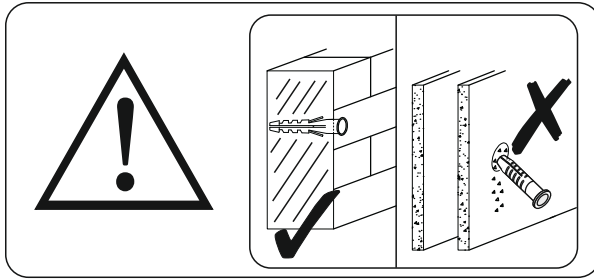
21 ▶



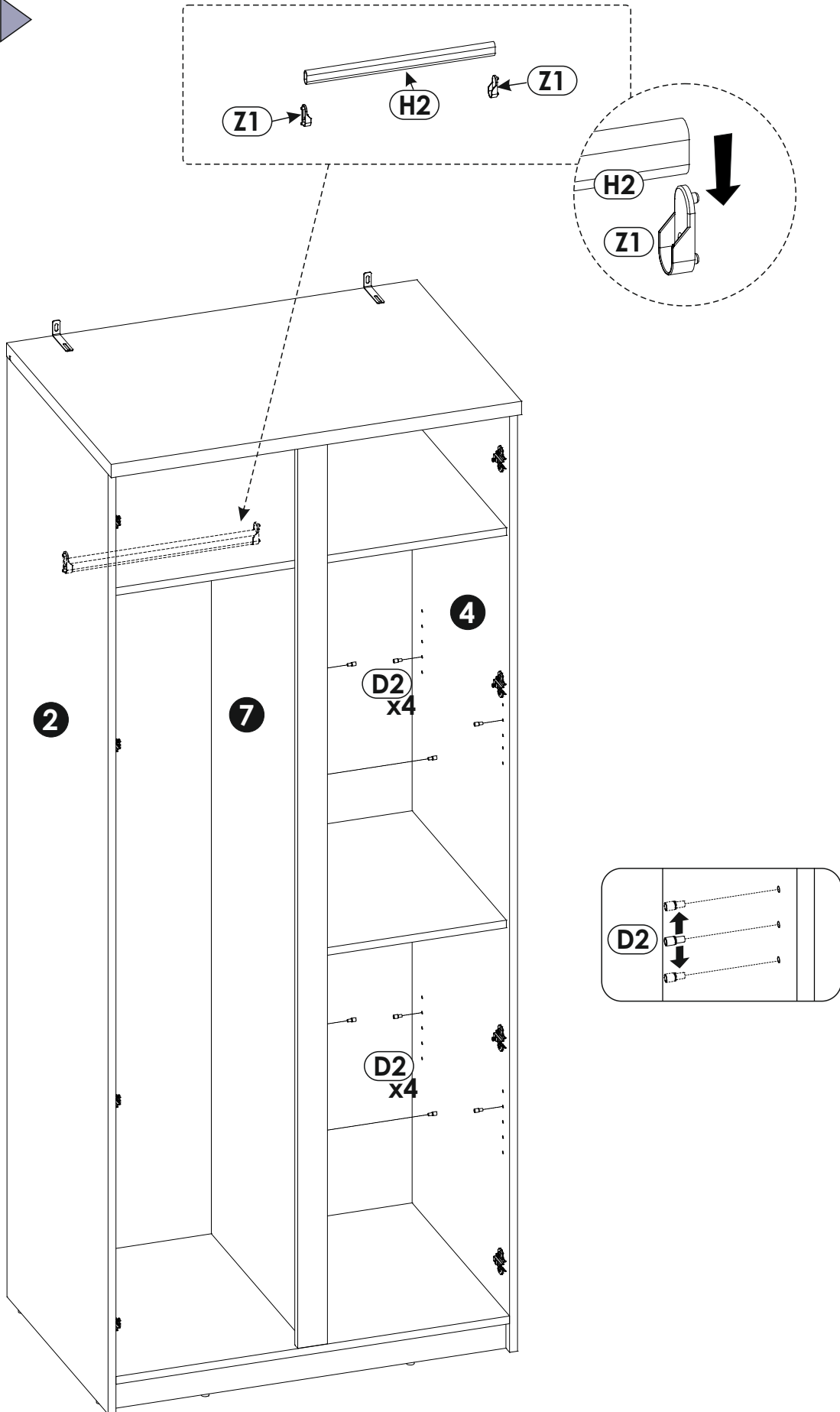
22 ▶

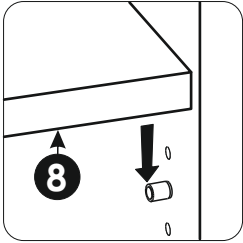
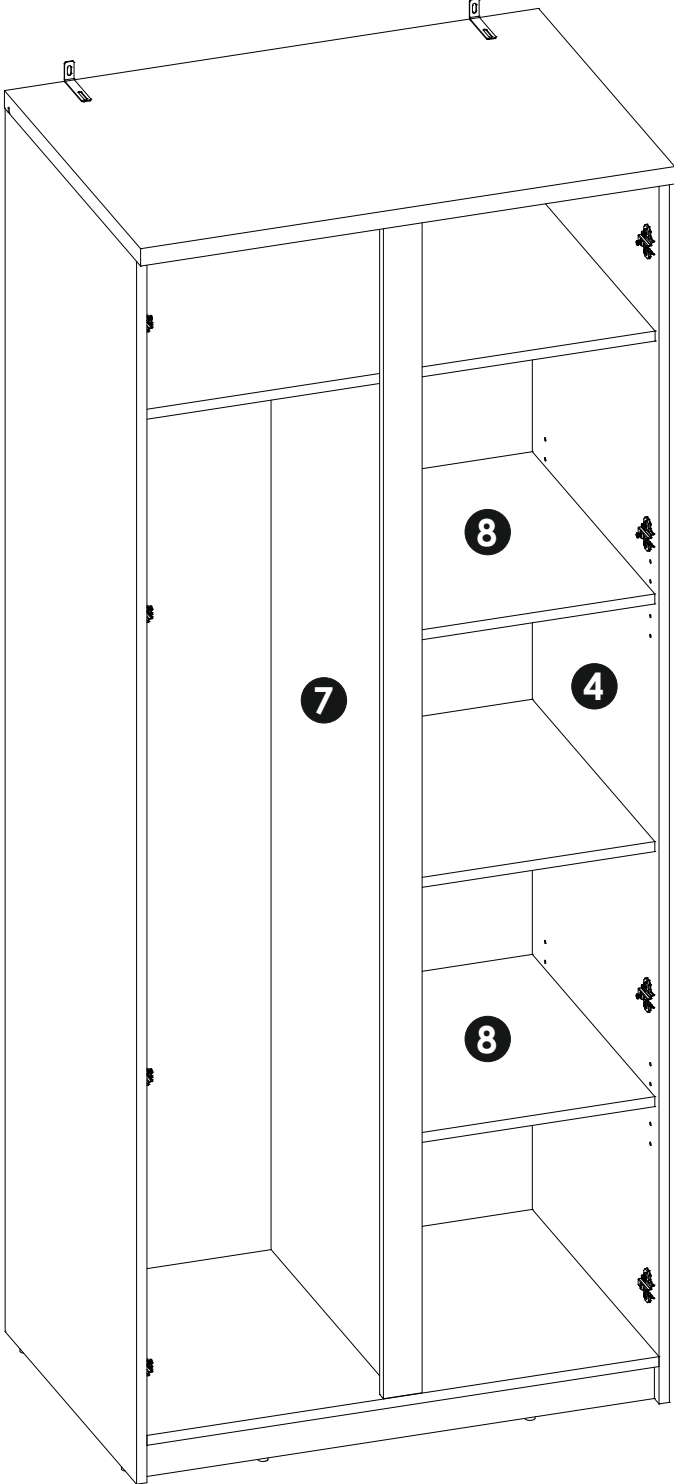


23 ▶

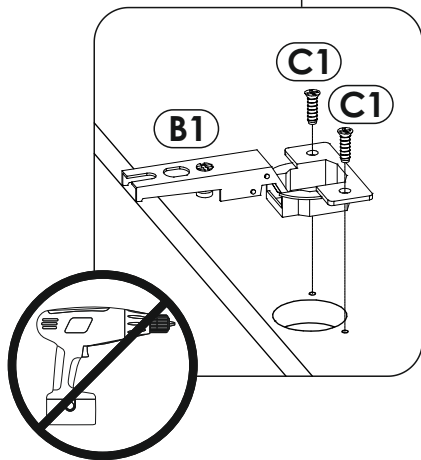
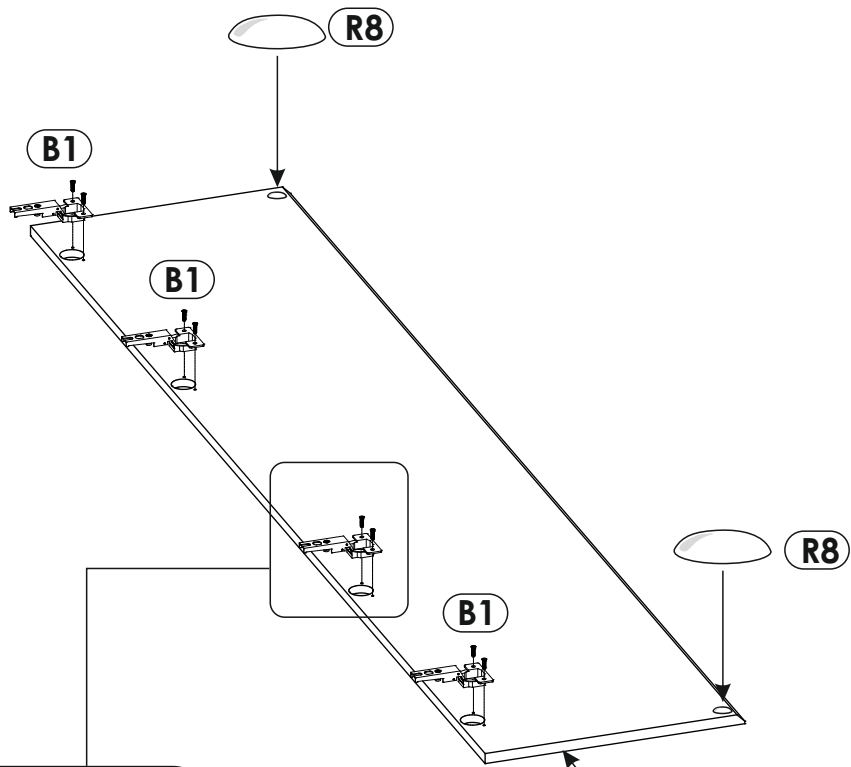
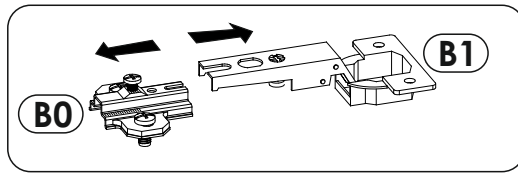
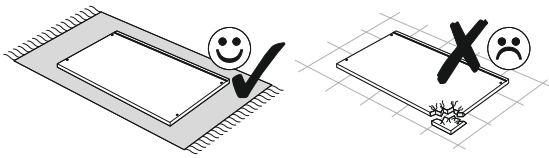


24▶





26 ▶



27 ▶

