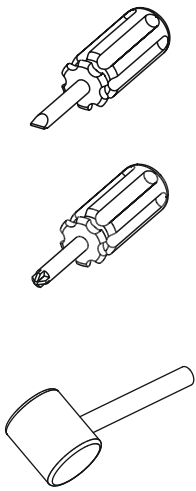
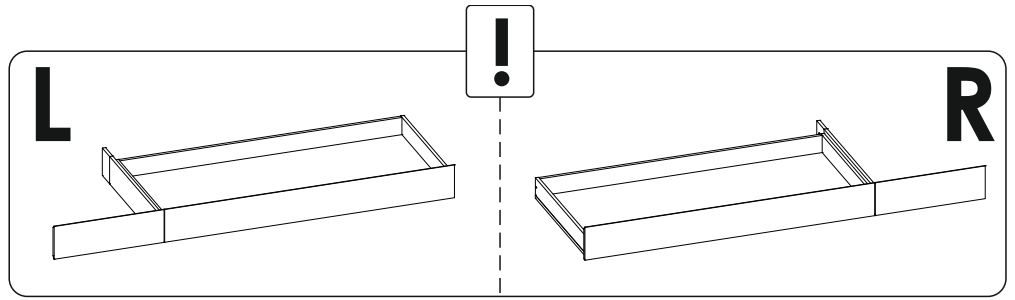
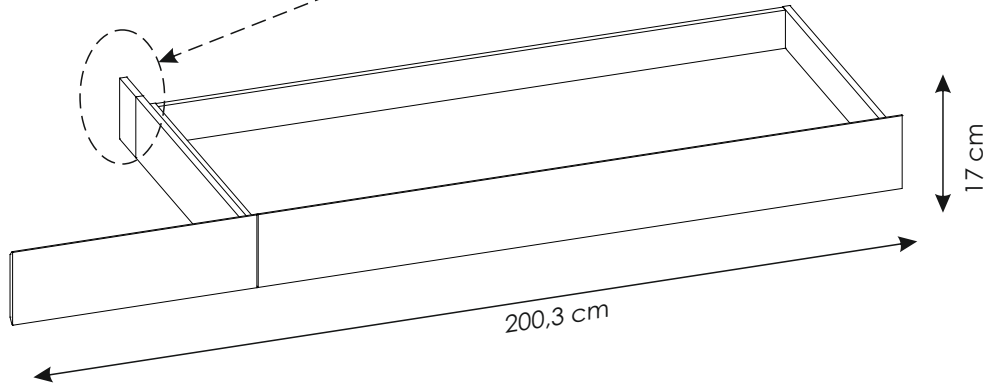


40 MIN



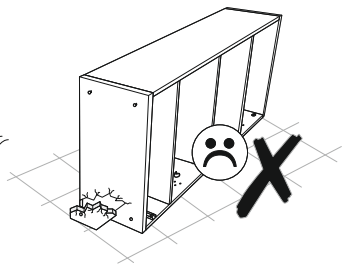
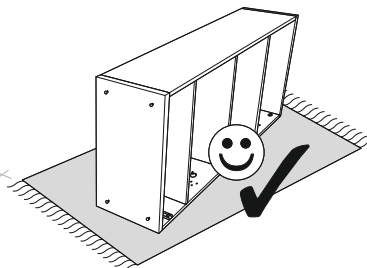
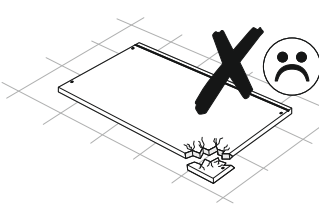
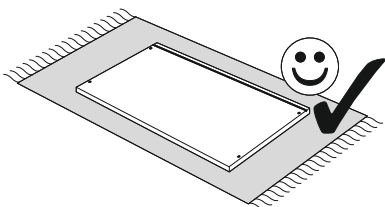
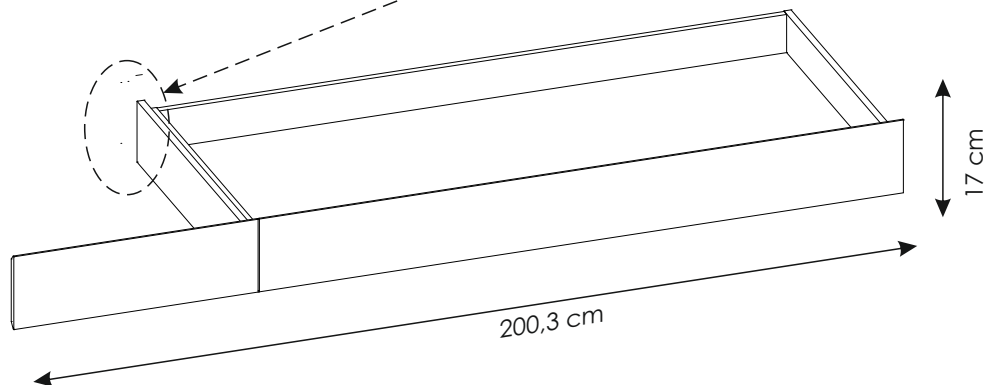
A

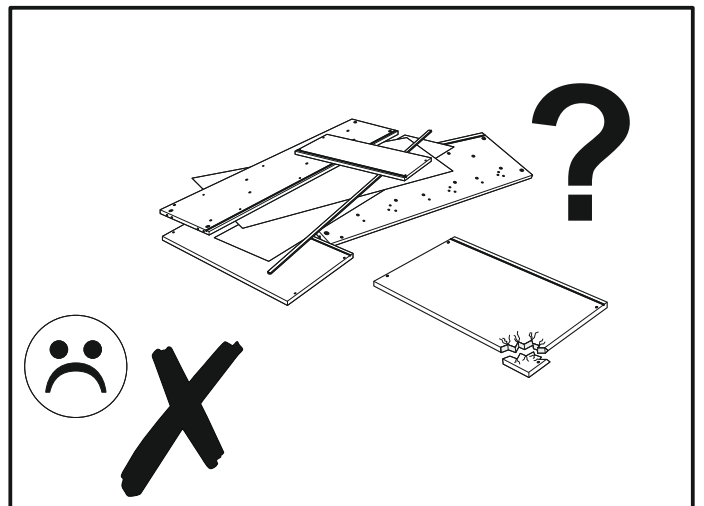
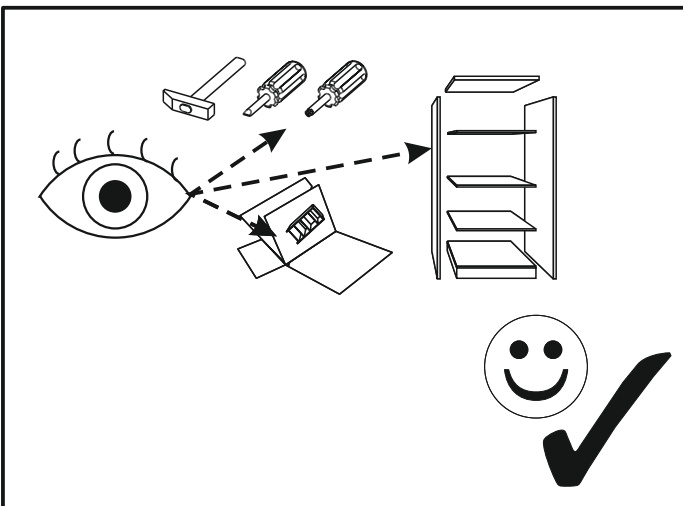
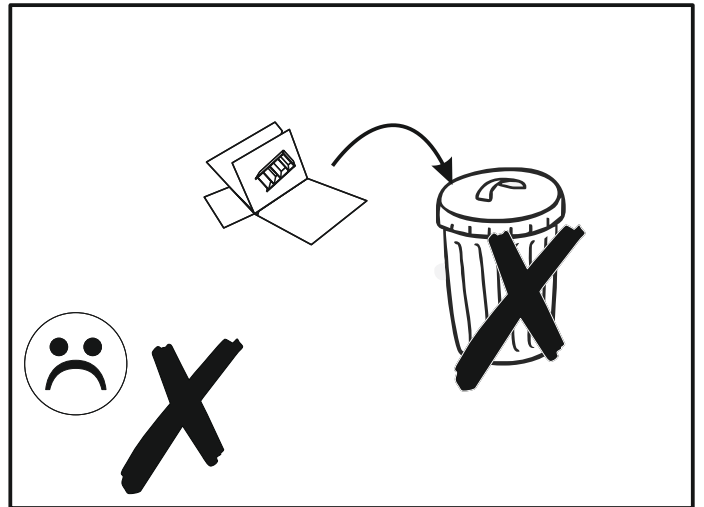
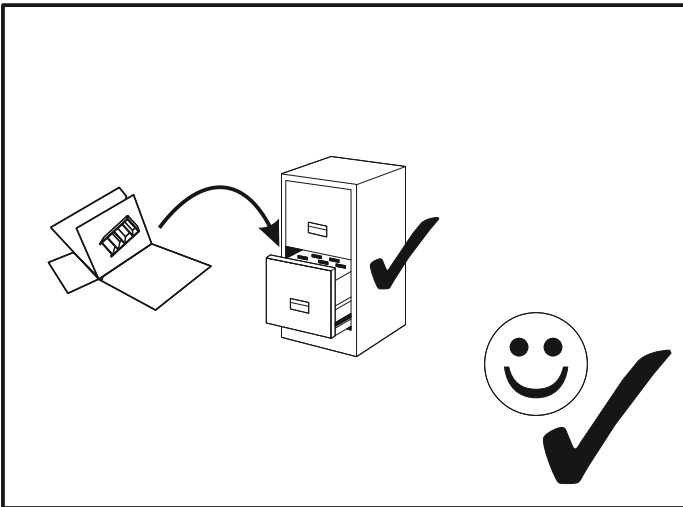
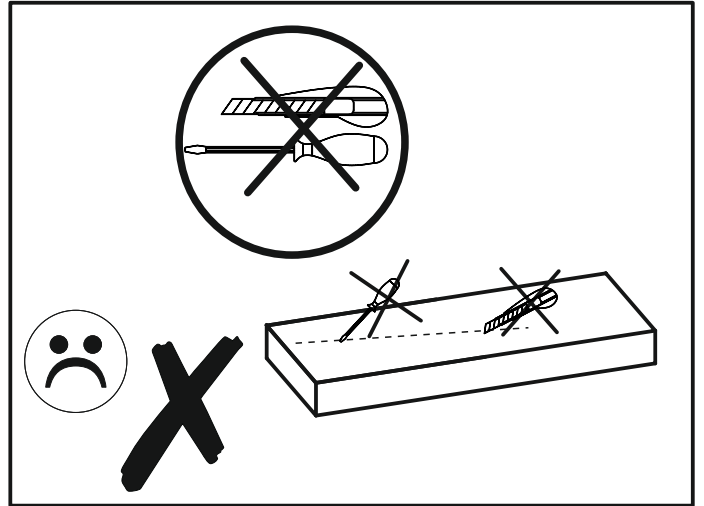
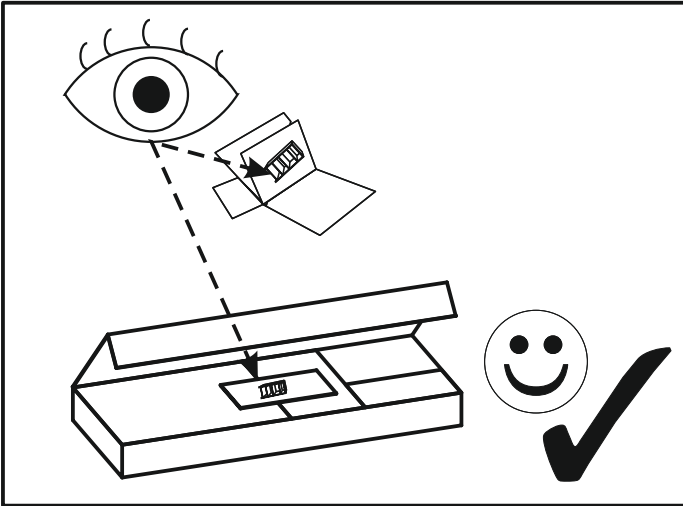
80,5 cm



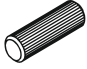
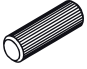
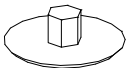

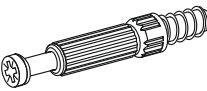
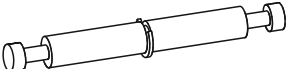
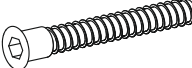
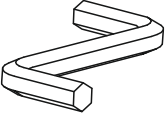

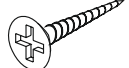
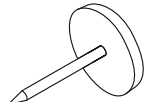
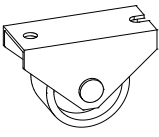
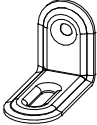
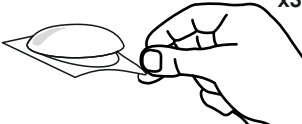
B

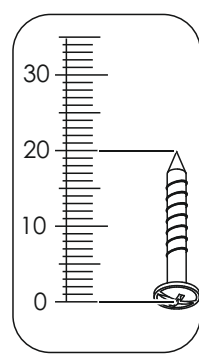
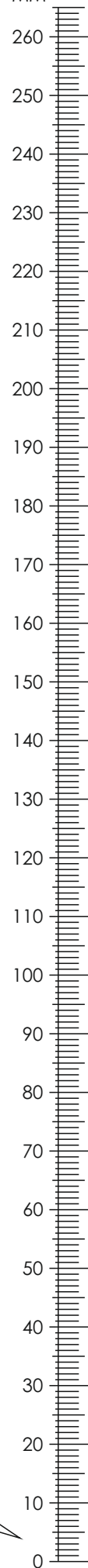
70,5 cm

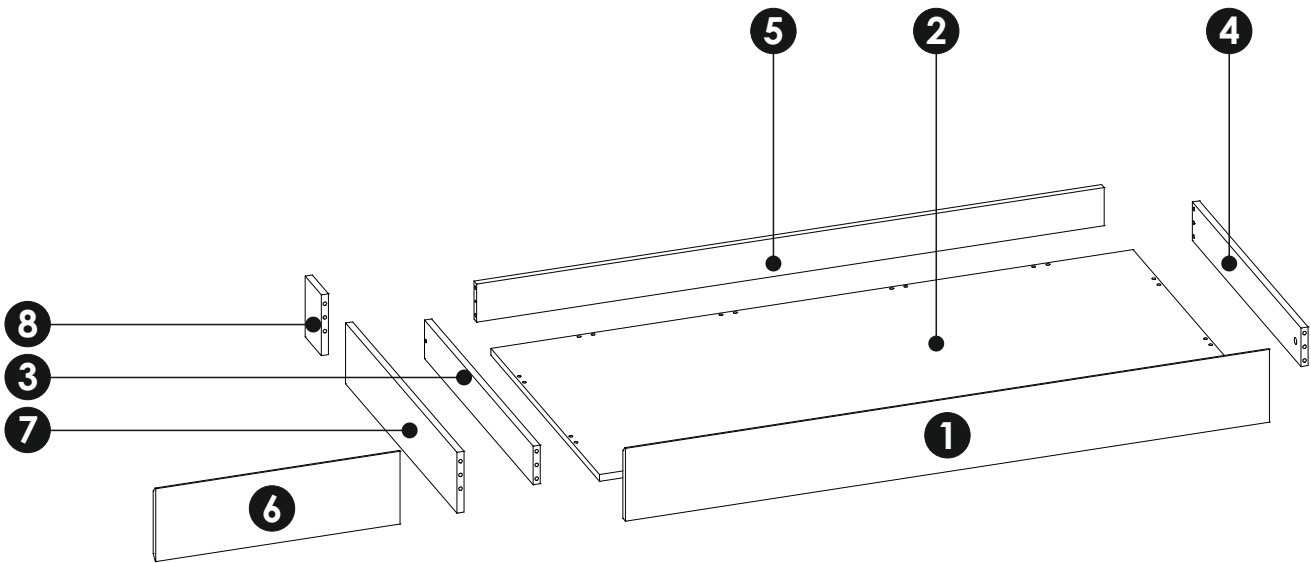
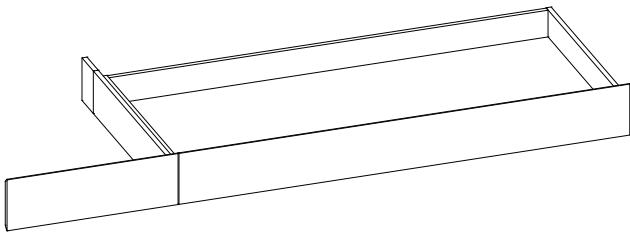




MM

<p><b>A1</b> 8 x 35 mm x24</p> 	<p><b>A2</b> 8 x 45 mm x2</p> 	<p><b>E0</b> Ø16 x2</p> 
<p><b>E1</b> 15 x 12 mm x10</p> 	<p><b>F1</b> 6 x 34 mm x8</p> 	<p><b>F3</b> 7 x 58 mm x1</p> 
<p><b>G1</b> 7 x 50 mm x10</p> 	<p><b>M</b> x1</p> 	<p><b>I0</b> 3 x 13 mm x12</p> 
<p><b>N2</b> 3,5 X 16 mm x4</p> 	<p><b>O2</b> x3</p> 	<p><b>O5</b> x6</p> 
<p><b>Q8</b> x2</p> 	<p><b>R8</b> x3</p> 	

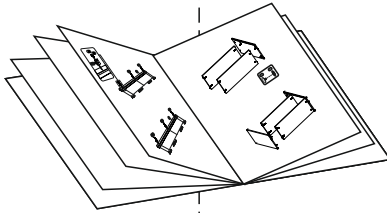




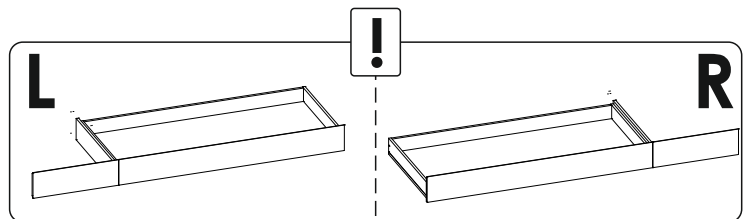
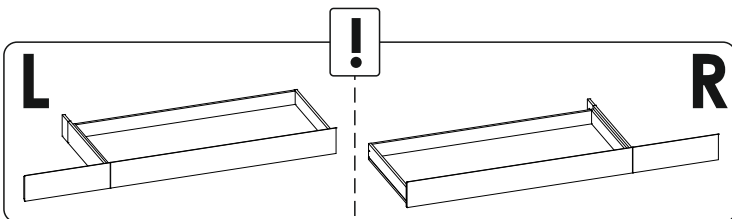
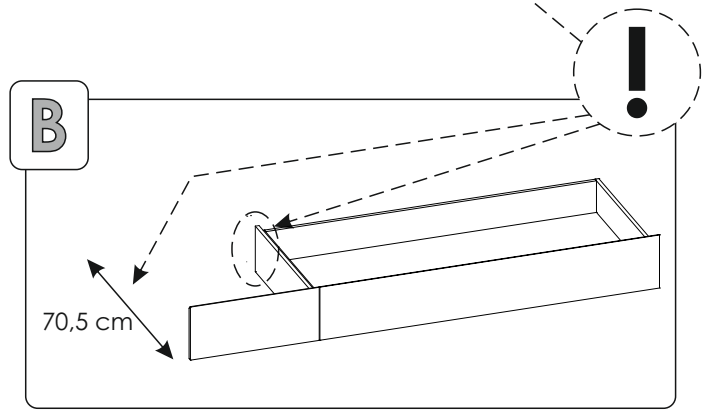
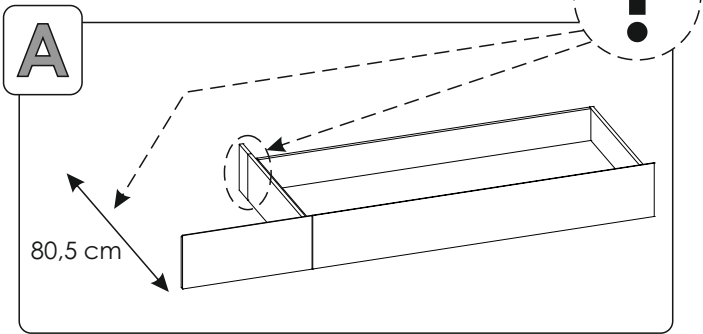
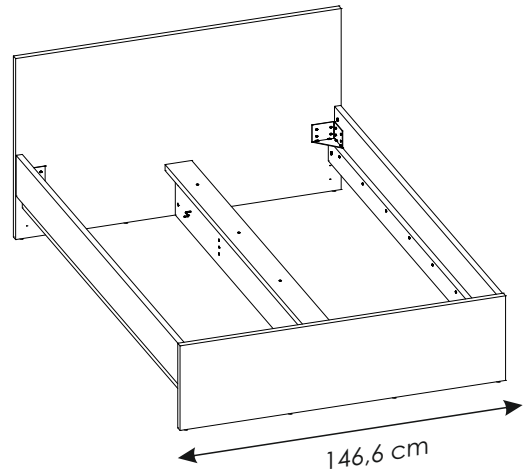
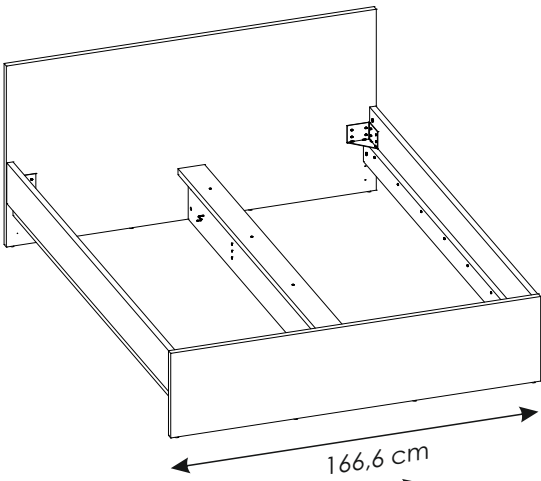
<b>1</b>	1450	170	16	x1	1/1
<b>2</b>	1446	672	16	x1	1/1
<b>3</b>	672	90	16	x1	1/1
<b>4</b>	672	90	16	x1	1/1
<b>5</b>	1413	89	16	x1	1/1
<b>6</b>	550	170	16	x1	1/1
<b>7</b>	689	142	16	x1	1/1
<b>8</b>	100	142	16	x1	1/1

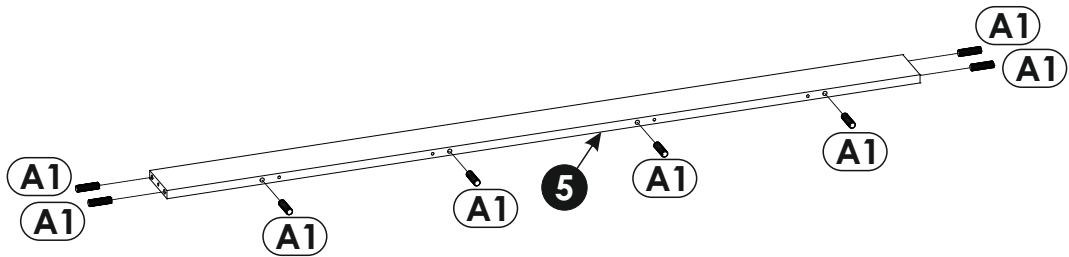
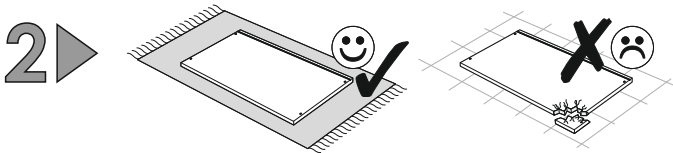
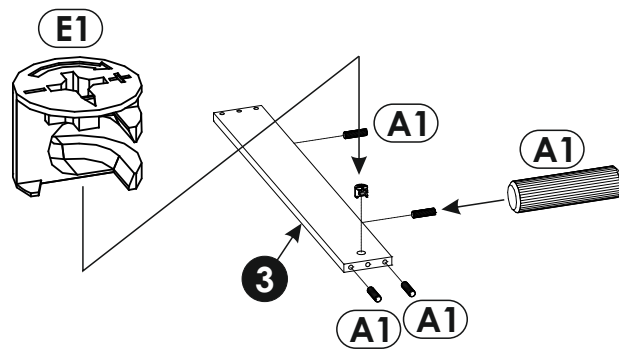
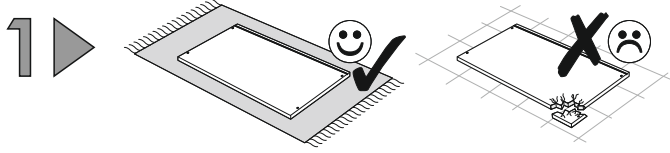
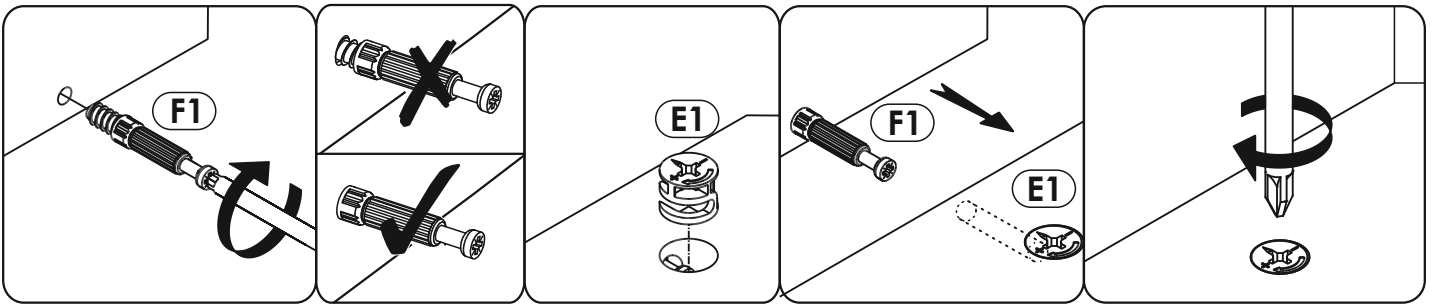


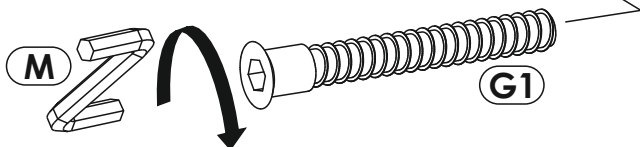
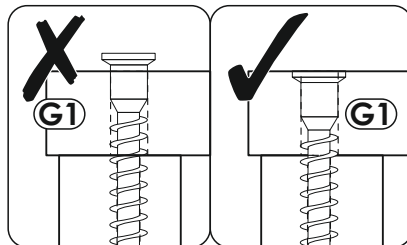
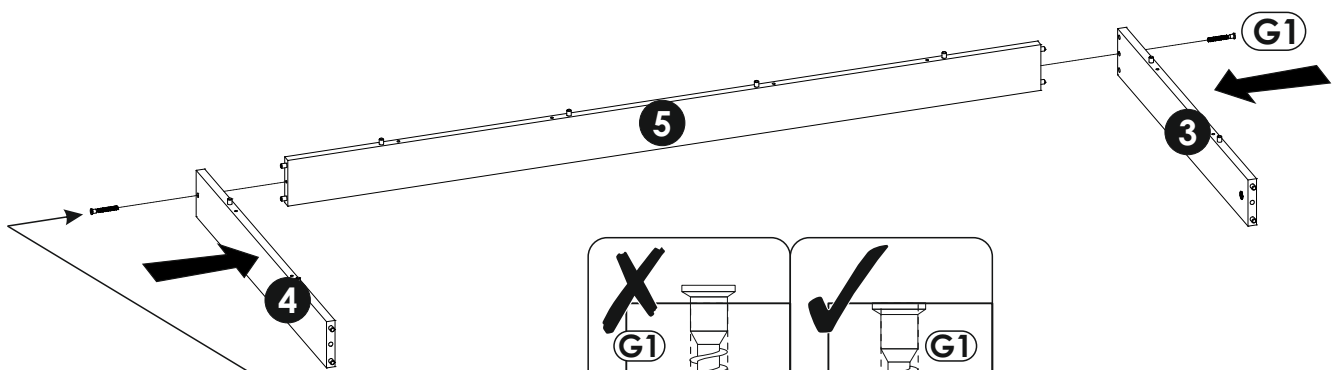
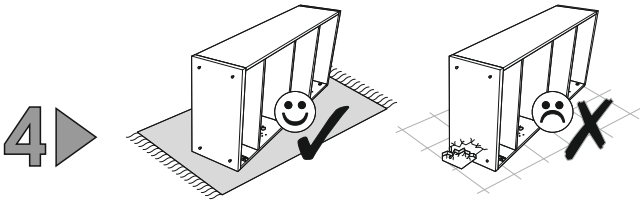
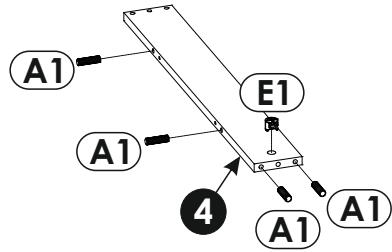
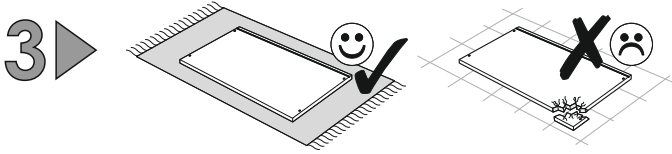
1▶ - 21▶



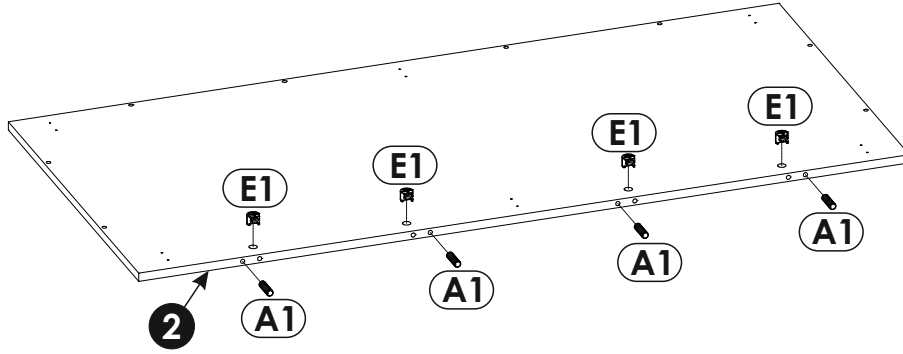
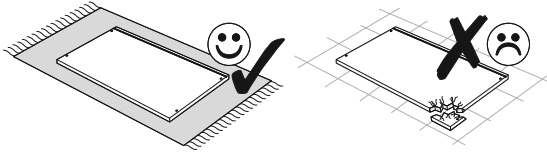
22▶ - 39▶



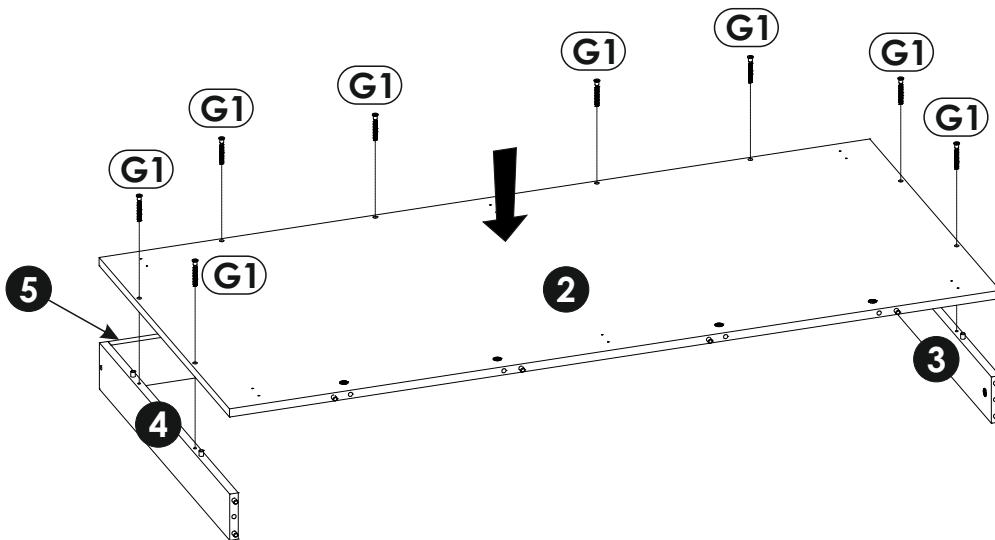
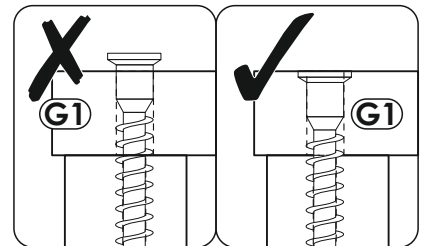
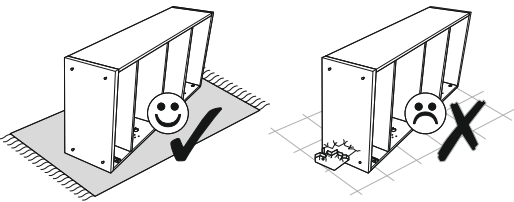




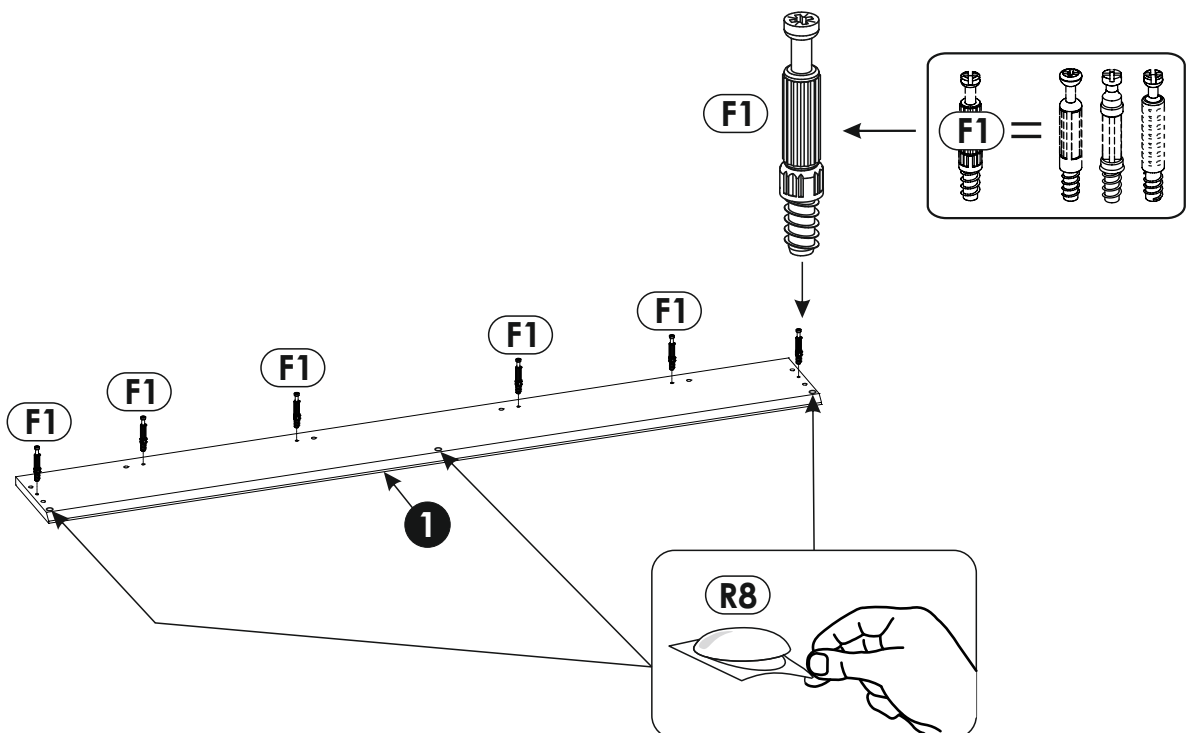
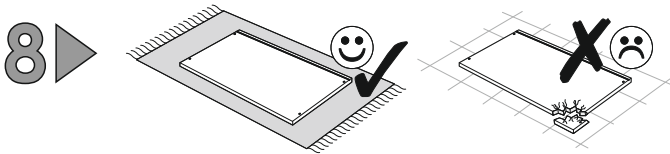
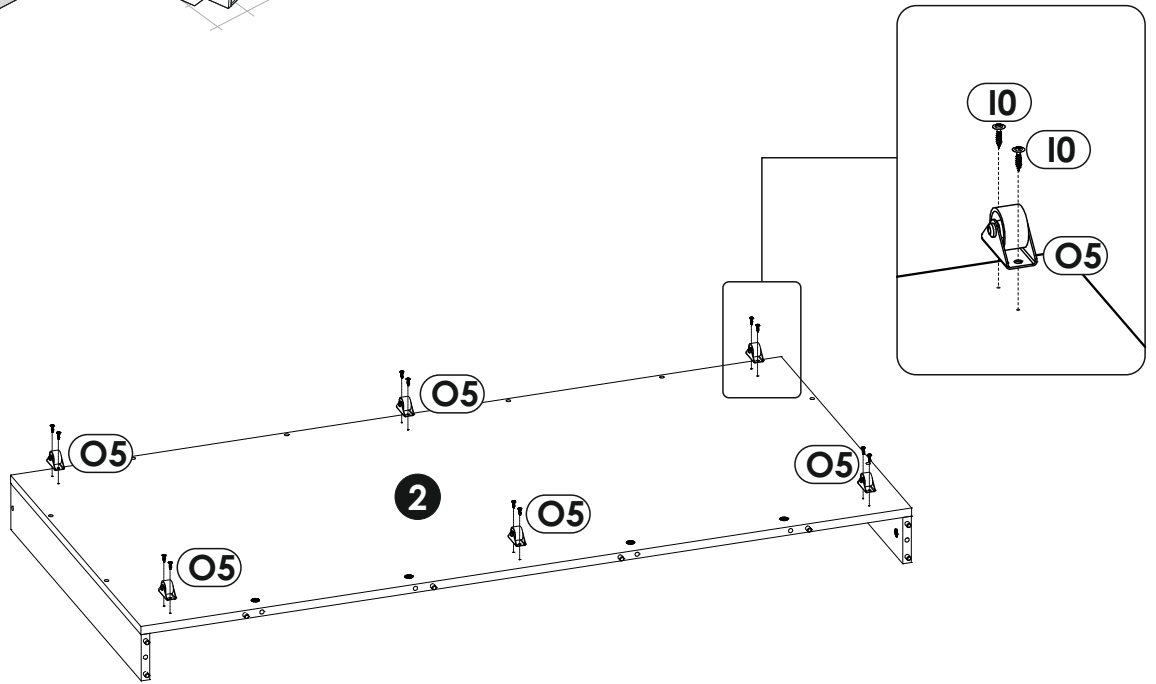
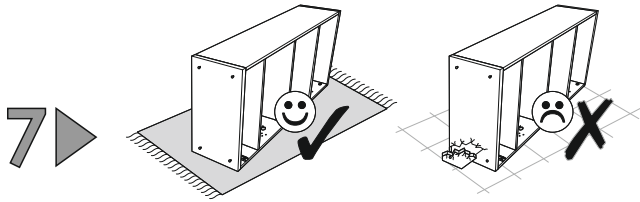
5 ▶

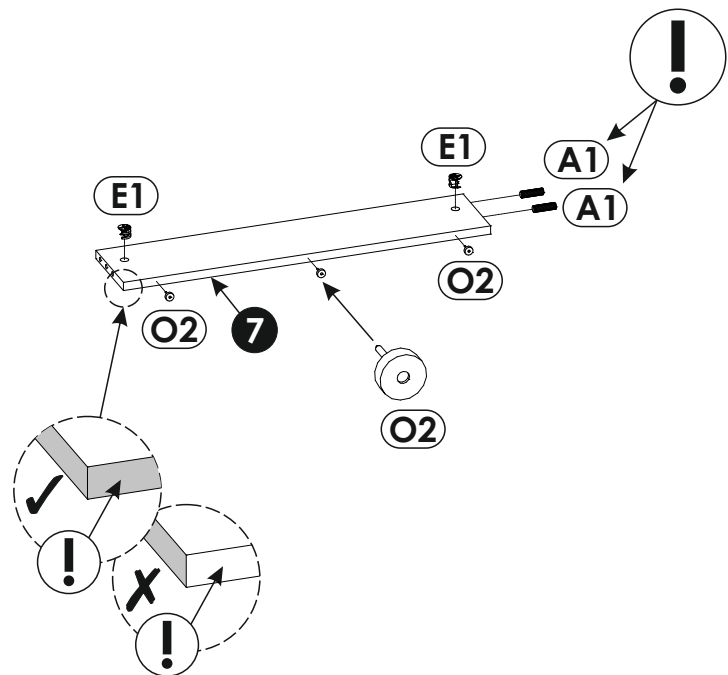
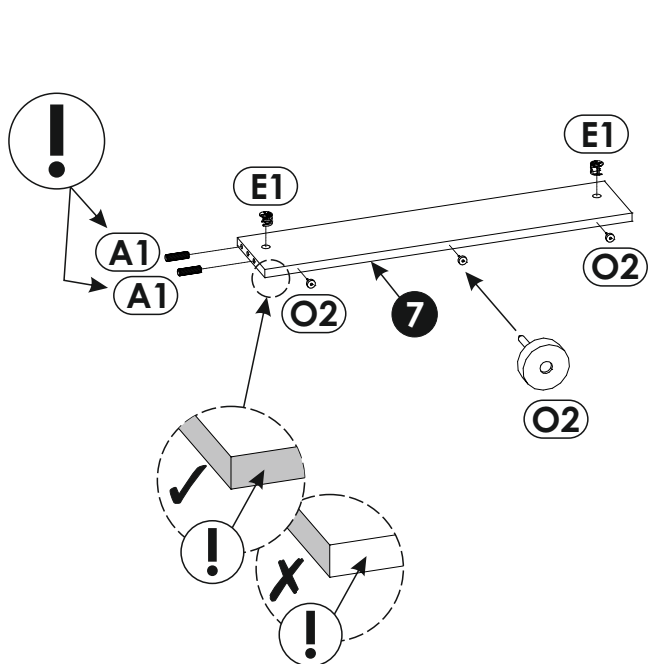
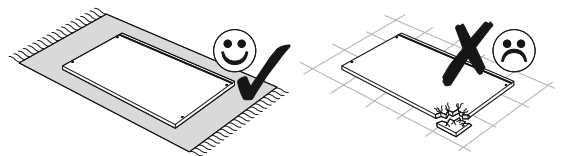
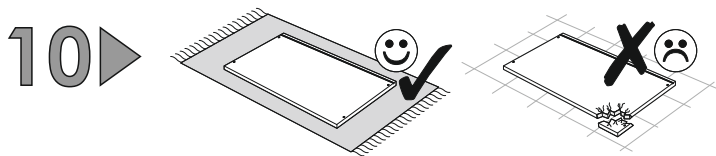
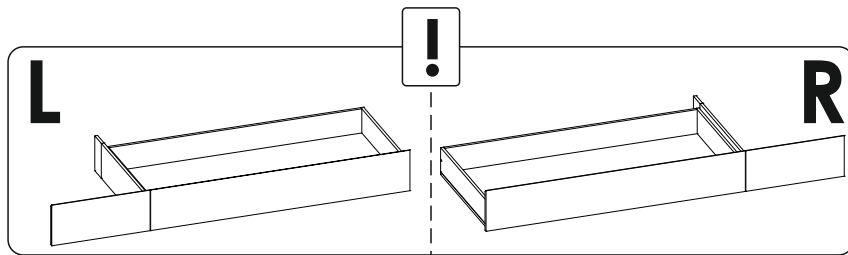
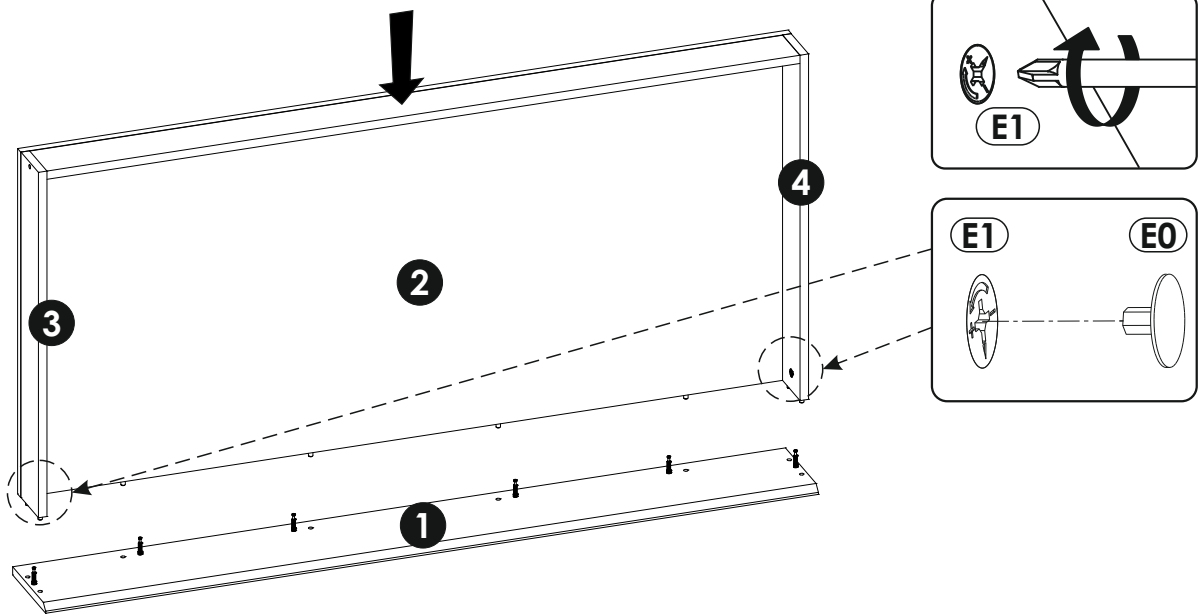
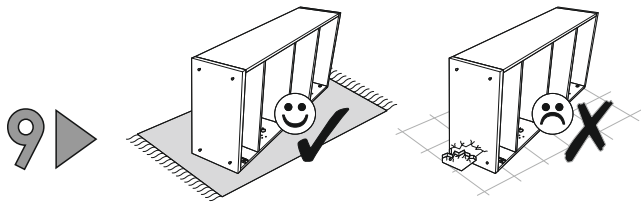


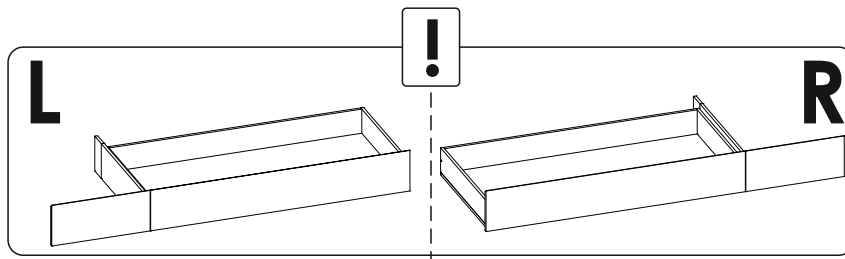
6 ▶



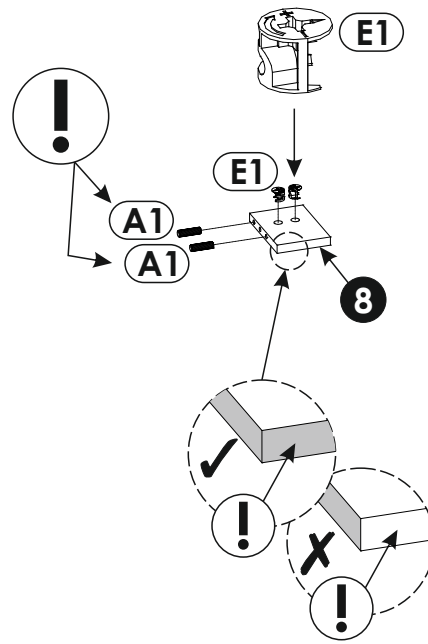
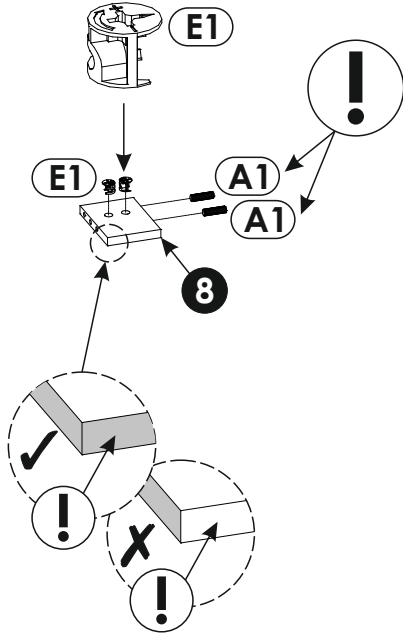
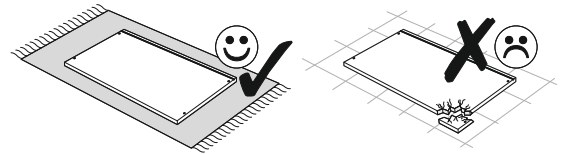
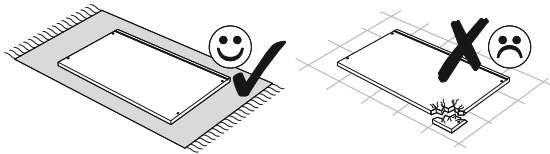




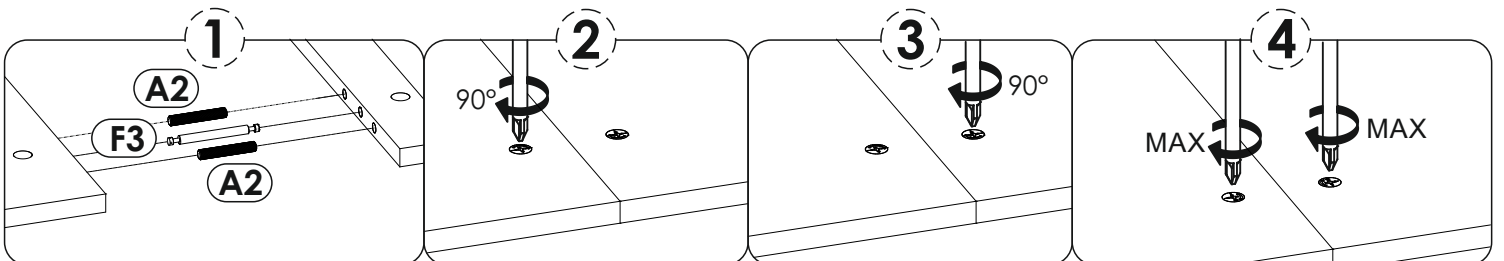
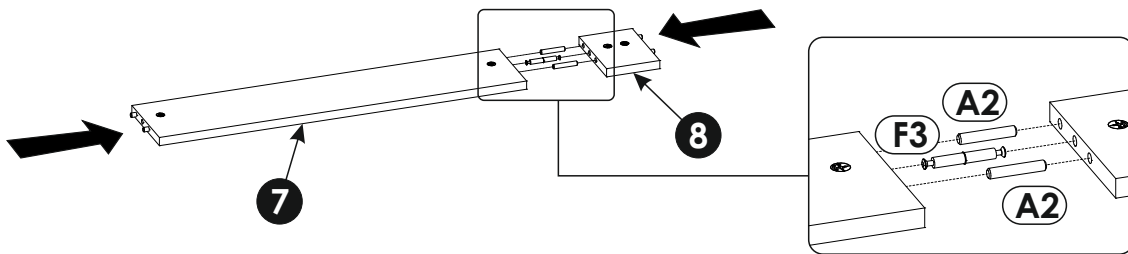
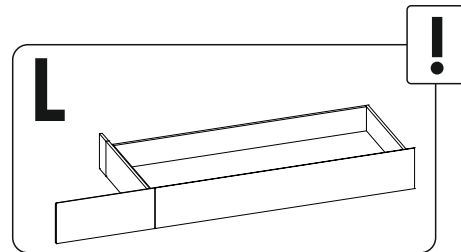
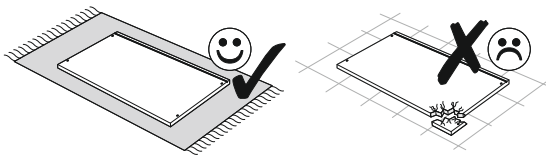




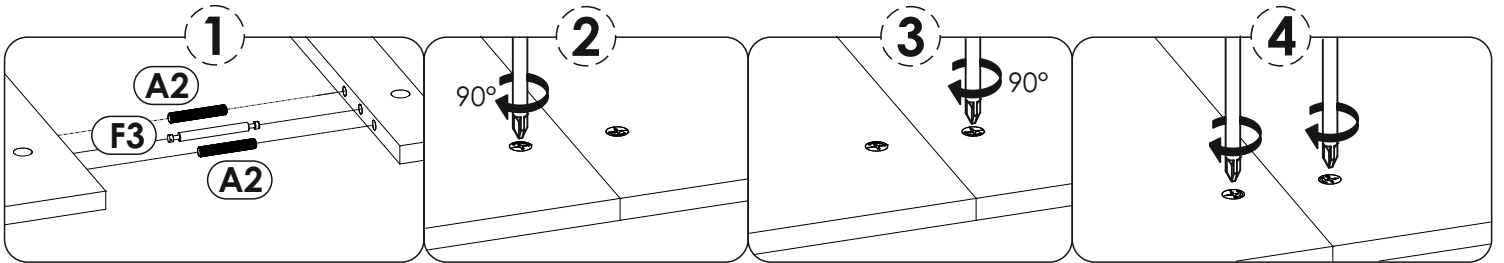
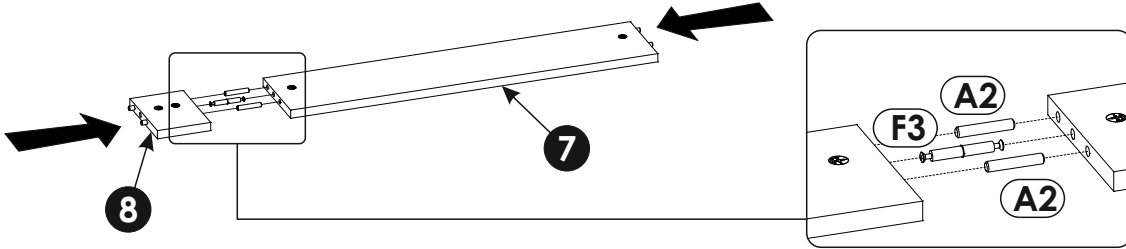
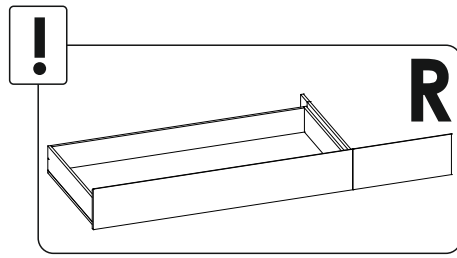
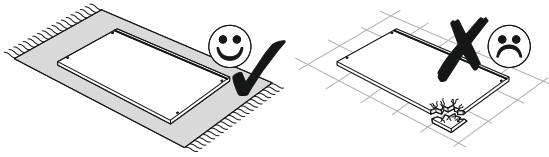
11 ▶



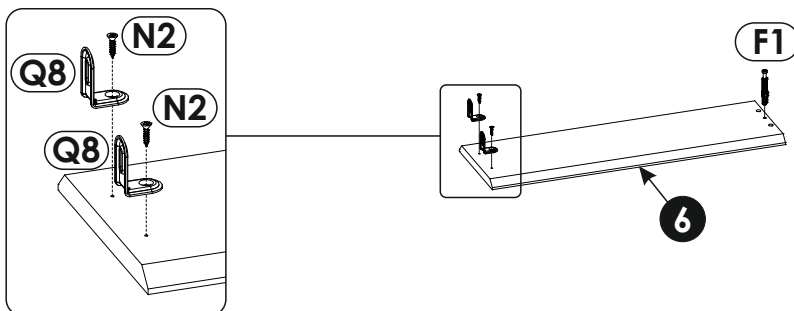
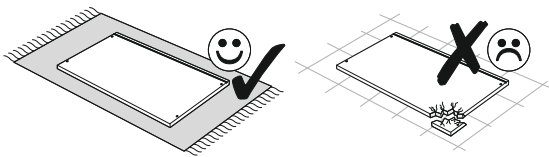
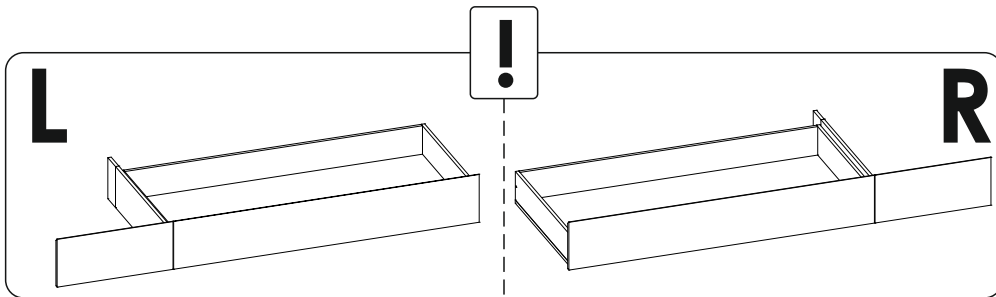
12 ▶

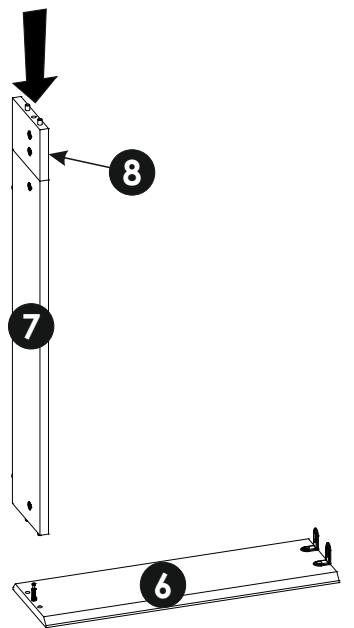
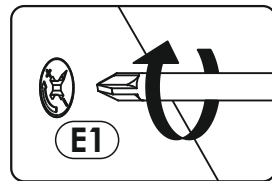
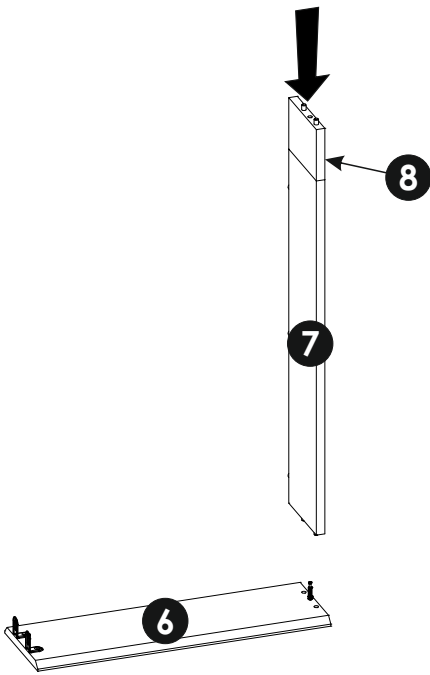
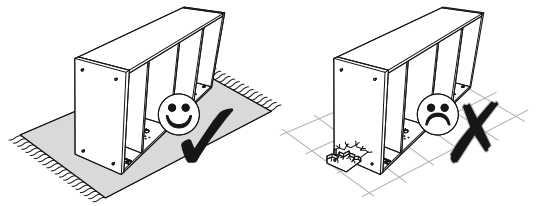
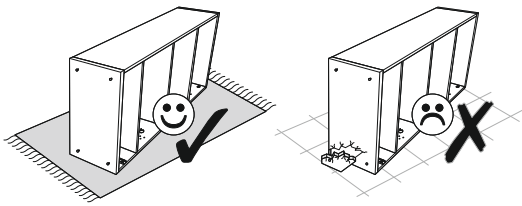
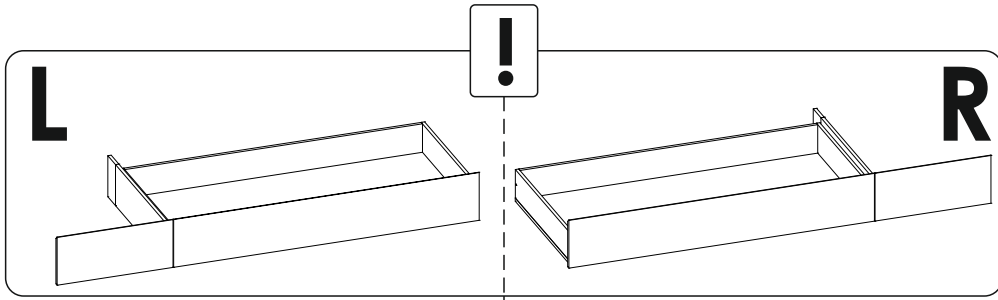


13▶

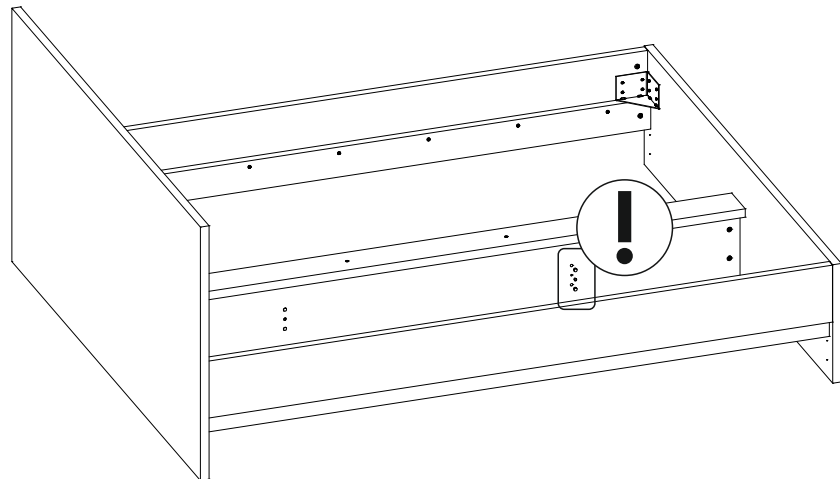
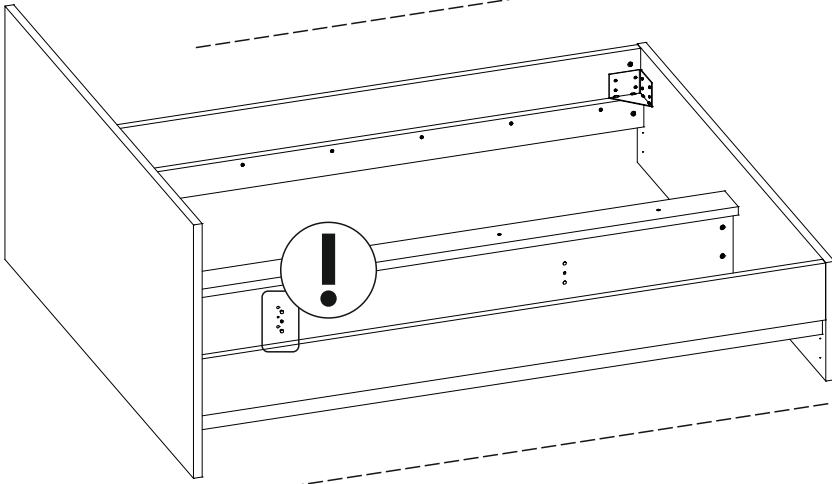
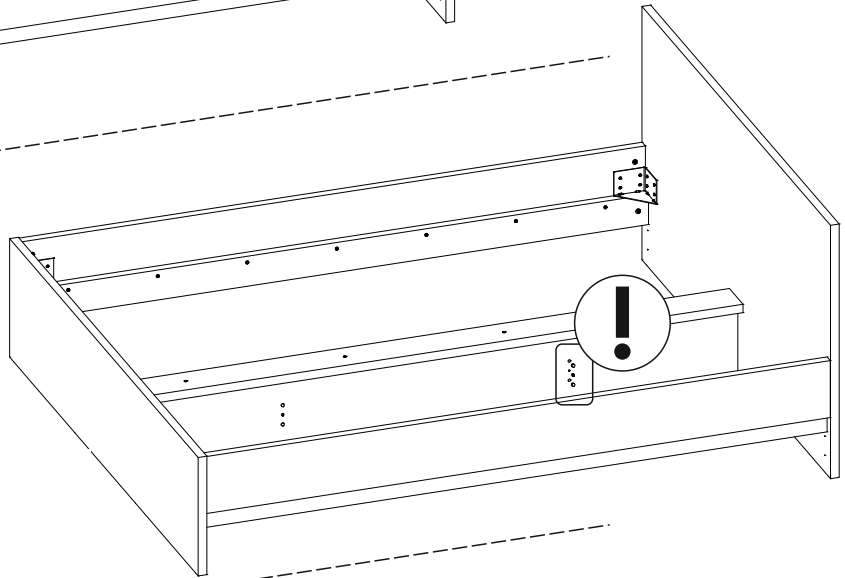
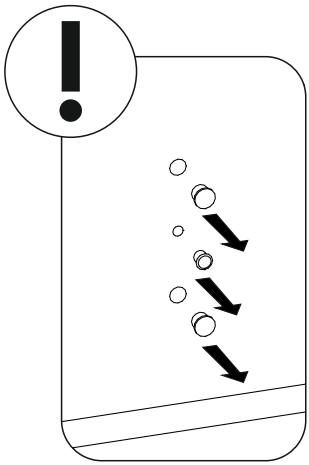
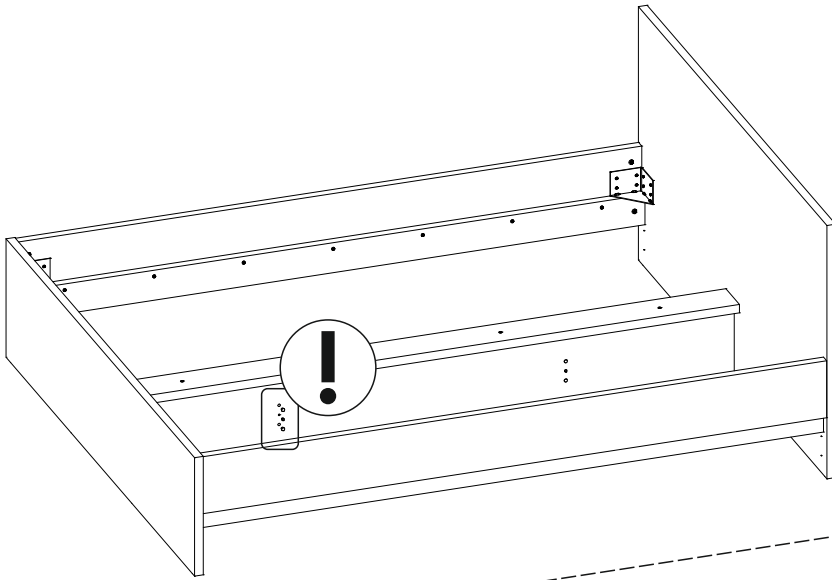


14▶

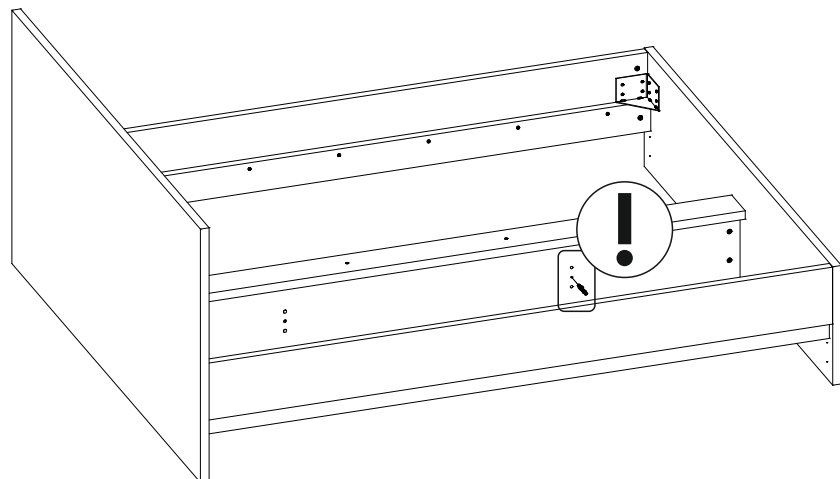
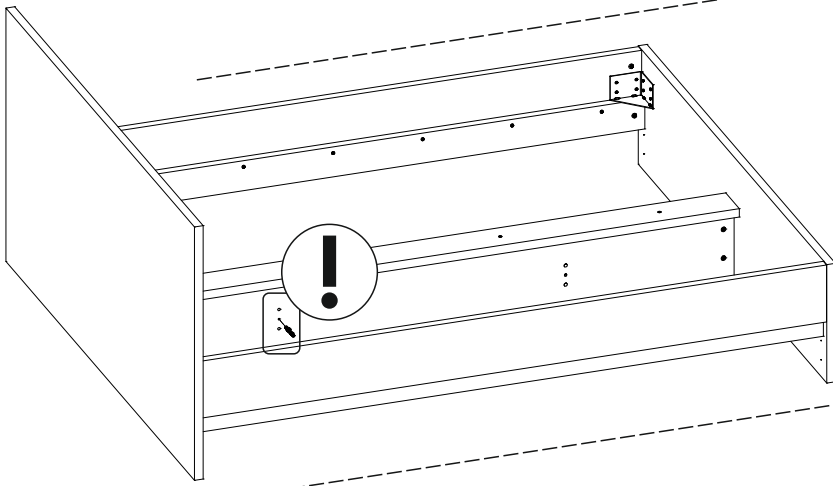
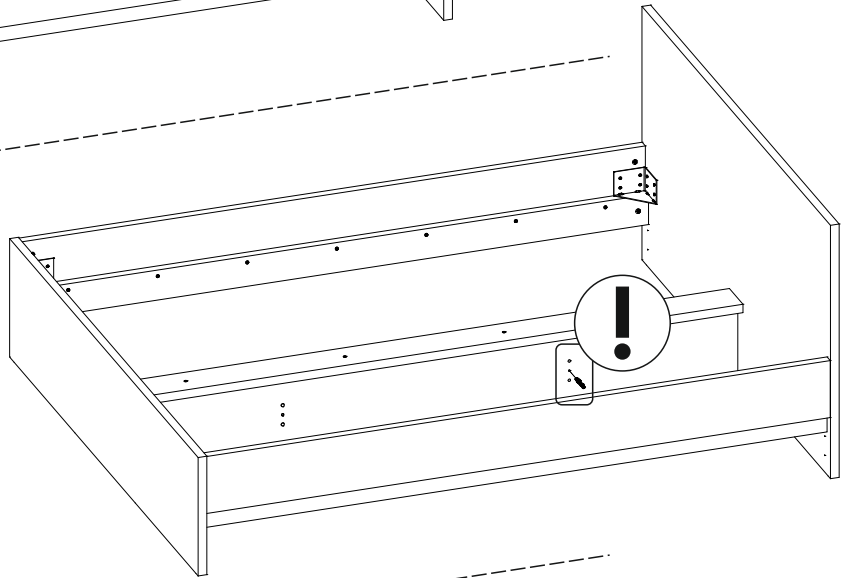
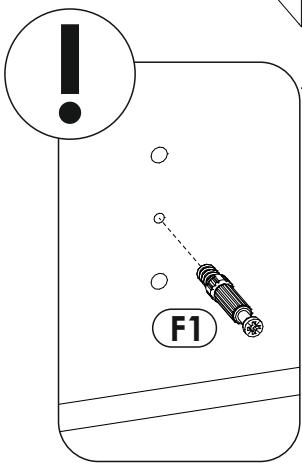
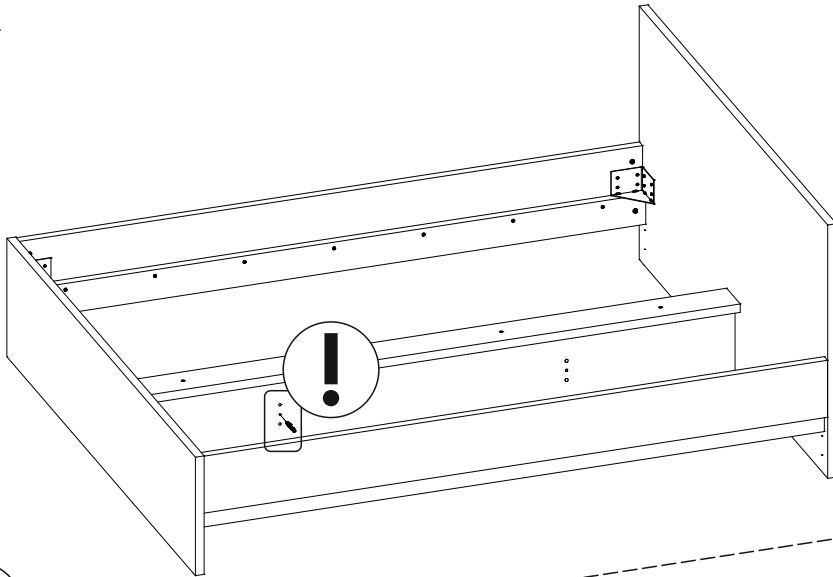




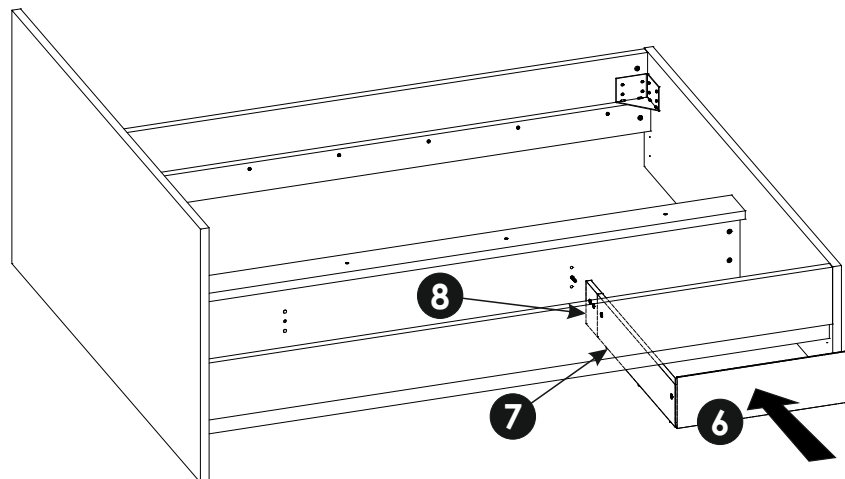
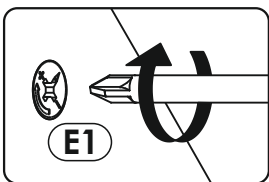
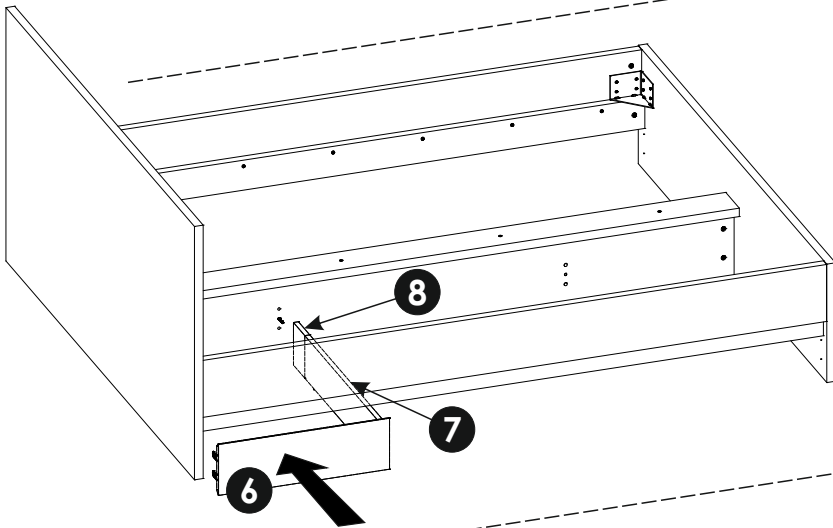
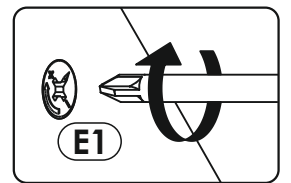
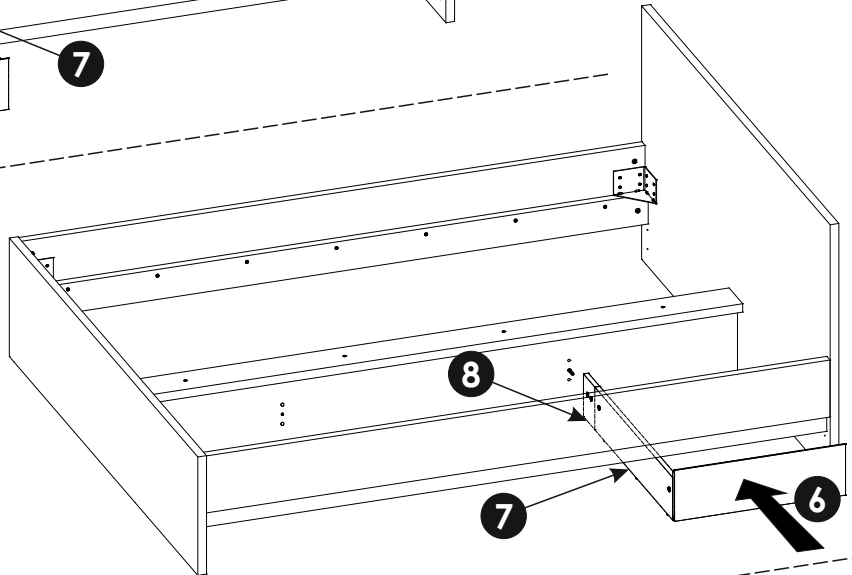
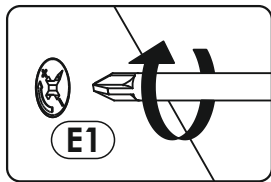
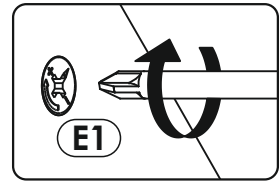
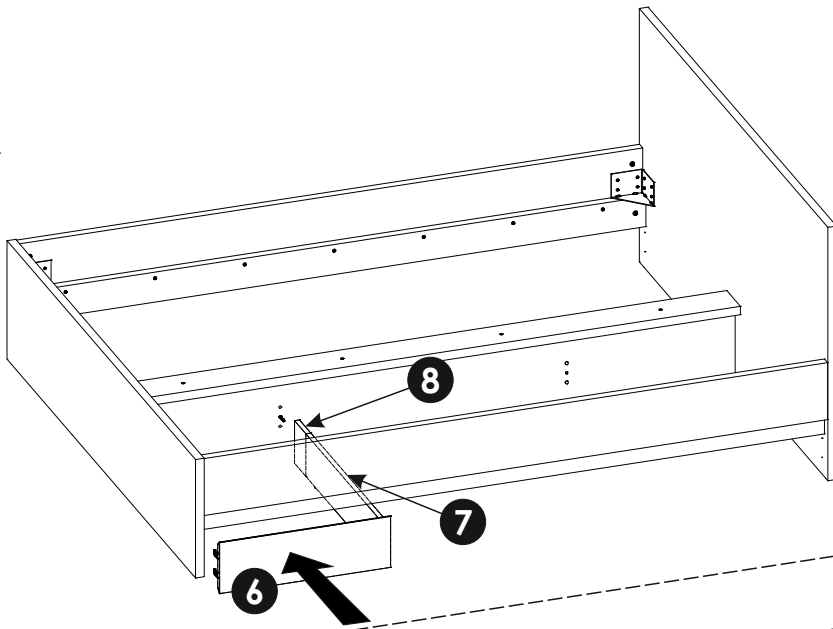
16 ▶



17▶

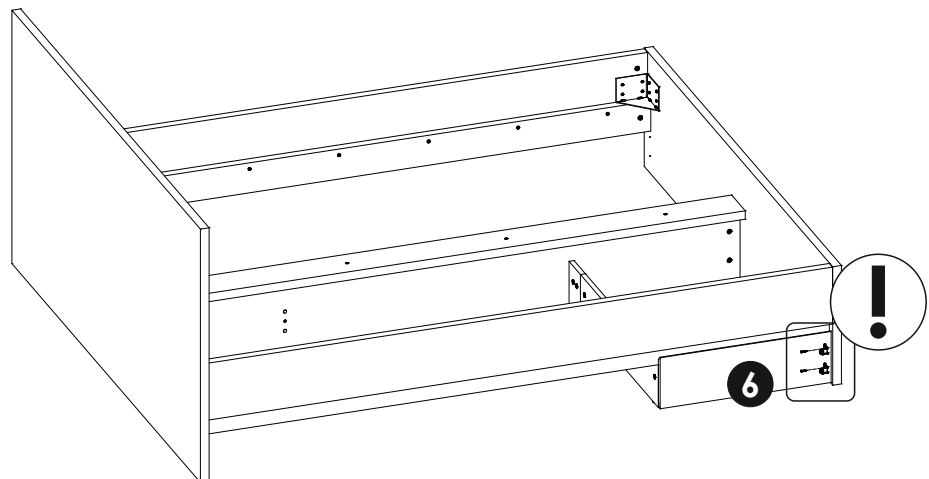
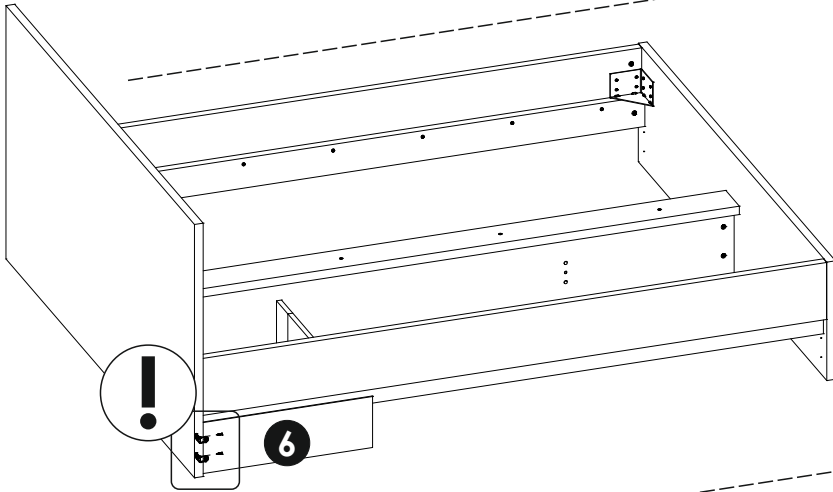
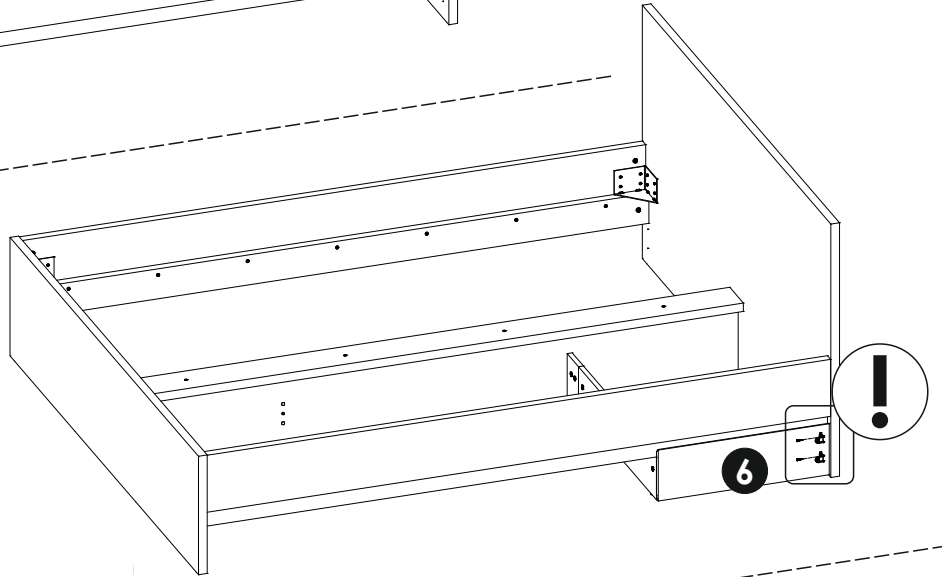
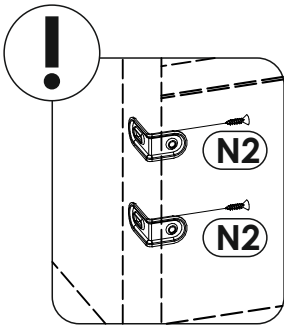
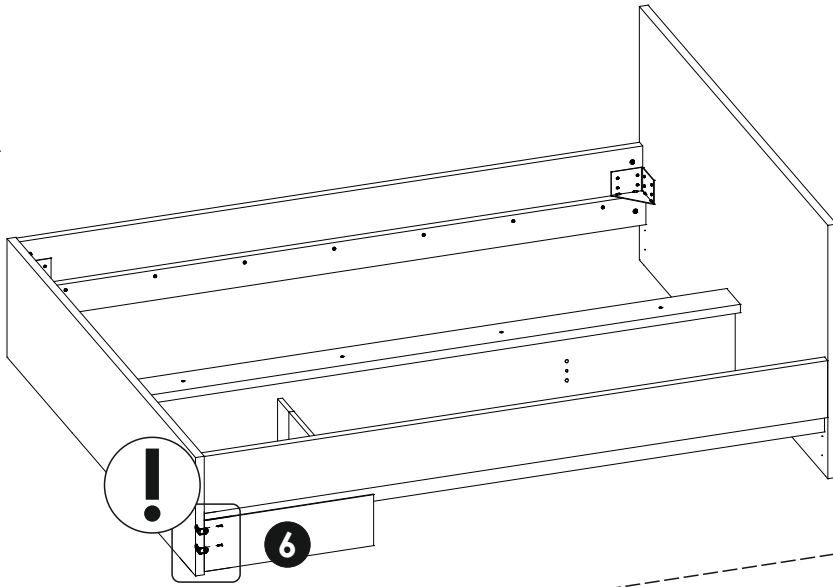


18▶

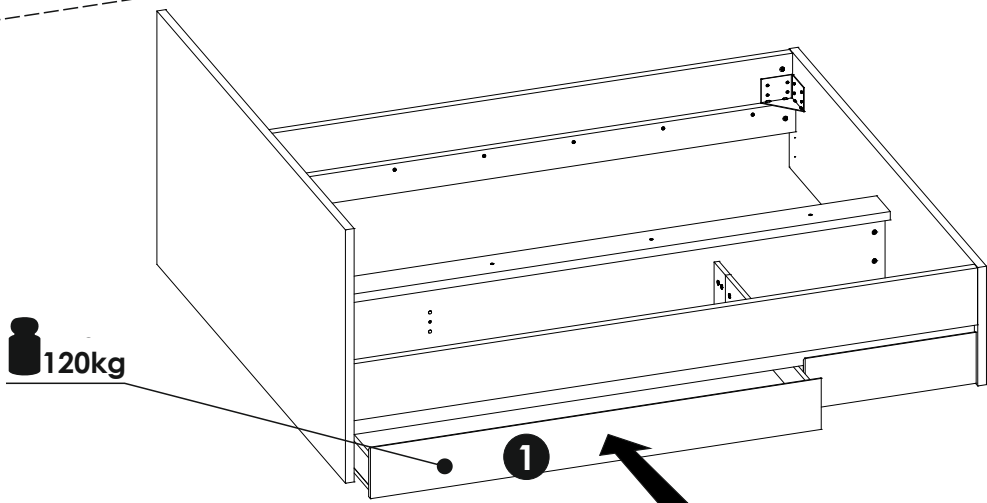
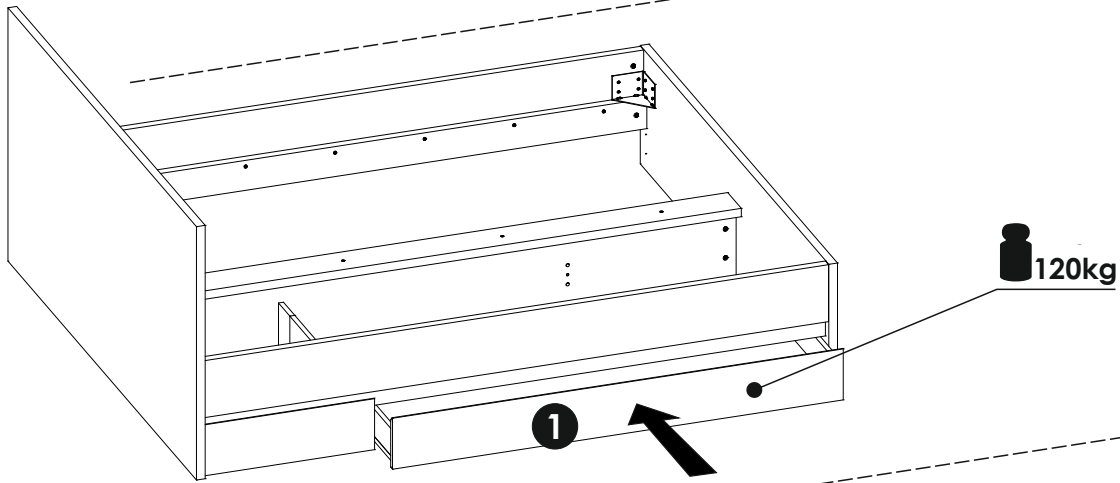
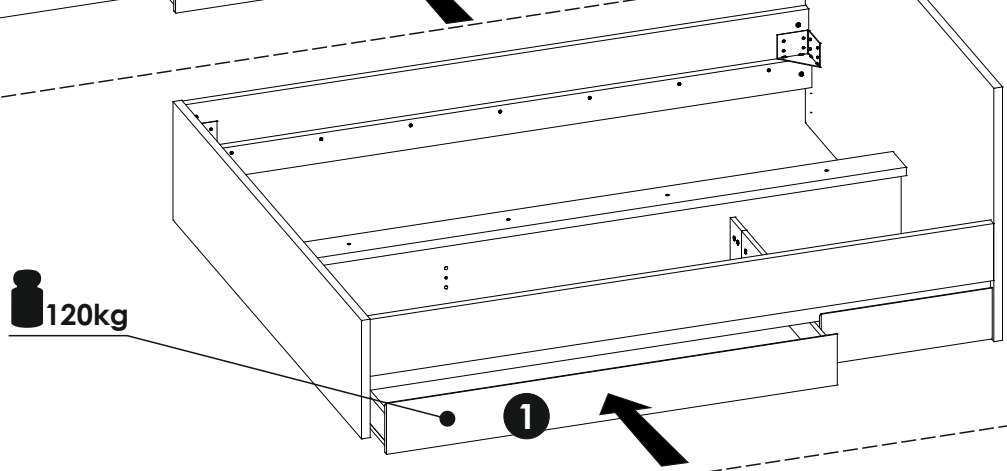
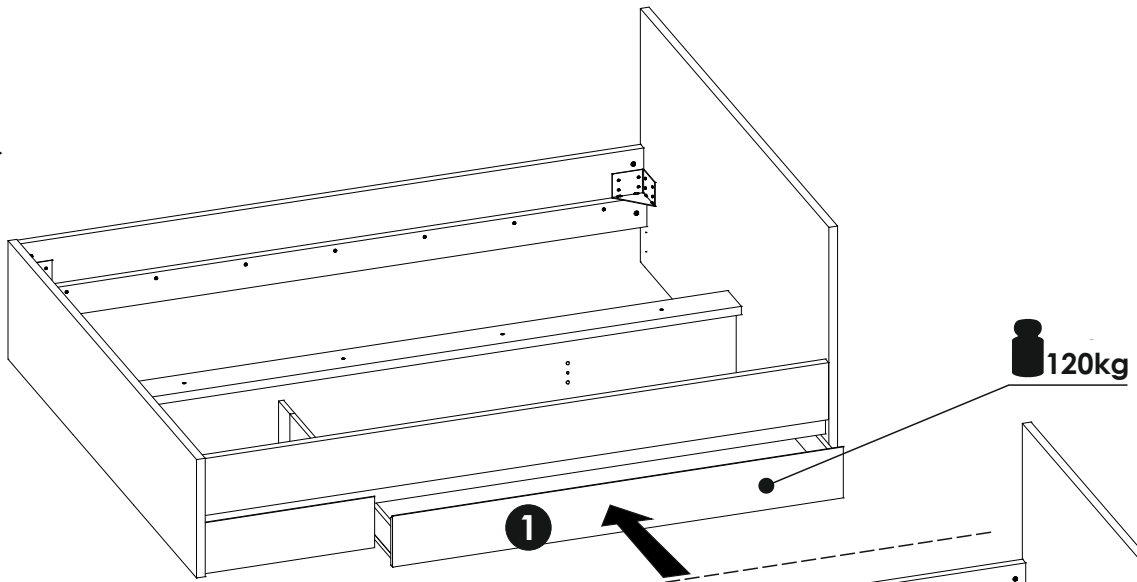




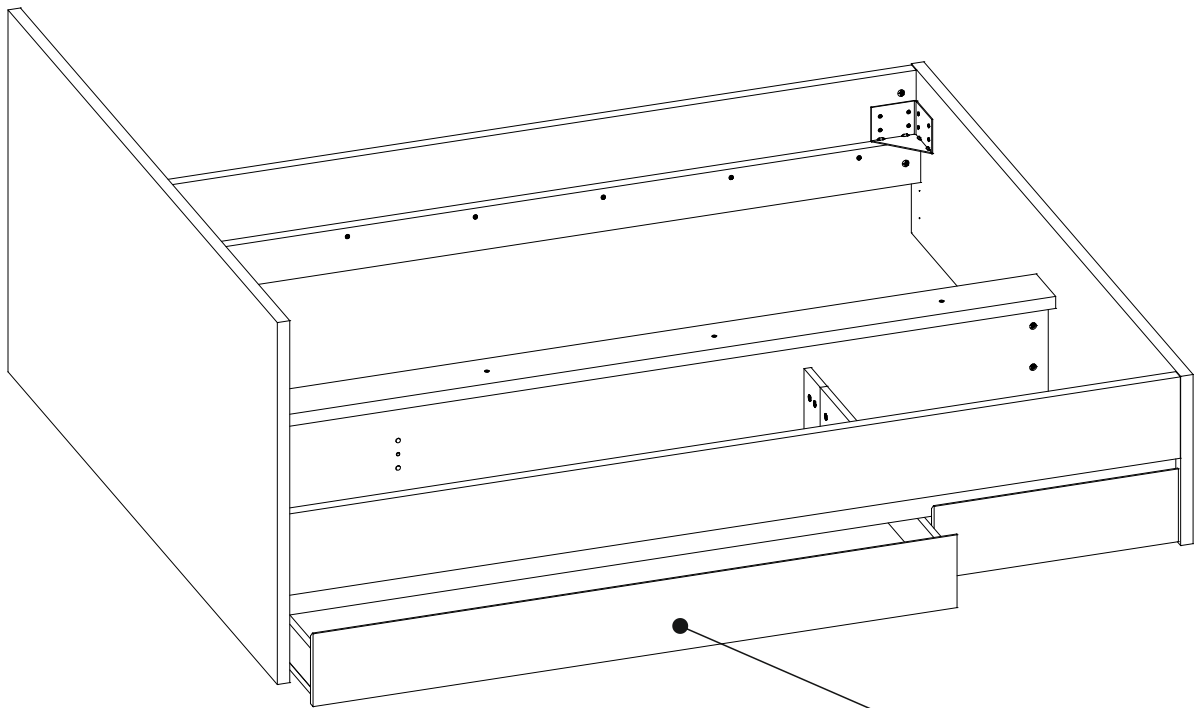
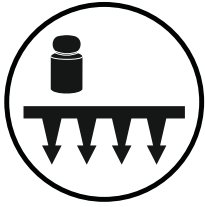
19 ▶



20 ▶



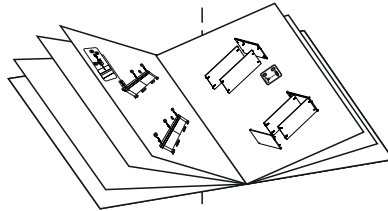
21 ▶



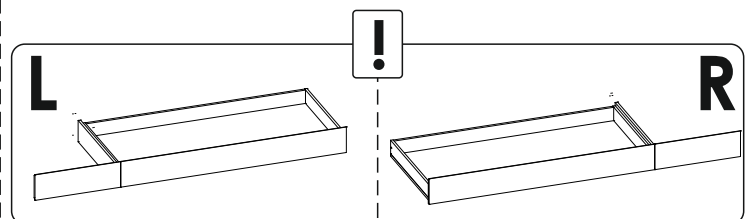
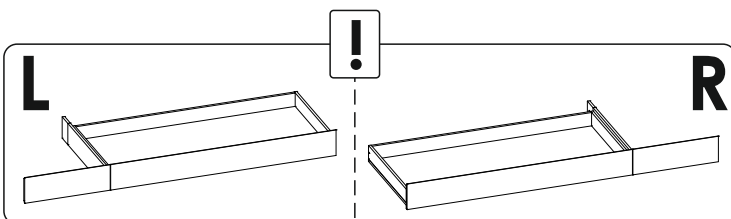
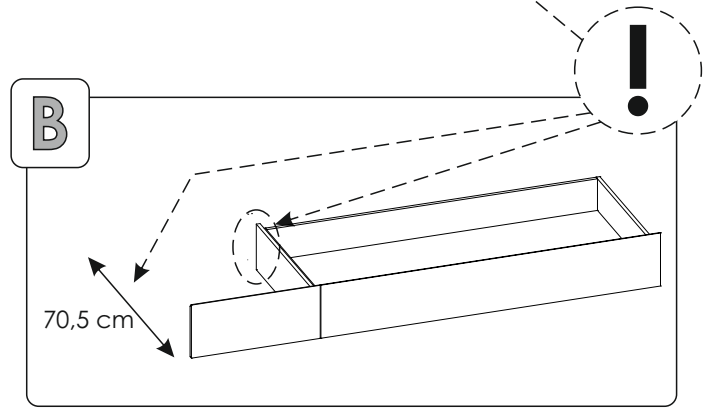
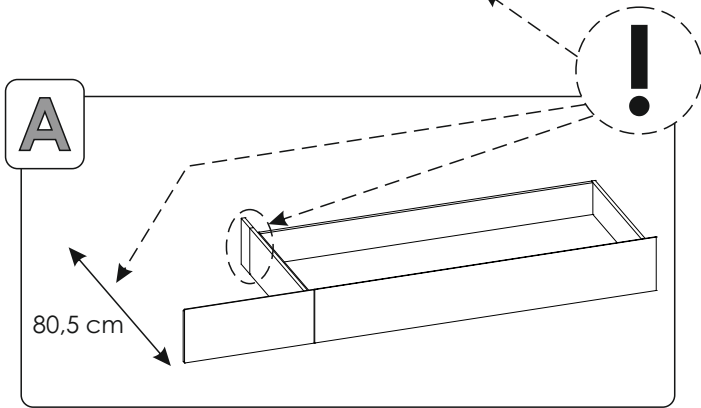
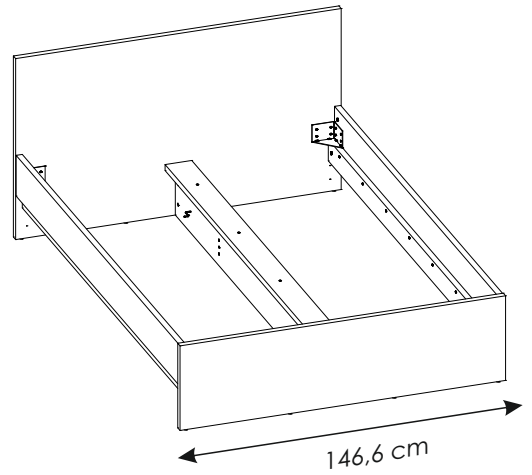
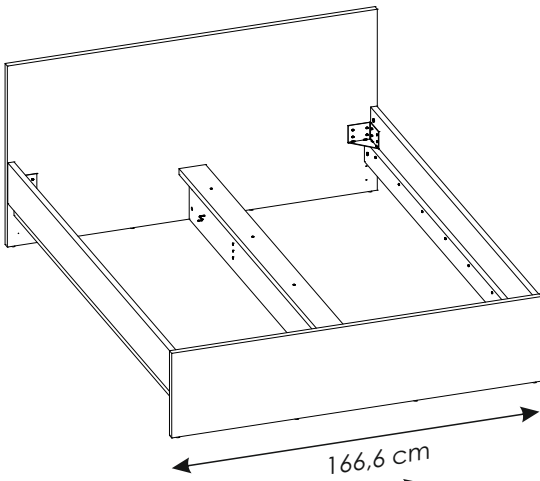
 120kg

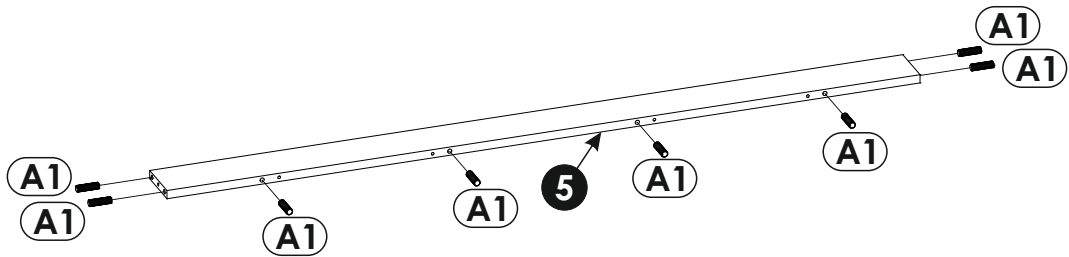
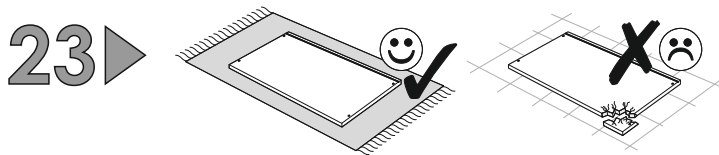
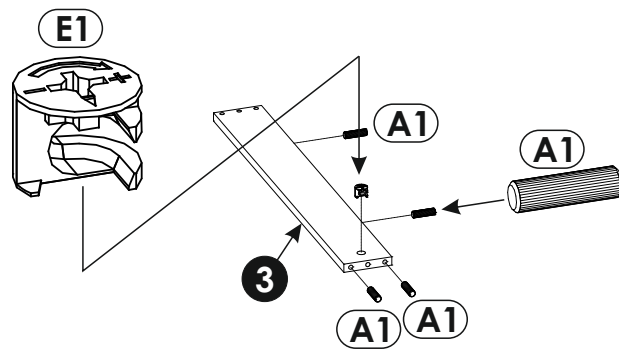
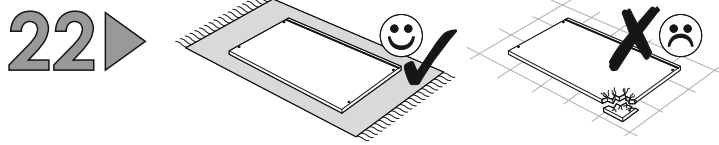
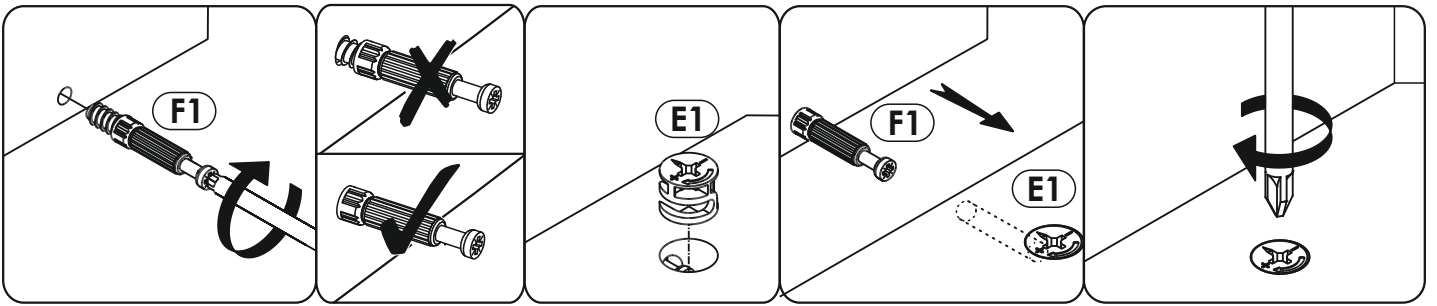


1▶ - 21▶

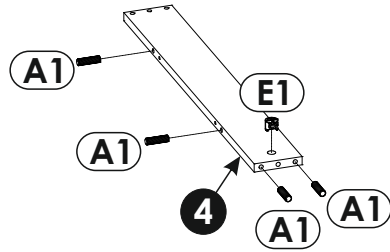
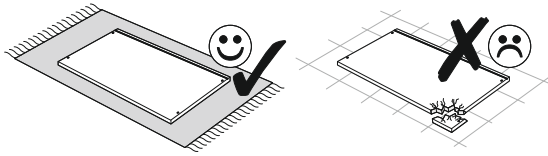


22▶ - 39▶

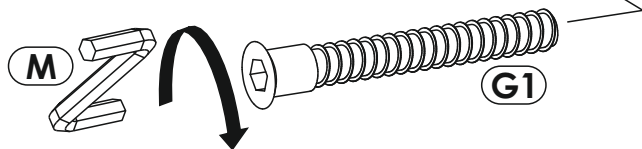
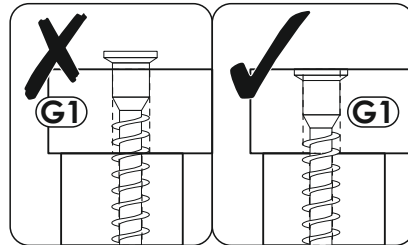
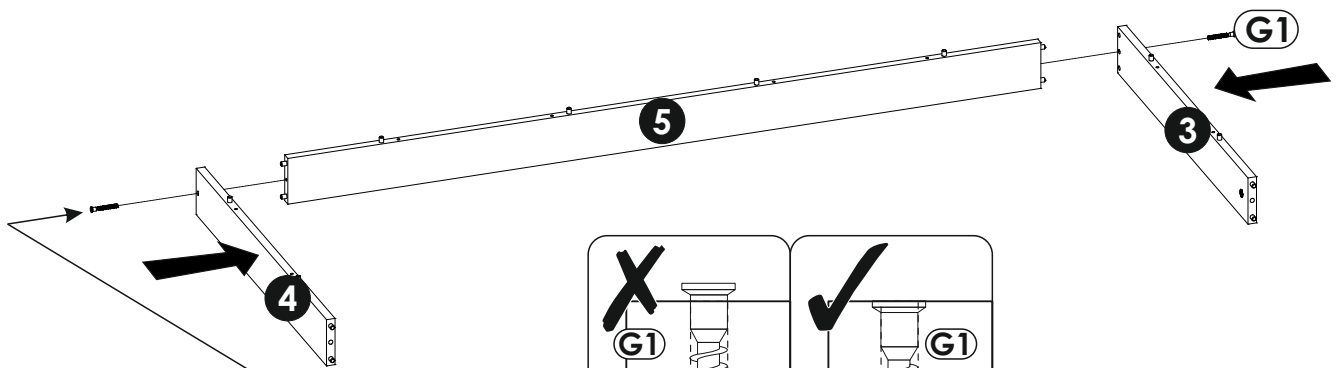
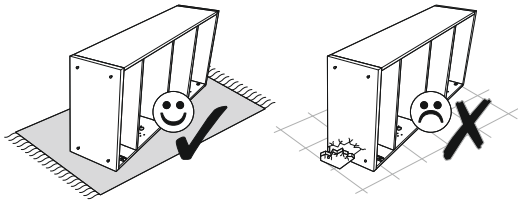




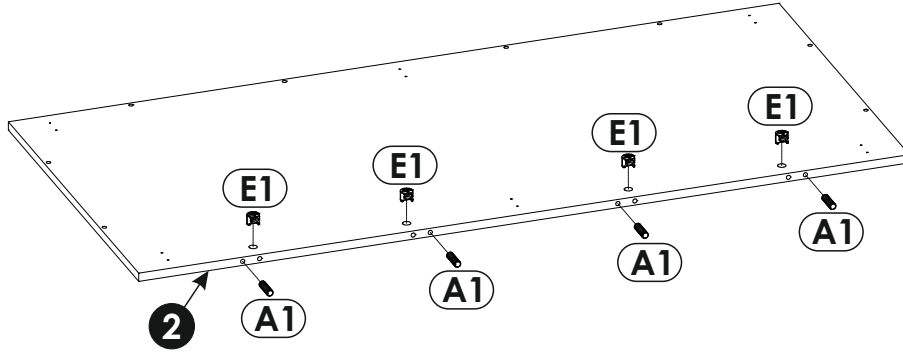
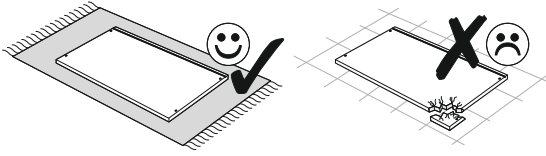
24▶



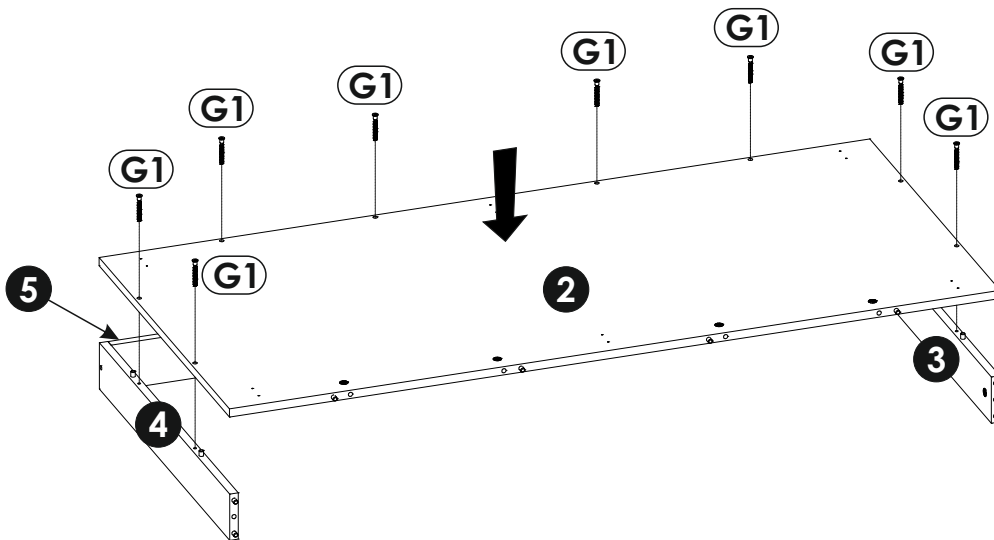
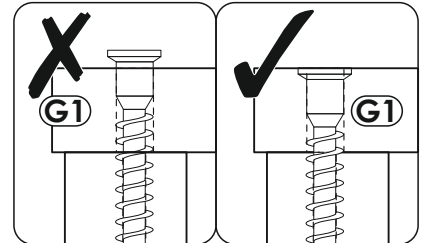
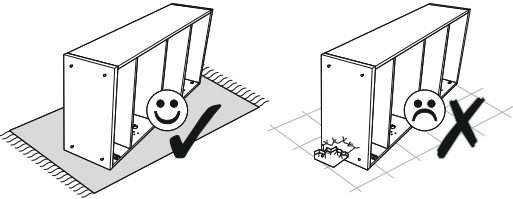
25▶



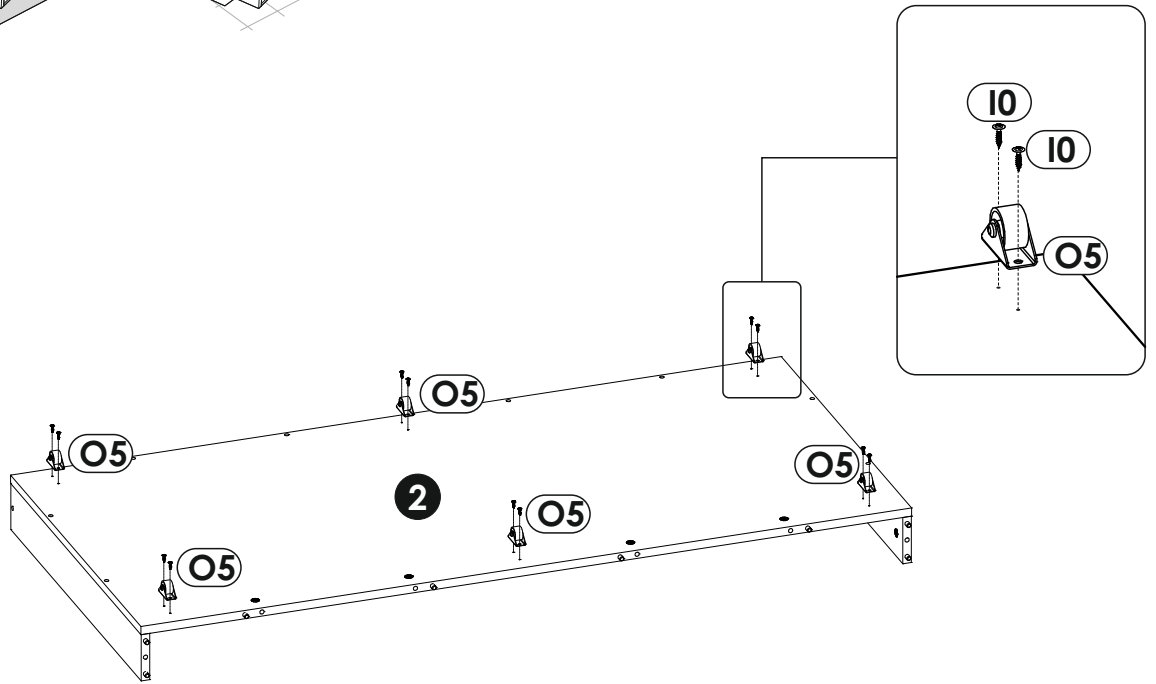
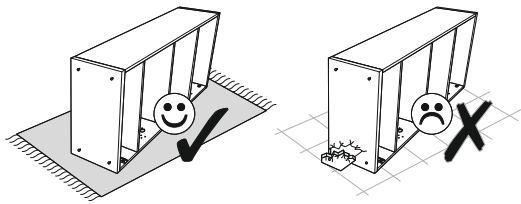
26 ▶



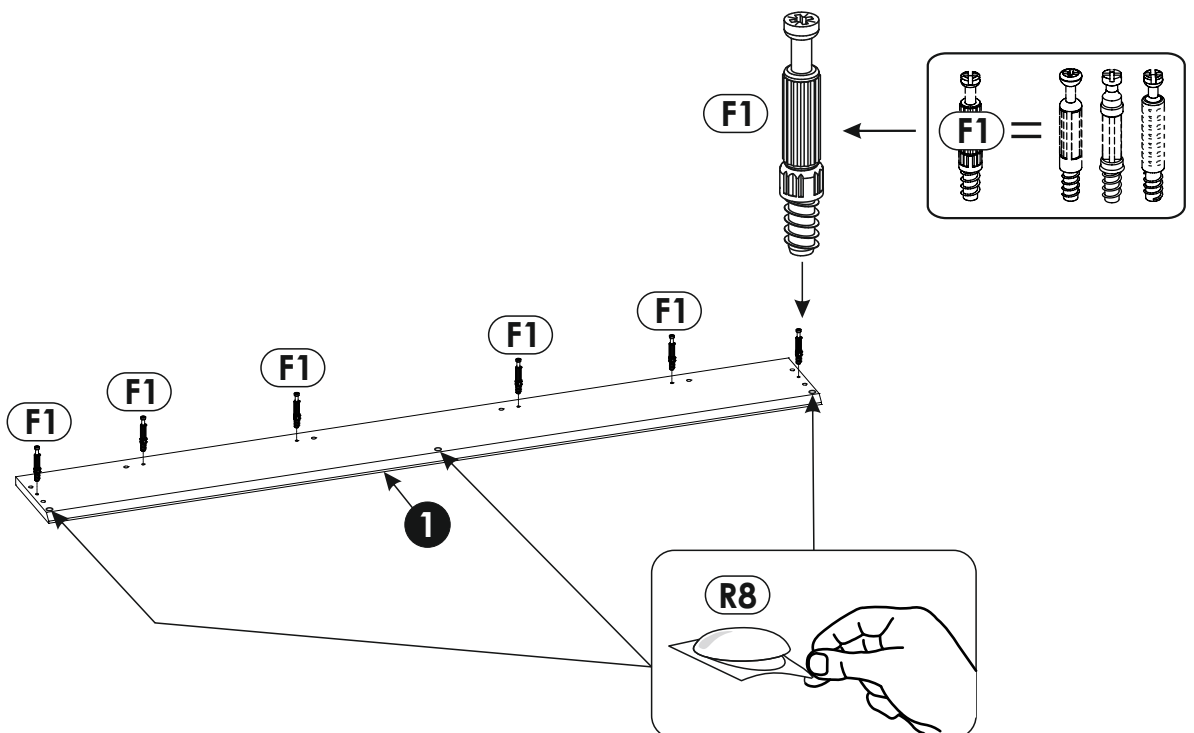
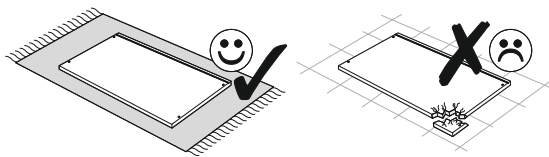
27 ▶



28 ▶

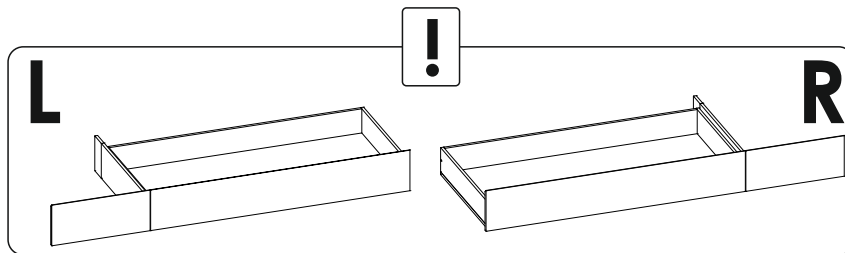
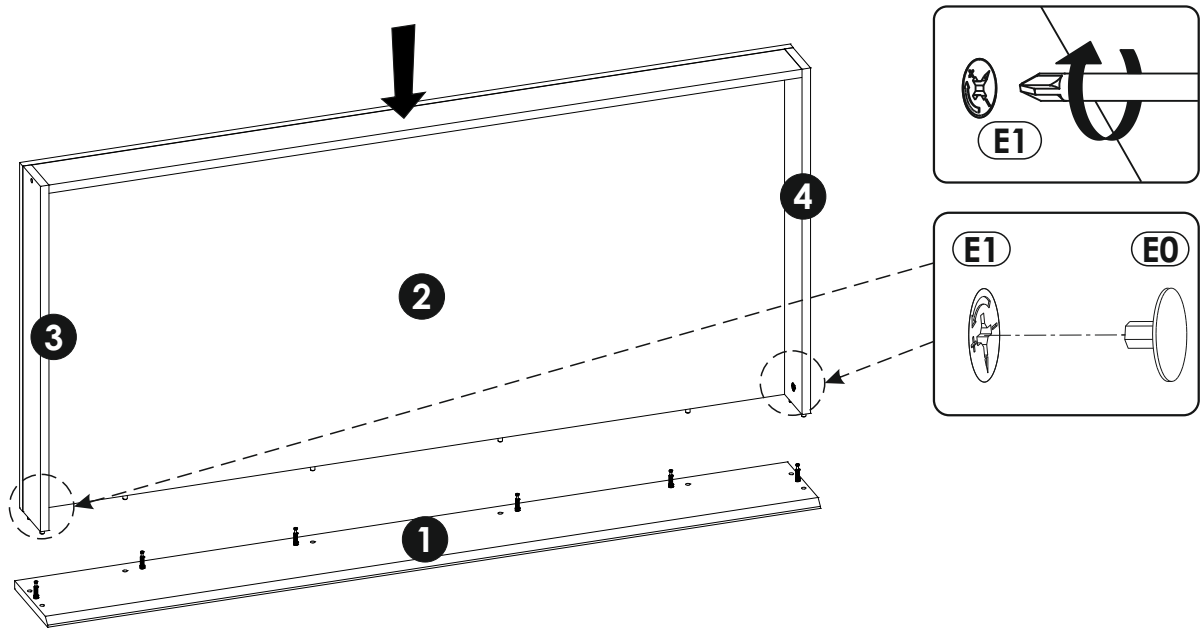
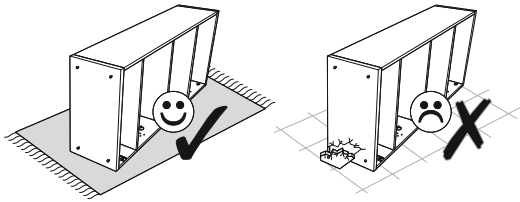


29 ▶

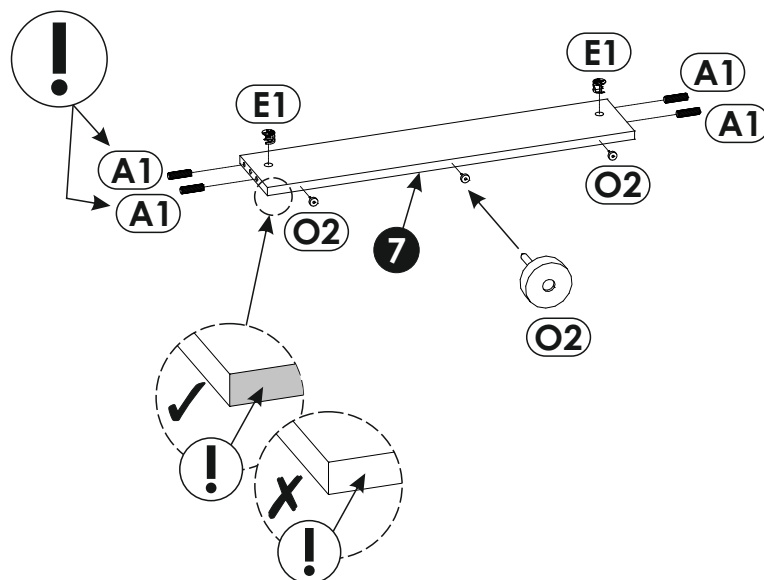
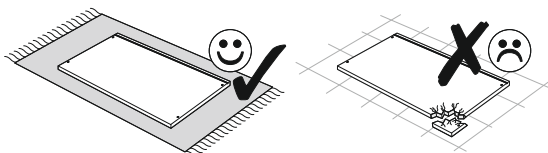




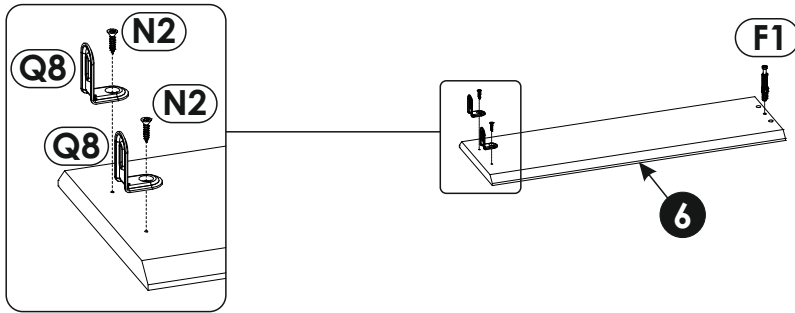
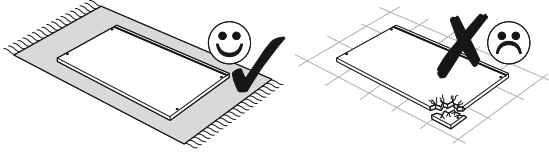
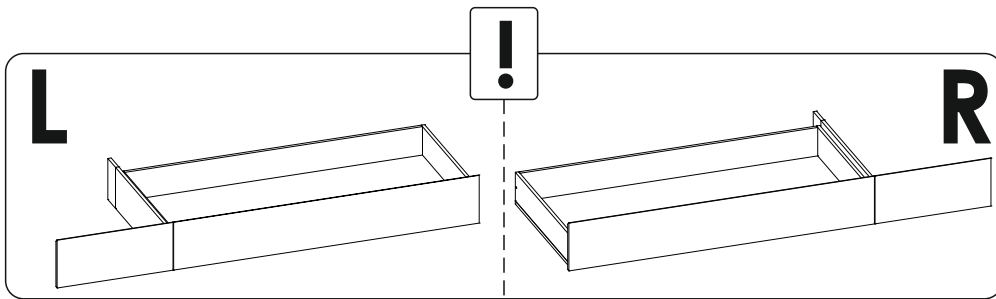
30 ▶



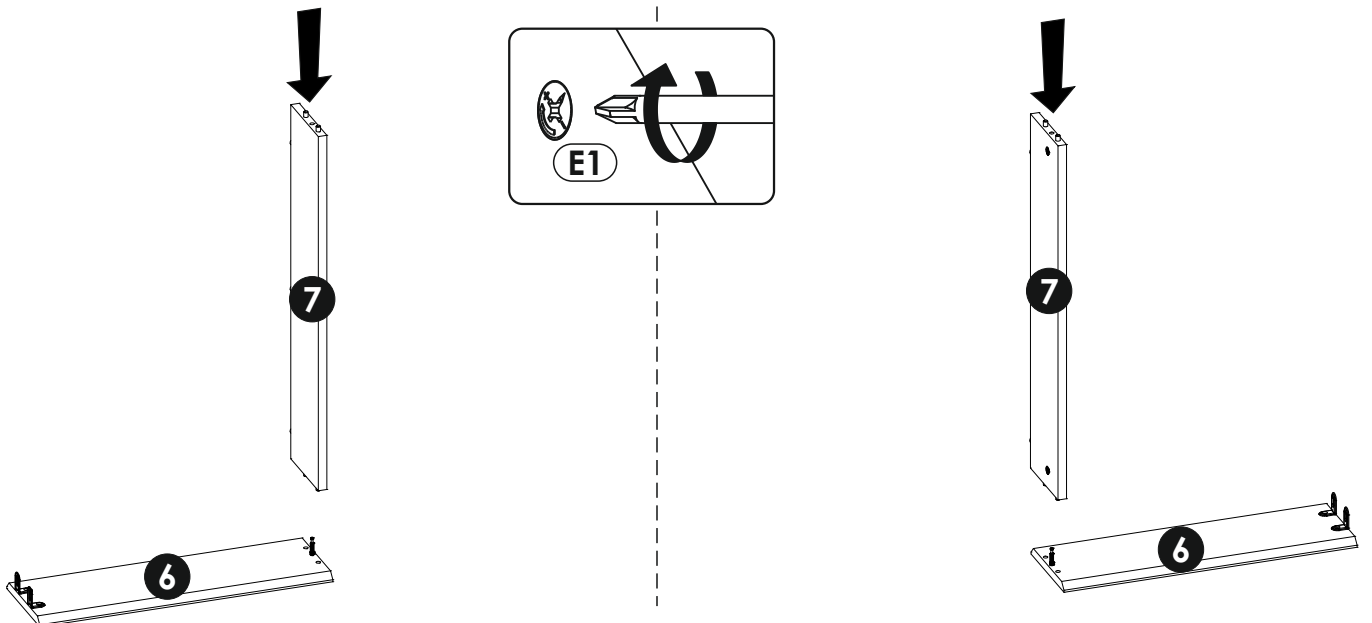
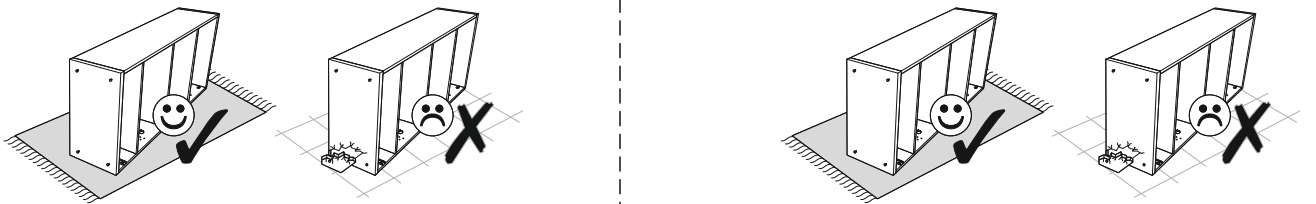
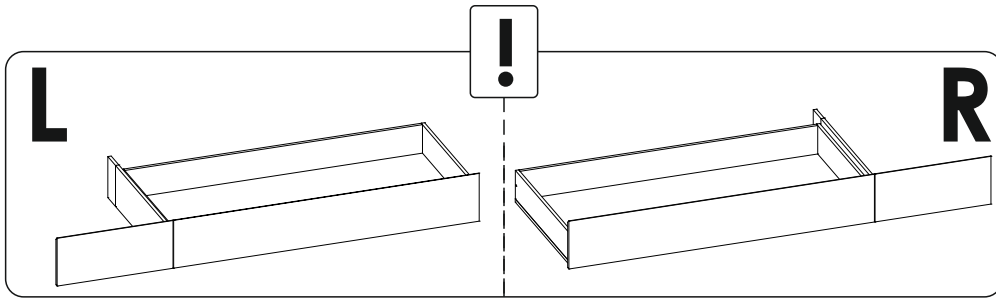
31 ▶

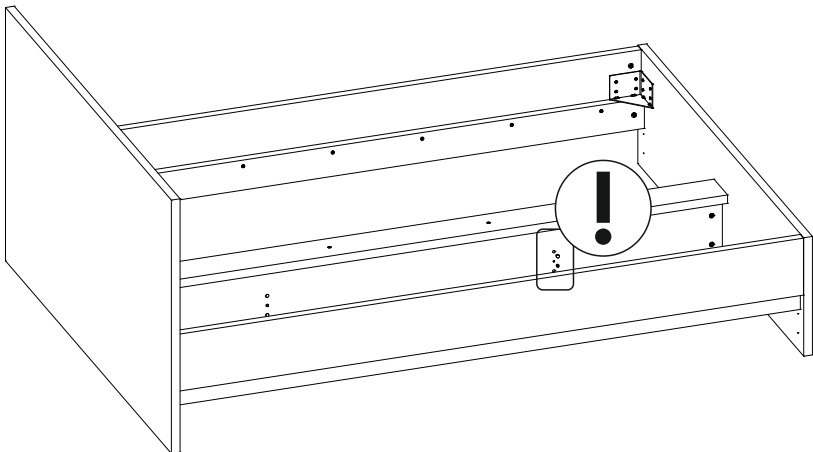
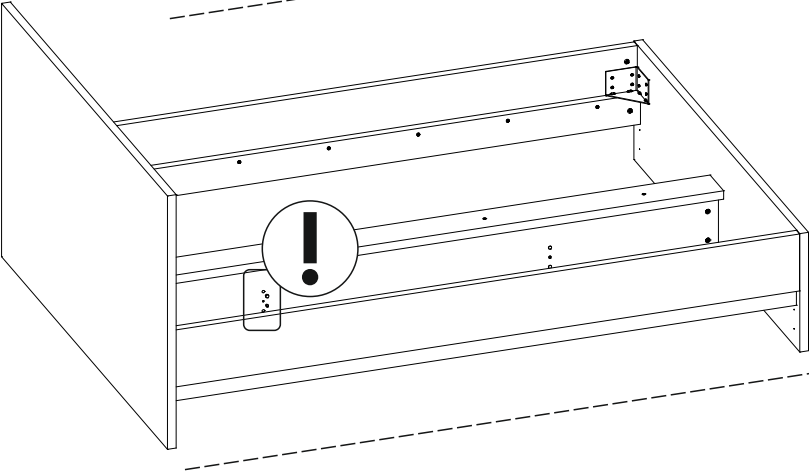
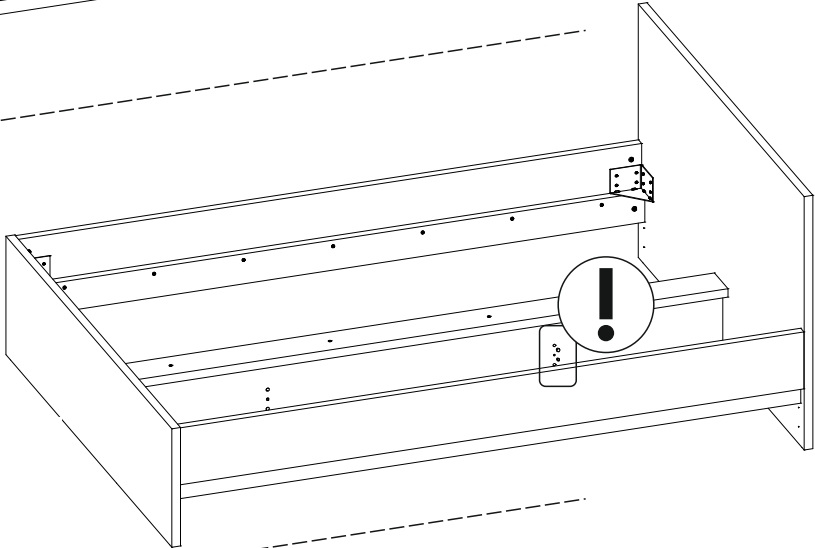
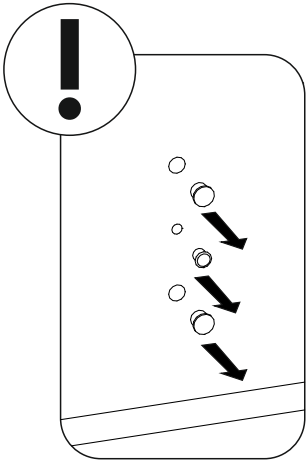
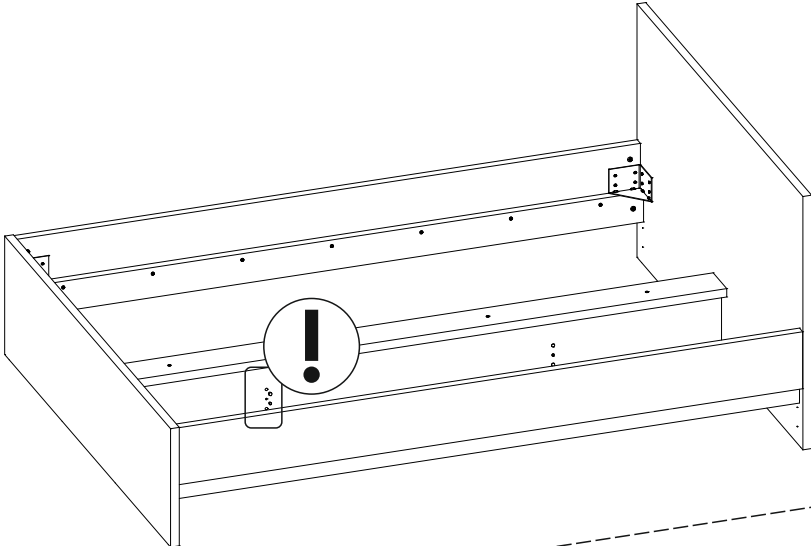


32 ▶

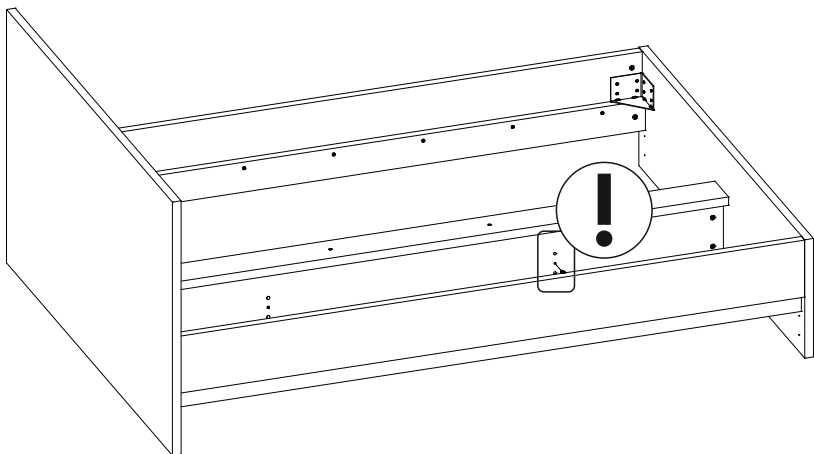
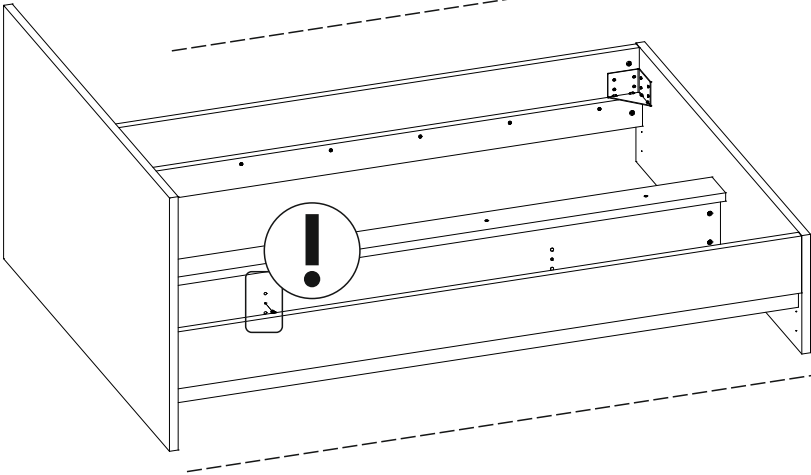
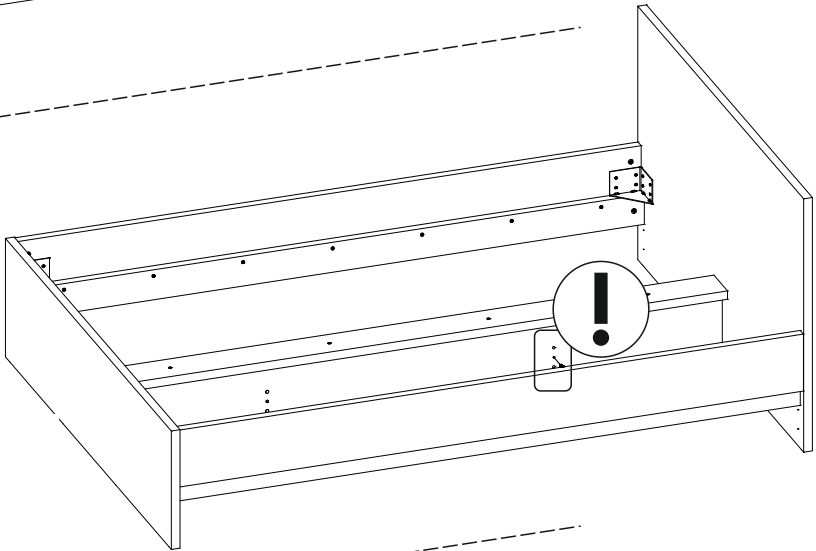
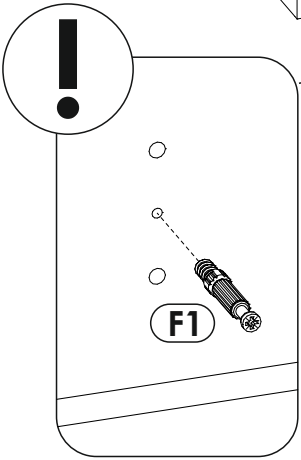
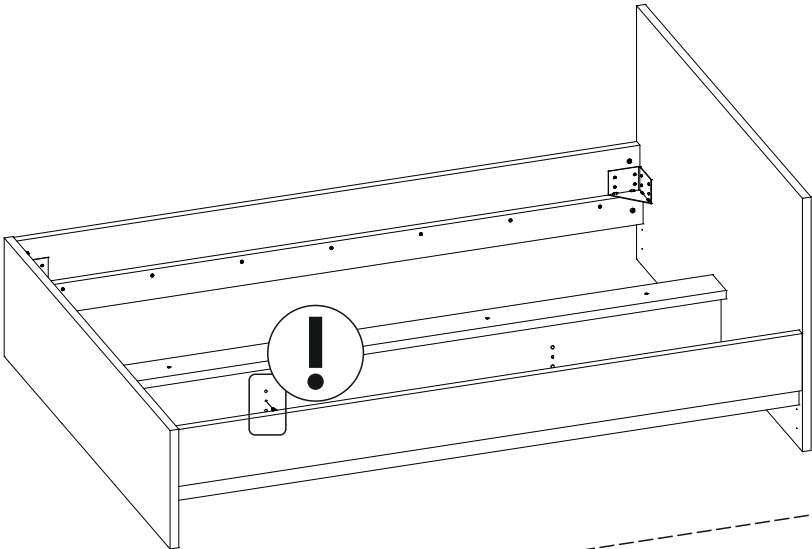


33 ▶

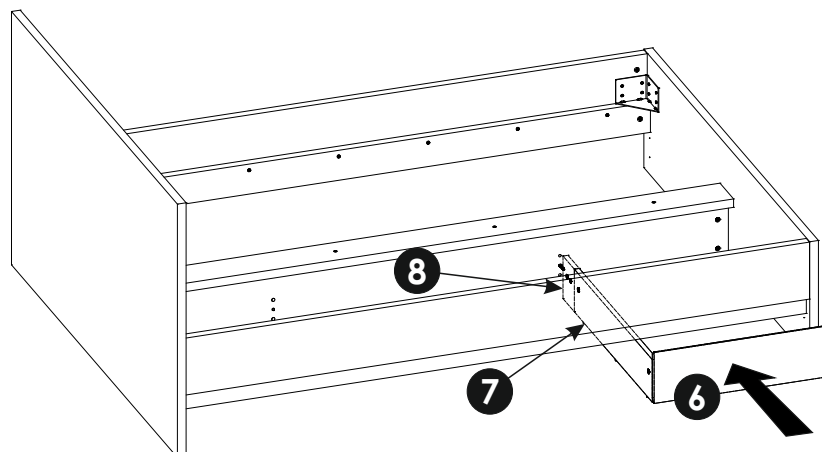
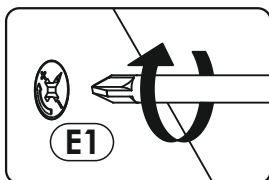
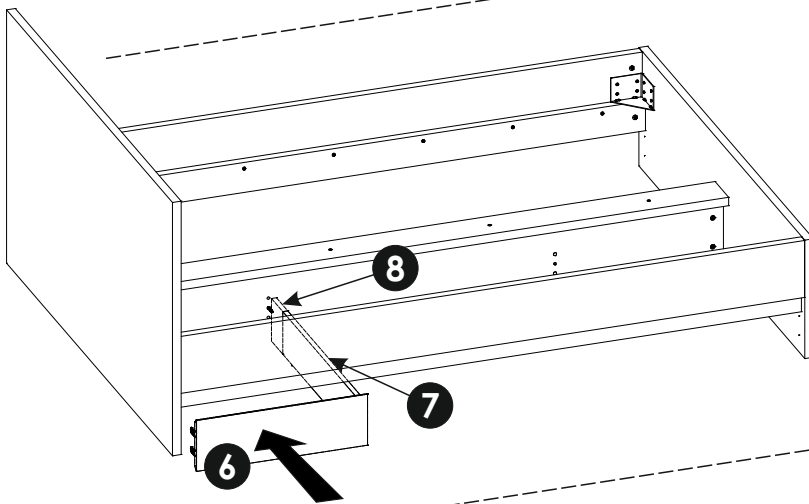
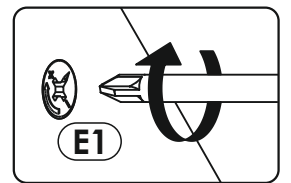
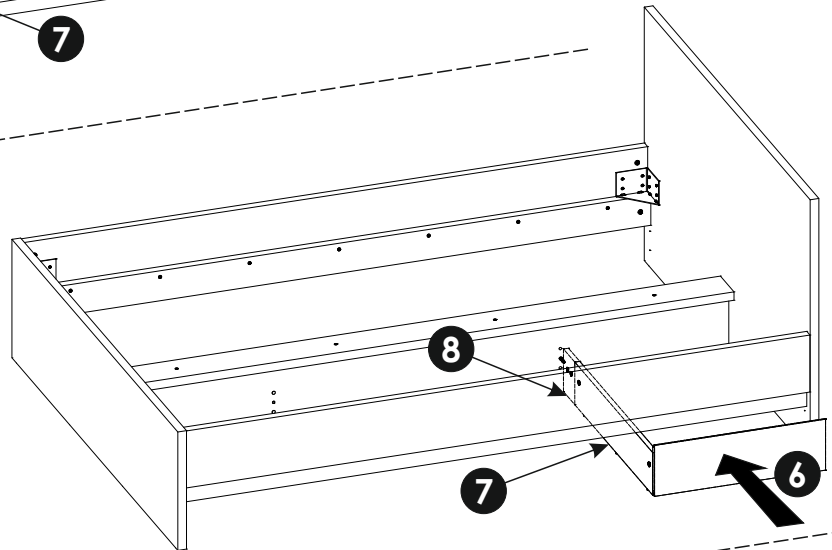
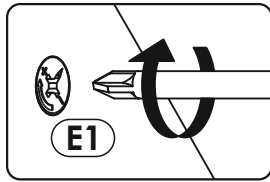
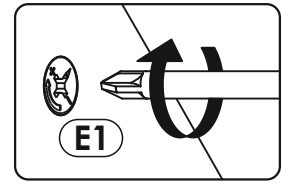
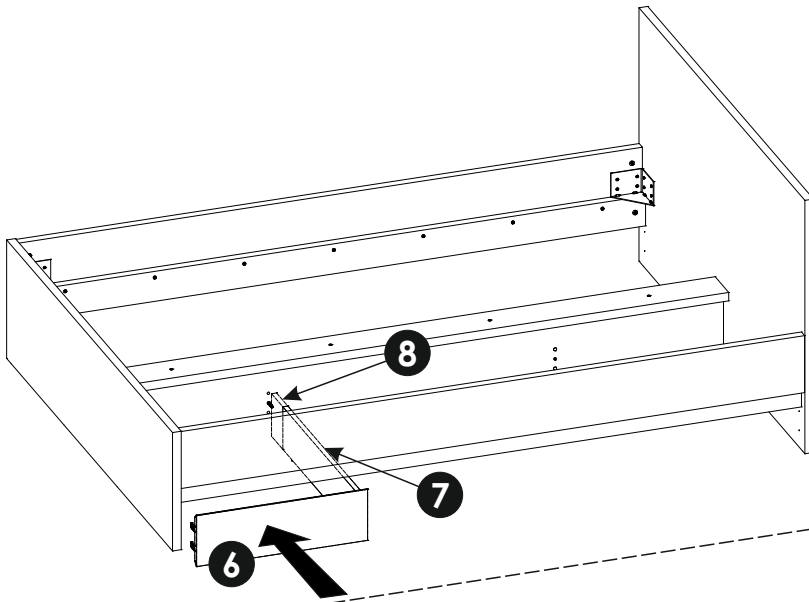




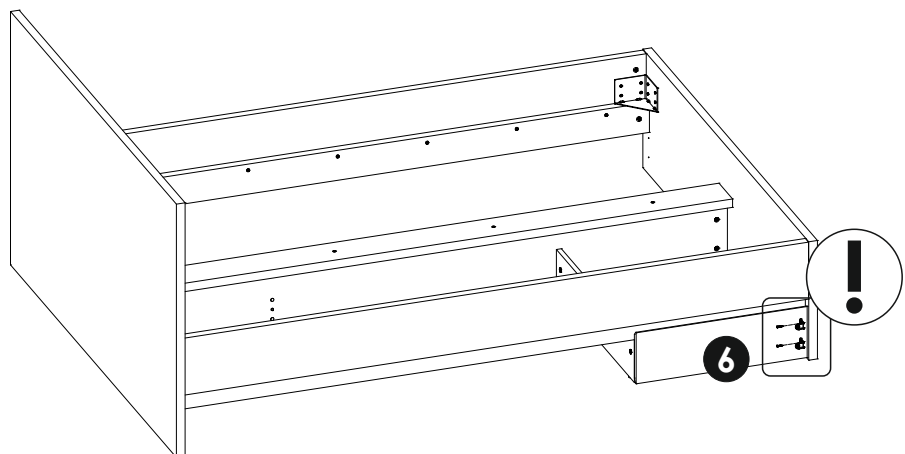
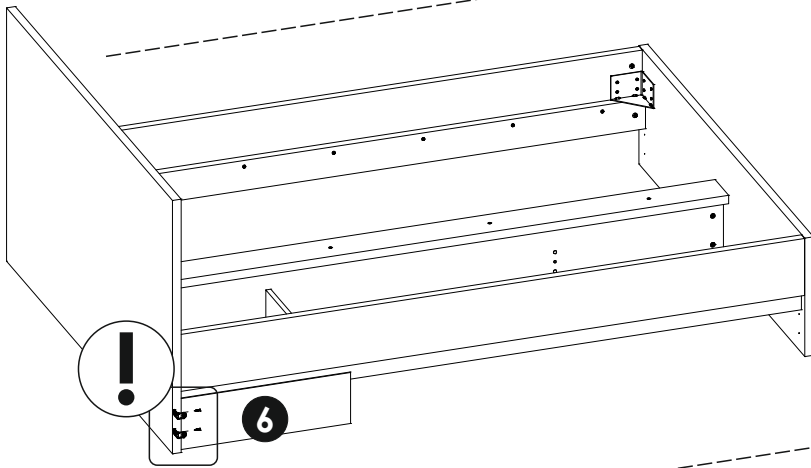
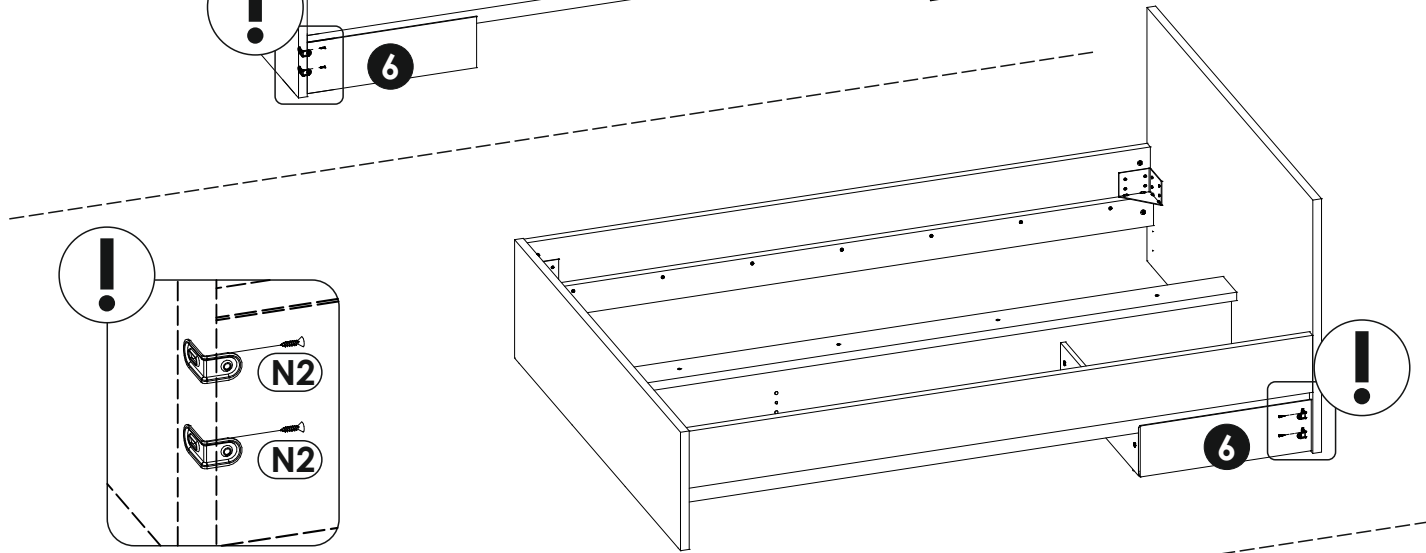
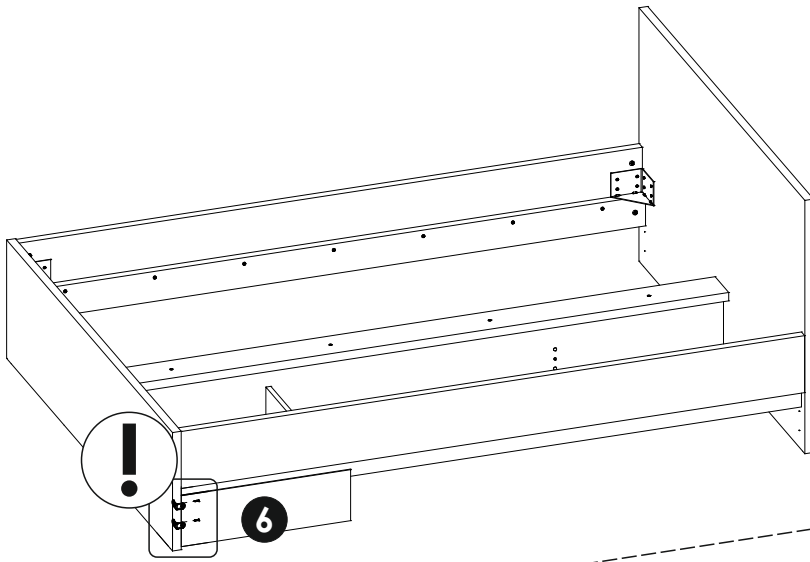
35 ▶



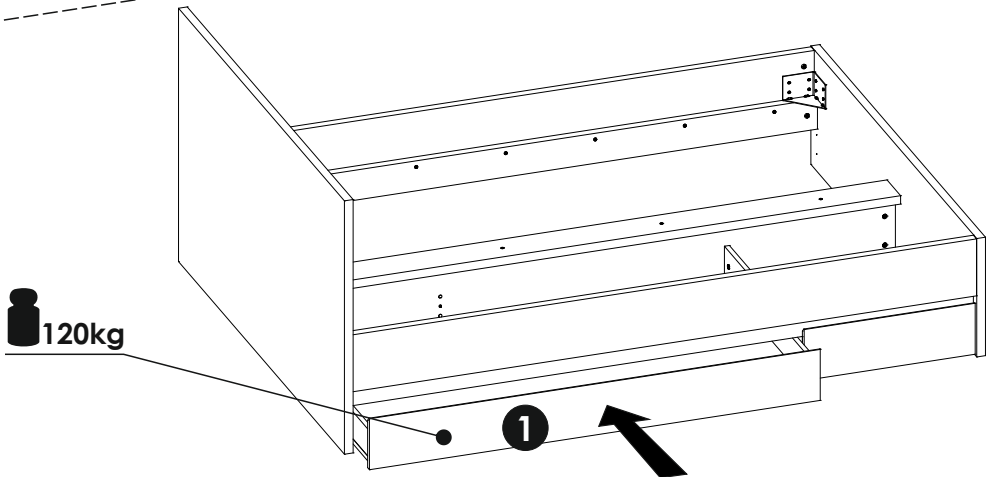
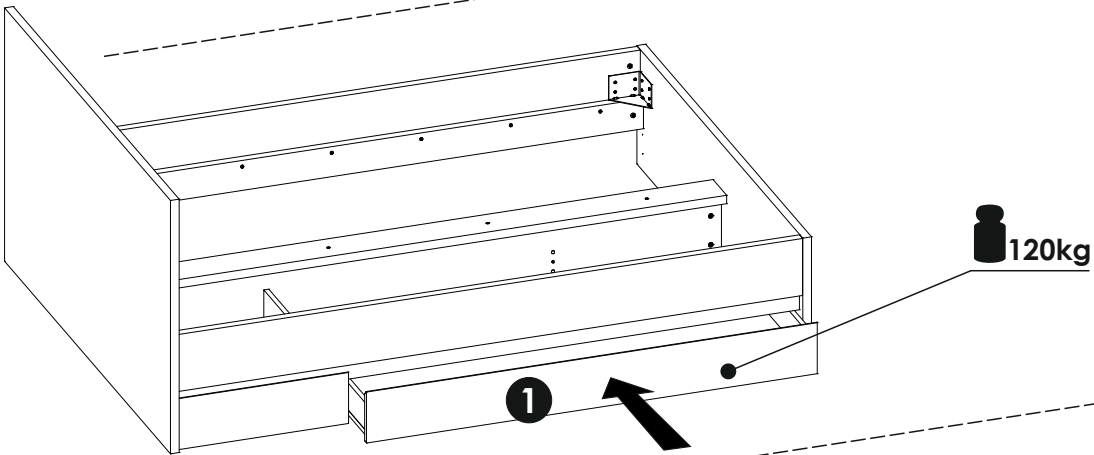
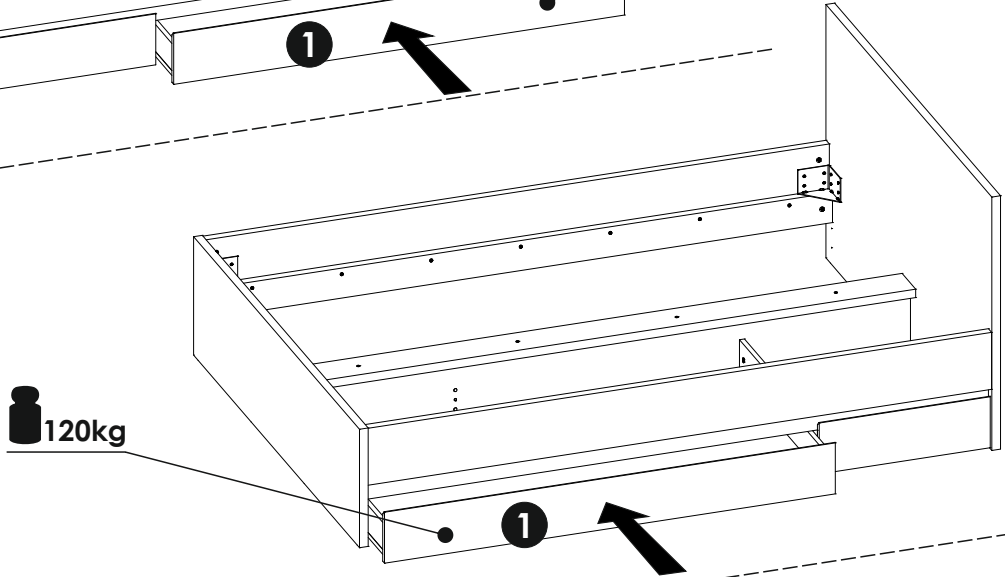
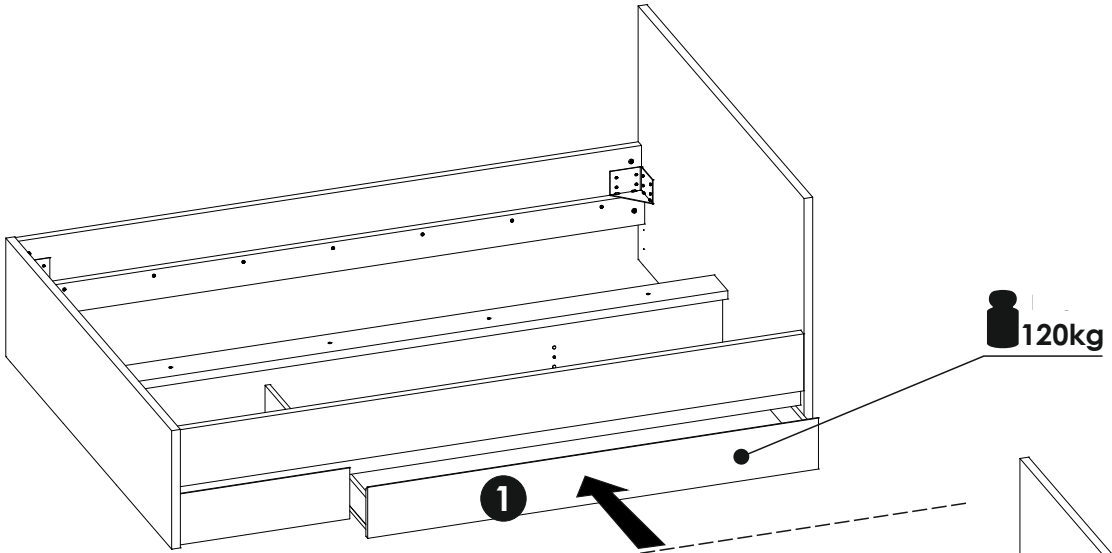
36 ▶



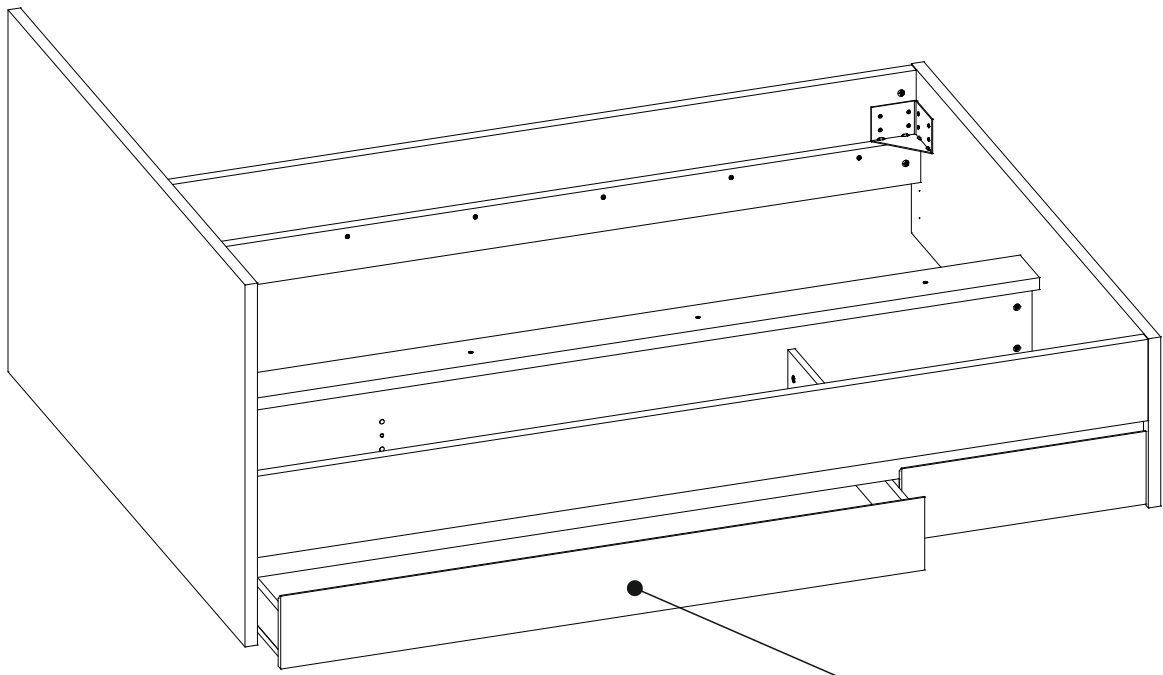
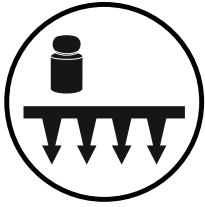
37▶



38 ▶



39 ▶



 120kg



