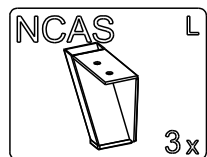
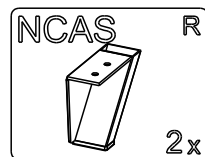
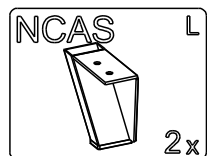
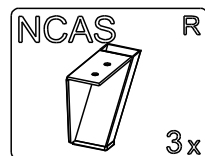


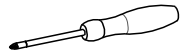
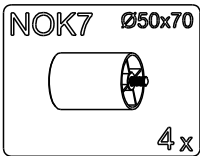
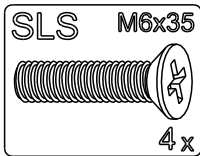
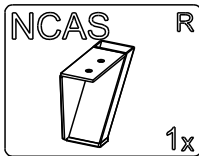
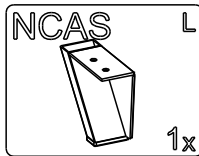
L



R

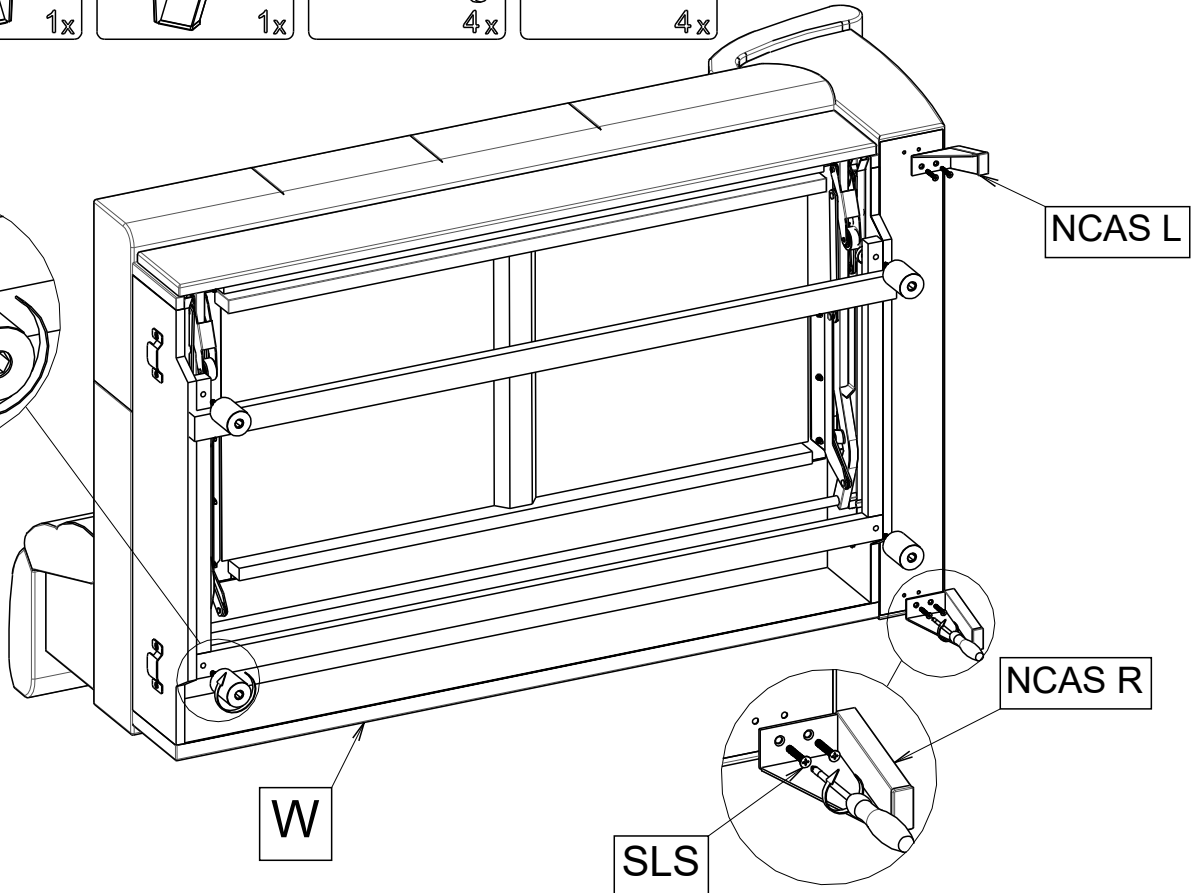


1

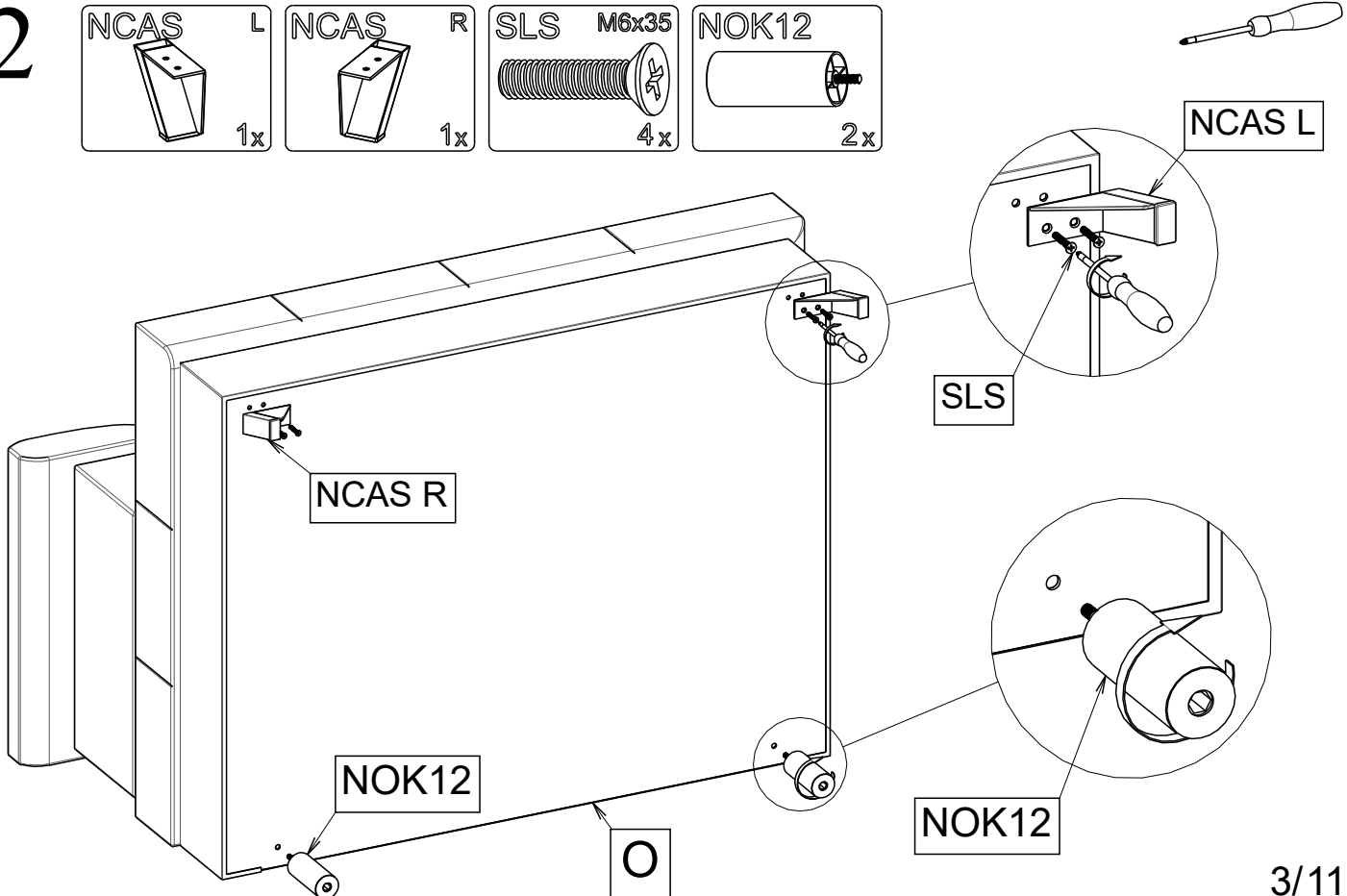
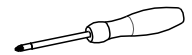
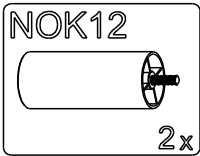
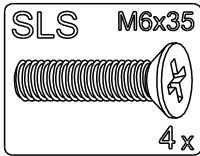
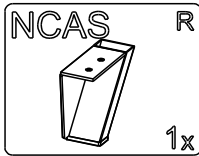
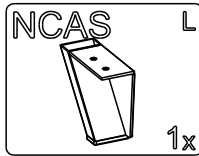


4x

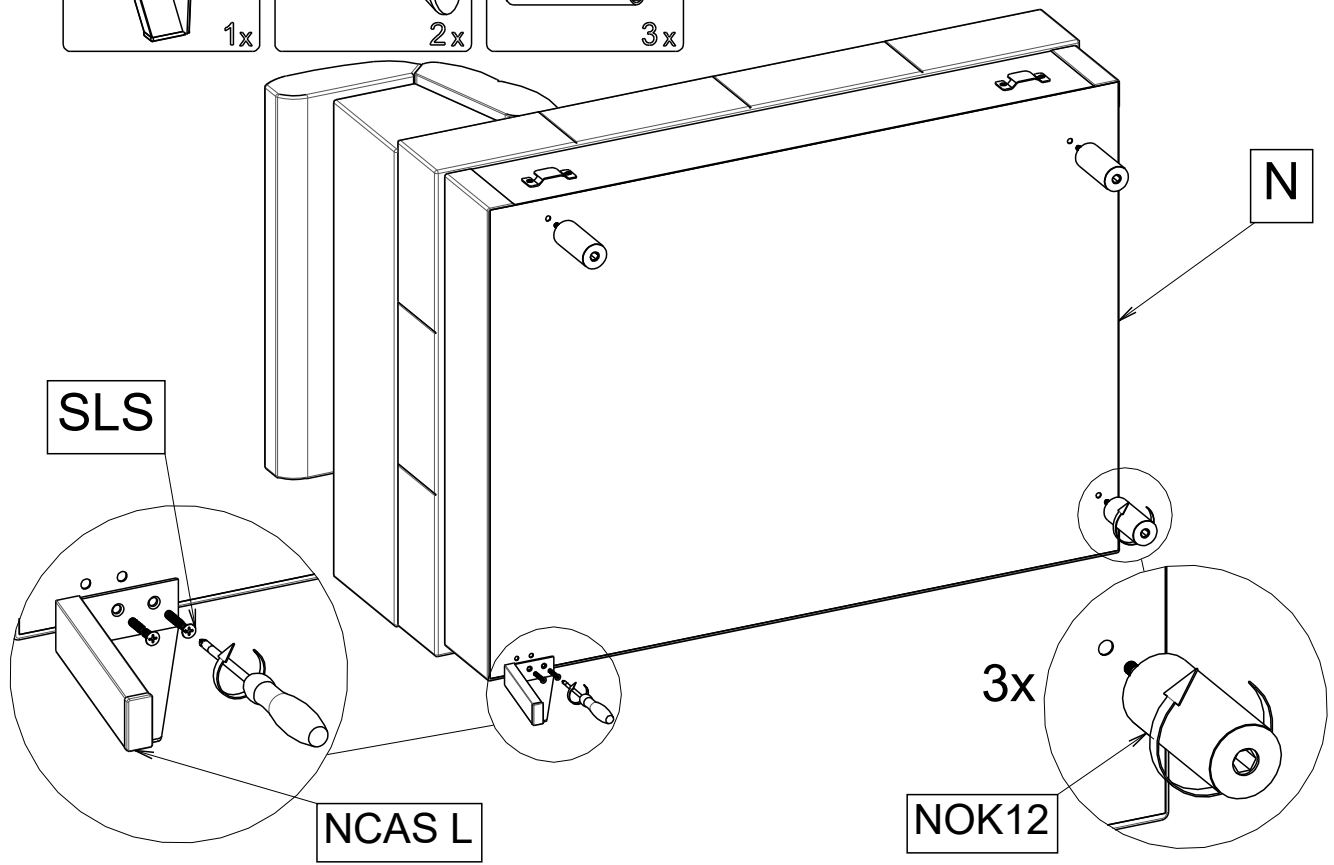
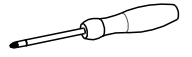
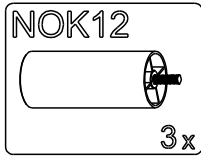
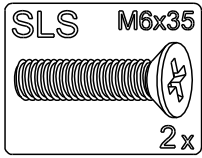
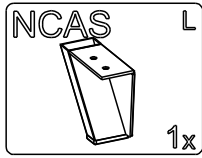
NOK10



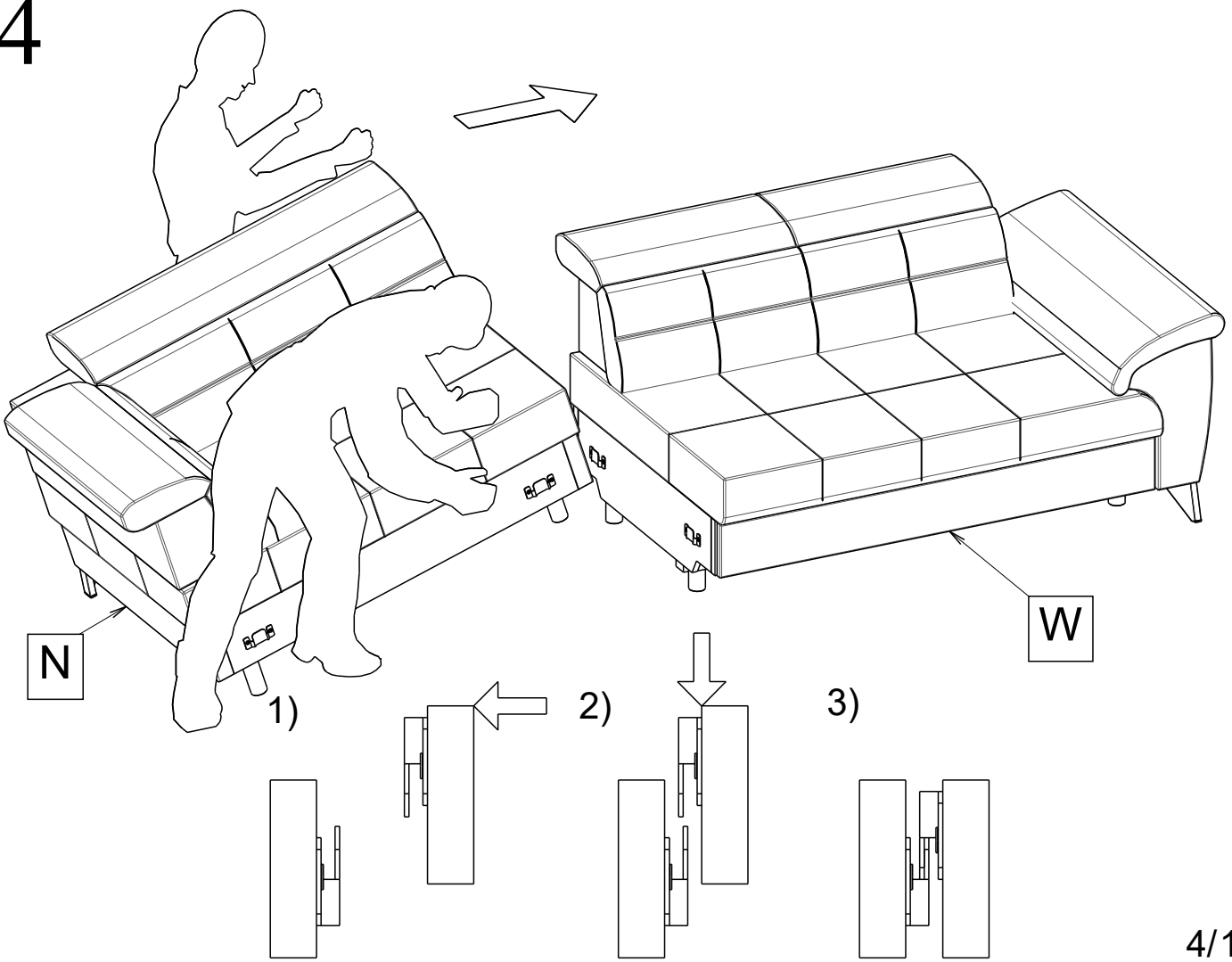
2



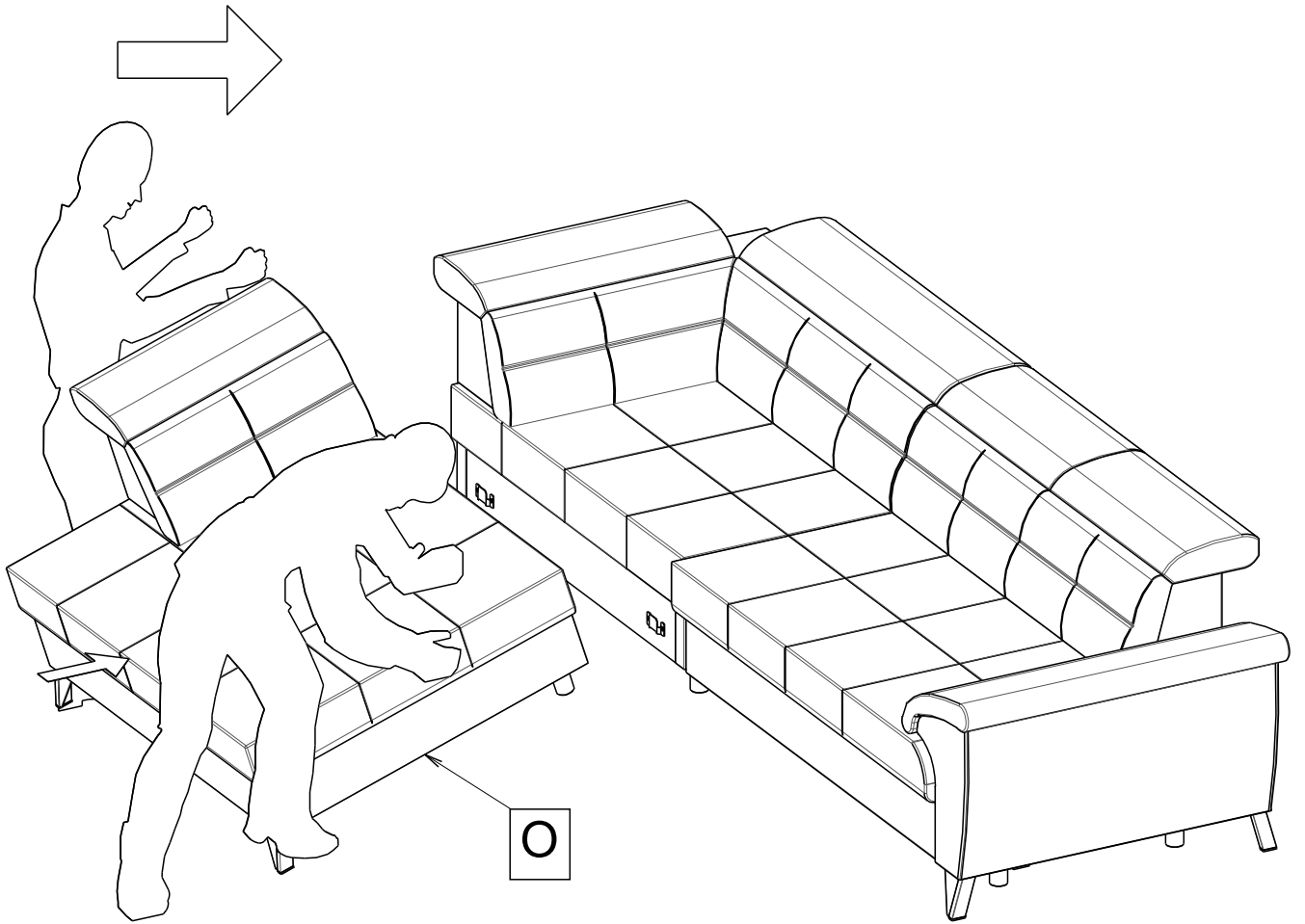
3



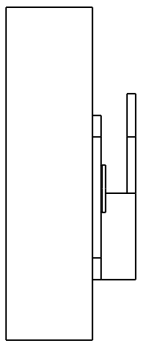
4



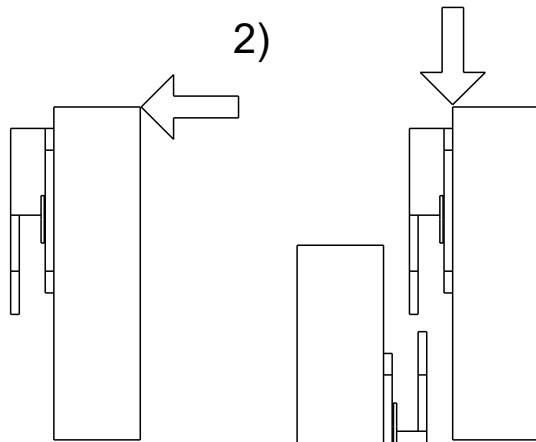
5



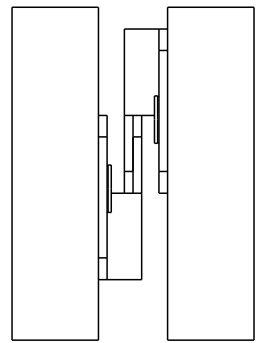
1)



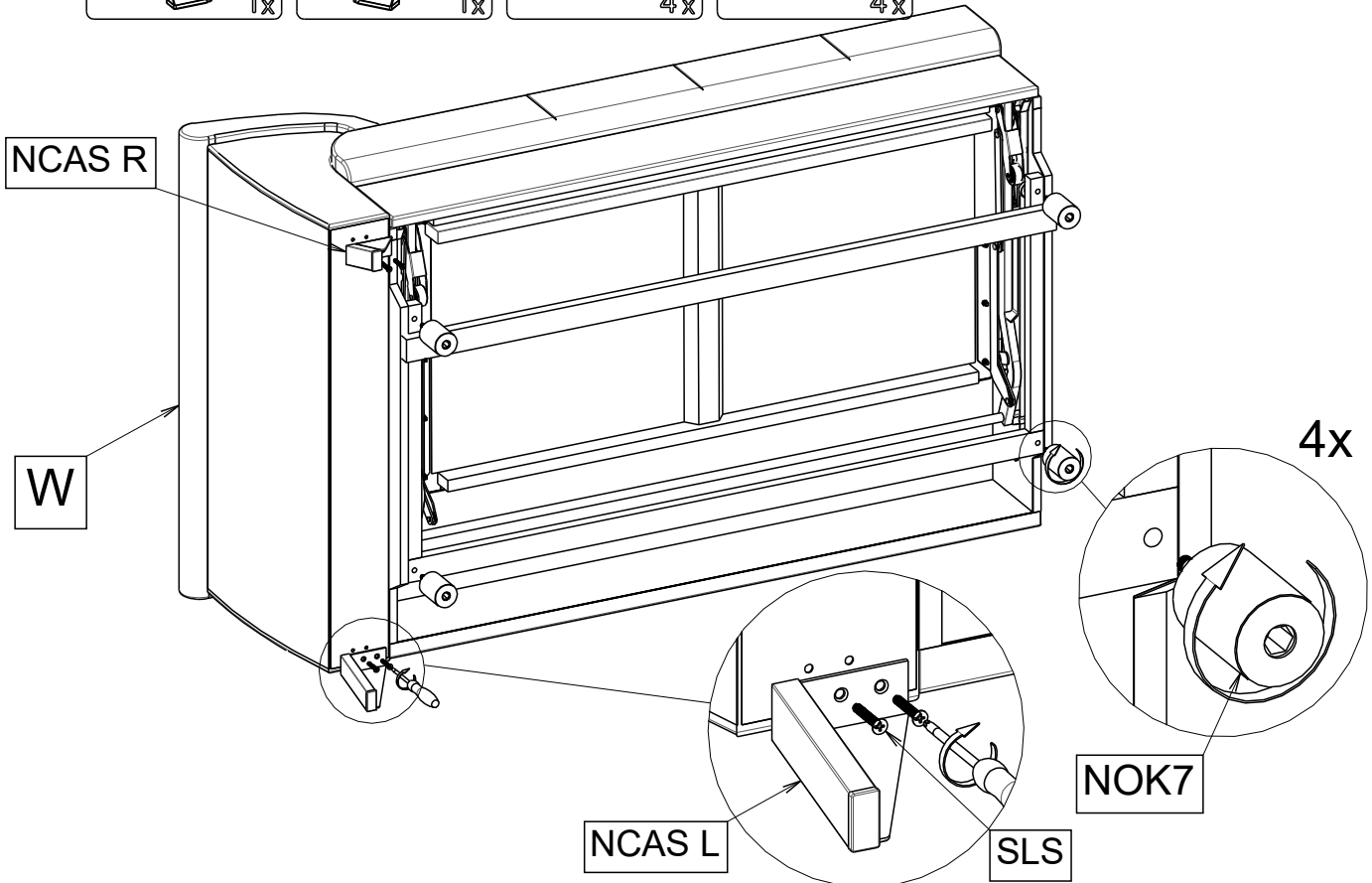
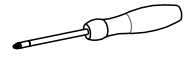
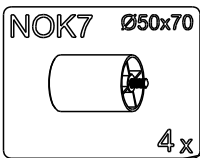
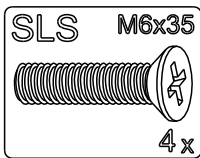
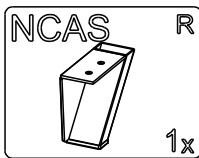
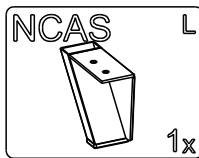
2)



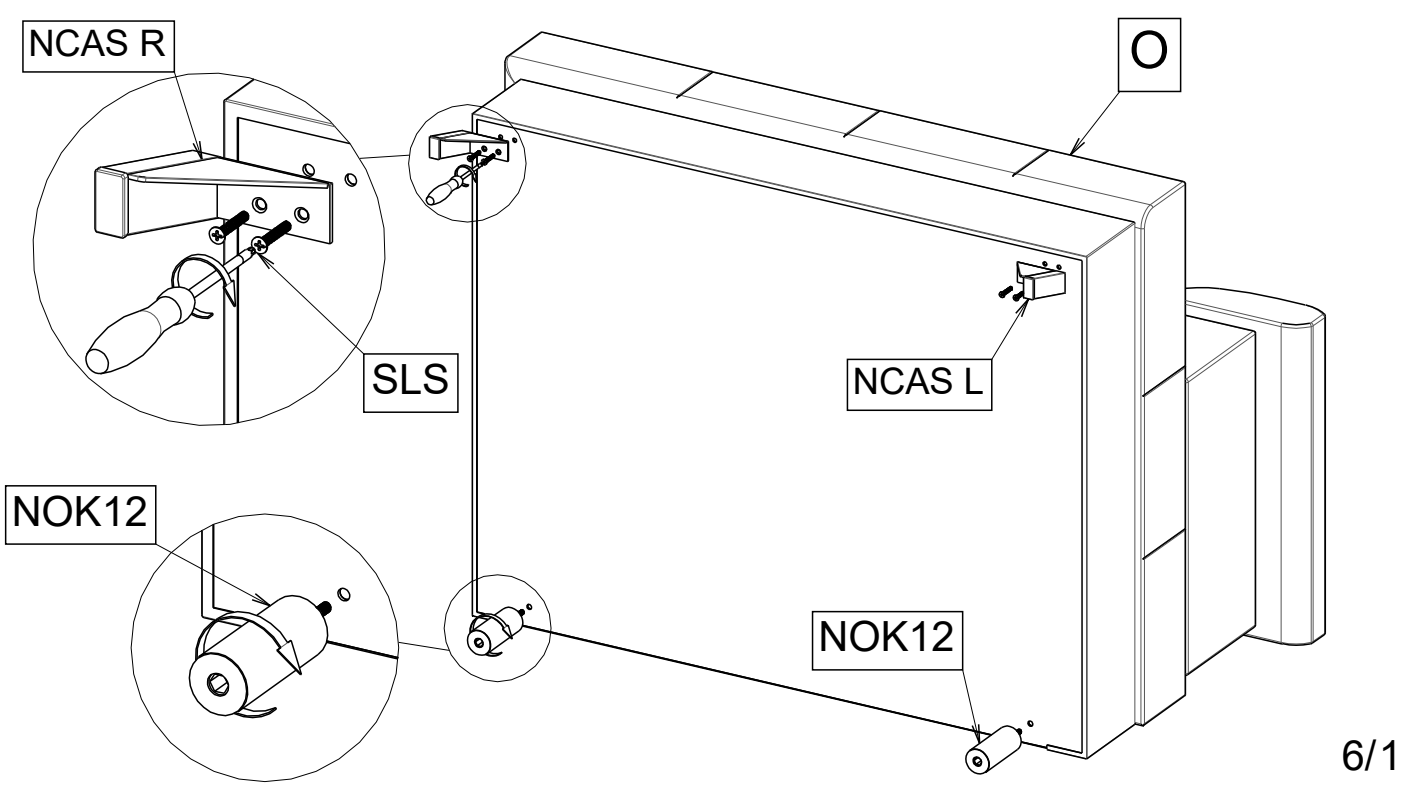
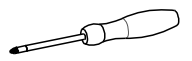
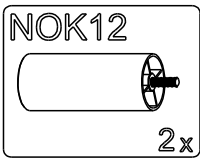
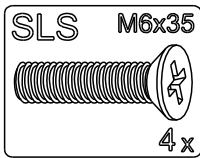
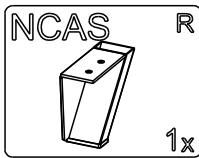
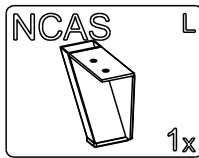
3)



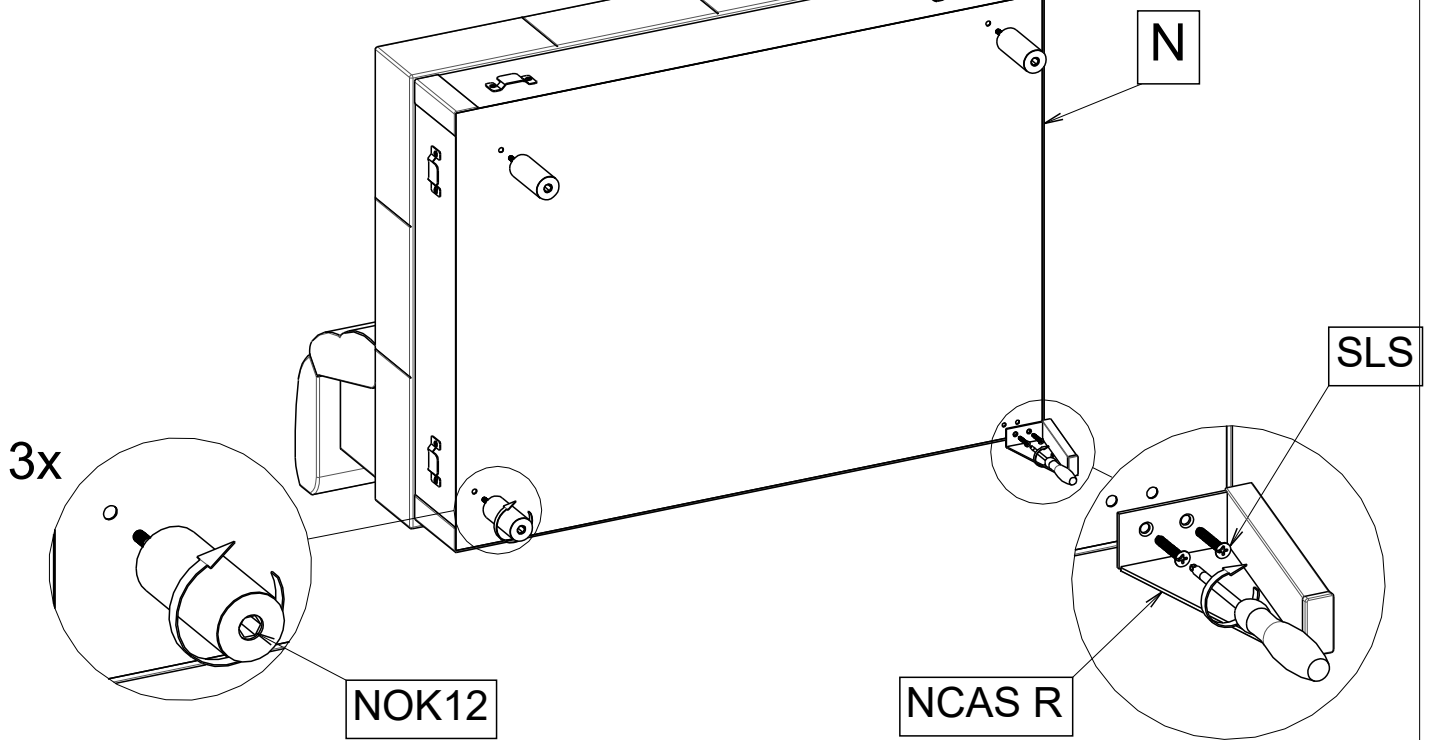
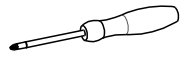
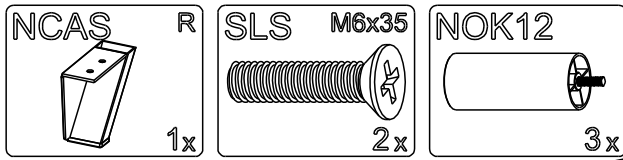
1



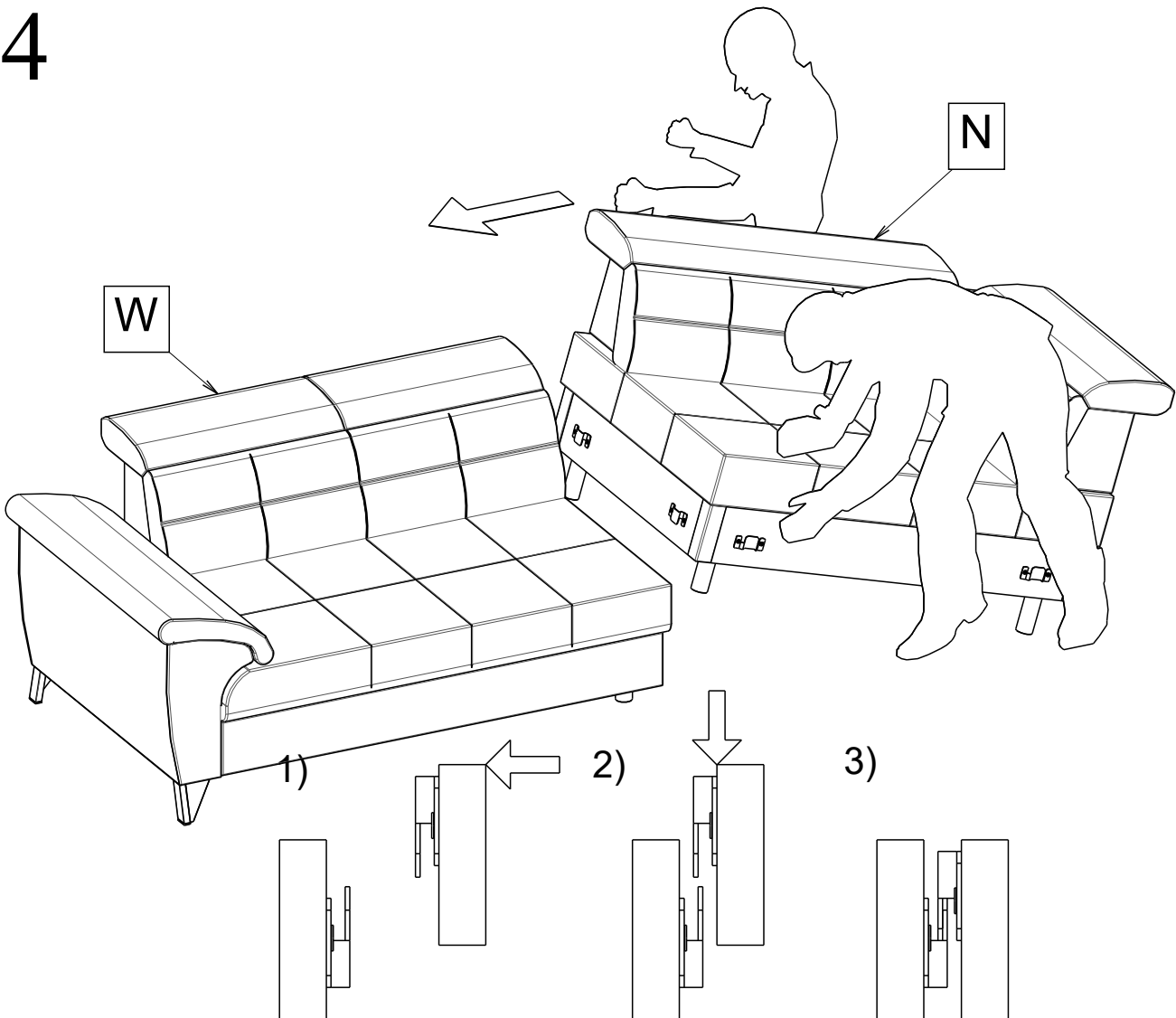
2



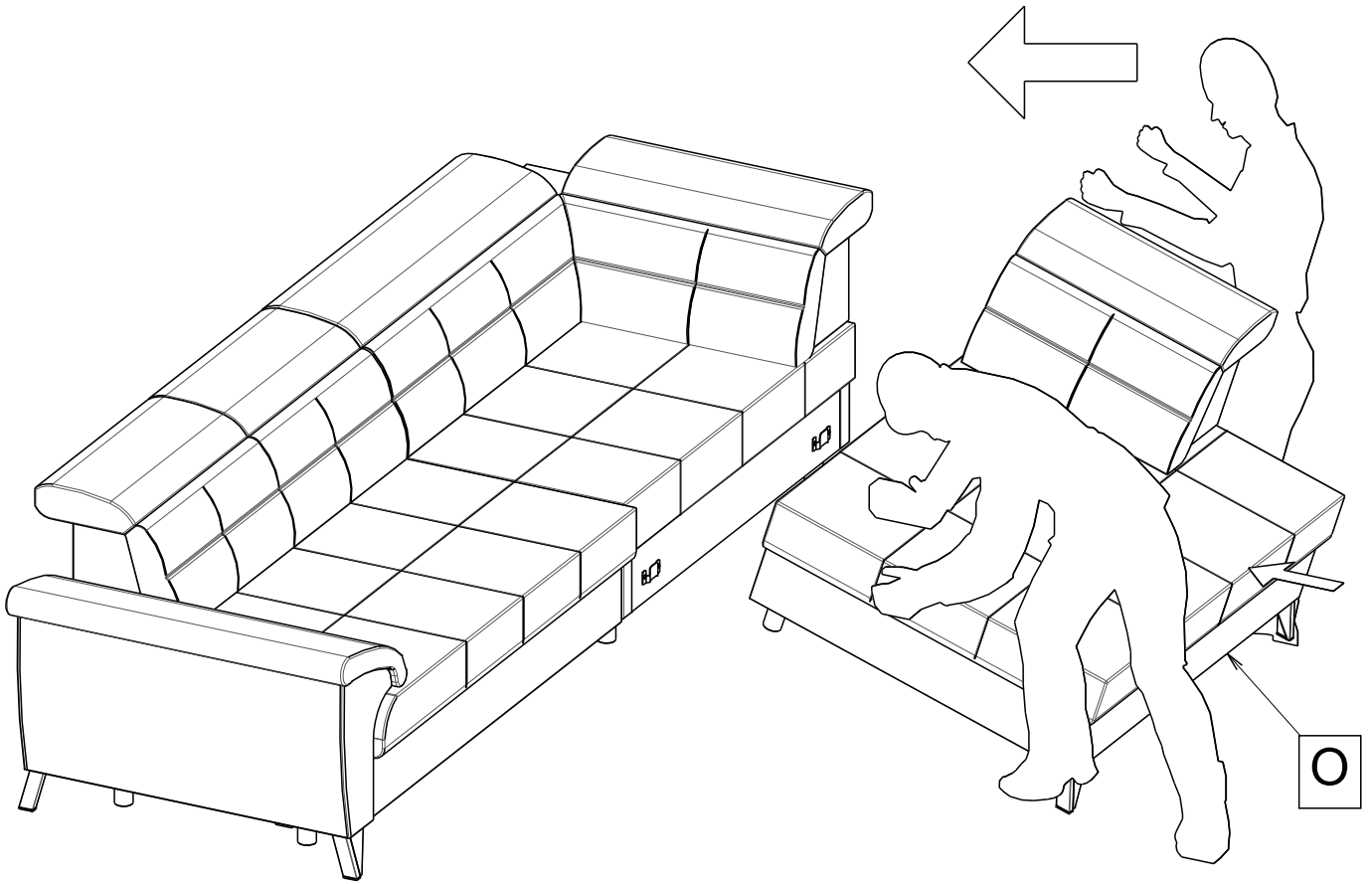
3



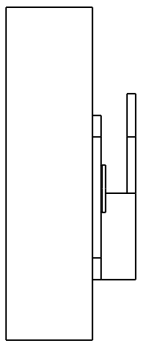
4



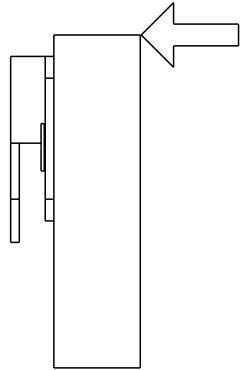
5



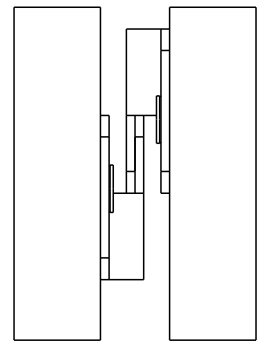
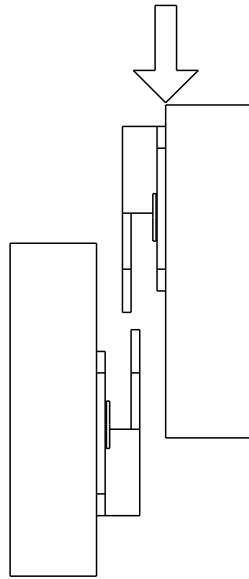
1)



2)

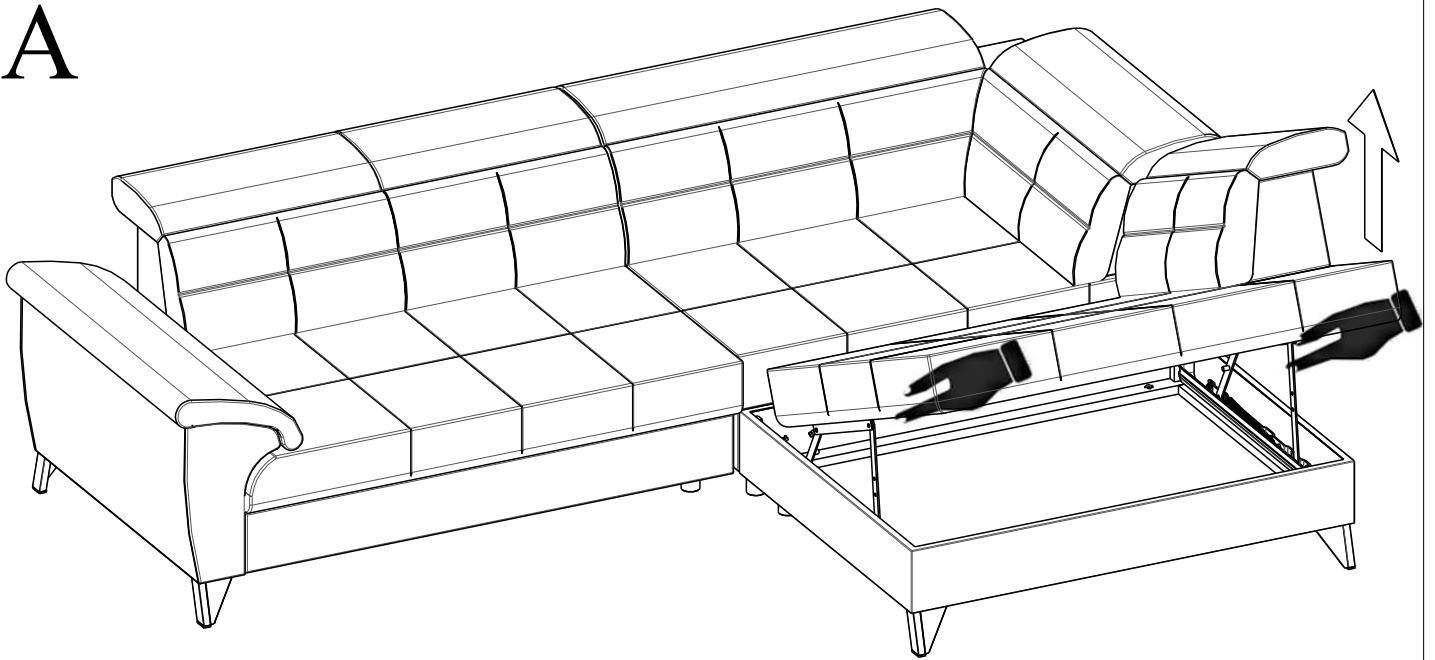


3)

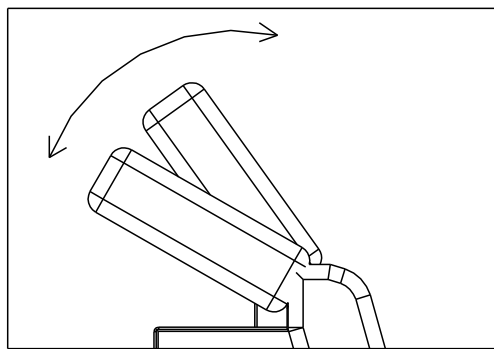
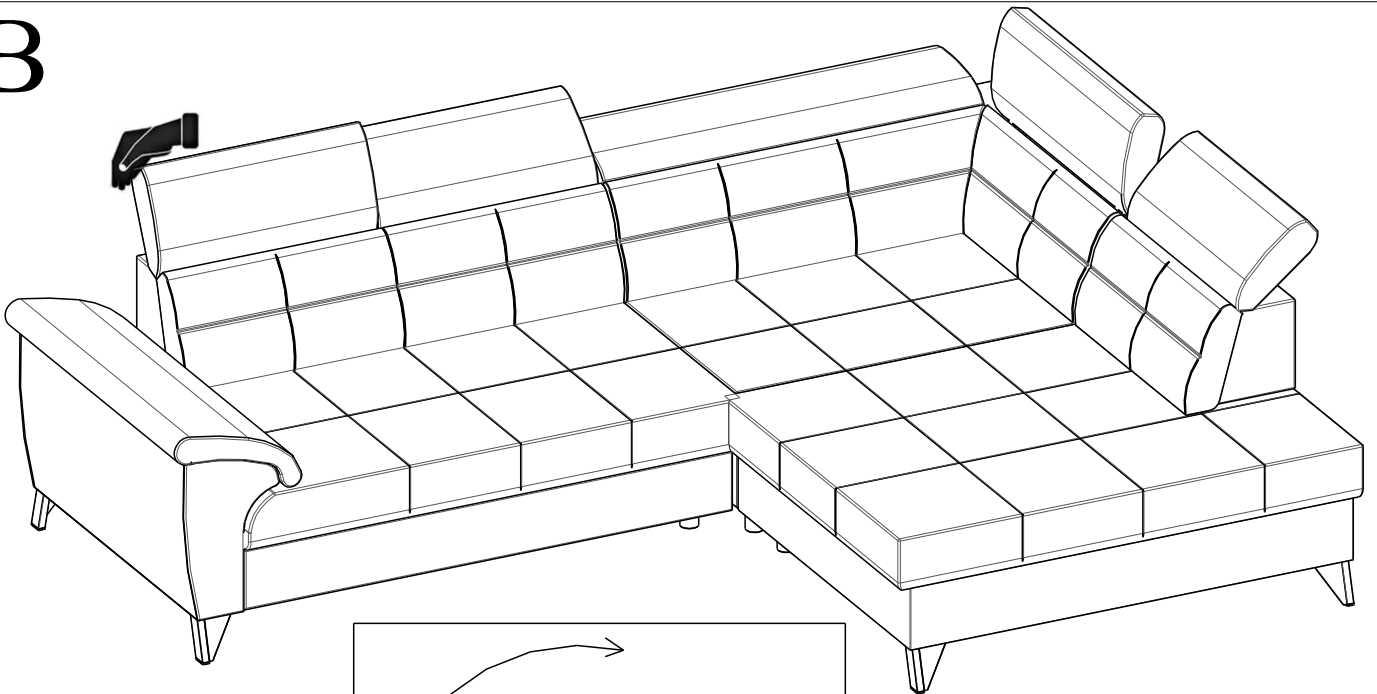




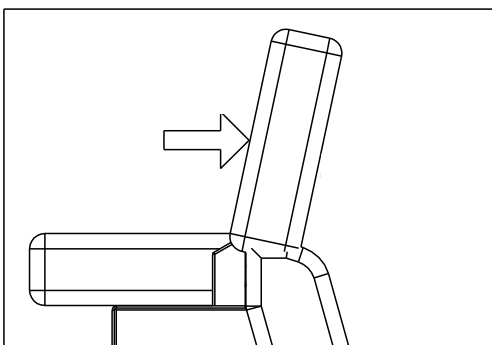
# A



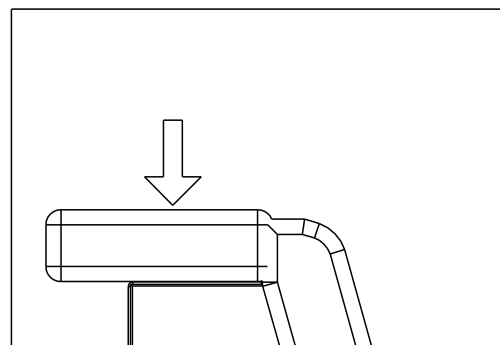
# B



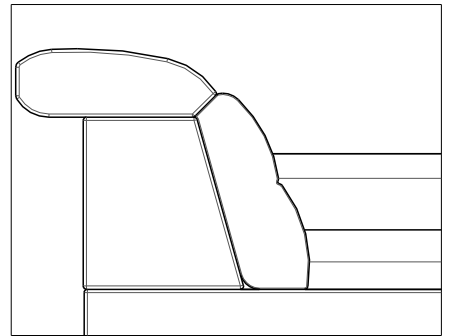
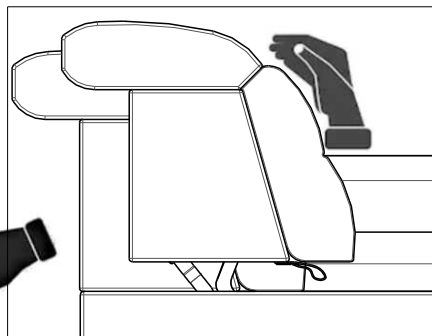
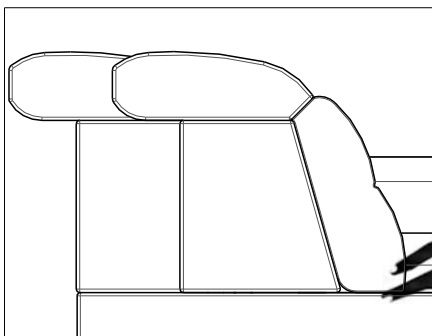
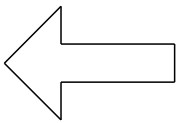
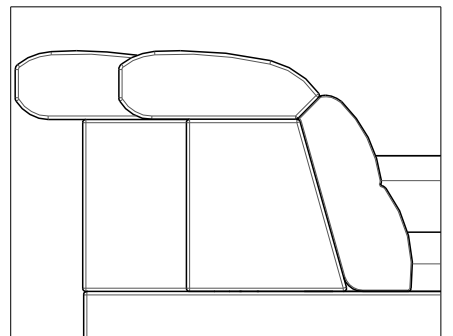
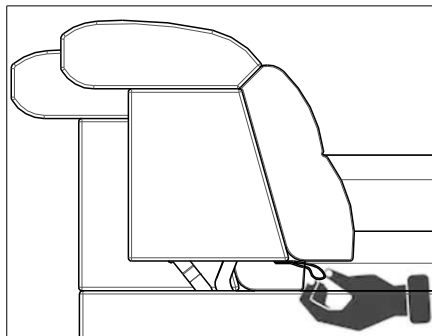
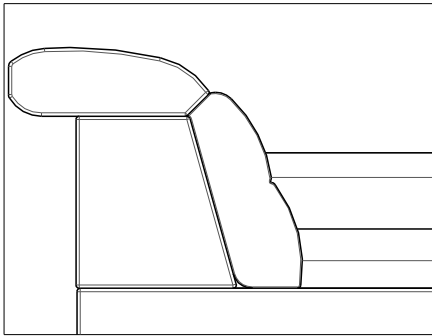
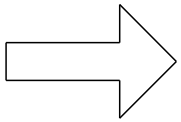
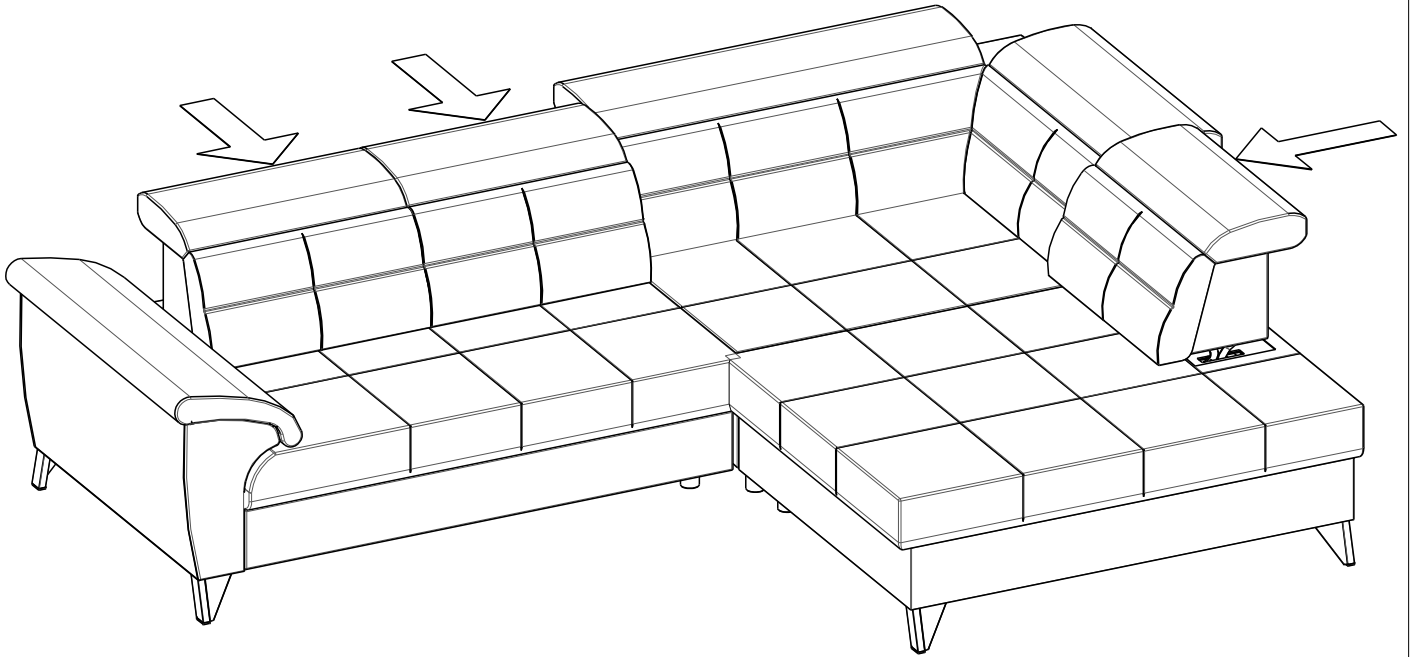
1



2



C



D

