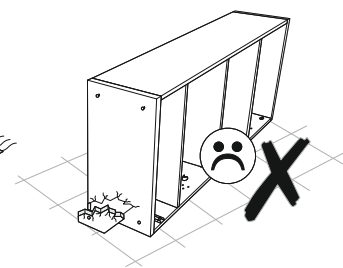
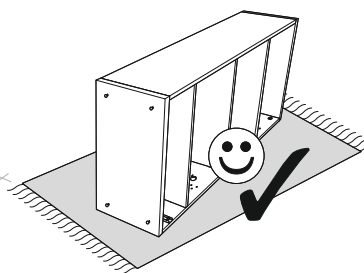
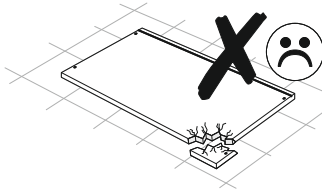
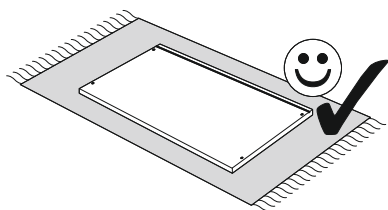
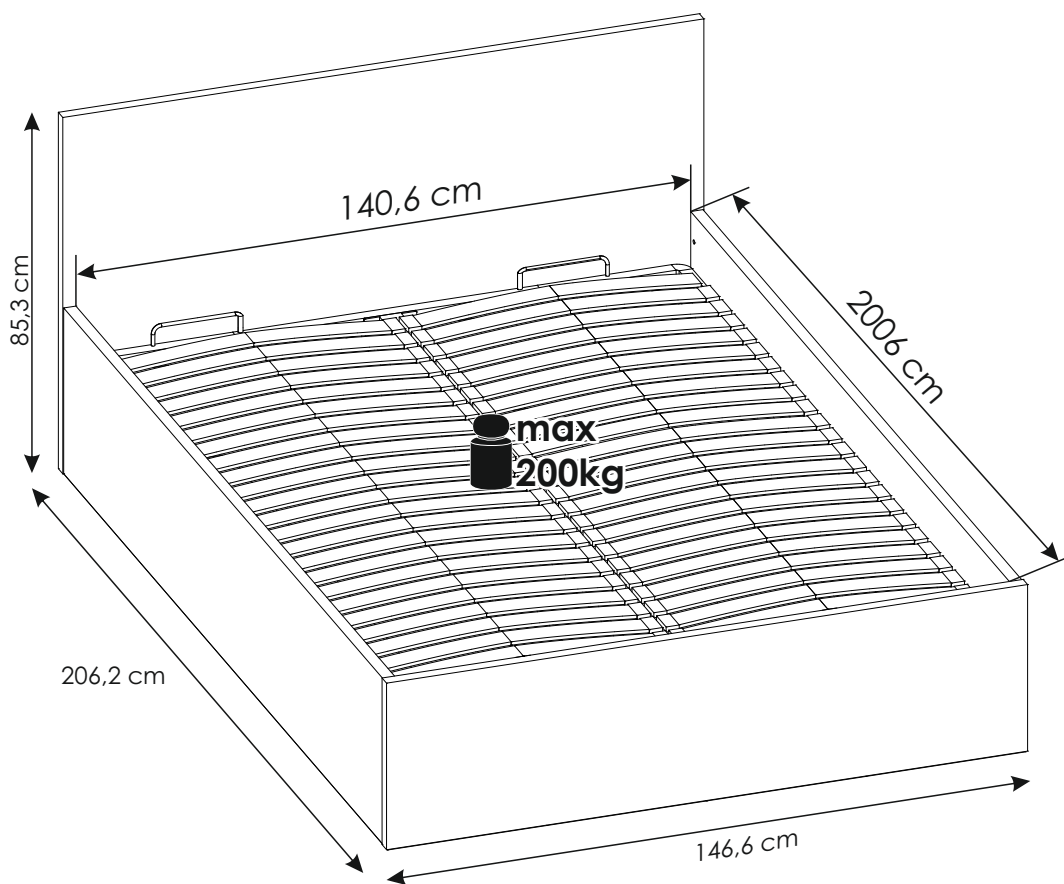
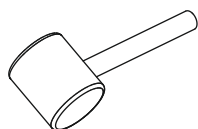
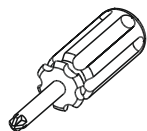
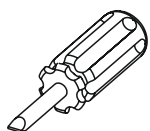
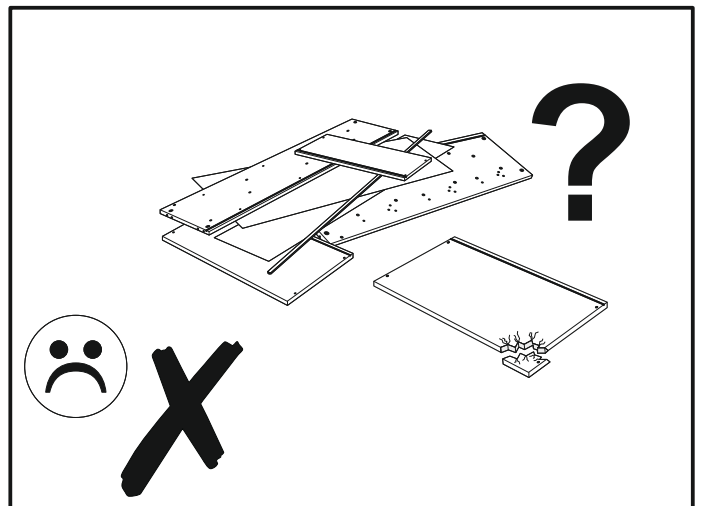
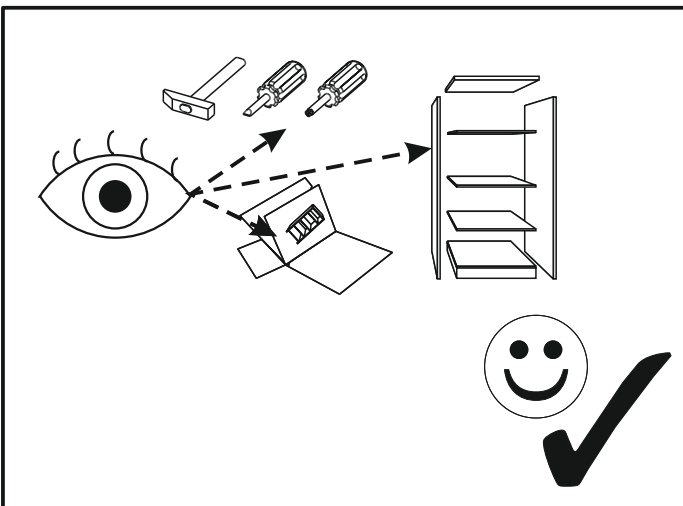
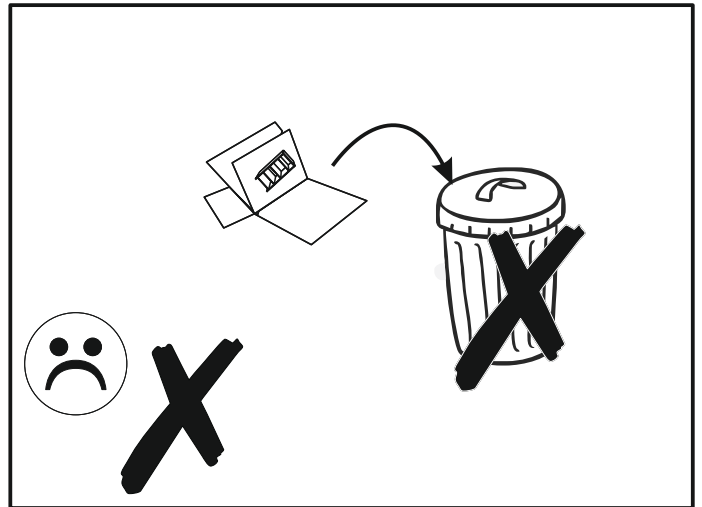
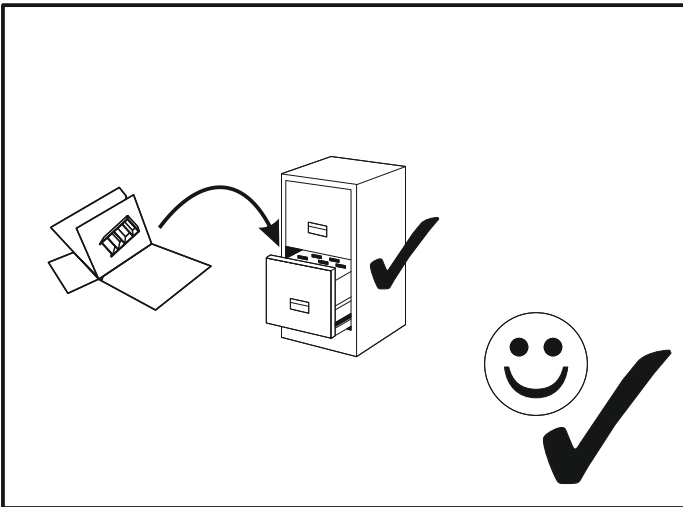
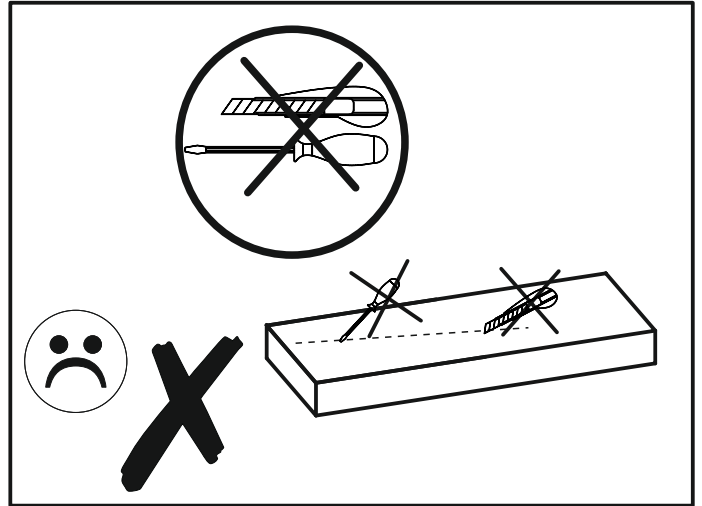
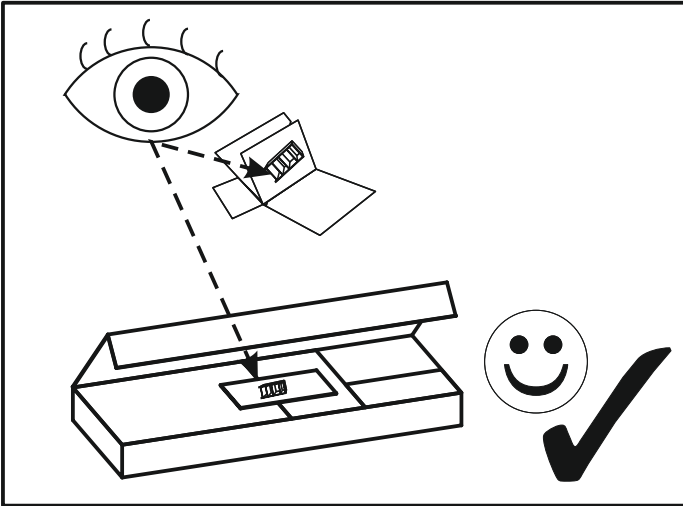


140 MIN





MM

260

250

240

230

220

210

200

190

180

170

160

150

140

130

120

110

100

90

80

70

60

50

40

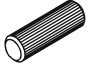


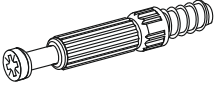
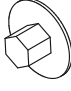


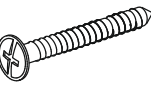
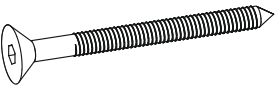
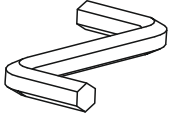
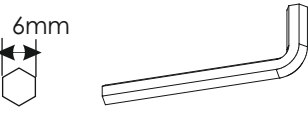
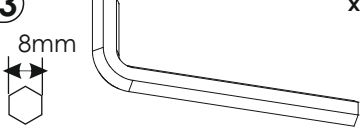
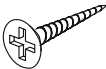
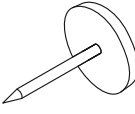
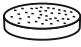
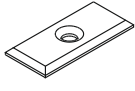
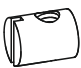

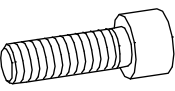


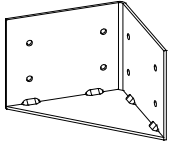
30

20

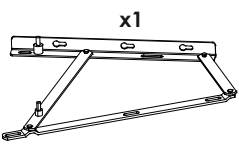
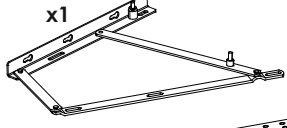
10

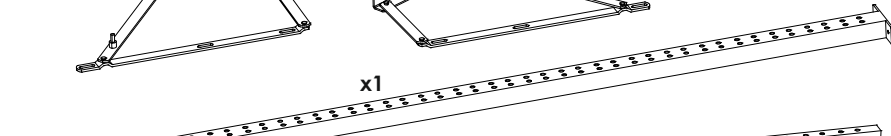
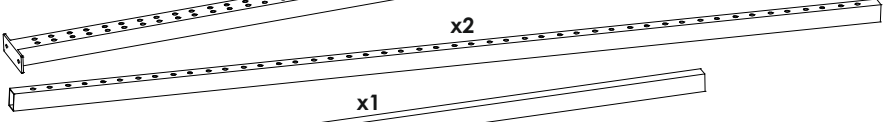
0

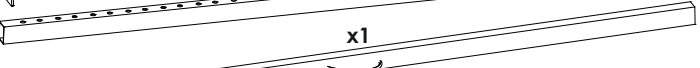
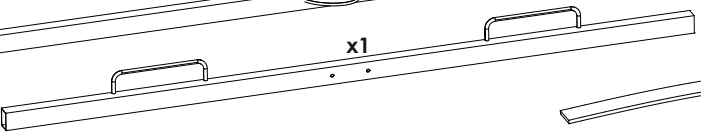


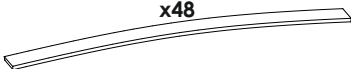
A1 8 x 35 mm x34 	C2 5 x 13 mm x16 	E1 15 x 12 mm x16 
F1 6 x 34 mm x16 	G0 	G2 7 x 60 mm x8 
I0 3 x 13 mm x10 	I17 4 x 50 mm x20 	K9 M6 x 60mm x2 
M 	M2 6mm x1 	M3 8mm x1 
N1 3 X 16 mm x65 	O2 x25 	O2A ø20 x9 
R1 x13 	S1 x2 	S17 x6 
SL1 M8 x 25 mm x6 	SL2 x6 	SL3 x2 
W x2 		



SL

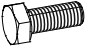

x1  x1 



x1  x2 

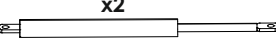
x1  x1 

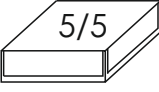
x48 

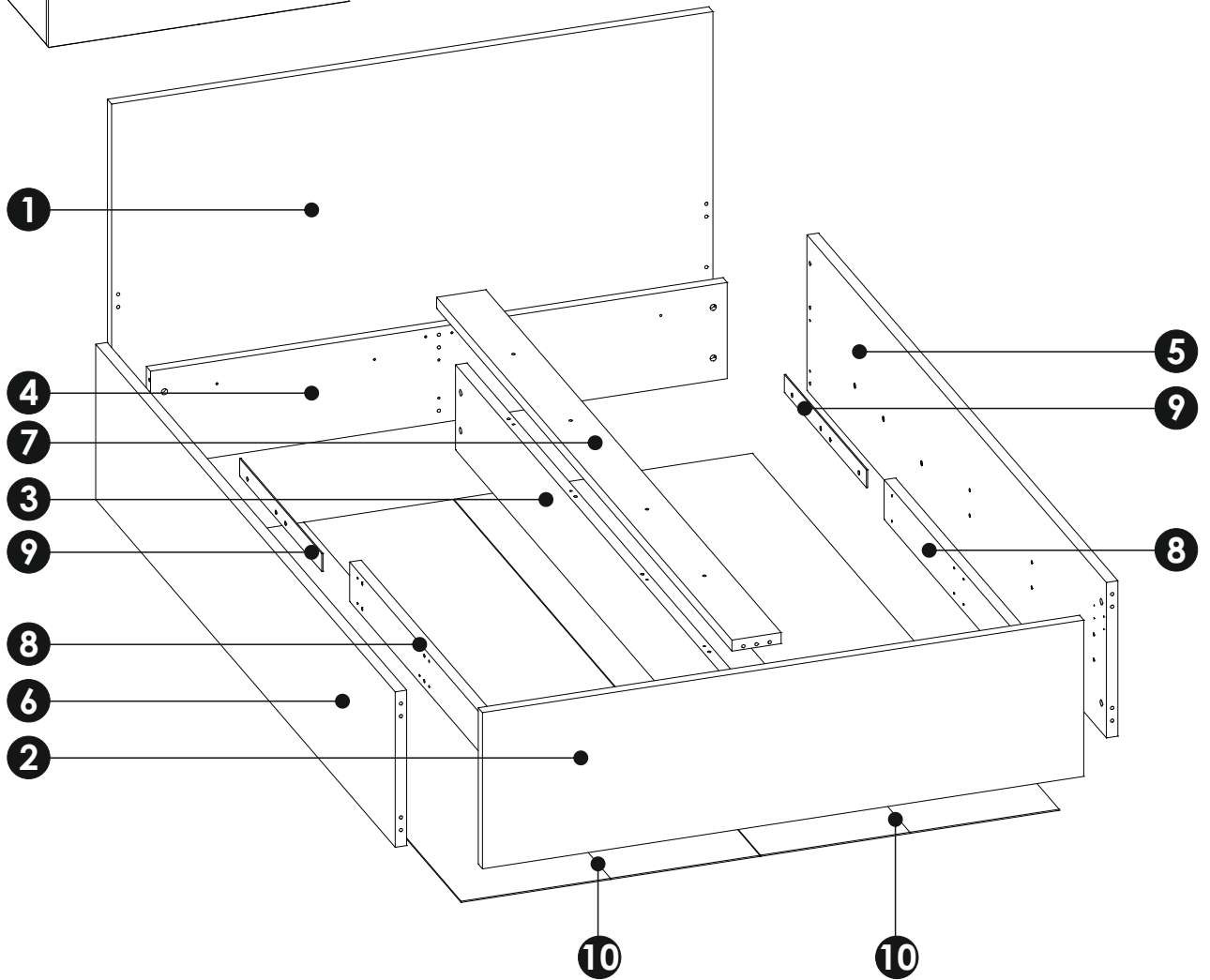
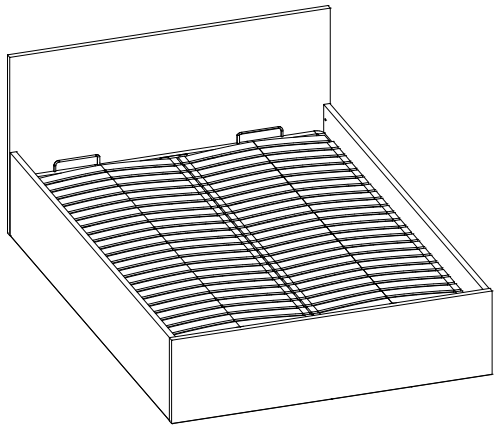
x4  x8 

x10  x14 

x4  x96 

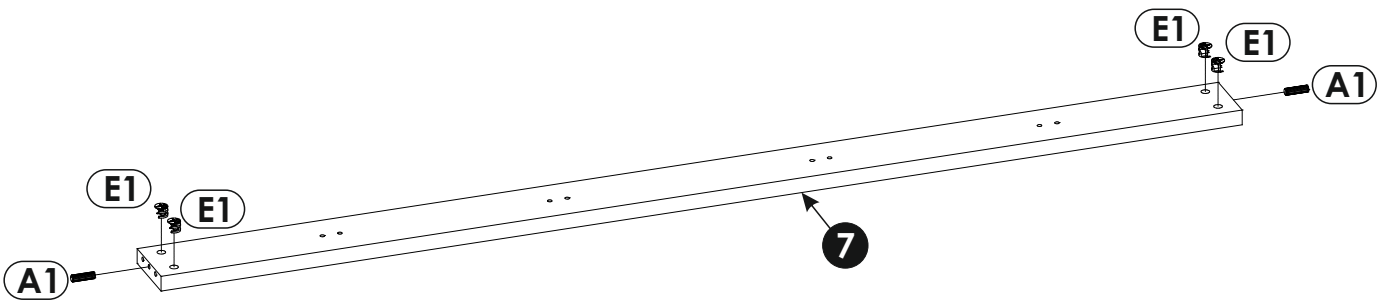
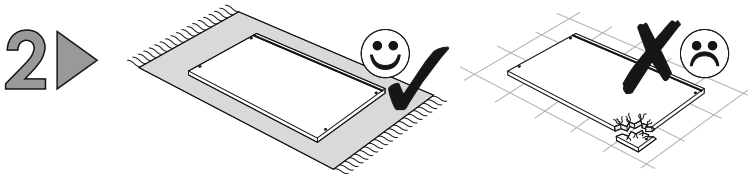
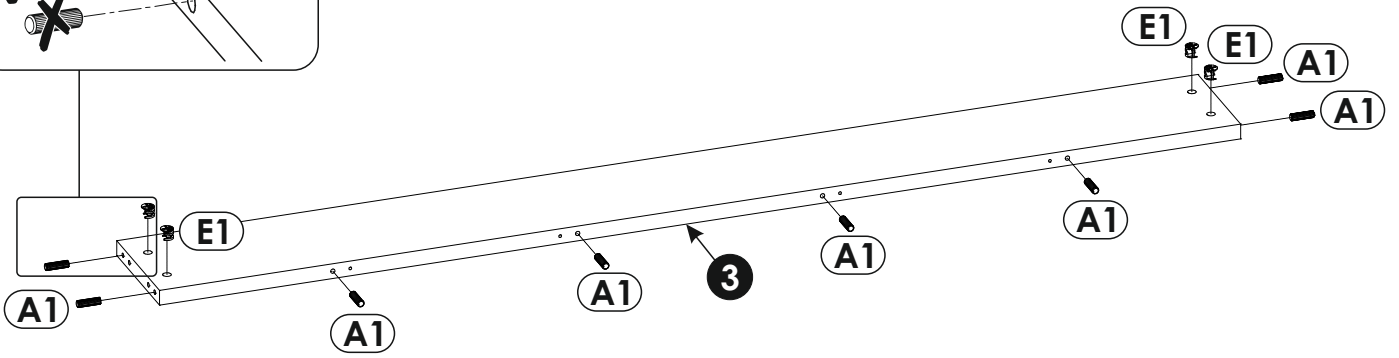
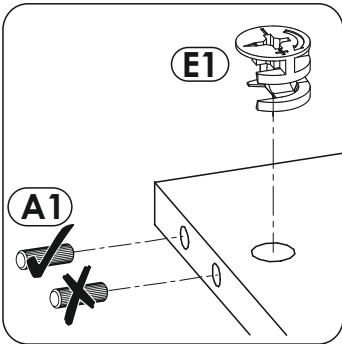
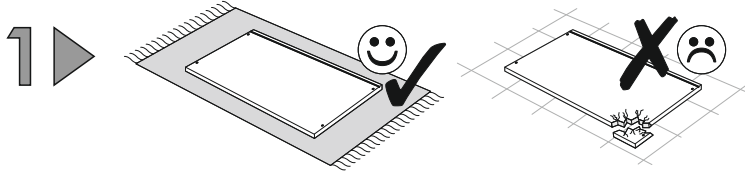
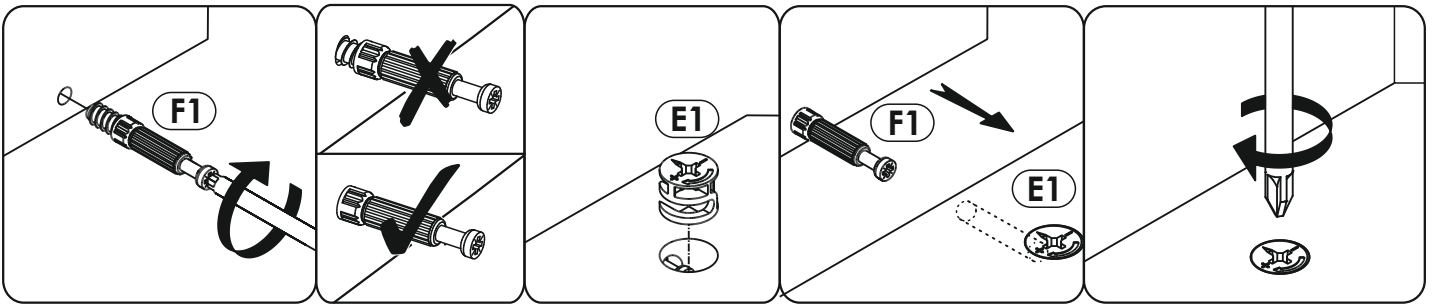
x2 

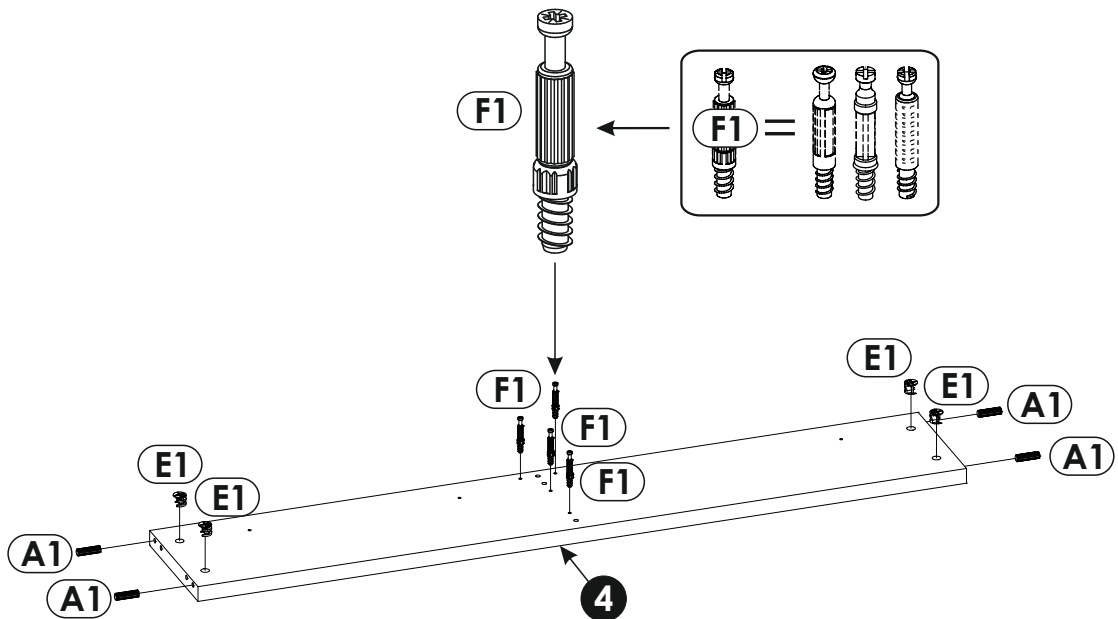
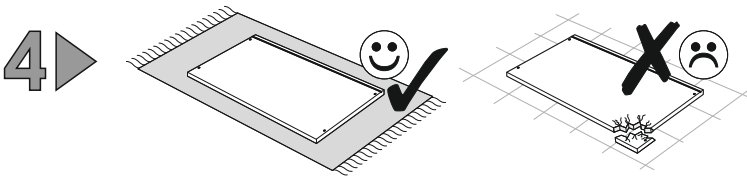
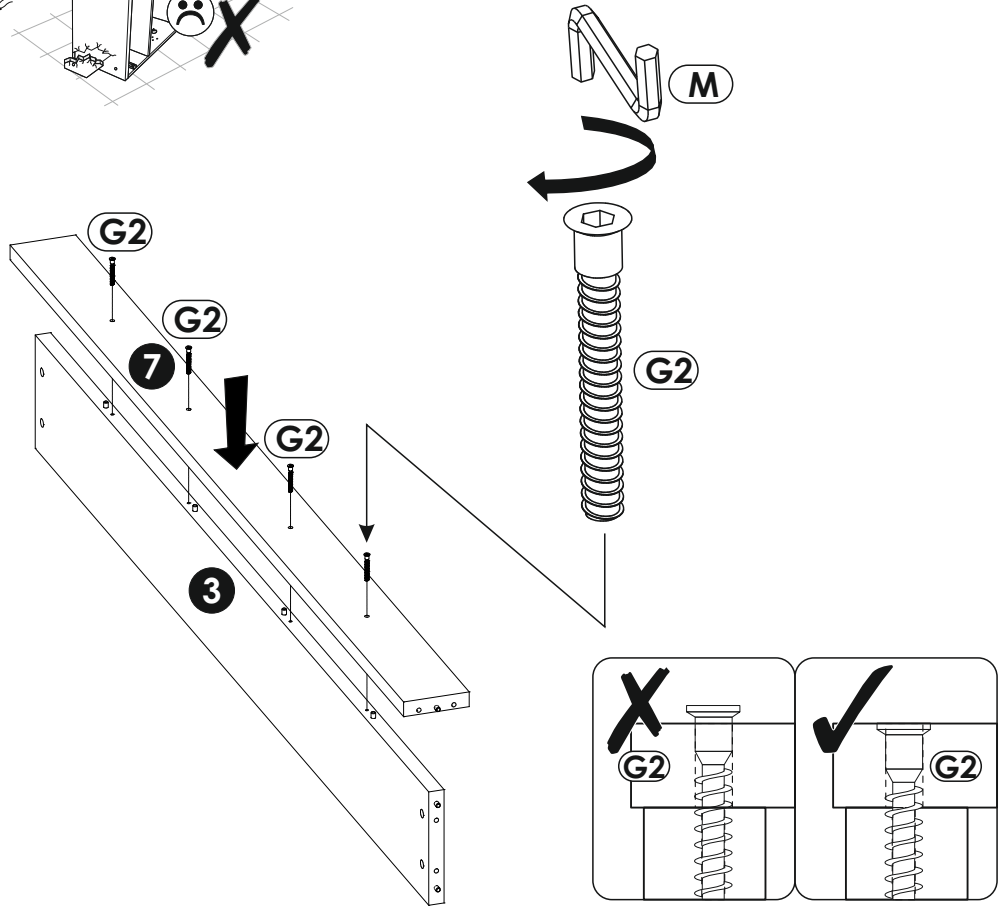
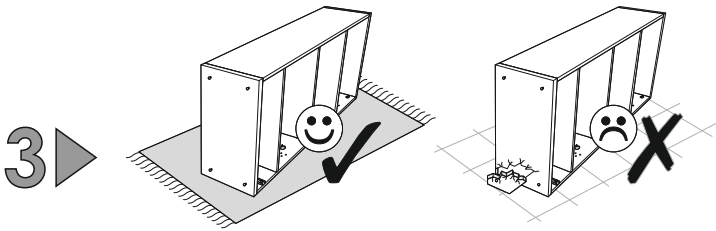
5/5 

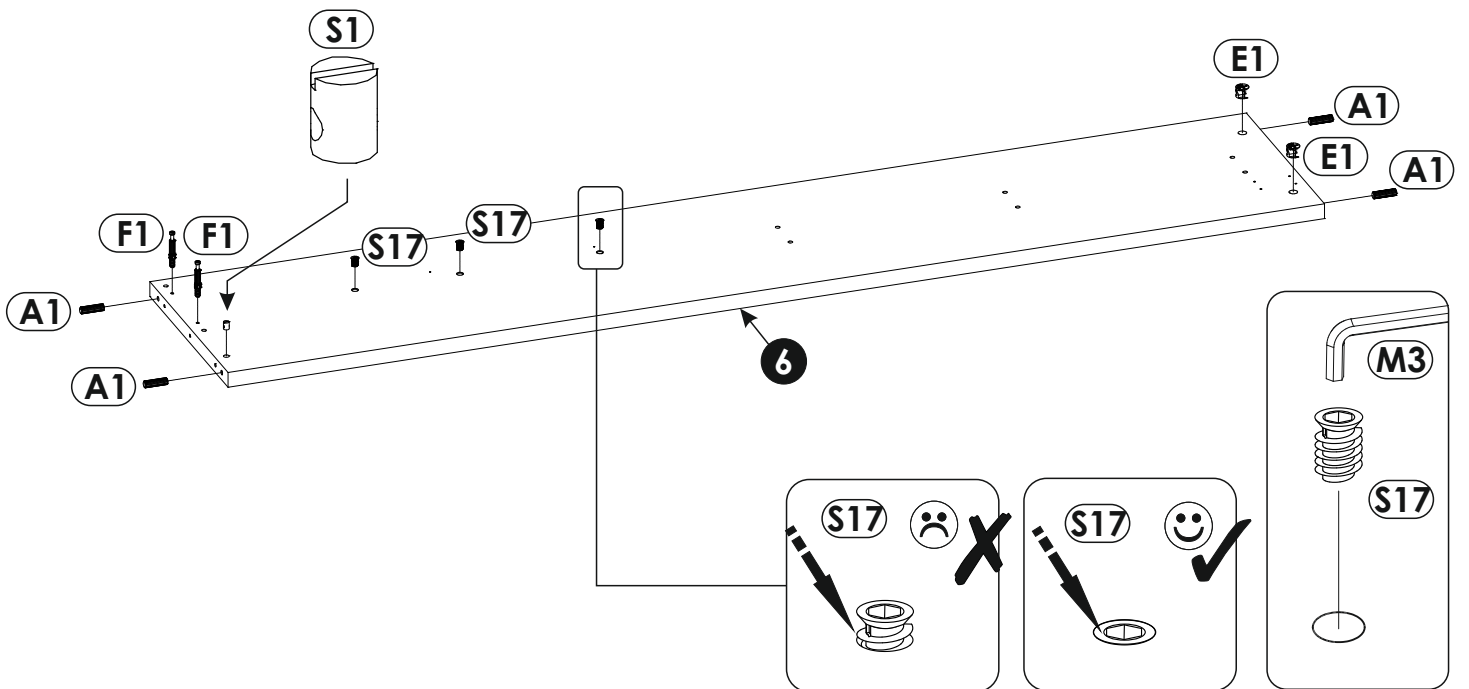
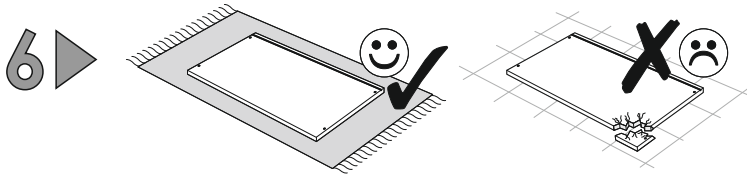
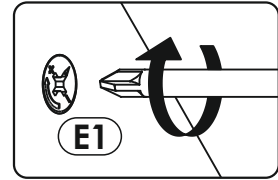
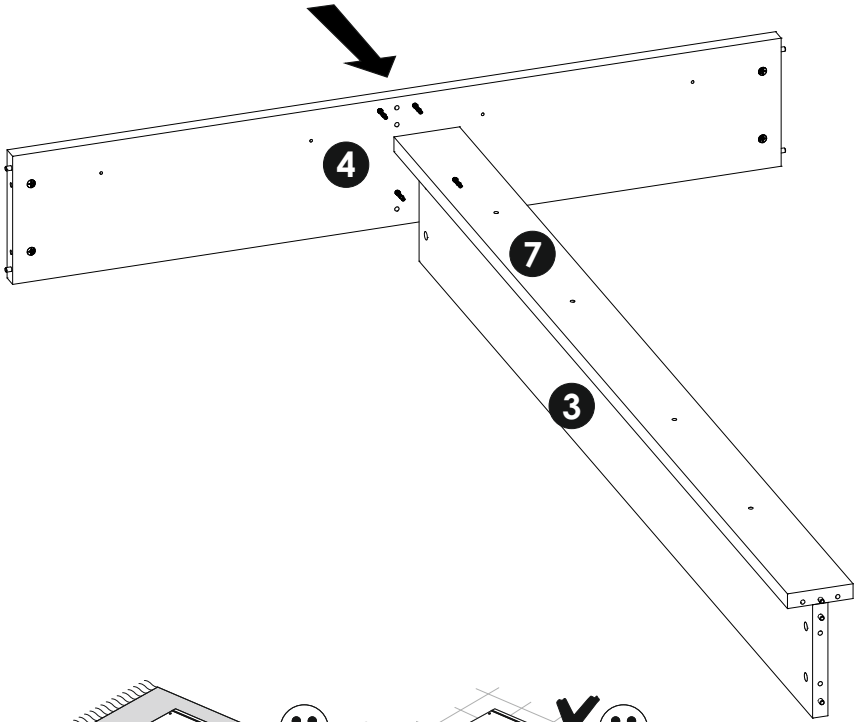
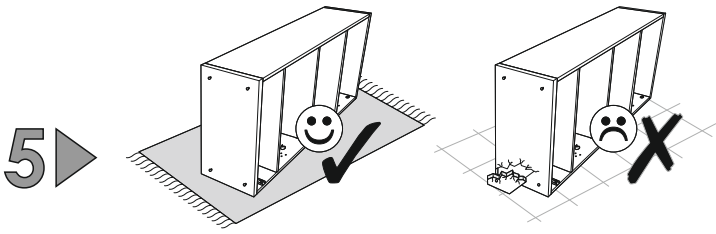


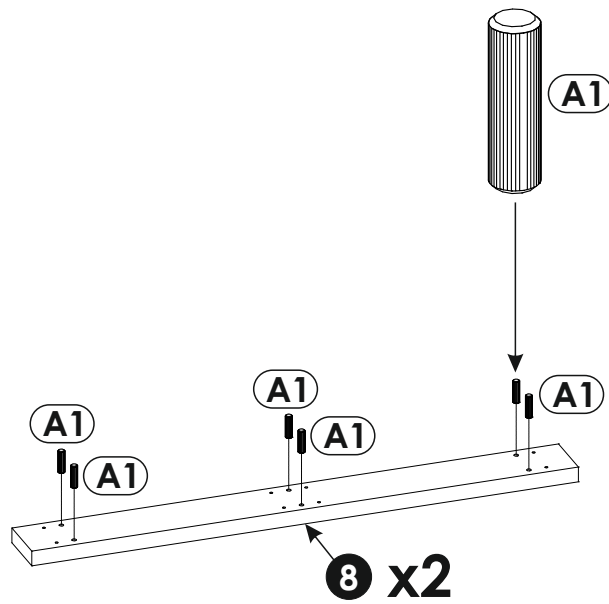
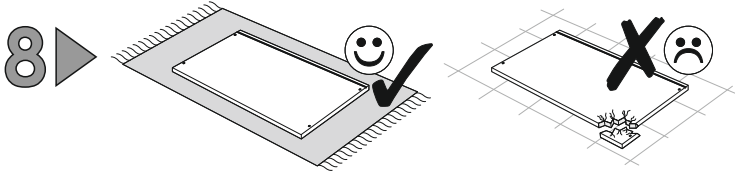
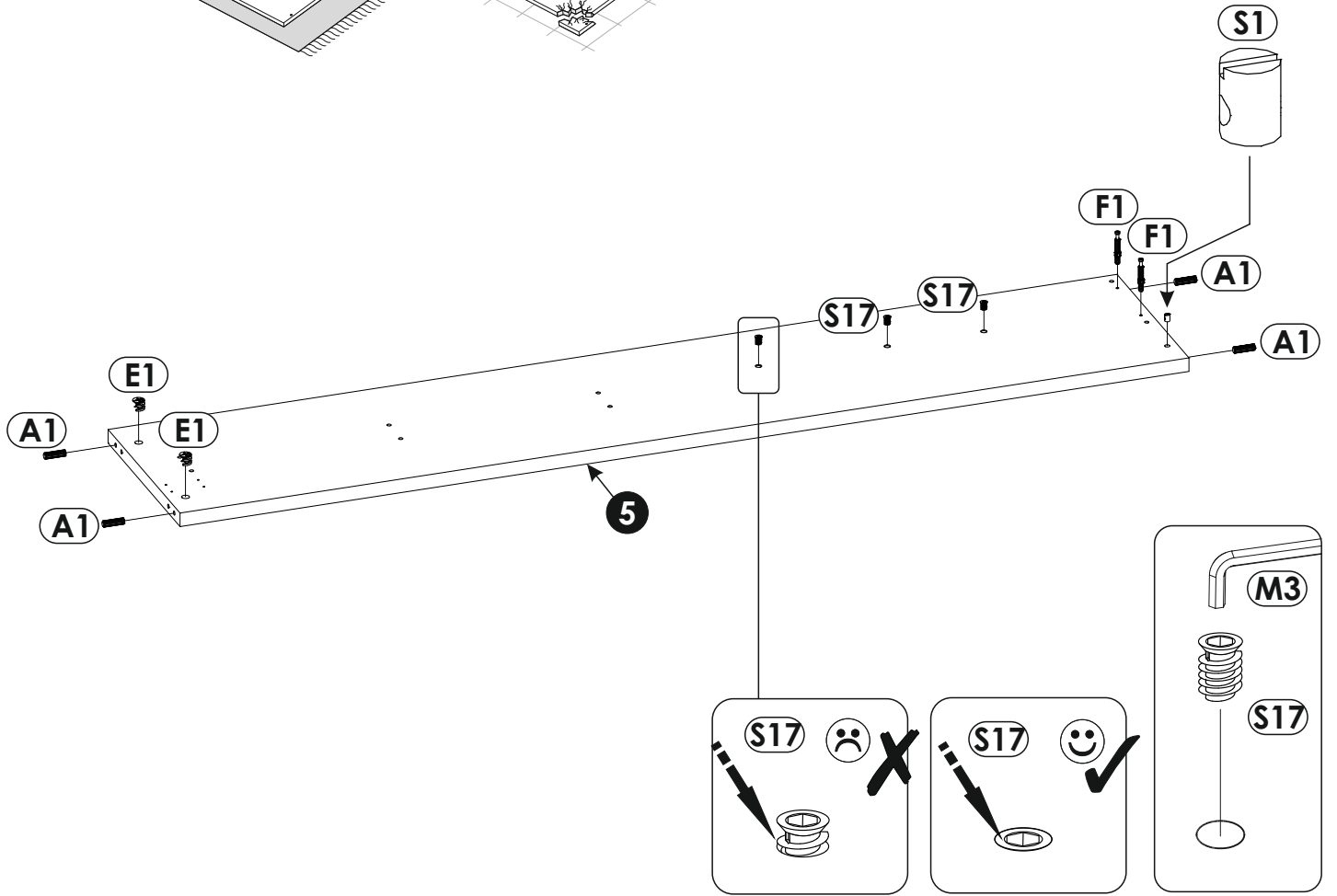
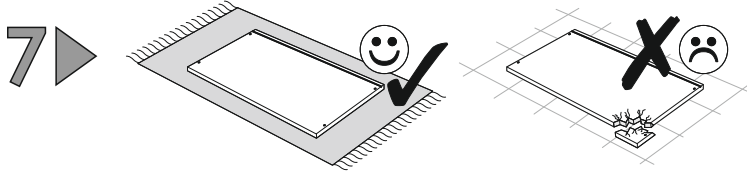
1	1466	845	28	x1	2/5
2	1466	395	28	x1	3/5
3	215	1978	28	x1	1/5
4	1406	243	28	x1	1/5
5	2006	393	28	x1	3/5

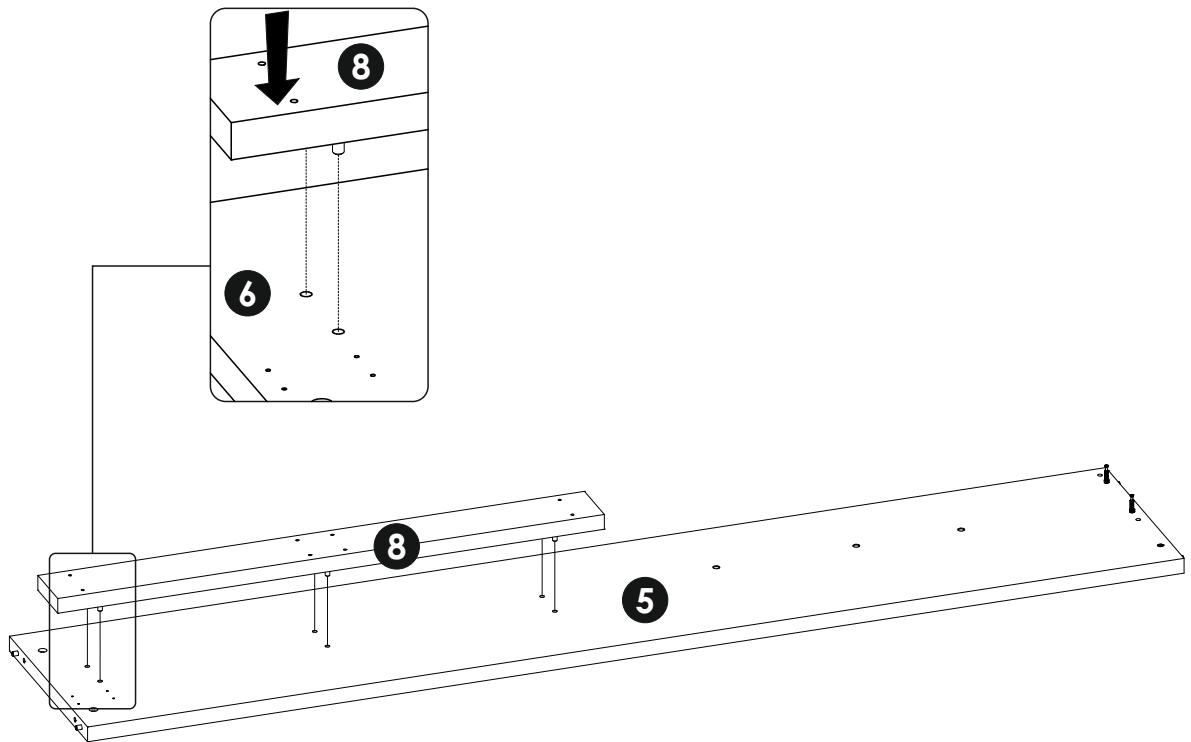
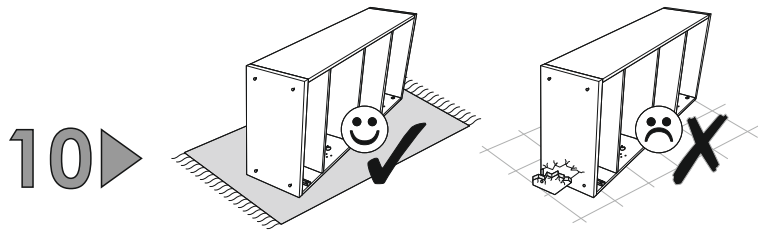
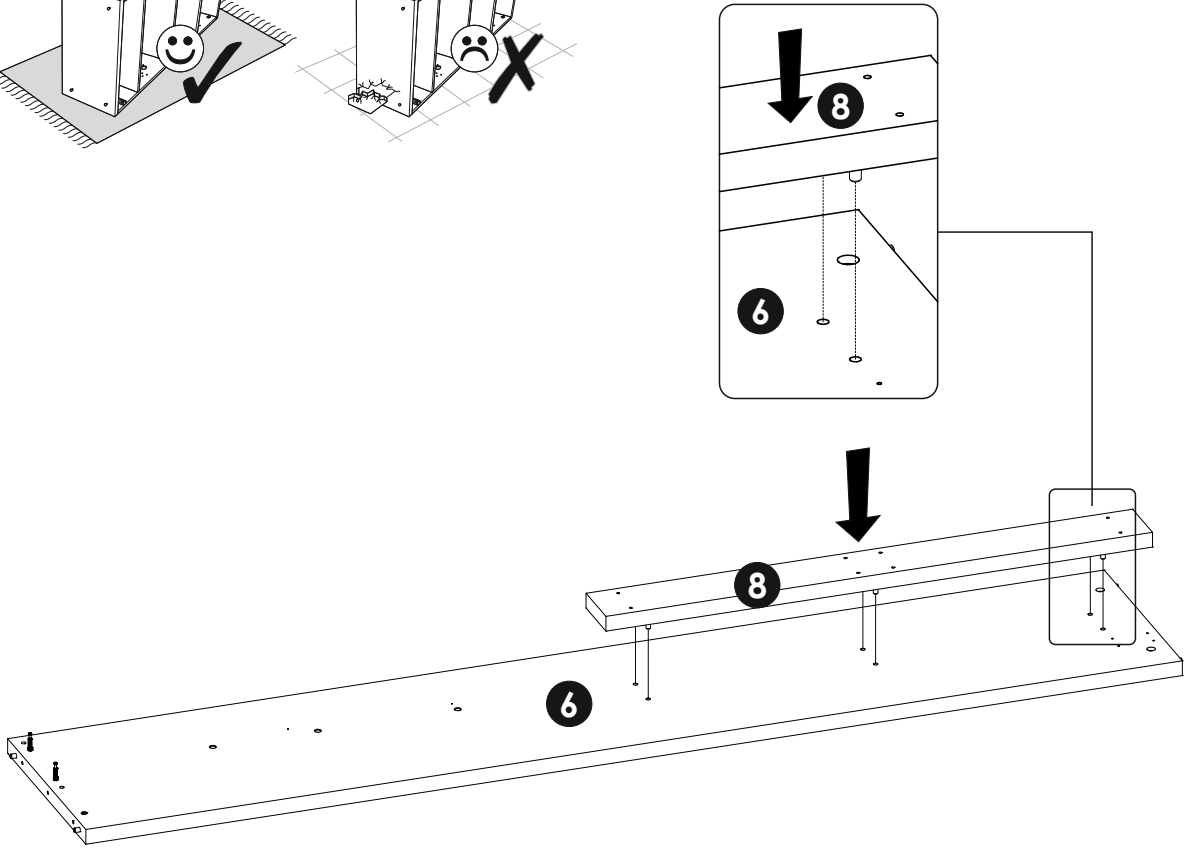
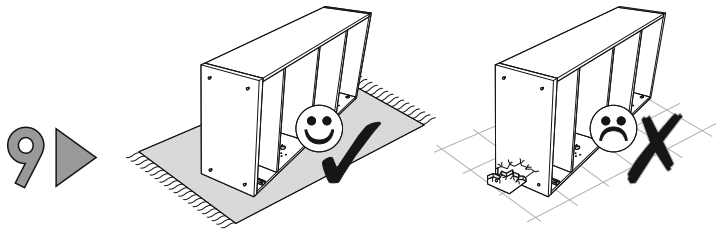
6	2006	393	28	x1	4/5
7	120	1978	28	x1	1/5
8	100	1000	28	x2	1/5
9	550	45	3	x2	1/5
10	2054	728	3	x2	4/5



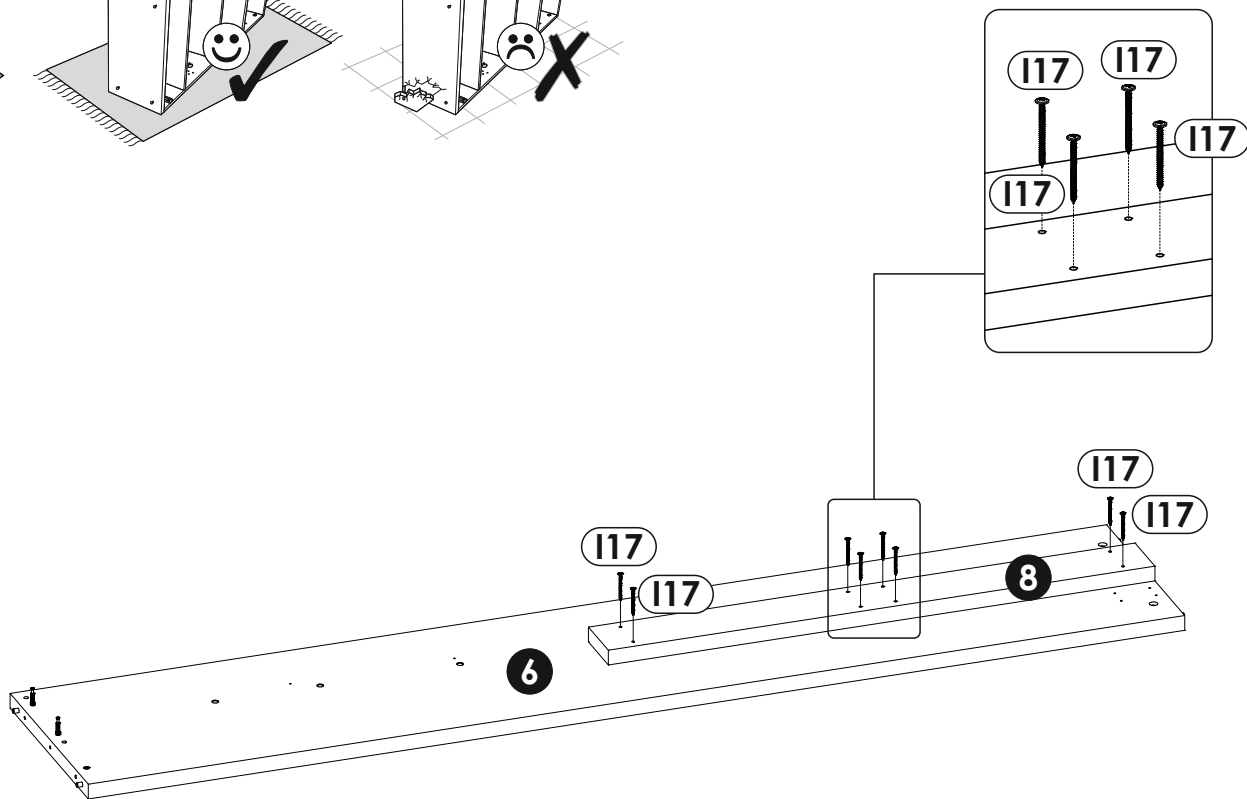
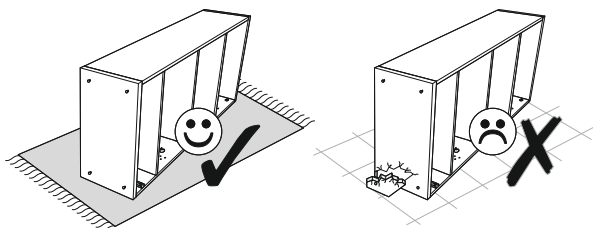




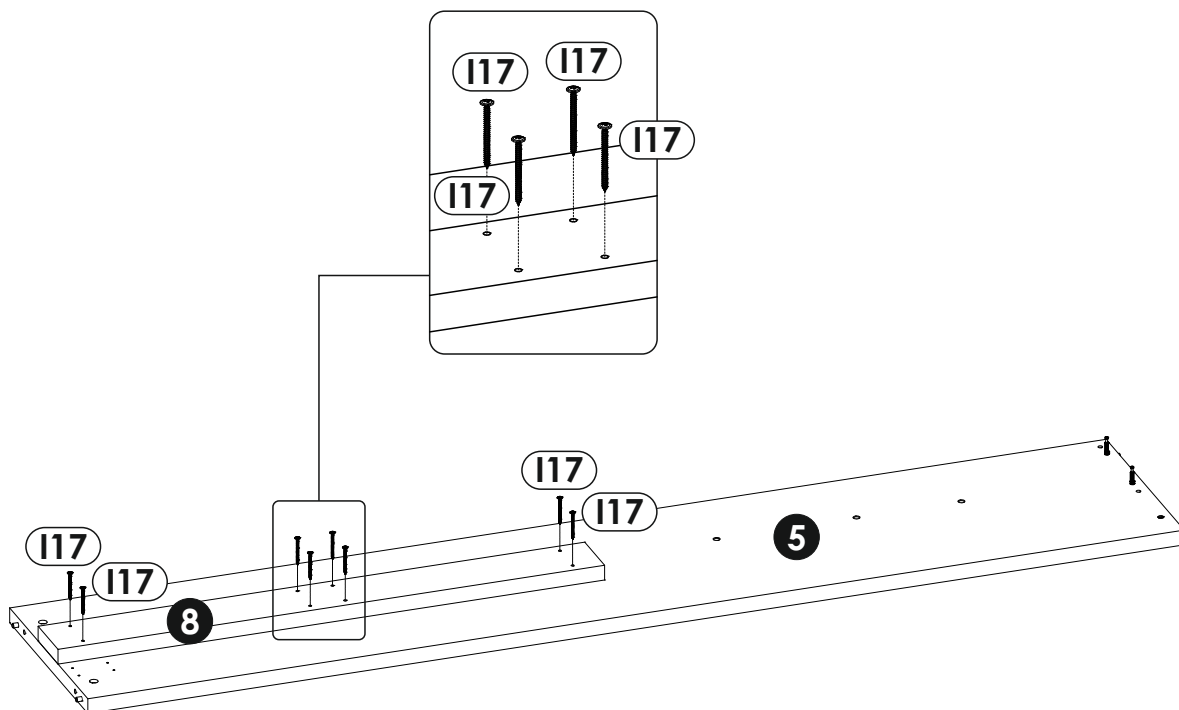
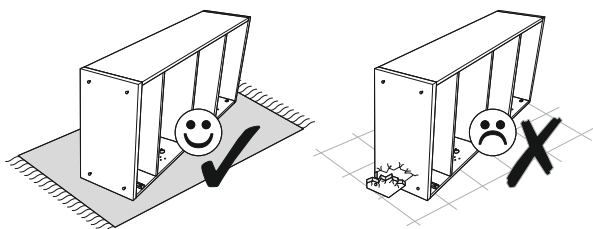


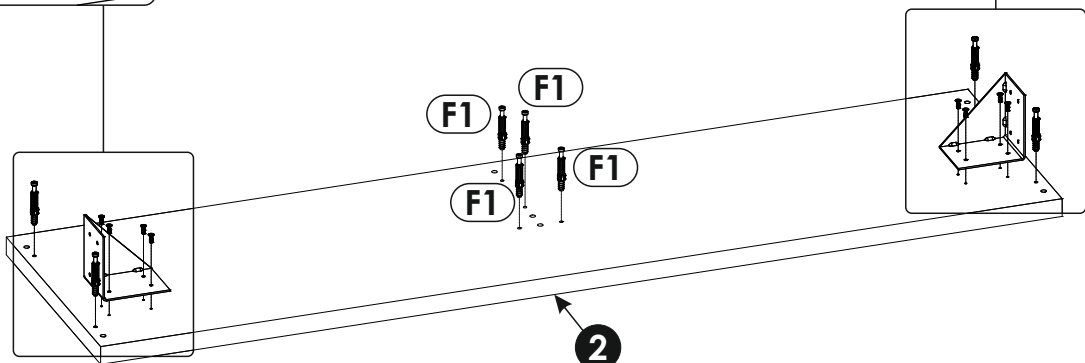
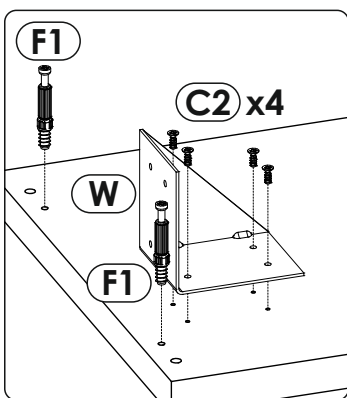
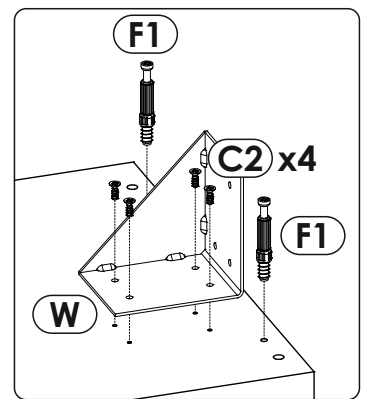
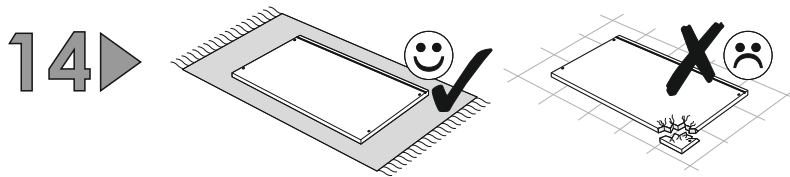
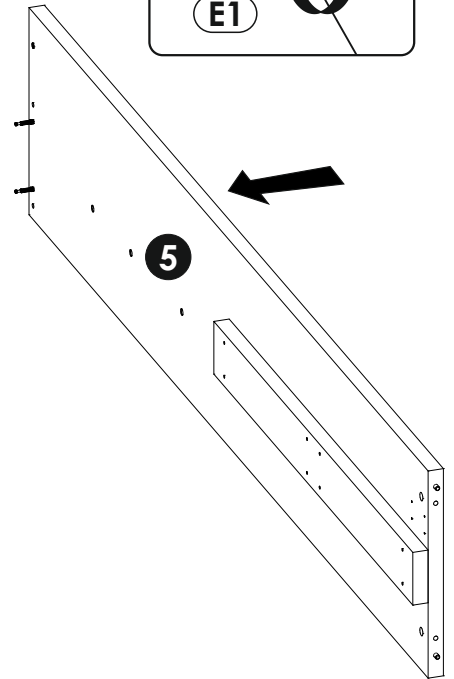
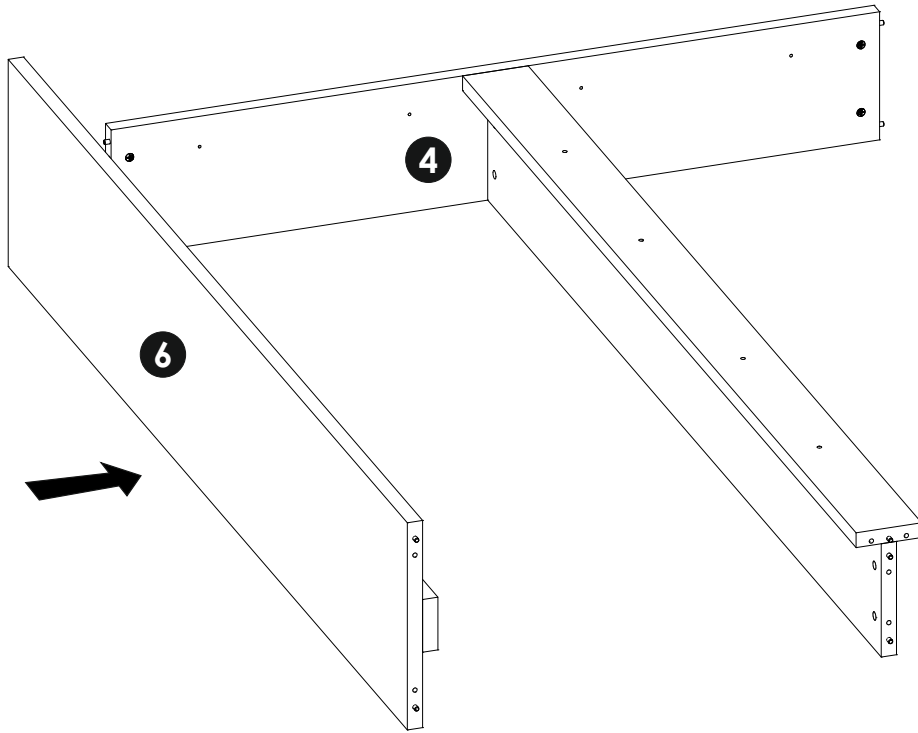
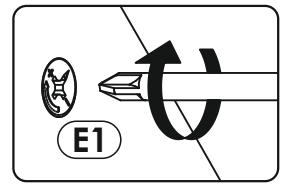
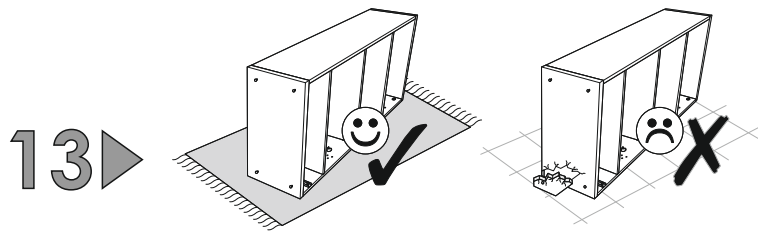


11 ▶

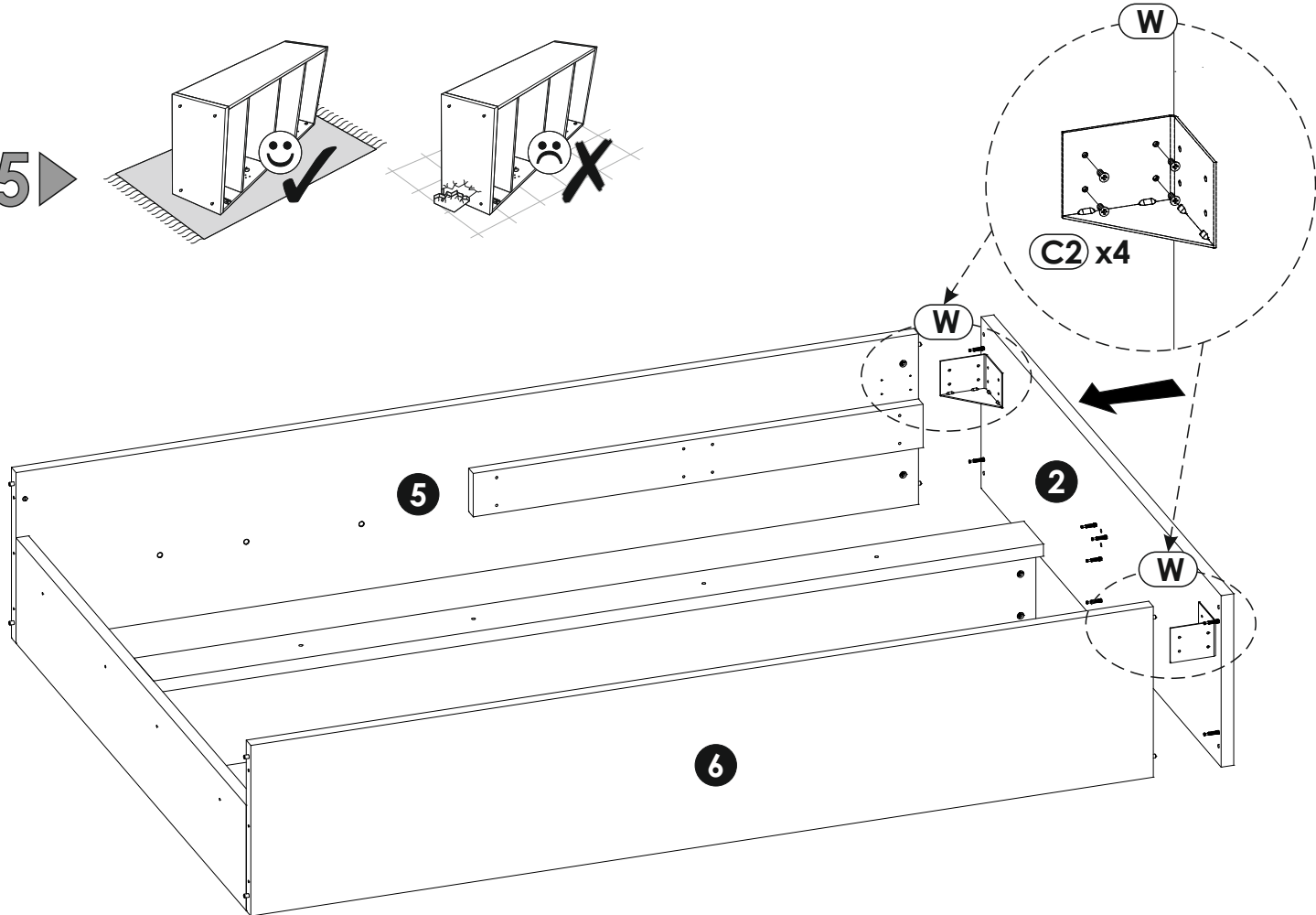
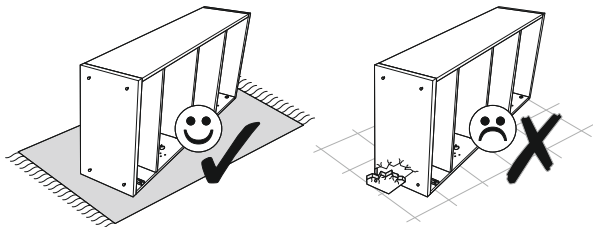


12 ▶

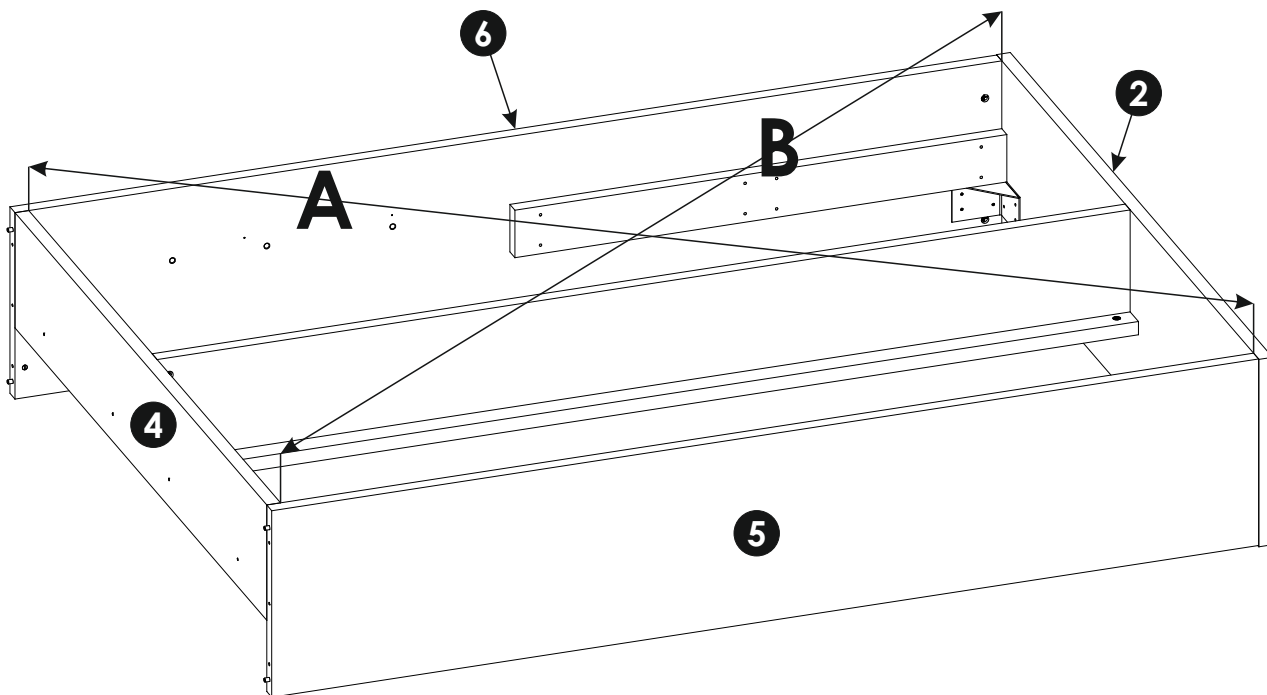
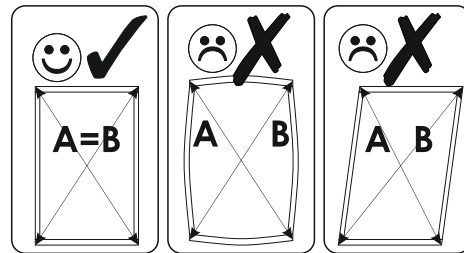
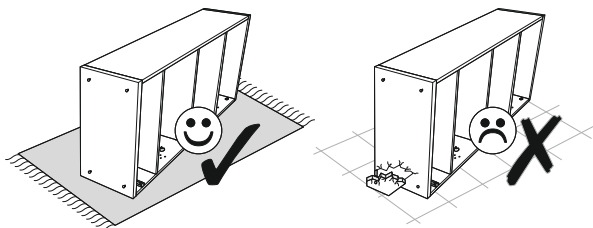


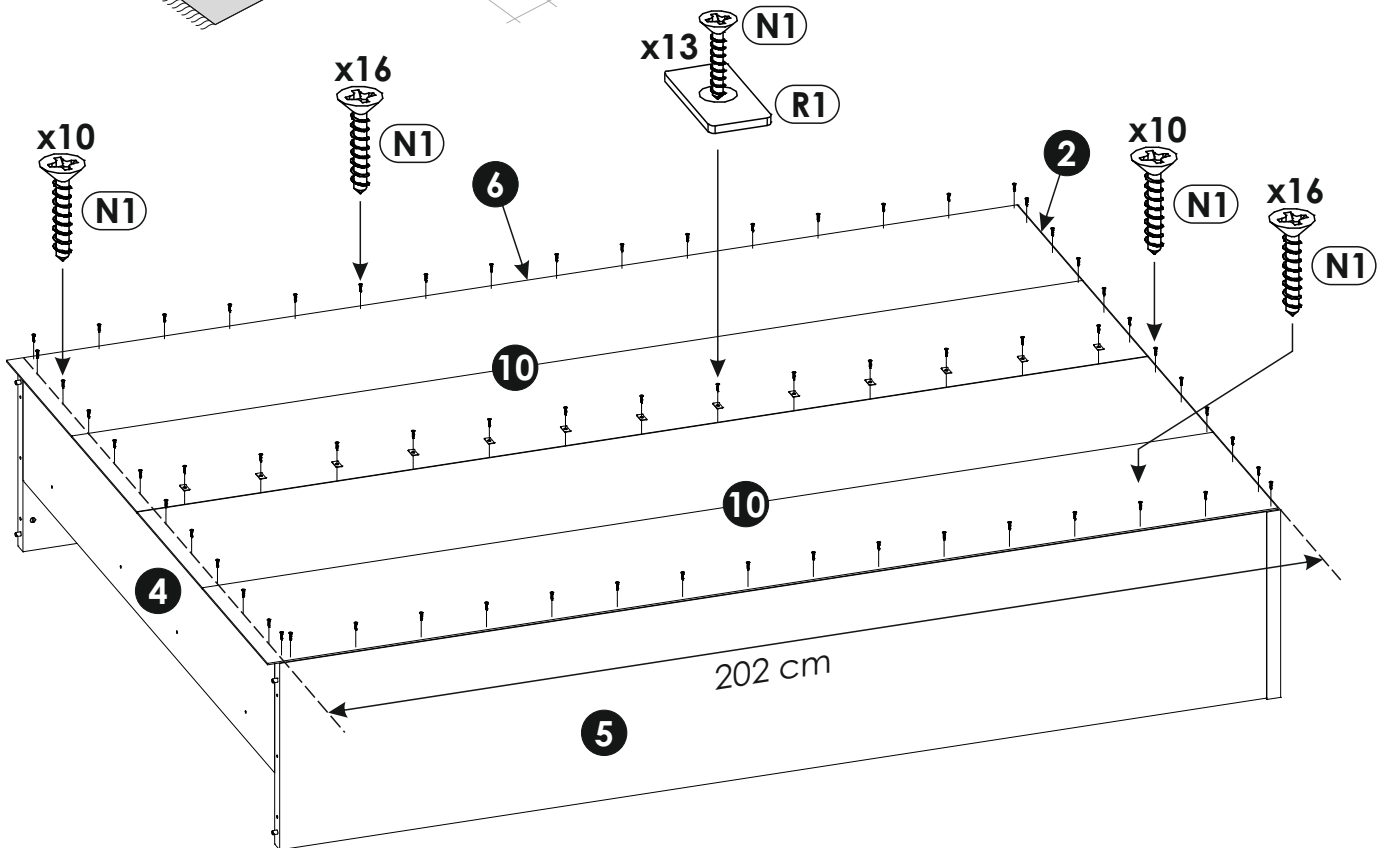
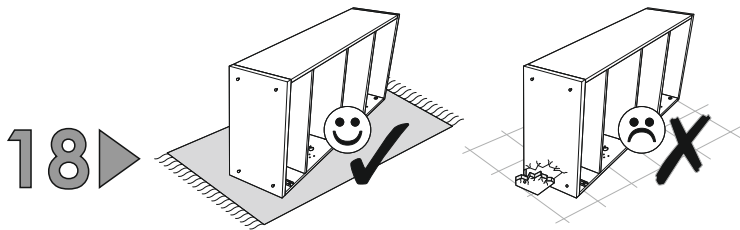
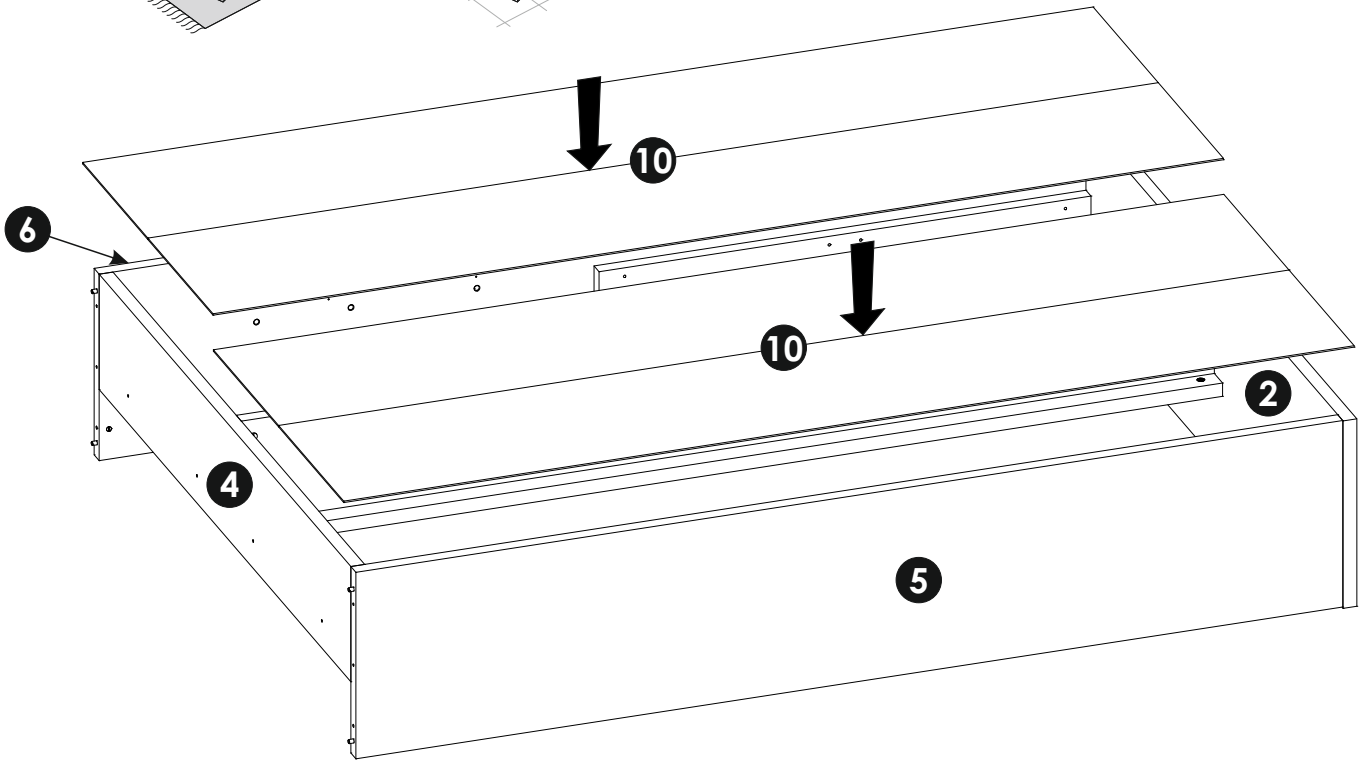
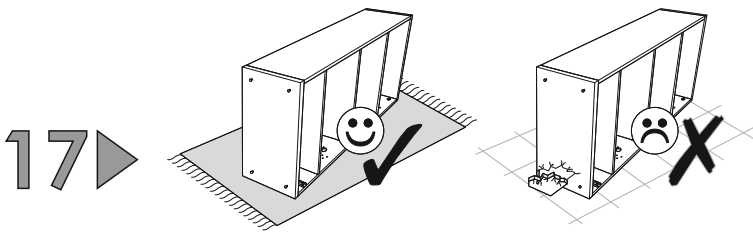


15 ▶

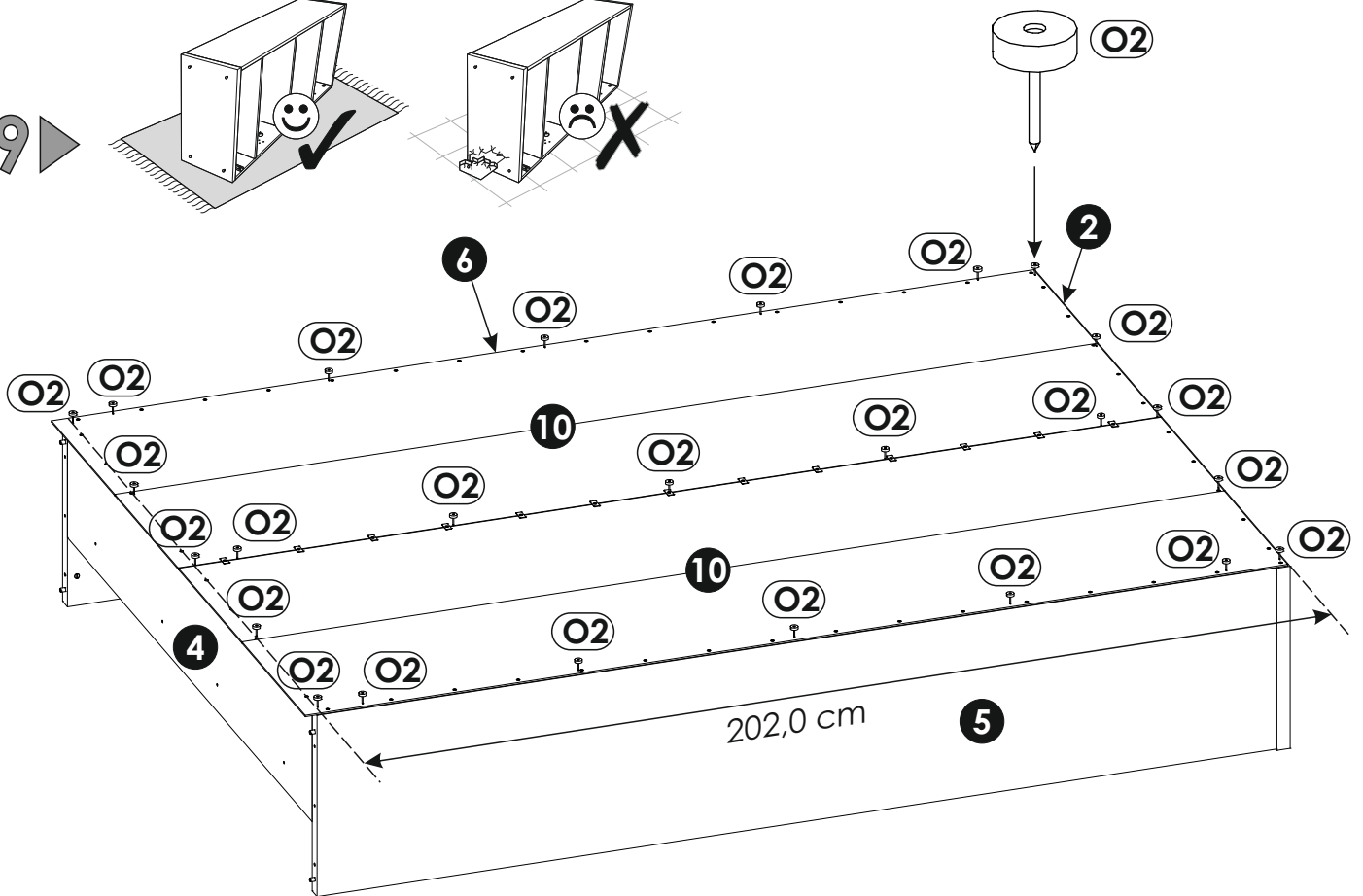
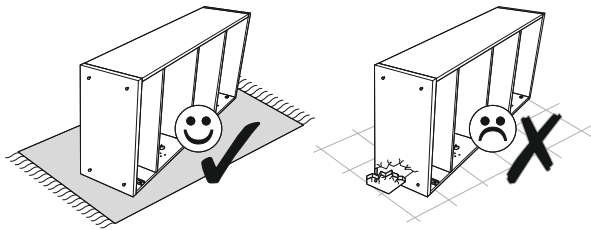


16 ▶

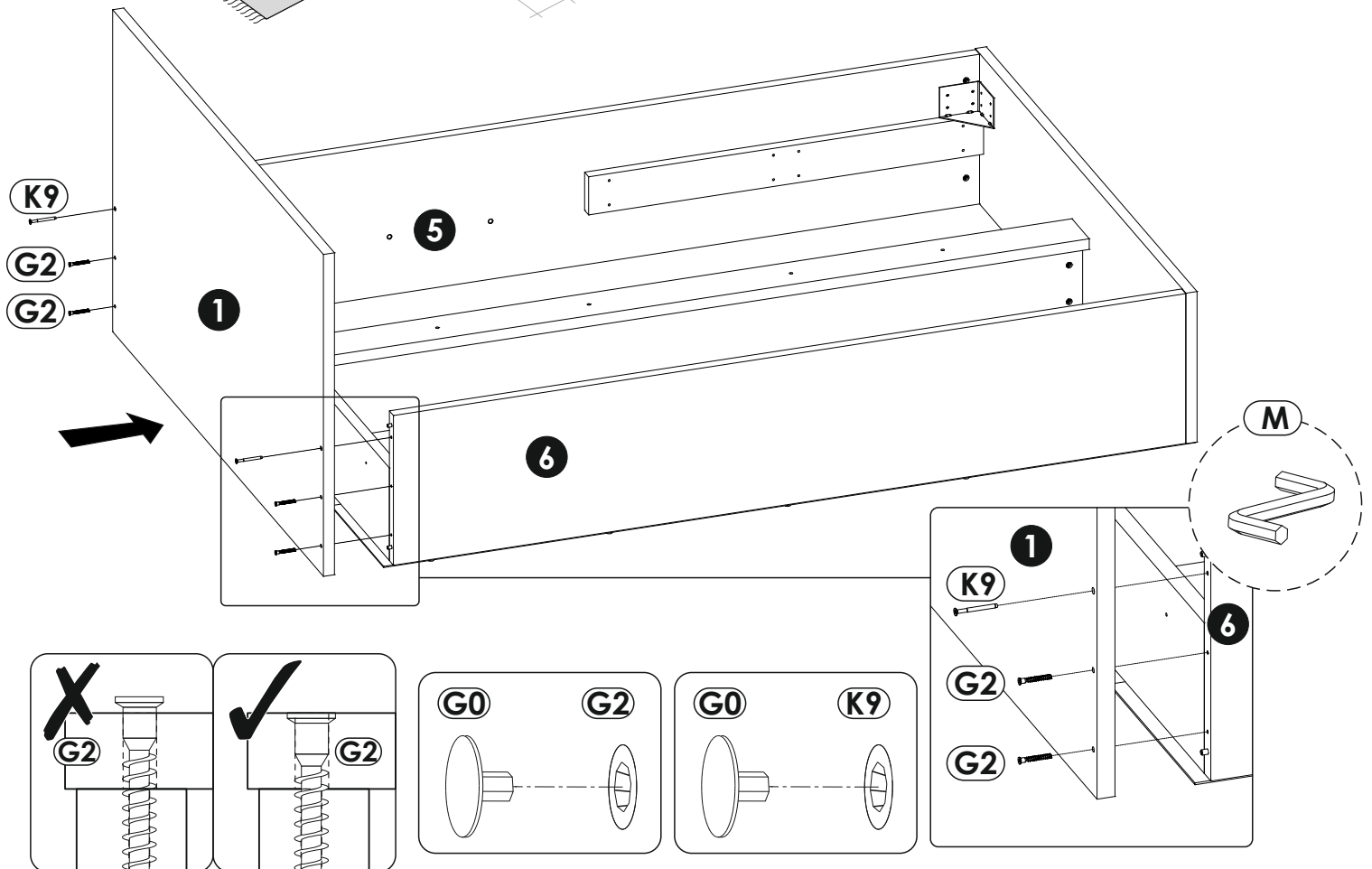
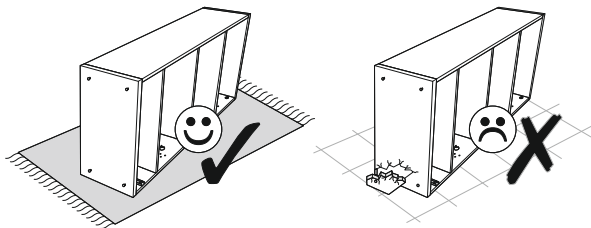




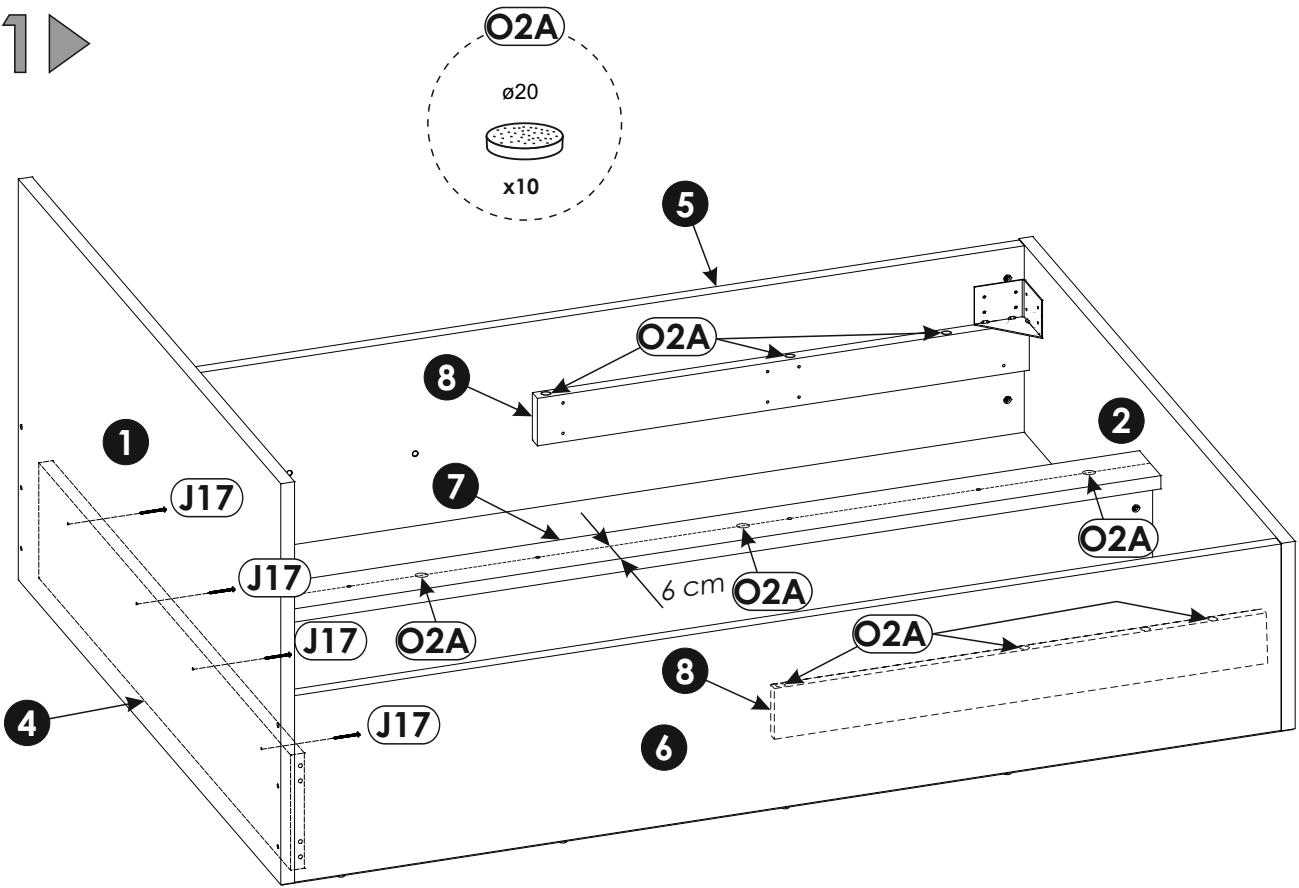
19 ▶



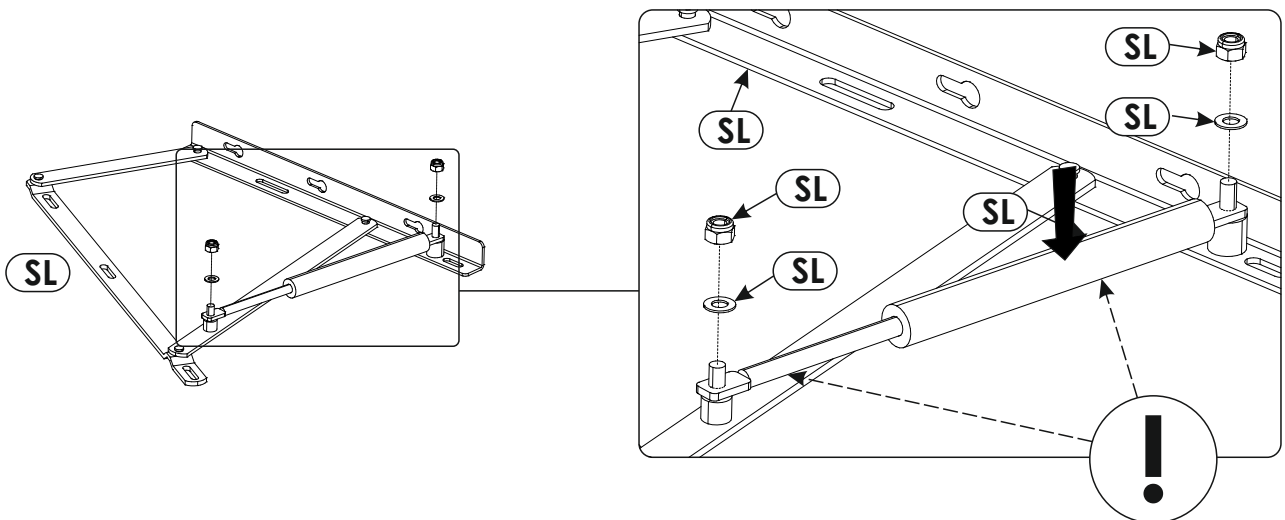
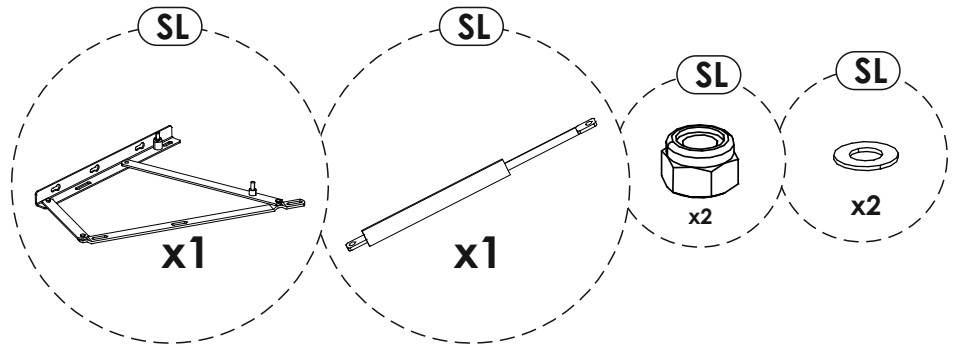
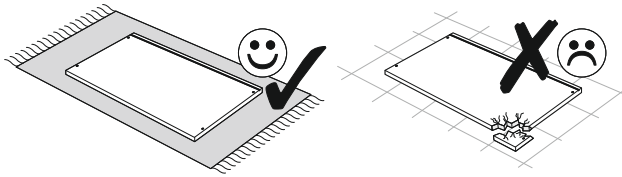
20 ▶

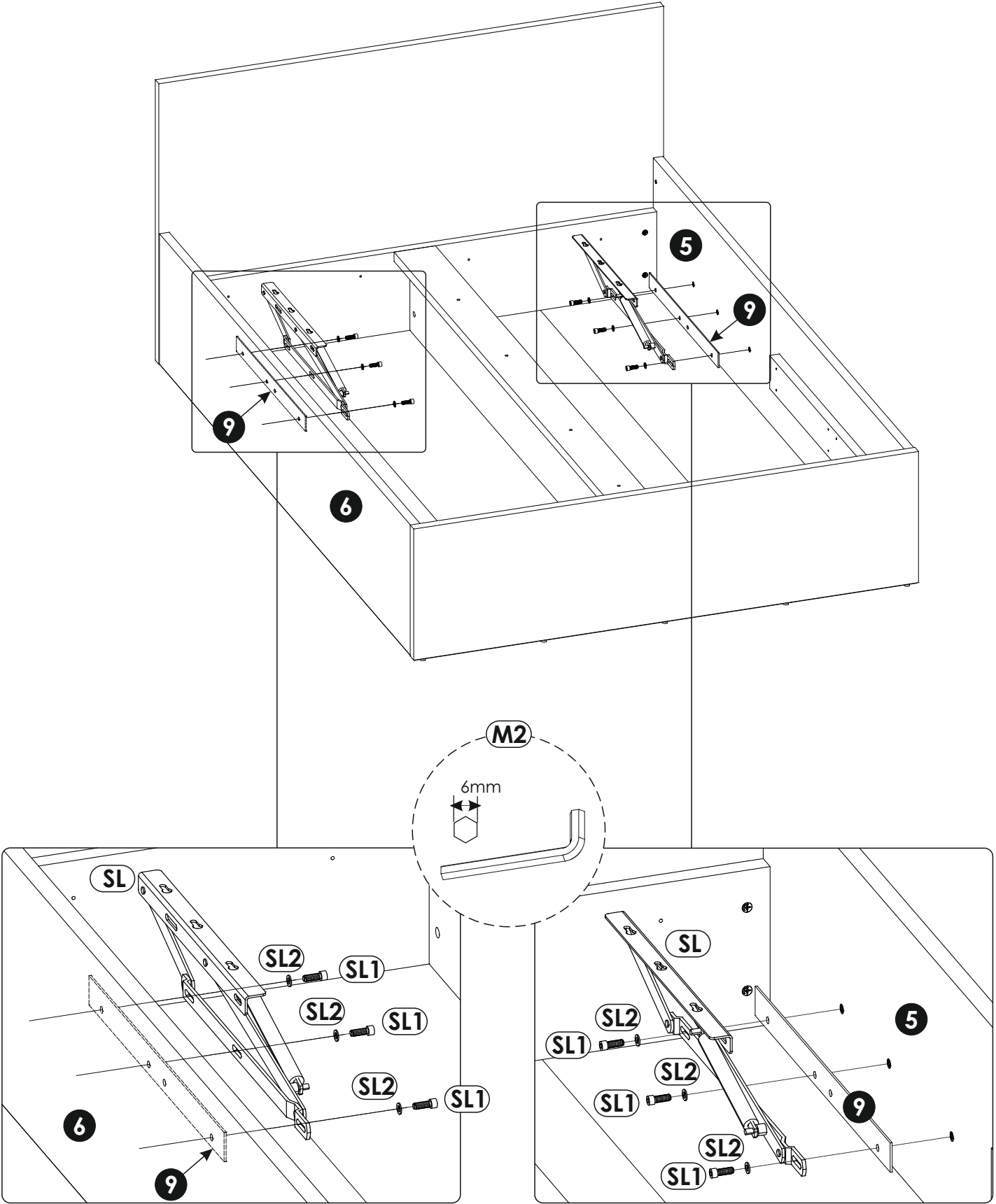


21 ▶

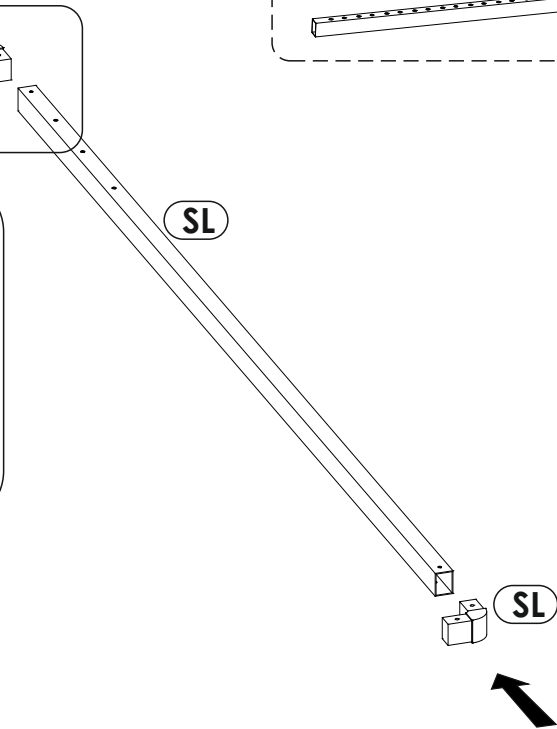
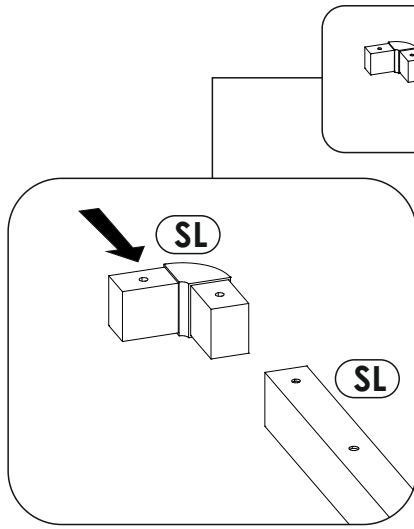
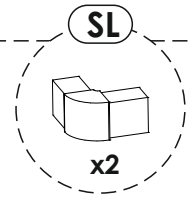
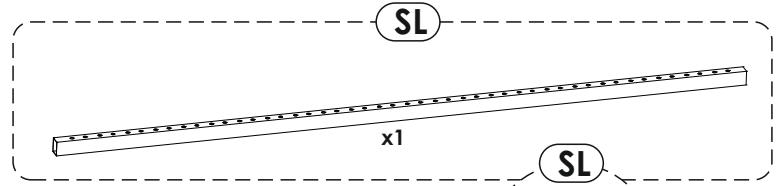
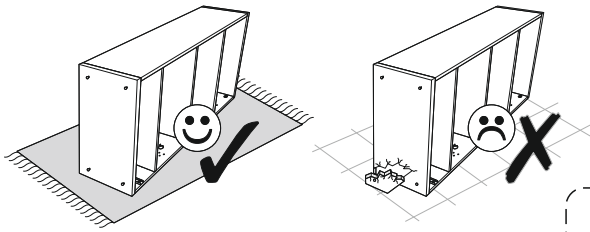


22 ▶

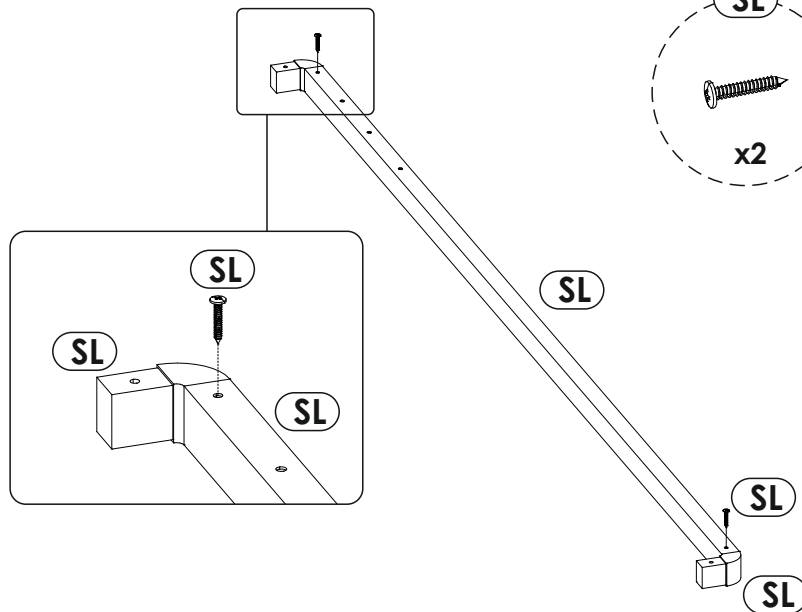
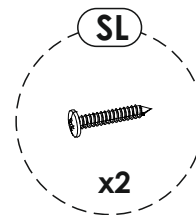
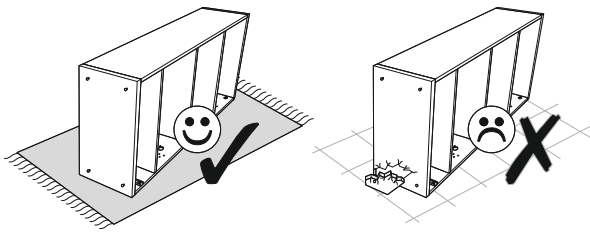




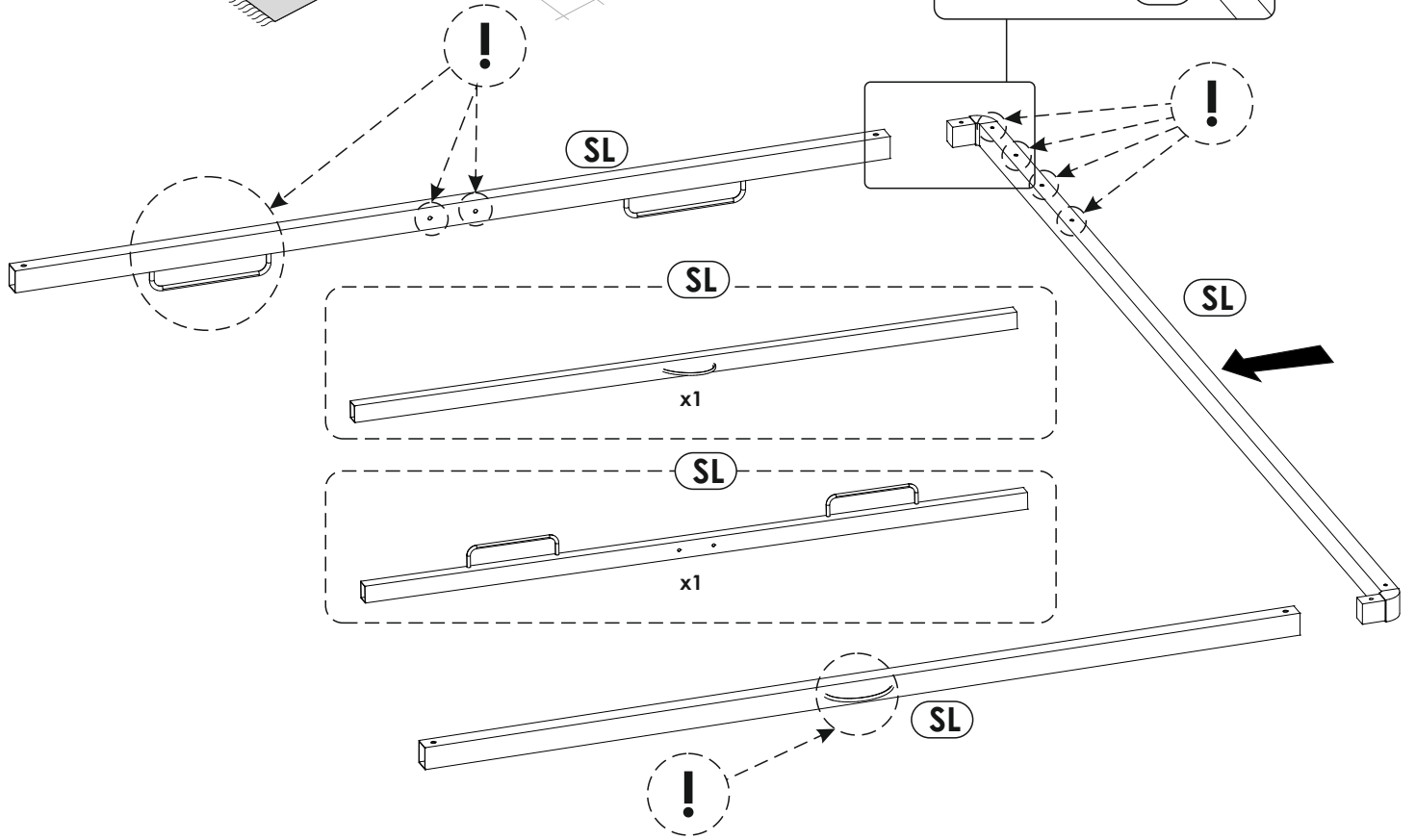
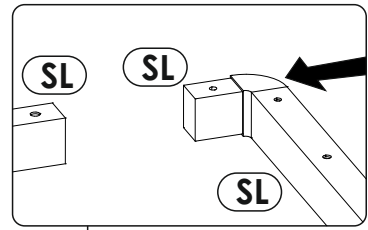
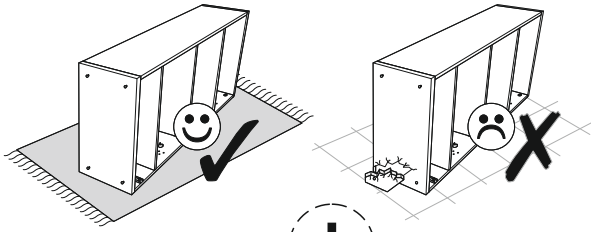
24 ▶



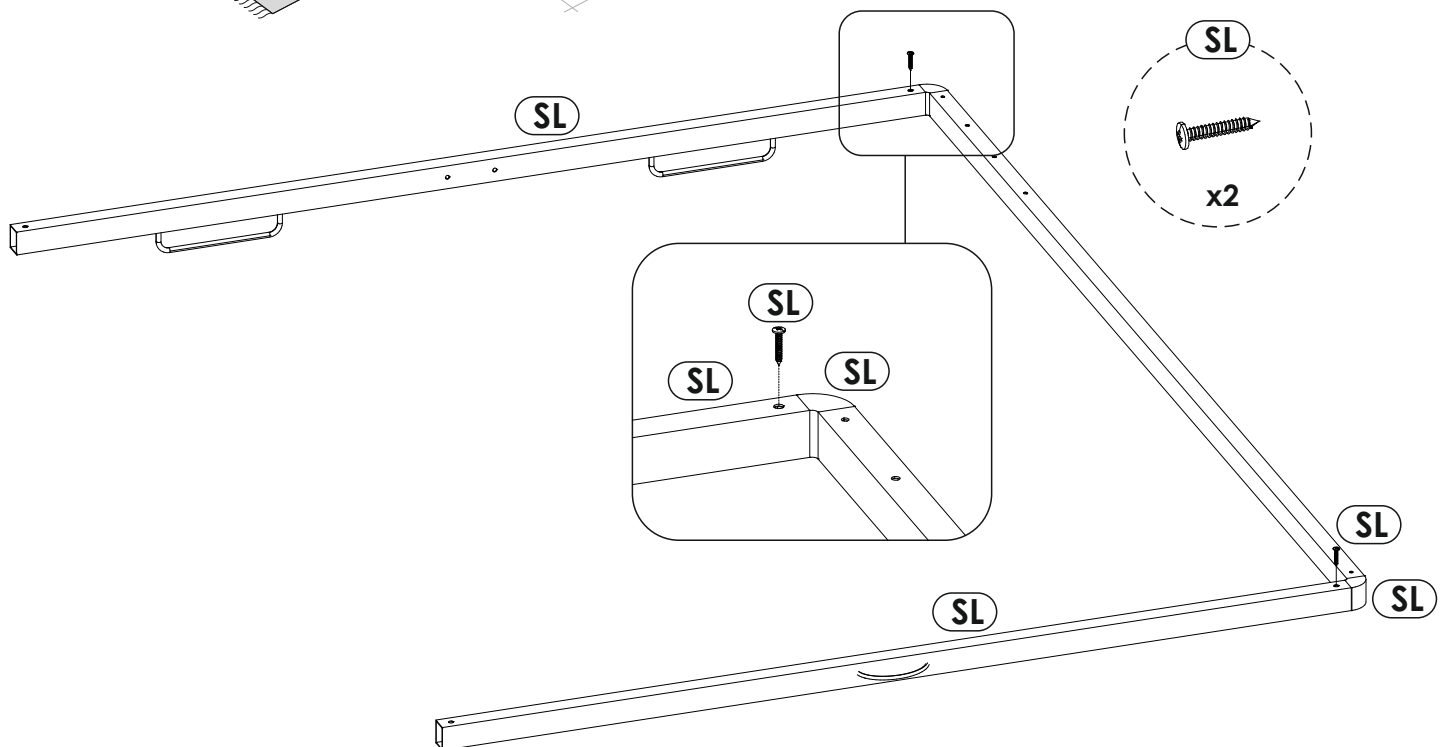
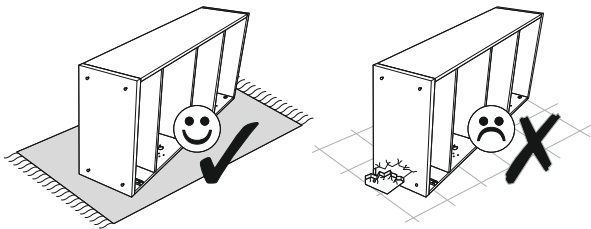
25 ▶

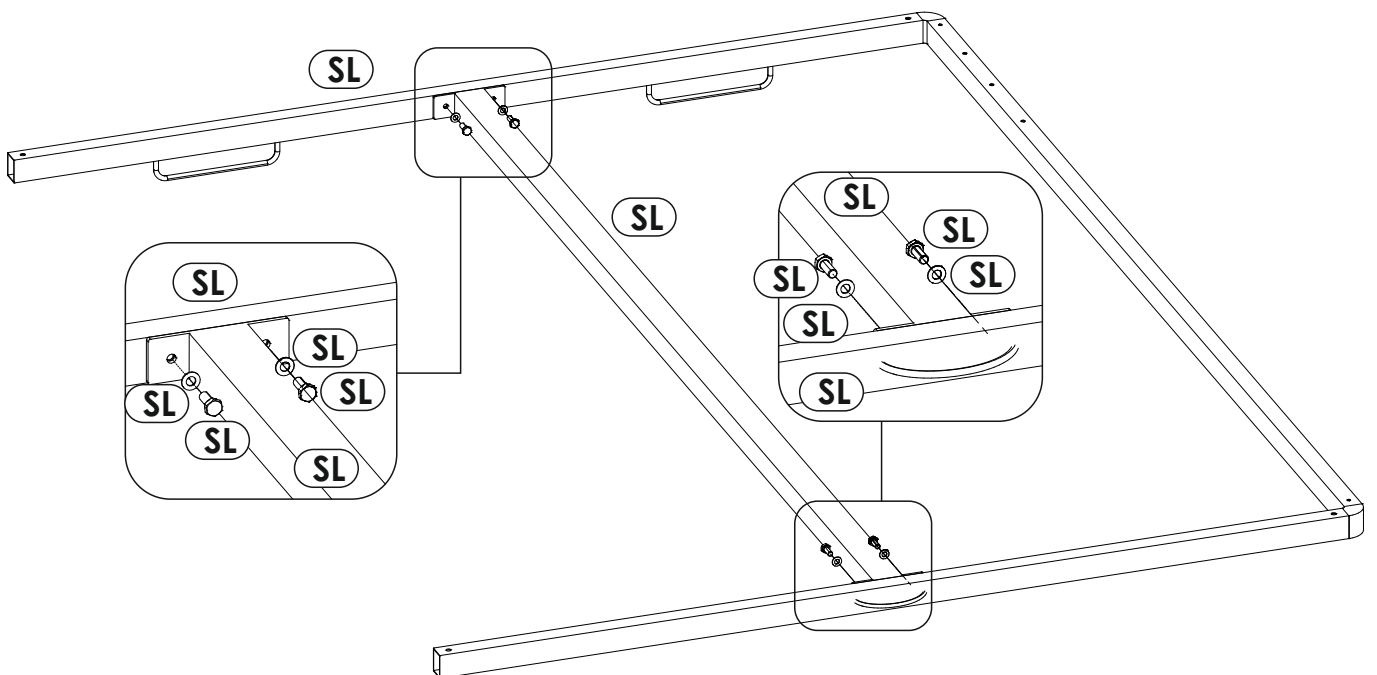
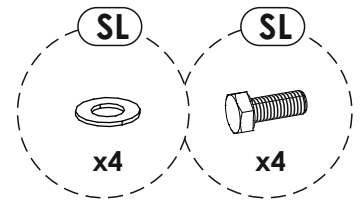
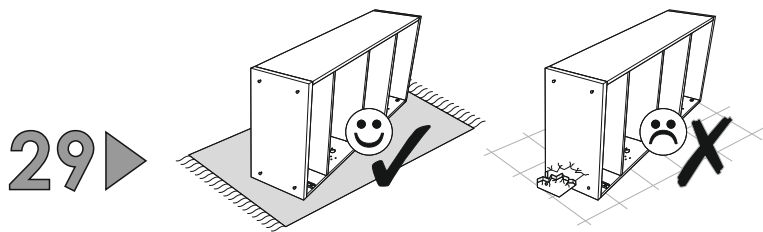
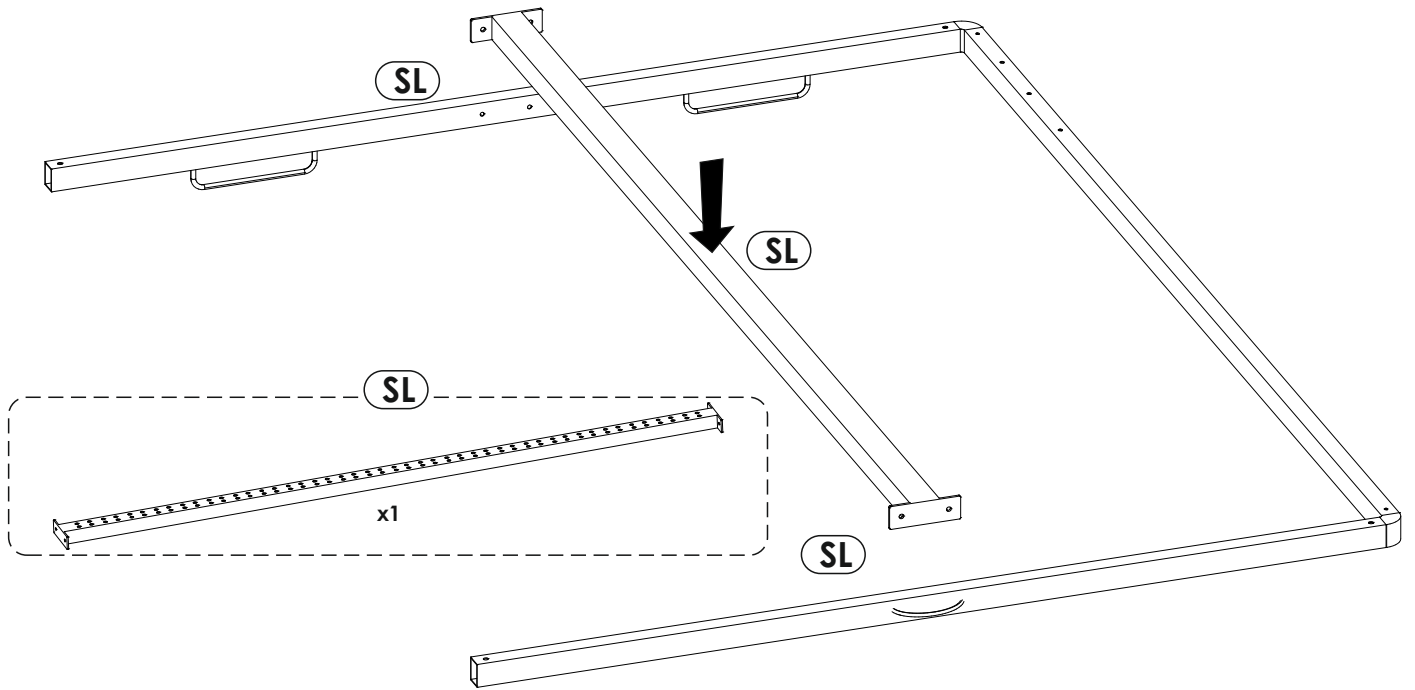
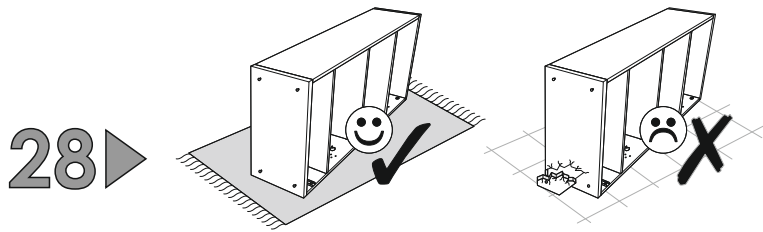


26 ▶

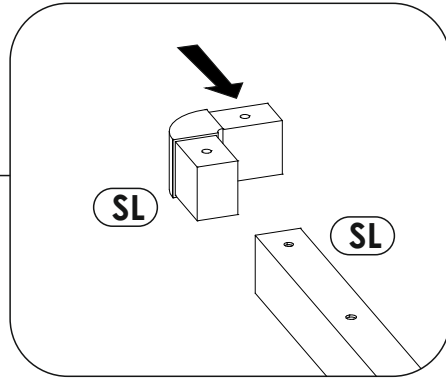
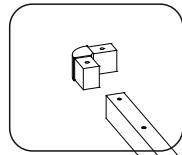
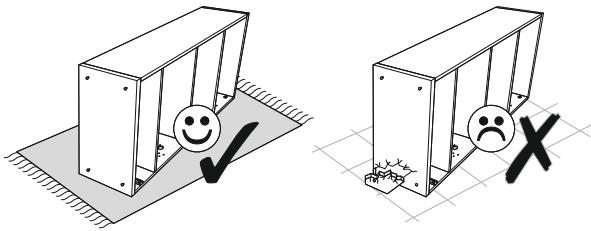


27 ▶

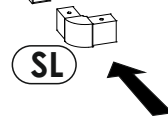
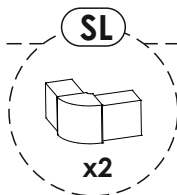
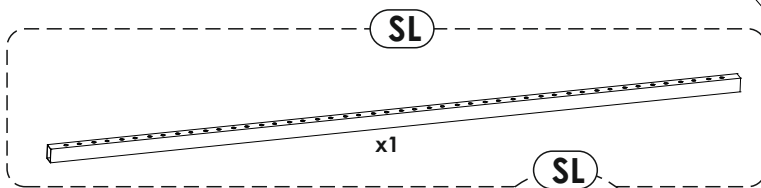




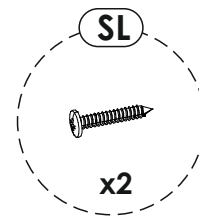
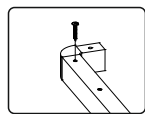
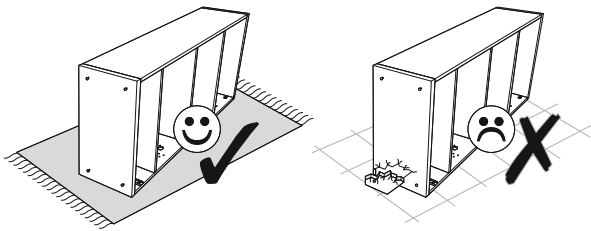
30 ▶



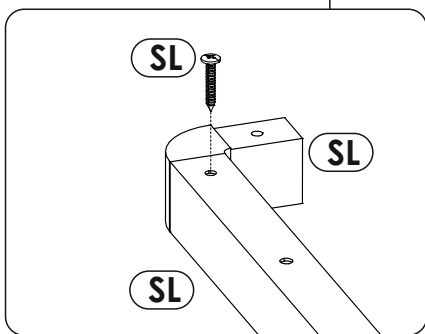
SL



31 ▶



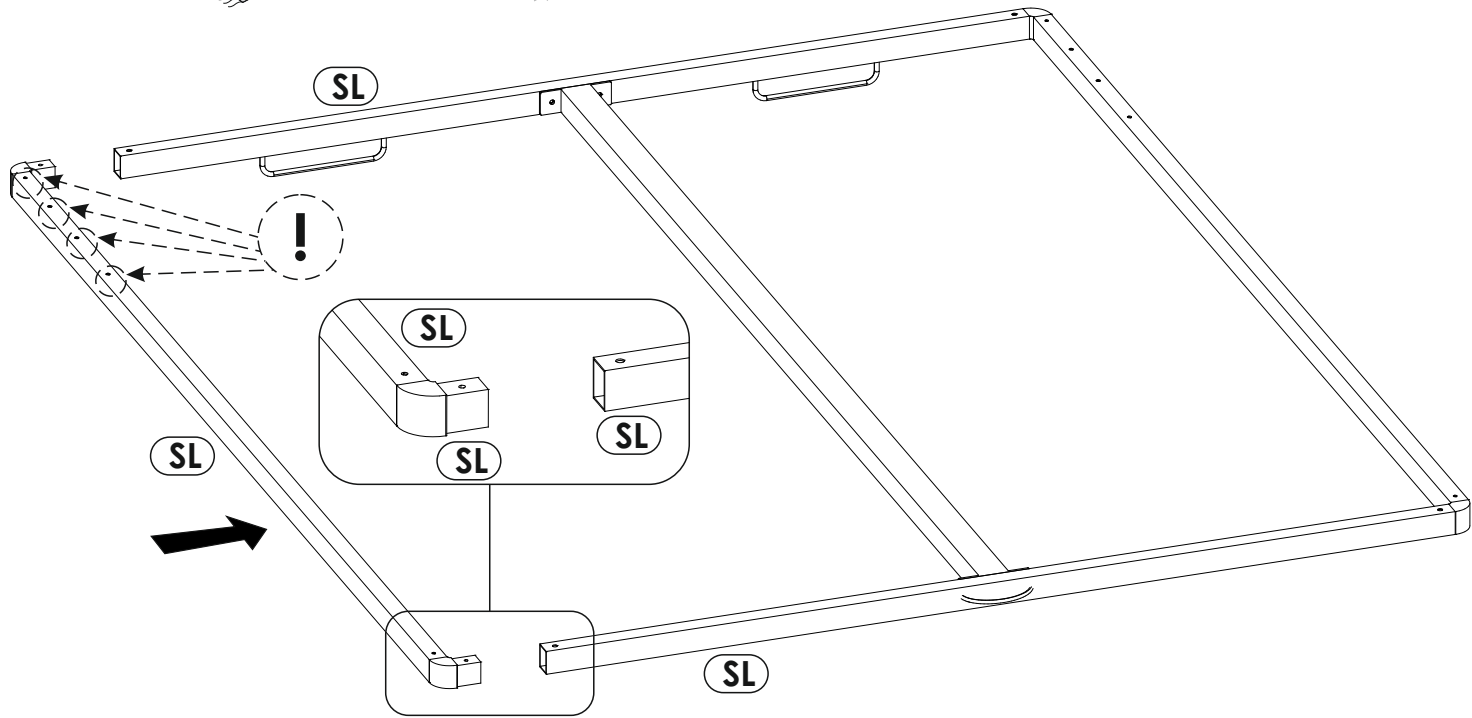
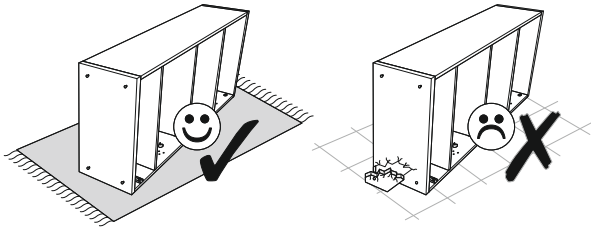
SL



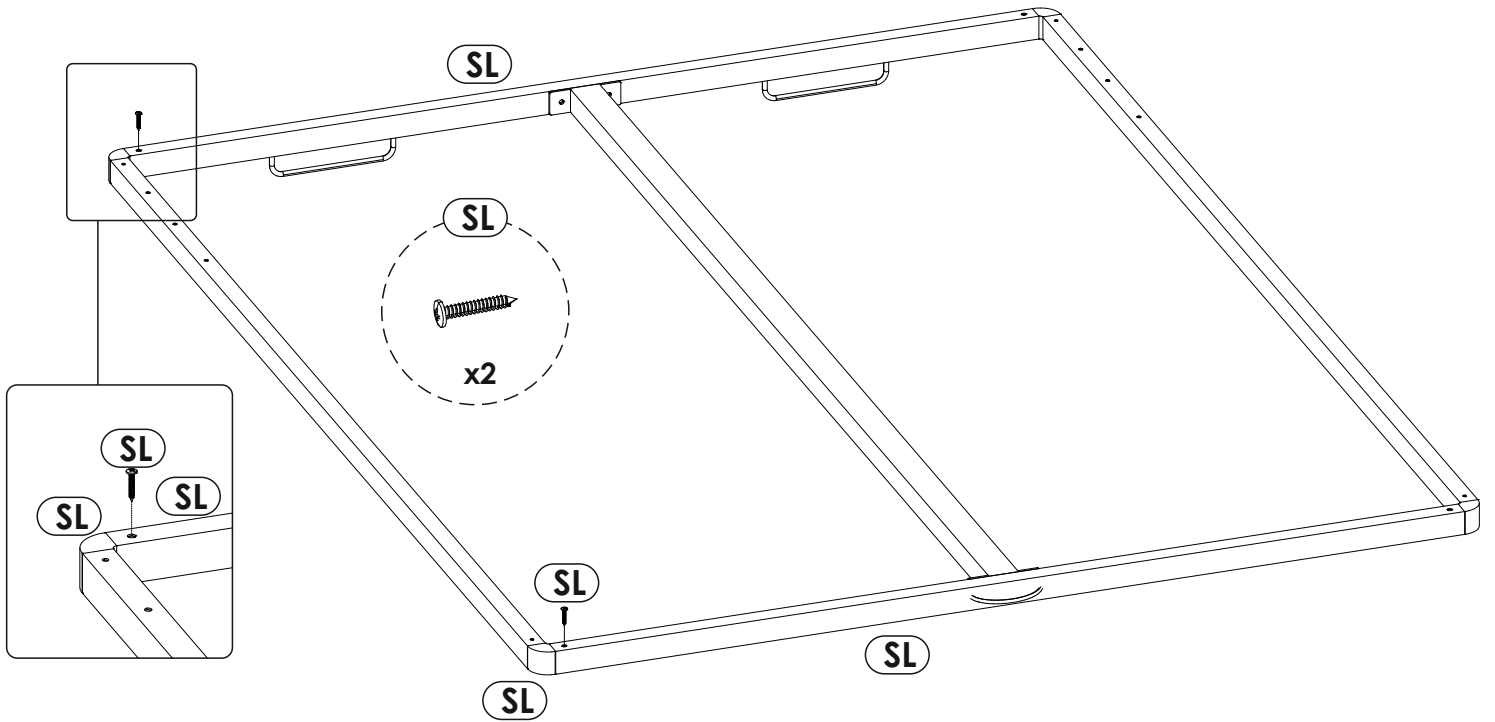
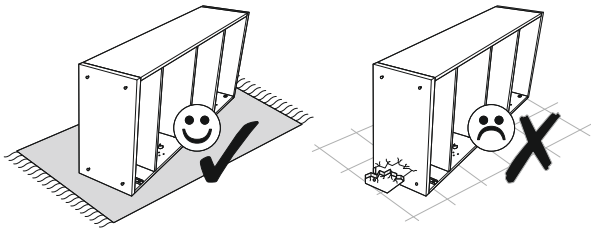
SL

SL

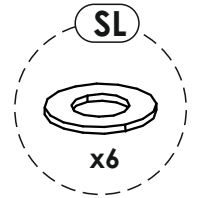
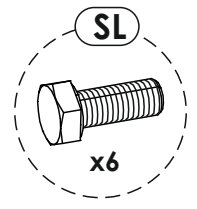
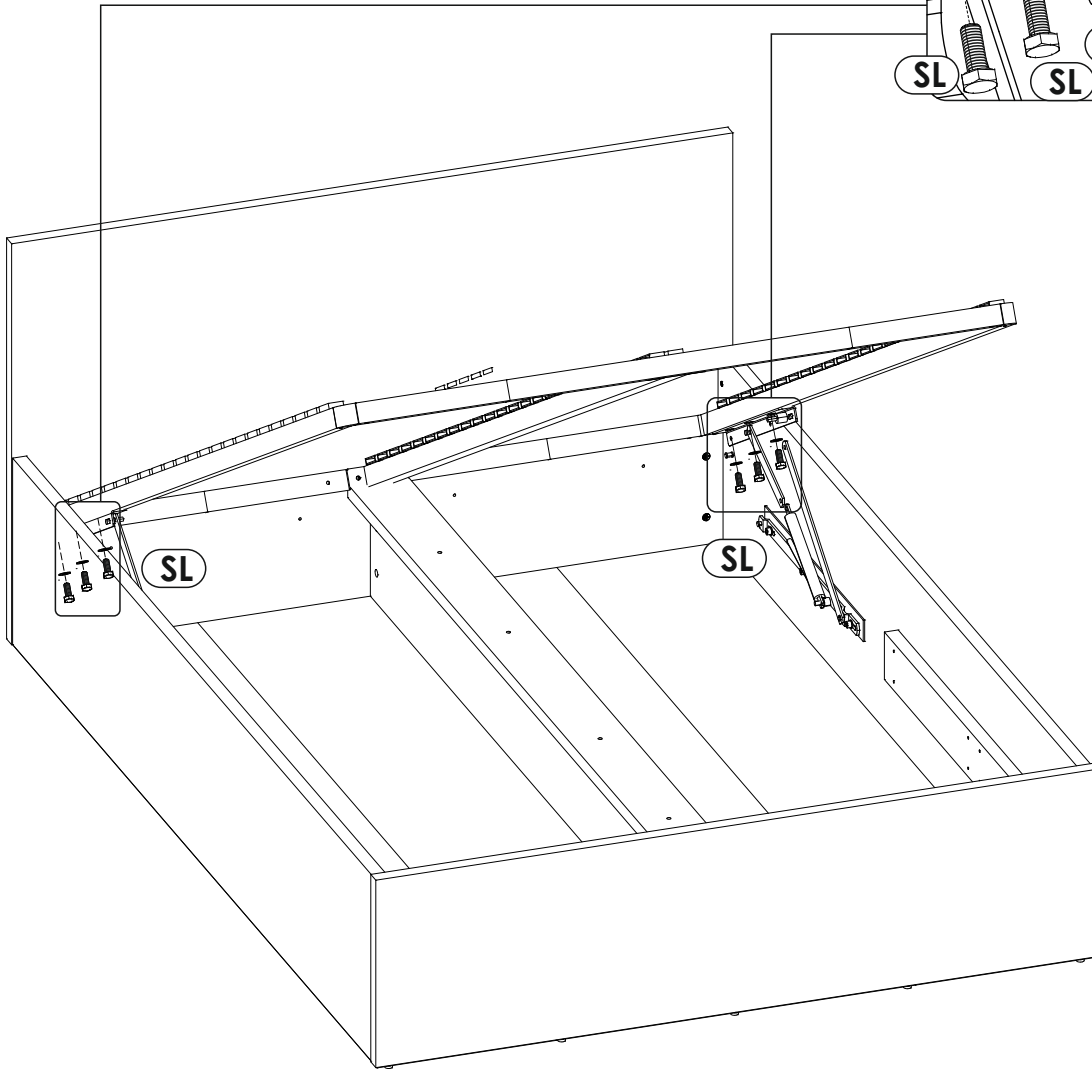
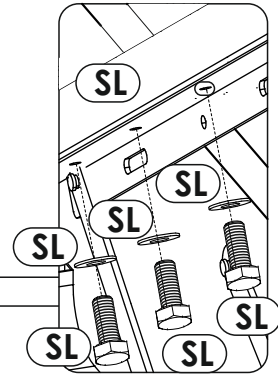
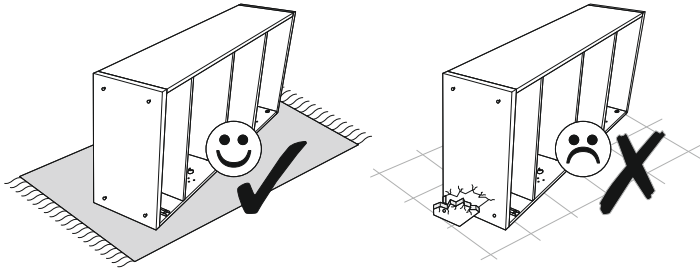
32 ▶



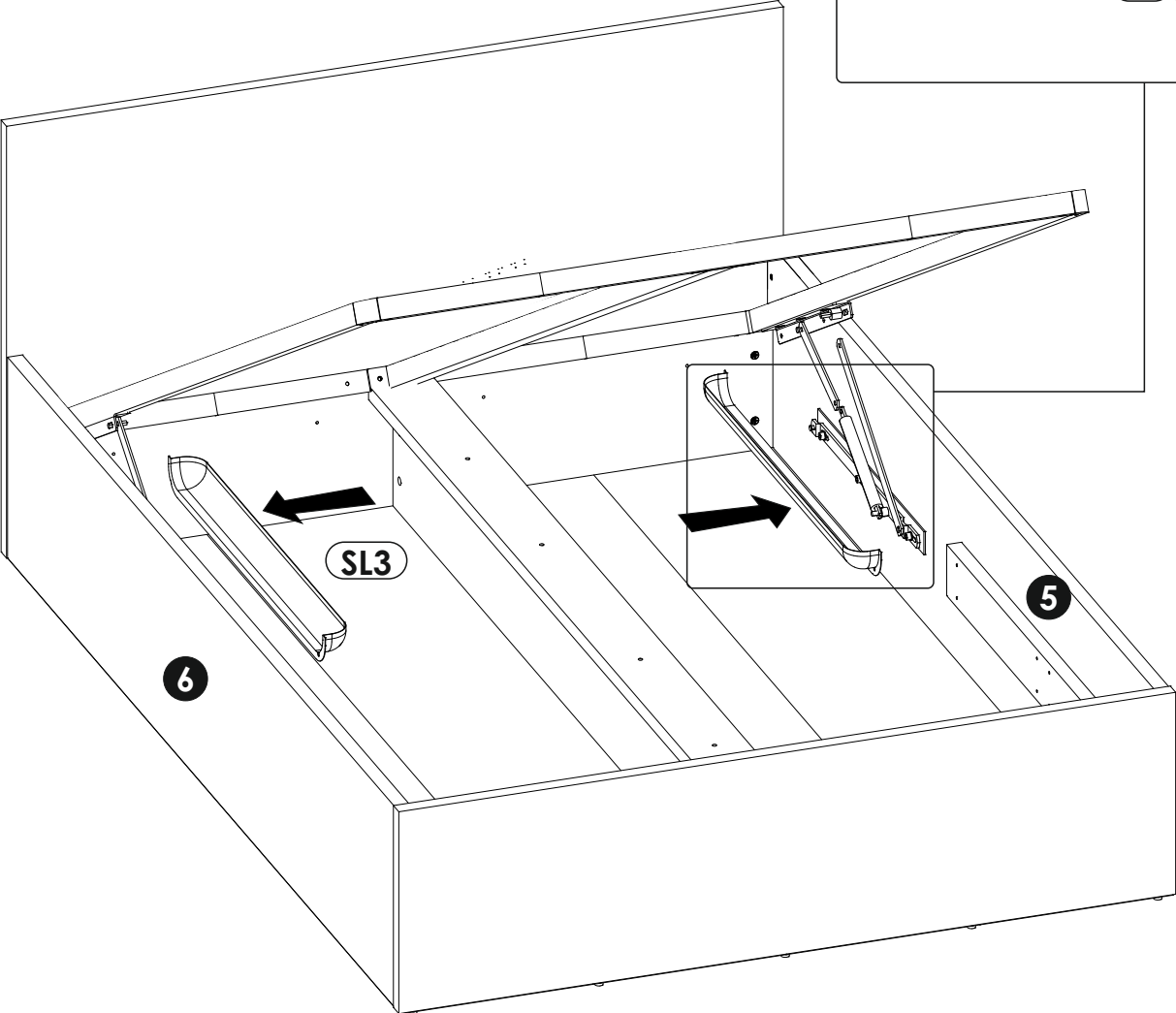
33 ▶

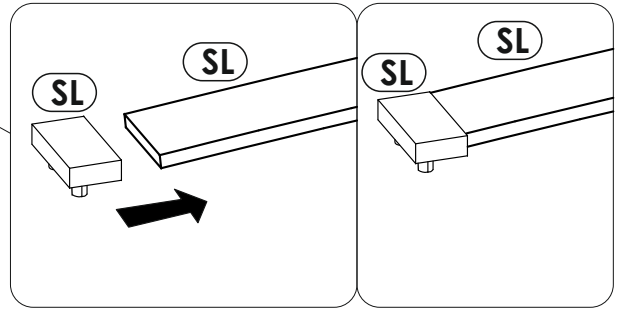
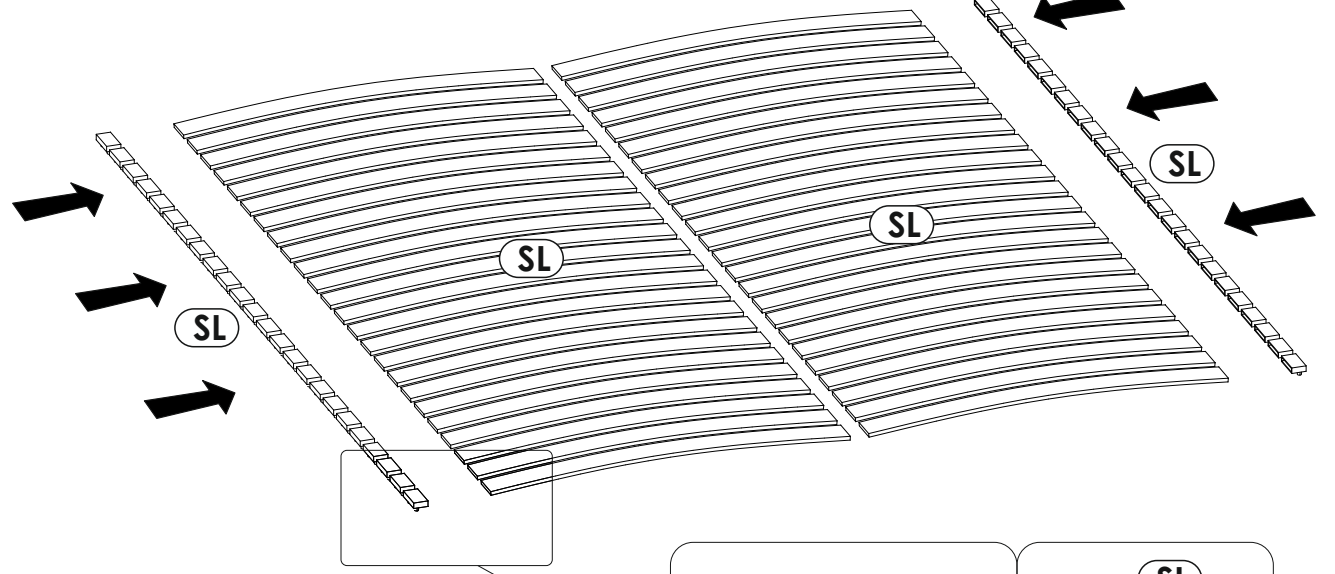
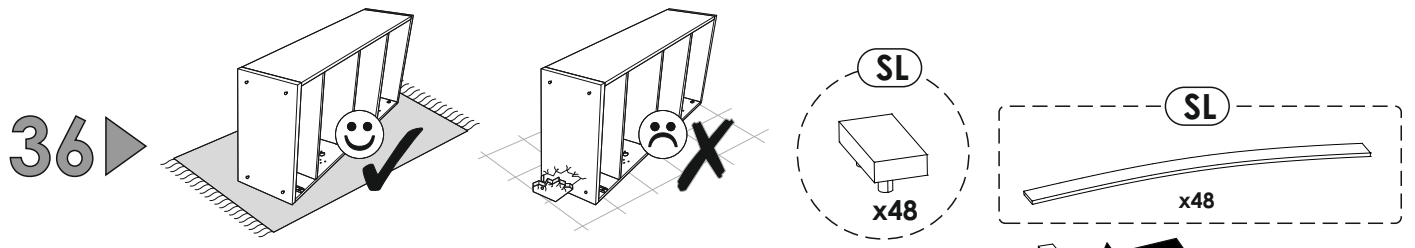


34▶

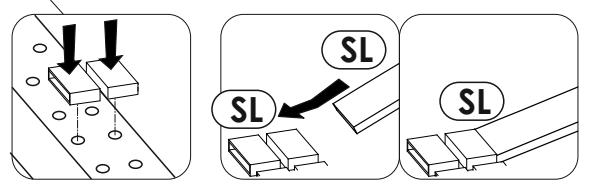
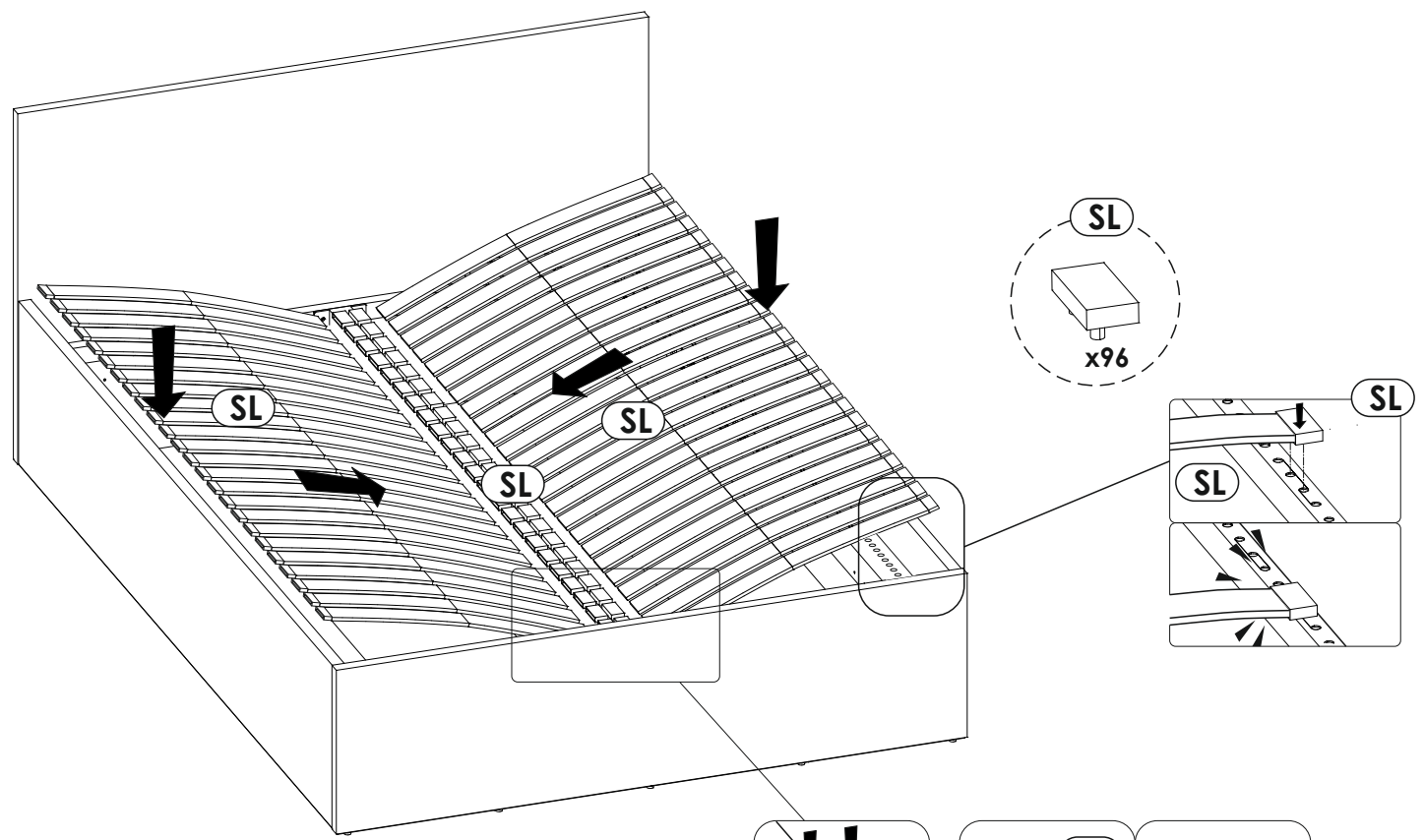


35 ▶

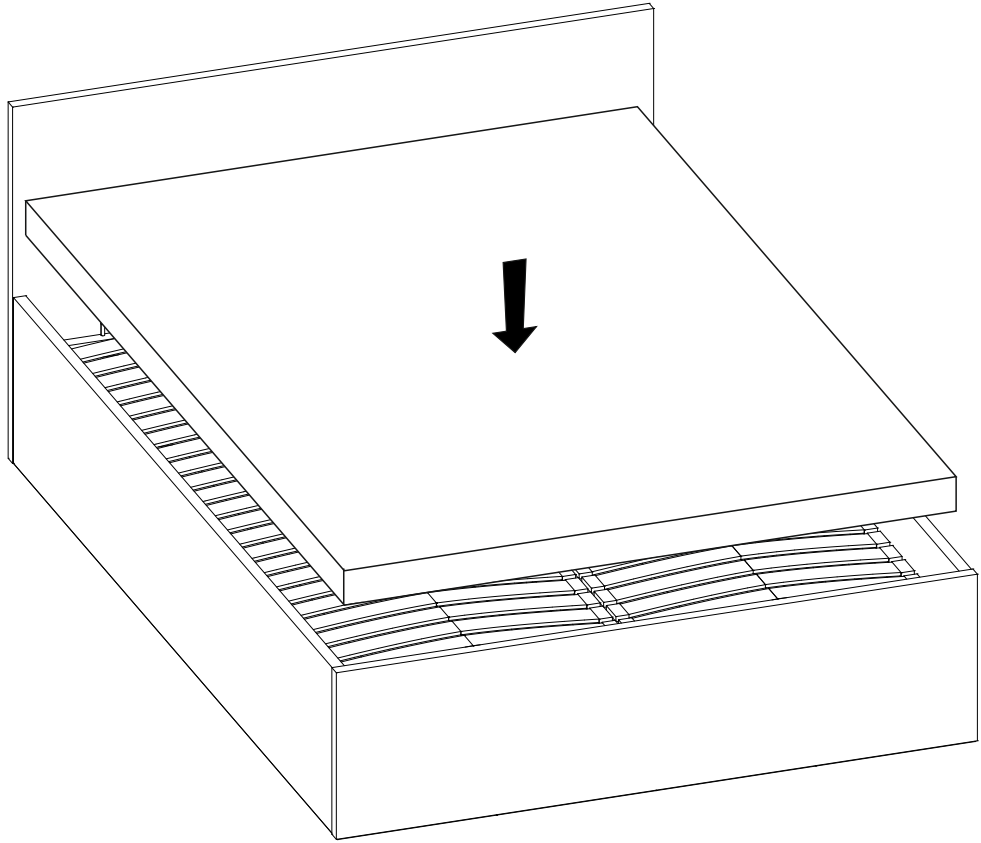




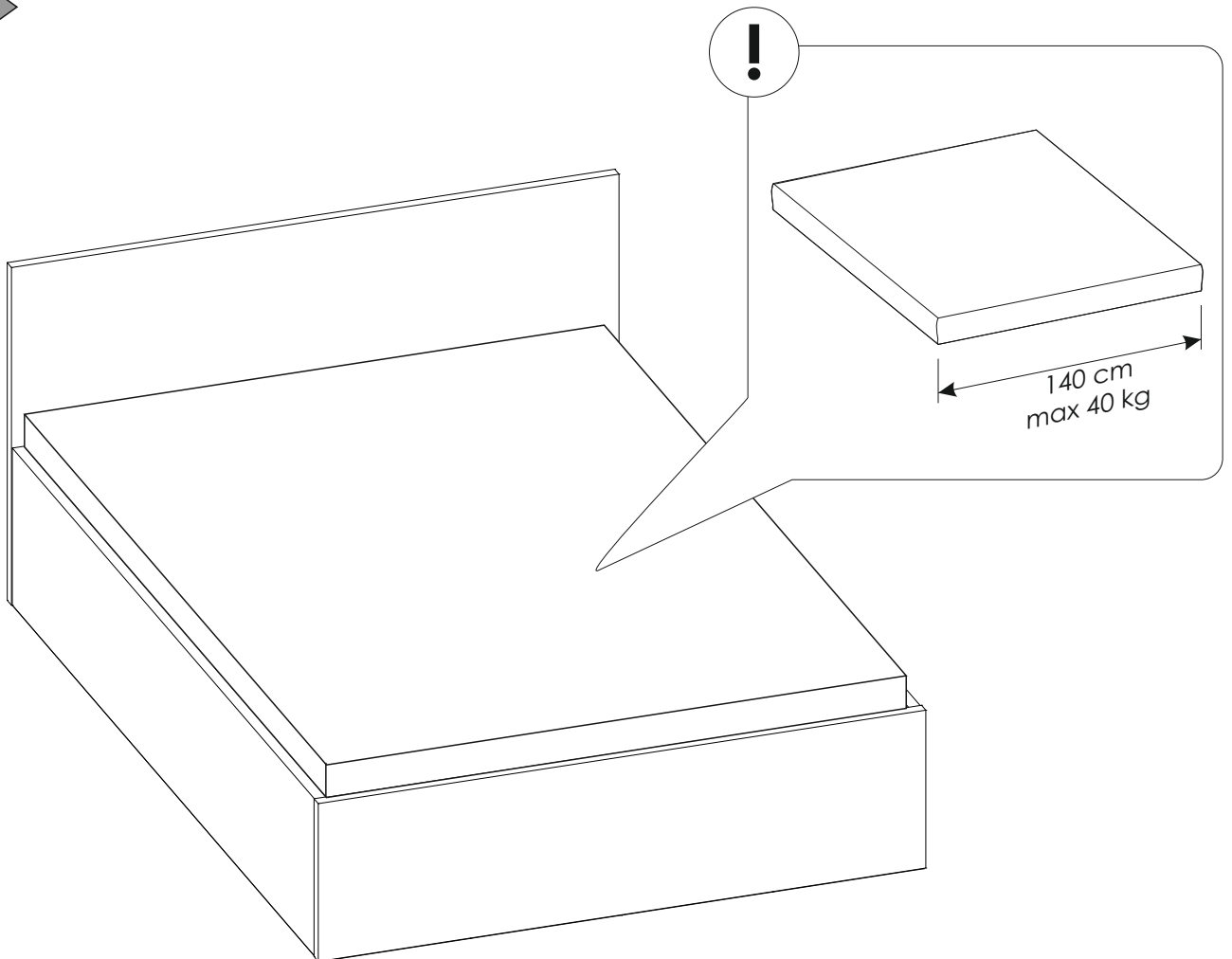
37 ▶

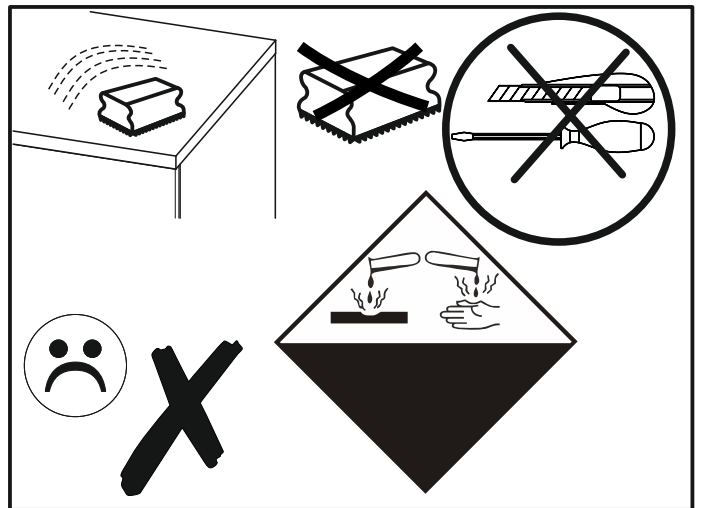
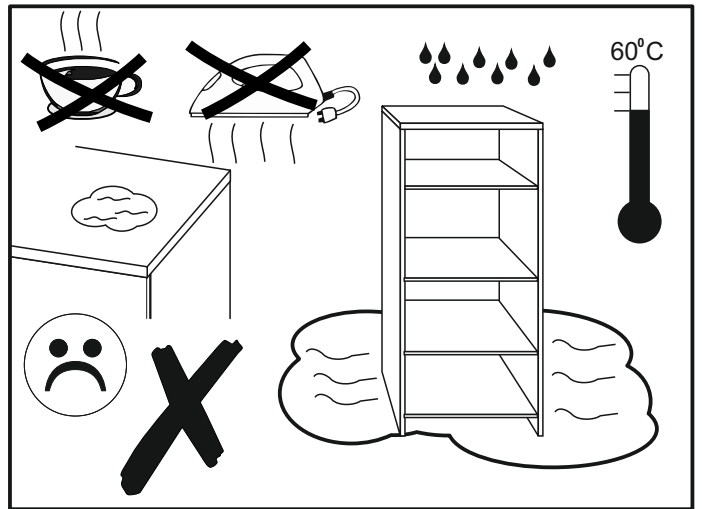
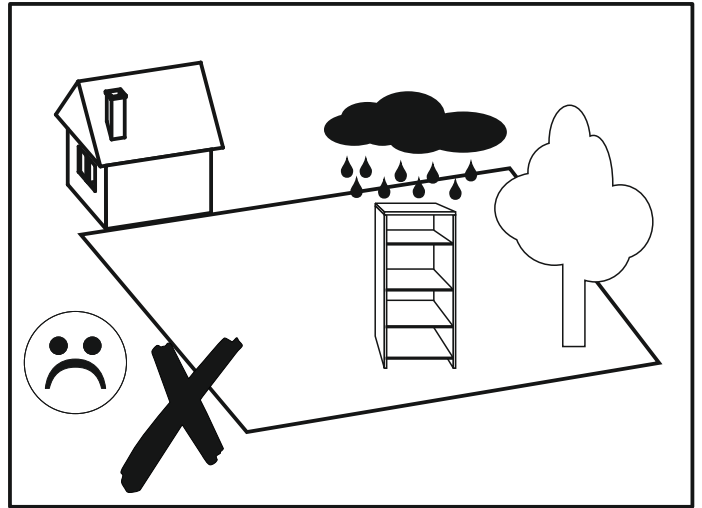


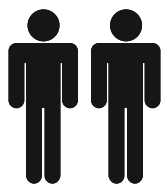
38 ▶



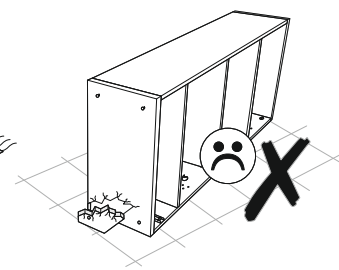
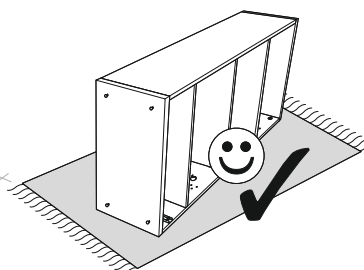
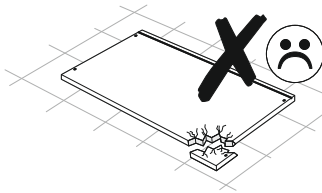
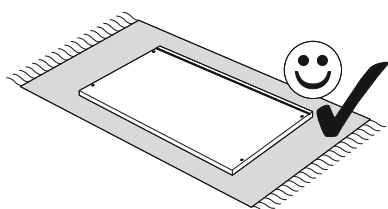
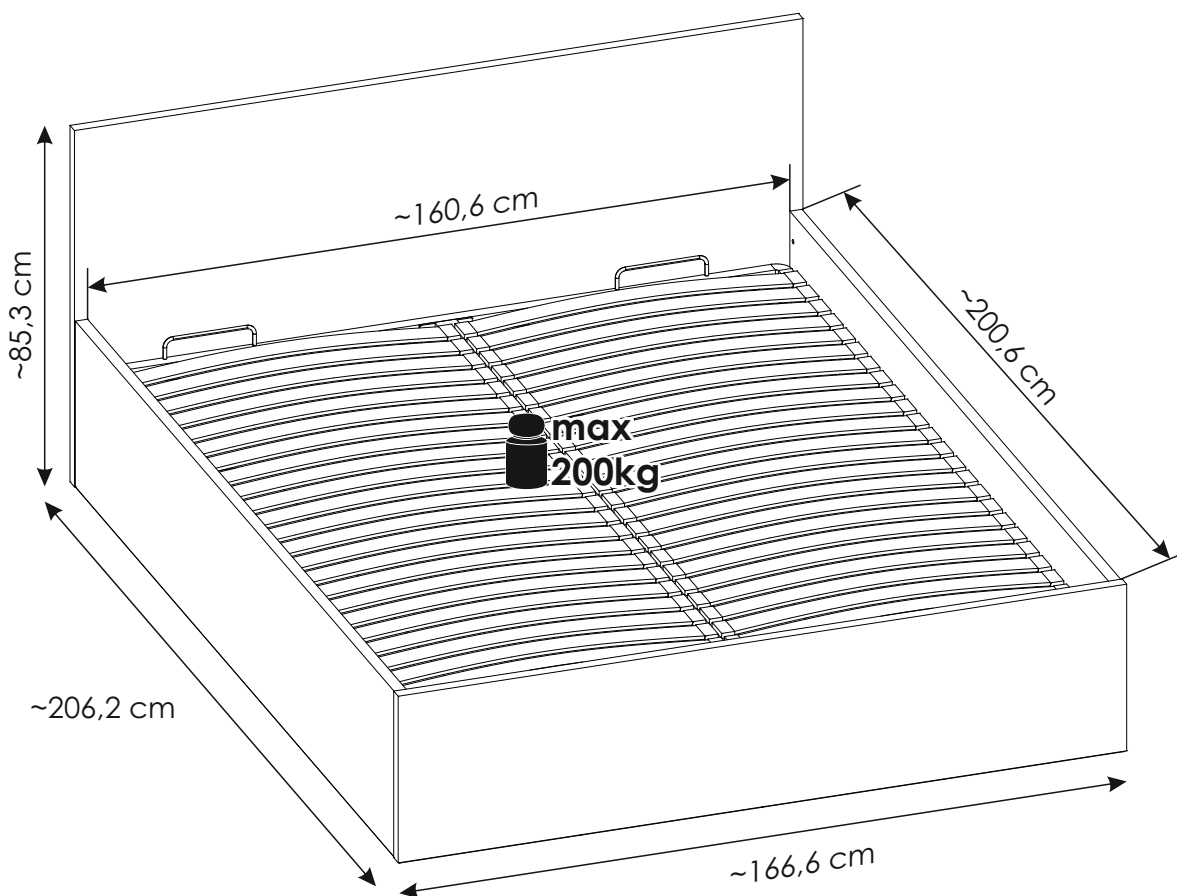
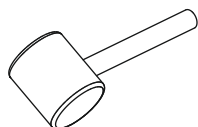
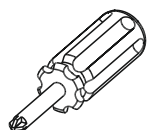
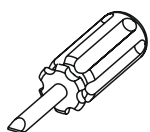
39 ▶

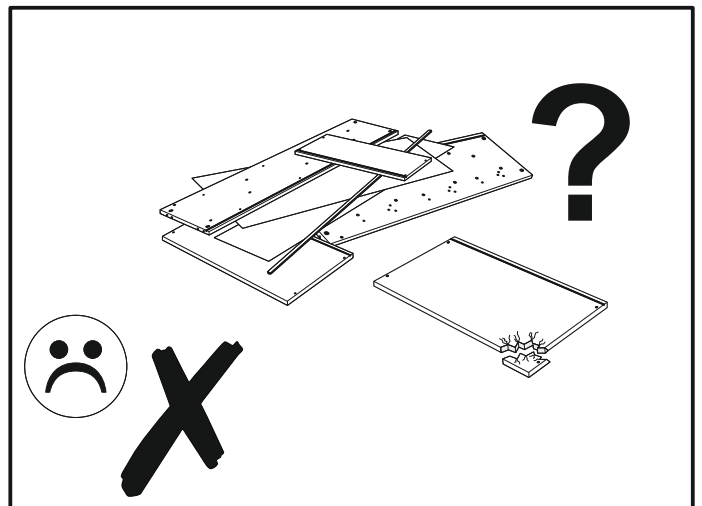
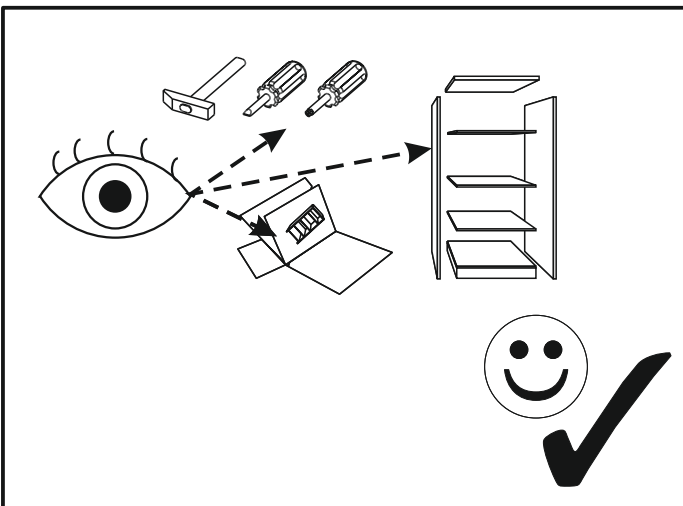
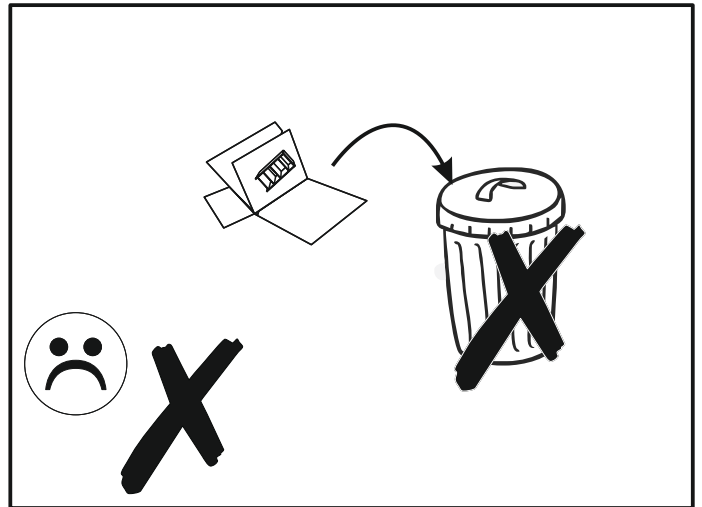
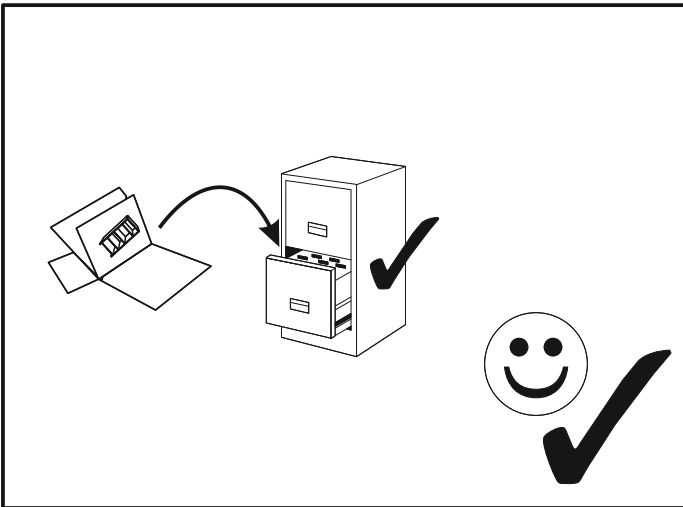
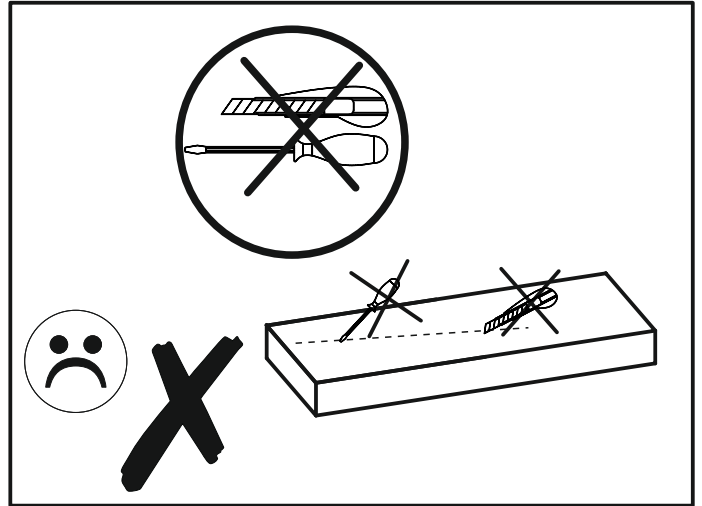
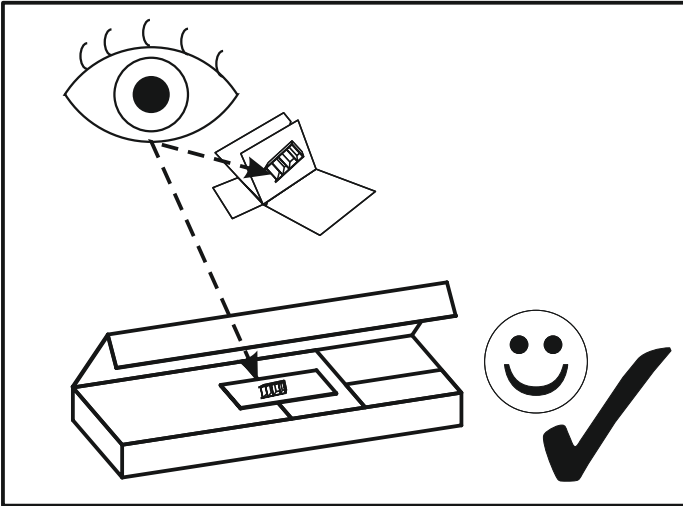






140 MIN





MM

260

250

240

230

220

210

200

190

180

170

160

150

140

130

120

110

100

90

80

70

60

50

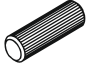


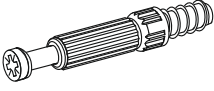
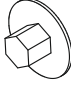
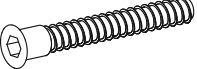

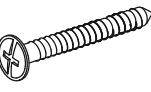
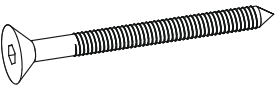
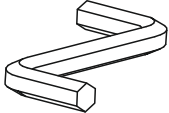
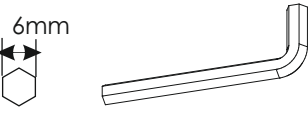
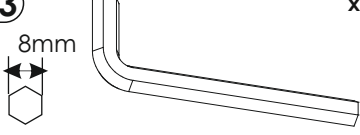
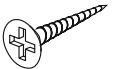
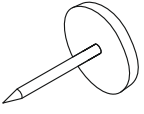
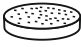
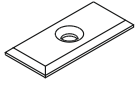


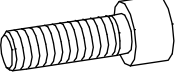


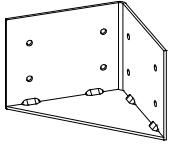
40

30

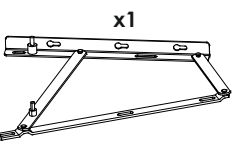
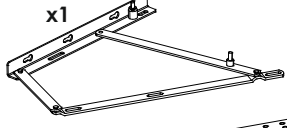
20

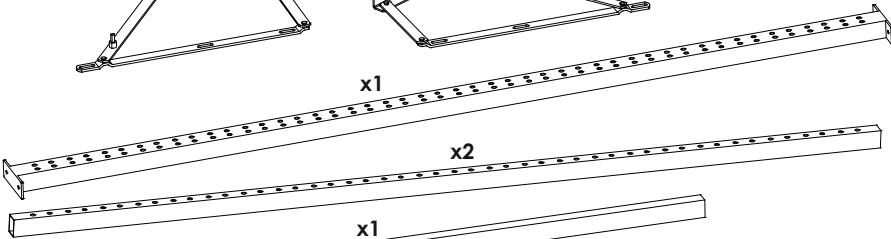
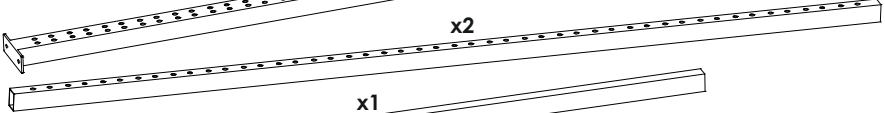
10

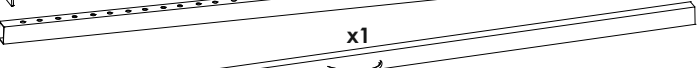
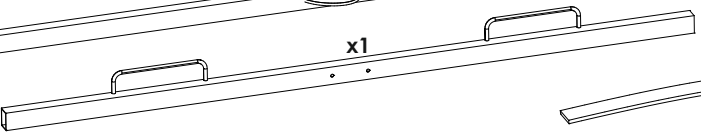
0

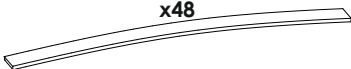
A1 8 x 35 mm x34 	C2 5 x 13 mm x16 	E1 15 x 12 mm x16 
F1 6 x 34 mm x16 	G0 	G2 7 x 60 mm x8 
I0 3 x 13 mm x10 	I17 4 x 50 mm x20 	K9 M6 x 60mm x2 
M 	M2 6mm x1 	M3 8mm x1 
N1 3 X 16 mm x70 	O2 	O2A ø20 x9 
R1 	S1 	S17 
SL1 M8 x 25 mm x6 	SL2 	SL3 
W 		



SL

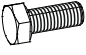

x1  x1 



x1  x2 

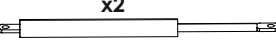
x1  x1 

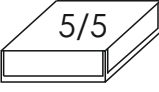
x48 

x4  x8 

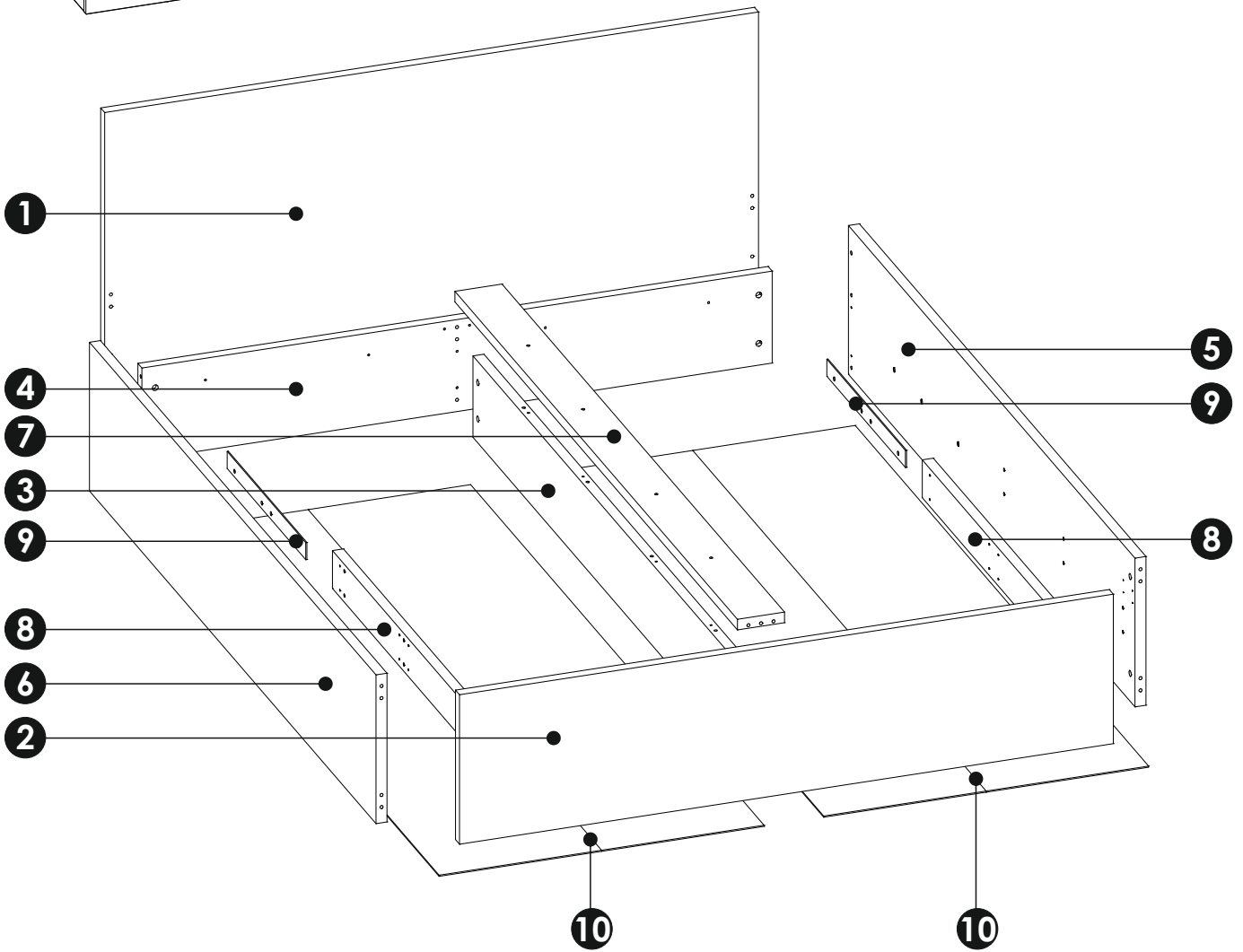
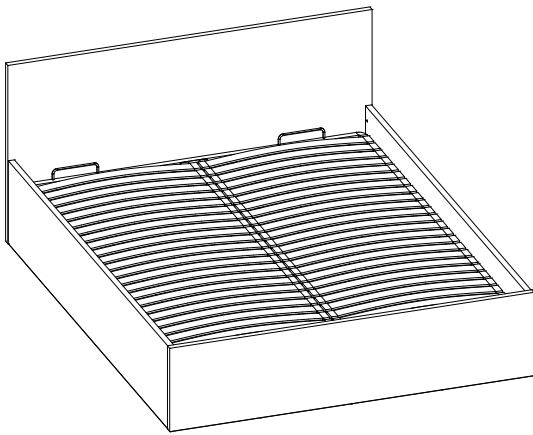
x10  x14 

x4  x96 

x2 

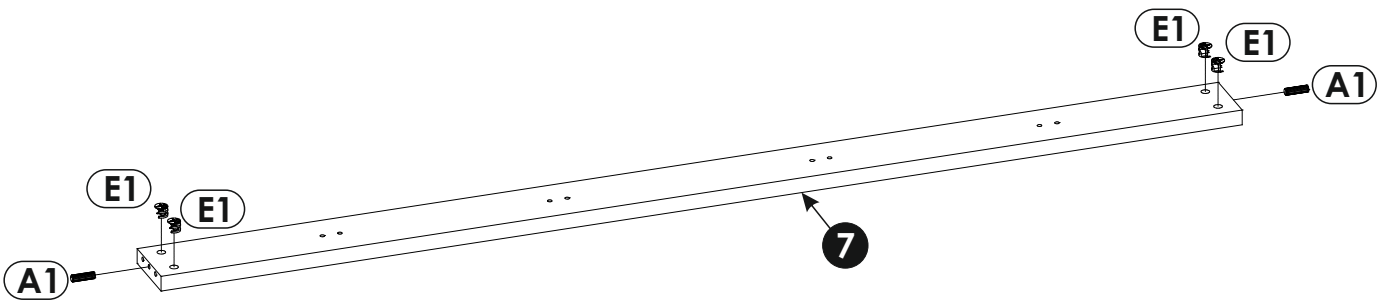
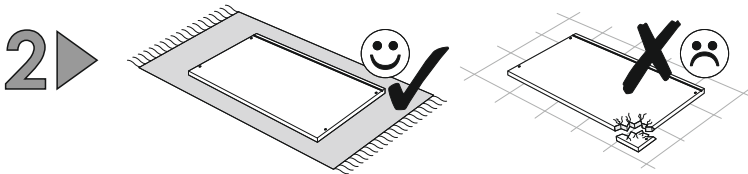
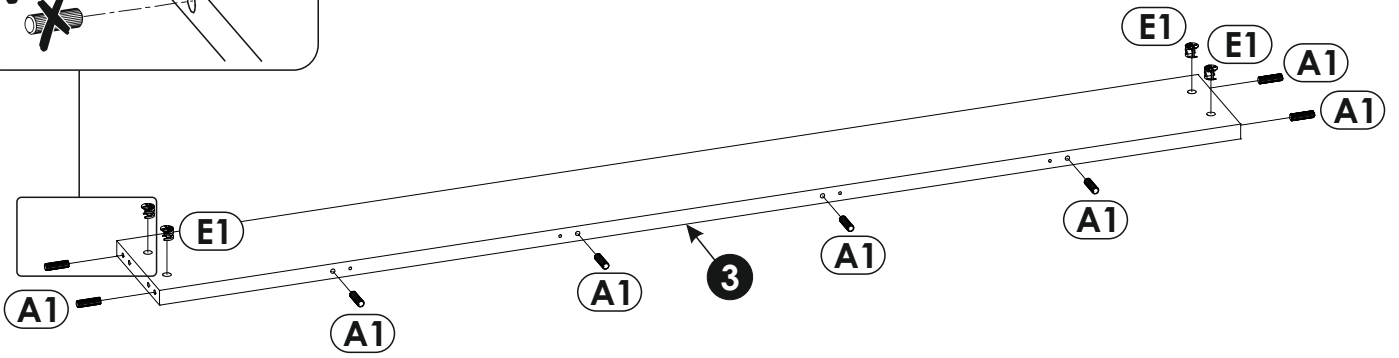
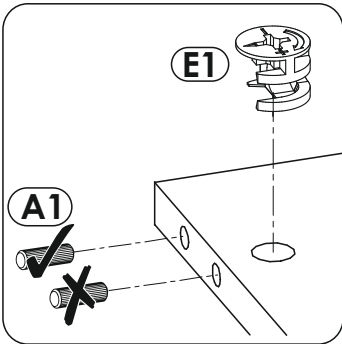
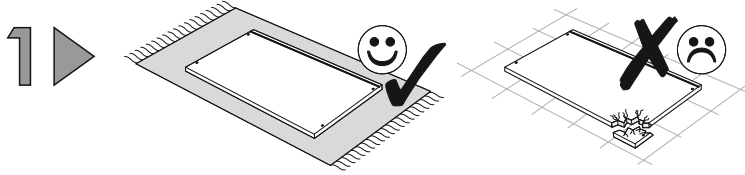
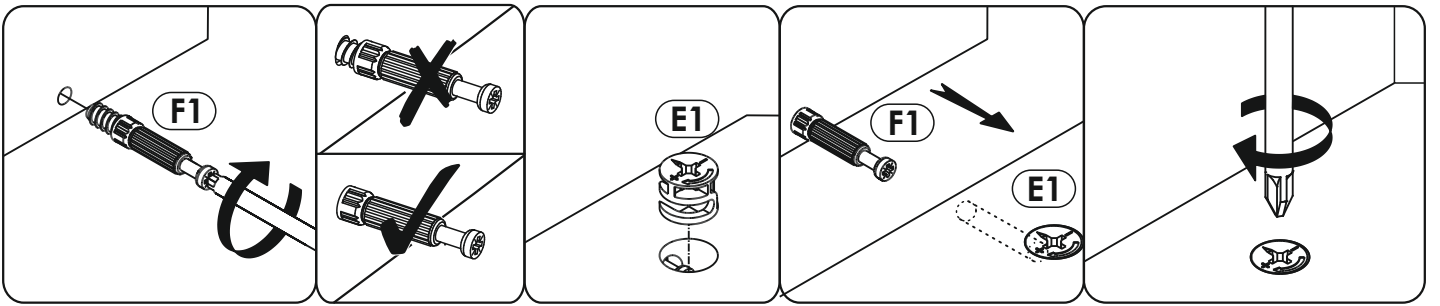
5/5 

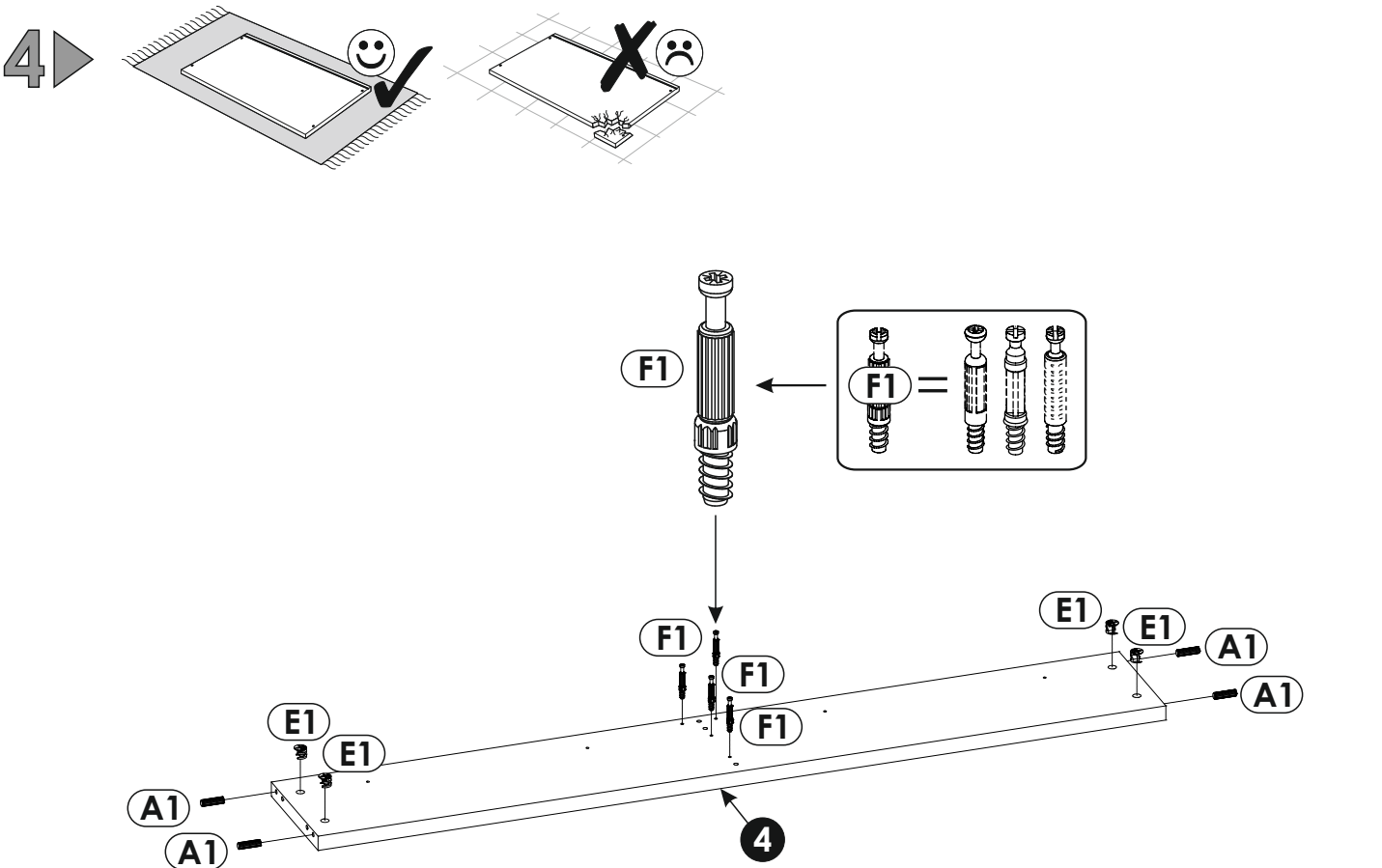
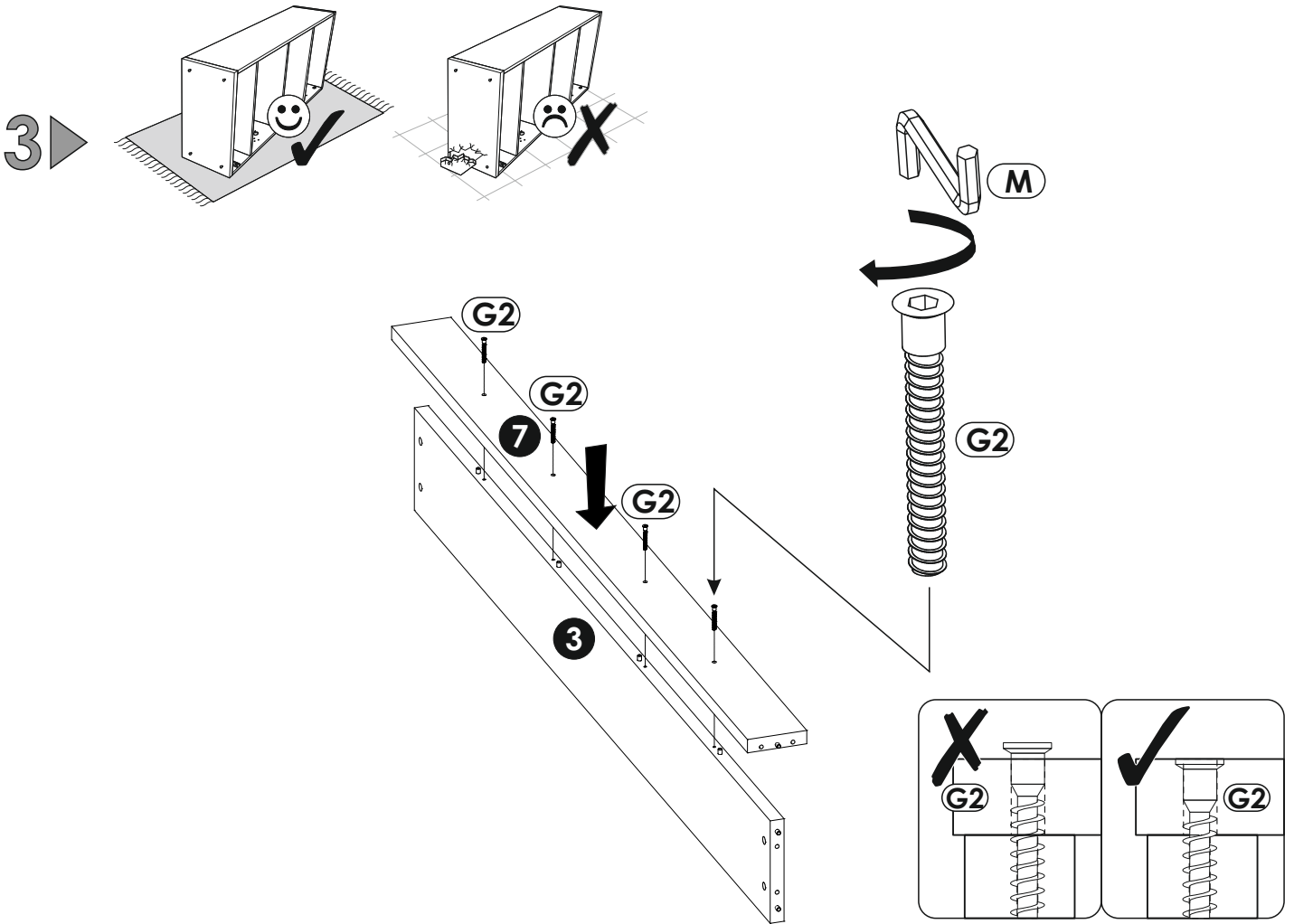


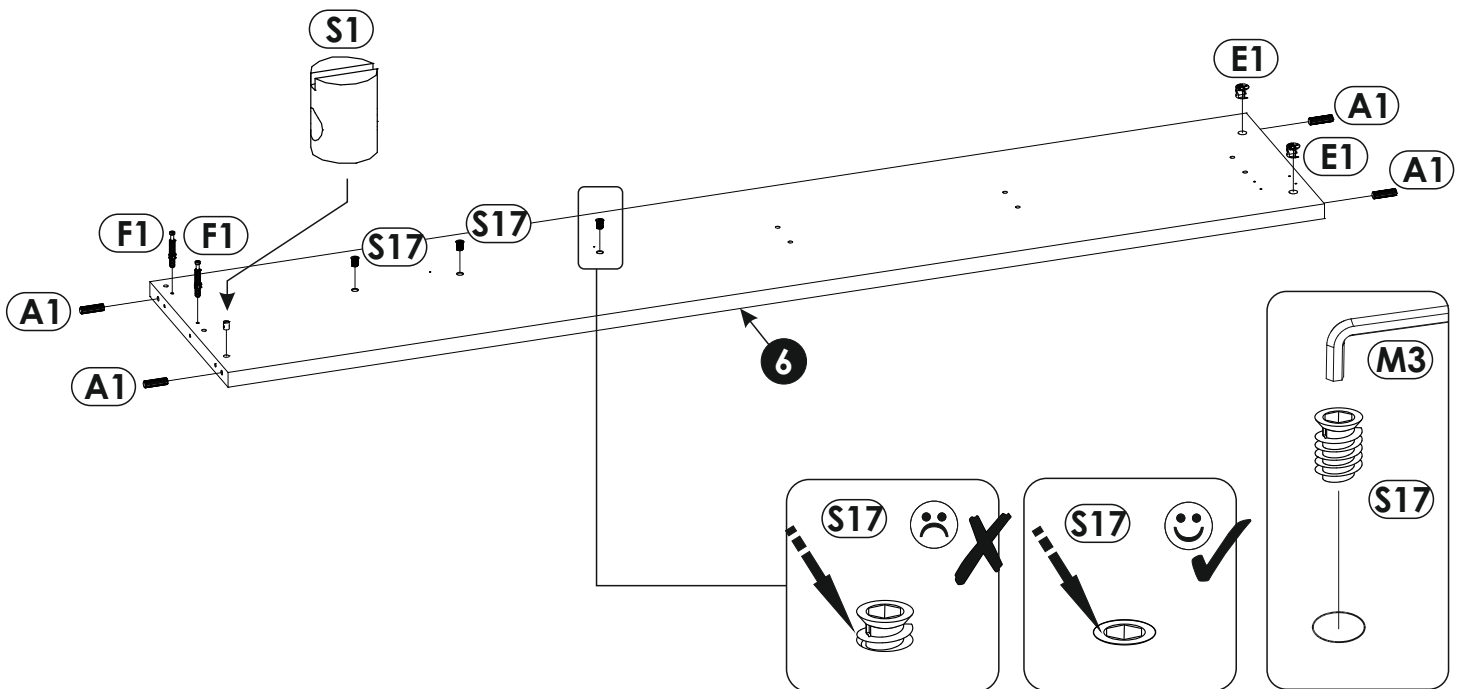
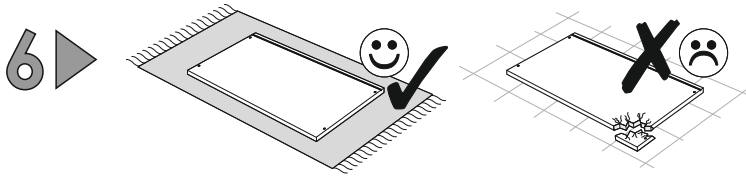
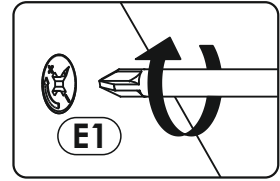
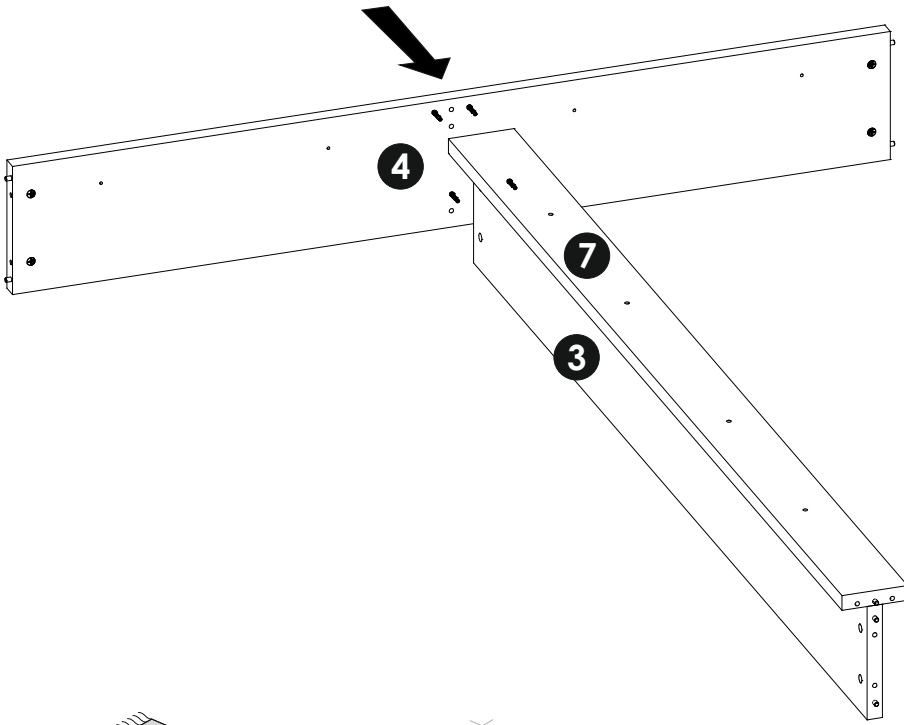
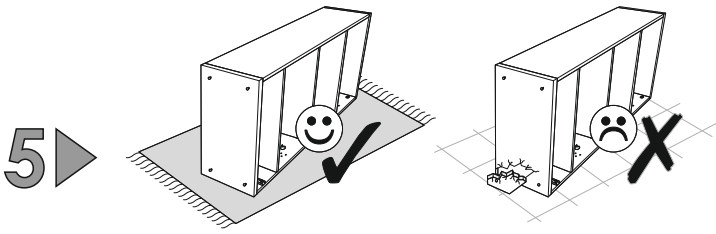


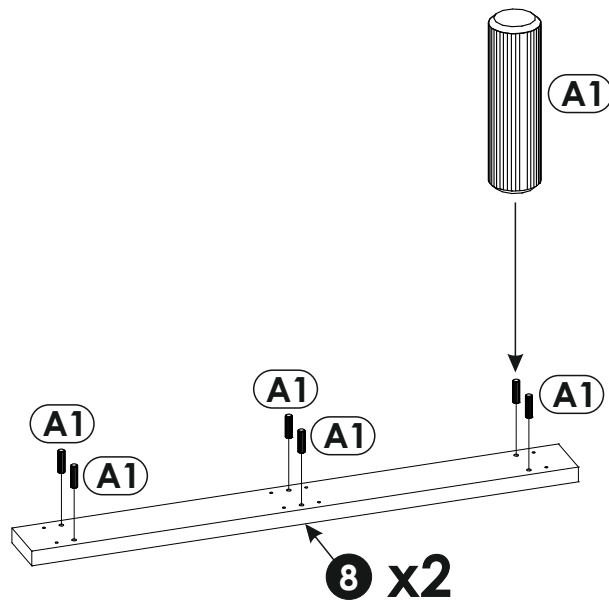
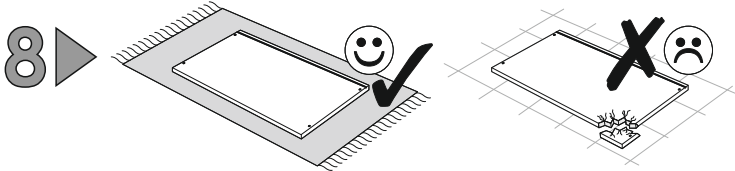
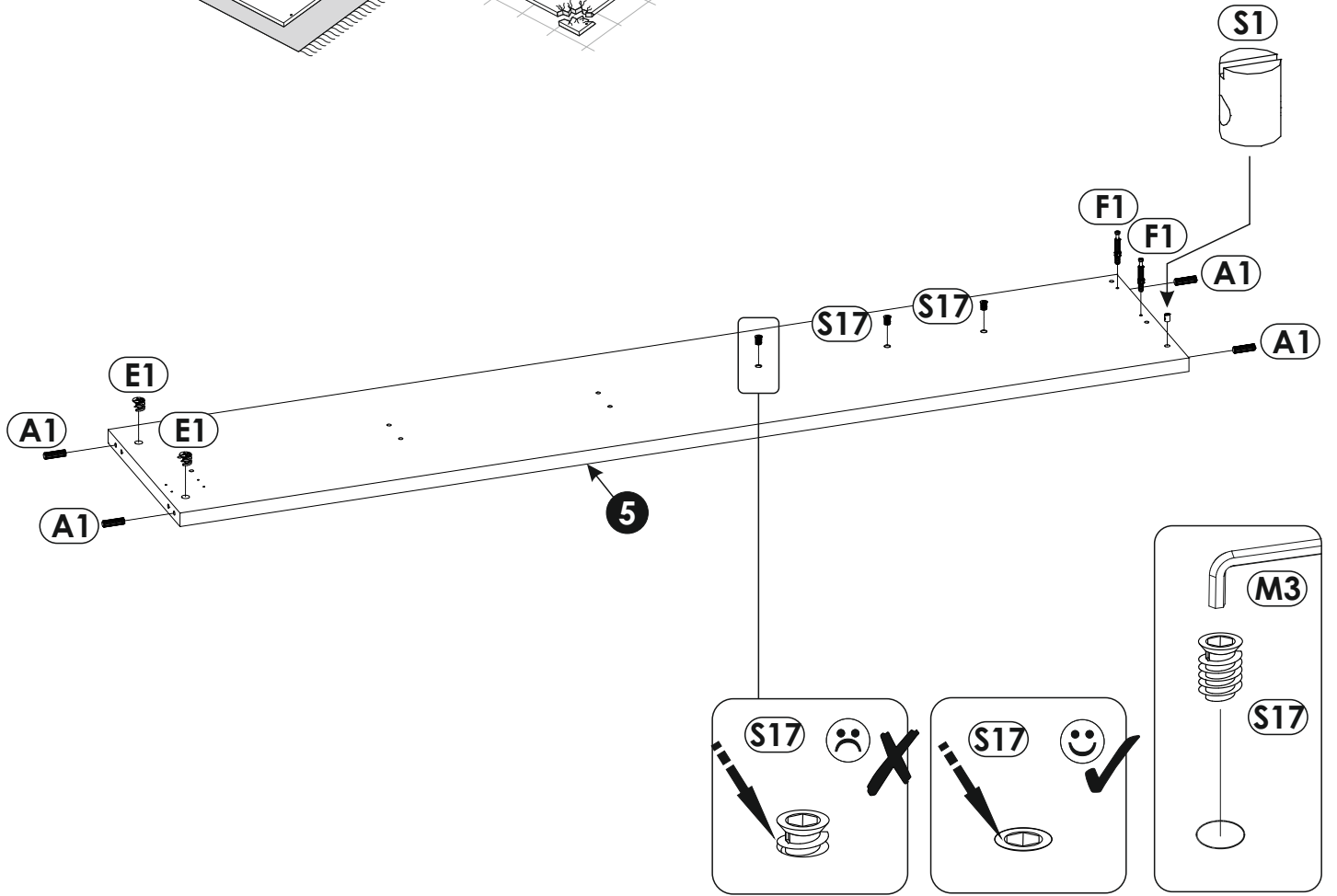
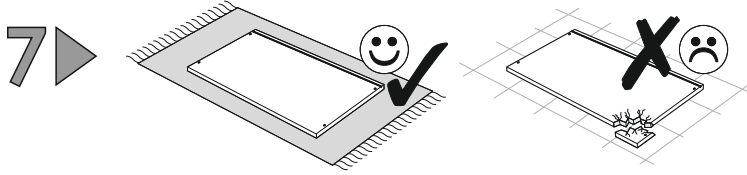
1	1666	845	28	x1	2/5
2	1666	395	28	x1	3/5
3	215	1978	28	x1	1/5
4	1606	243	28	x1	1/5
5	2006	393	28	x1	3/5

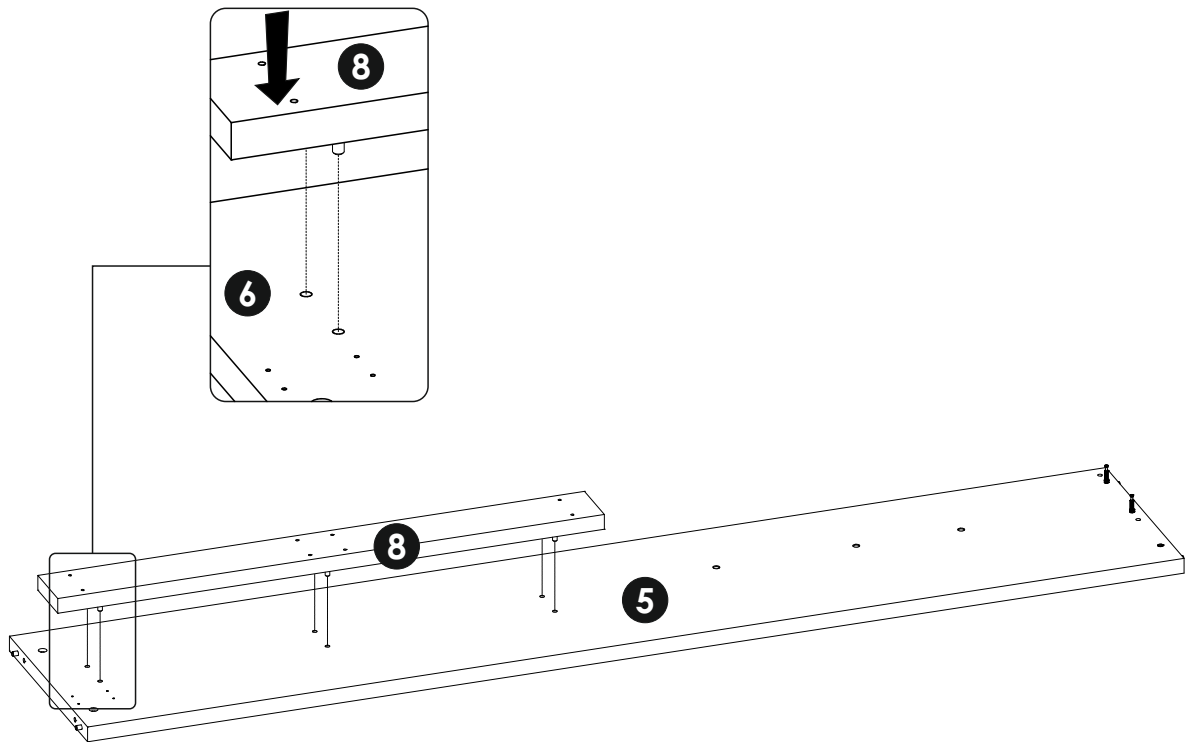
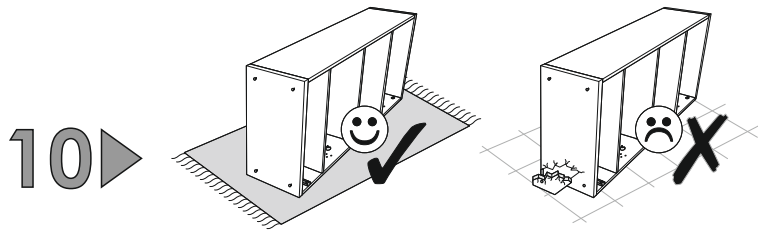
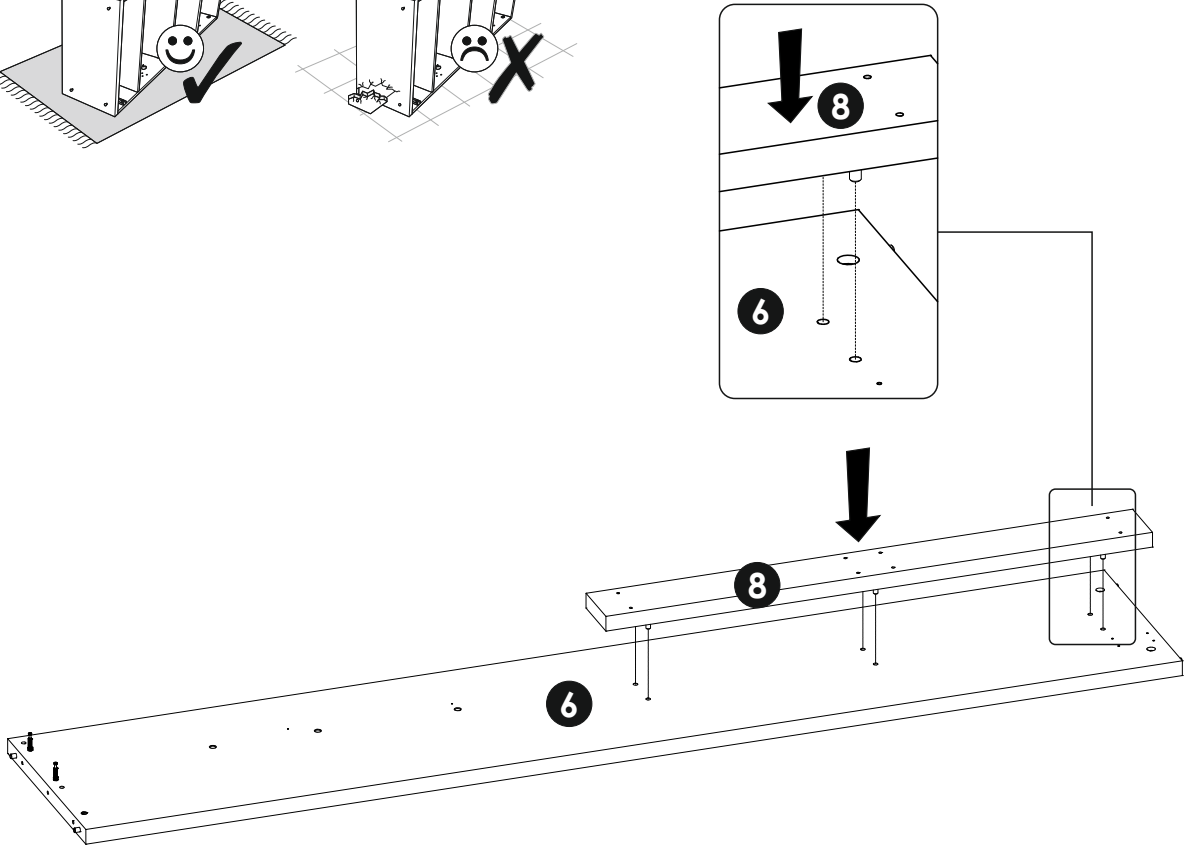
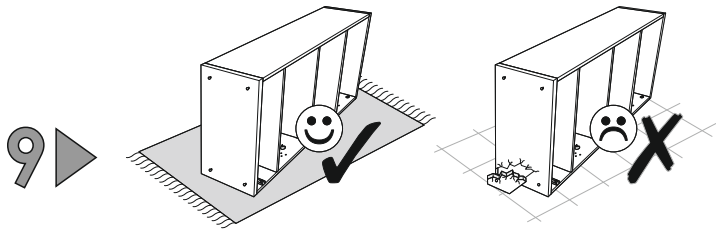
6	2006	393	28	x1	4/5
7	120	1978	28	x1	1/5
8	100	1000	28	x2	1/5
9	550	45	3	x2	1/5
10	2054	828	3	x2	4/5



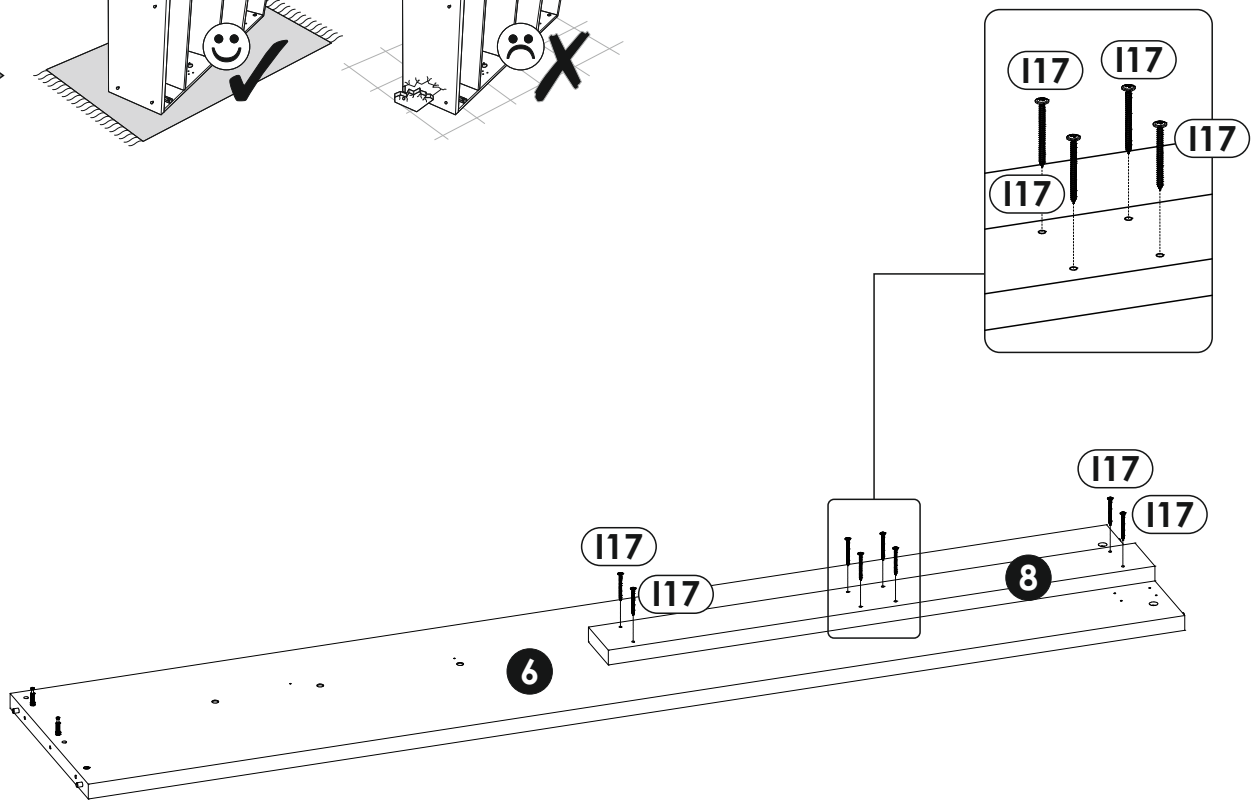
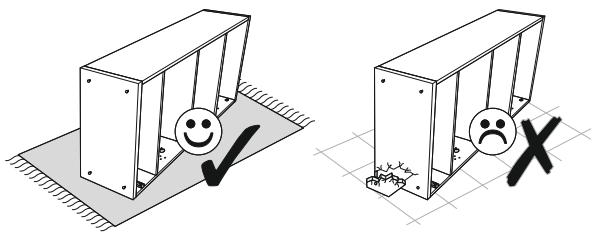




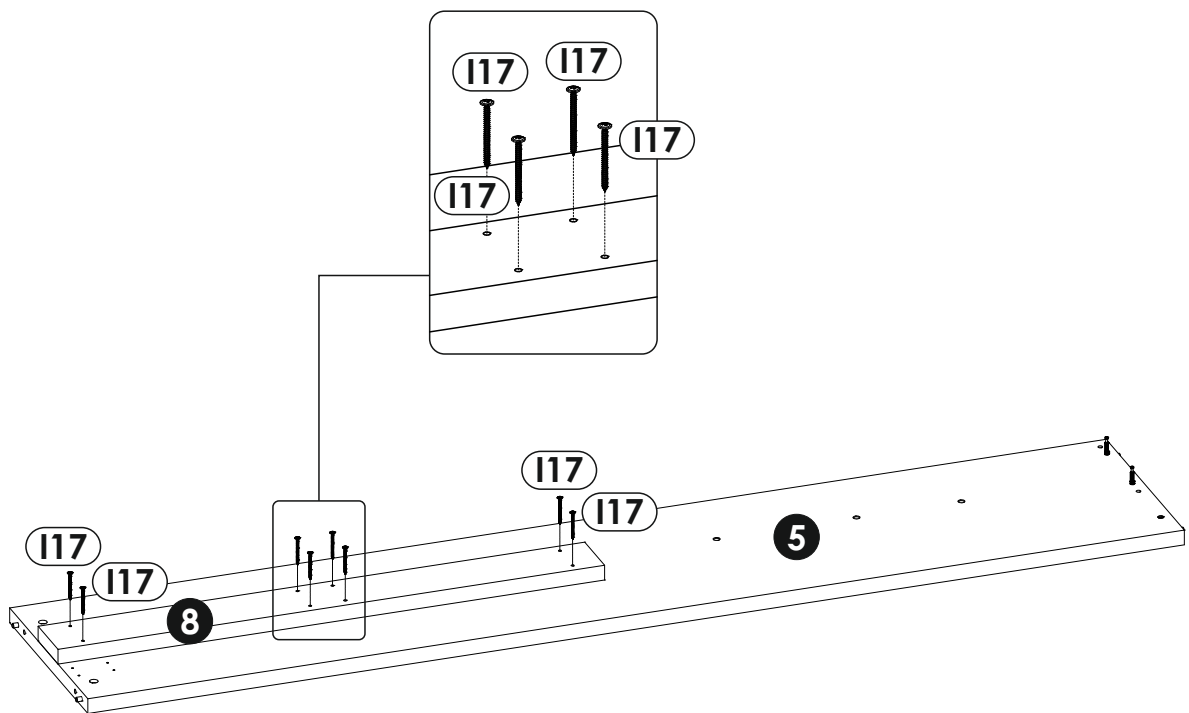
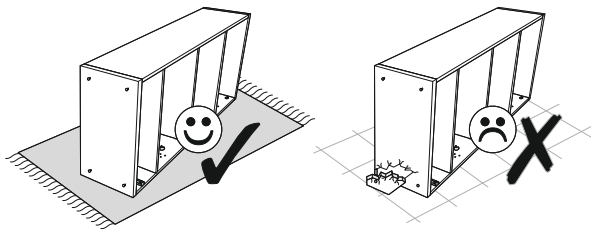


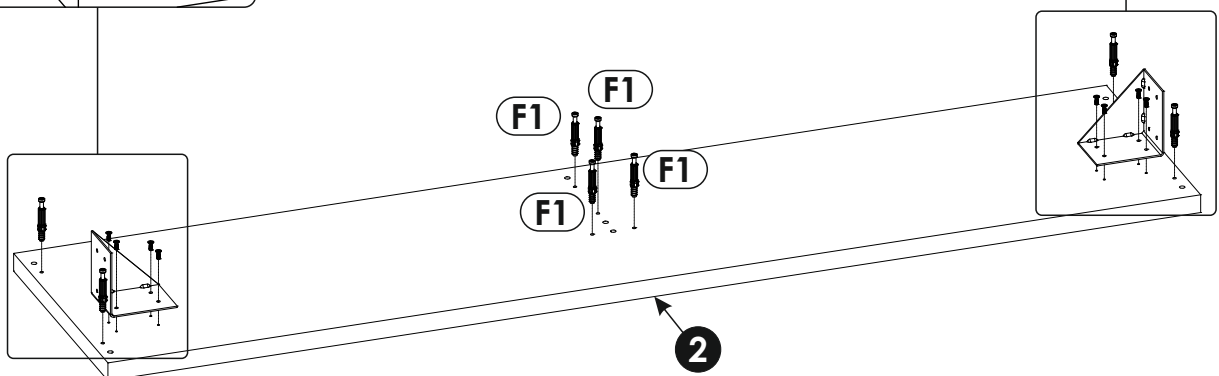
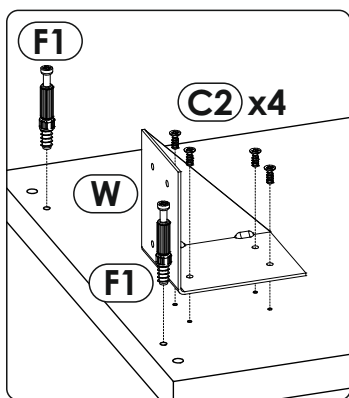
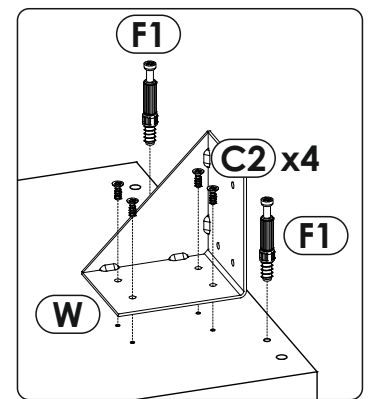
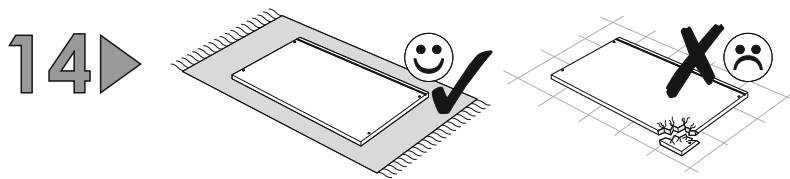
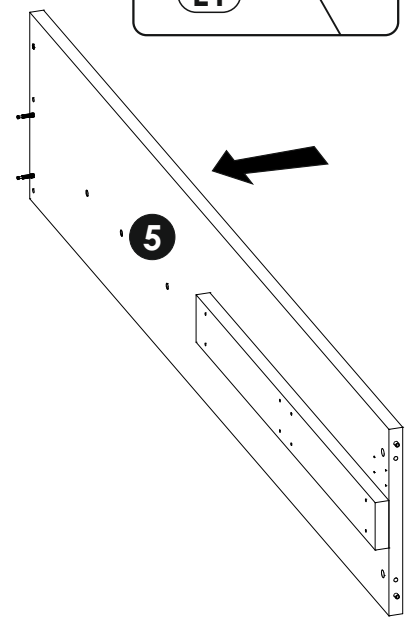
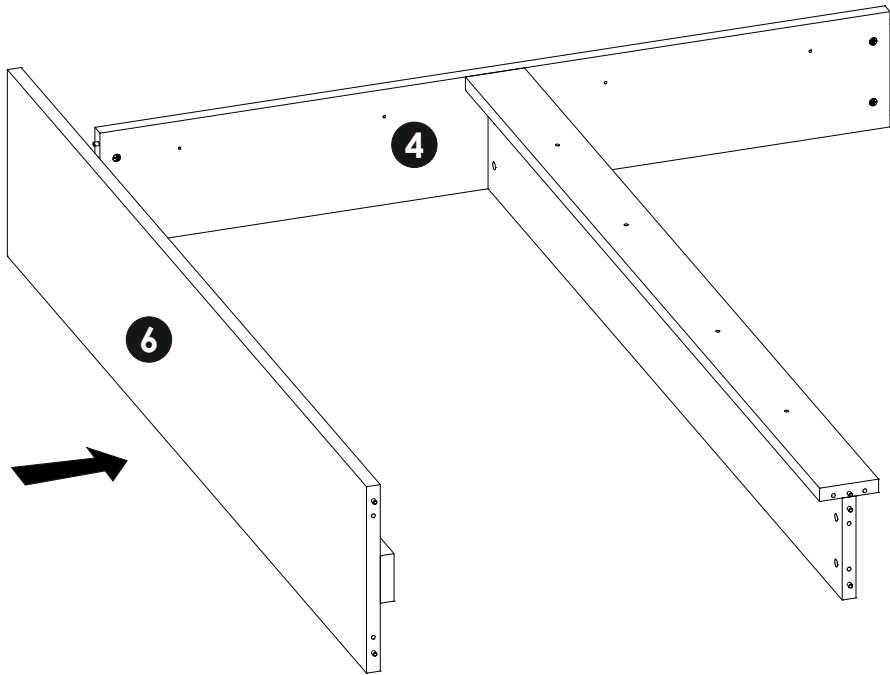
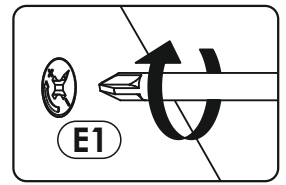
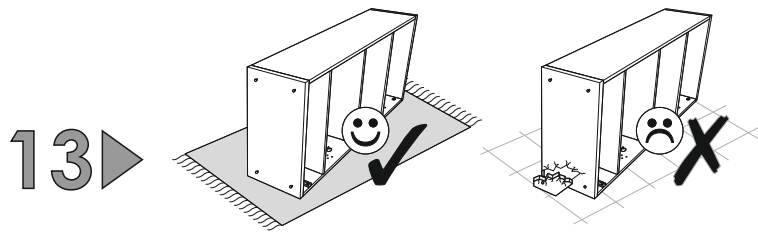


11 ▶

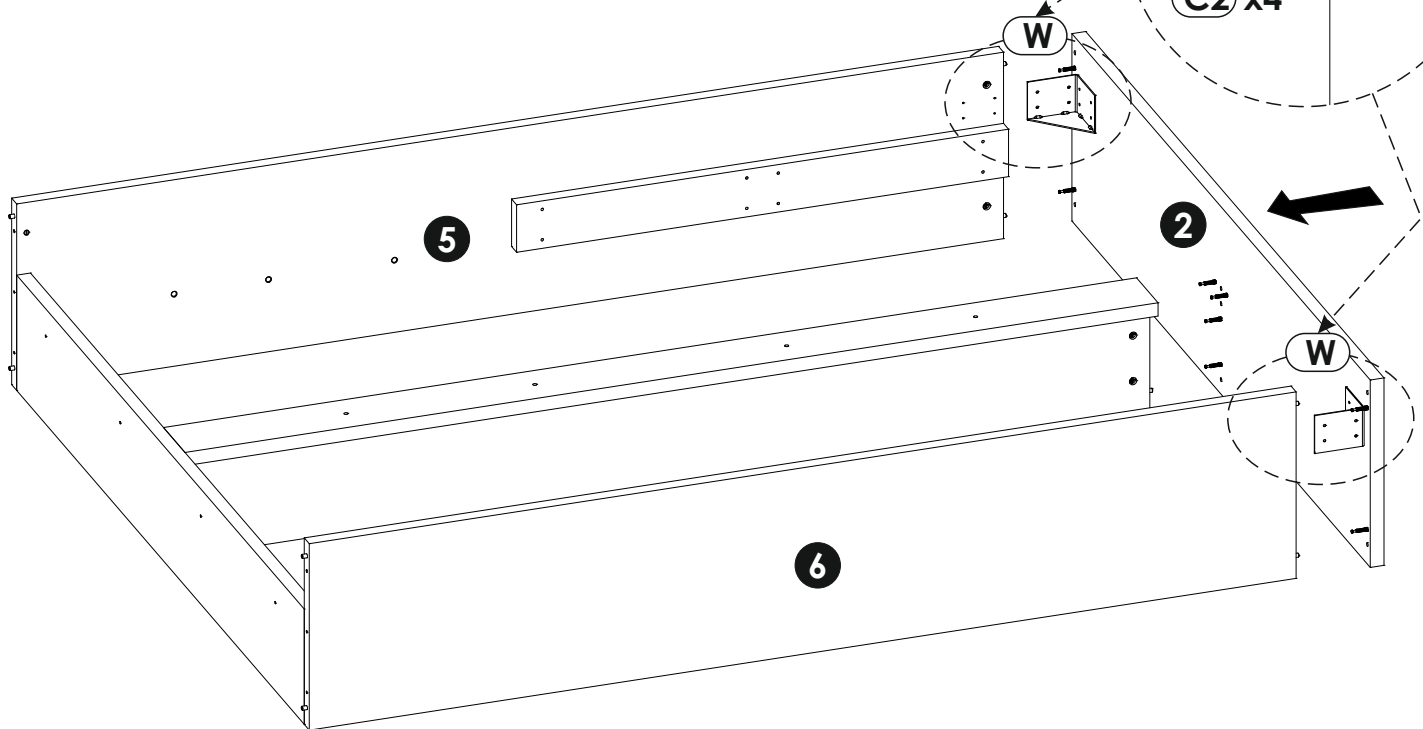
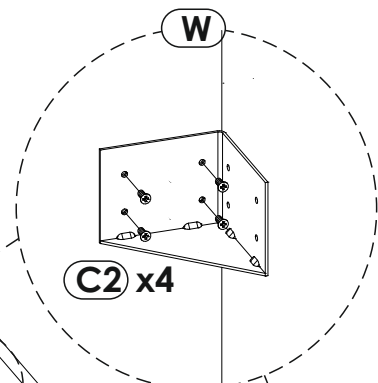
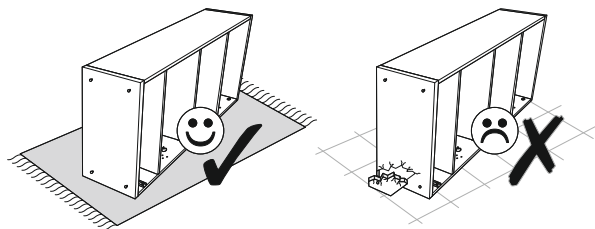


12 ▶

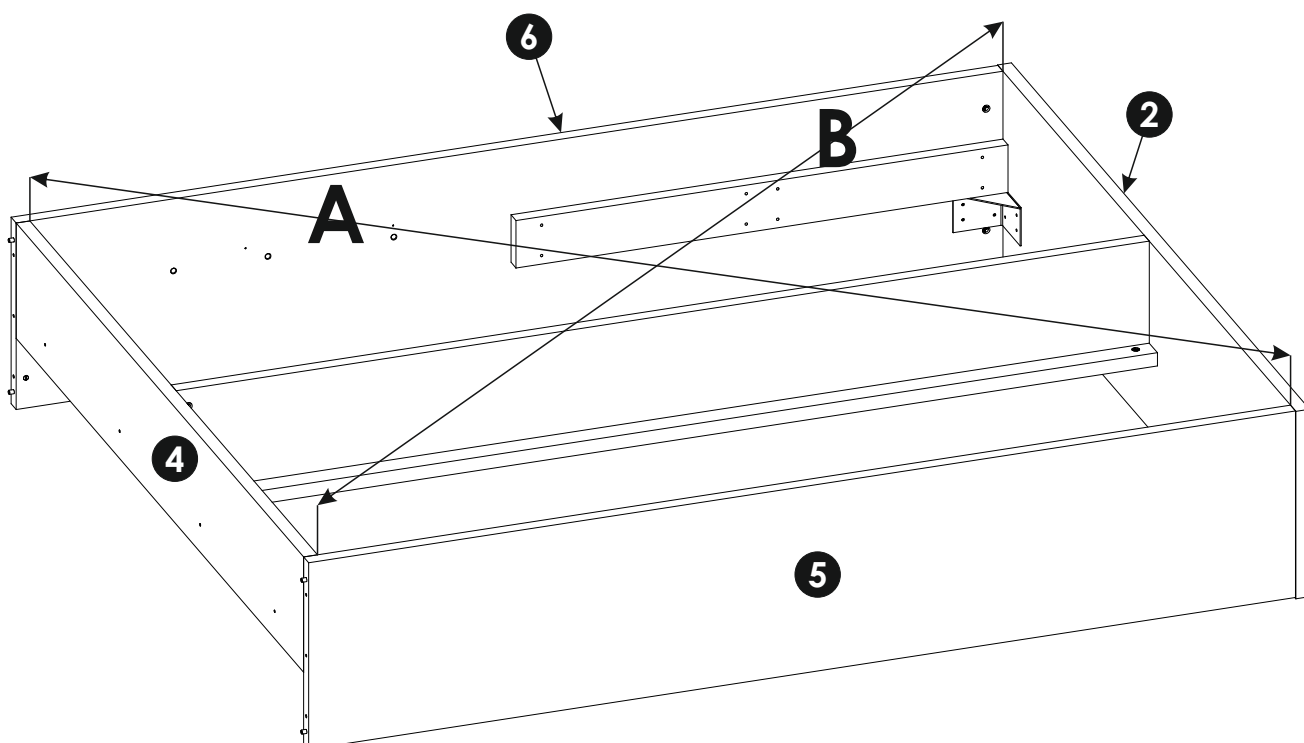
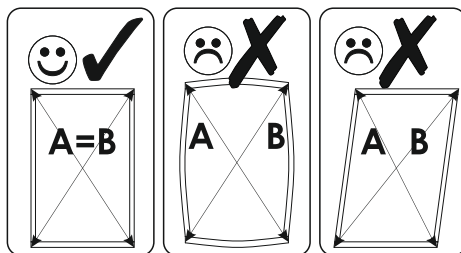
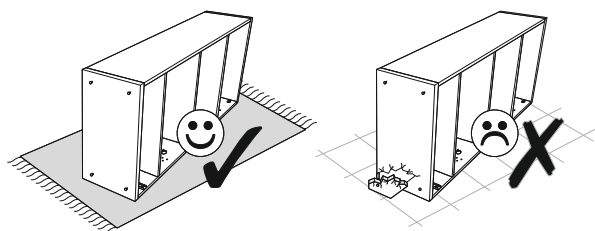


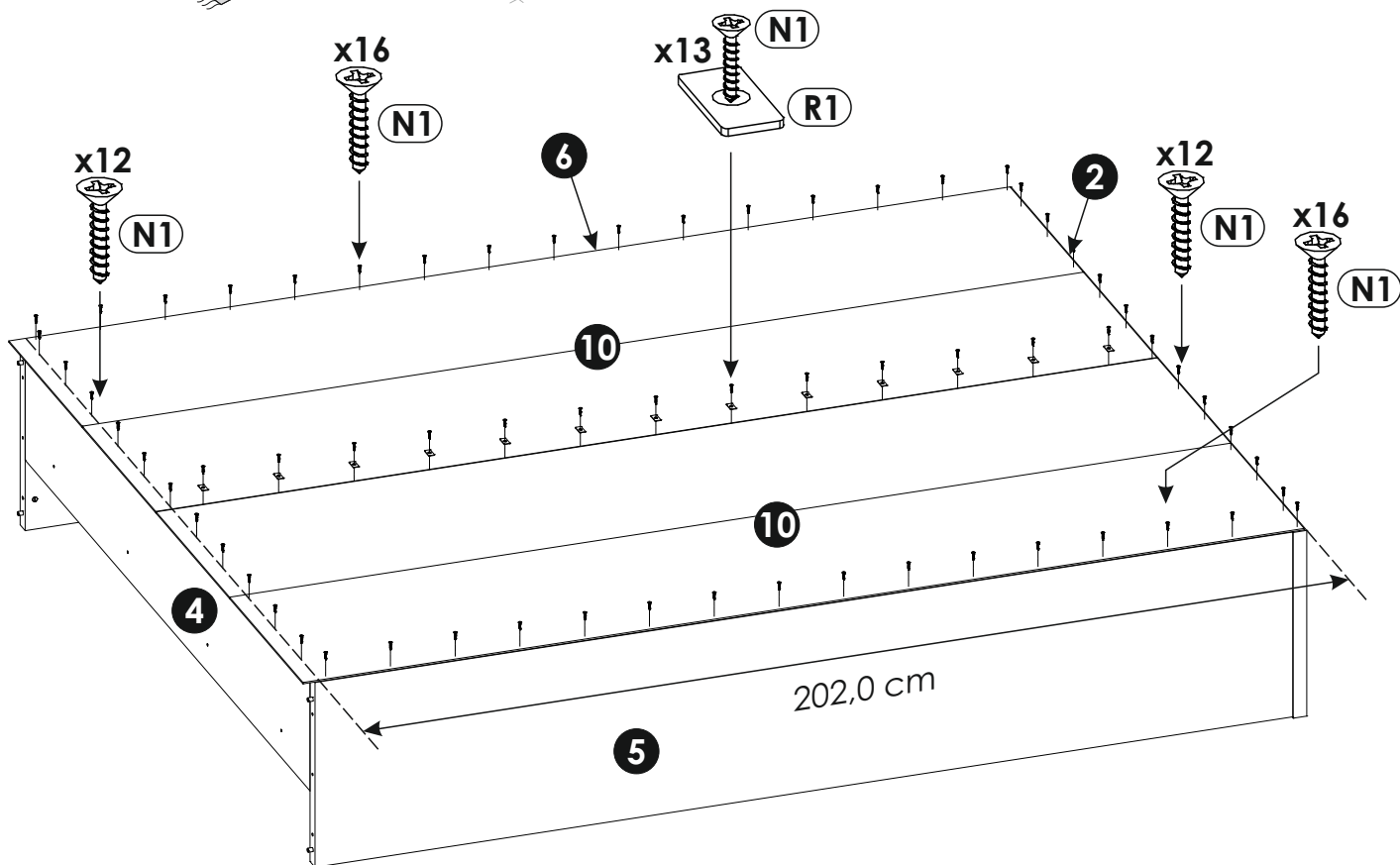
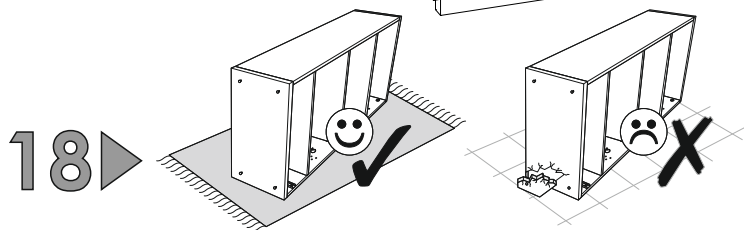
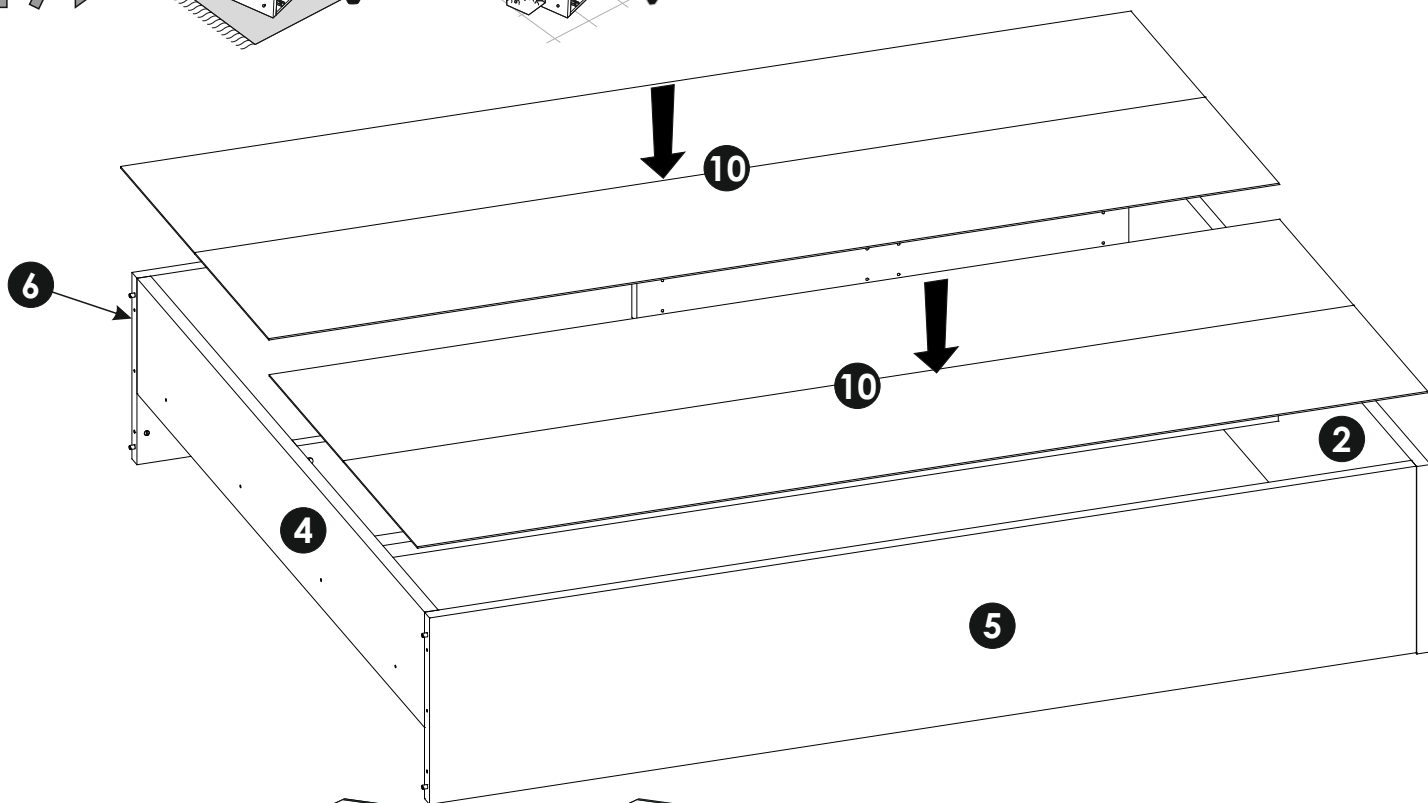
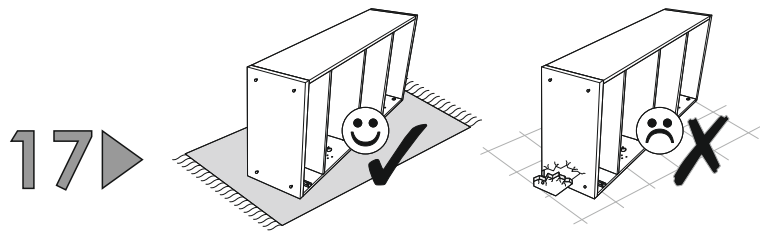


15 ▶

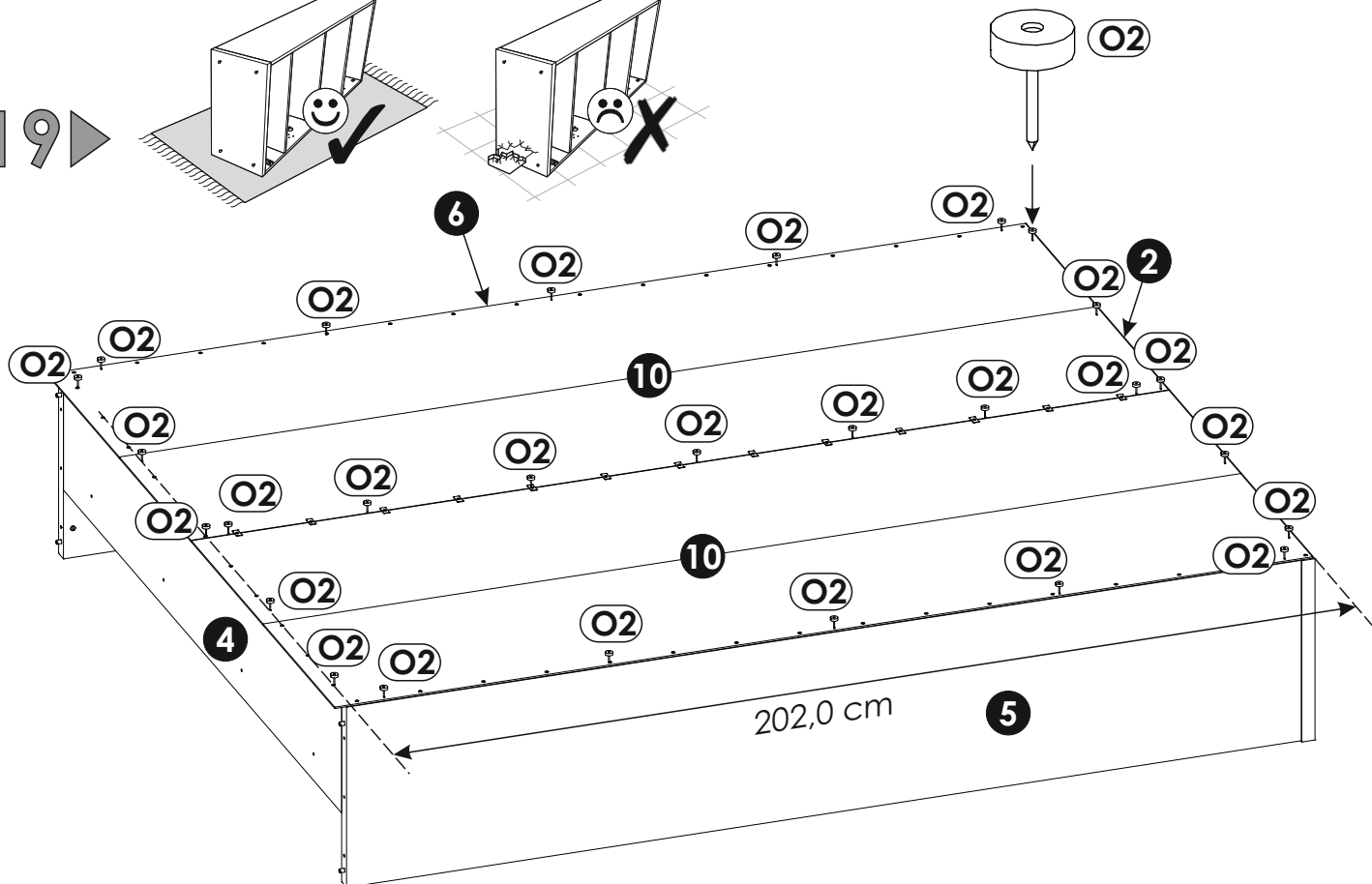
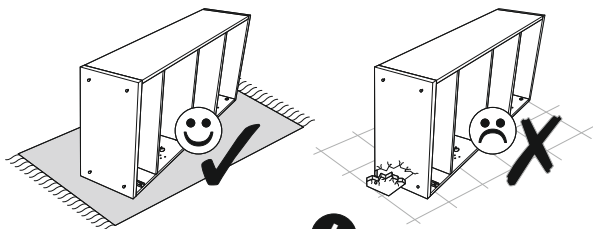


16 ▶

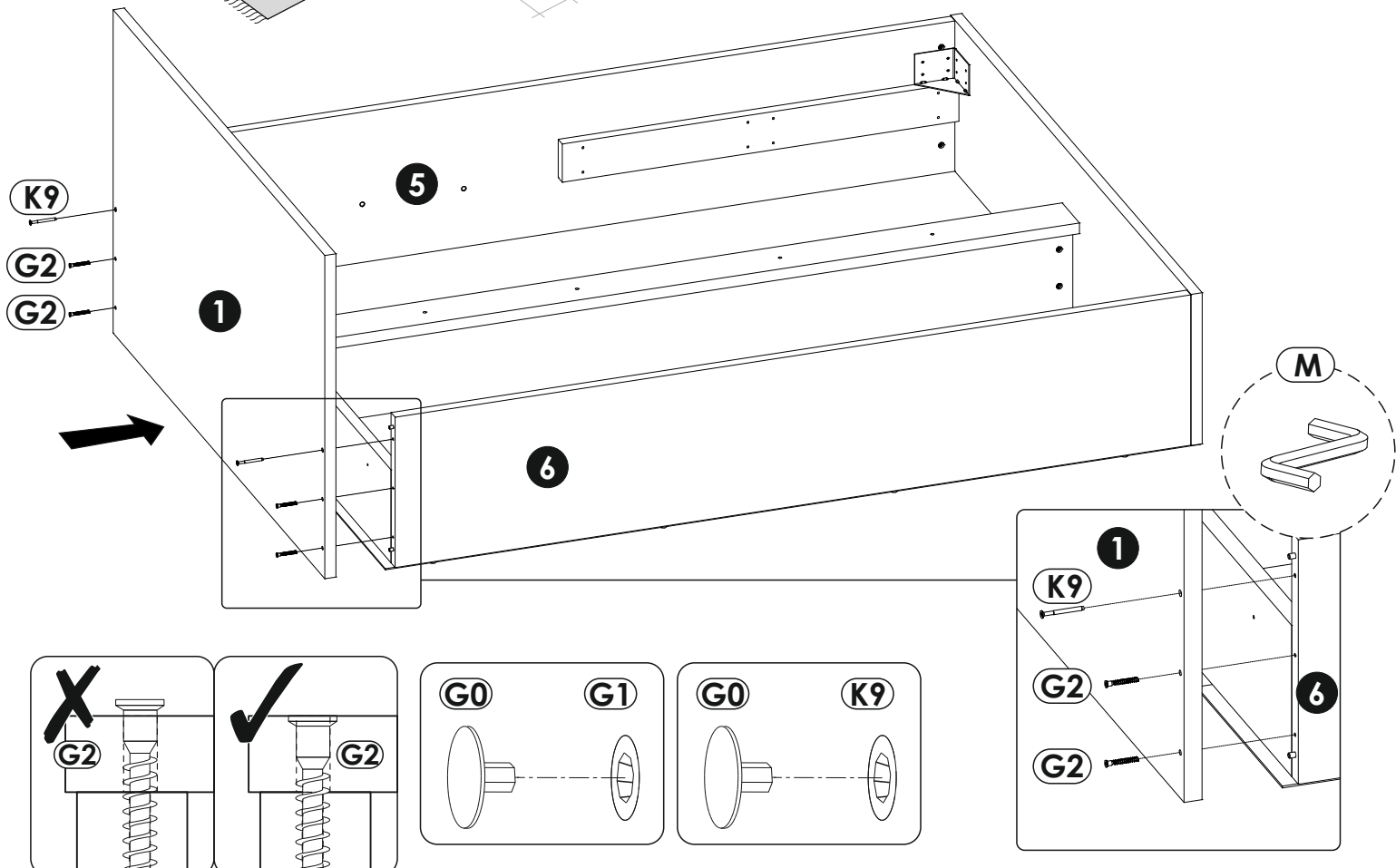
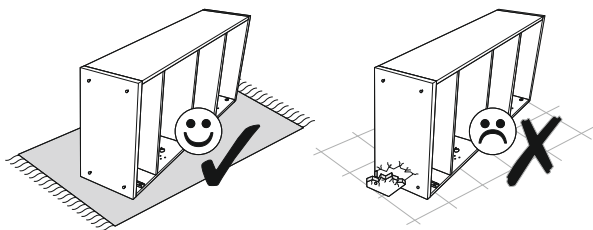




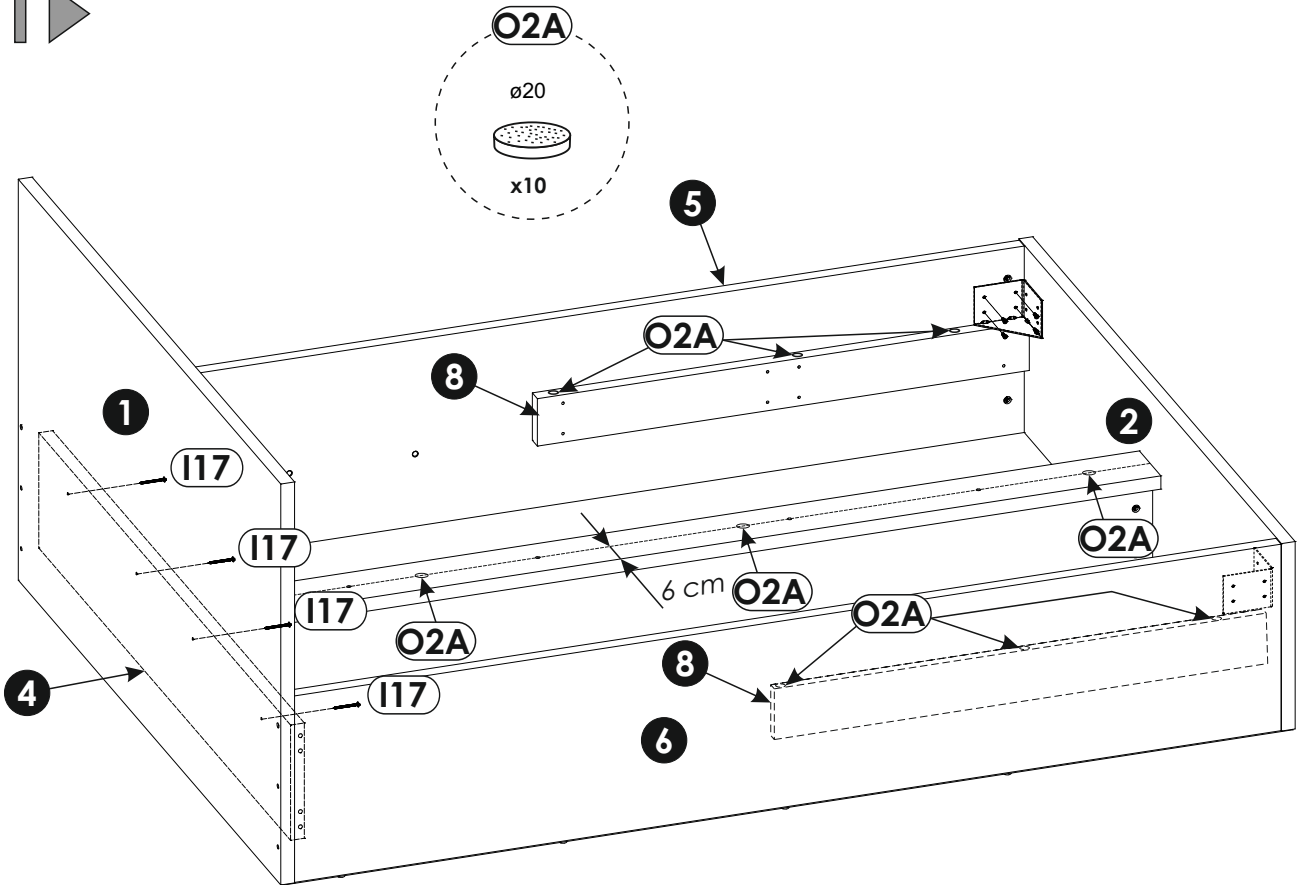
19 ▶



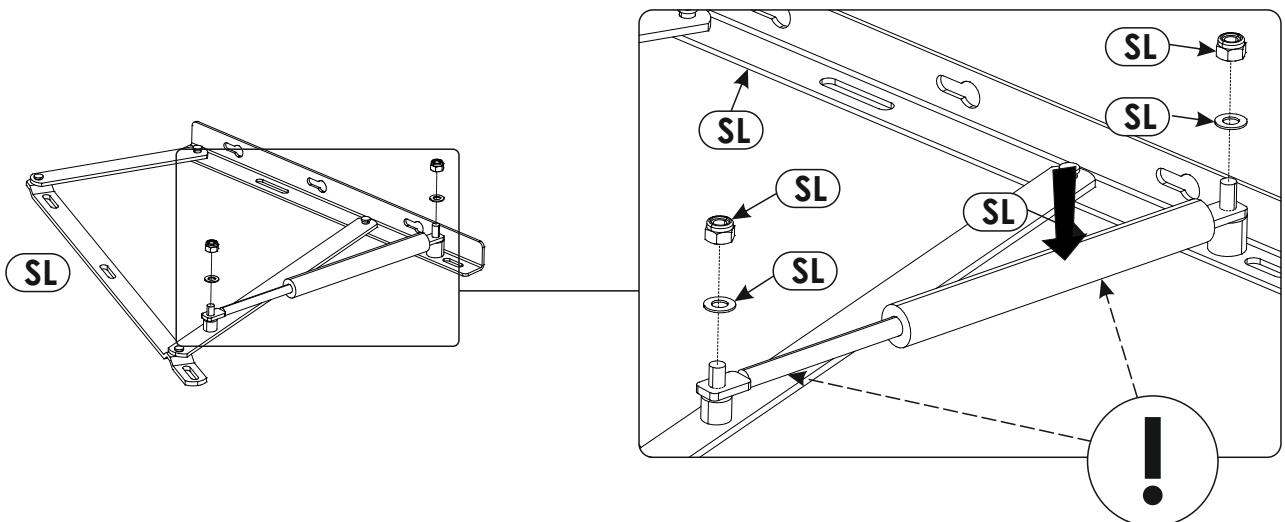
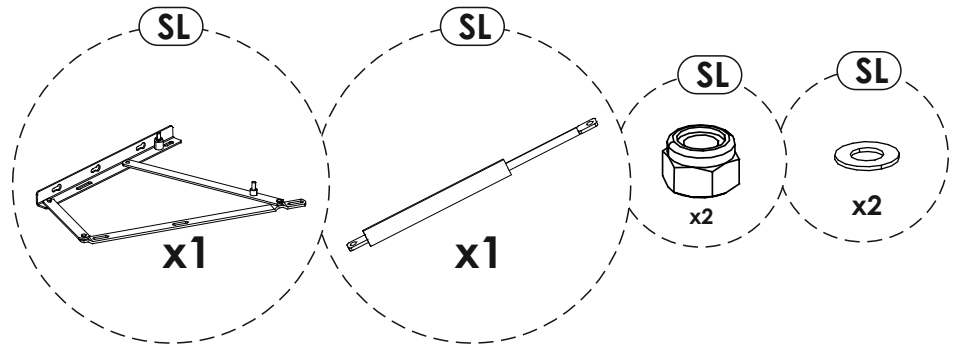
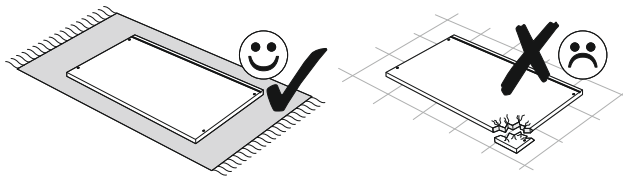
20 ▶

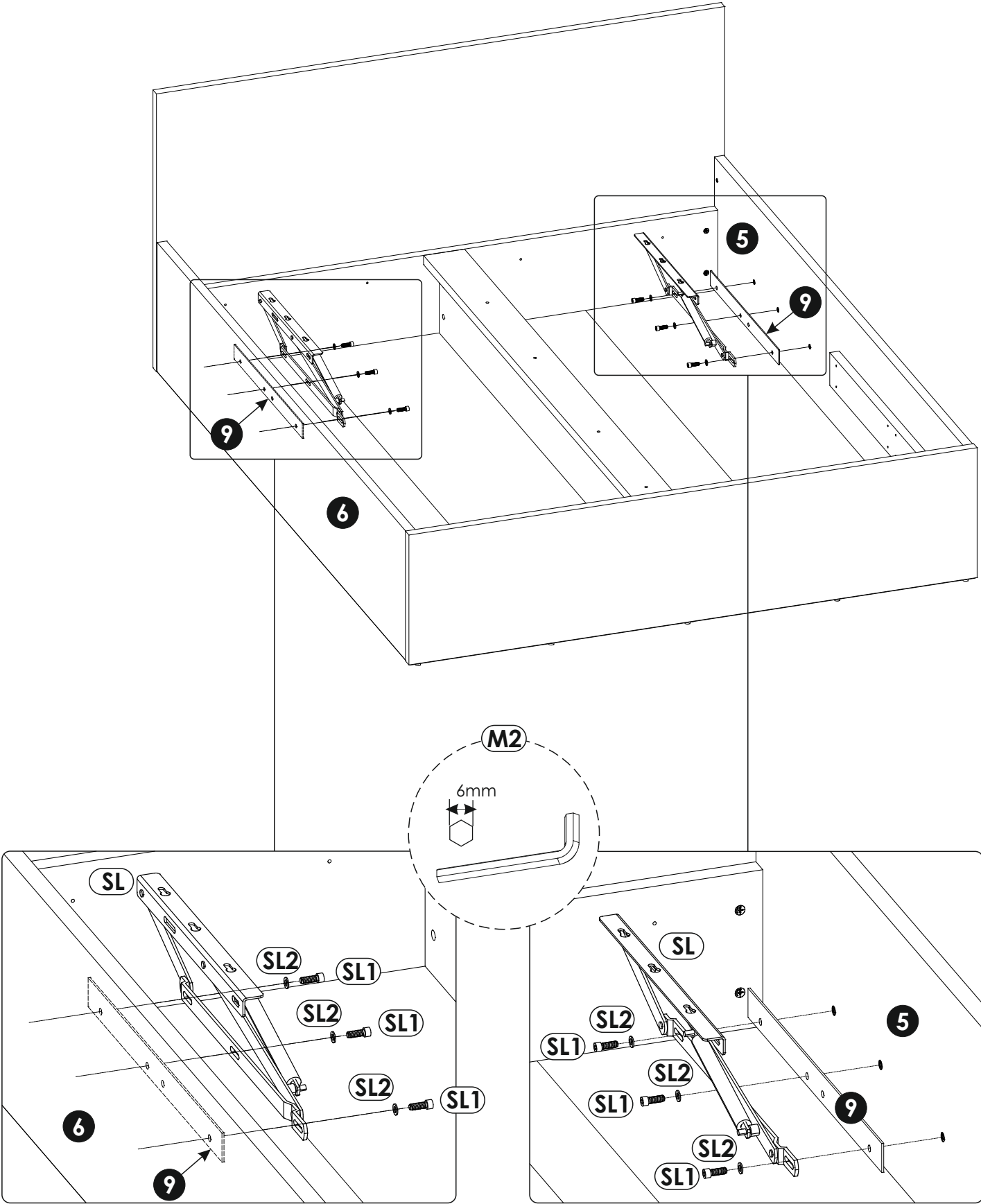


21 ▶

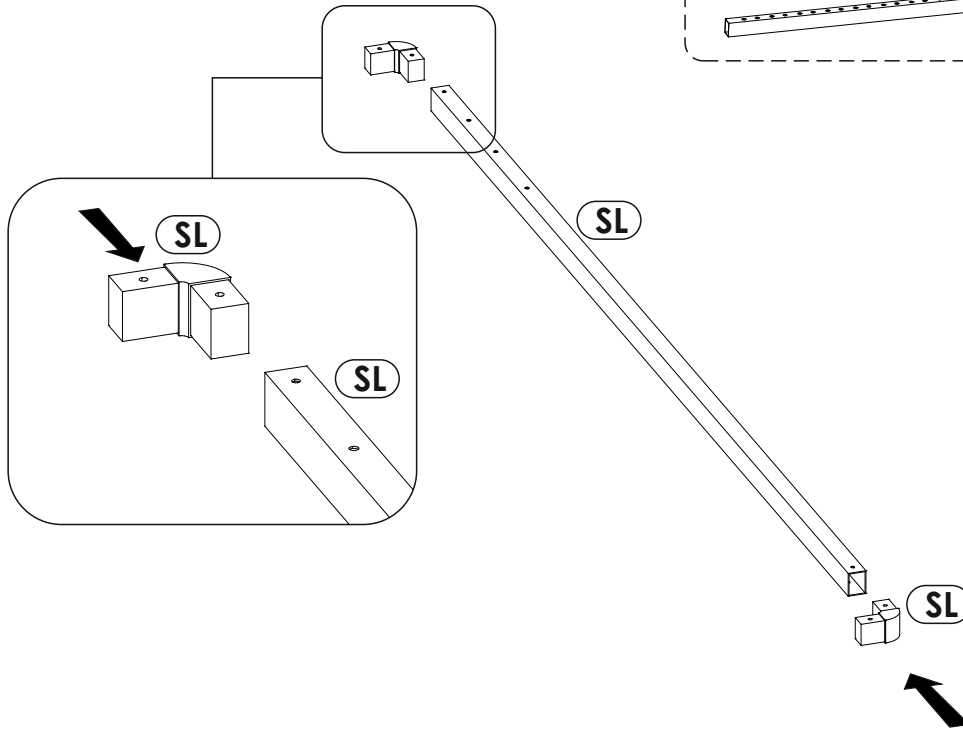
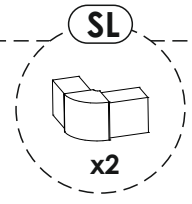
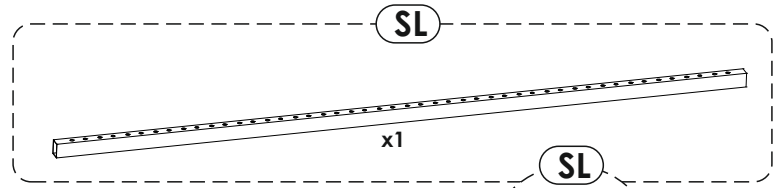
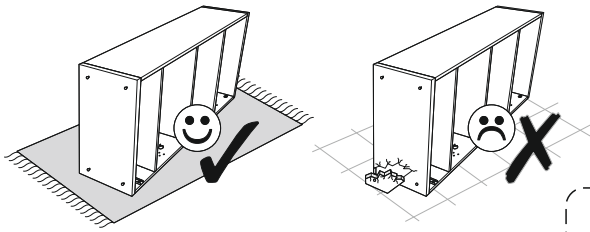


22 ▶

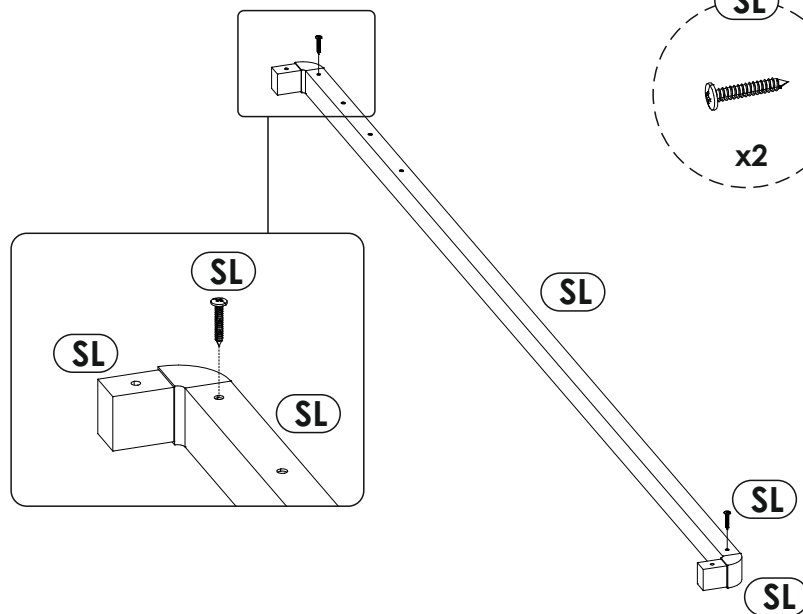
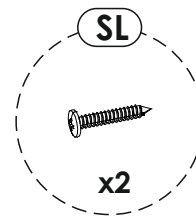
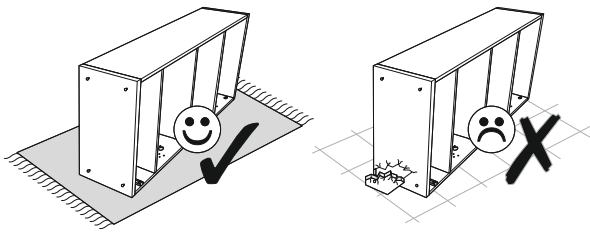




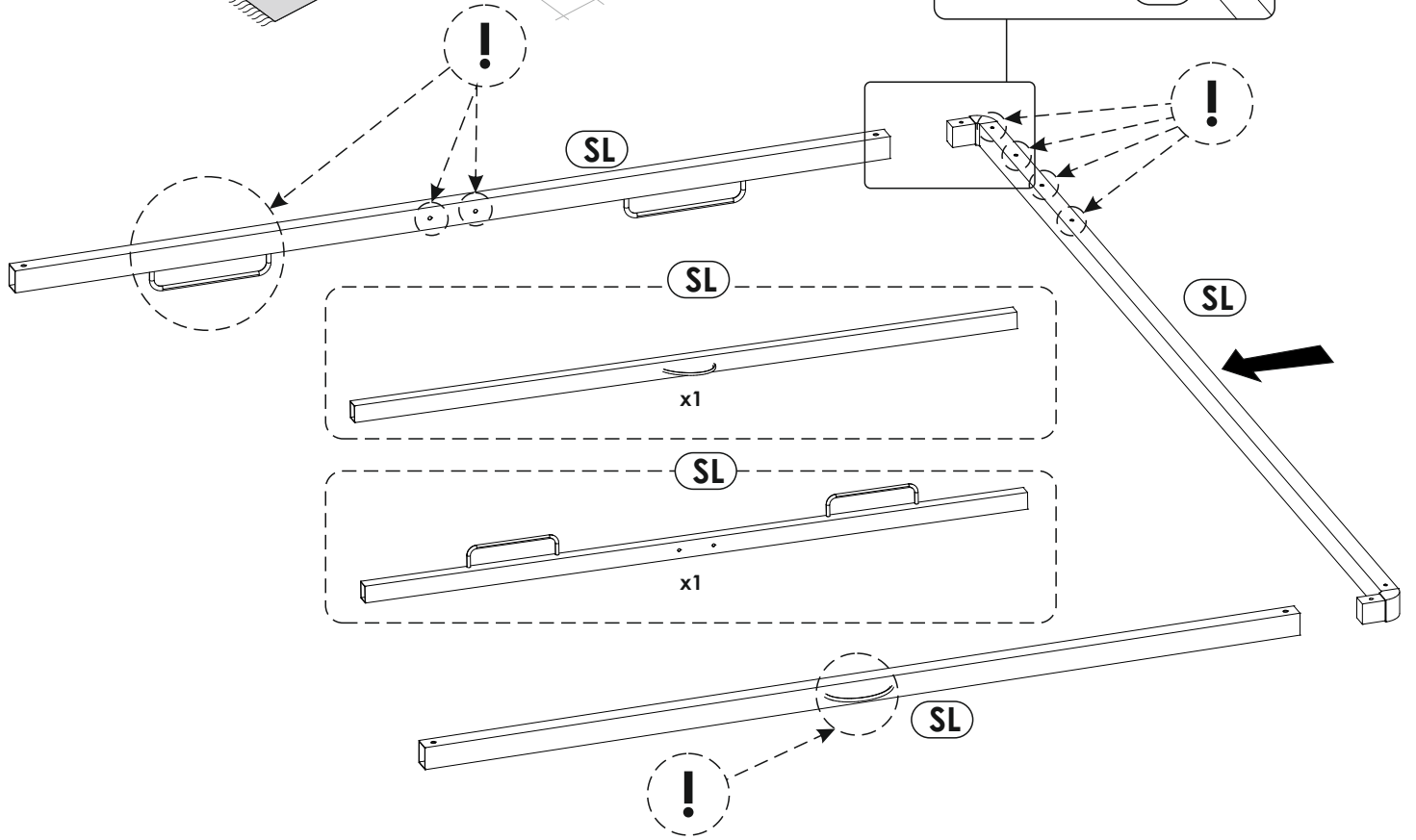
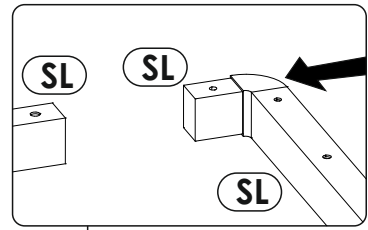
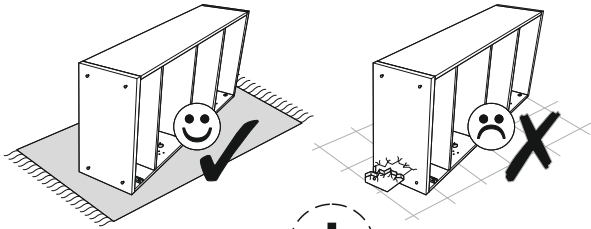
24 ▶



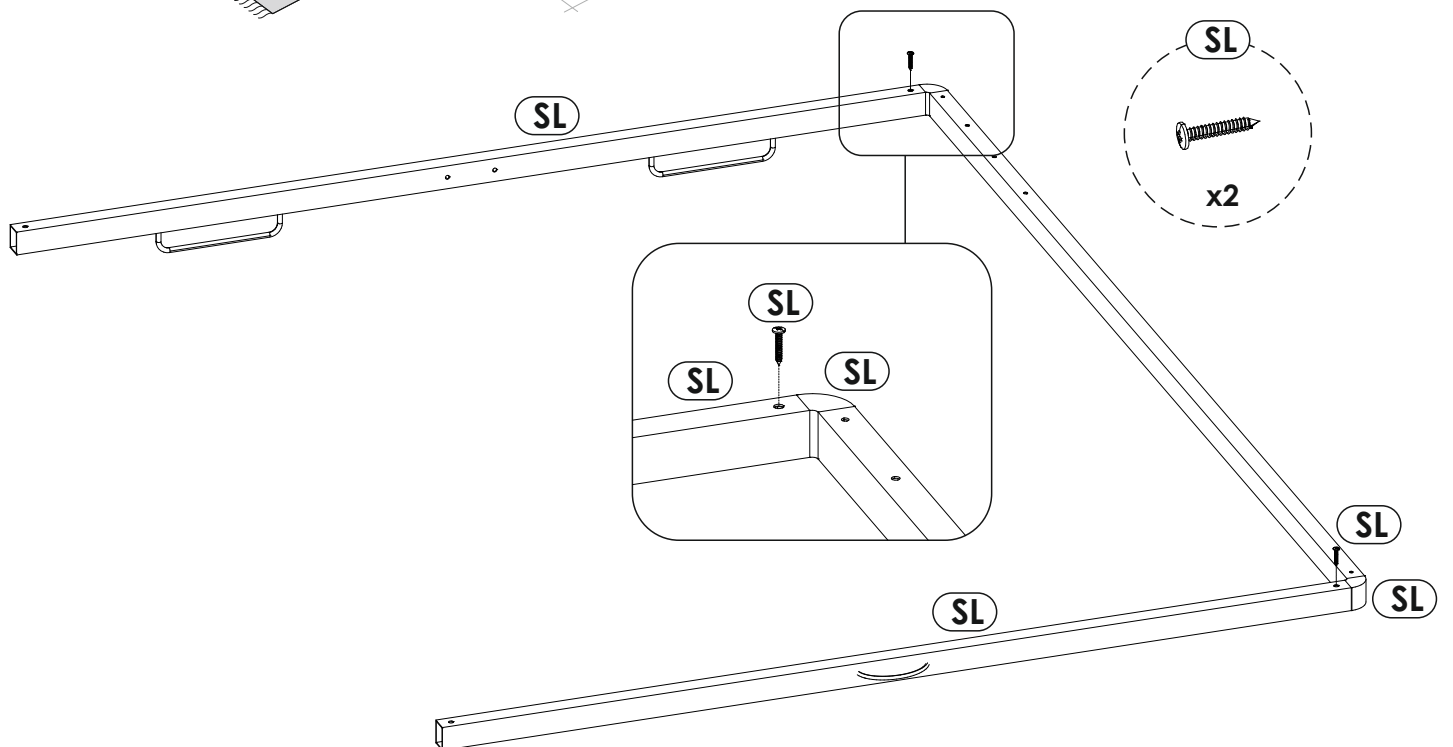
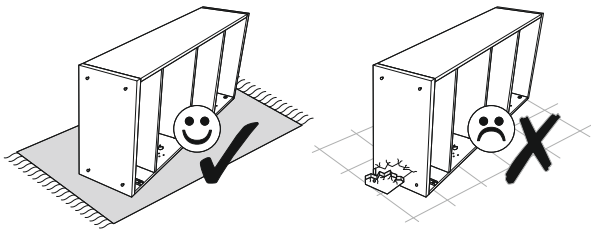
25 ▶

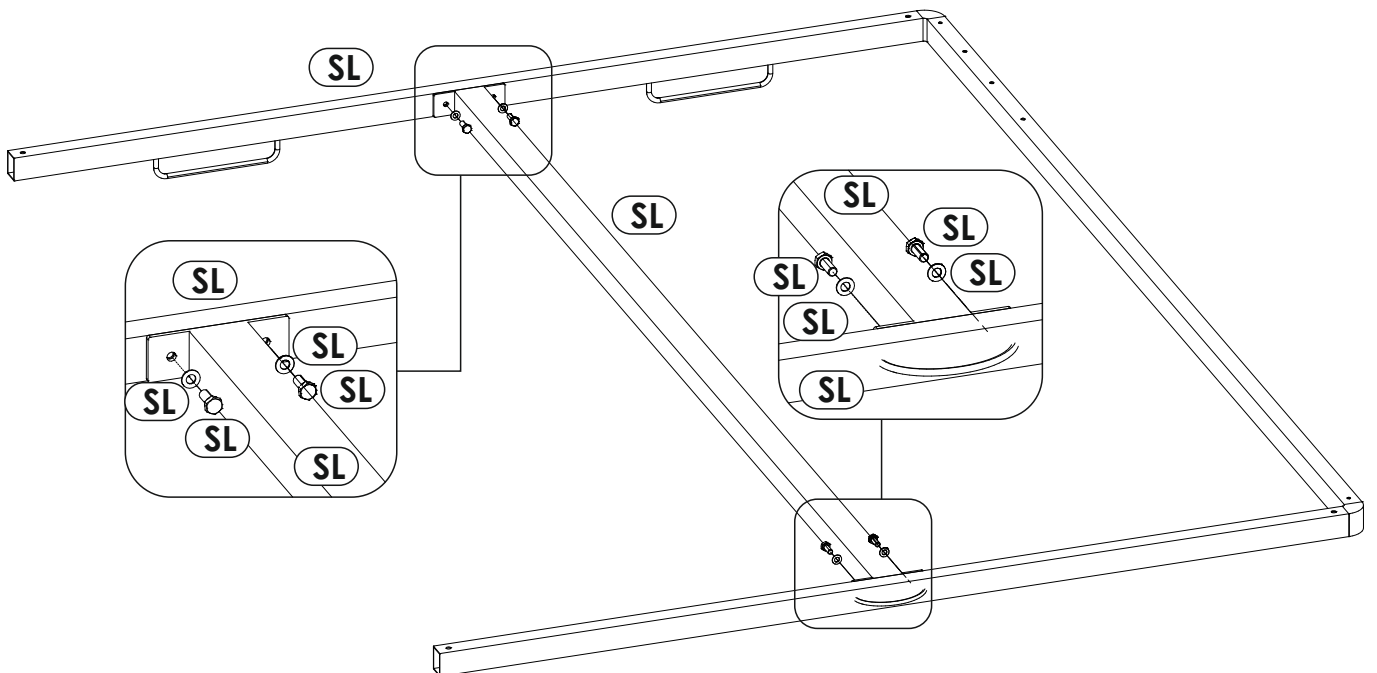
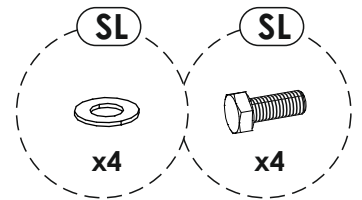
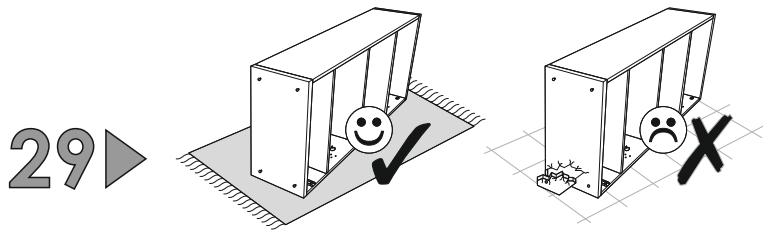
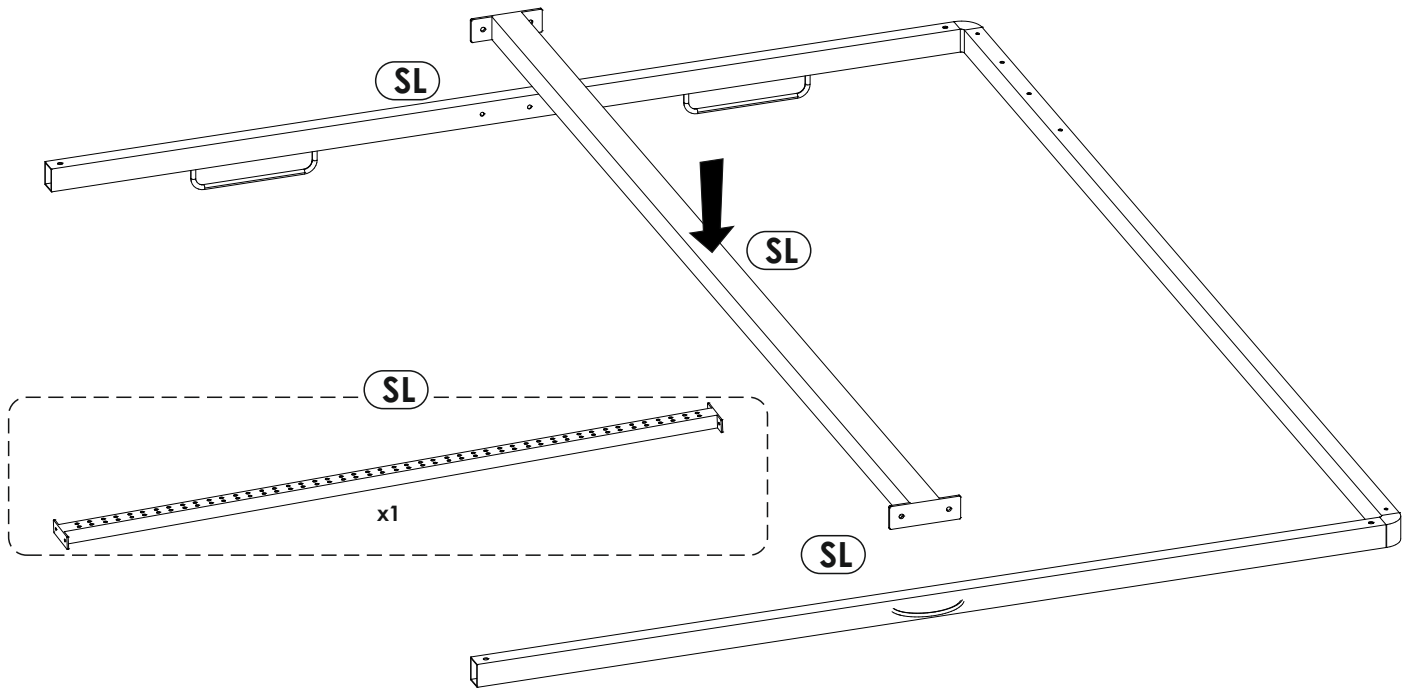
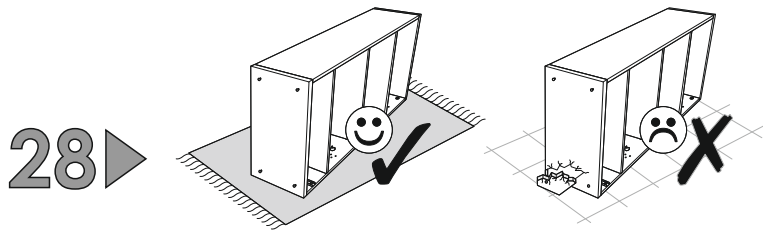


26 ▶

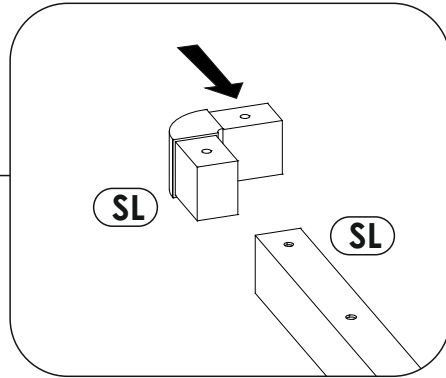
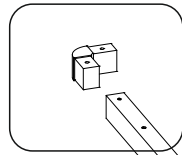
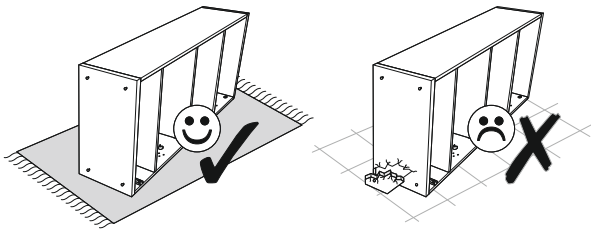


27 ▶

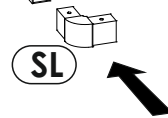
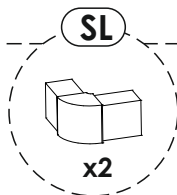
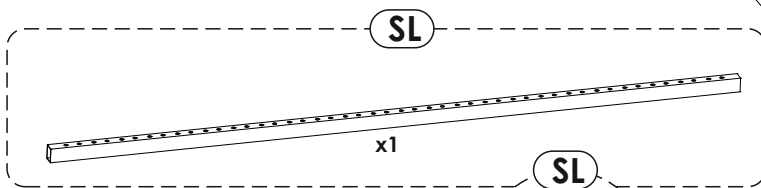




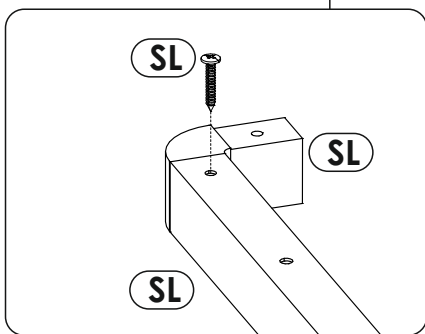
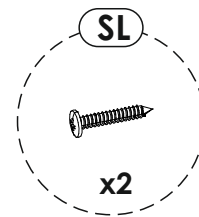
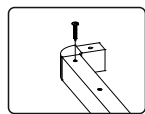
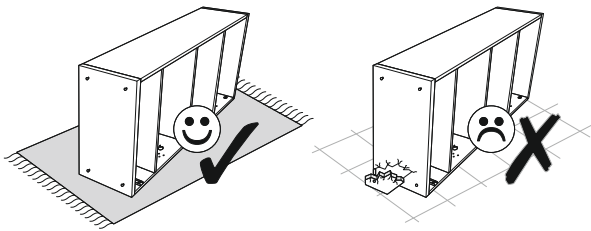
30 ▶



SL



31 ▶

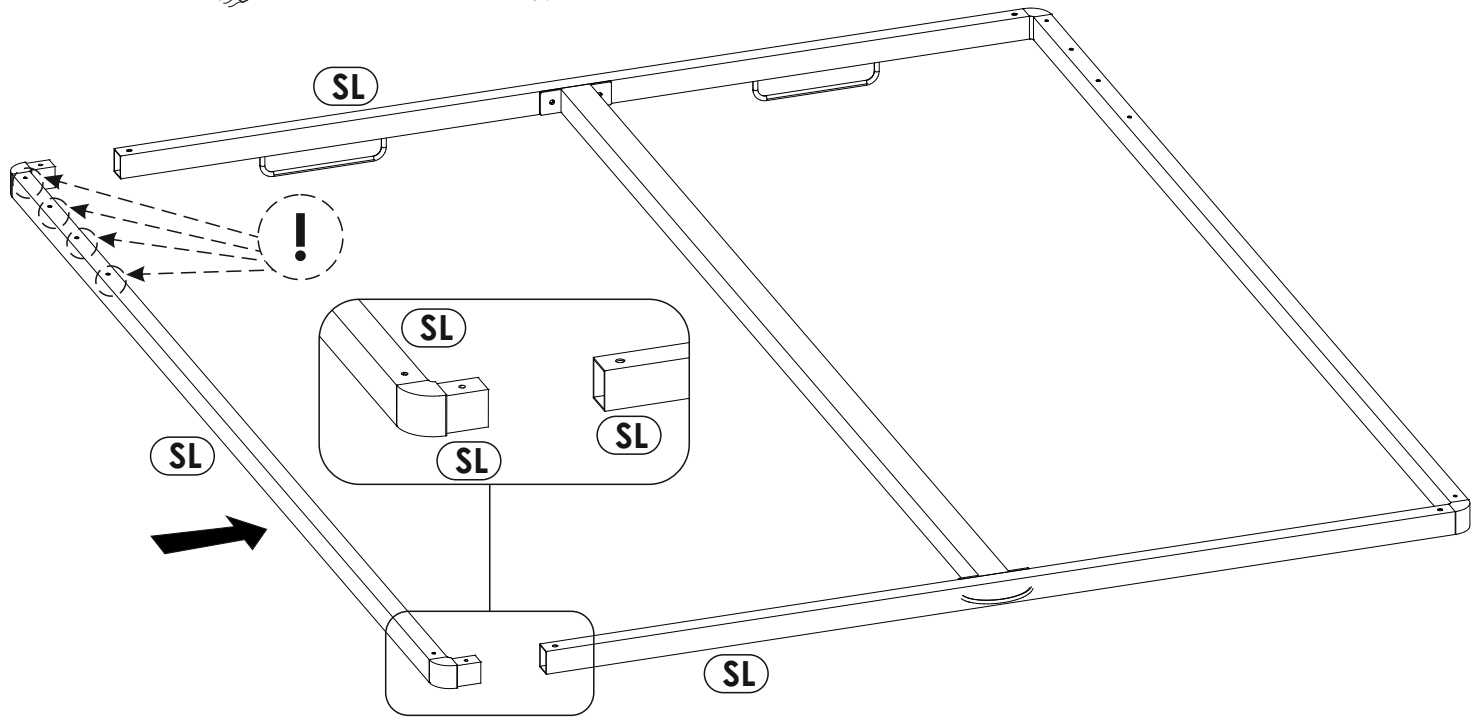
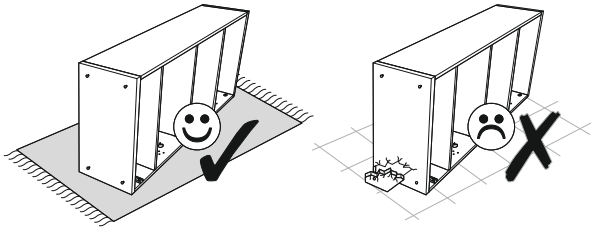


SL

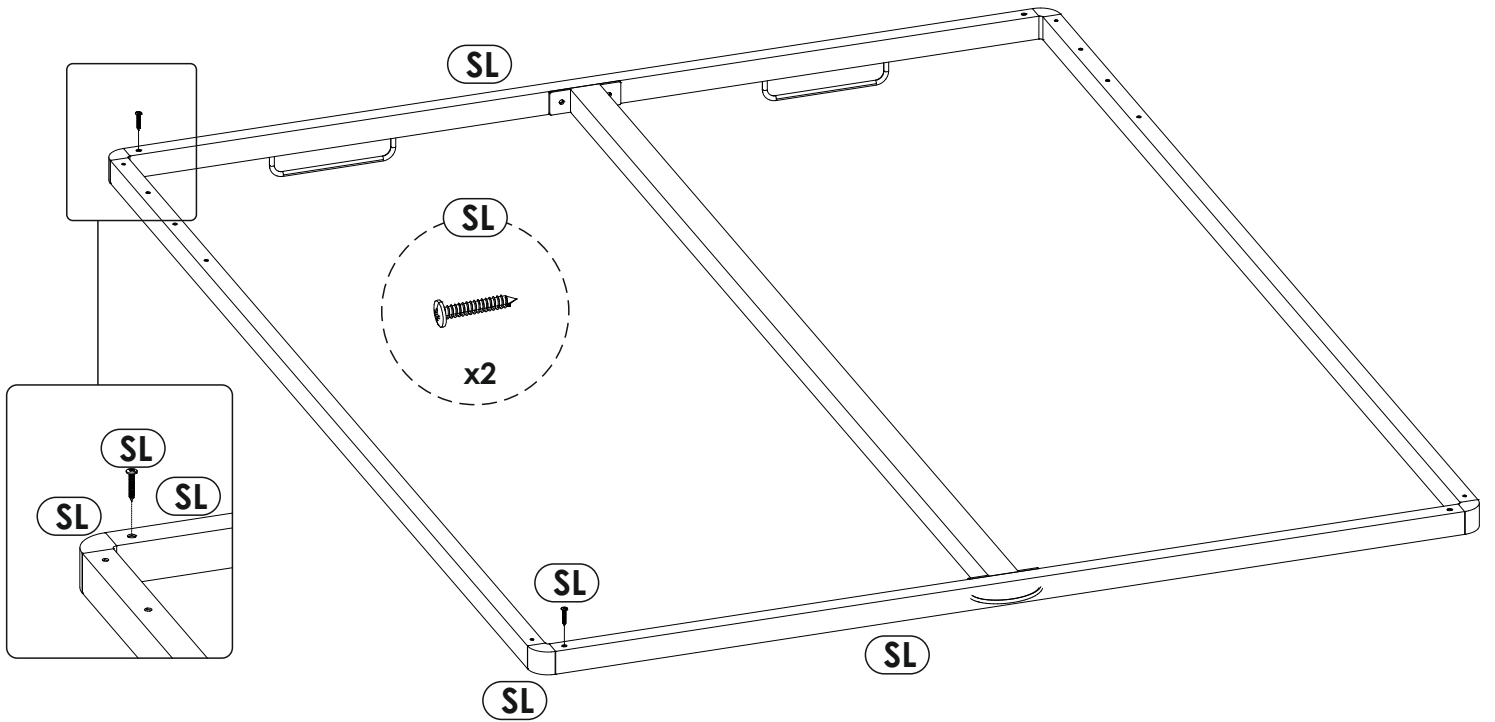
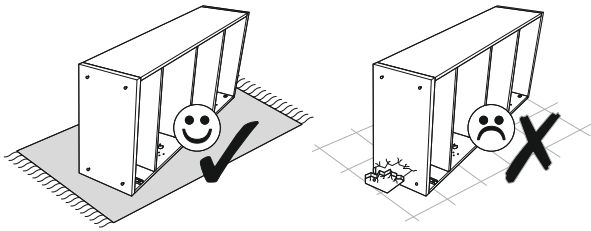
SL

SL

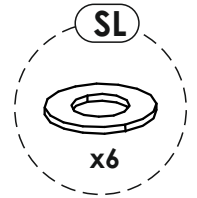
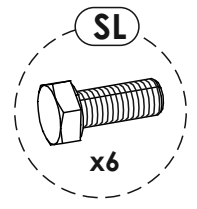
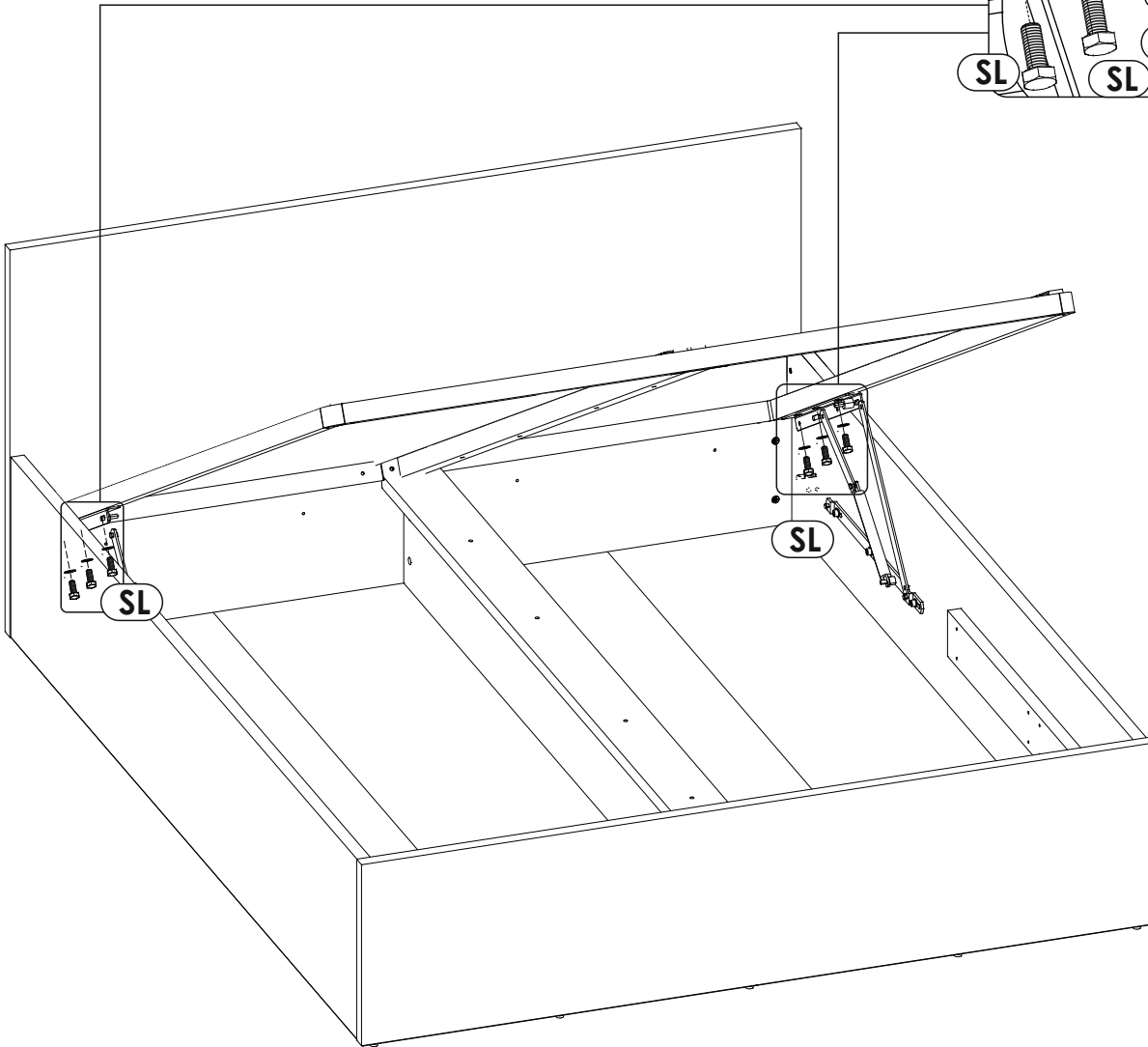
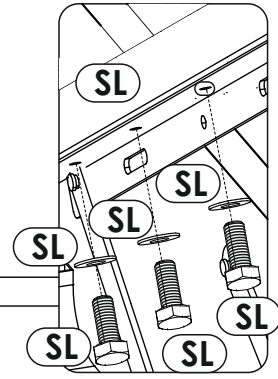
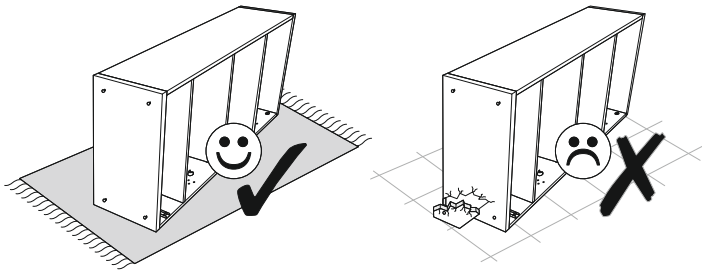
32 ▶

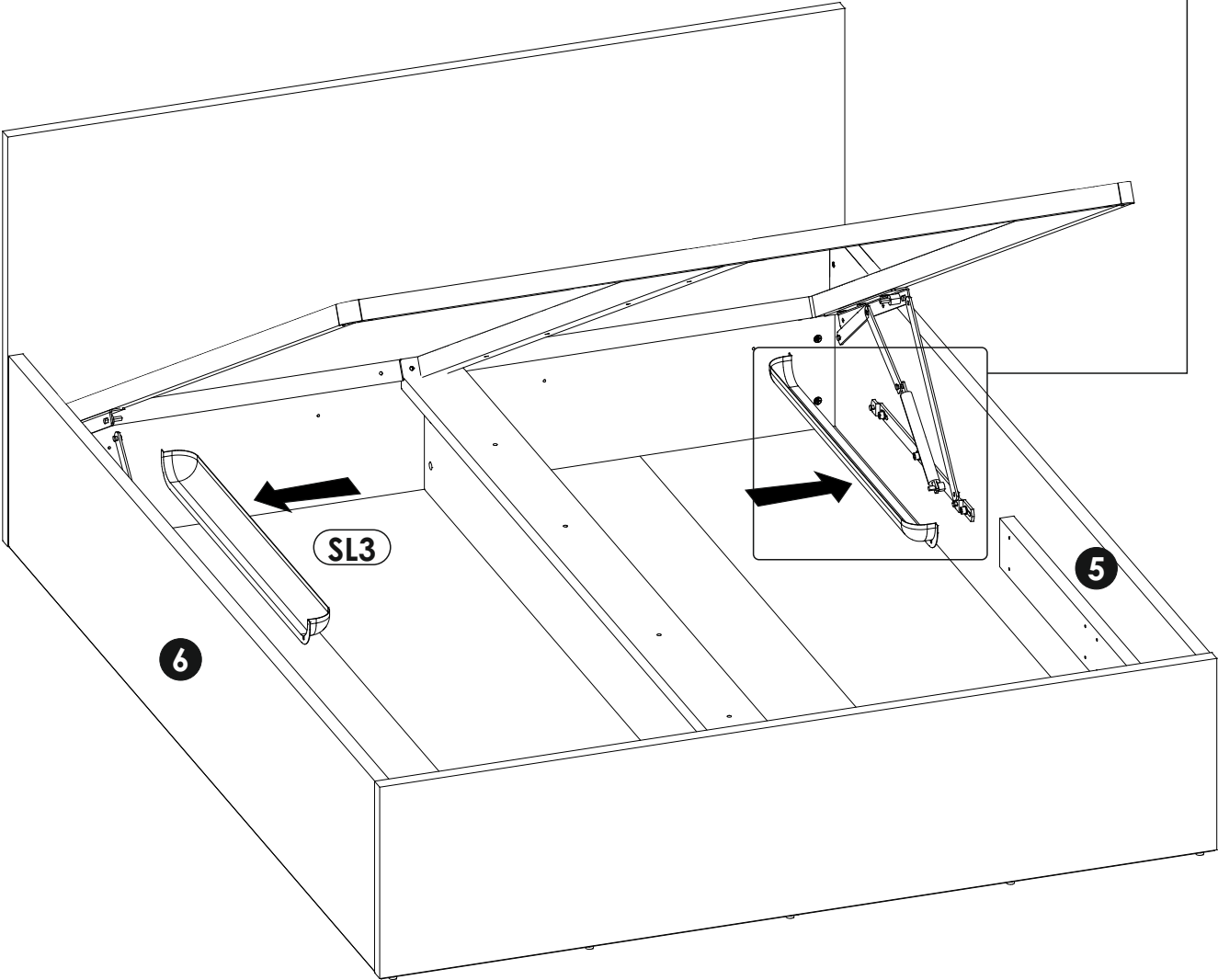
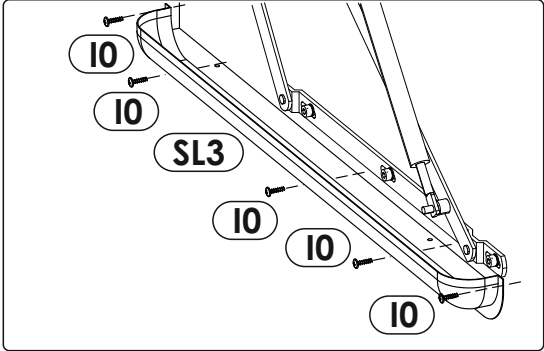


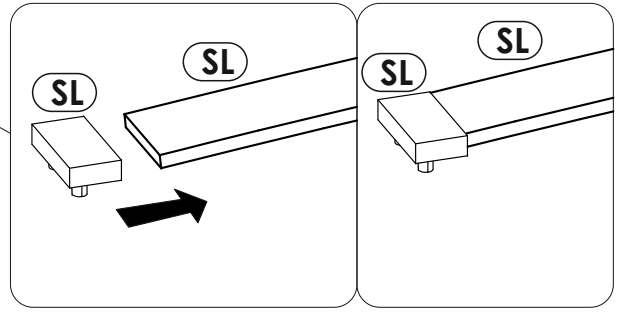
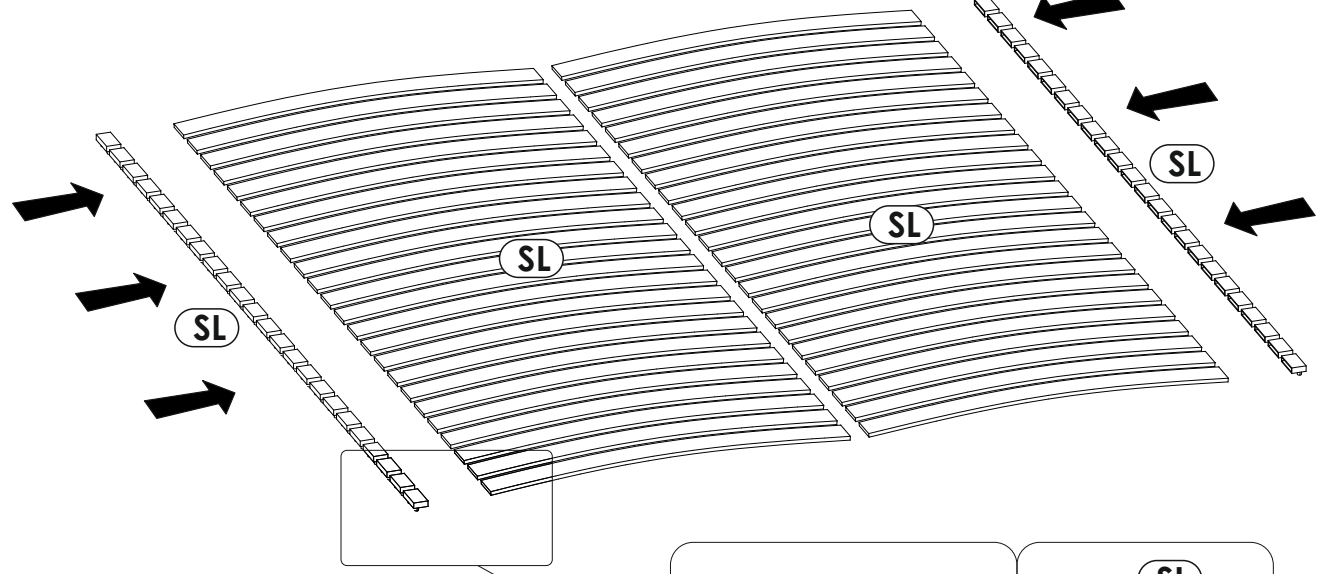
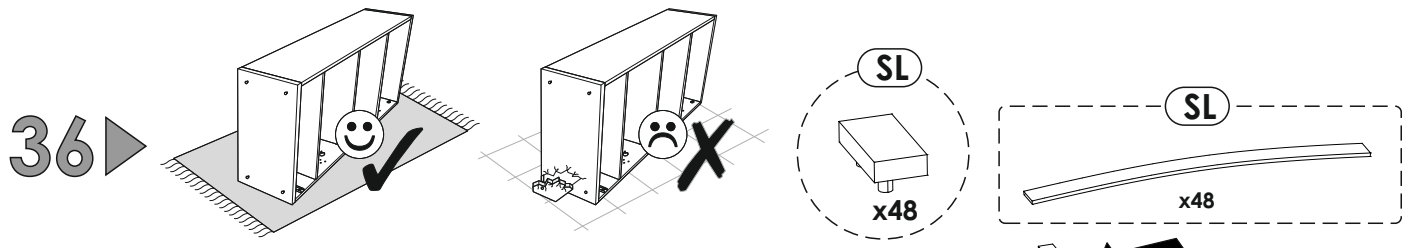
33 ▶



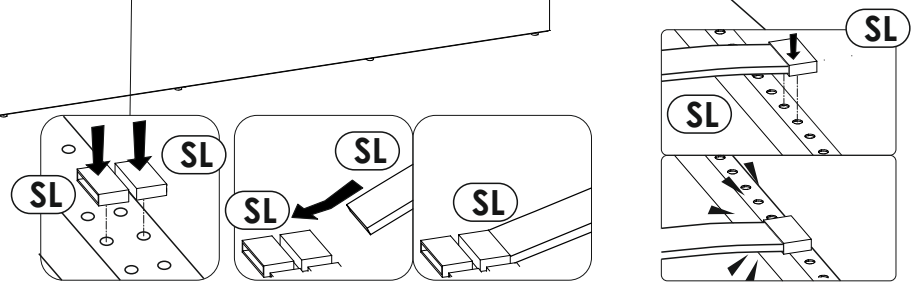
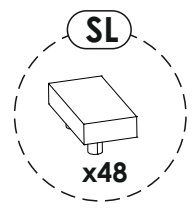
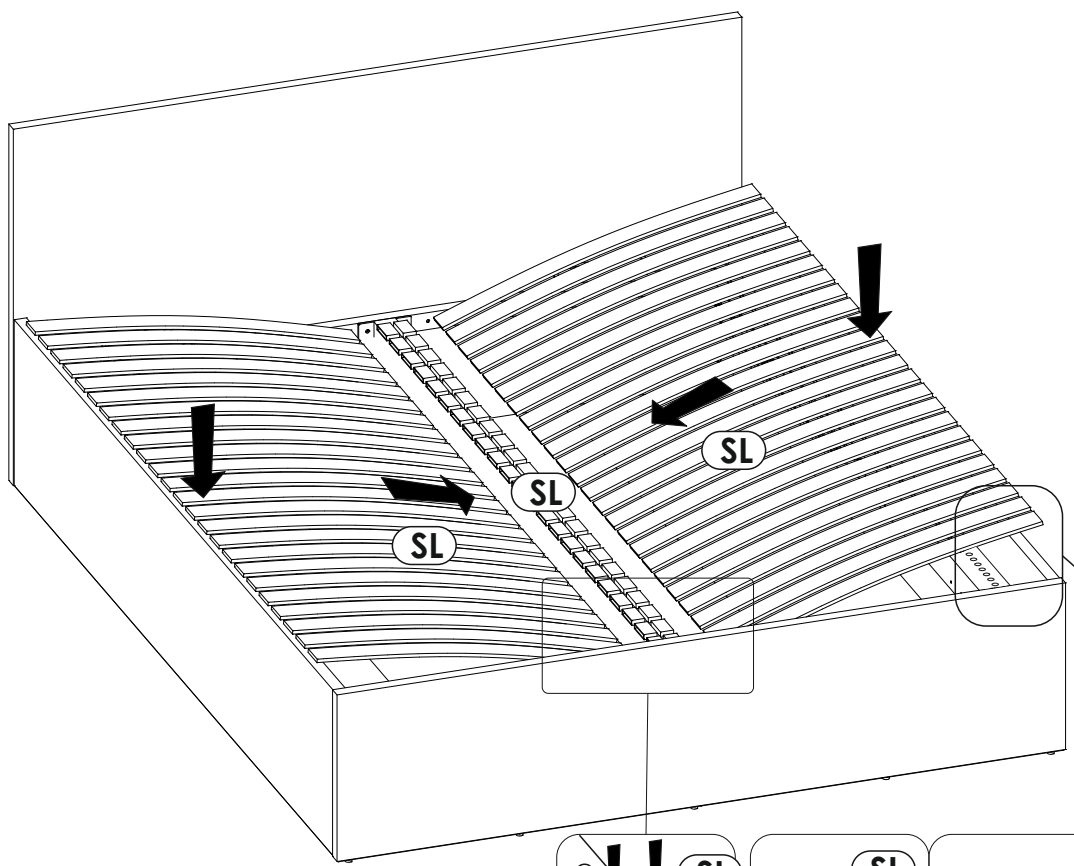
34▶



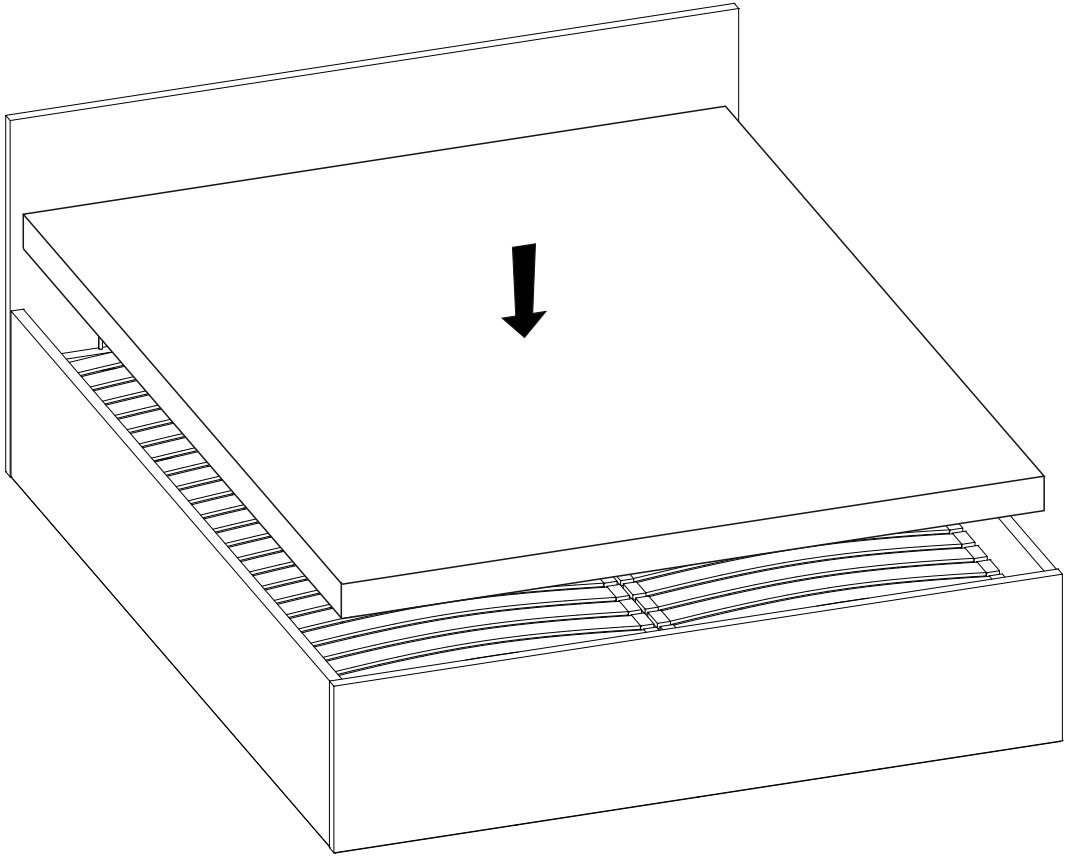




37 ▶



38 ▶



39 ▶

