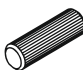
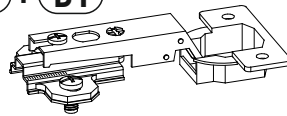
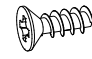
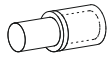
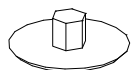


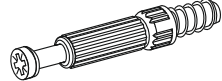
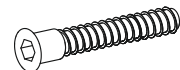



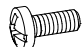
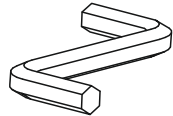



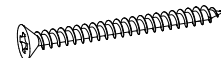
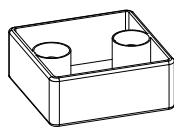
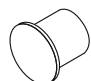

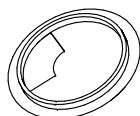
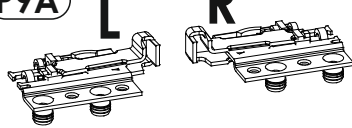
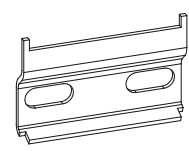
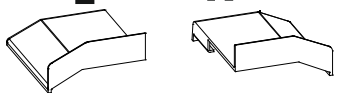
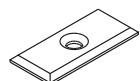
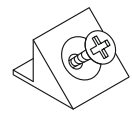
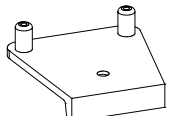
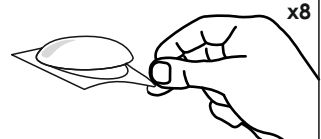
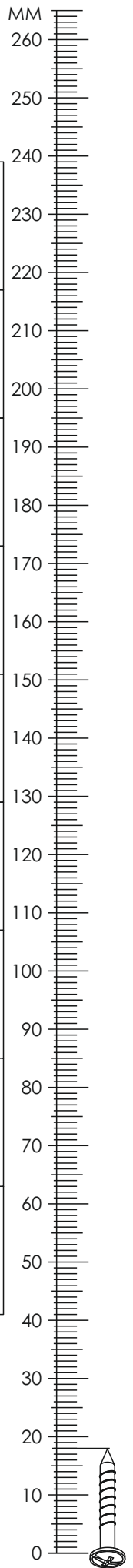
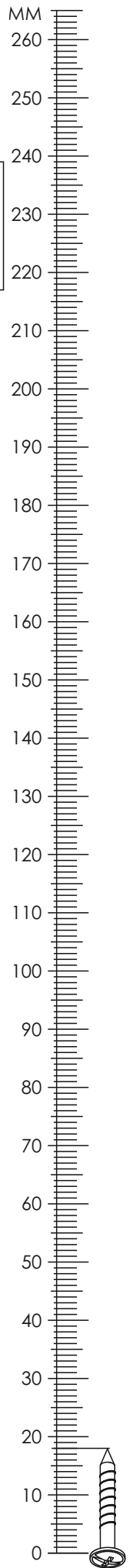
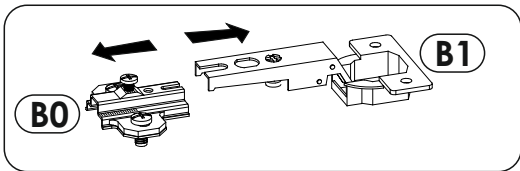
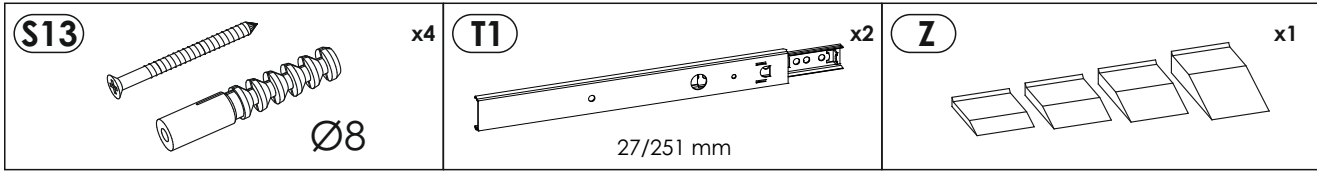
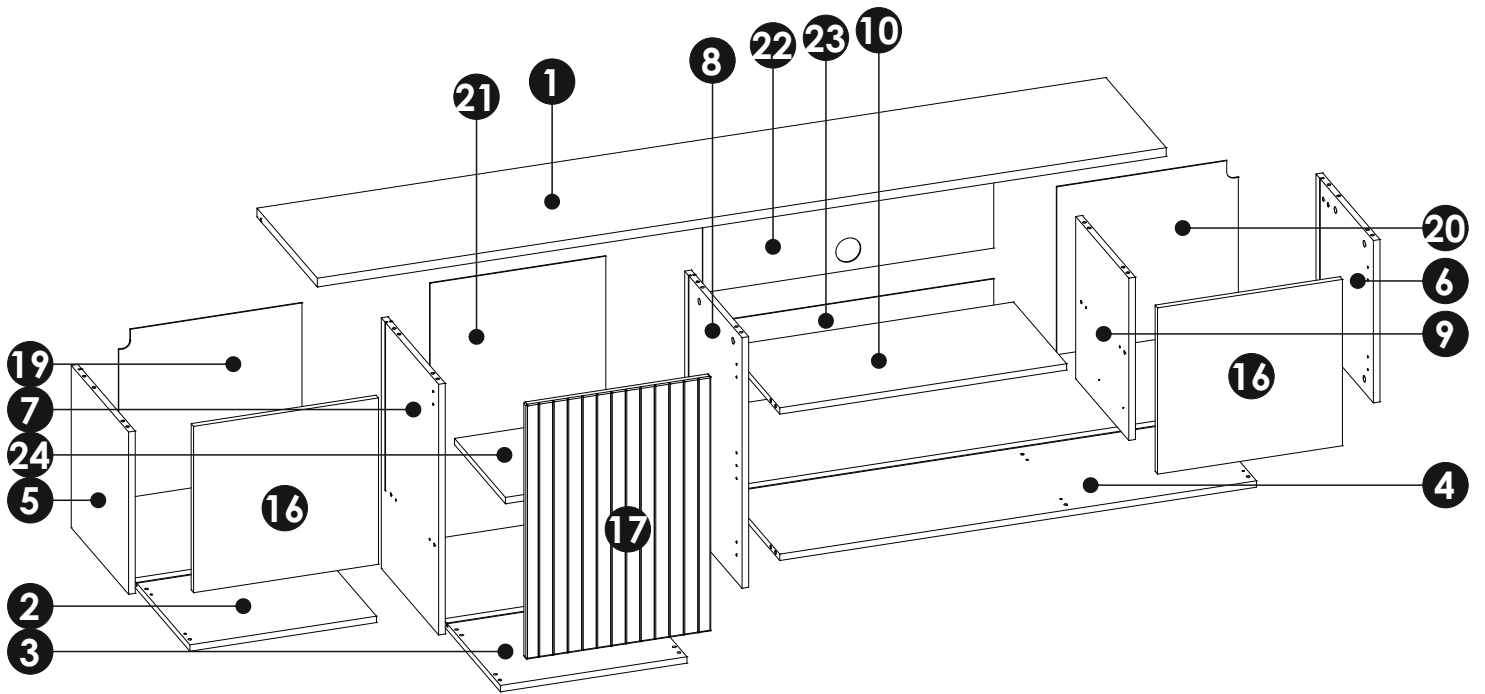
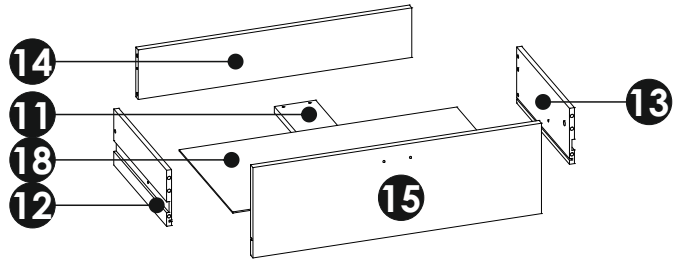
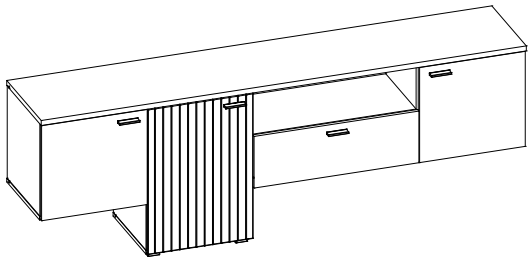


<b>A1</b> 8 x 35 mm x34 	<b>B0 + B1</b> x6 	<b>C2</b> 5 x 13 mm x16 
<b>D2</b> x4 	<b>E0</b> Ø16 x20 	<b>E1</b> 15 x 12 mm x25 
<b>E3</b> 12 x 10 mm x2 	<b>F1</b> 6 x 34 mm x27 	<b>G1</b> 7 x 50 mm x6 
<b>H1</b> x4  L - 84 mm	<b>I4</b> 3,5 x 27 mm x8 	<b>I5</b> 3,5 x 27 mm x8 
<b>K1</b> 4 x 9 mm x2 	<b>M</b> x1 	<b>NO</b> 3 x 13 mm x1 
<b>N1</b> 3 x 16 mm x15 	<b>N5</b> 3,5 x 16 mm x4 	<b>N9</b> 3,5 x 40 mm x2 
<b>O2</b> x4 	<b>P0</b> x10 	<b>P15</b> x1 
<b>P24</b> x1 	<b>P9A</b> L R x1 	<b>P8B</b> x2 
<b>P9B</b> L R x1 	<b>R1</b> x6 	<b>R4</b> x19 
<b>R5</b> x1 	<b>R8</b> x8 	



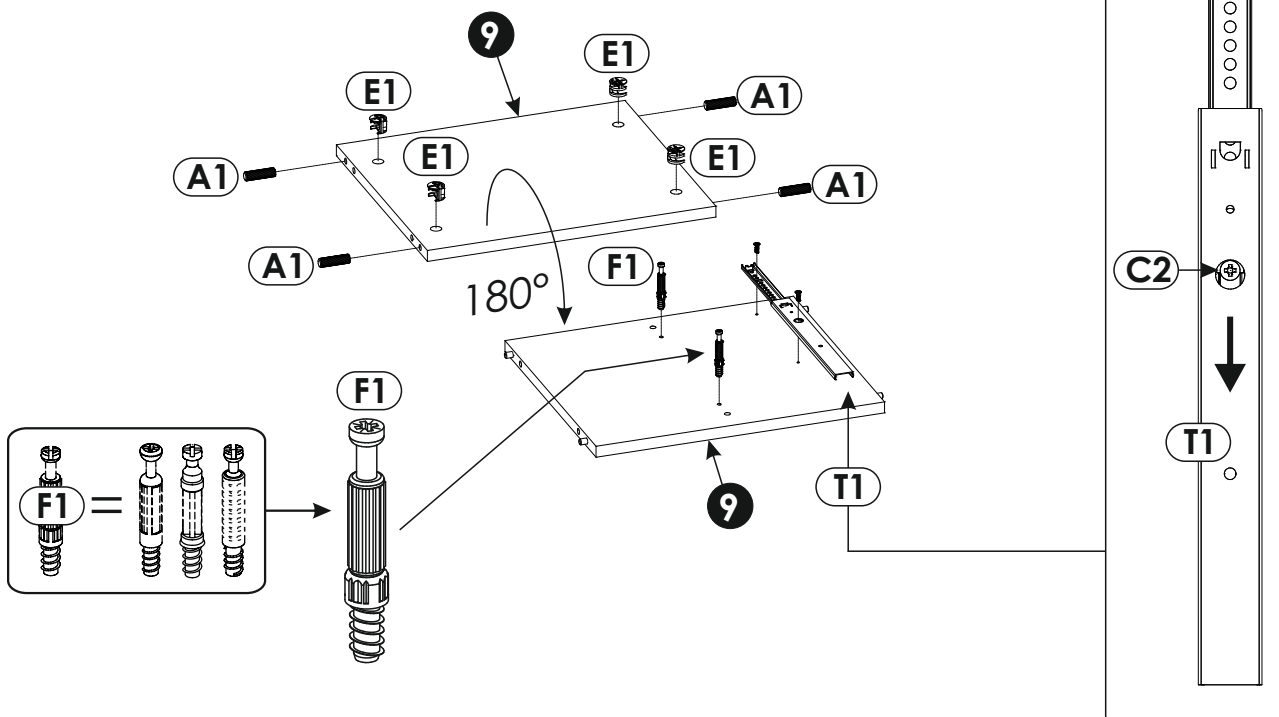
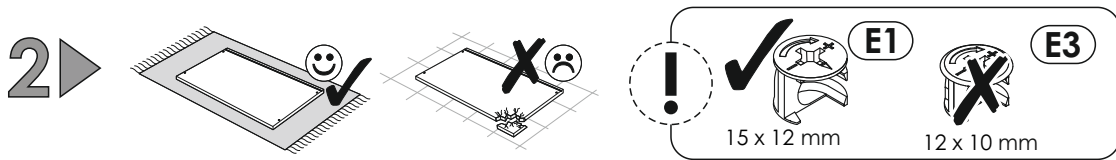
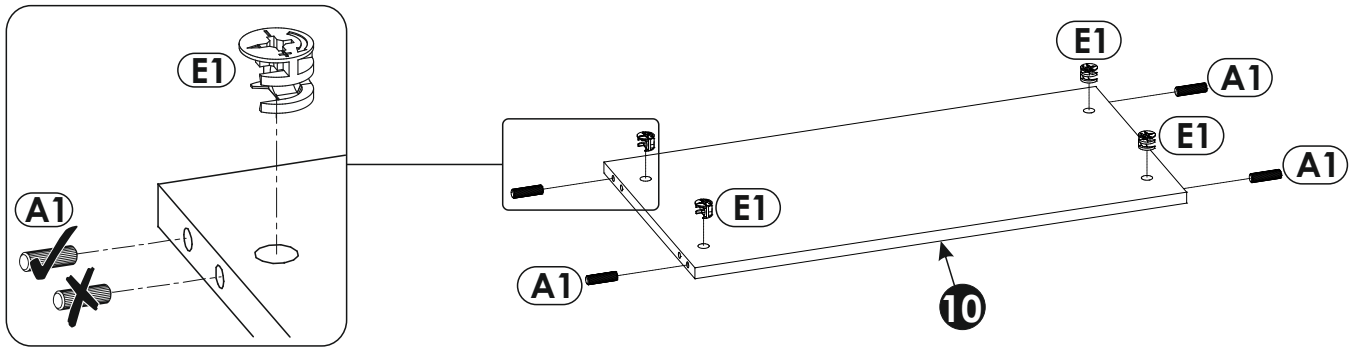
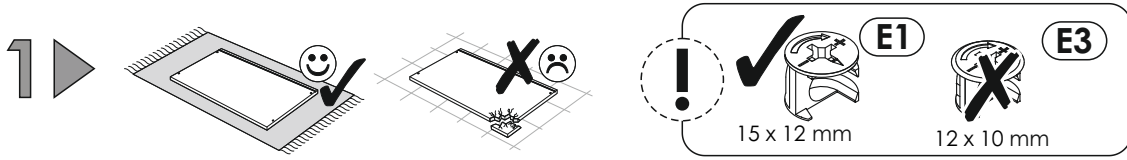
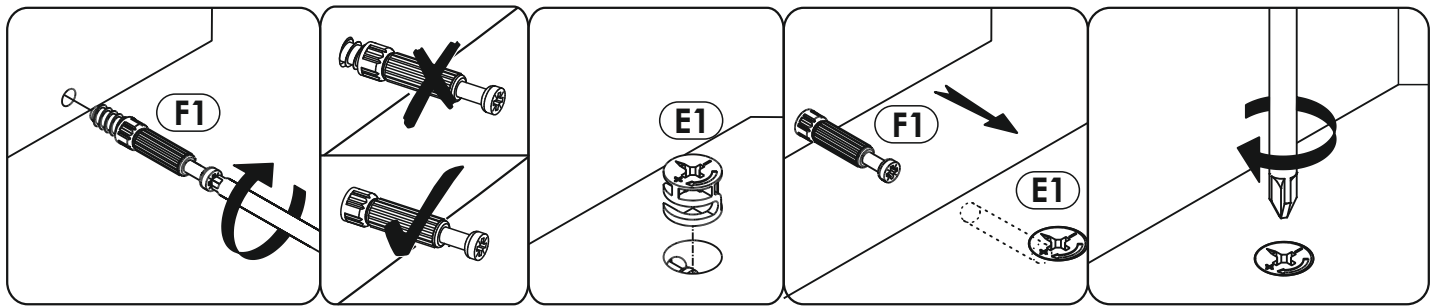


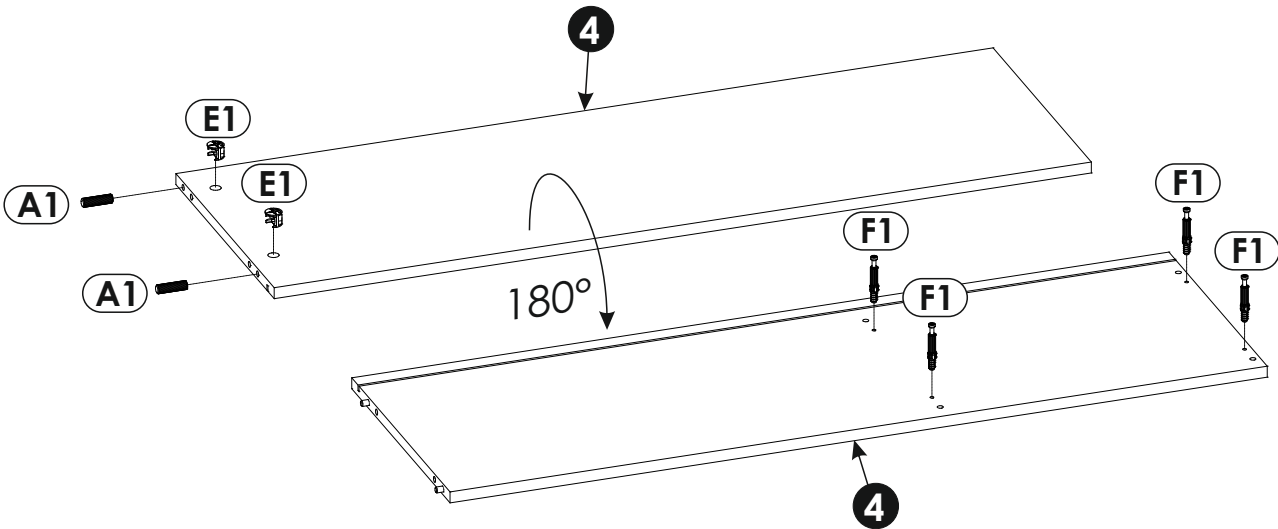
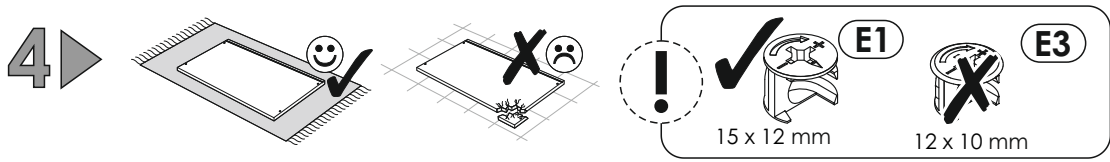
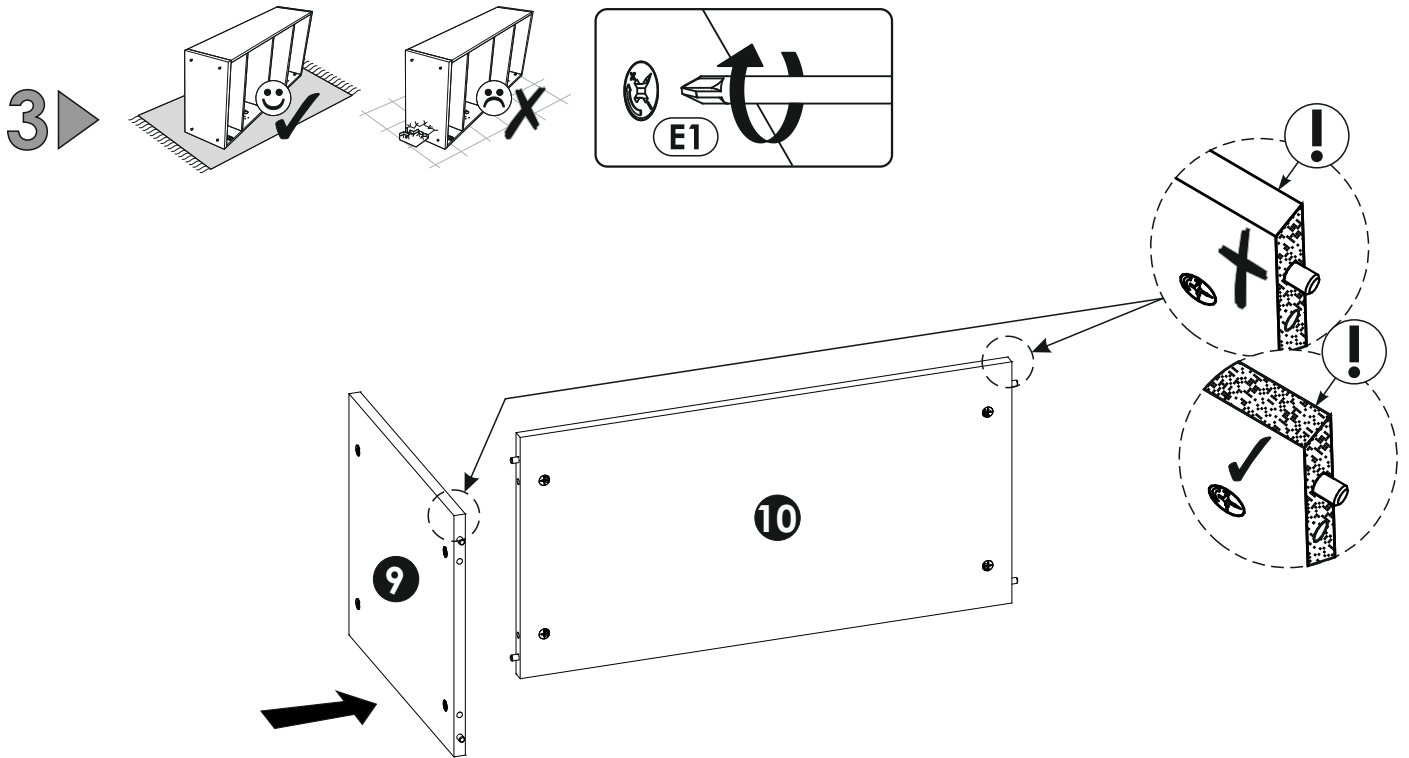


<b>1</b>	2048	400	22	x1	2/2
<b>2</b>	449	380	16	x1	2/2
<b>3</b>	450	380	16	x1	2/2
<b>4</b>	1149	380	16	x1	2/2
<b>5</b>	406	380	16	x1	2/2
<b>6</b>	406	380	16	x1	2/2
<b>7</b>	627	380	16	x1	2/2
<b>8</b>	627	380	16	x1	2/2

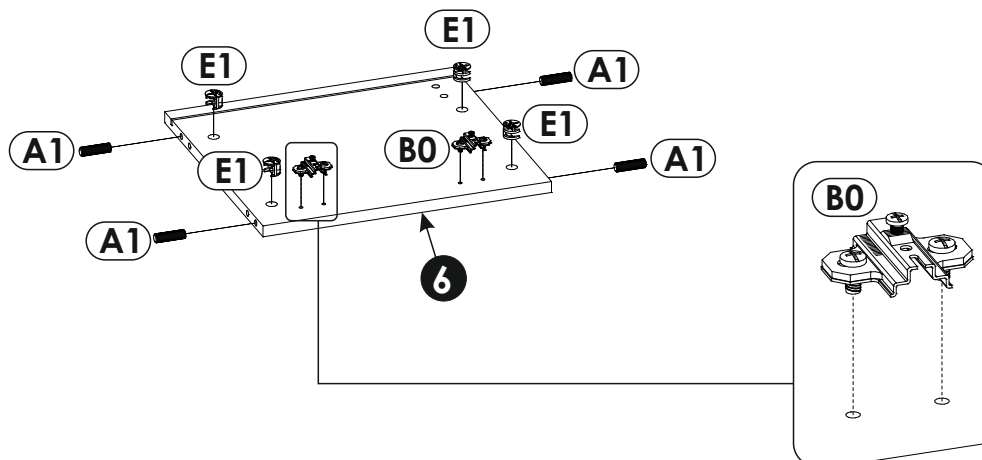
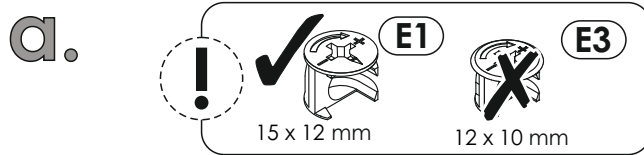
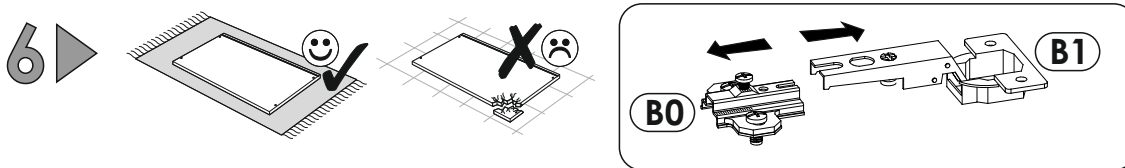
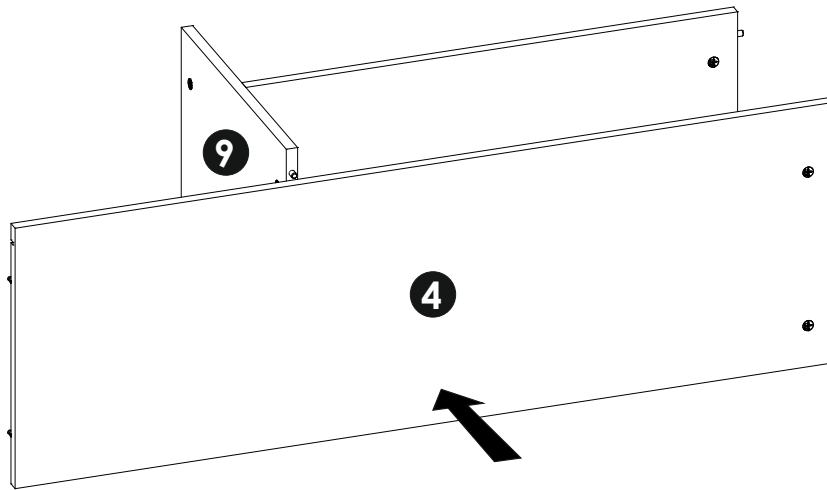
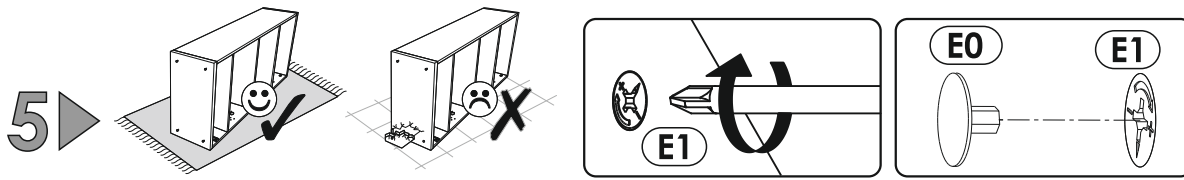
<b>9</b>	406	352	16	x1	1/2
<b>10</b>	692	352	16	x1	1/2
<b>11</b>	350	100	16	x1	1/2
<b>12</b>	350	140	12	x1	1/2
<b>13</b>	350	140	12	x1	1/2
<b>14</b>	660	124	16	x1	1/2
<b>15</b>	696	226	16	x1	1/2
<b>16</b>	416	446	16	x2	1/2

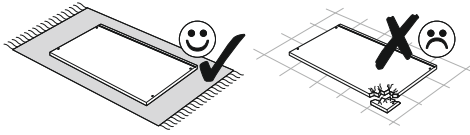
<b>17</b>	637	446	16	x1	1/2
<b>18</b>	670	355	3	x1	1/2
<b>19</b>	420	442	3	x1	1/2
<b>20</b>	420	438	3	x1	1/2
<b>21</b>	641	424	3	x1	1/2
<b>22</b>	204	702	3	x1	1/2
<b>23</b>	214	702	3	x1	1/2
<b>24</b>	415	337	16	x1	1/2



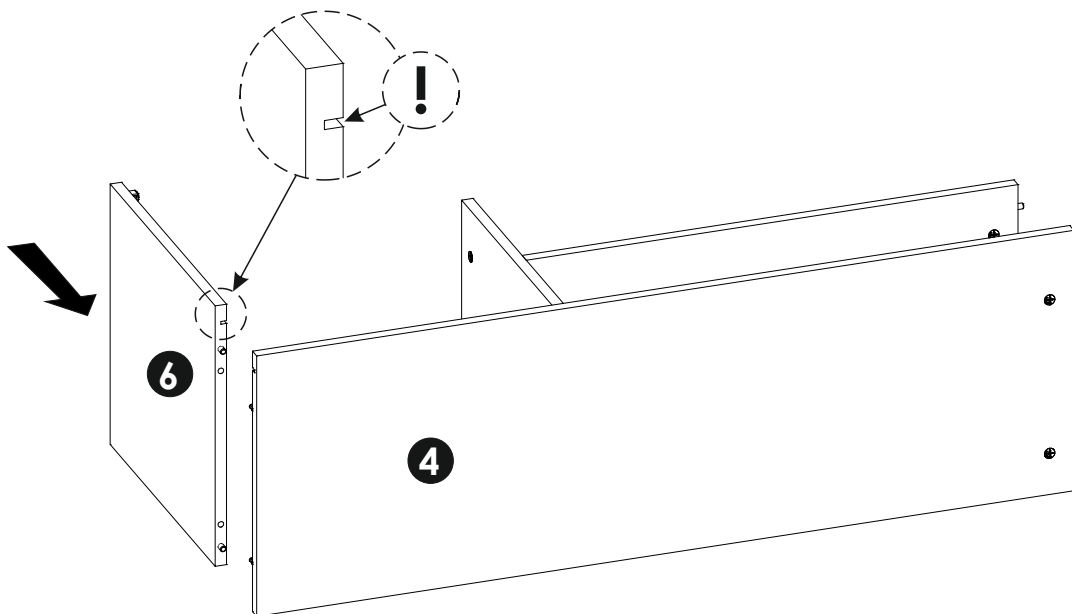
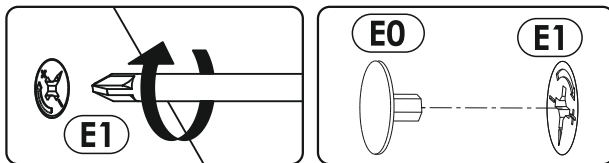
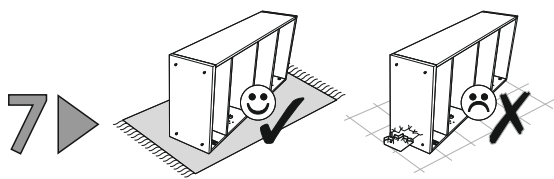
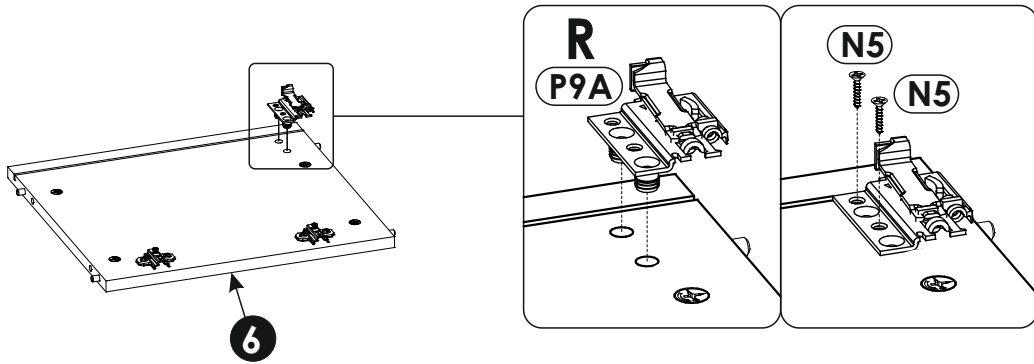




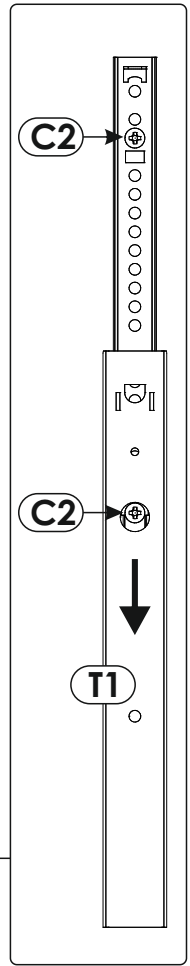
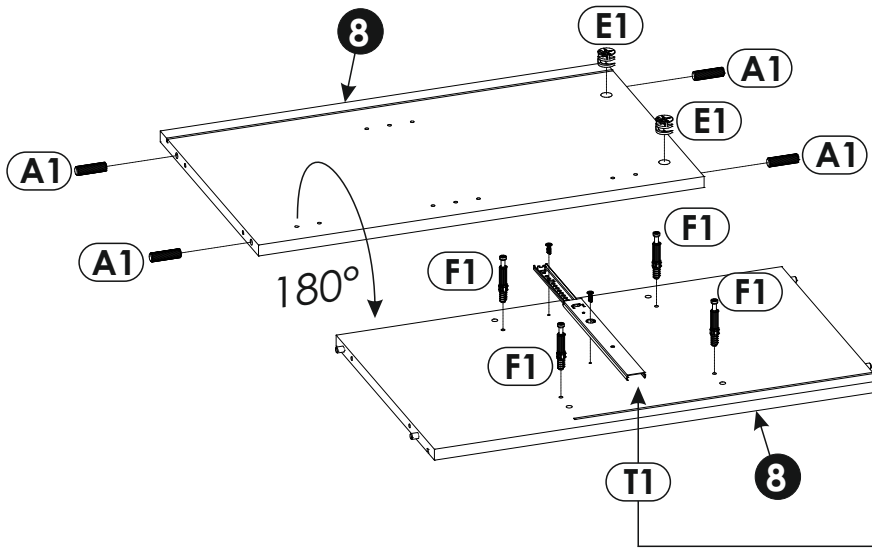
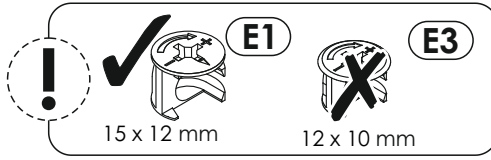
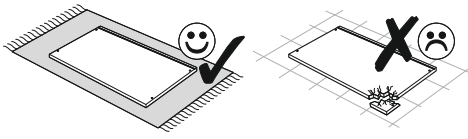




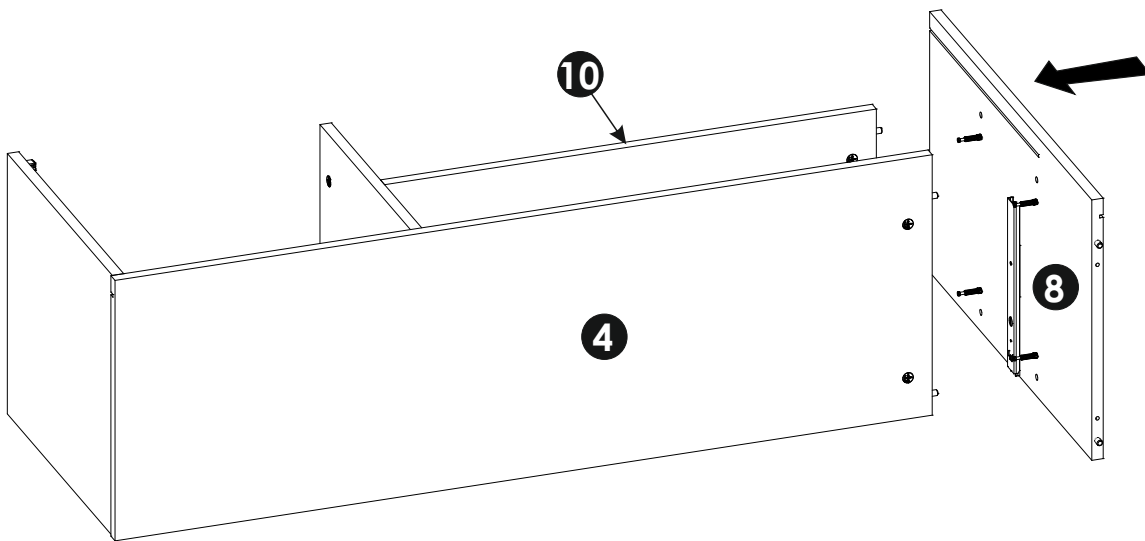
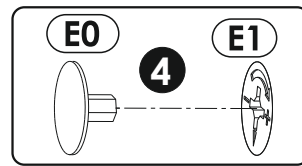
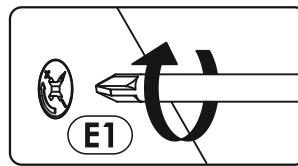
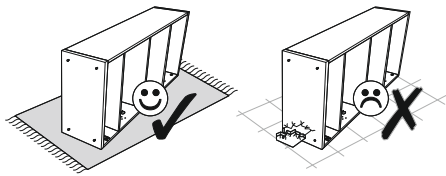
b.



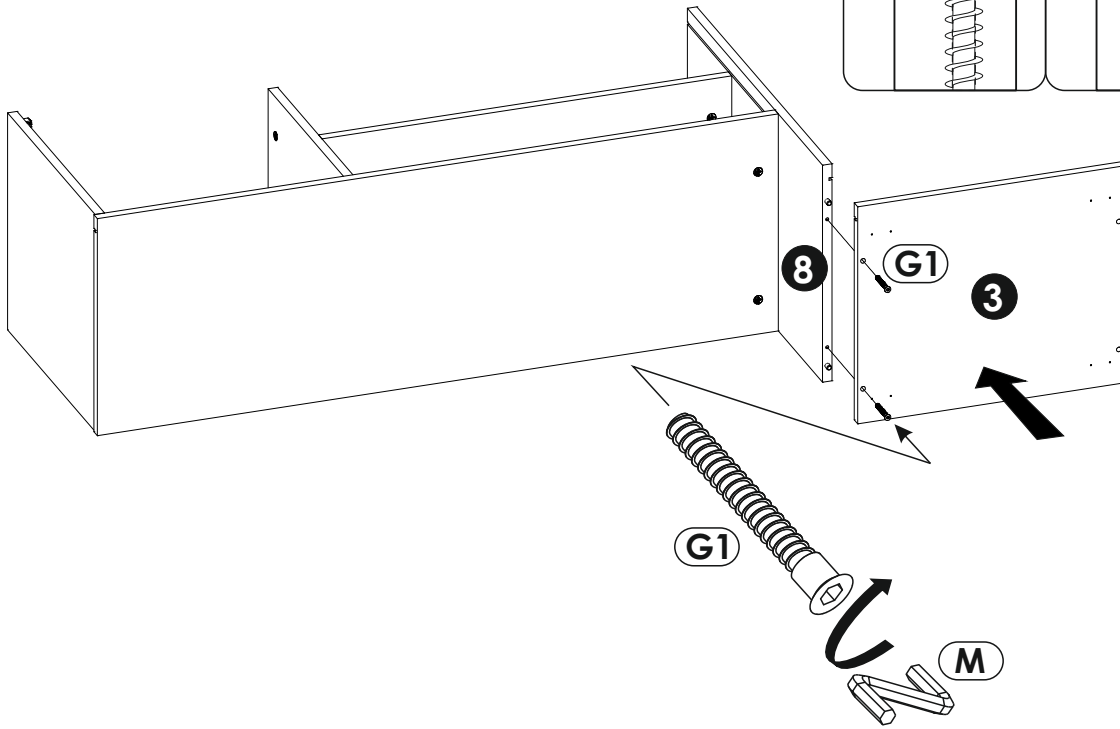
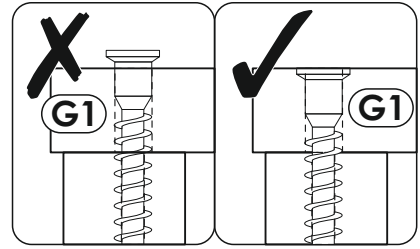
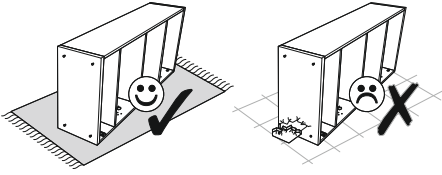
8 ▶



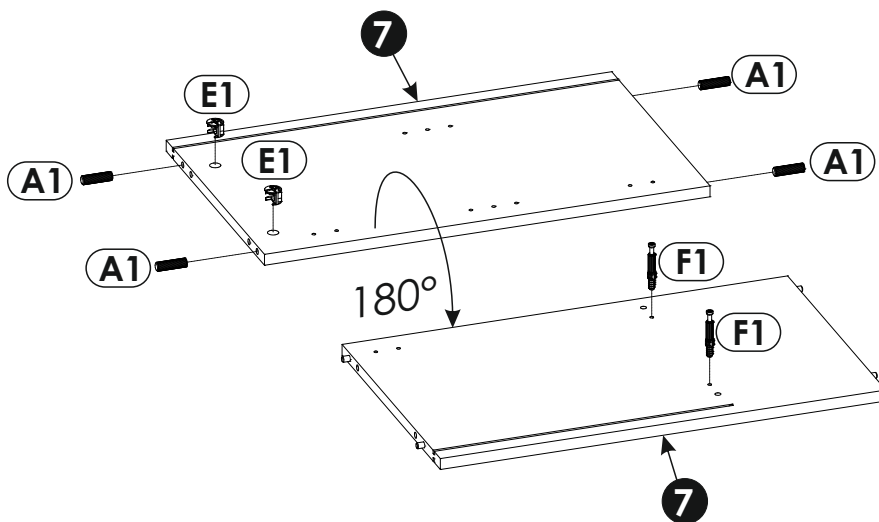
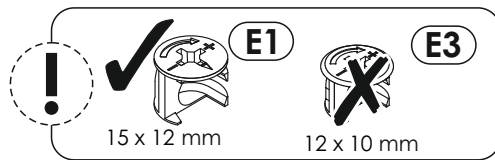
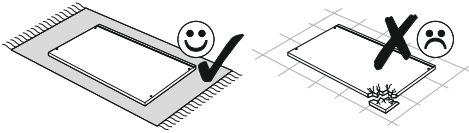
9 ▶



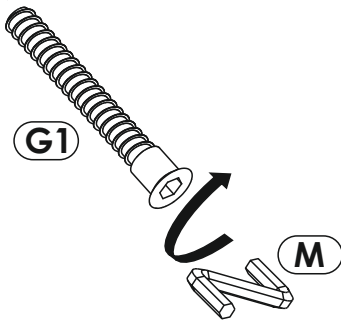
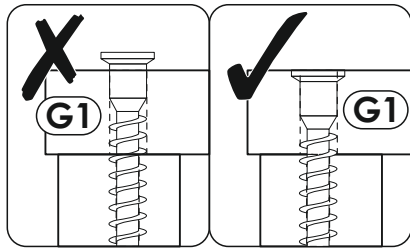
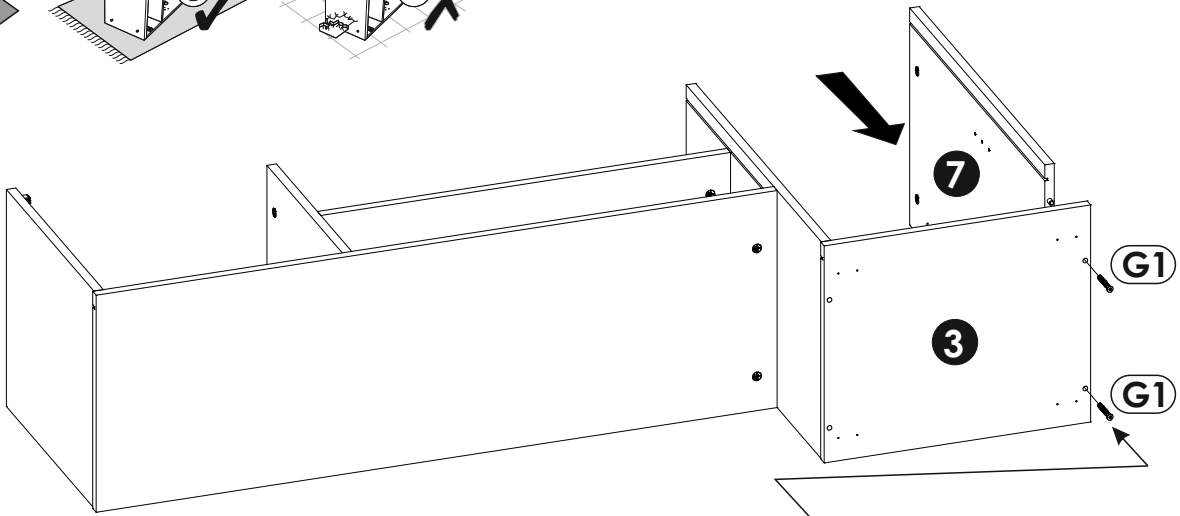
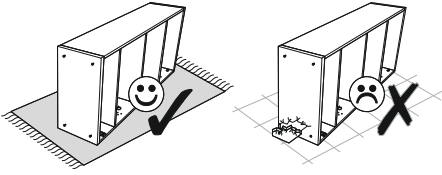
10 ▶



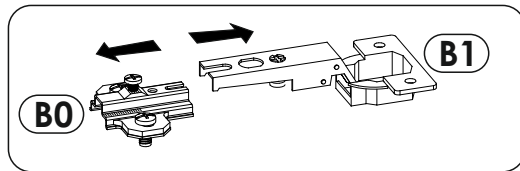
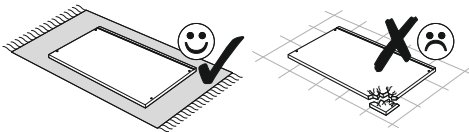
11 ▶



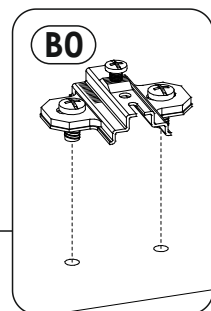
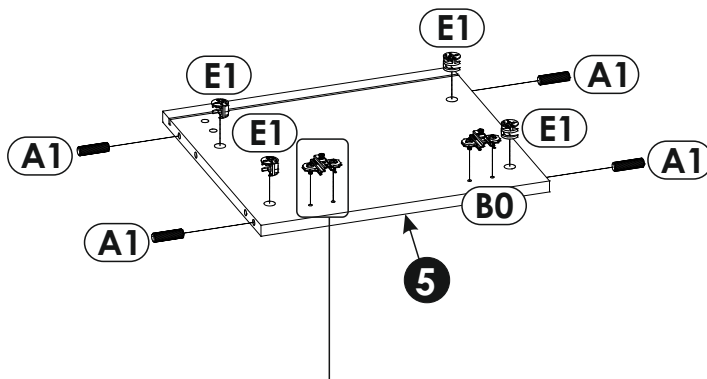
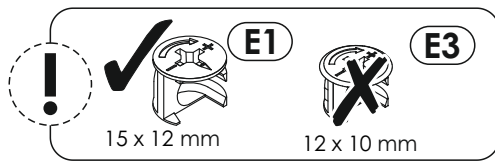
12▶

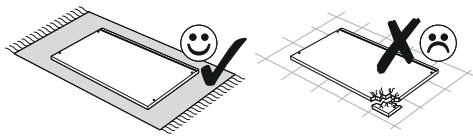


13▶

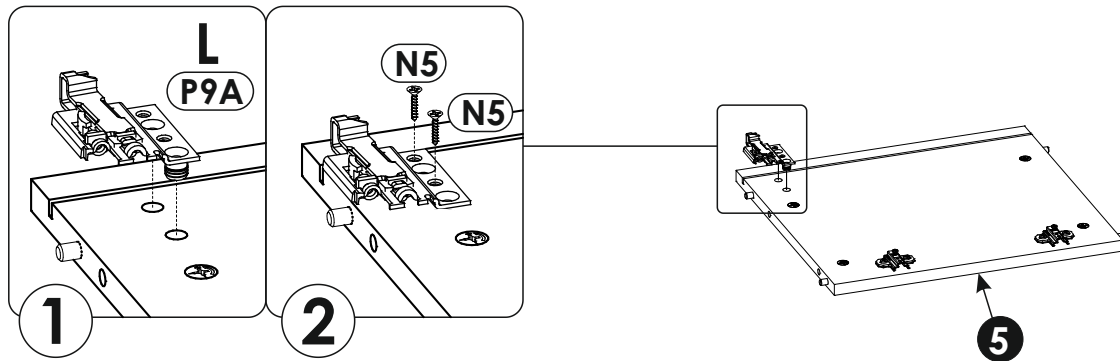


a.

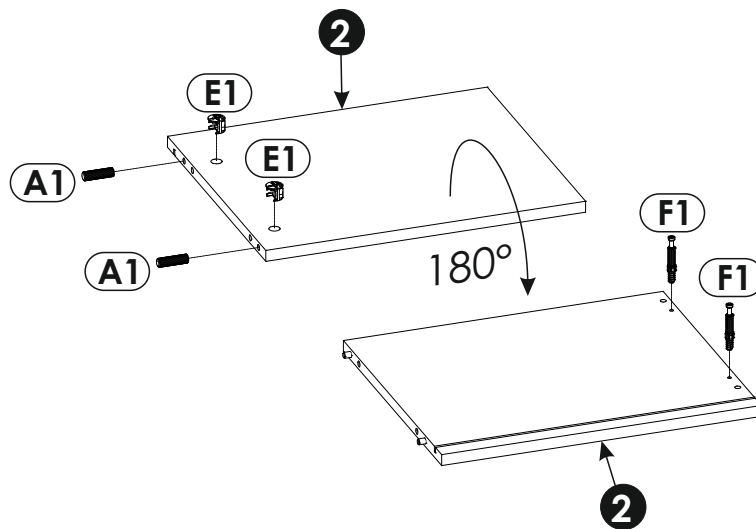
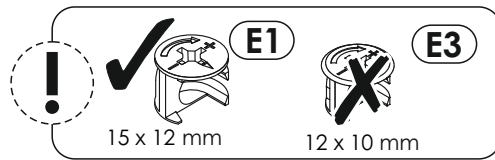
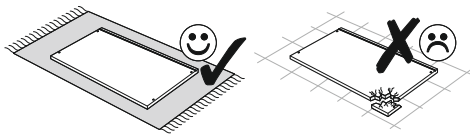




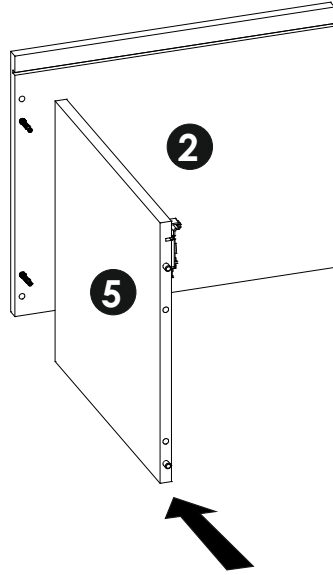
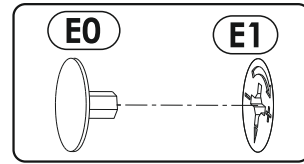
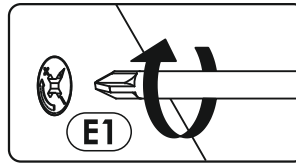
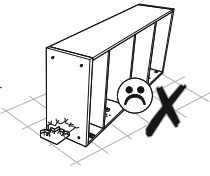
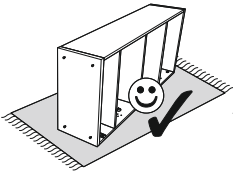
b.



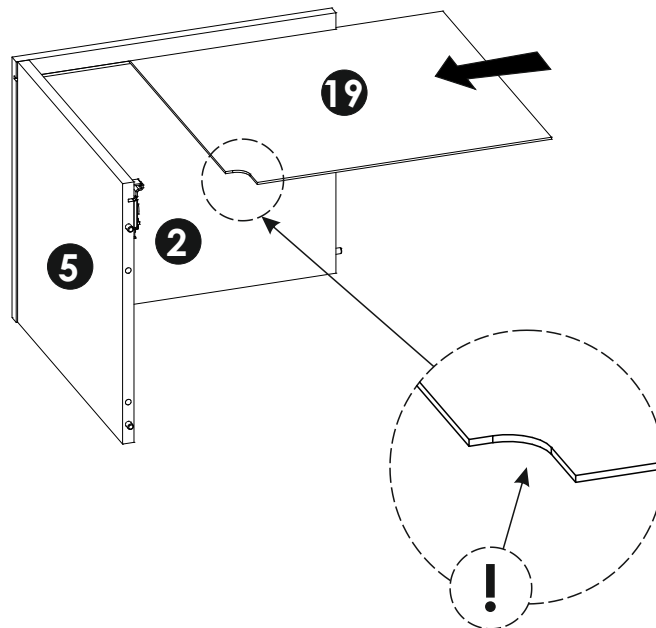
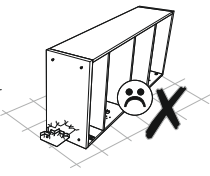
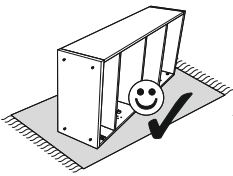
14 ▶

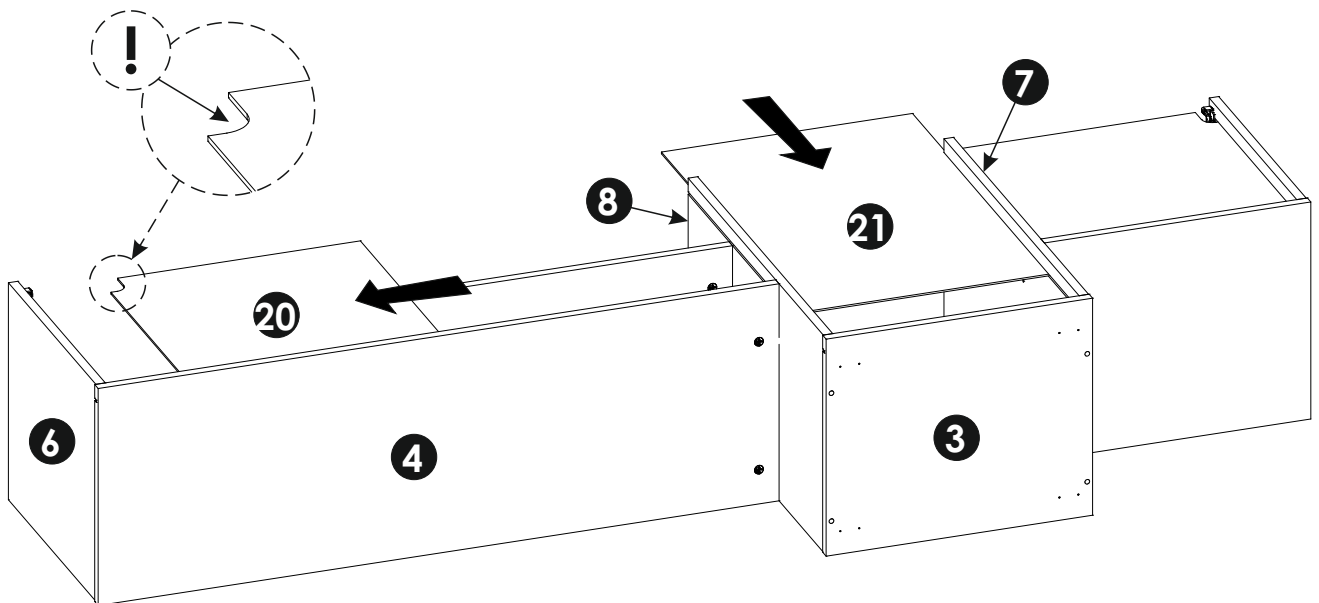
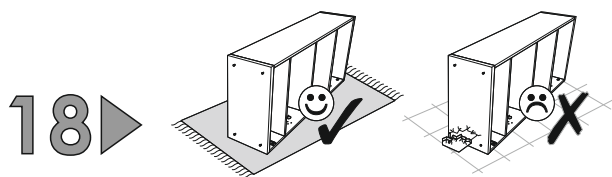
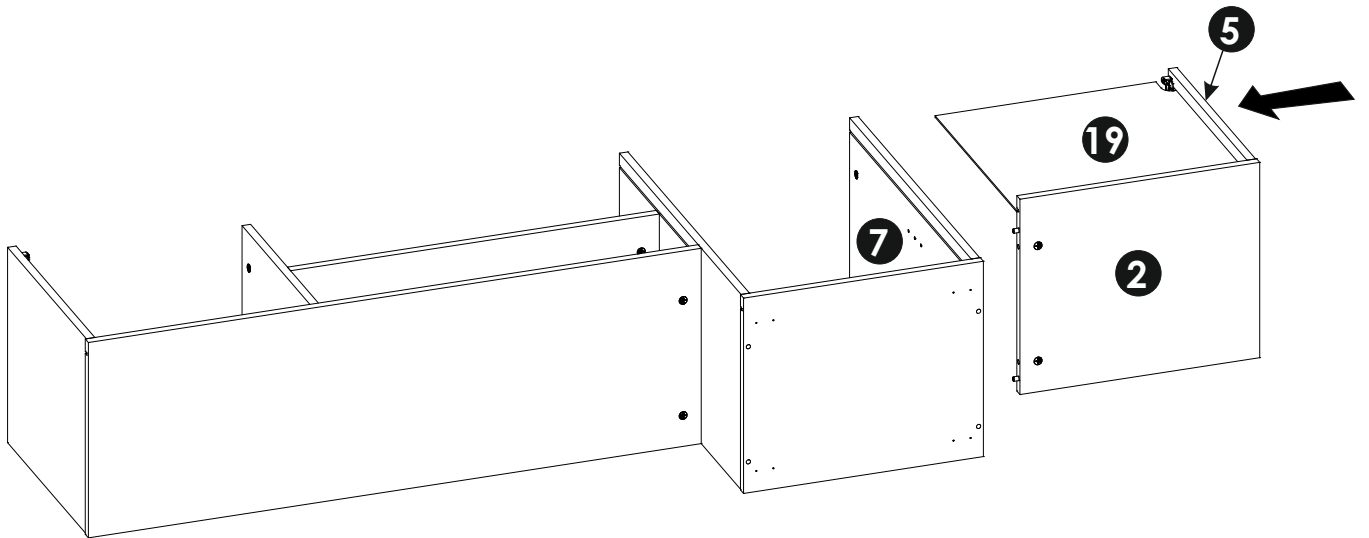
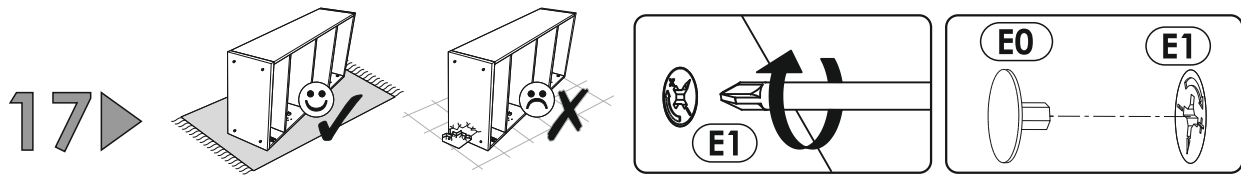


15▶

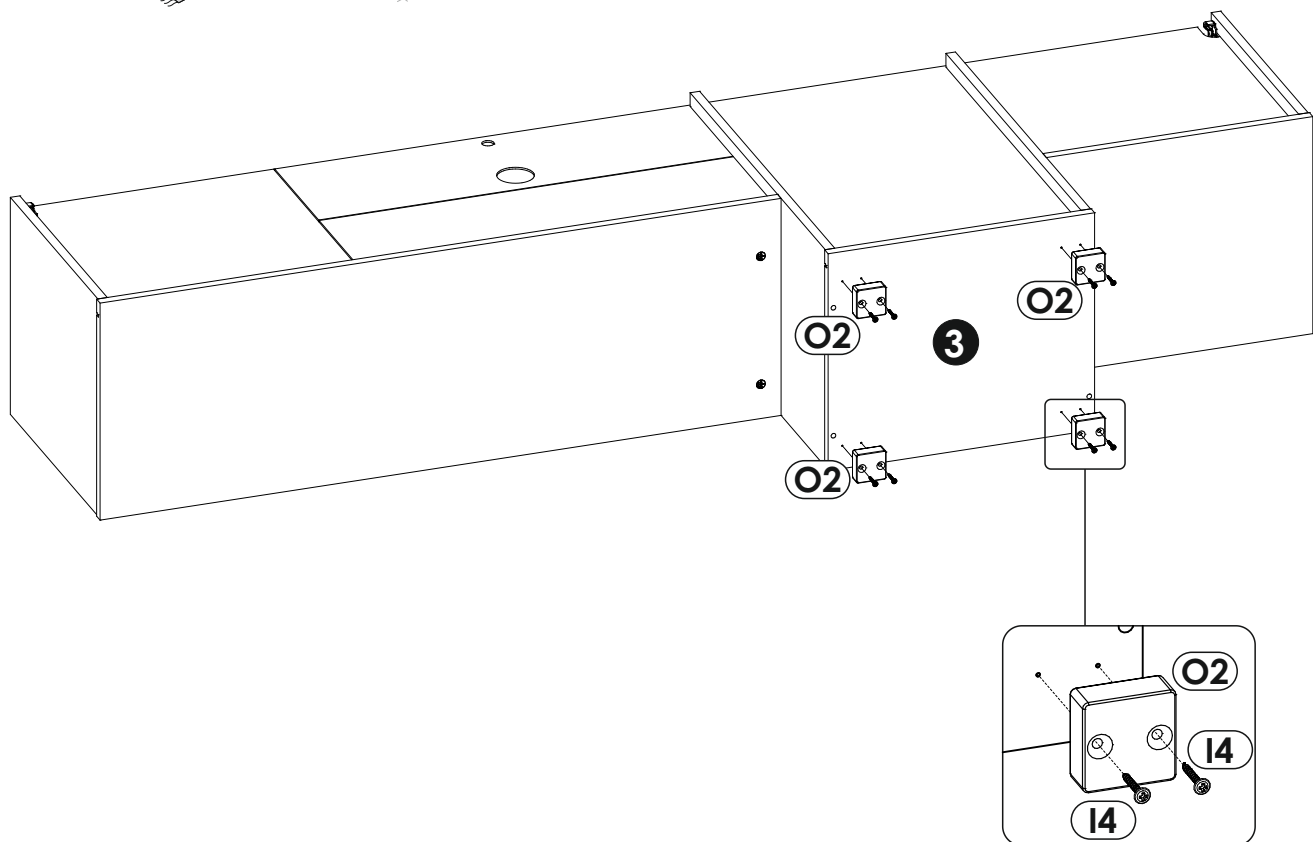
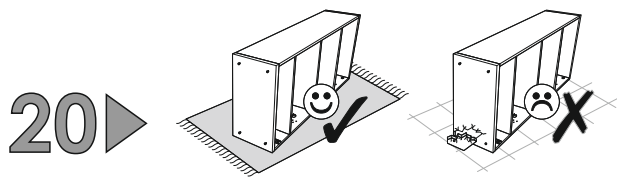
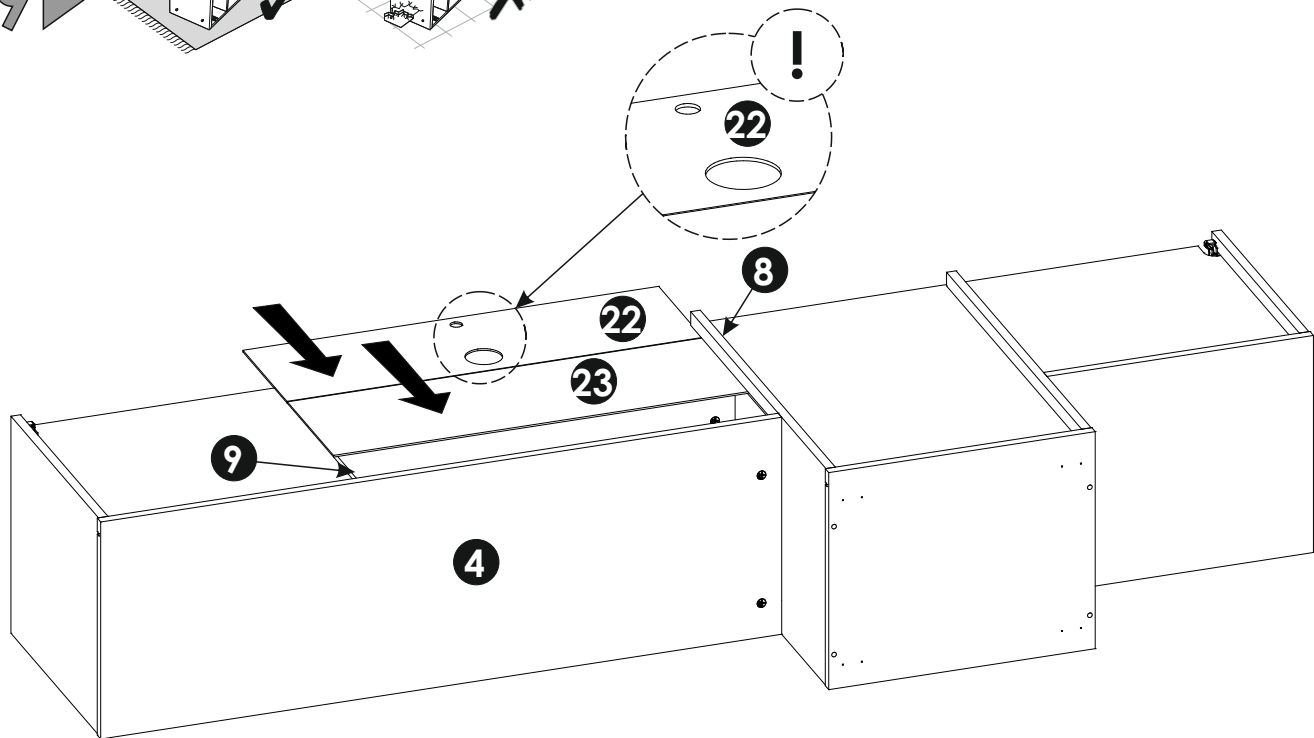
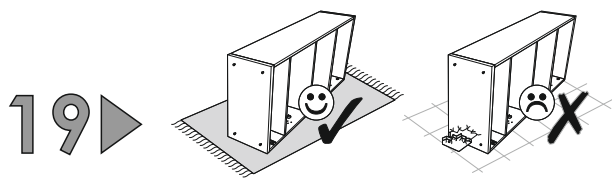


16▶

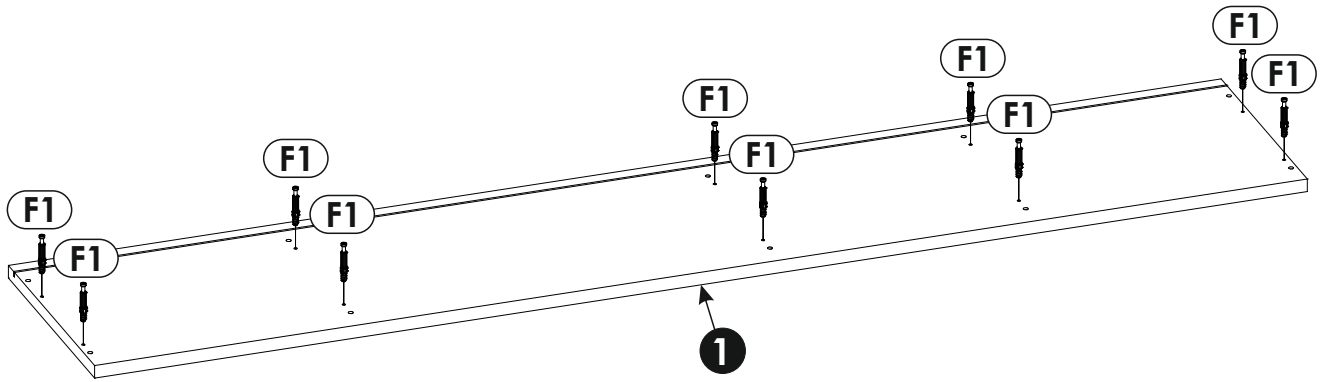
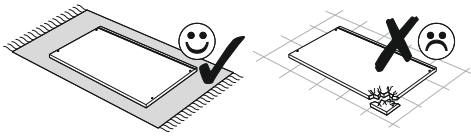




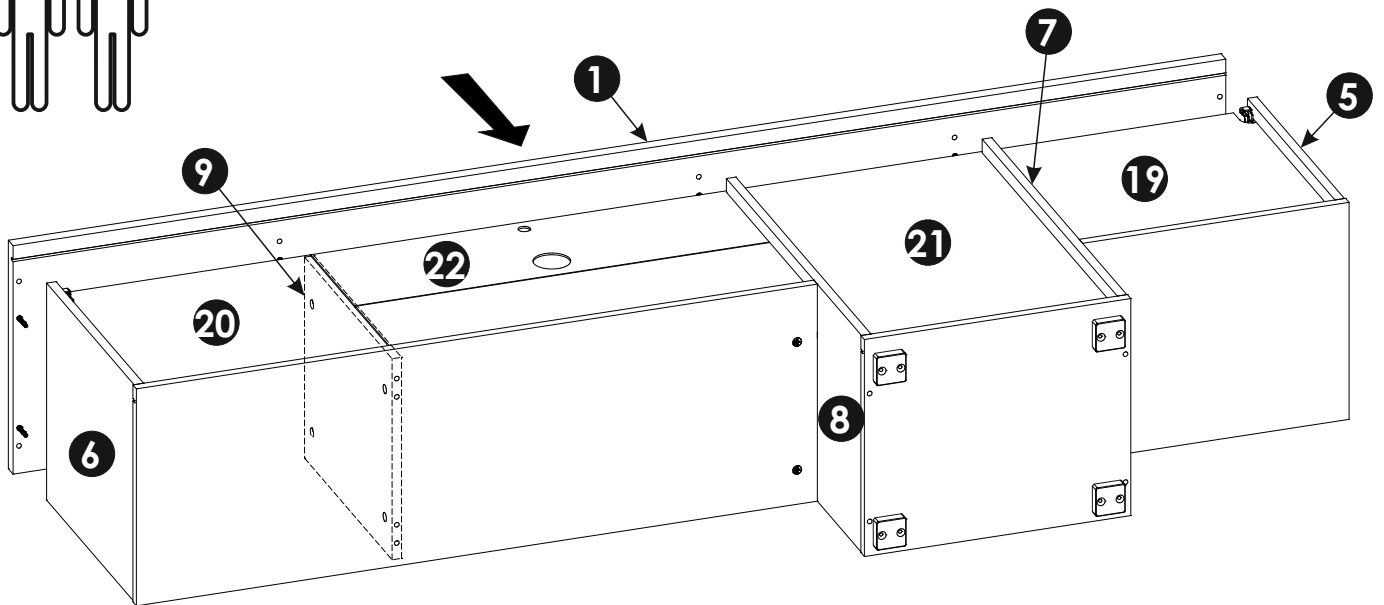
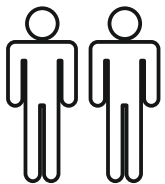
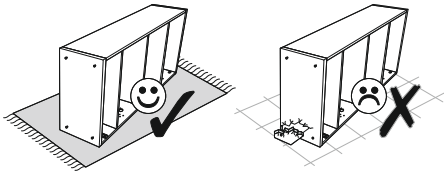




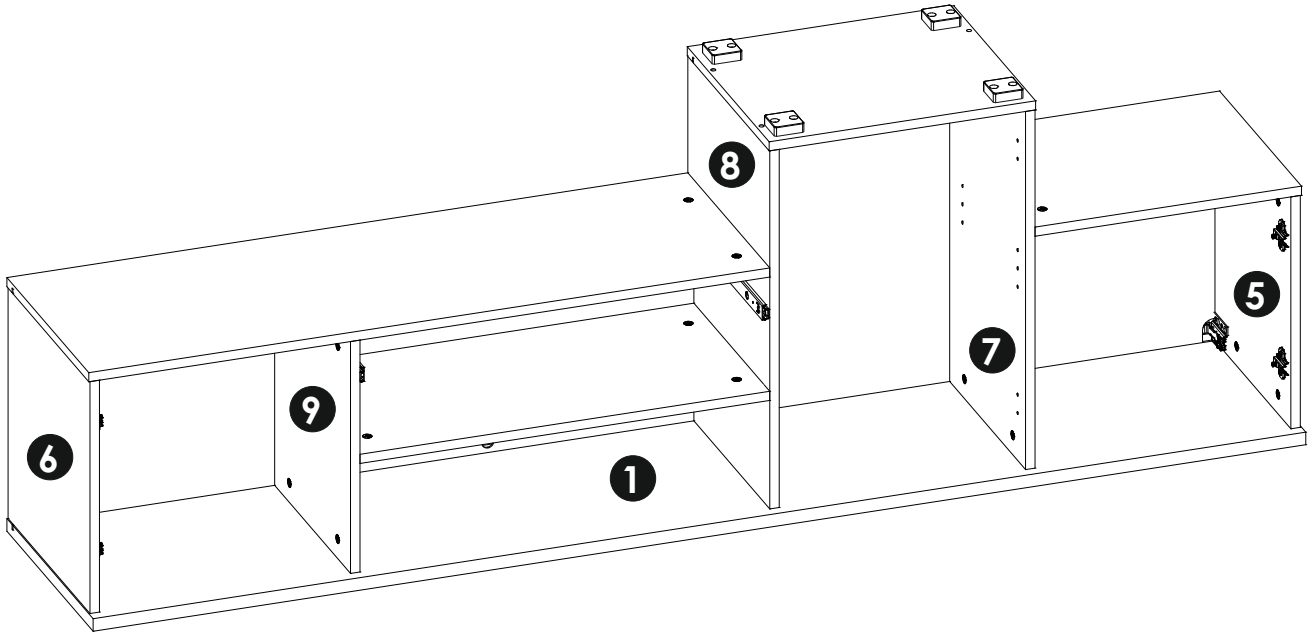
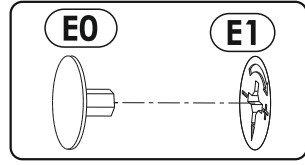
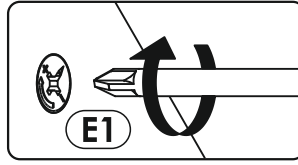
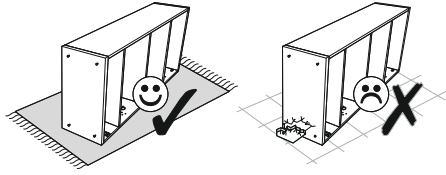
21 ▶



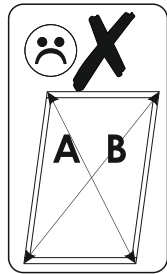
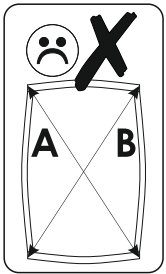
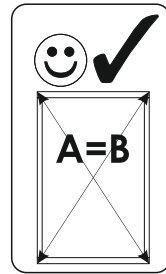
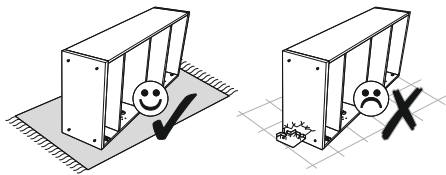
22 ▶



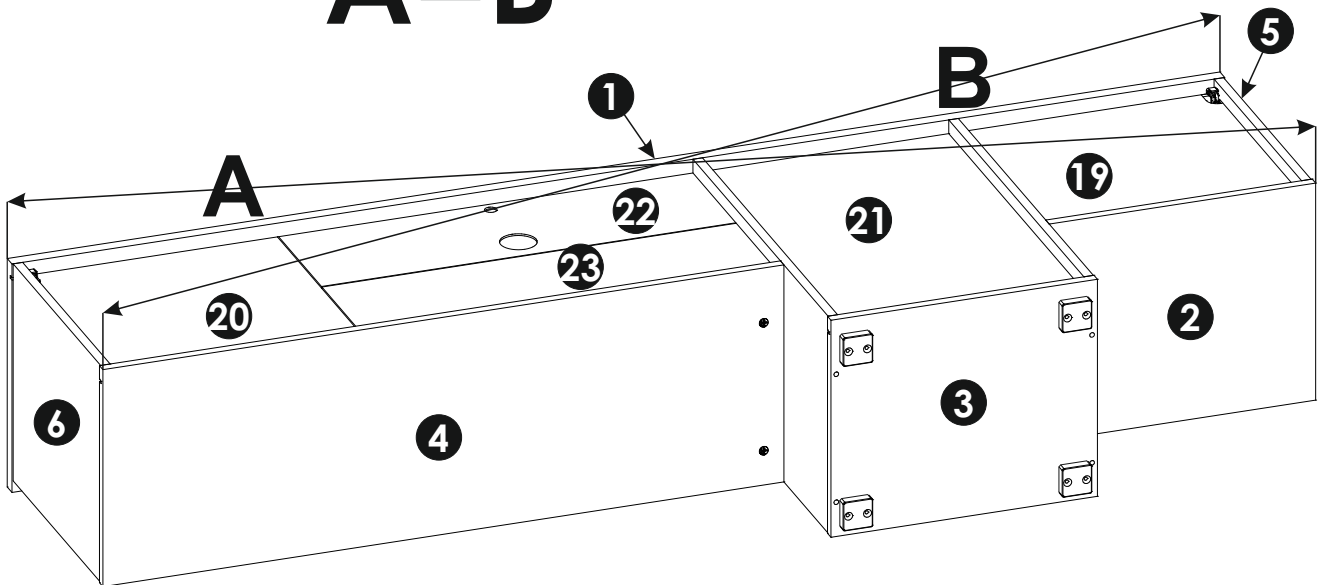
23 ▶

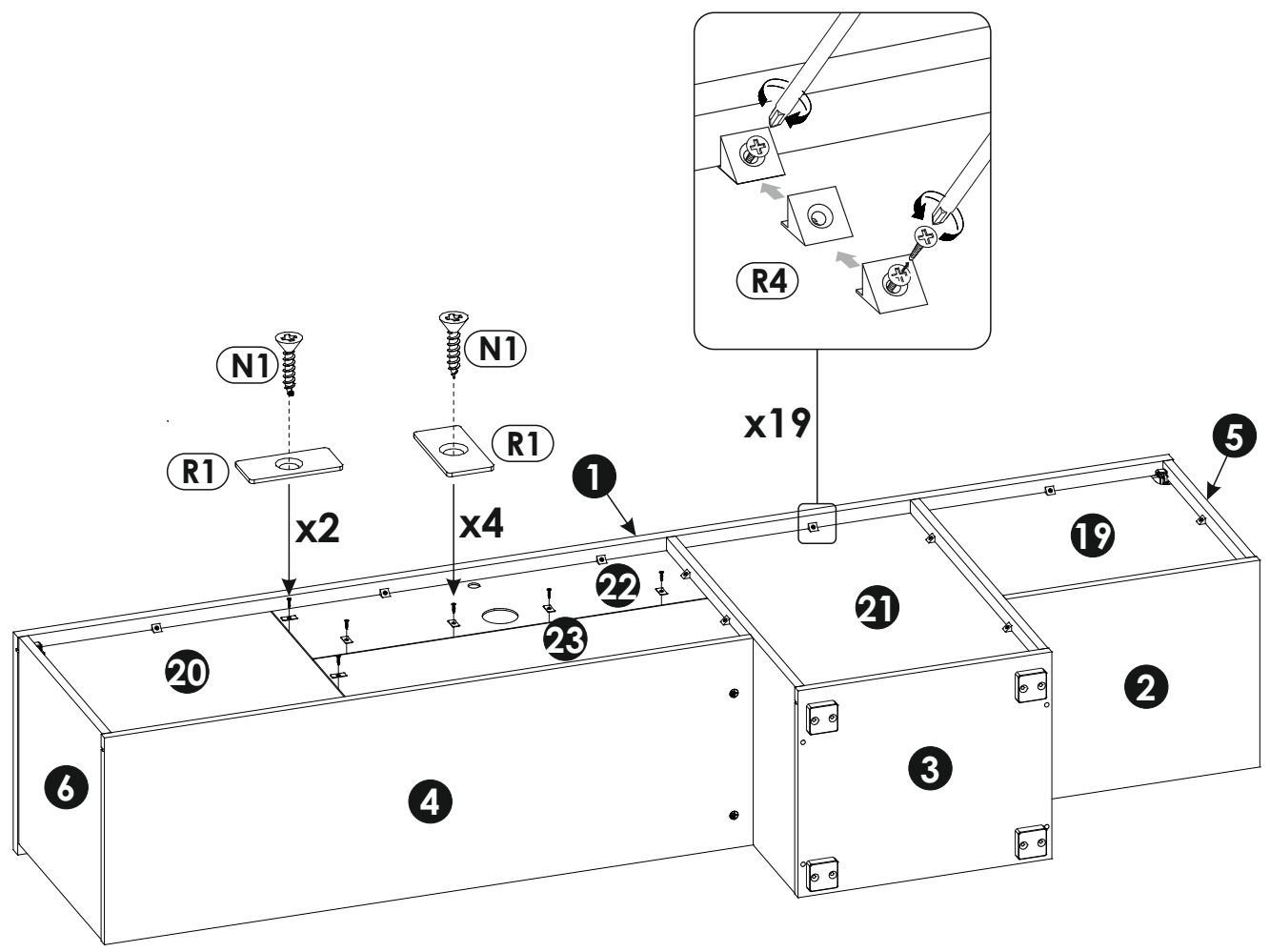
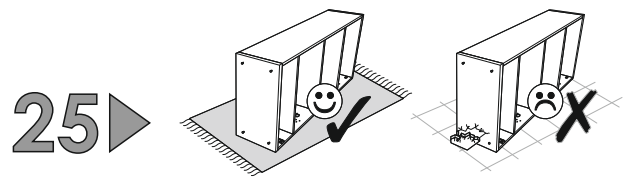


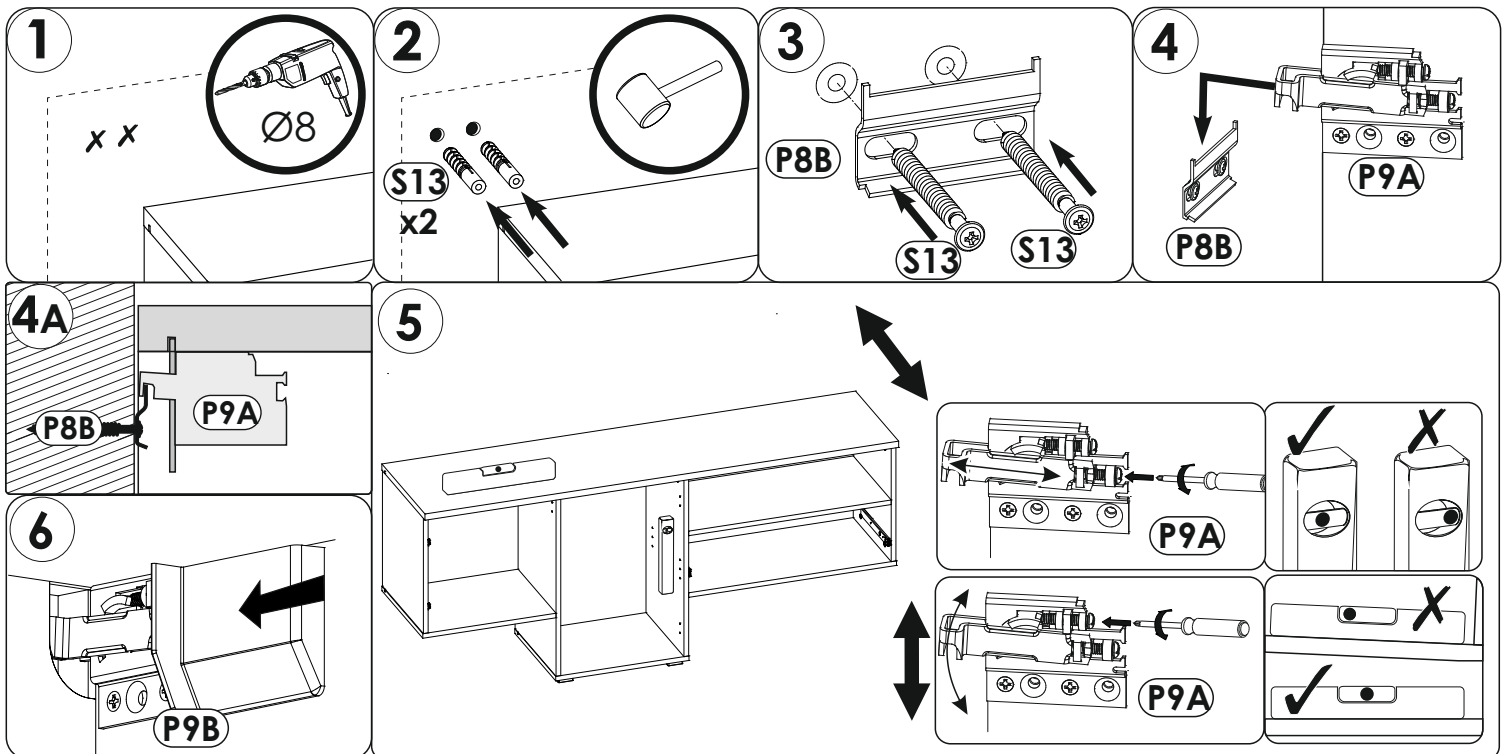
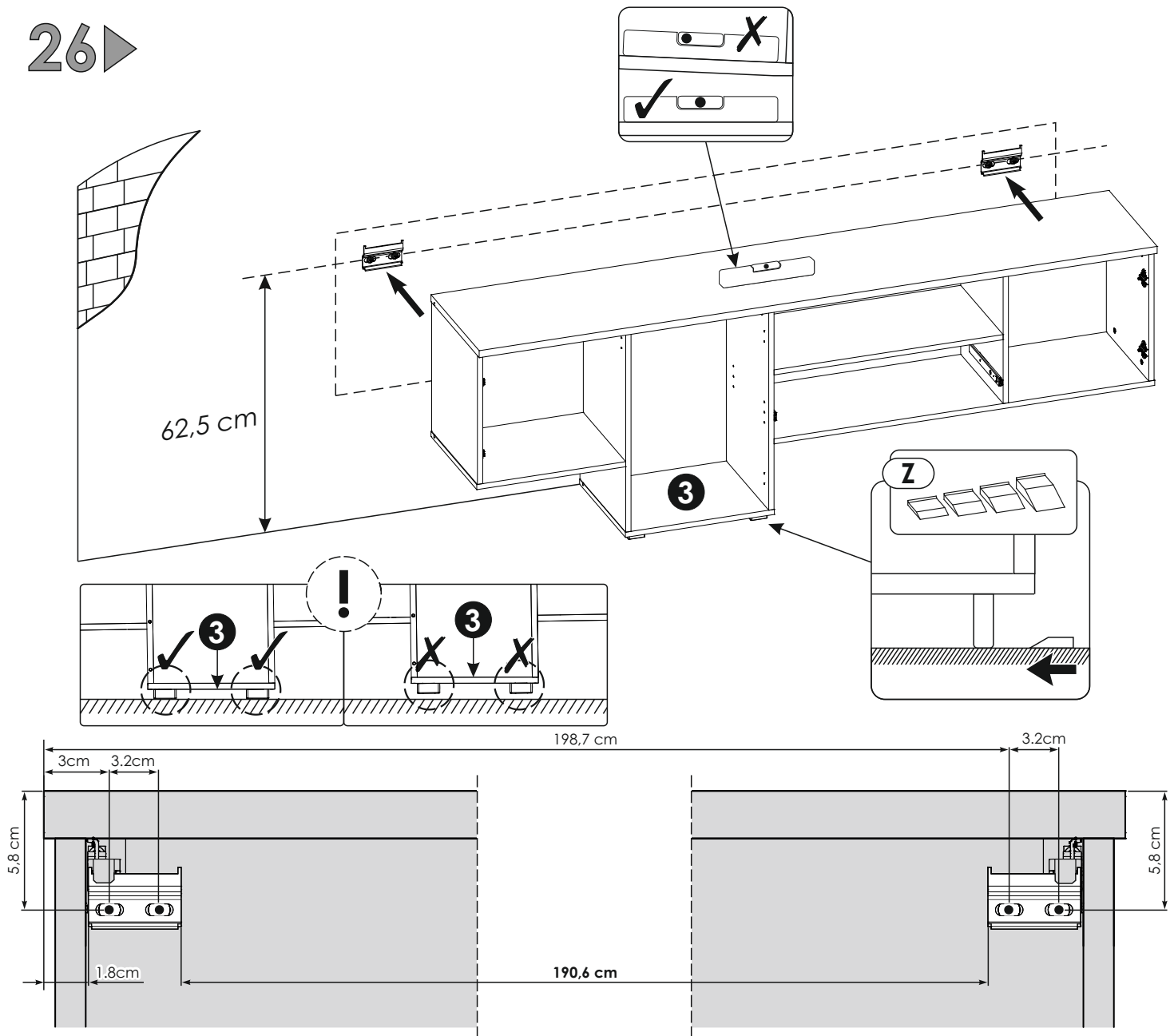
24 ▶



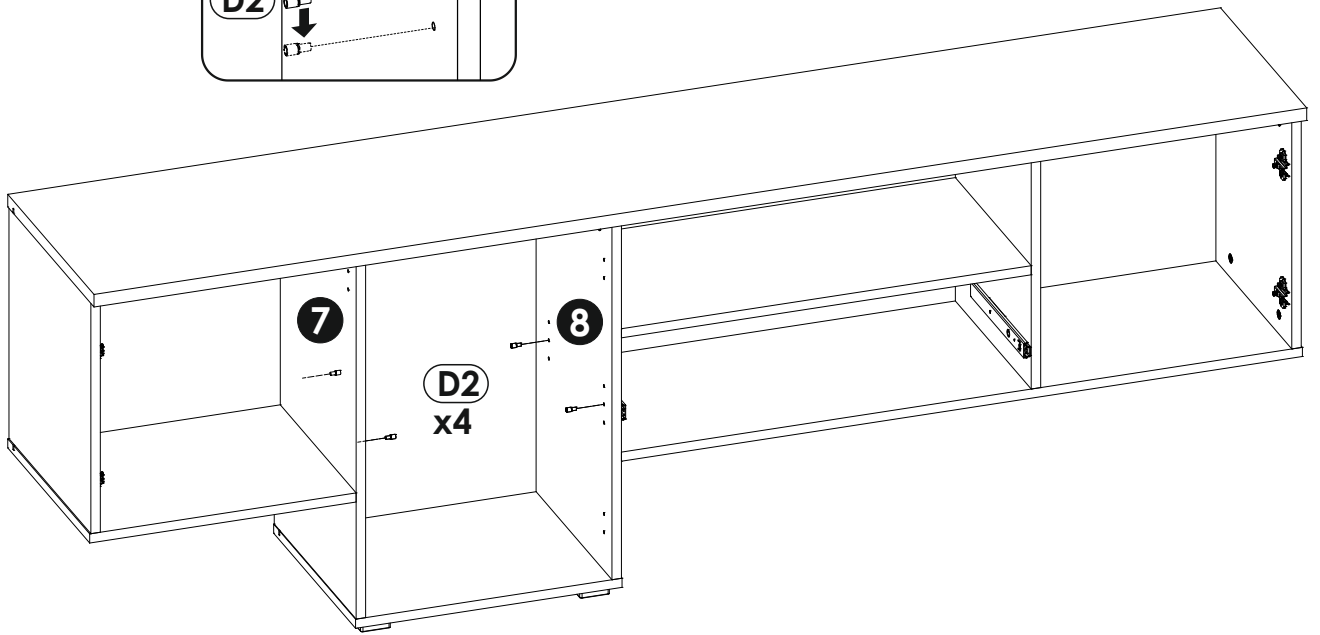
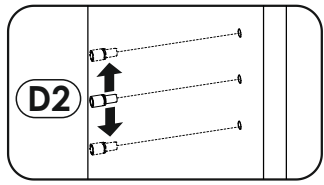
**A=B**



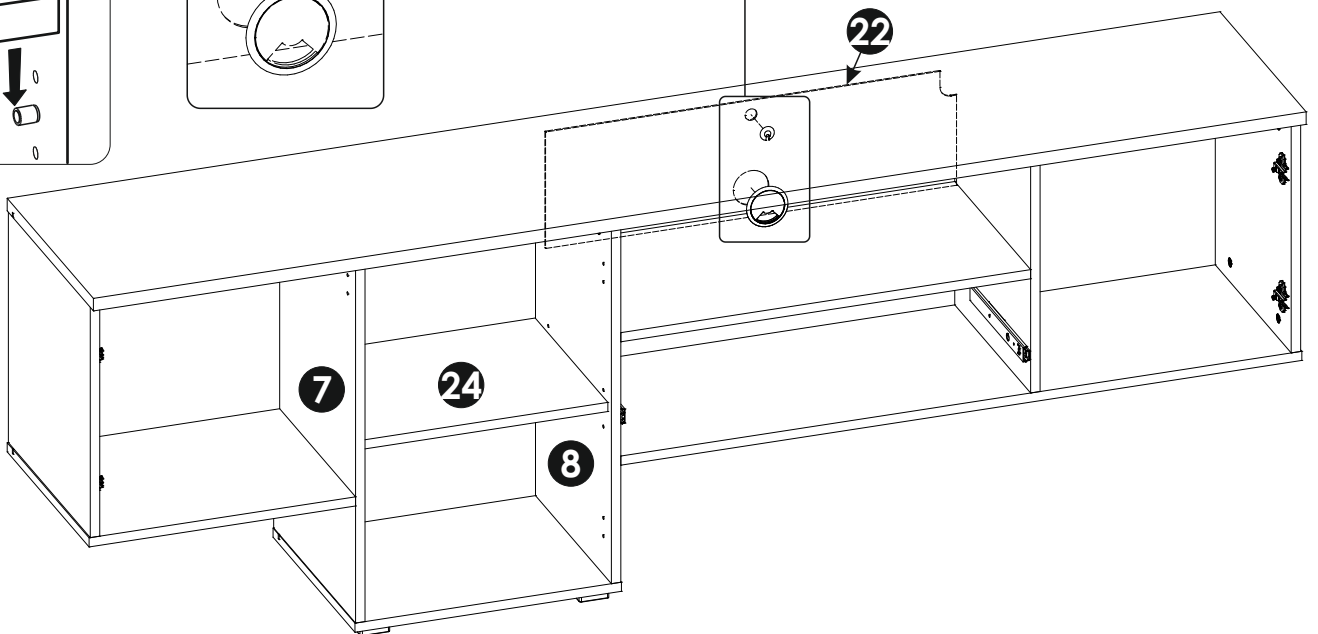
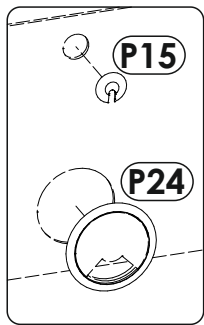
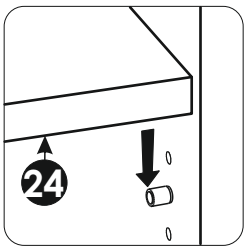




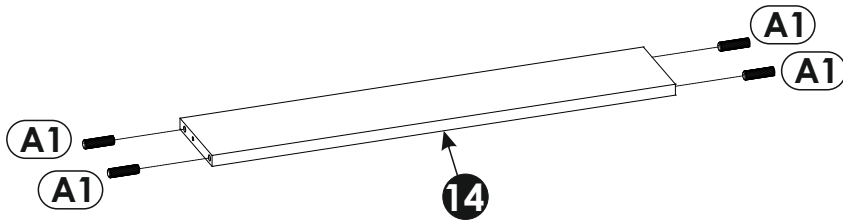
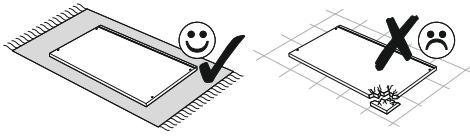
27▶



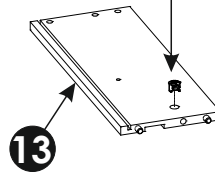
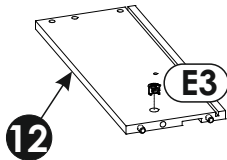
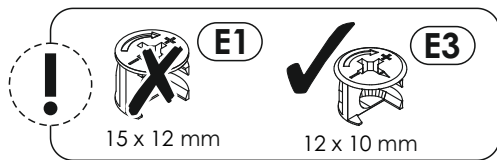
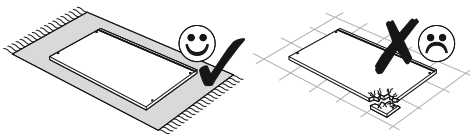
28▶



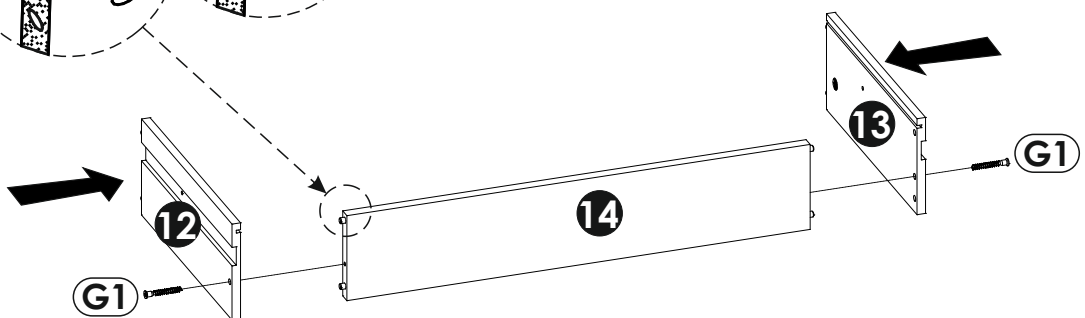
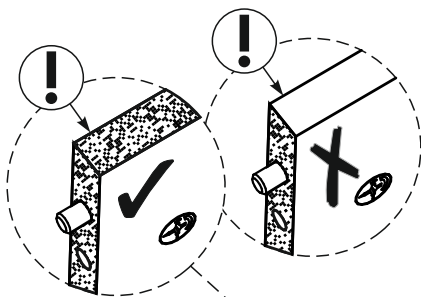
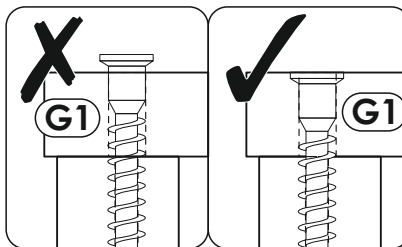
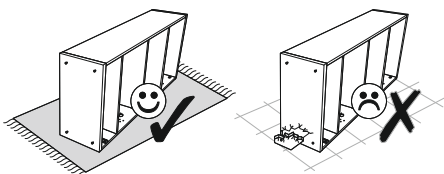
29 ▶

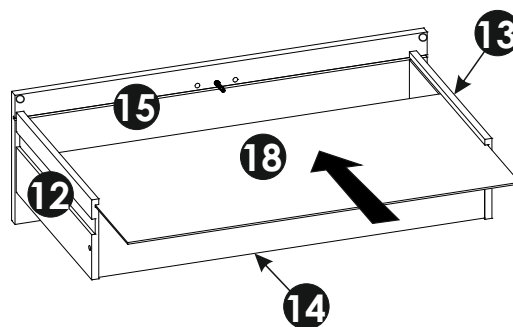
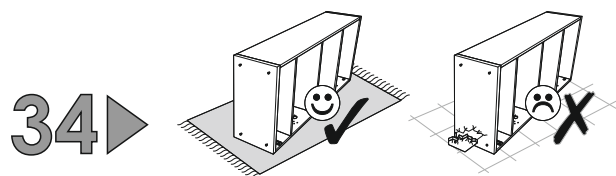
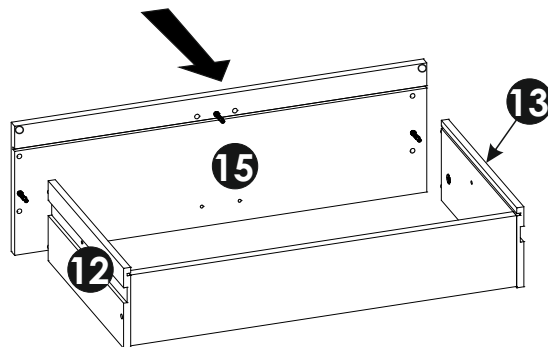
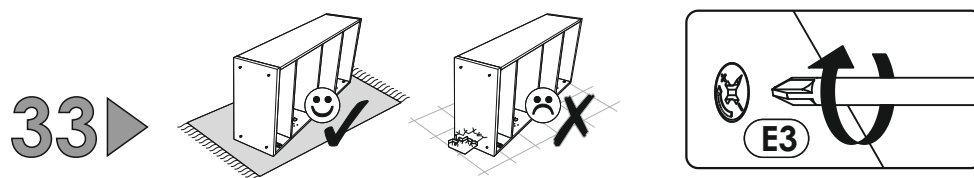
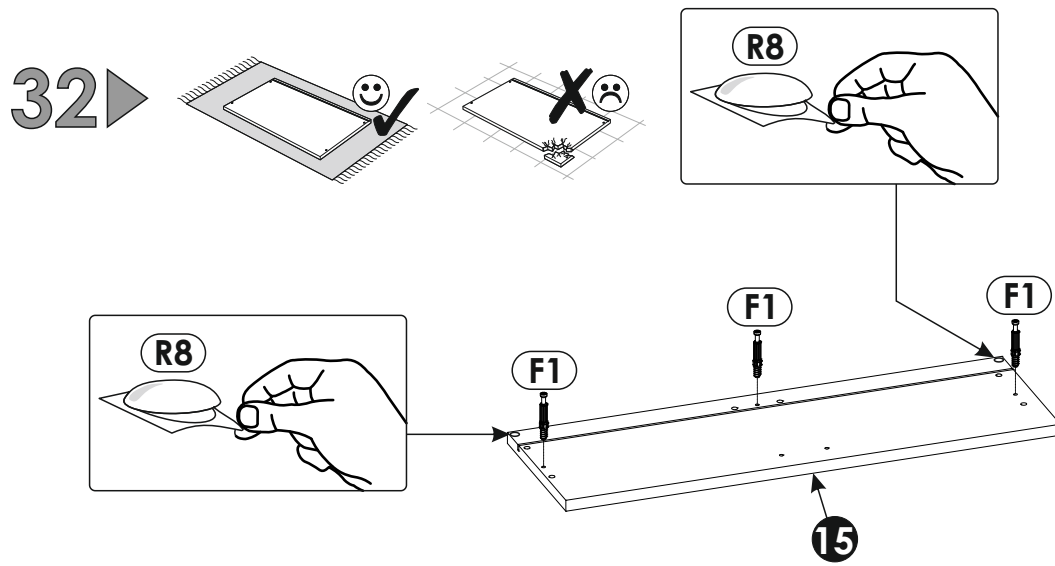


30 ▶



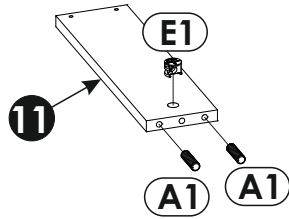
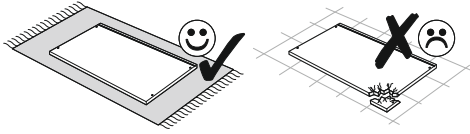
31 ▶



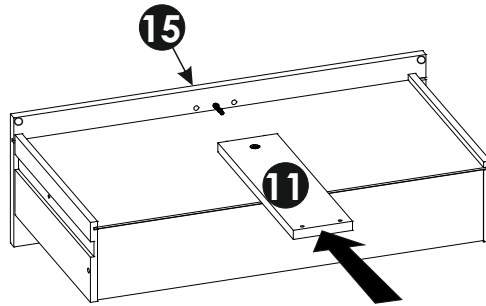
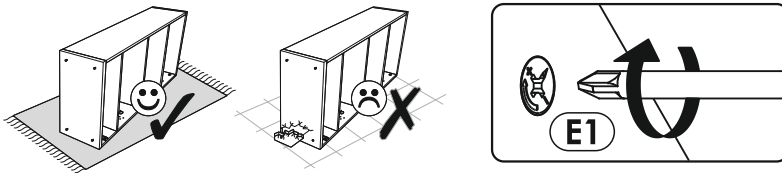




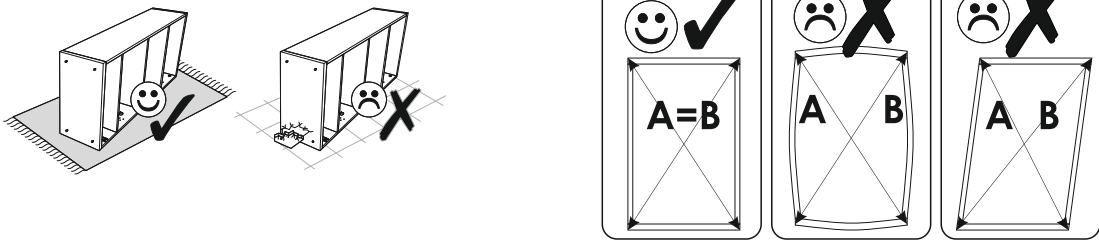
35 ▶



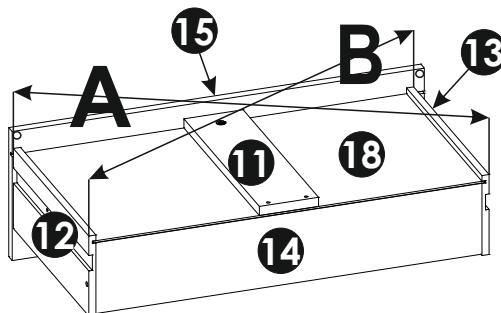
36 ▶



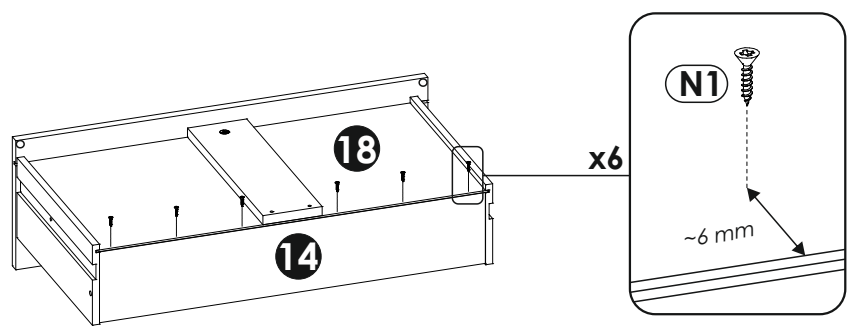
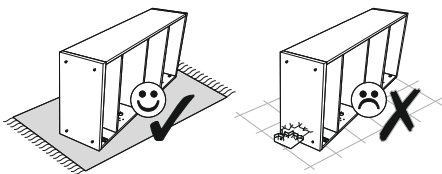
37 ▶



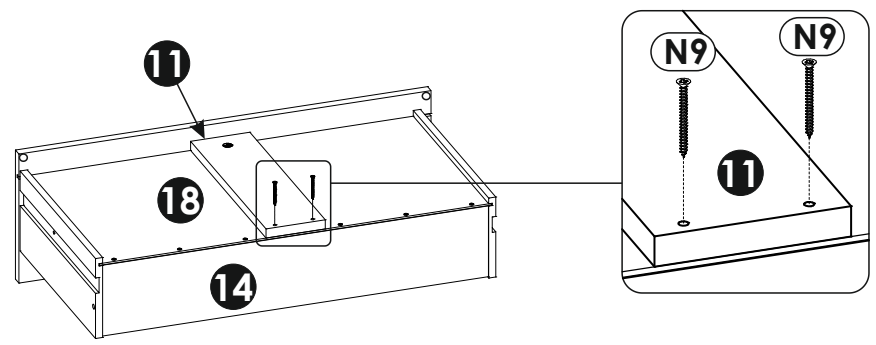
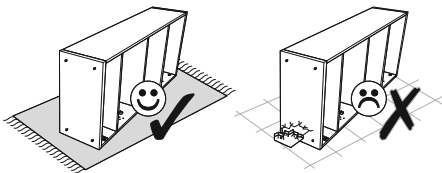
**A=B**



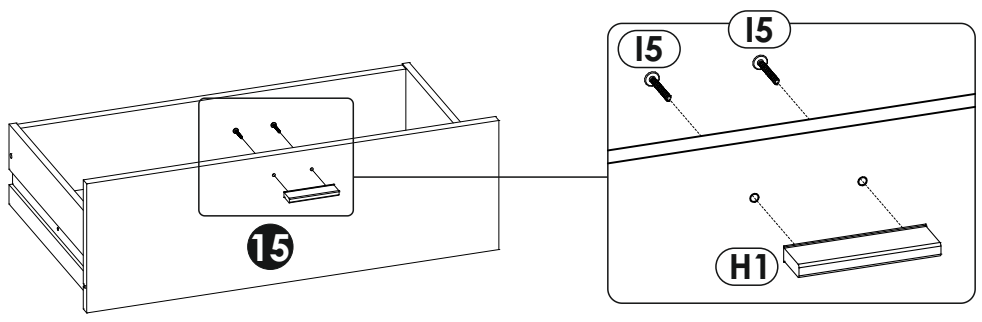
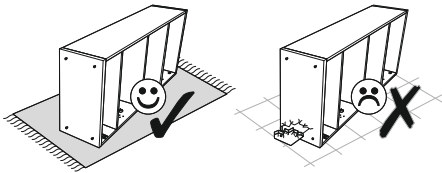
38 ▶



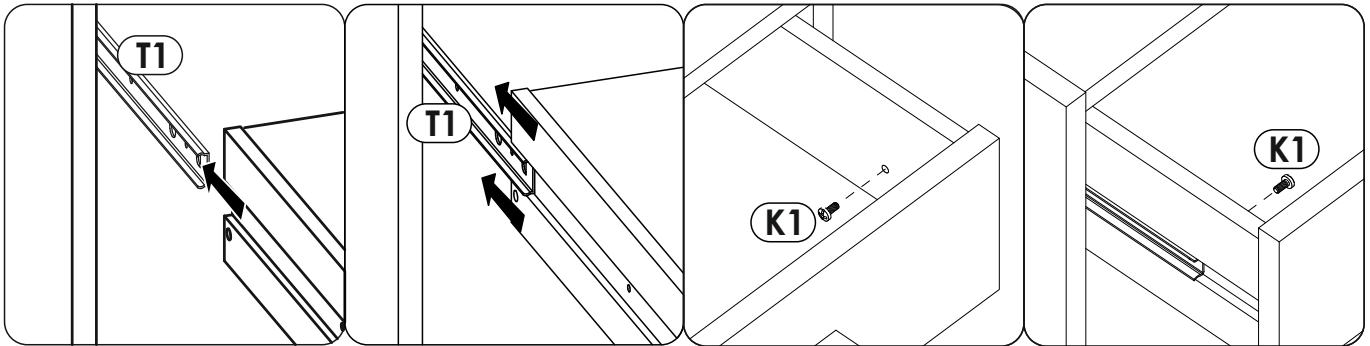
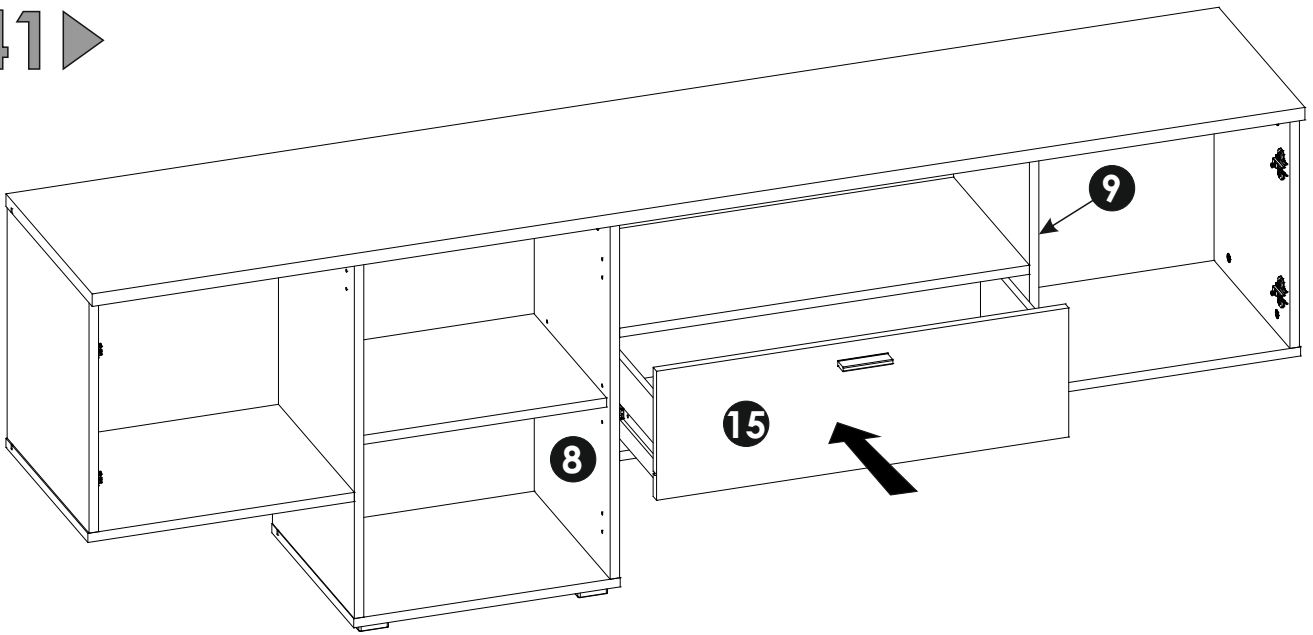
39 ▶



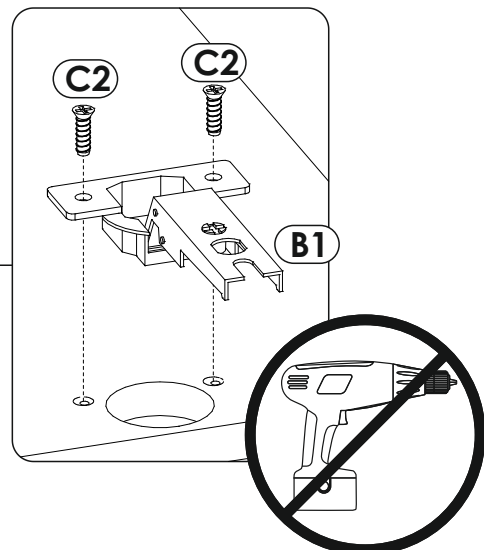
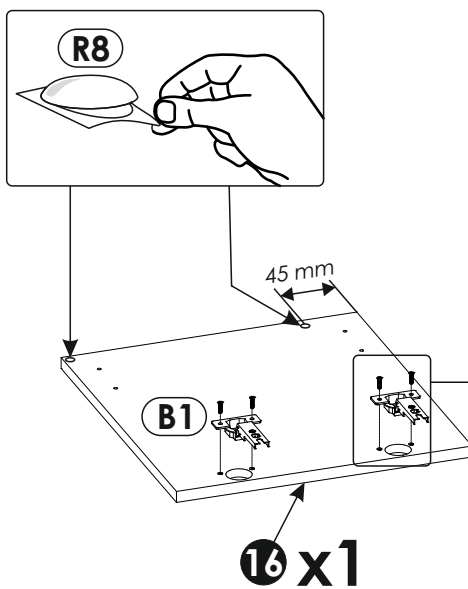
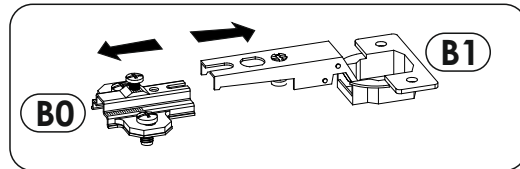
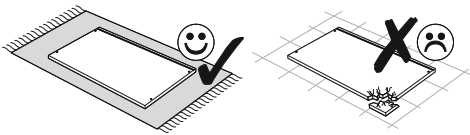
40 ▶



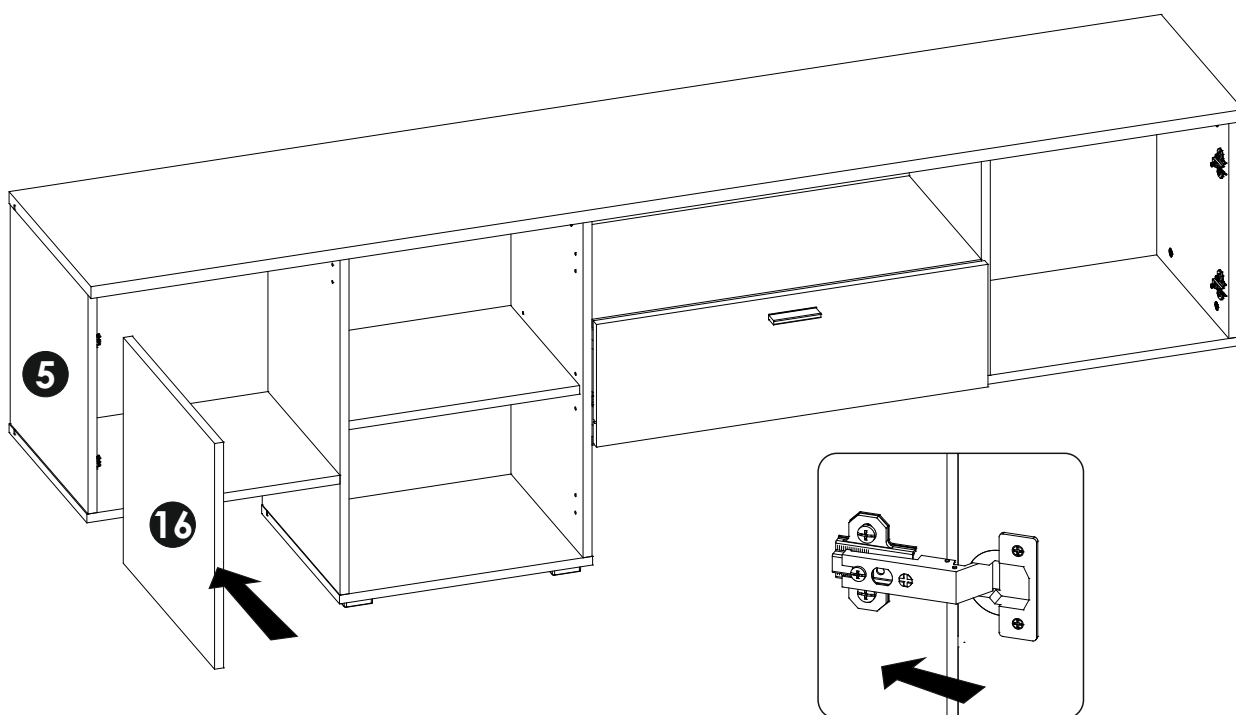
41 ▶



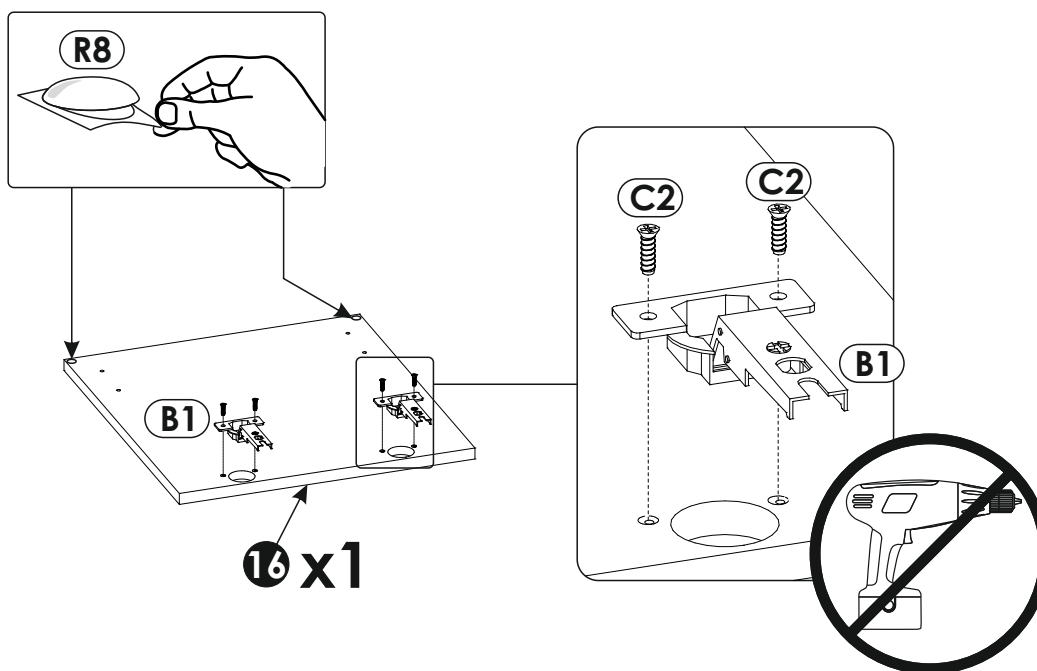
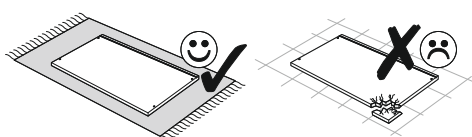
42 ▶



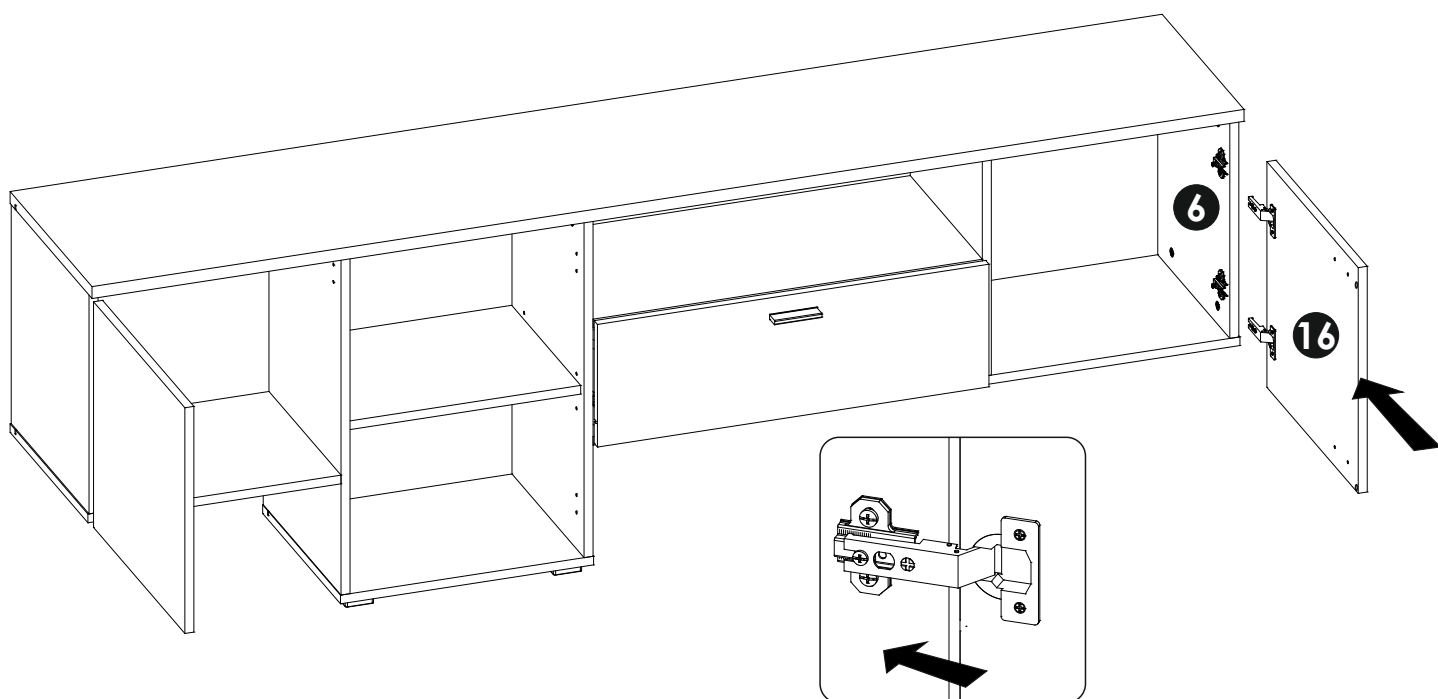
43▶



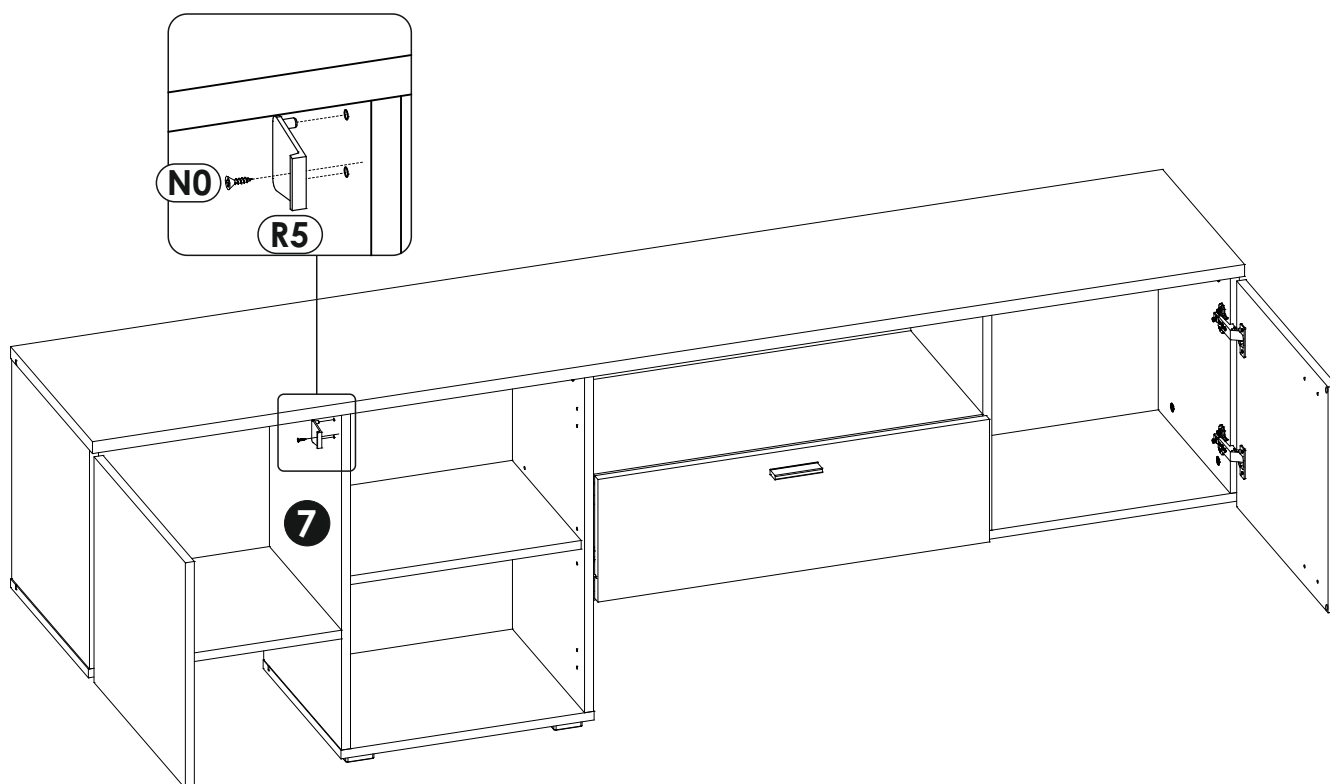
44▶



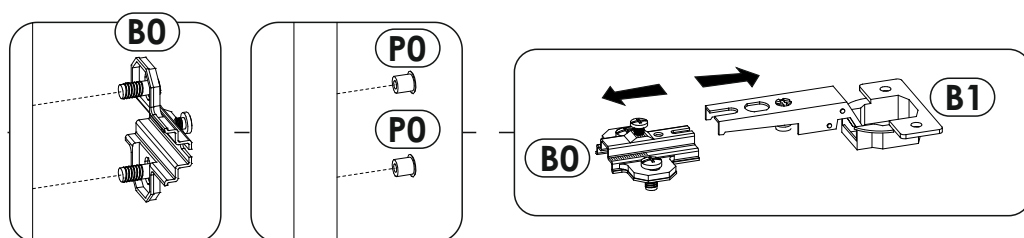
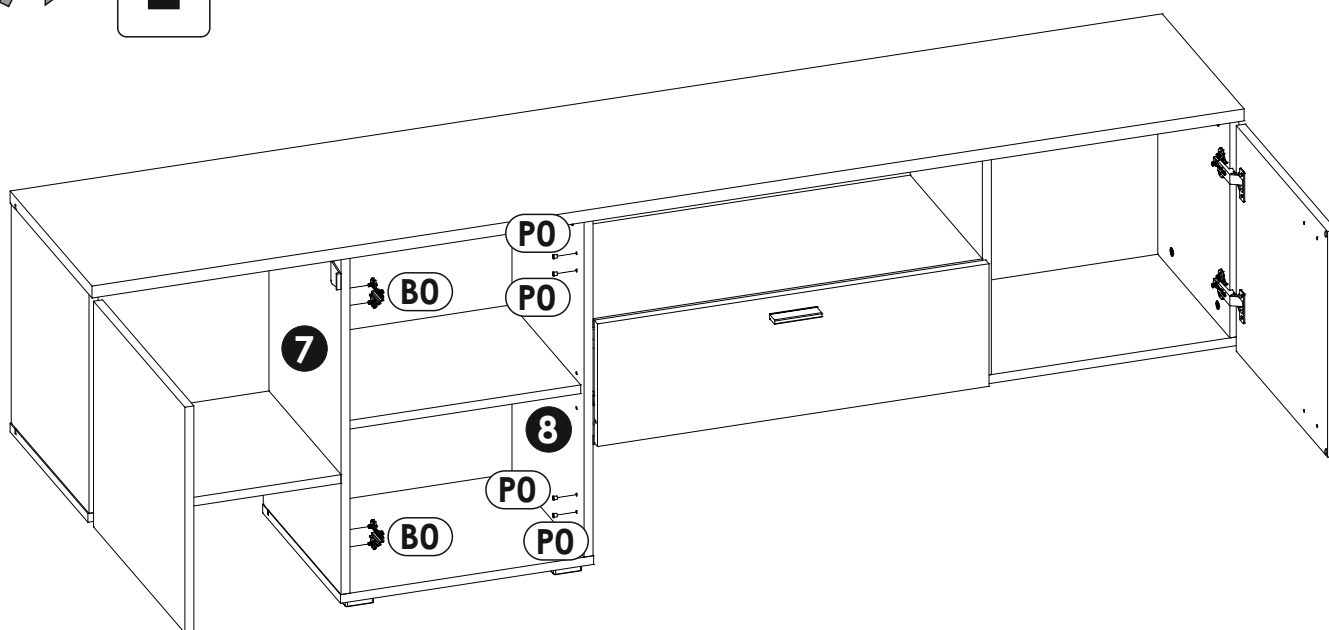
45 ▶



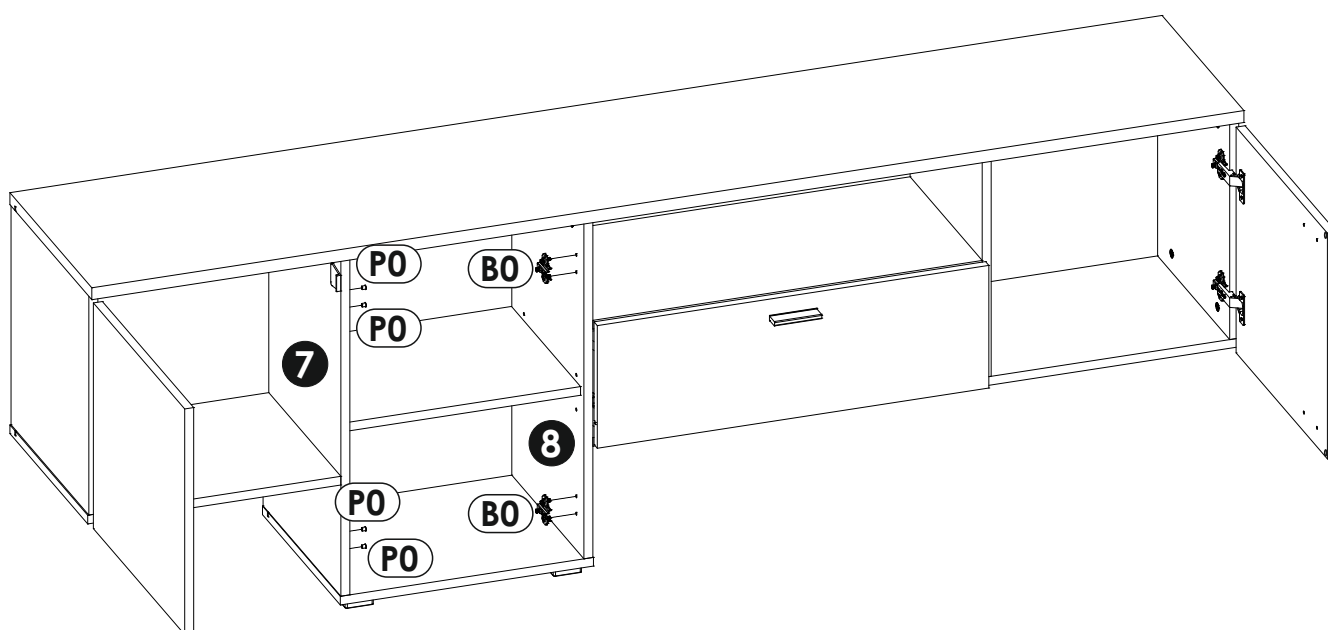
46 ▶



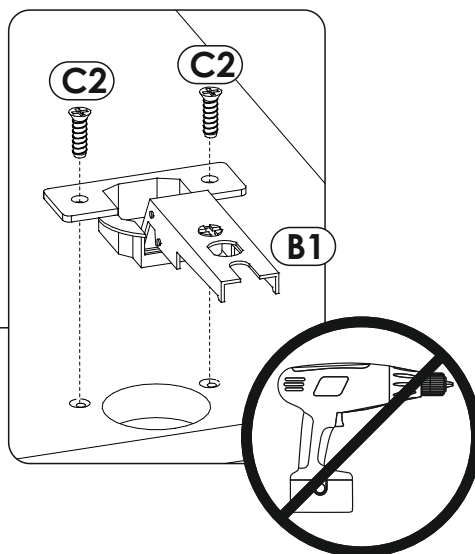
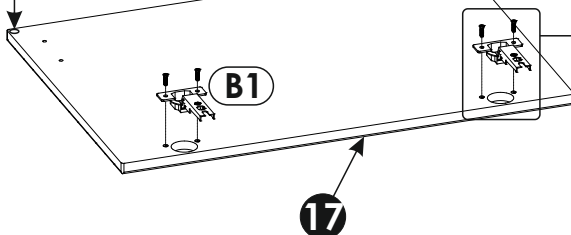
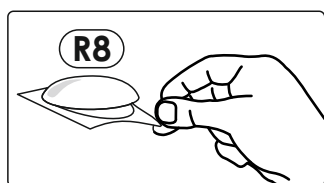
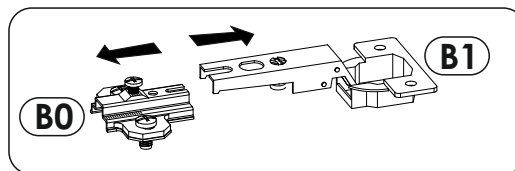
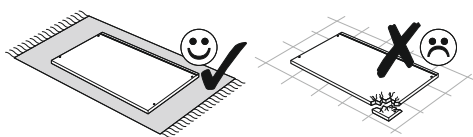
47 ▶ **L**



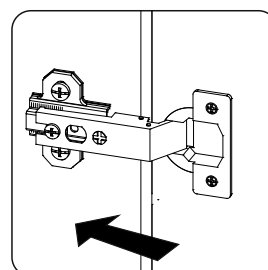
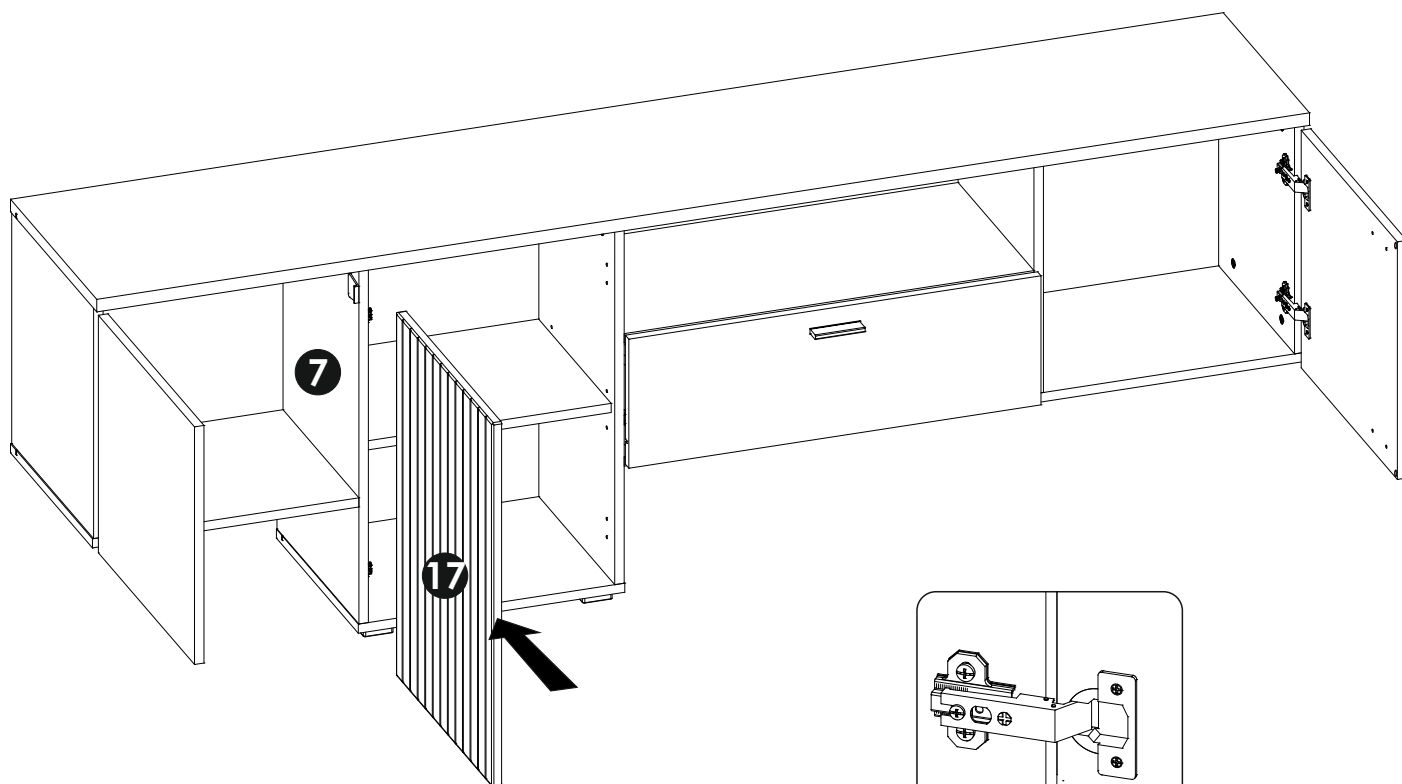
**R**



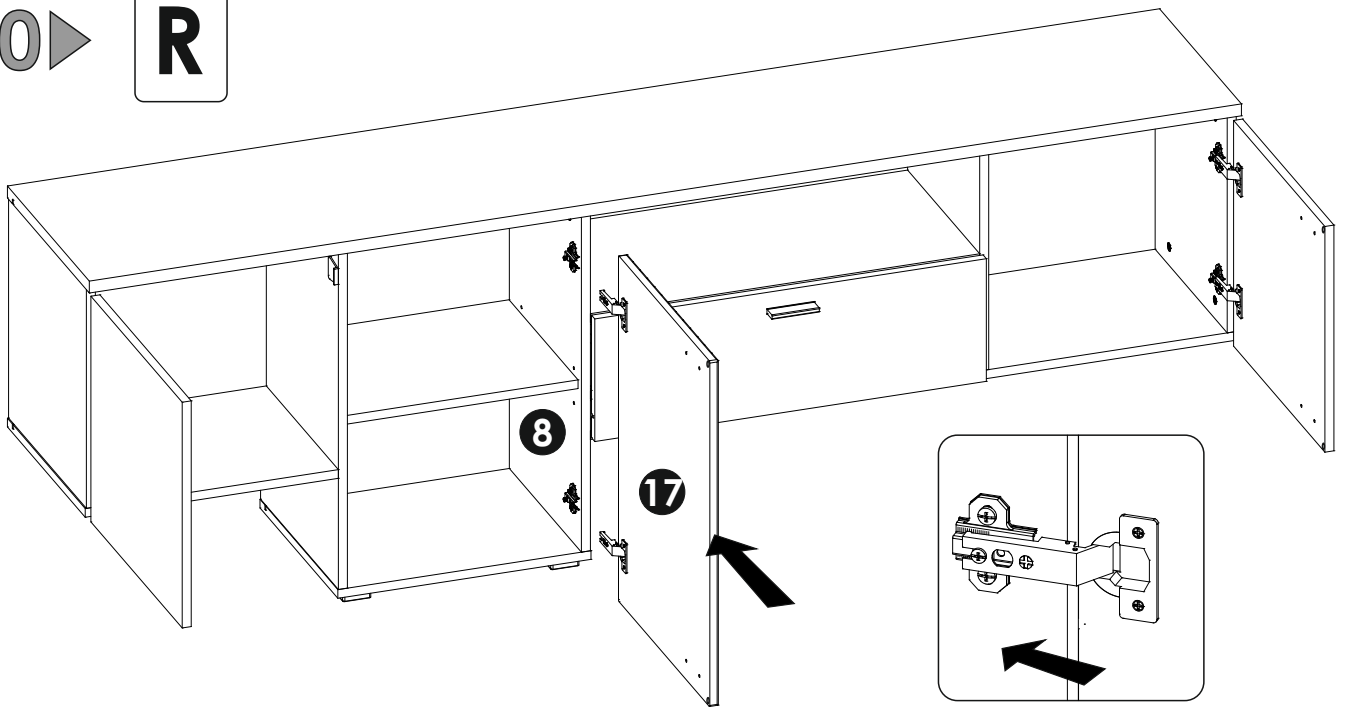
48 ▶



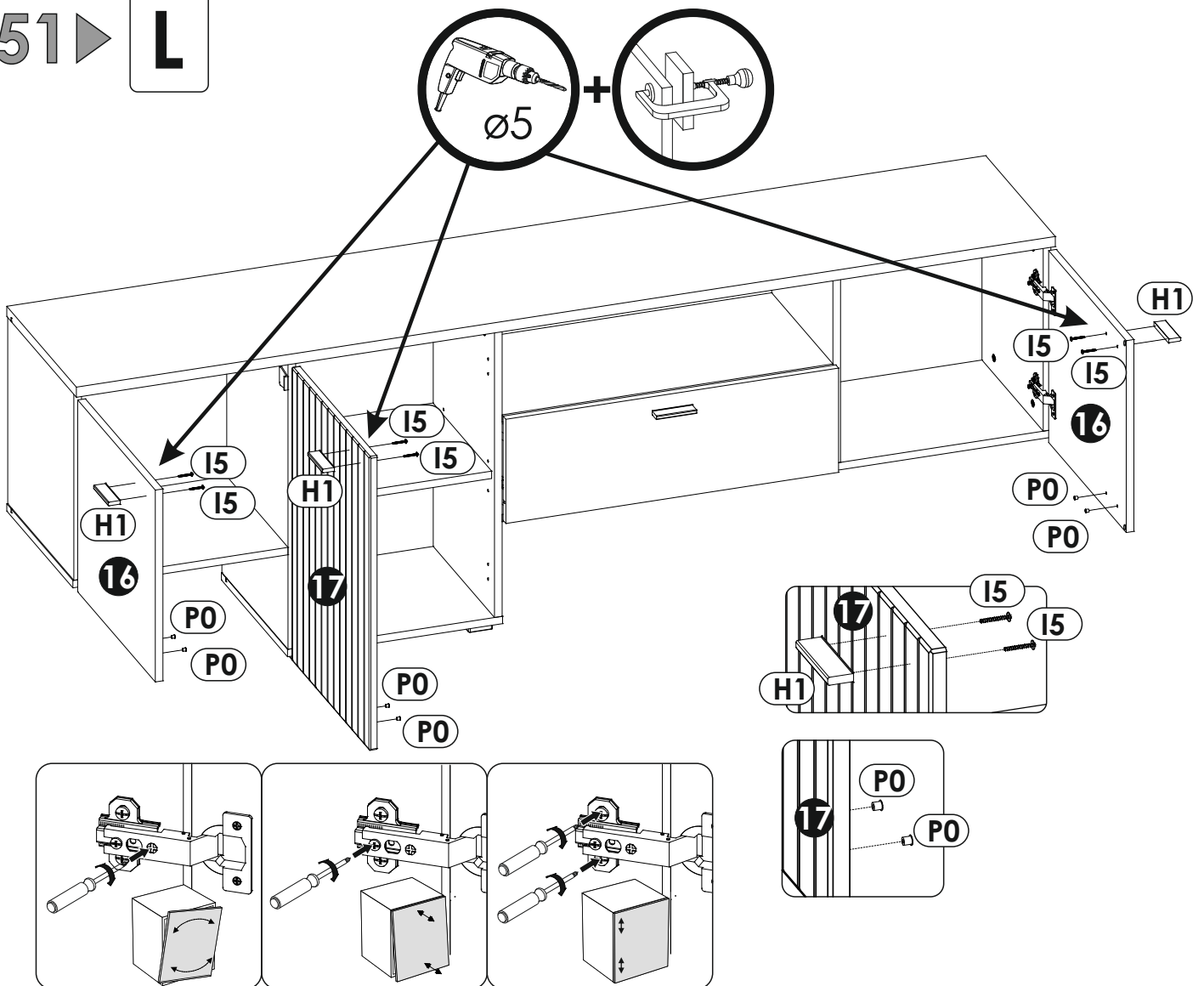
49 ▶



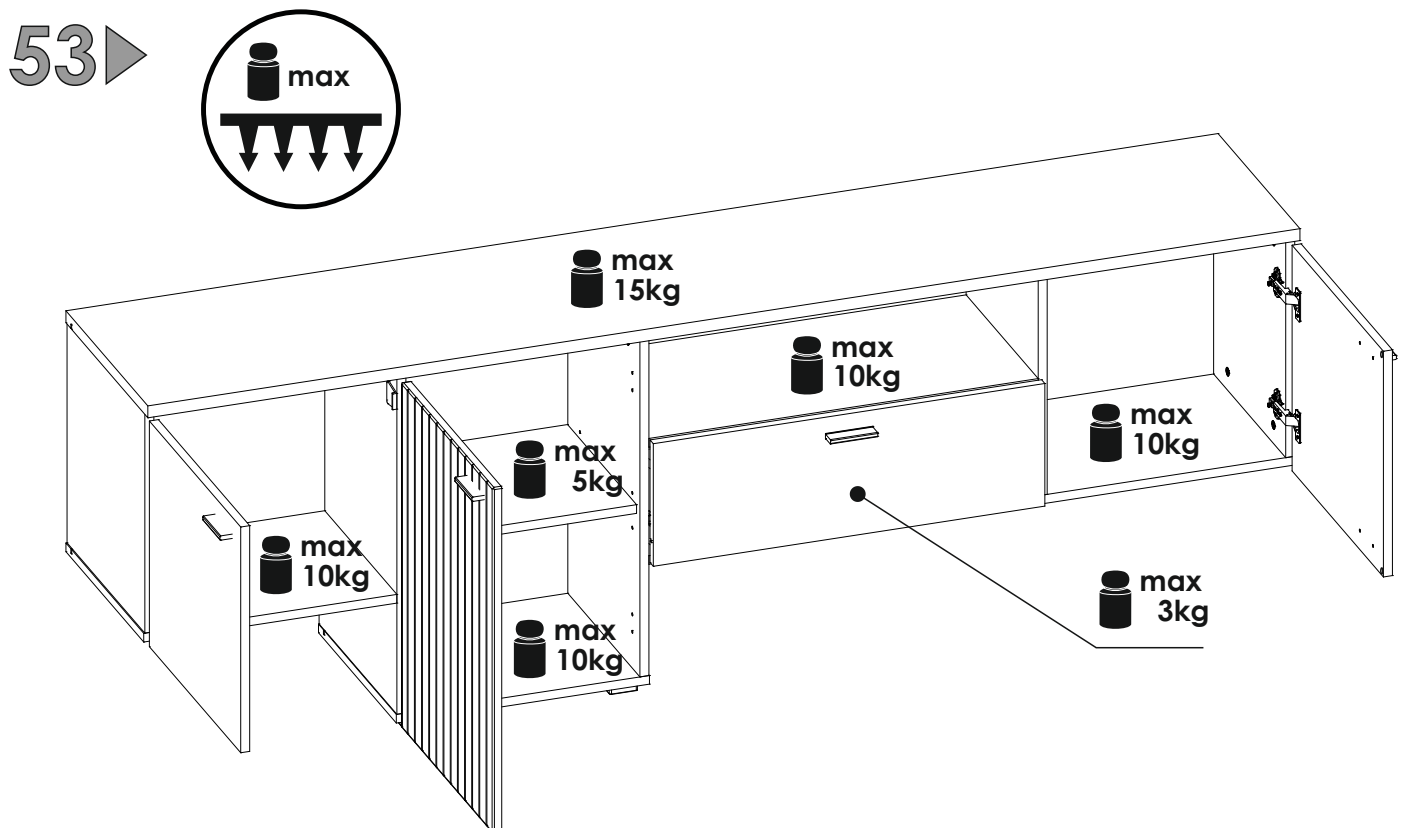
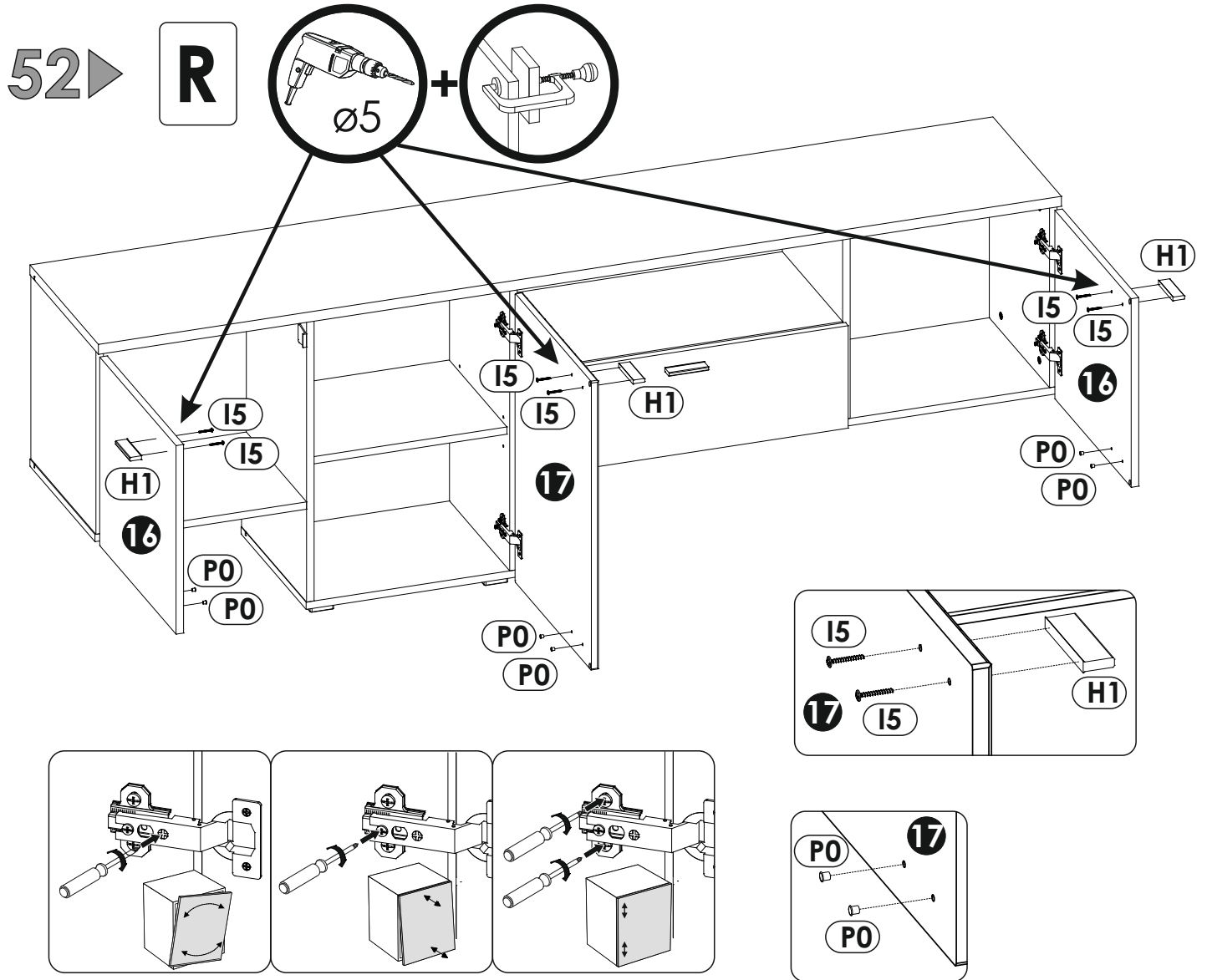
50 ▶ **R**

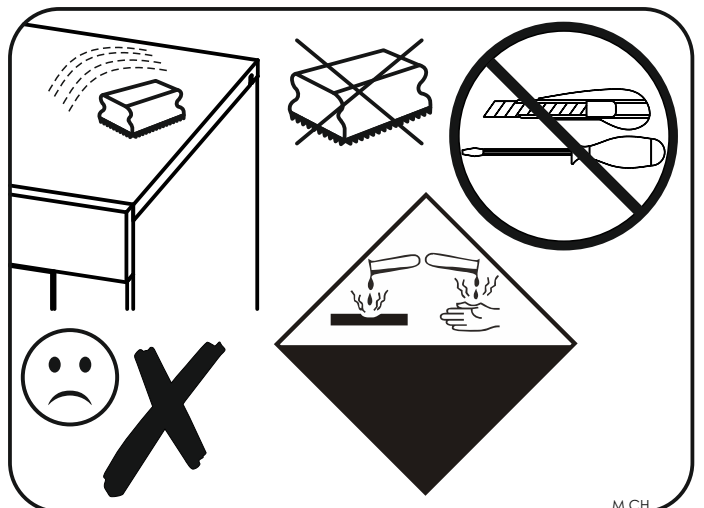
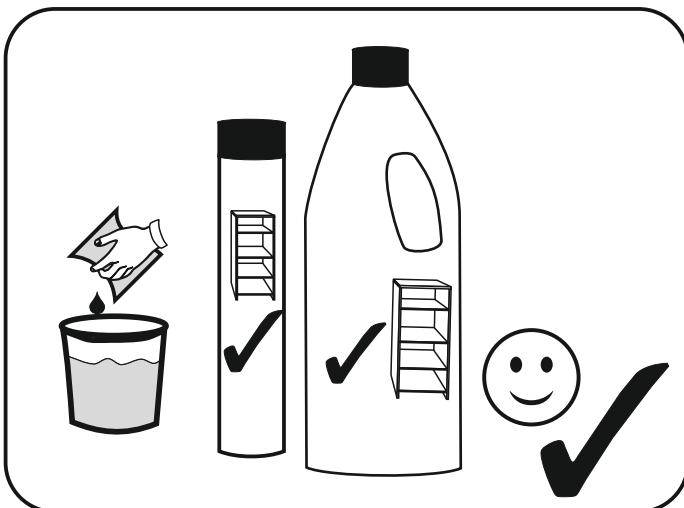
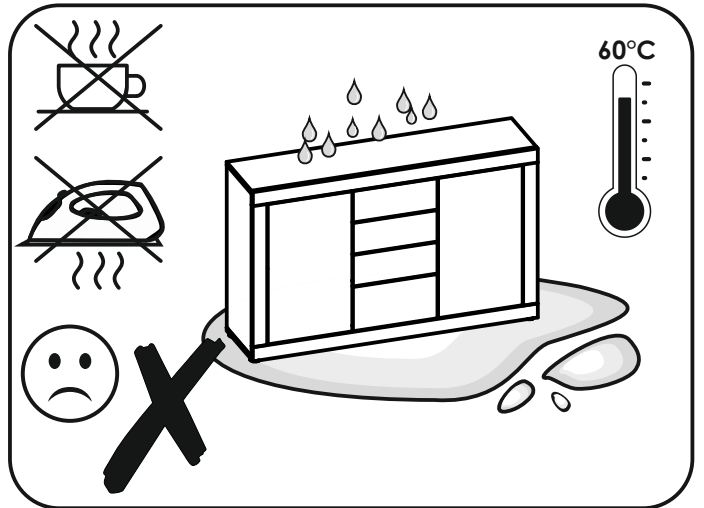
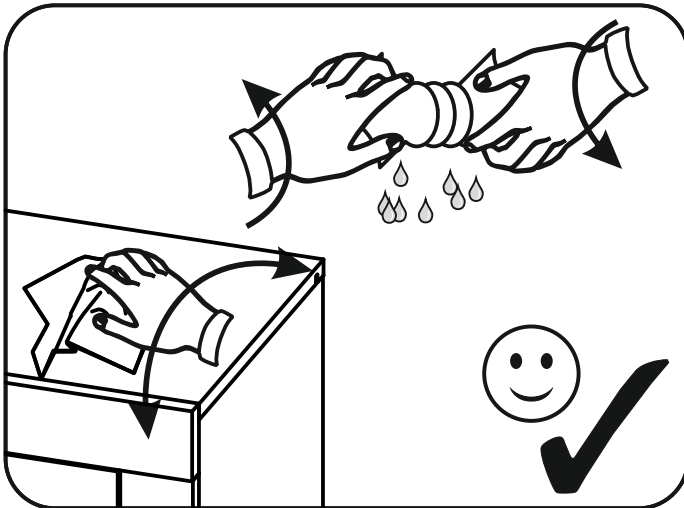
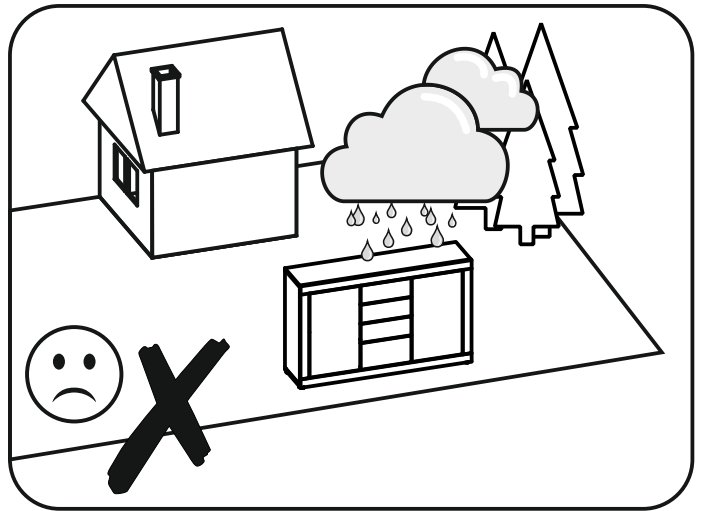
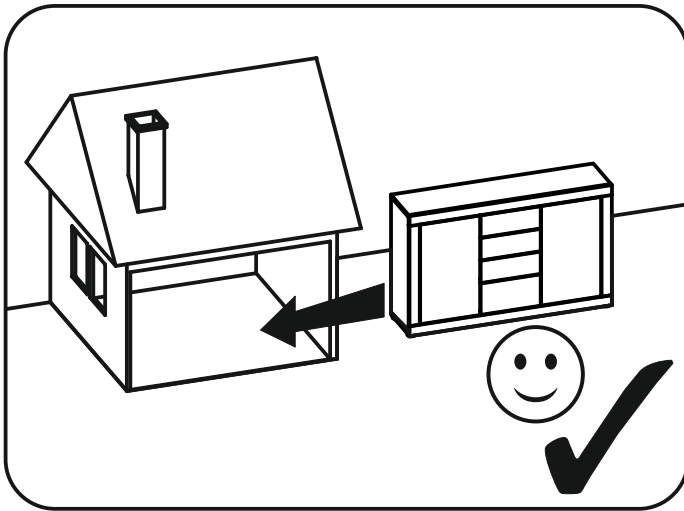
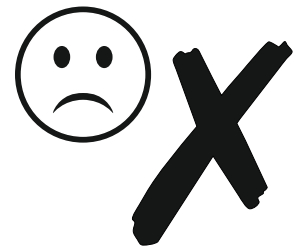


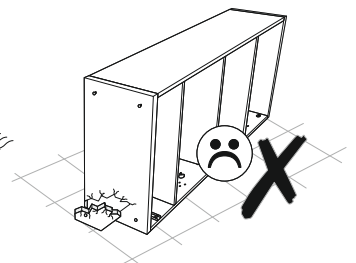
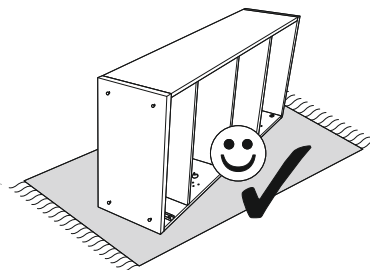
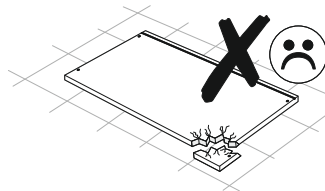
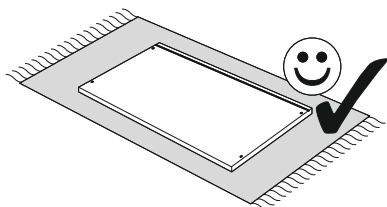
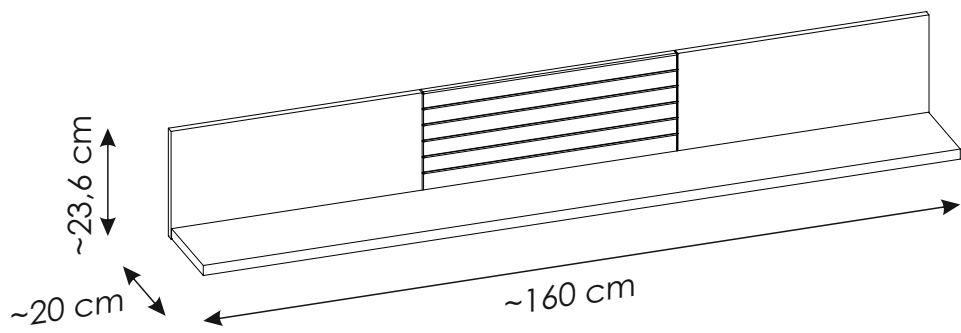
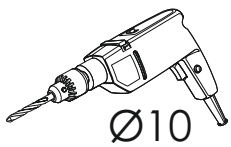
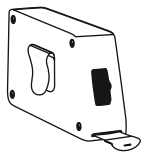
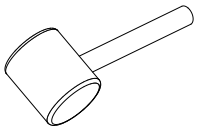
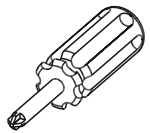
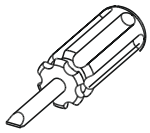
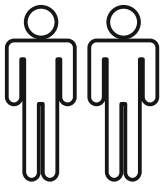
51 ▶ **L**

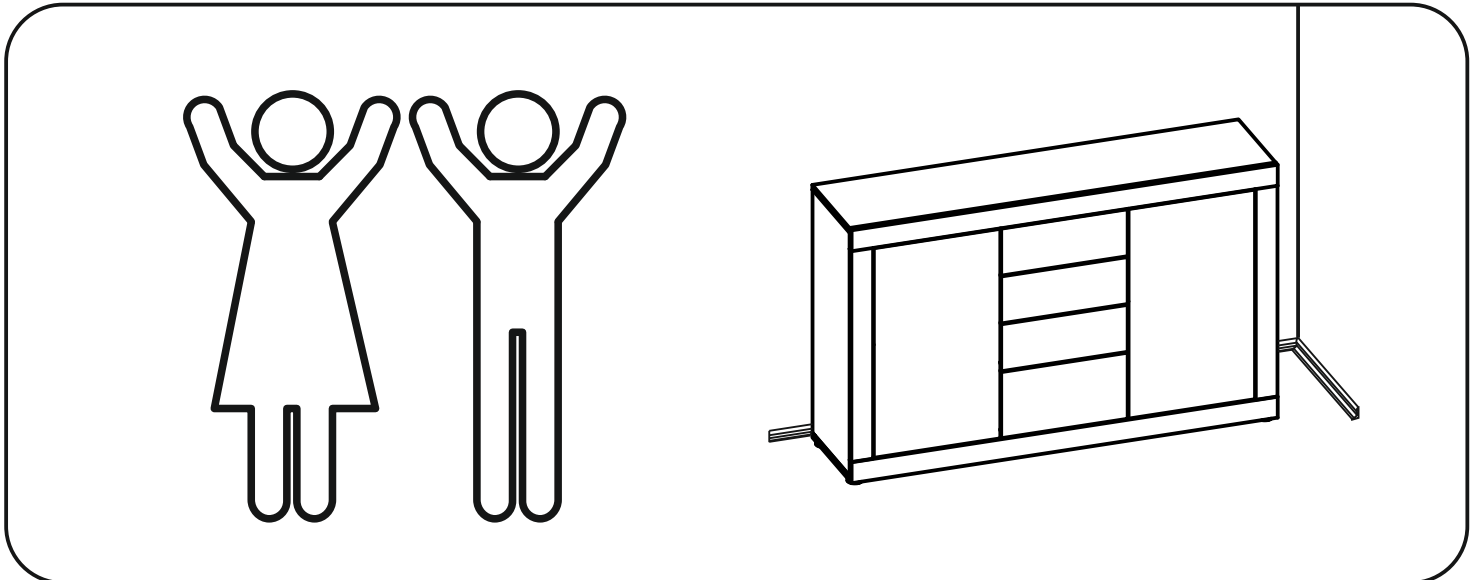
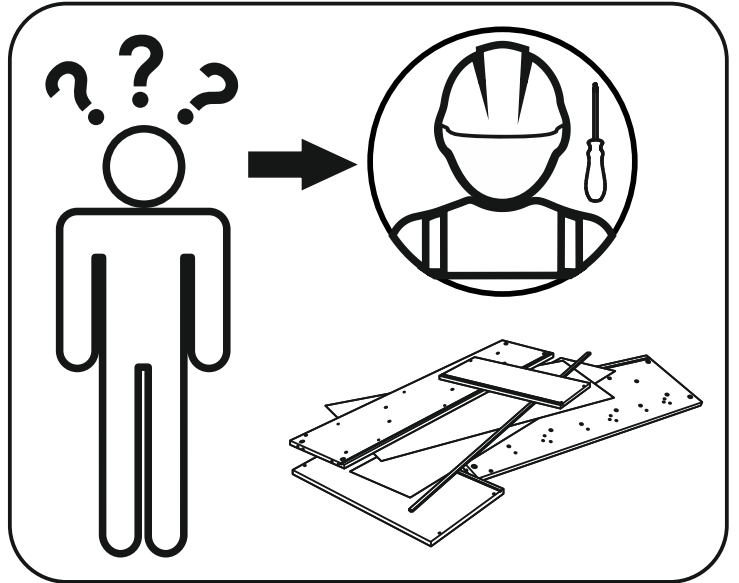
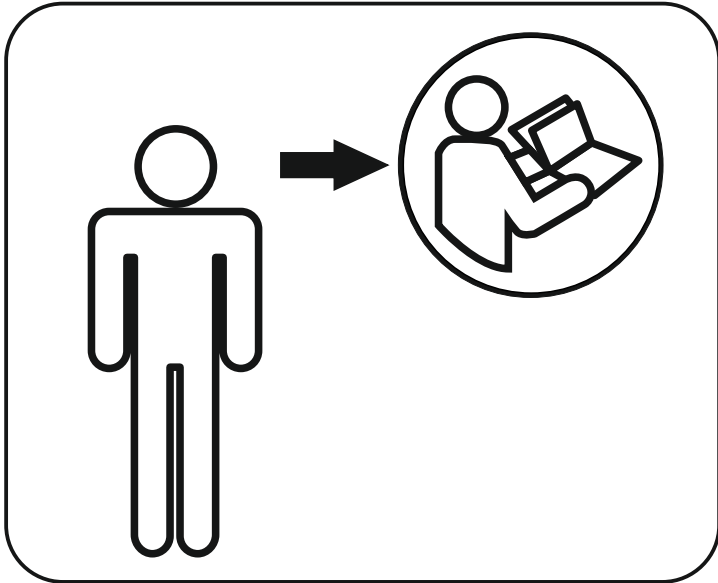
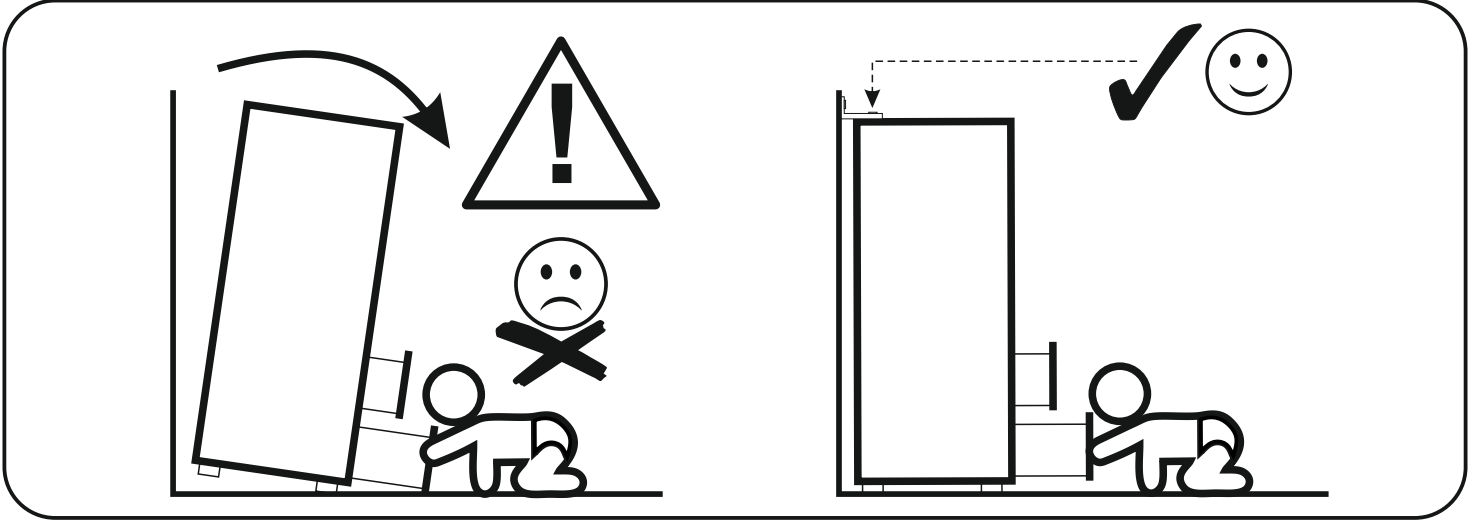
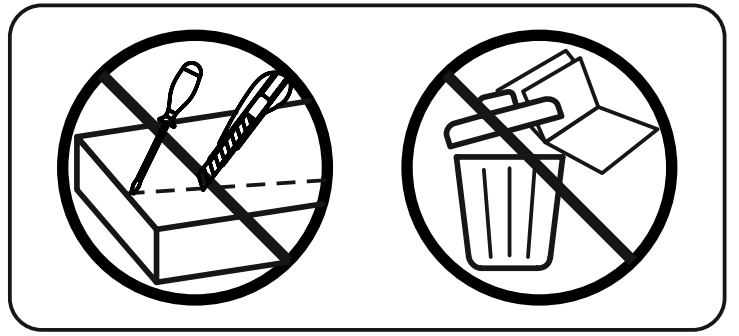
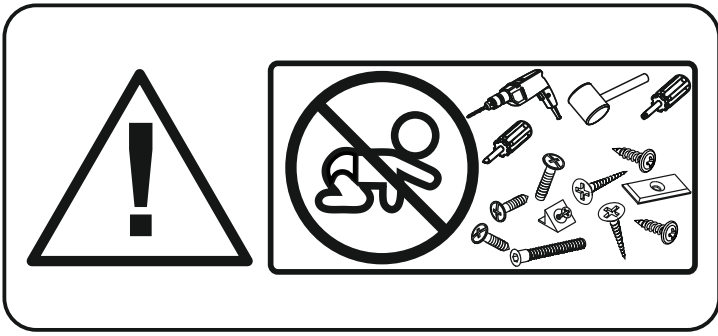




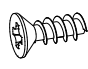
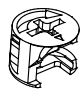
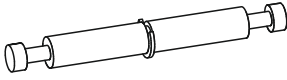
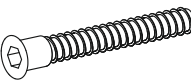
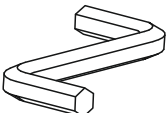

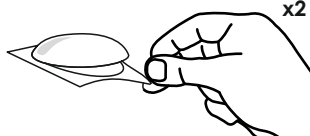
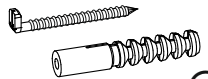


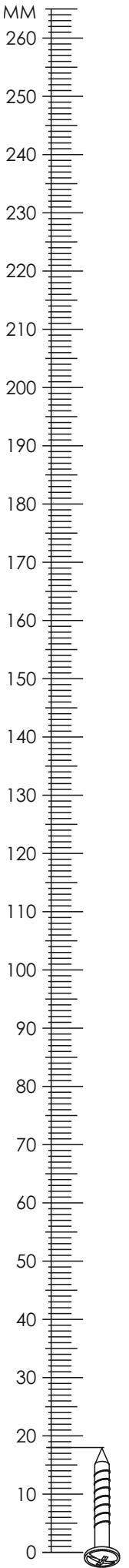


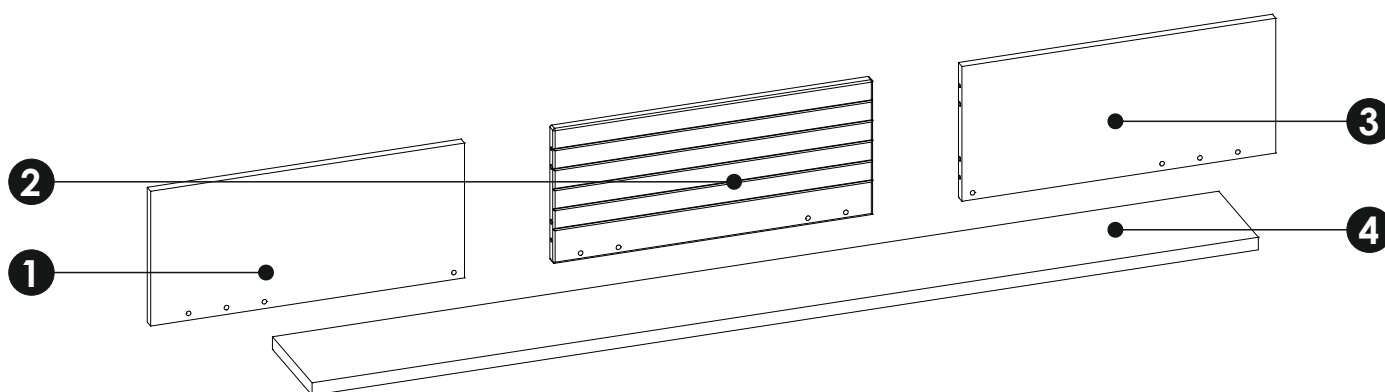
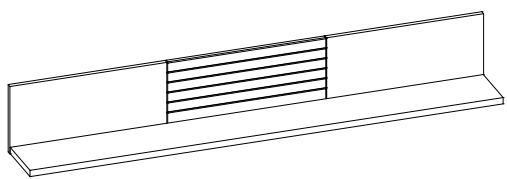




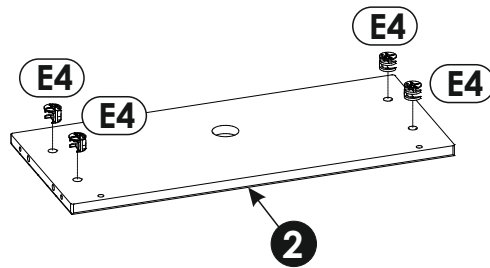
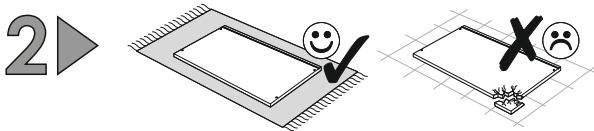
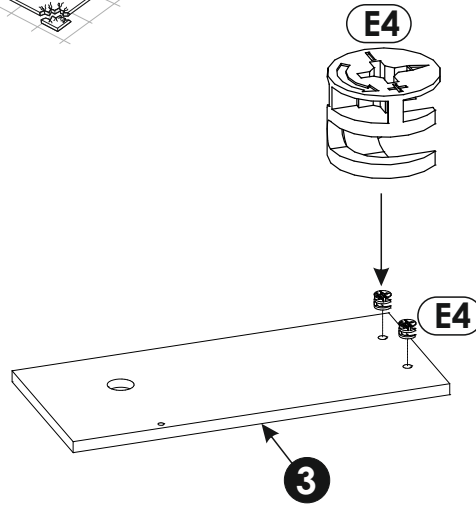
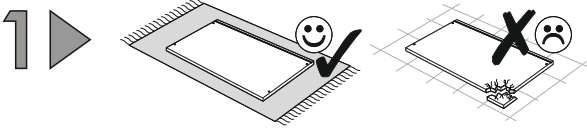
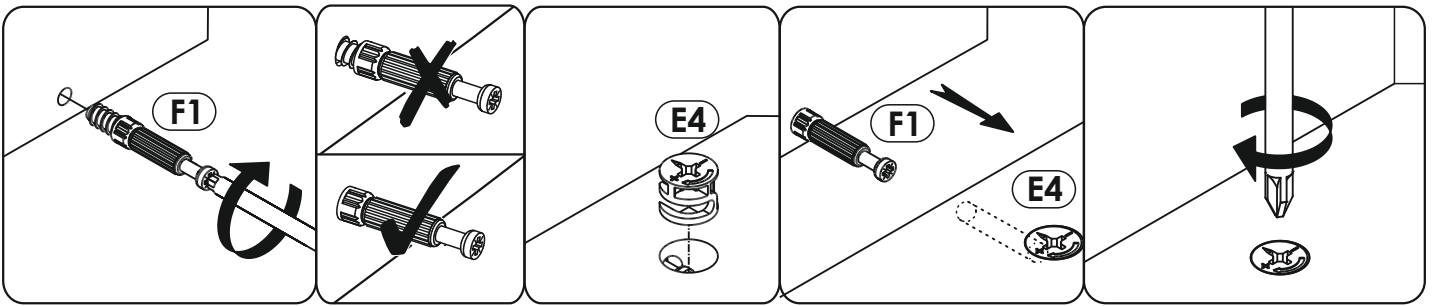


<b>A1</b> 8 x 35 mm x8 	<b>A8</b> 6 x 45 mm x4 	<b>C2</b> 5 x 13 mm x6 
<b>E4</b> 12 x 10 mm x8 	<b>F3</b> 7 x 64 mm x4 	<b>G2</b> 7 x 60 mm x4 
<b>M</b> x1 	<b>P1</b> x3 	<b>R7</b> x2 
<b>Y2</b> x3  Ø10		

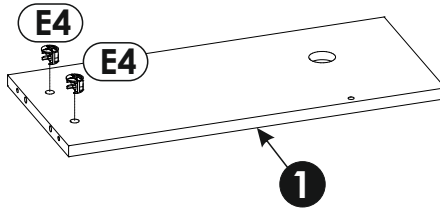
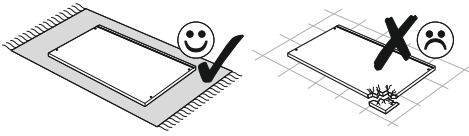




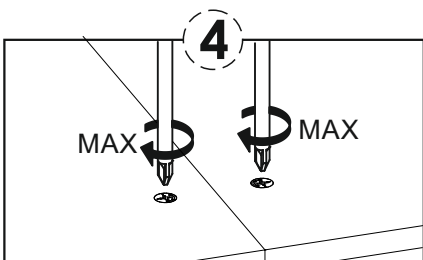
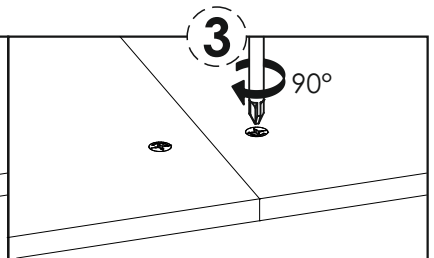
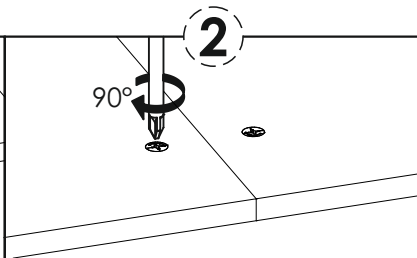
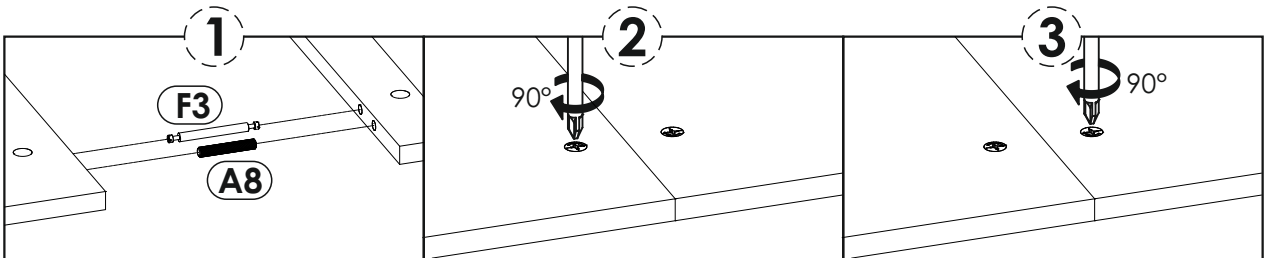
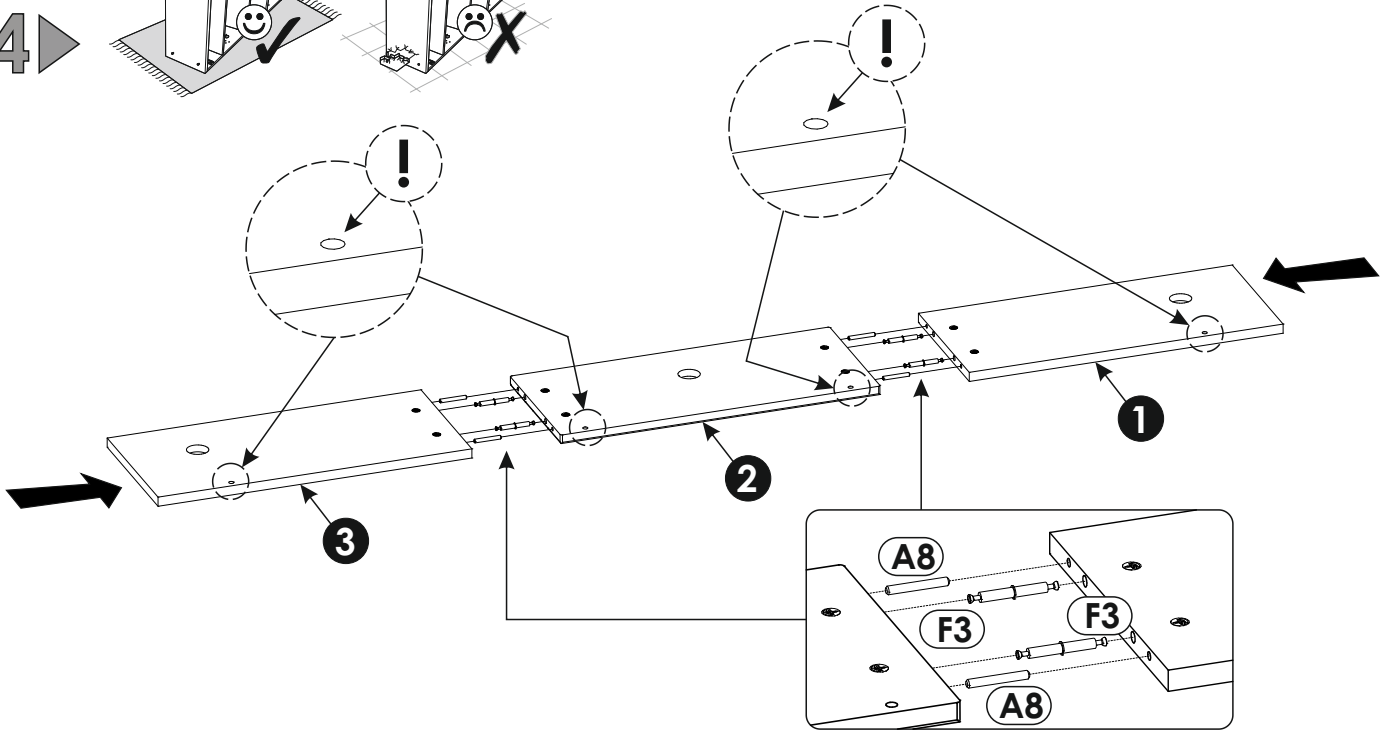
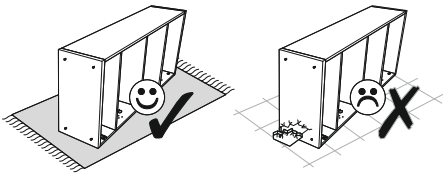
<b>1</b>	530	236	16	x1	1/1
<b>2</b>	540	236	16	x1	1/1
<b>3</b>	530	236	16	x1	1/1
<b>4</b>	1598	184	22	x1	1/1



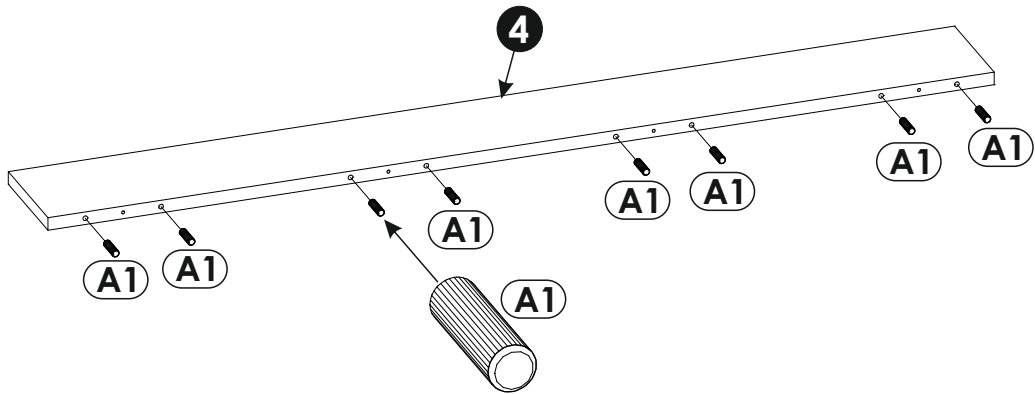
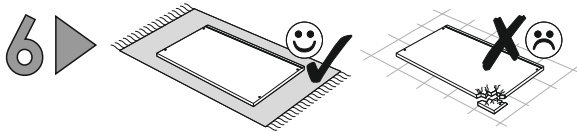
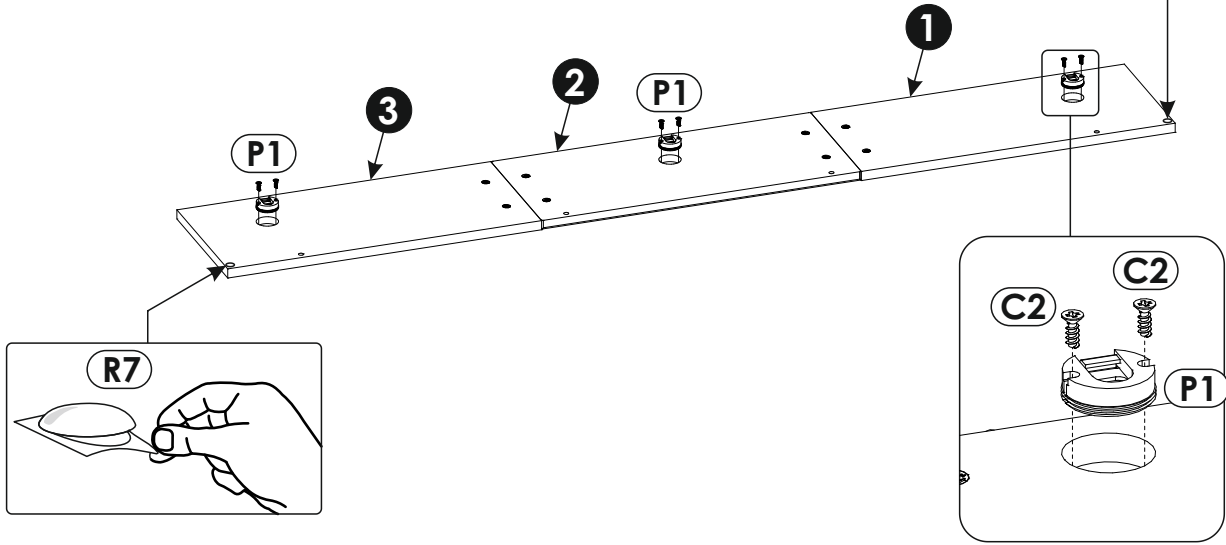
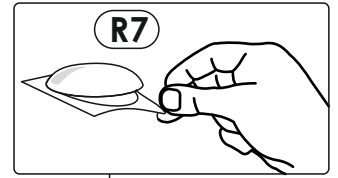
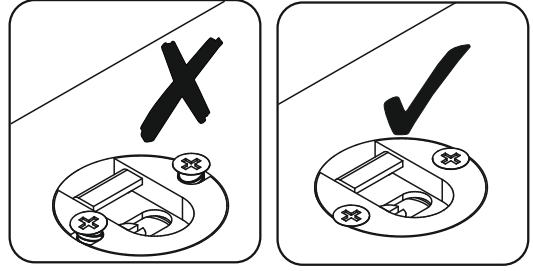
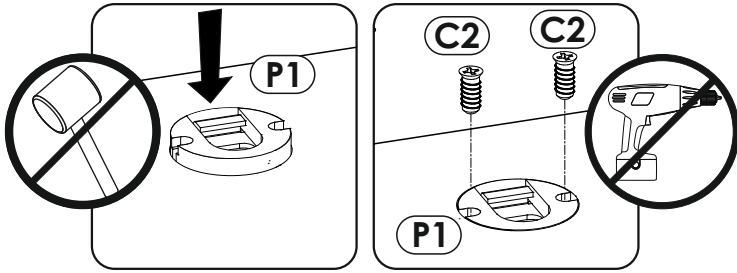
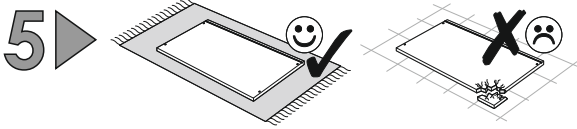
3 ▶

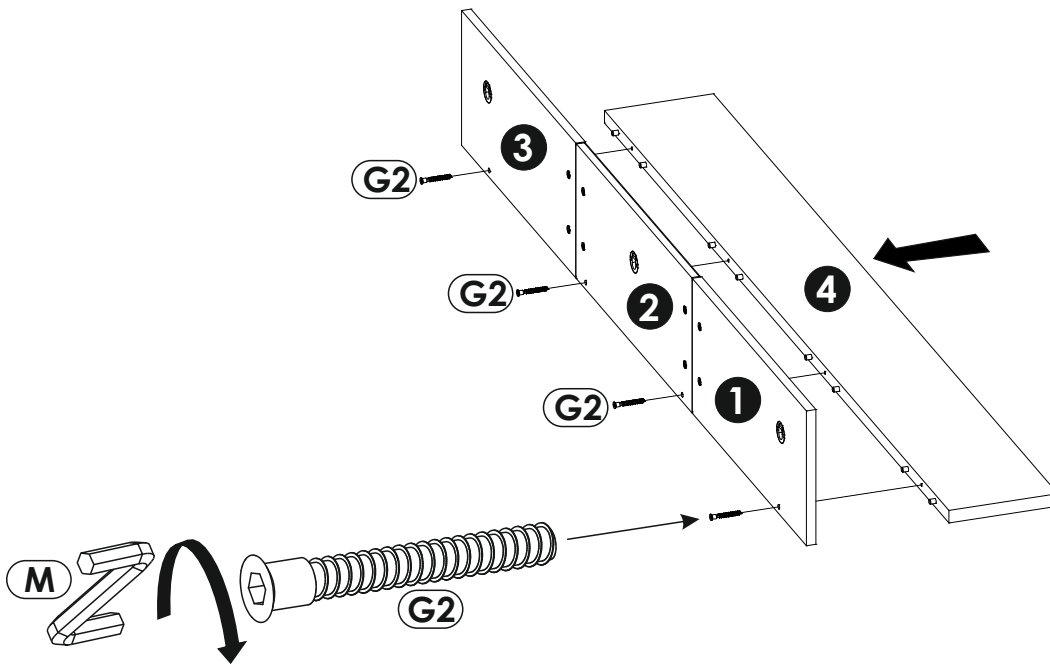
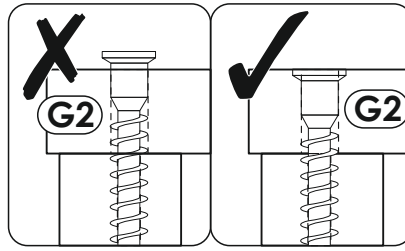
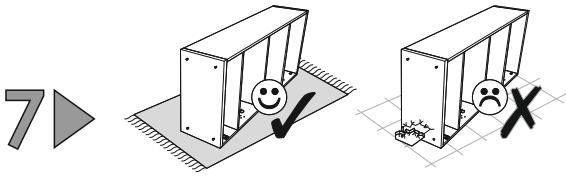


4 ▶

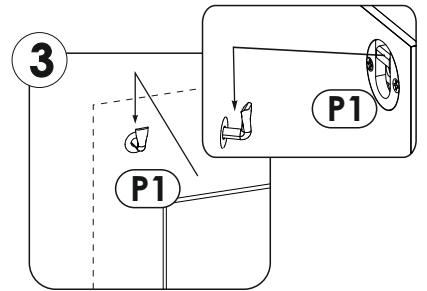
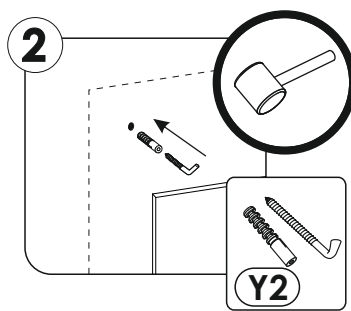
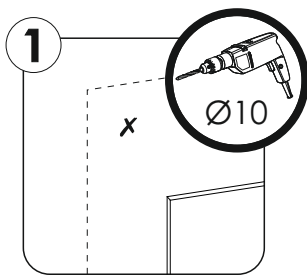
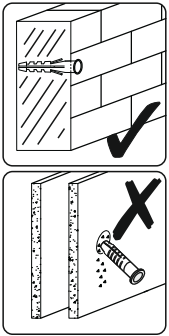
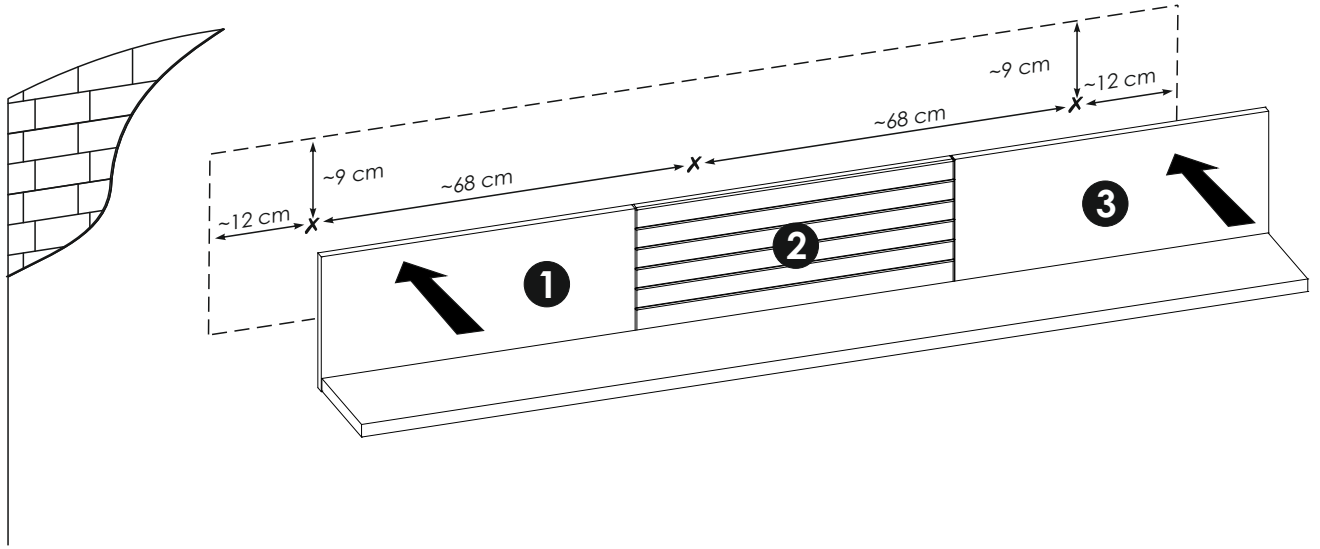
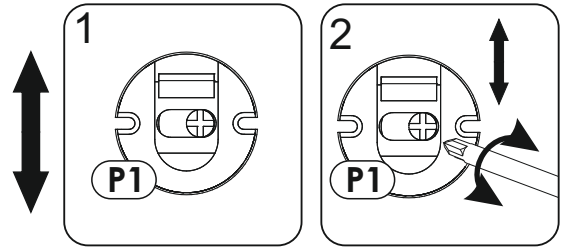








8 ▶



9 ▶

