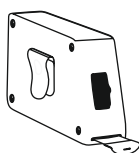
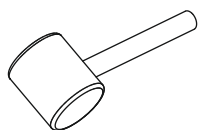
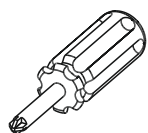
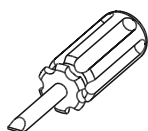
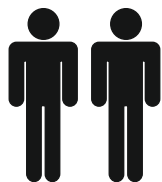


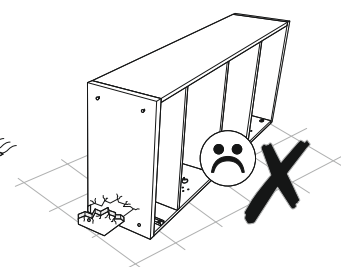
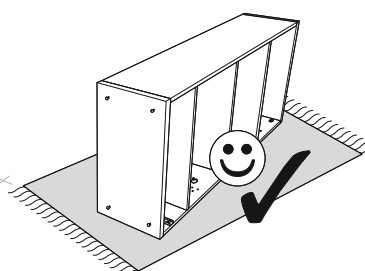
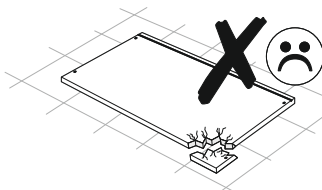
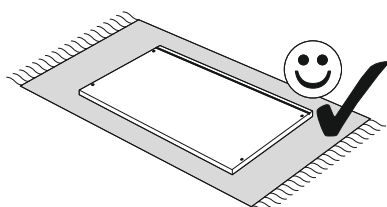
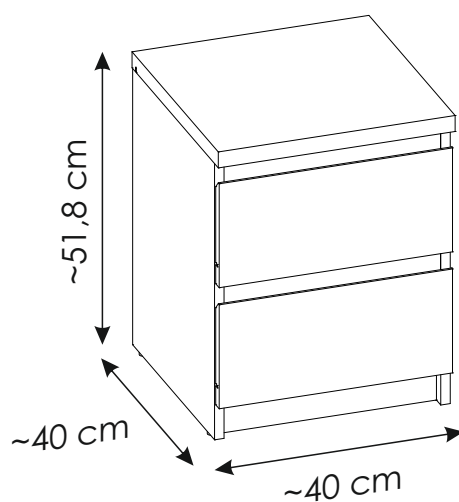
# FRIK05

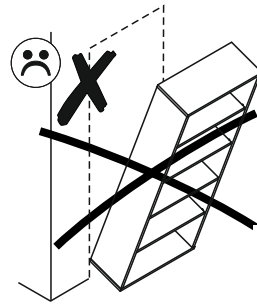
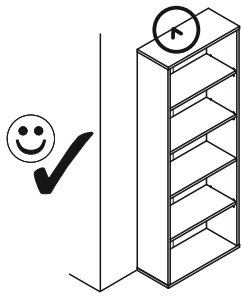


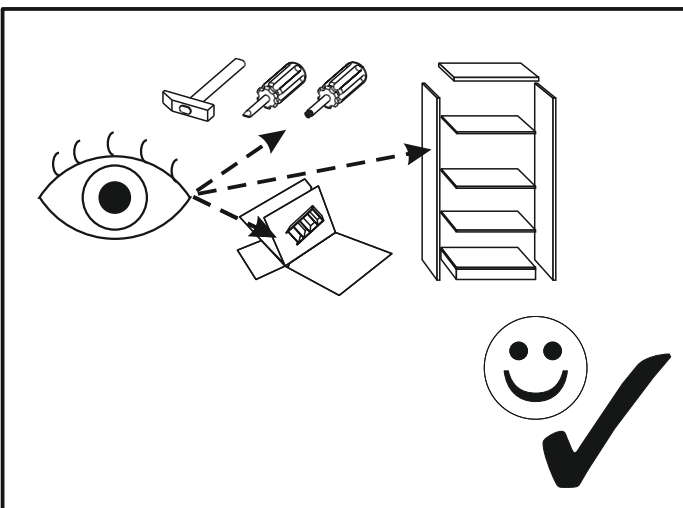
50 min



Ø8

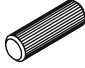



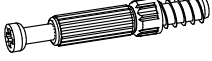
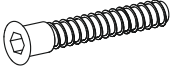
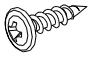
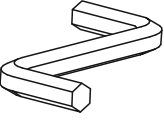
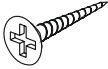
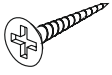
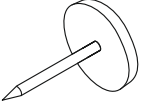
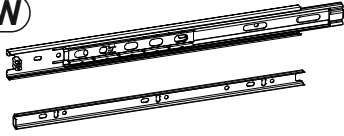
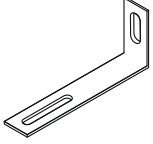
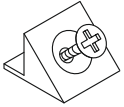
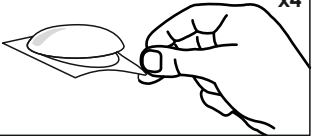
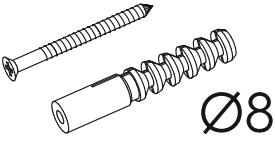
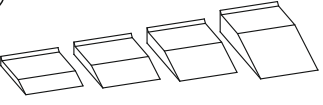


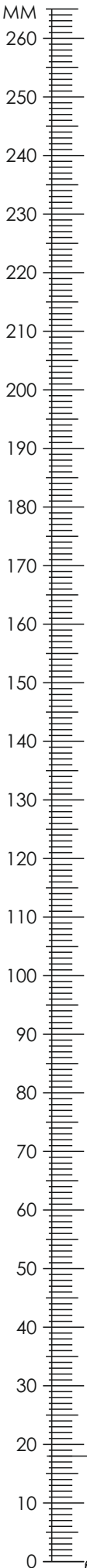




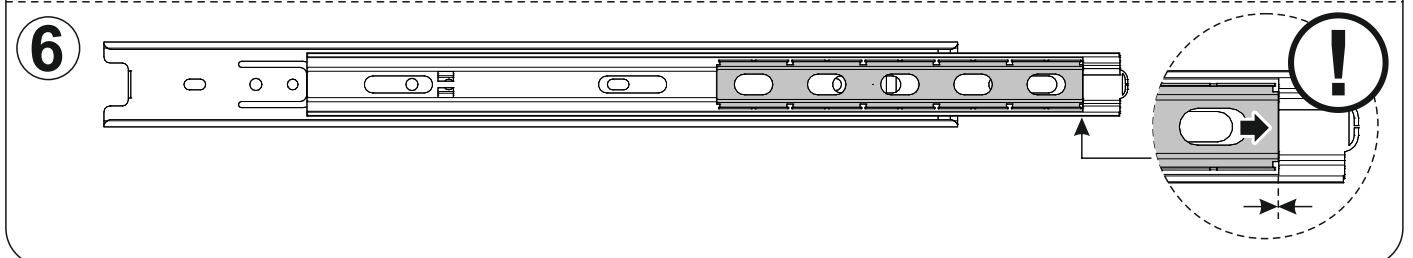
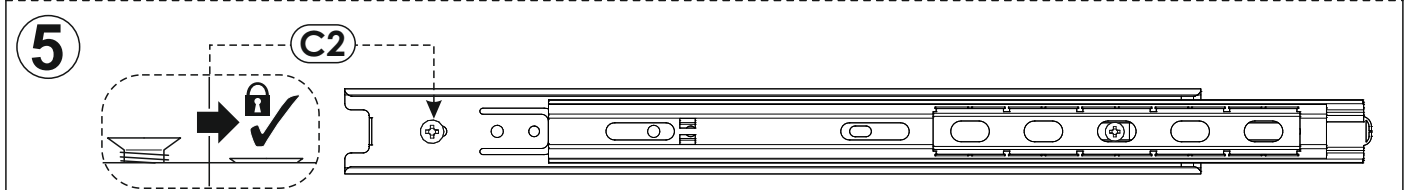
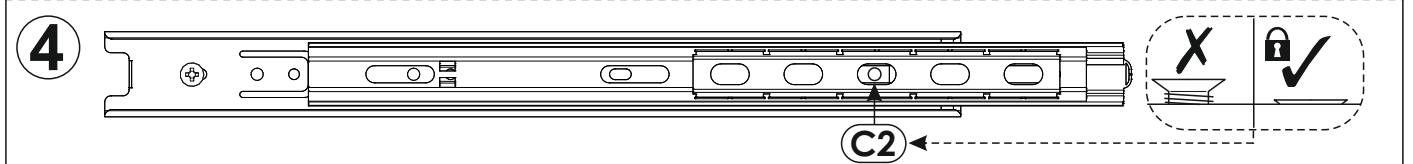
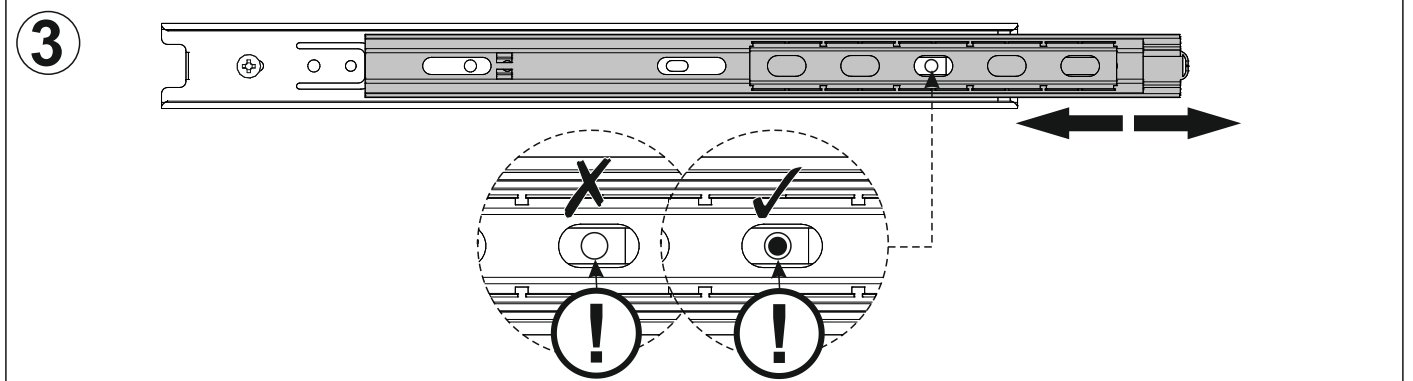
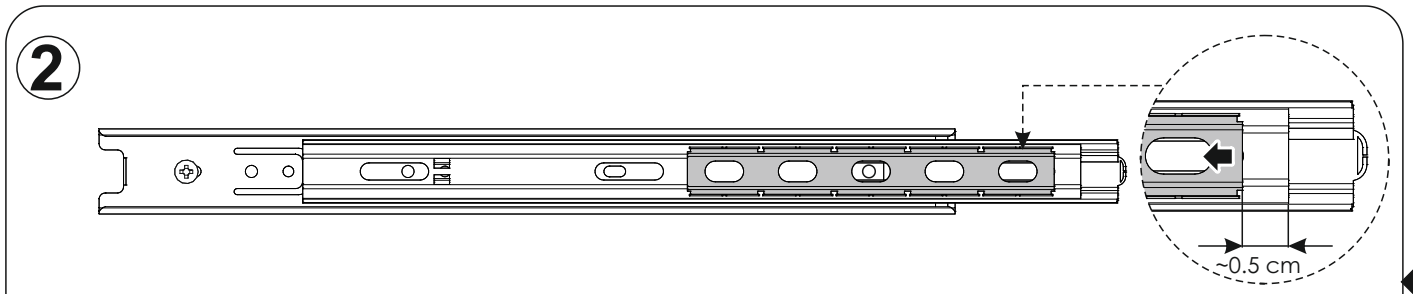
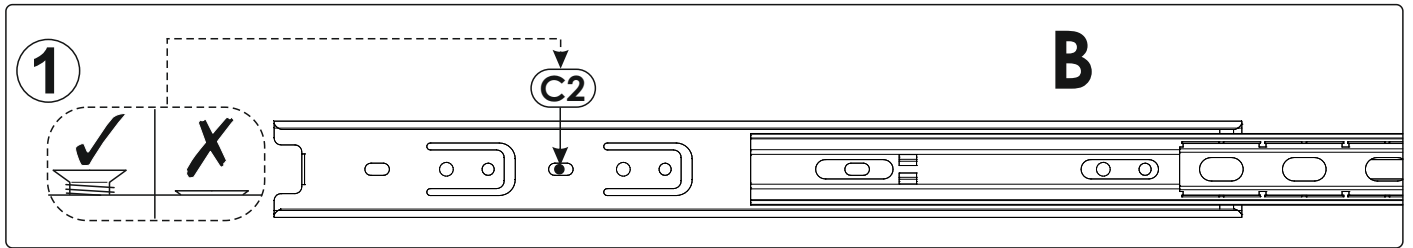
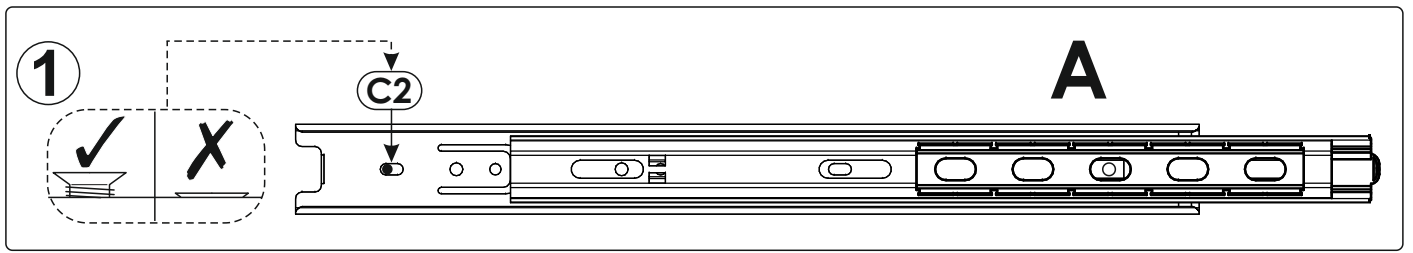
# FRIK05

MM

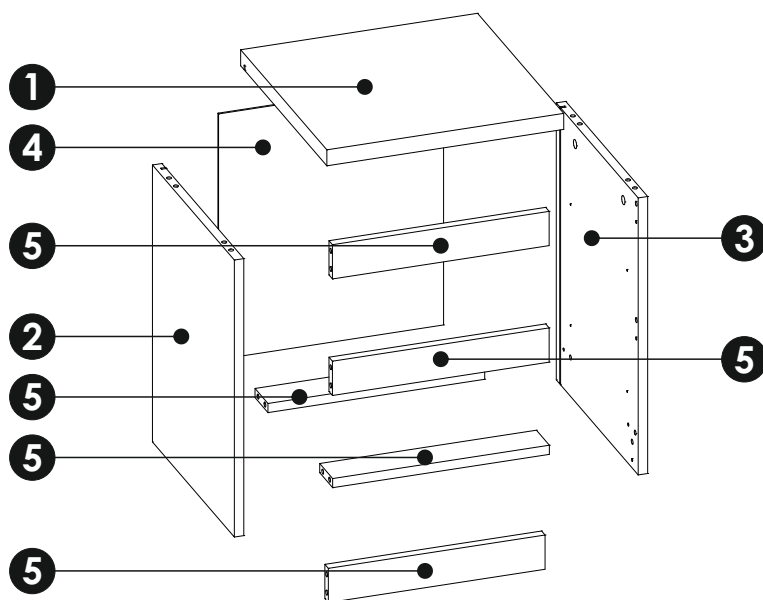
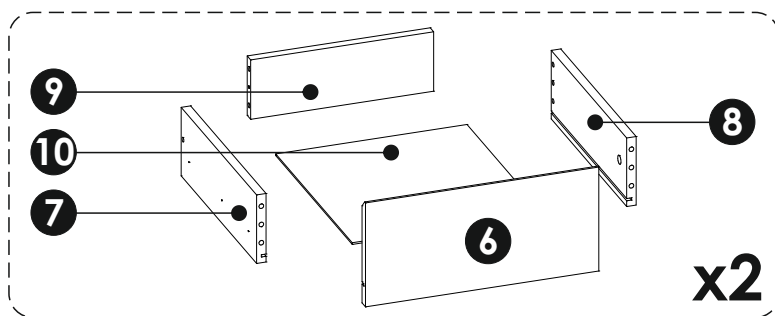
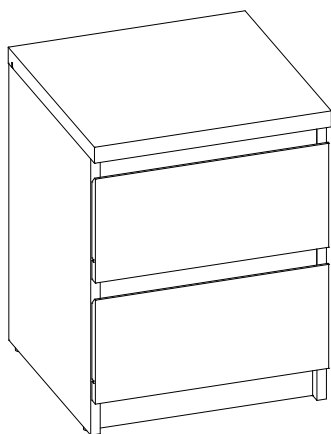
<p><b>A1</b> 8 x 35 mm x30</p> 	<p><b>C2</b> 5 x 13 mm x8</p> 	<p><b>E0</b> Ø16 x4</p> 
<p><b>E1</b> 15 x 12 mm x18</p> 	<p><b>F1</b> 6 x 34 mm x18</p> 	<p><b>G1</b> 7 x 50 mm x4</p> 
<p><b>I2</b> 4 x 16 mm x1</p> 	<p><b>M</b> x1</p> 	<p><b>N1</b> 3 X 16 mm x10</p> 
<p><b>N2</b> 3,5 X 16 mm x12</p> 	<p><b>O2</b> x4</p> 	<p><b>PW</b> x4</p> 
<p><b>Q9</b> x1</p> 	<p><b>R4</b> x5</p> 	<p><b>R8</b> x4</p> 
<p><b>S13</b> x1</p> 	<p><b>Z</b> x1</p> 	



# FRIK05

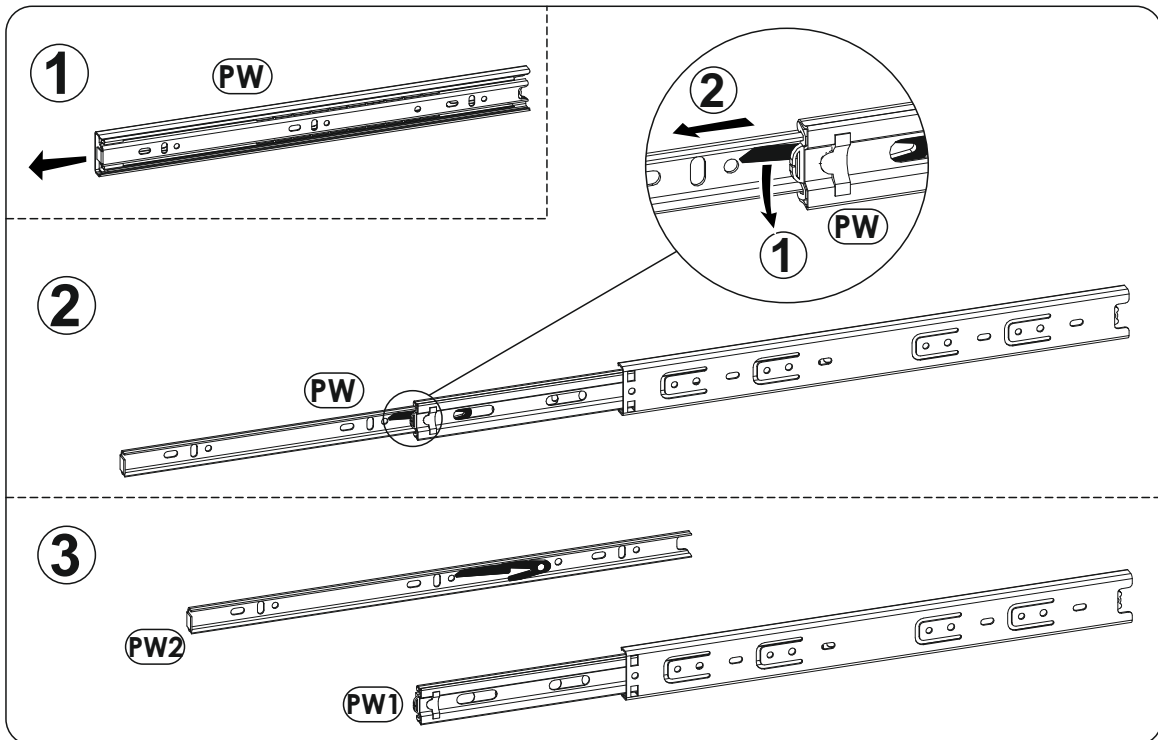
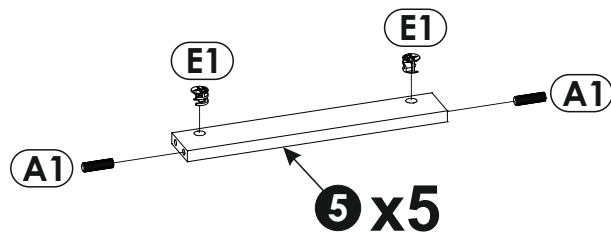
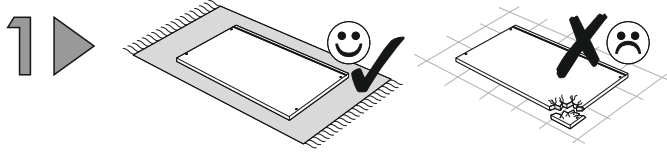
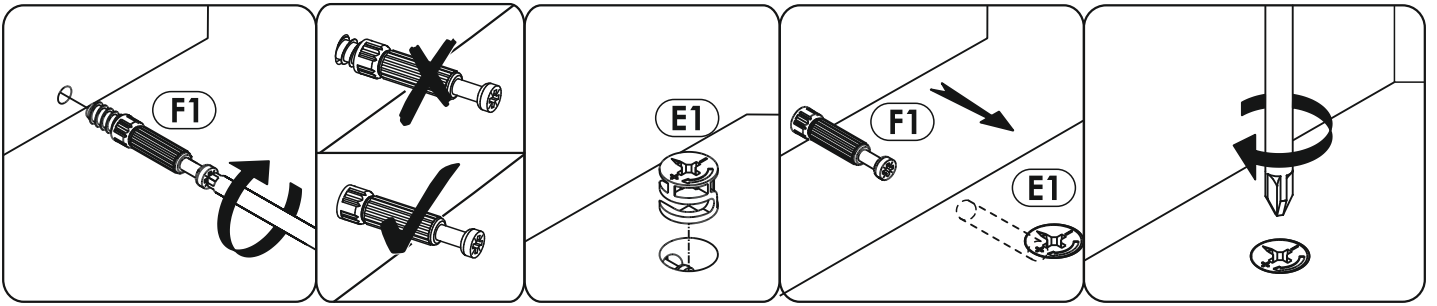


# FRIK05

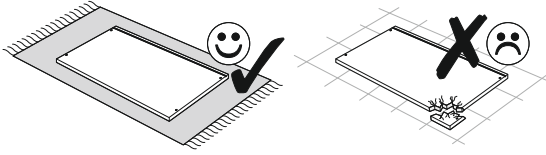


<b>1</b>	400	400	28	x1	1/1
<b>2</b>	485	380	16	x1	1/1
<b>3</b>	485	380	16	x1	1/1
<b>4</b>	430	380	3	x1	1/1
<b>5</b>	366	60	16	x5	1/1
<b>6</b>	394	182	16	x2	1/1

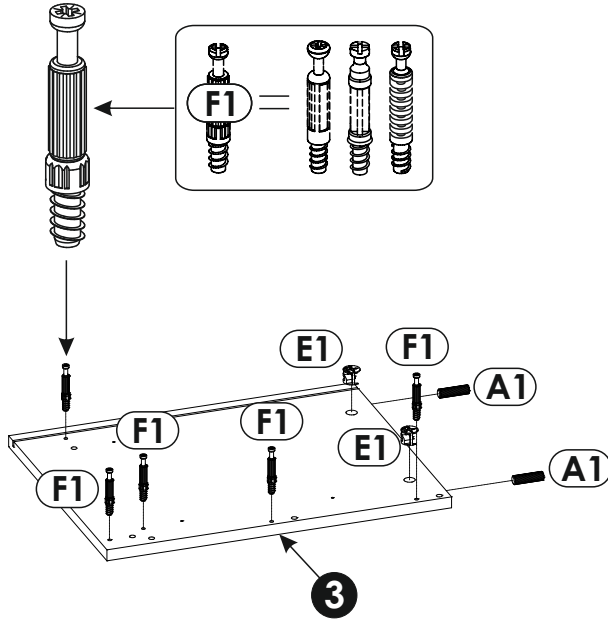
<b>7</b>	350	120	16	x2	1/1
<b>8</b>	350	120	16	x2	1/1
<b>9</b>	309	104	16	x2	1/1
<b>10</b>	323	355	3	x2	1/1



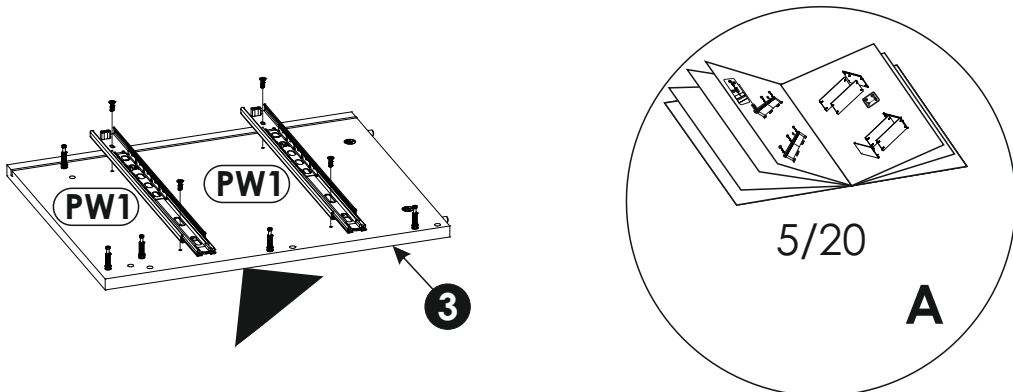
3 ▶



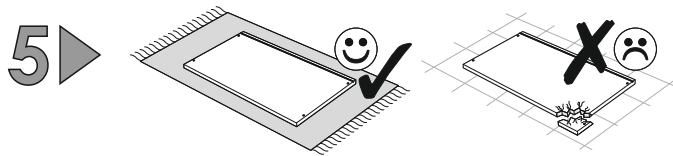
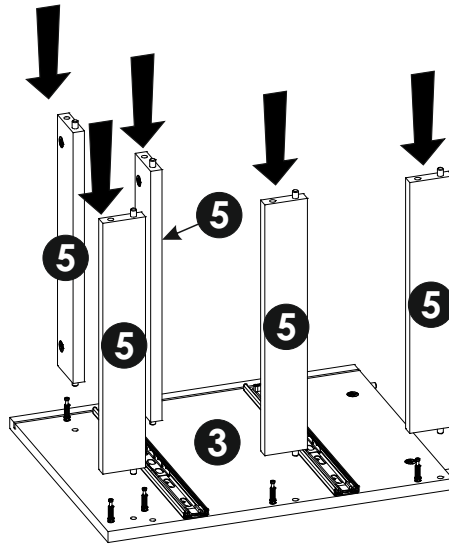
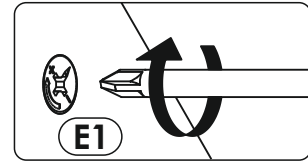
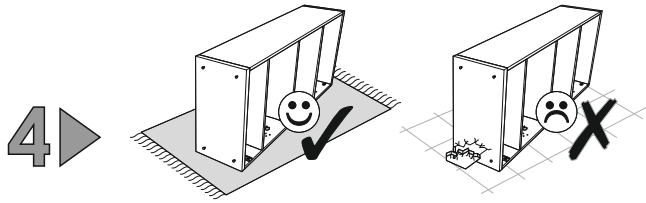
a.



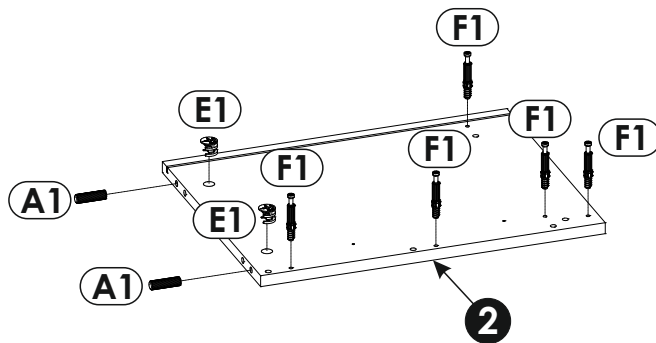
b.

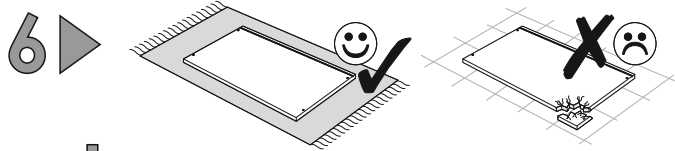




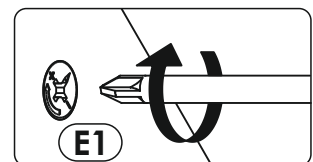
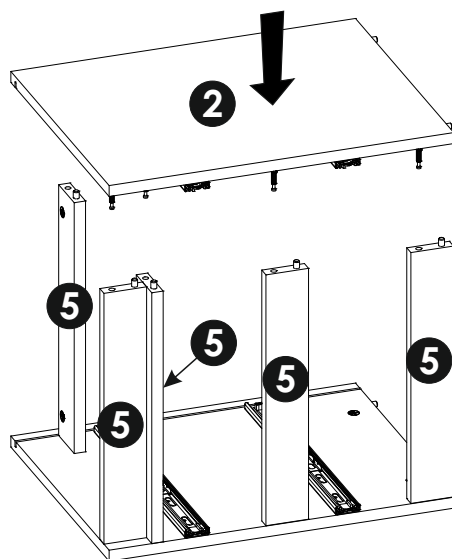
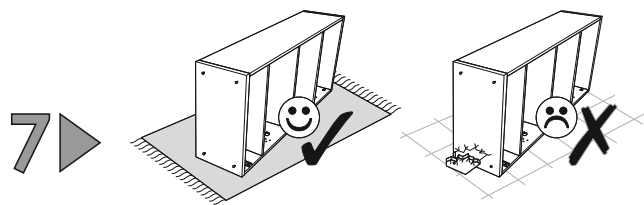
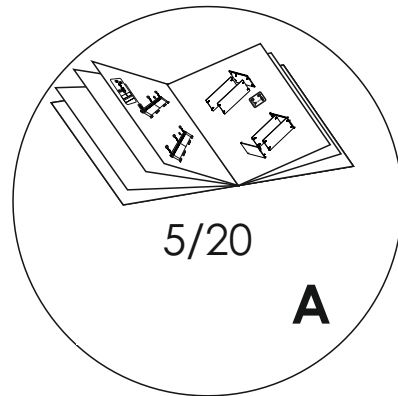
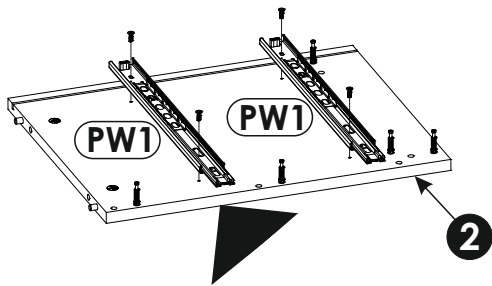


a.

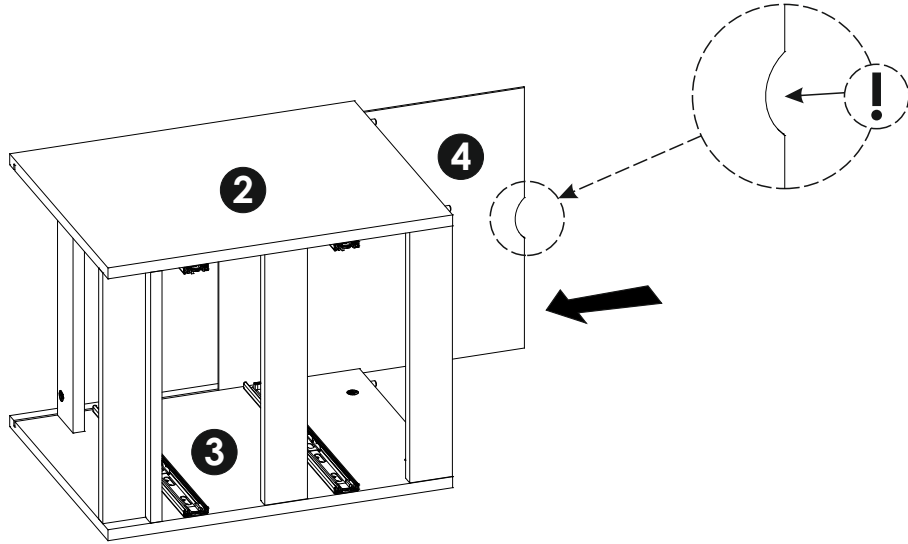
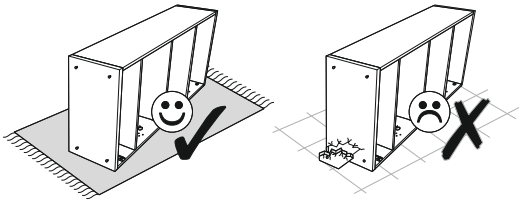




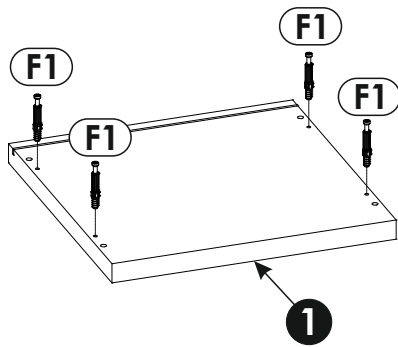
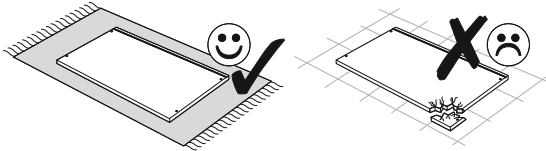
b.



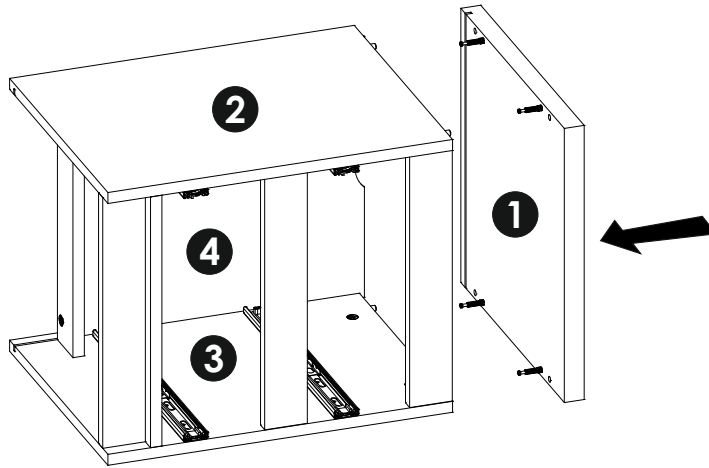
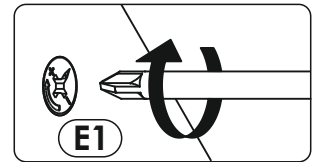
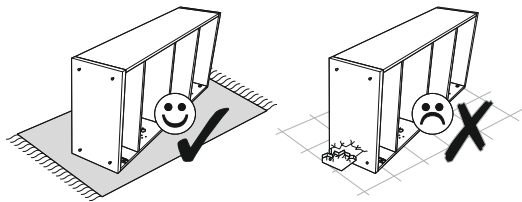
8 ▶



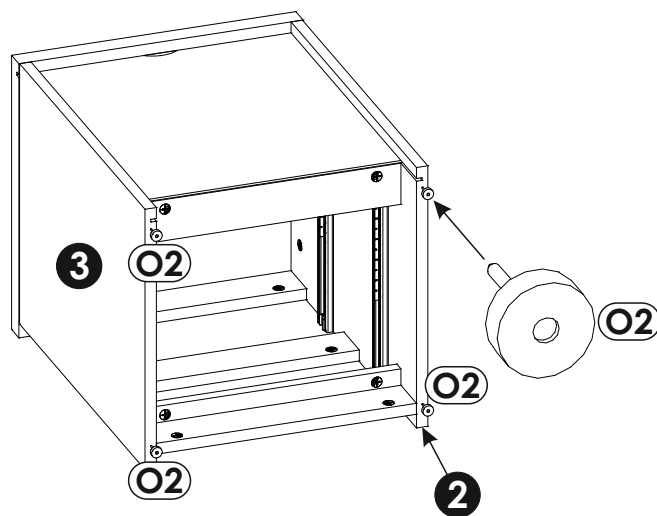
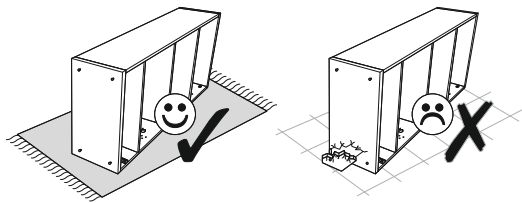
9 ▶



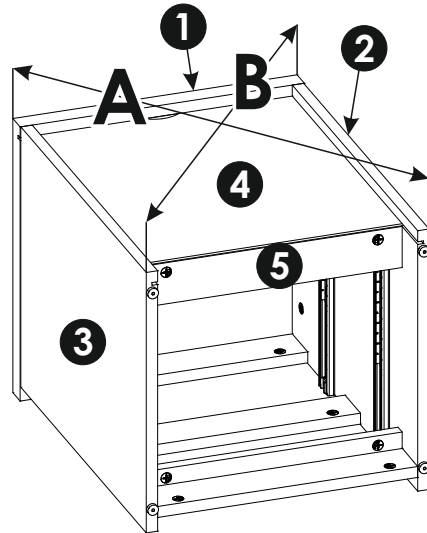
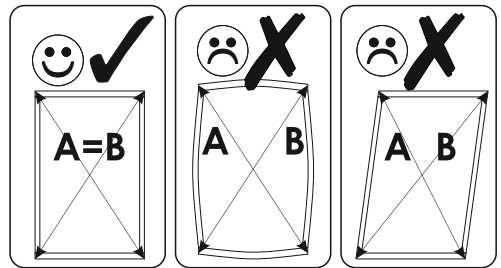
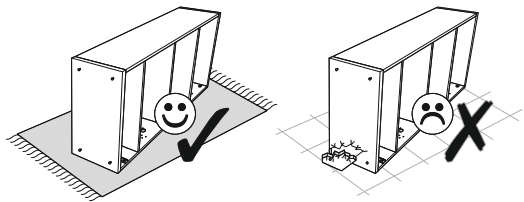
10 ▶



11 ▶

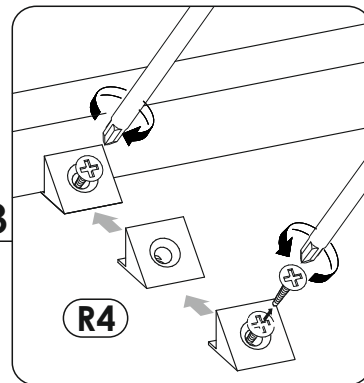
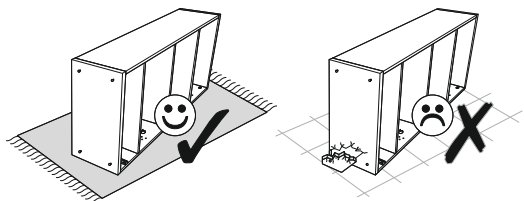


12 ▶

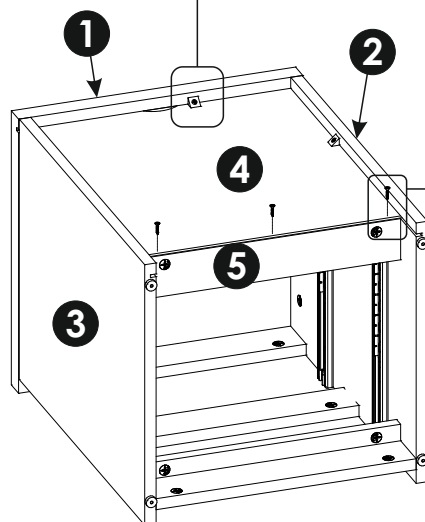


**A=B**

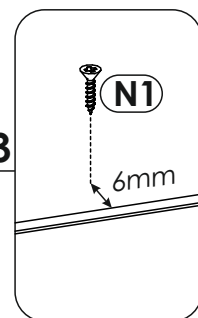
13 ▶

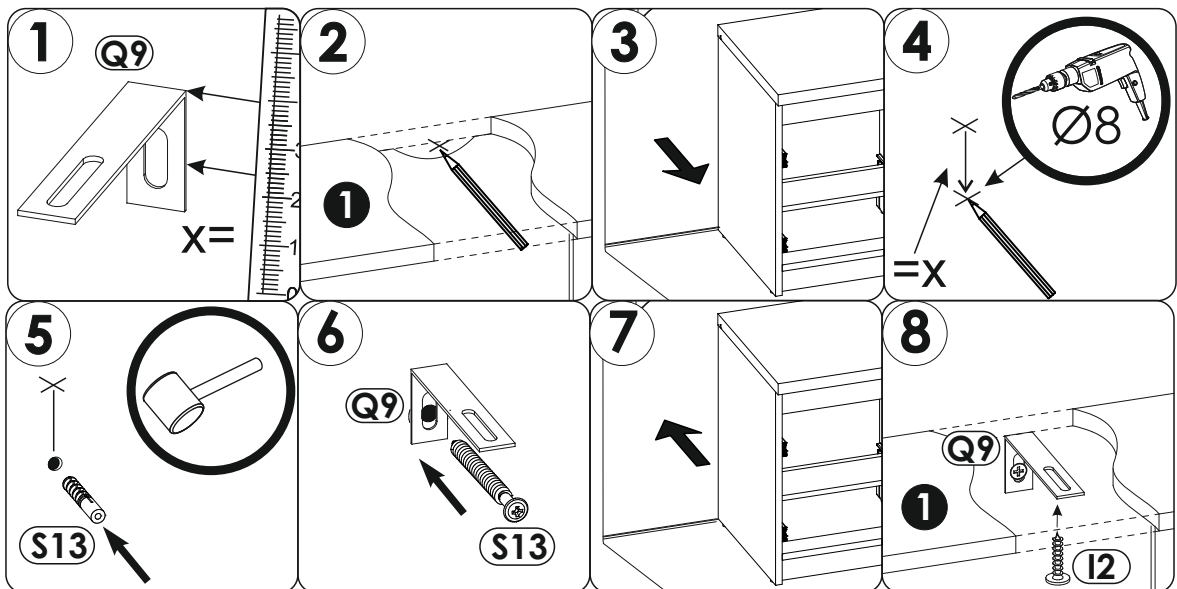
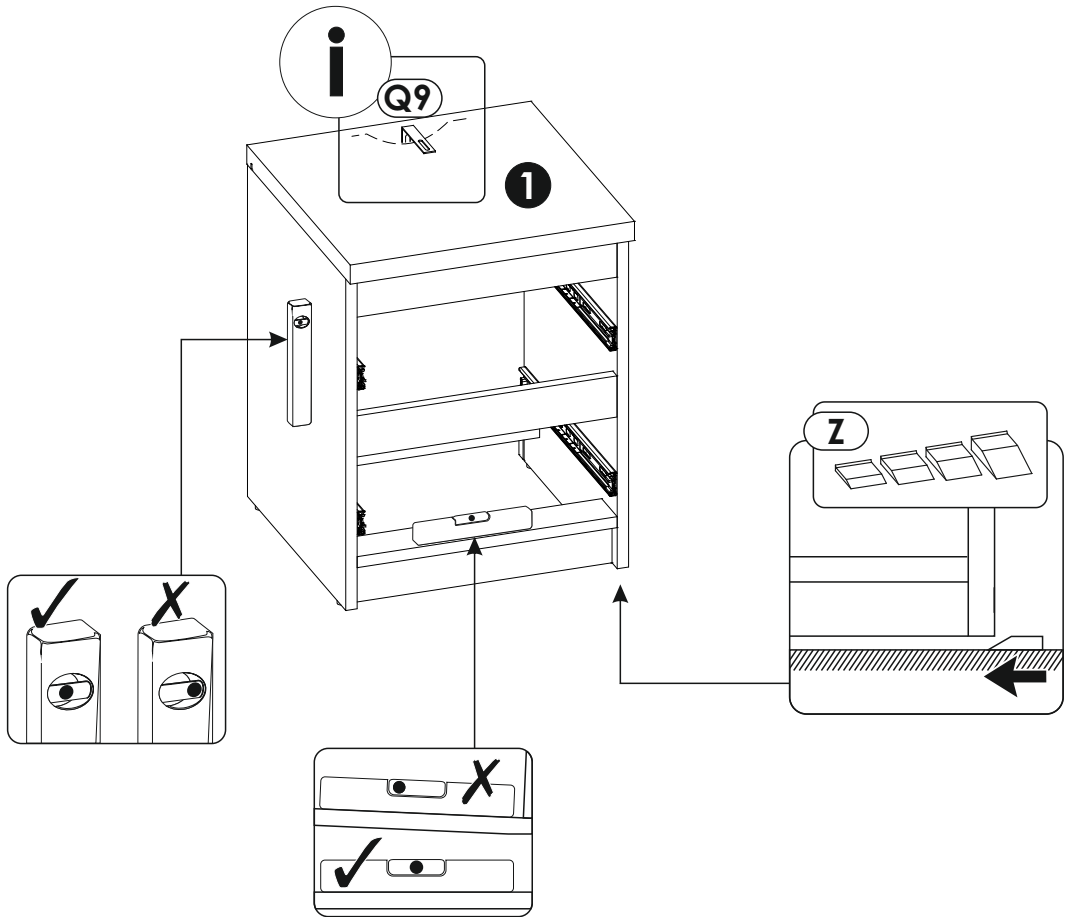
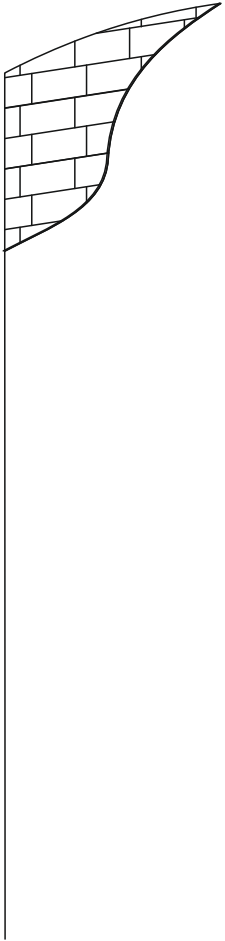
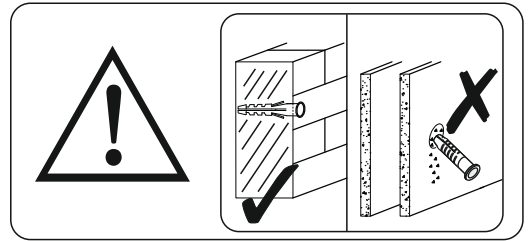


x3

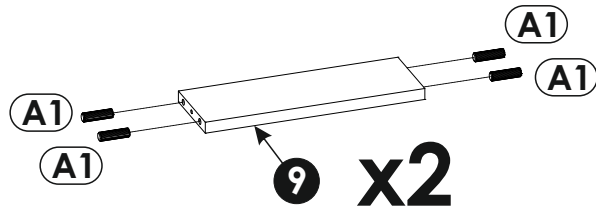
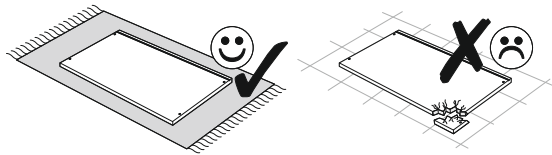


x3

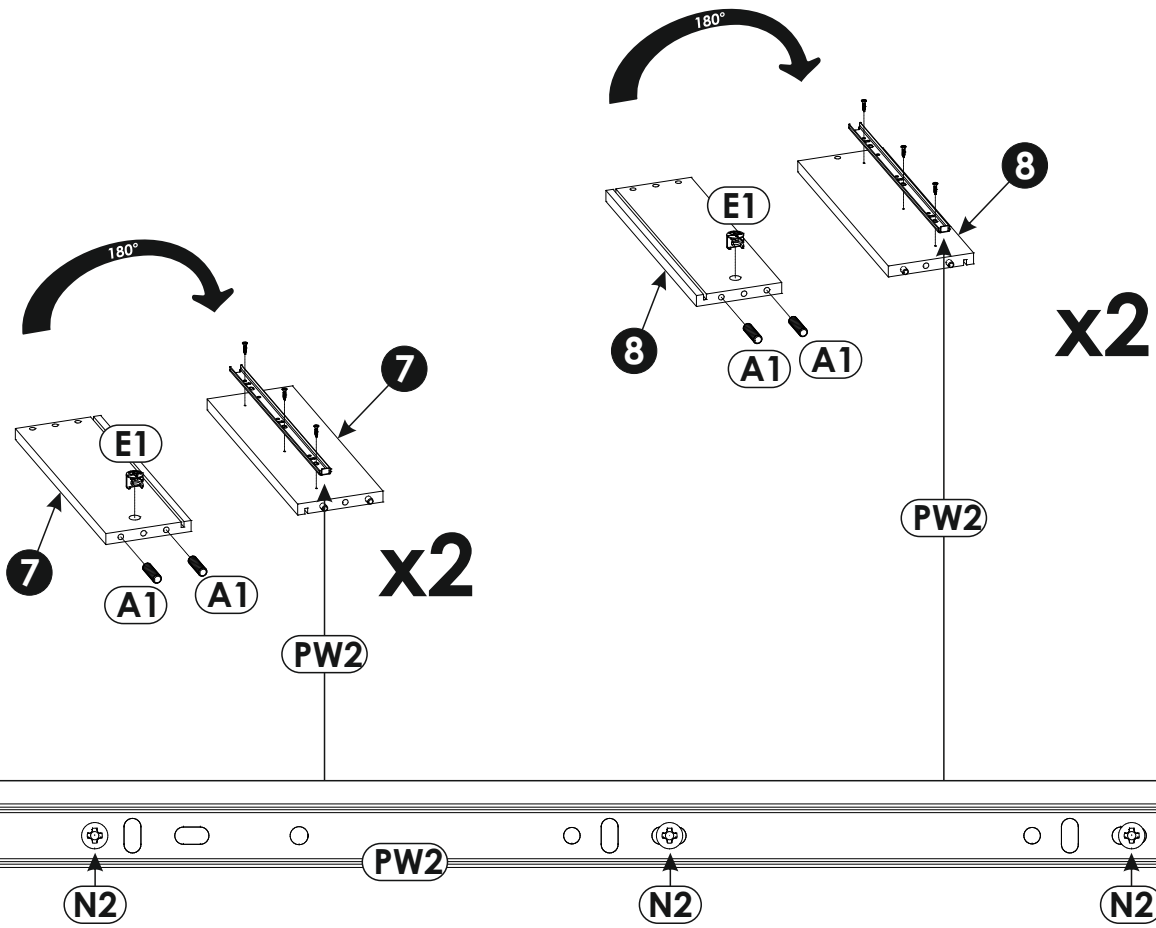
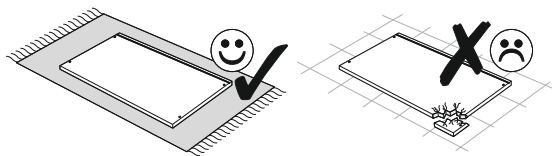




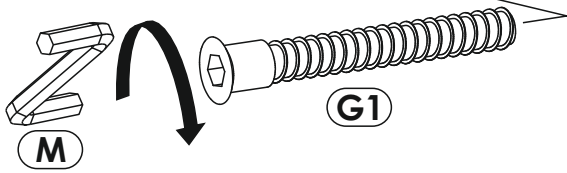
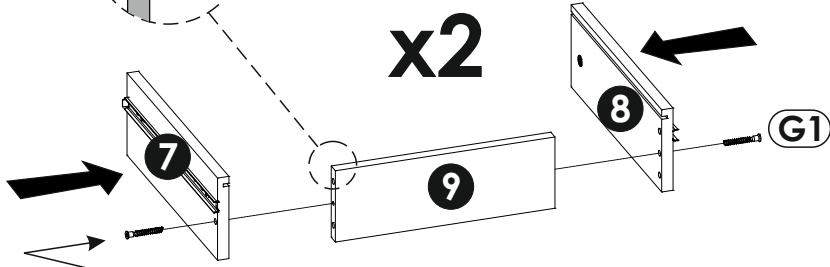
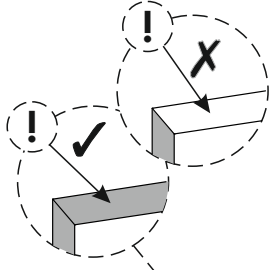
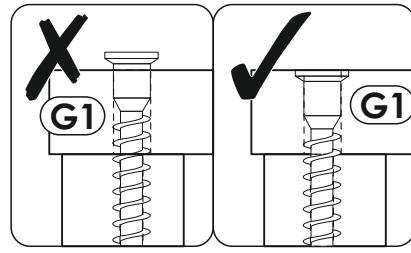
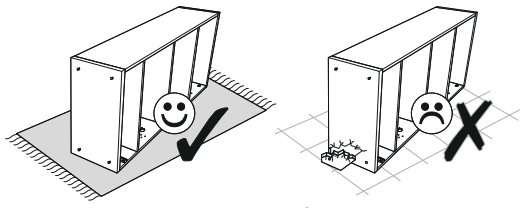
15▶



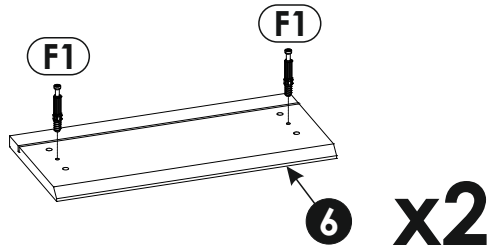
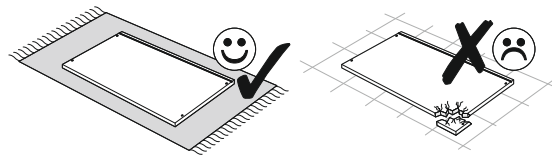
16▶



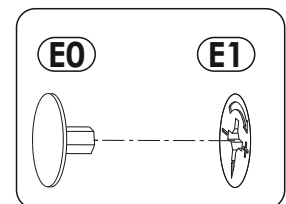
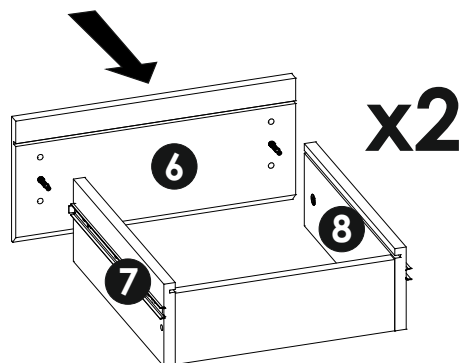
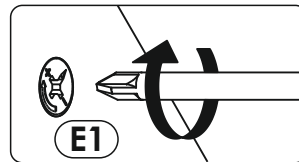
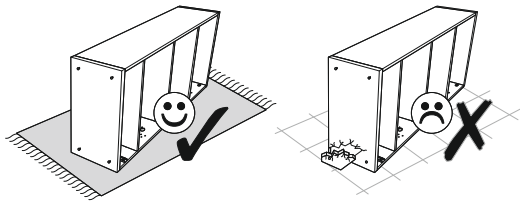
17▶



18▶

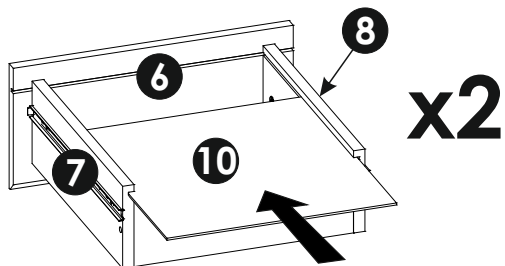
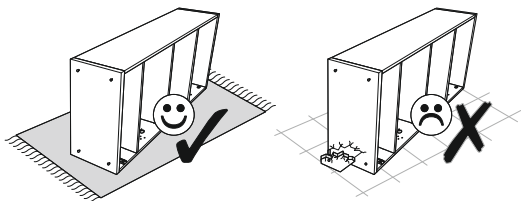


19▶

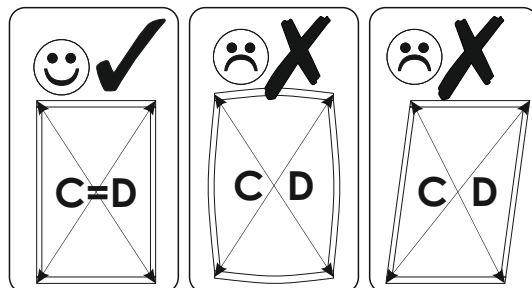
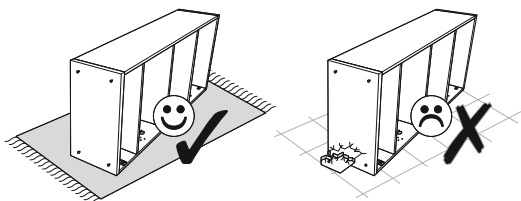




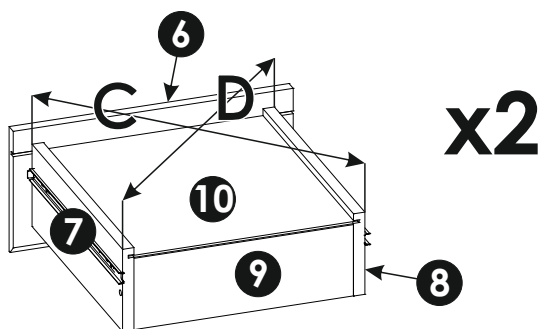
20 ▶



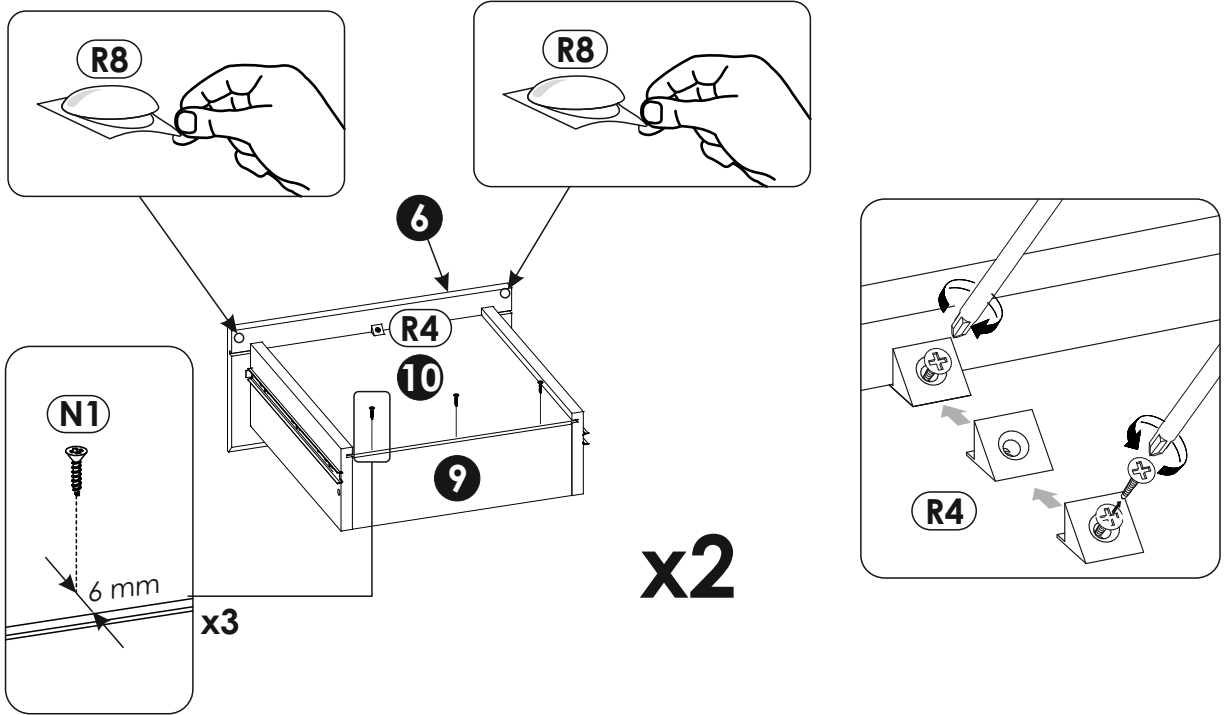
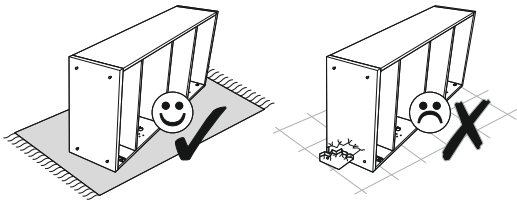
21 ▶



**C=D**



22▶



23▶

