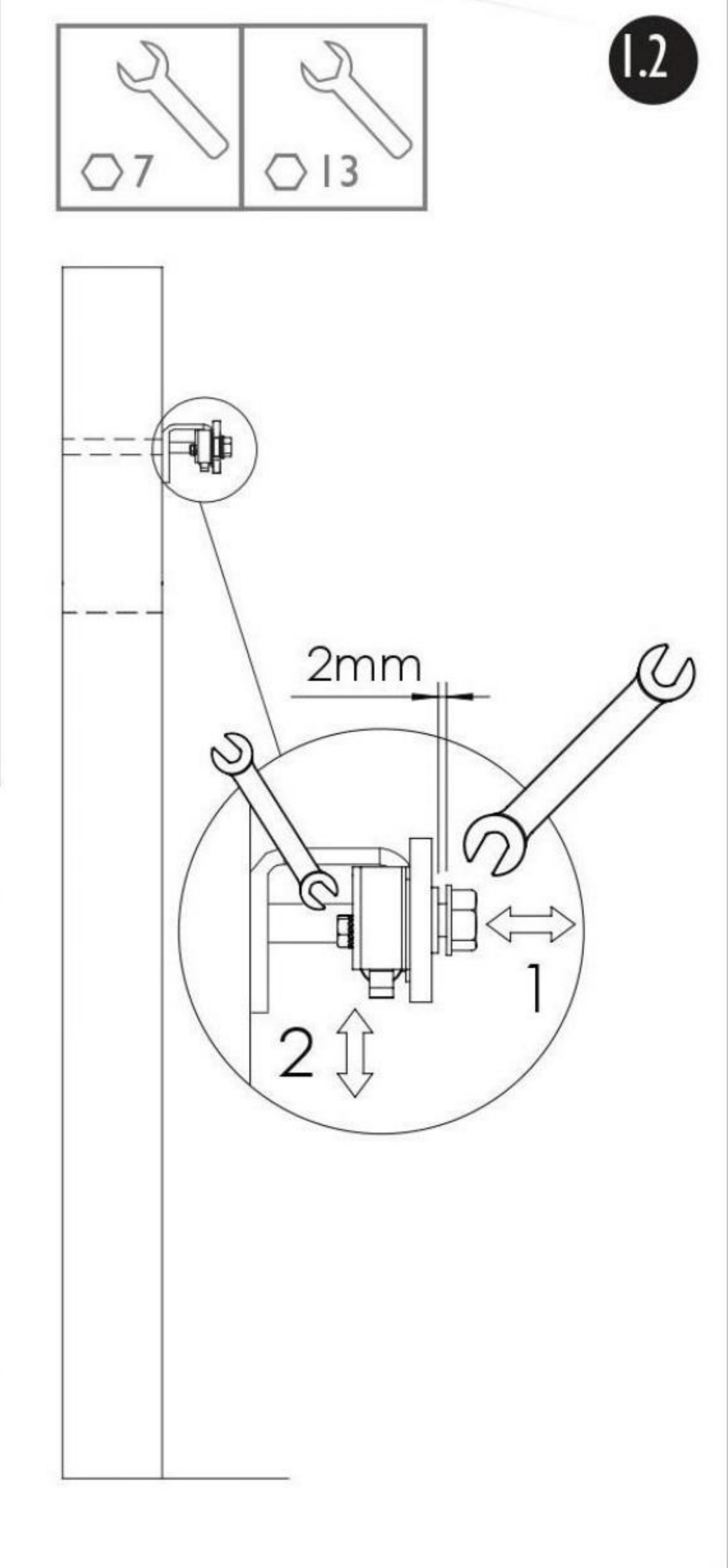
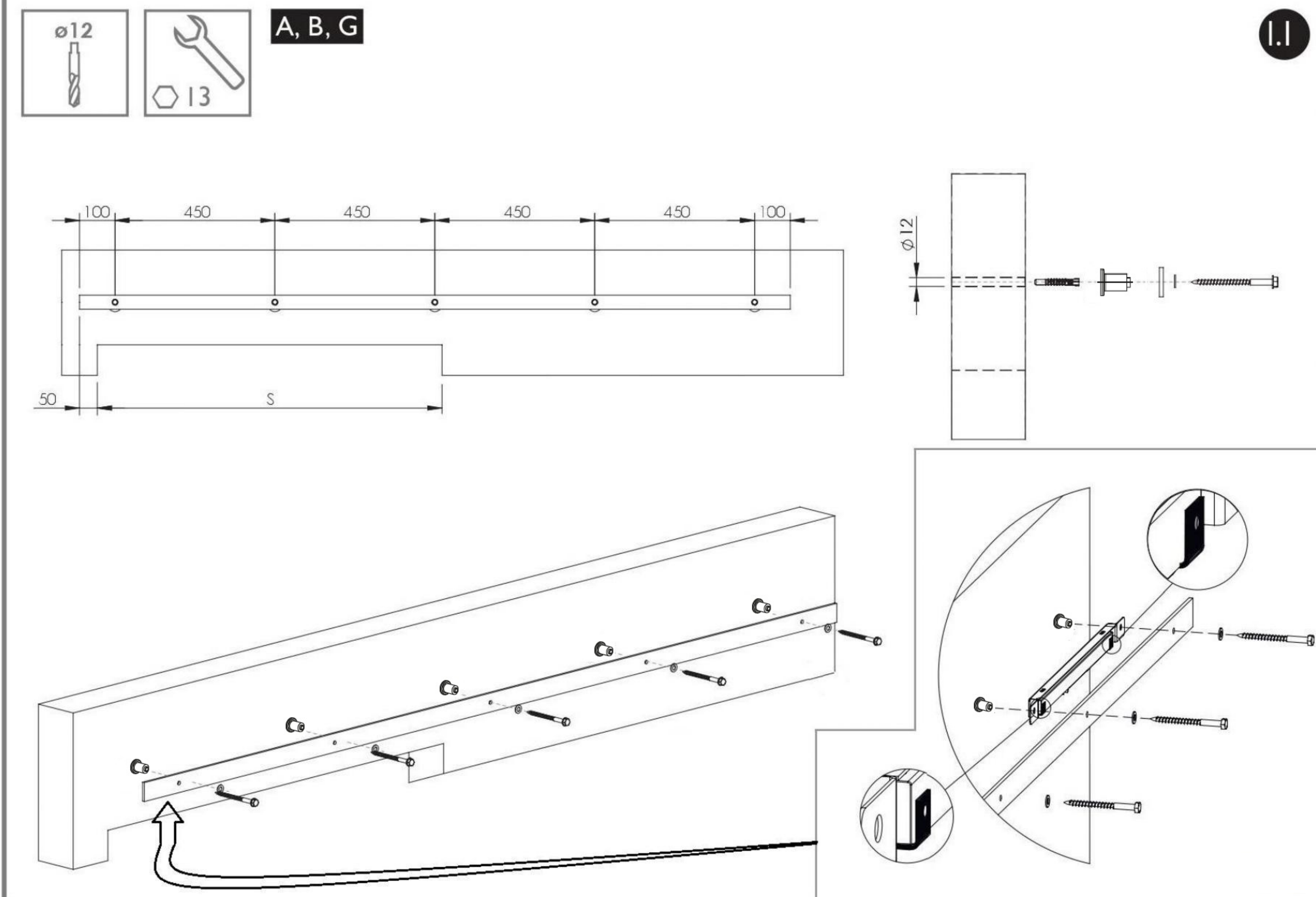
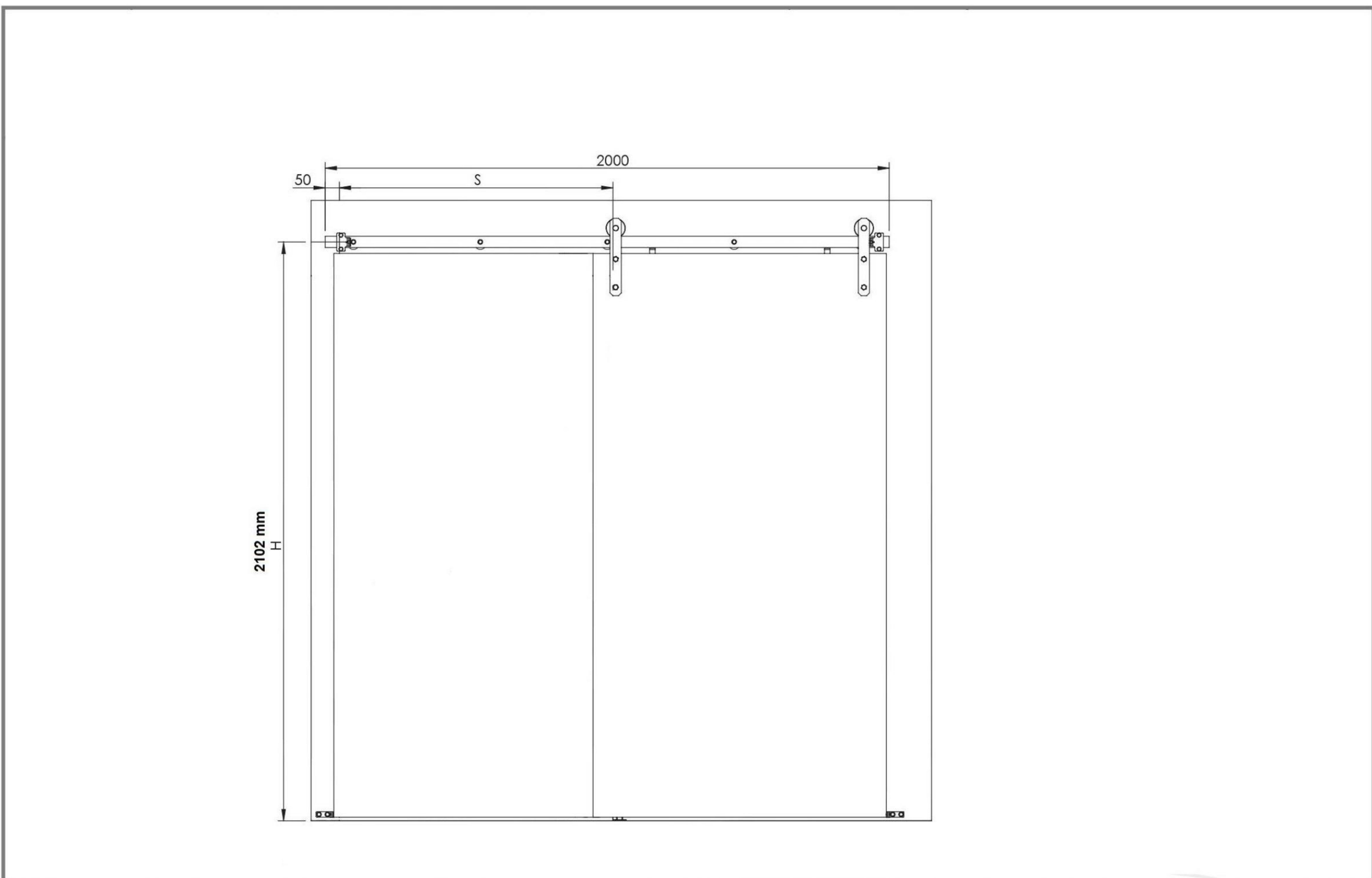
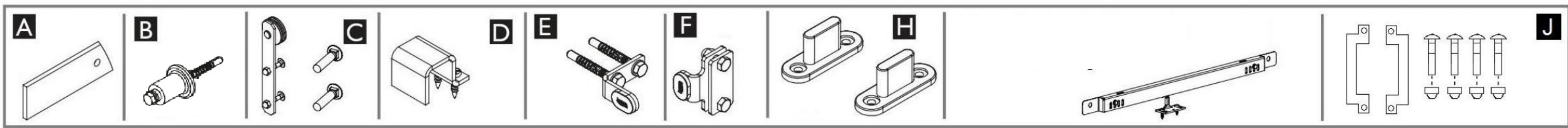
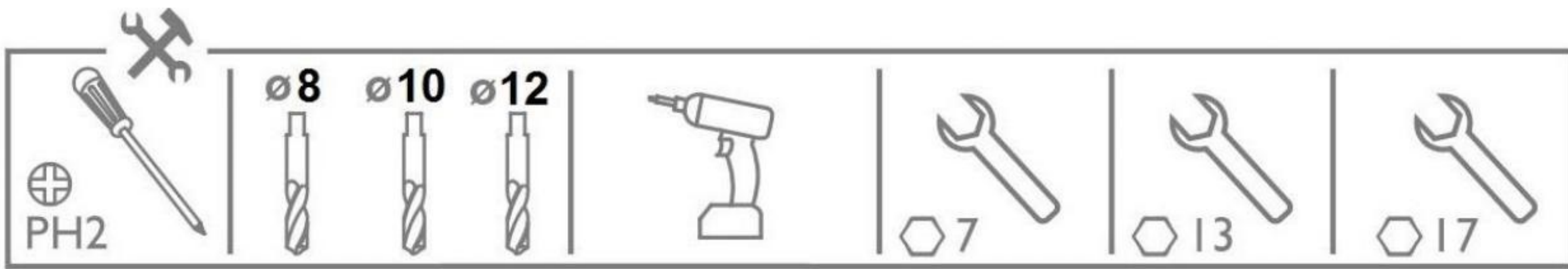
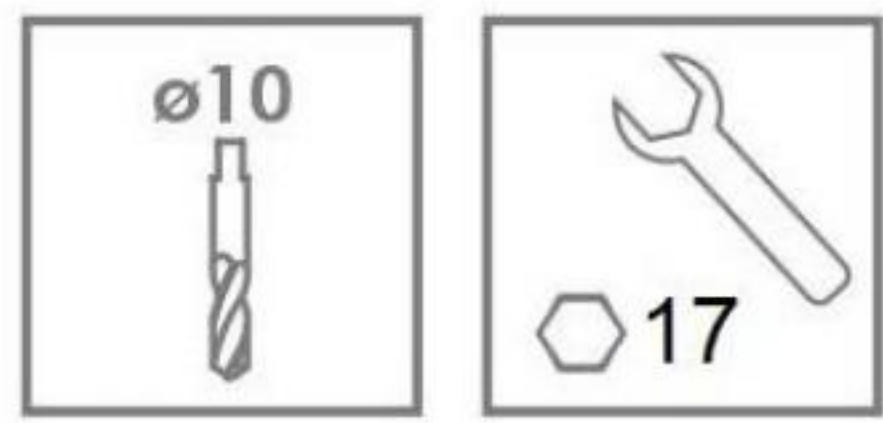


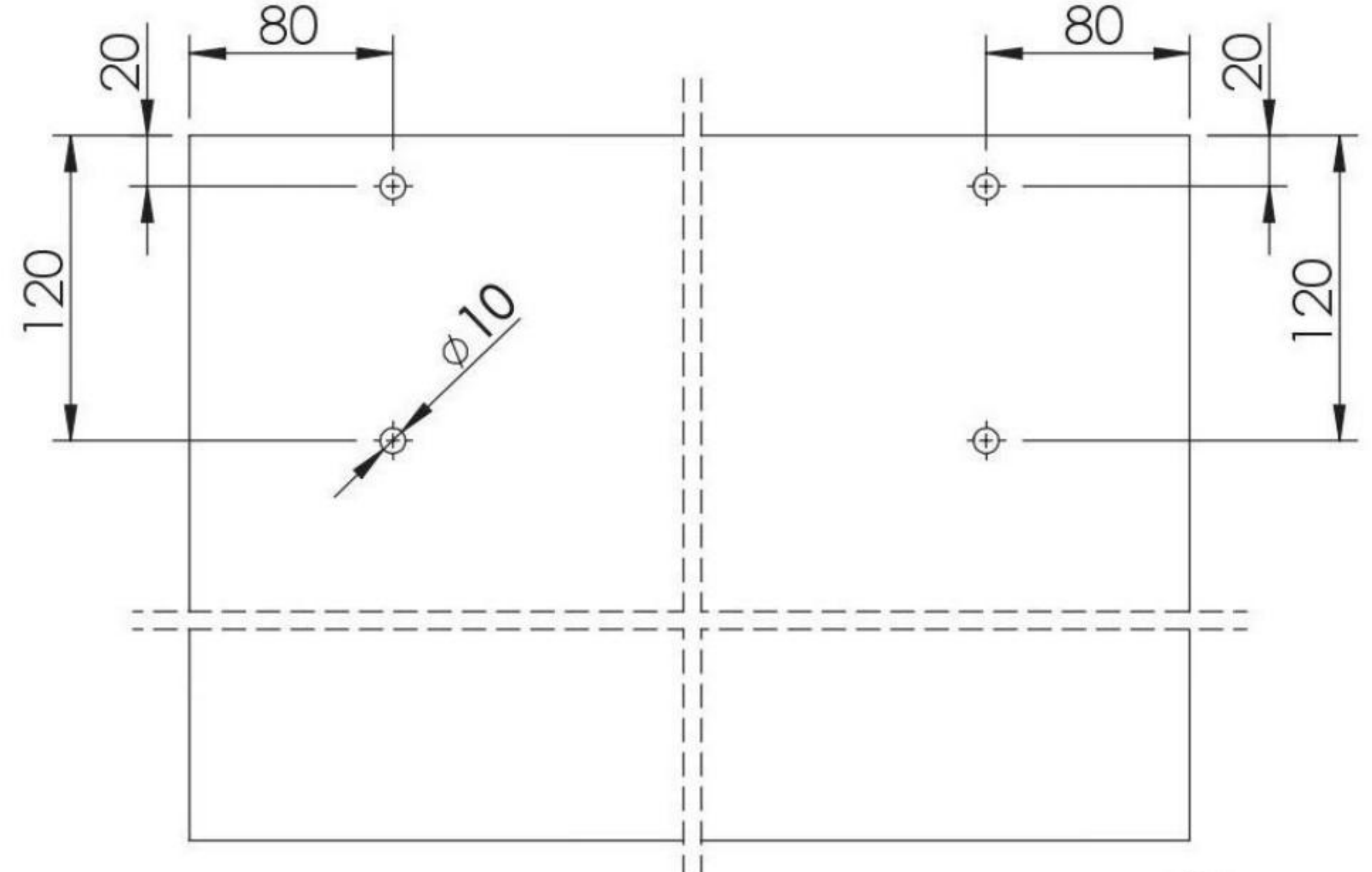
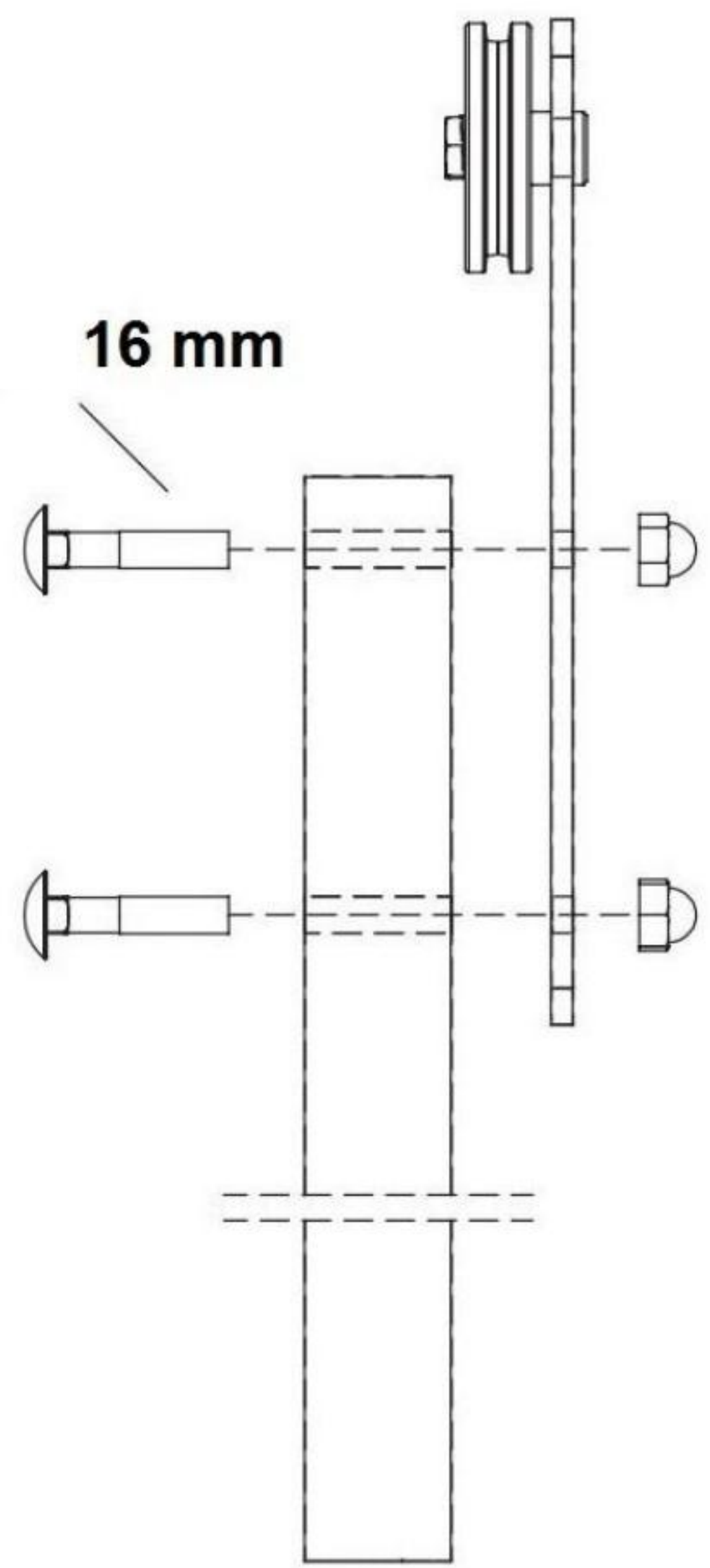
100 kg



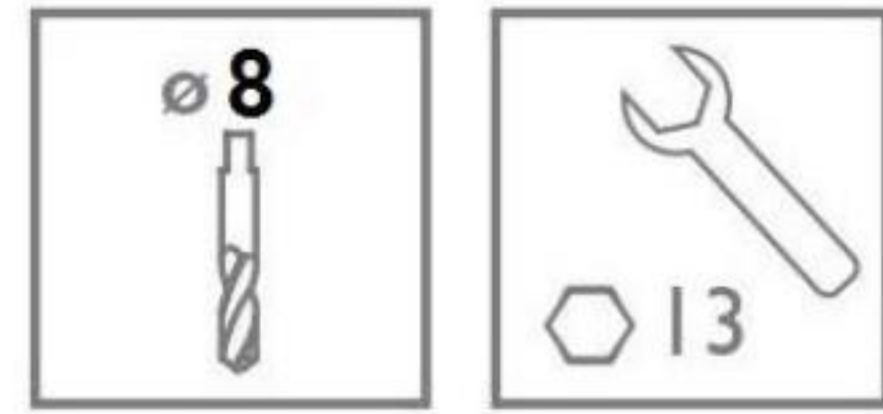
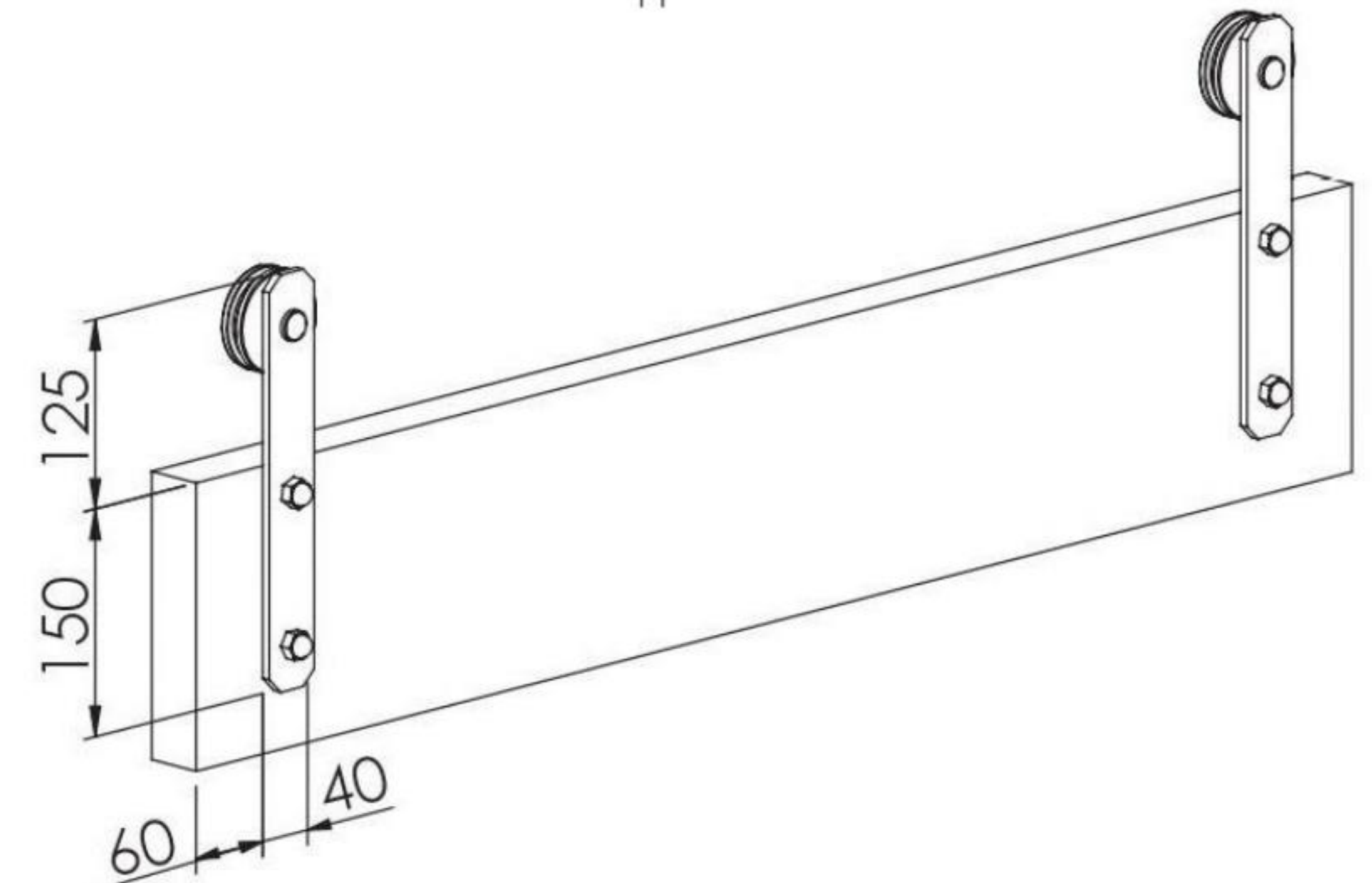


**C, I**

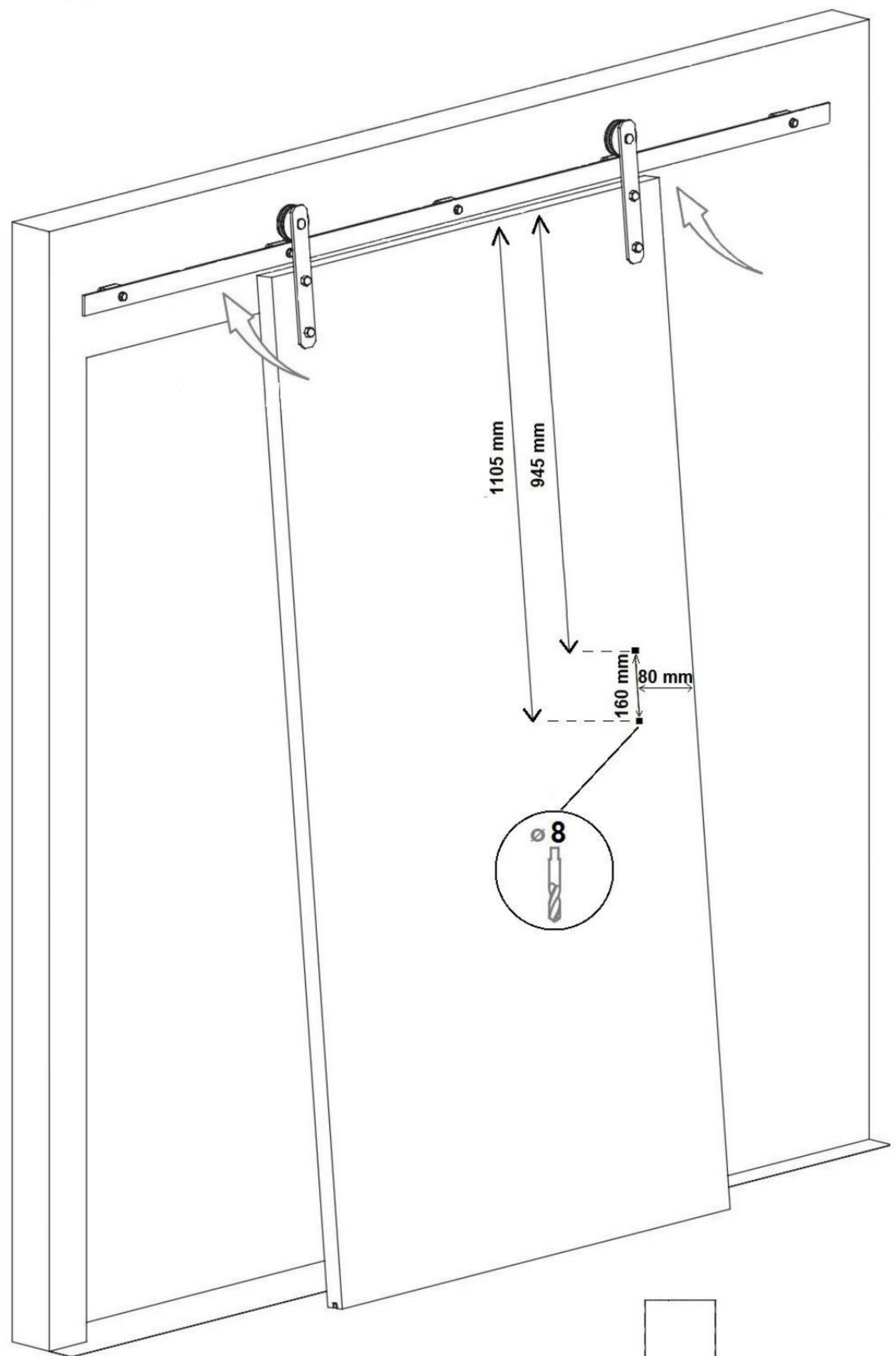
M10x30 -



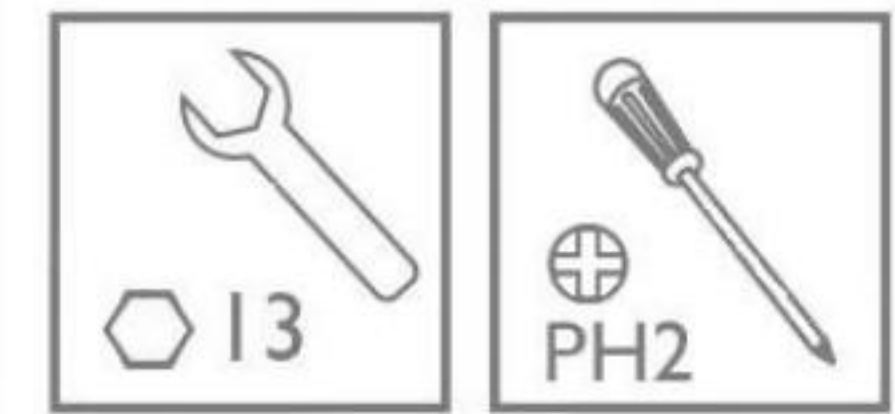
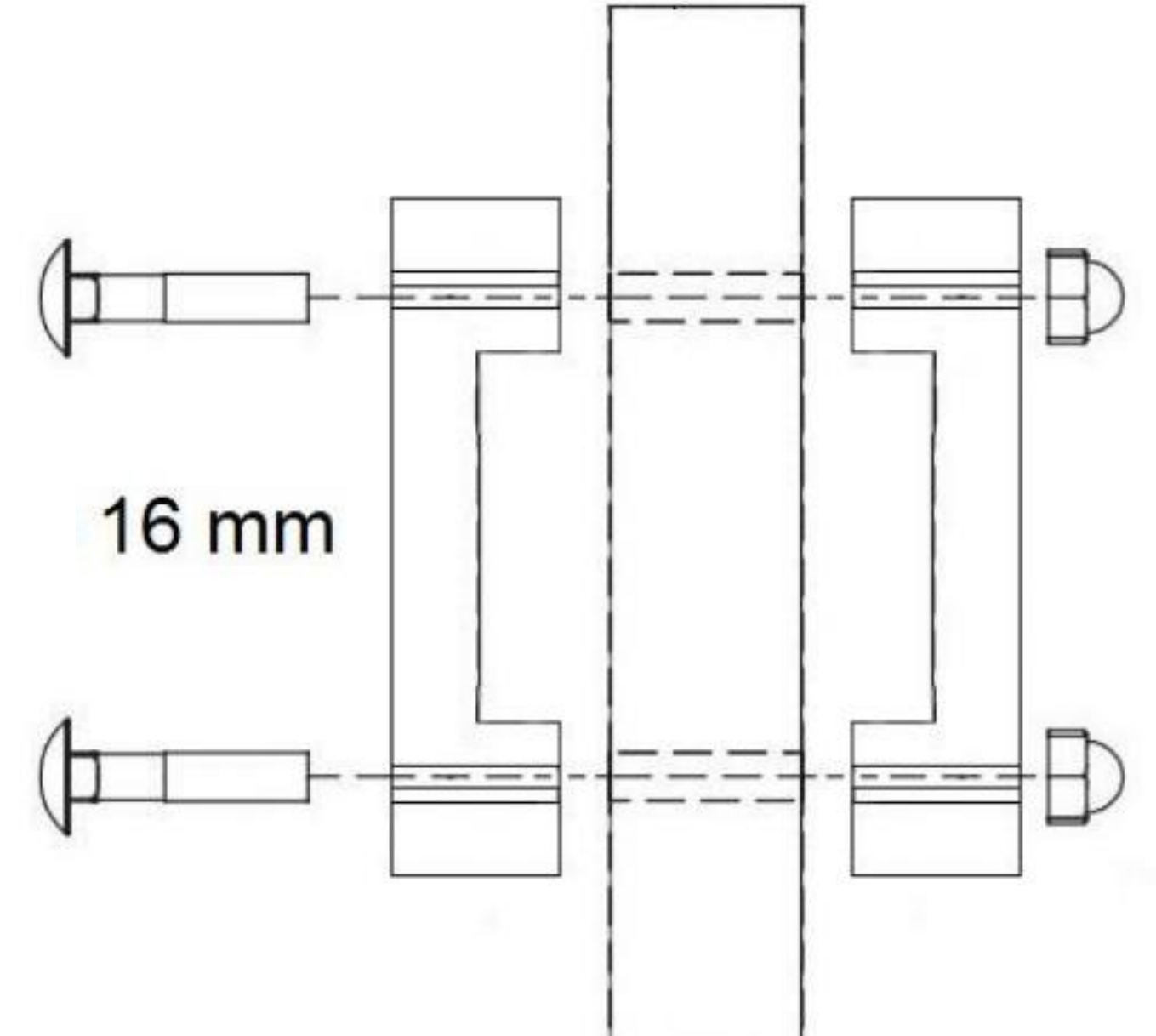
**2**



**3**



M8x25 -



**D, E, F, H**

**4**

