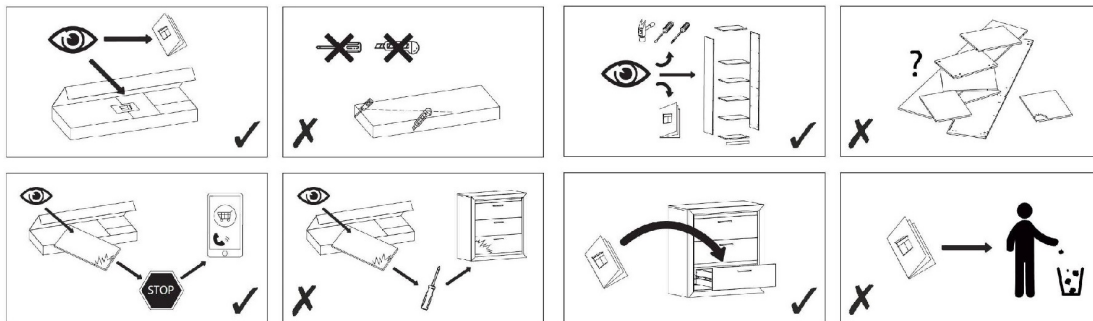
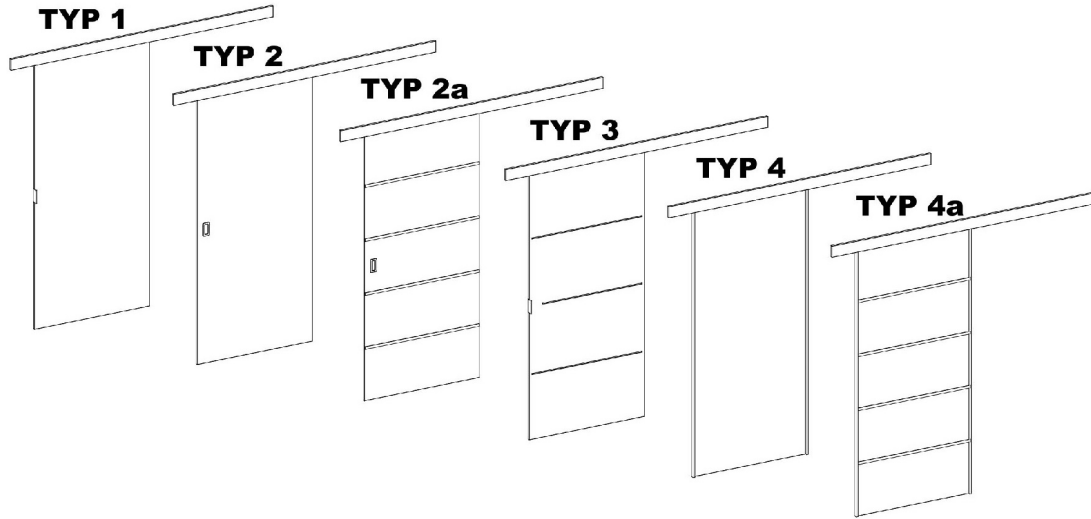


A	B	4.0x16mm	4.0x37mm	G	H	I	J	K	L	M	N
2	1	12	4	2	2	3	4	3	1	2	2



1.

1
 1
 2
 3
 2kpl
 4

TYP 1

 A=B

TYP 2

 A=B

TYP 2a

 A=B=C=D

TYP 3

 A=B=C=D

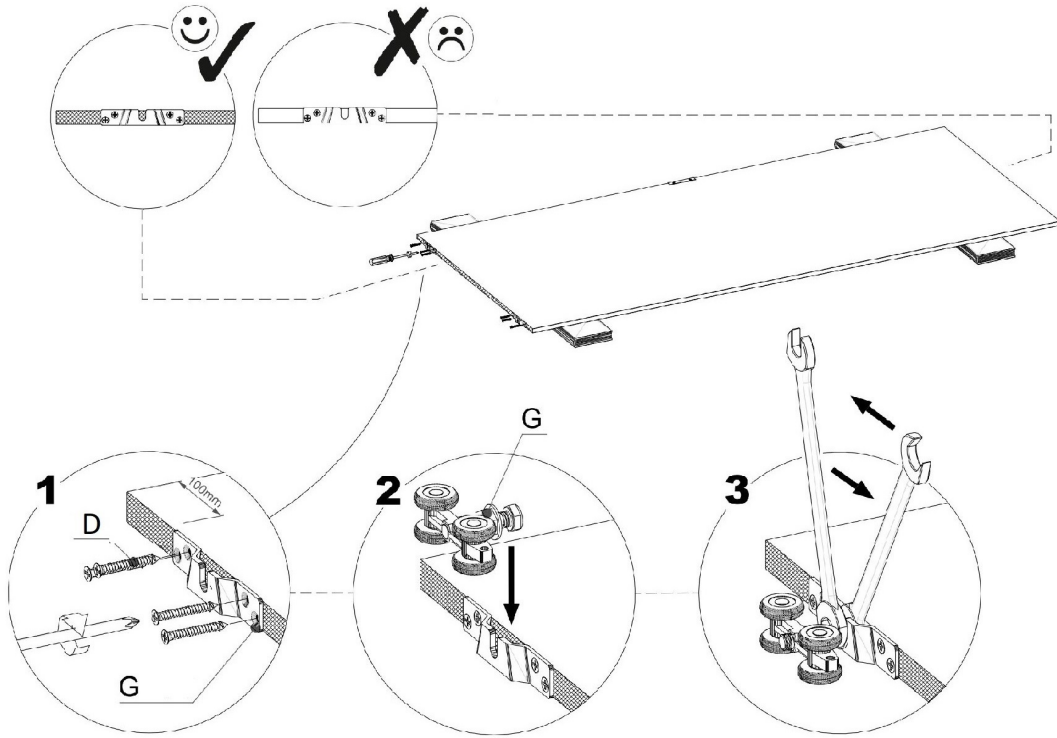
TYP 4

 180°

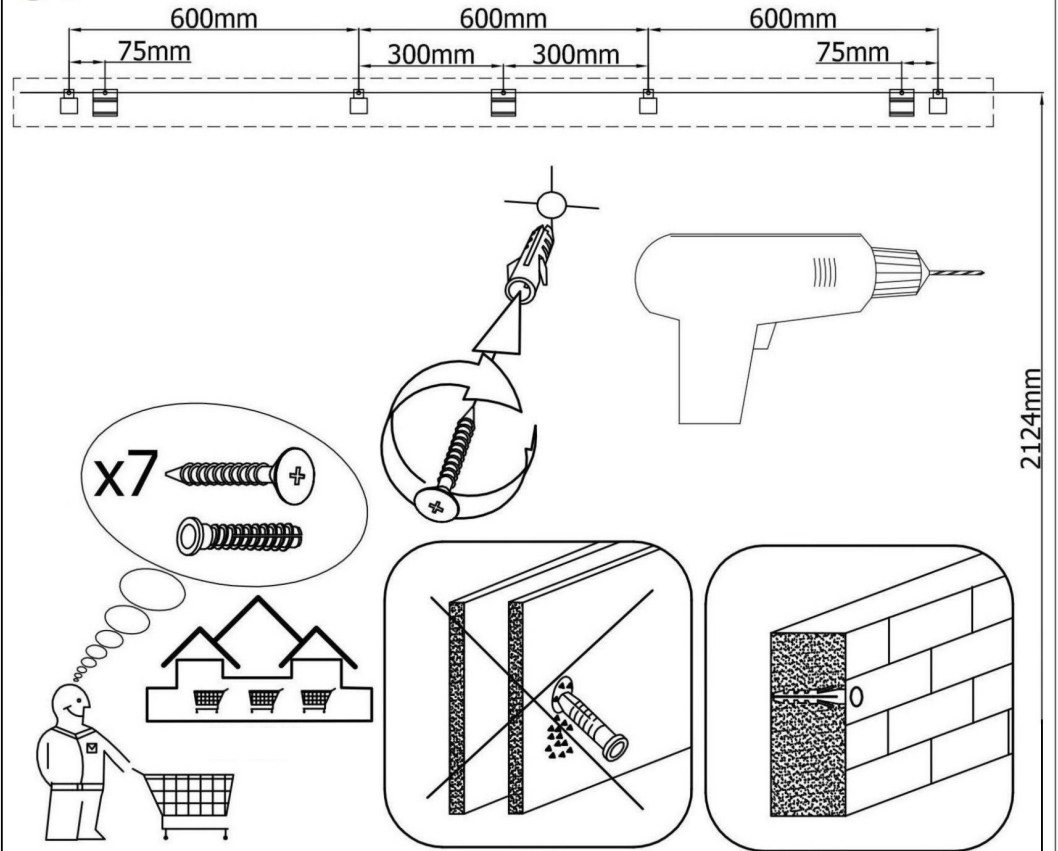
TYP 4a

 A=B=C=D=E

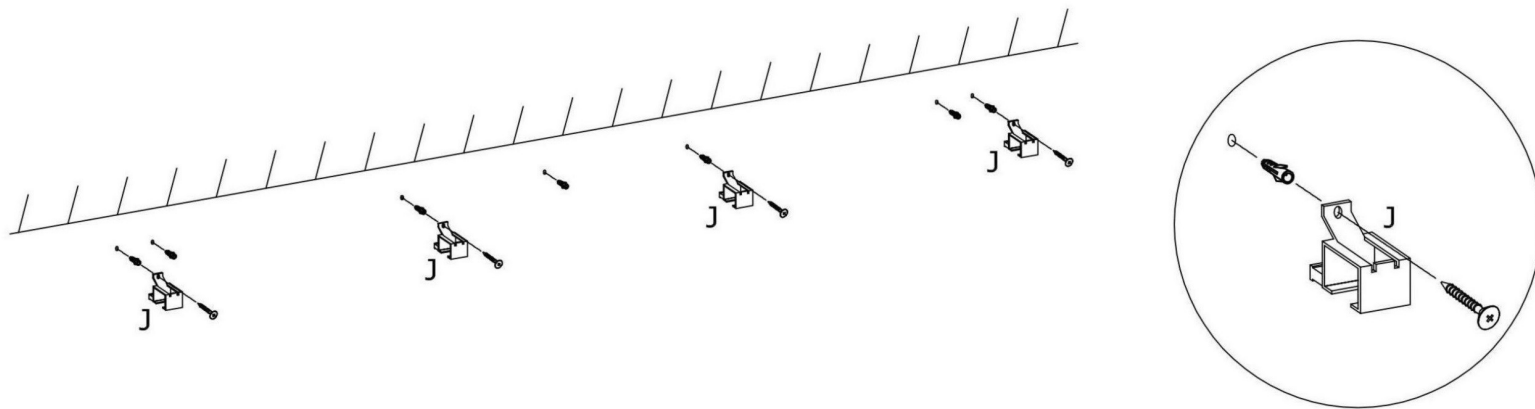
2.



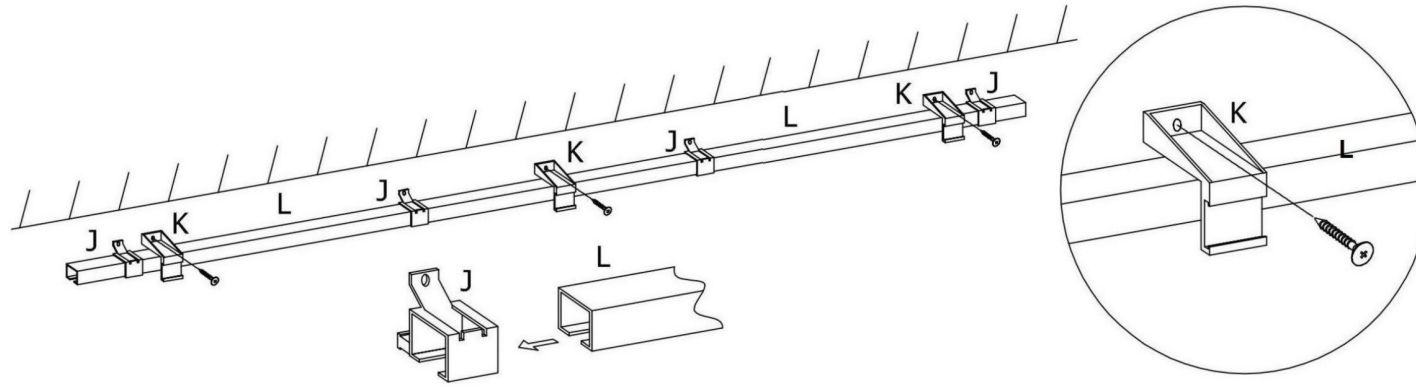
3.



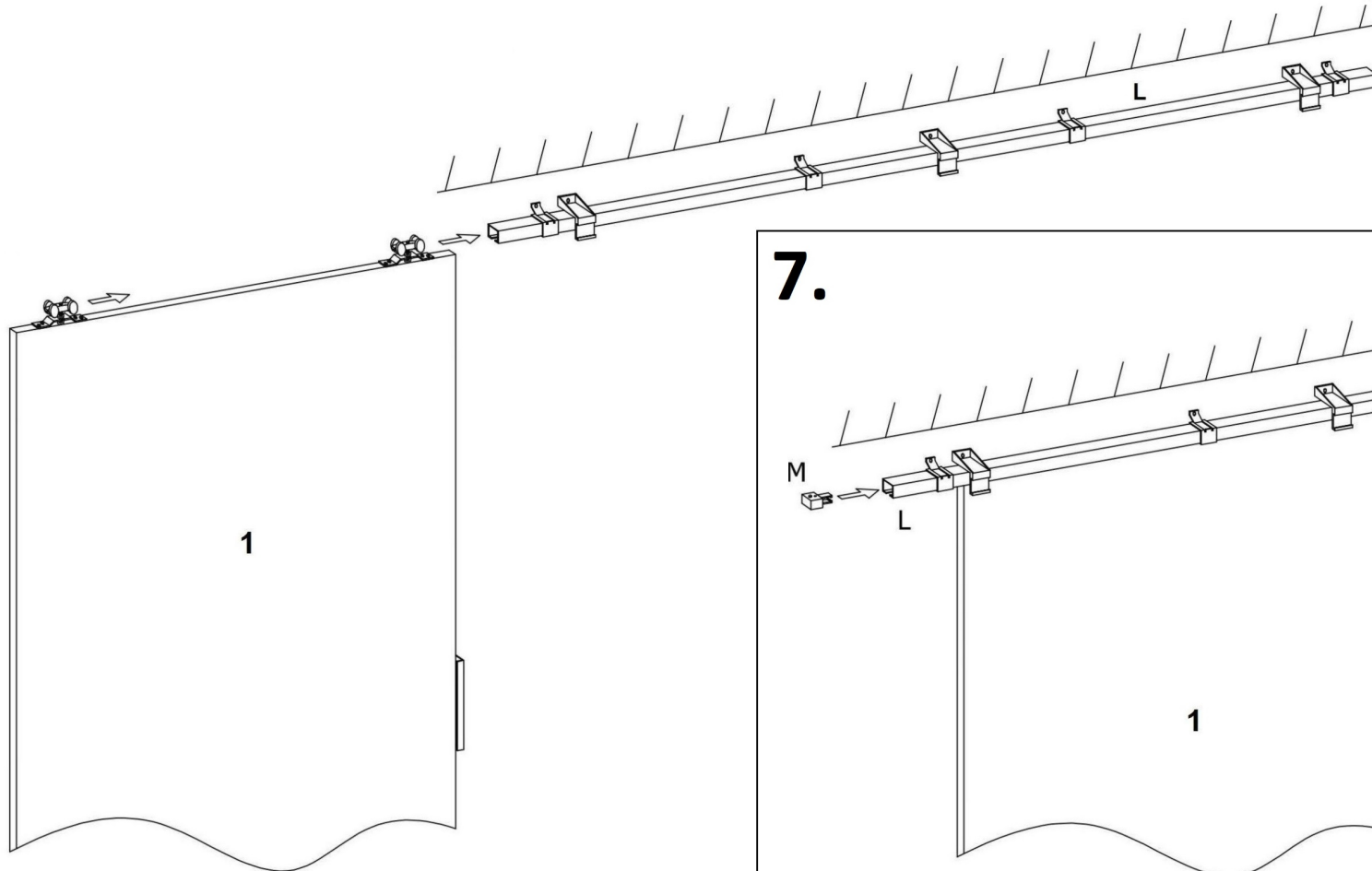
4.



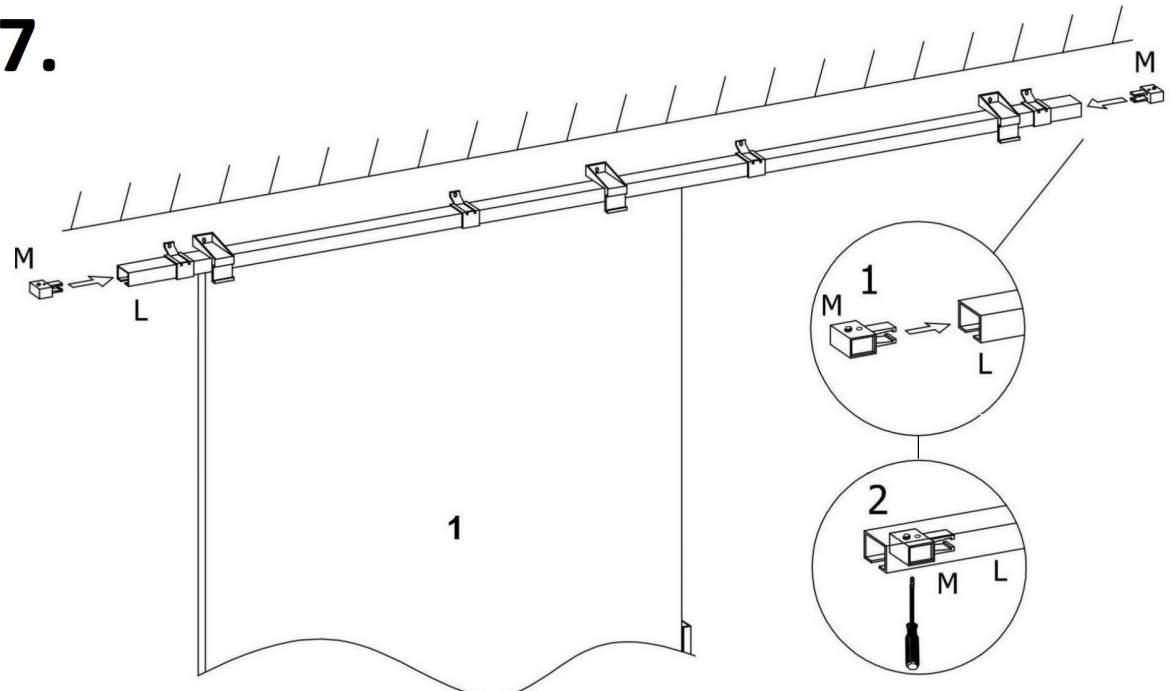
5.



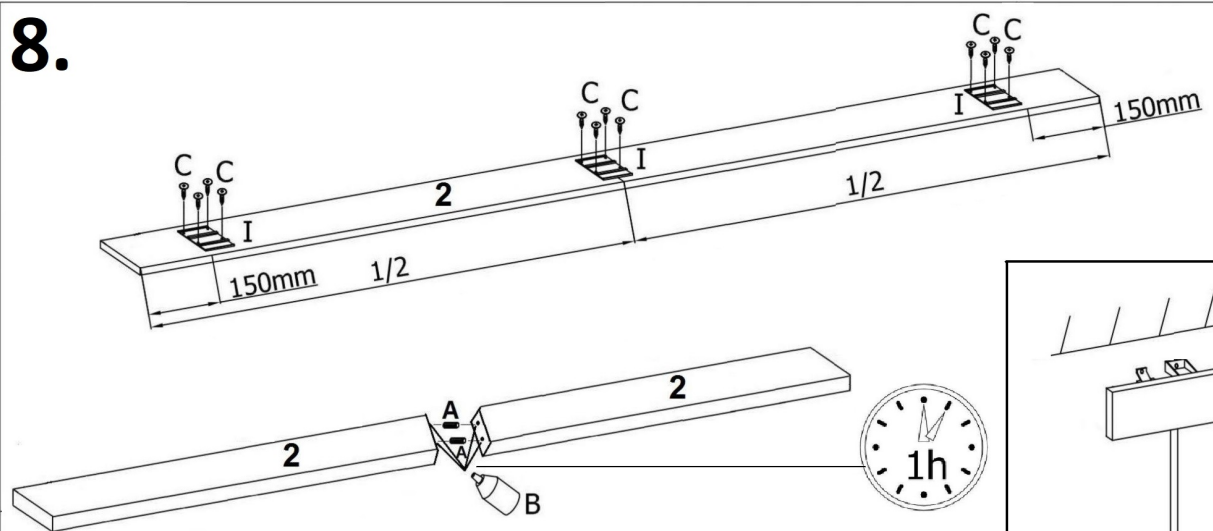
6.



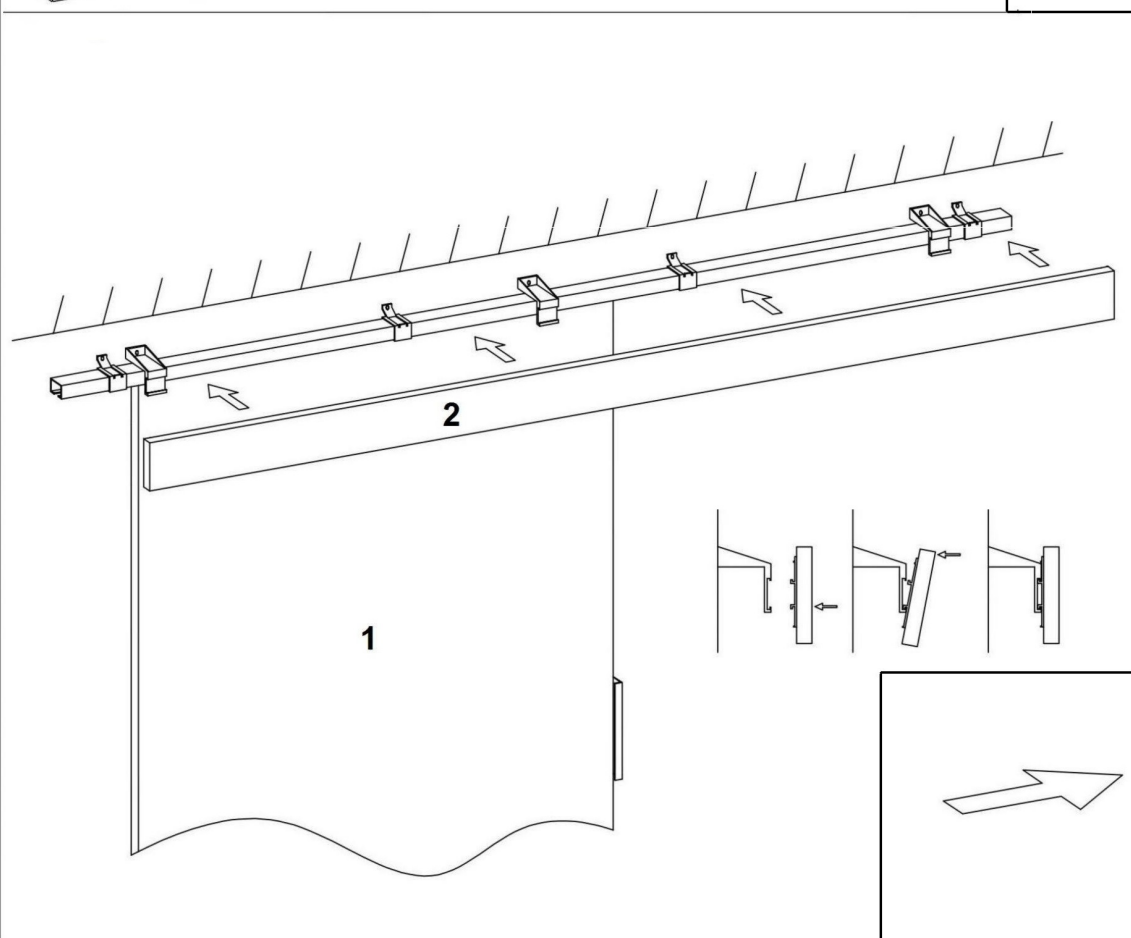
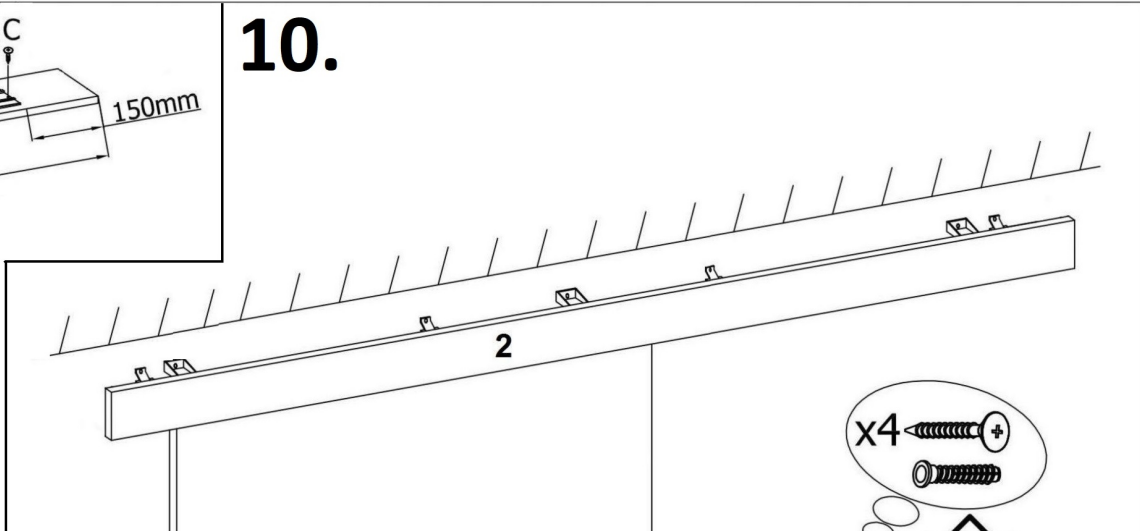
7.



8.



10.



9.

