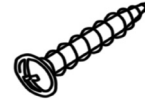
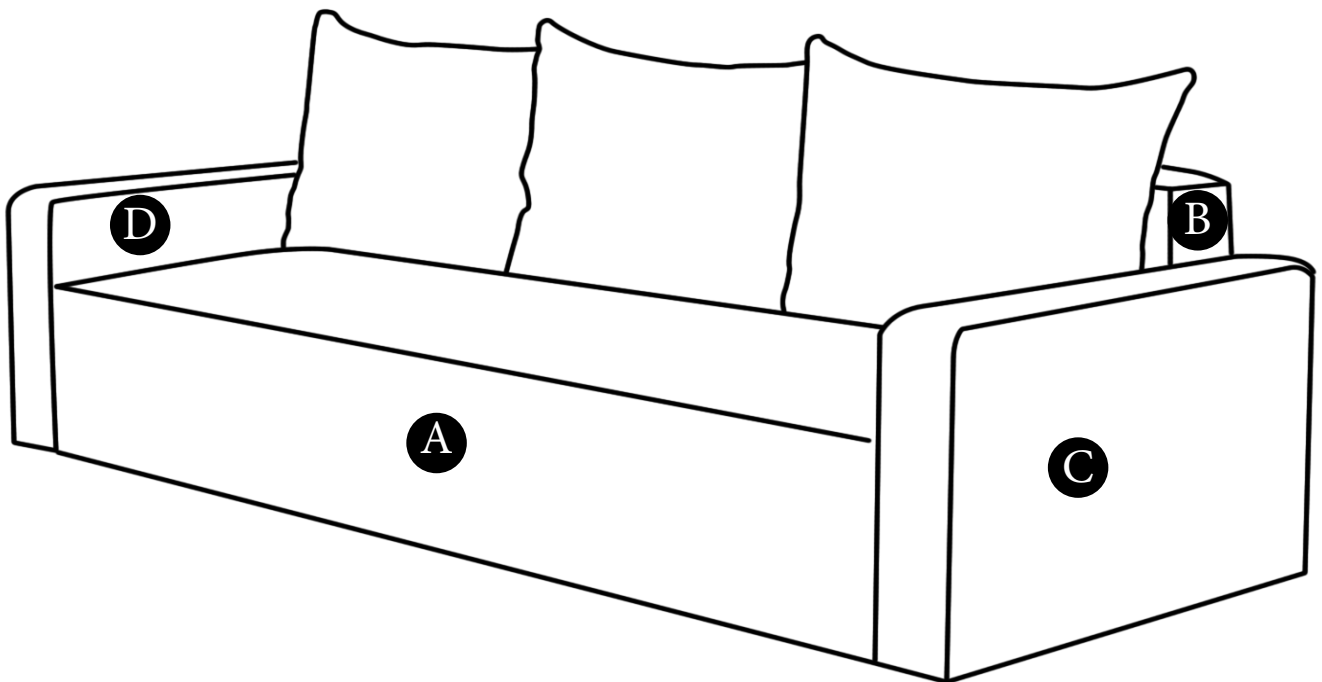


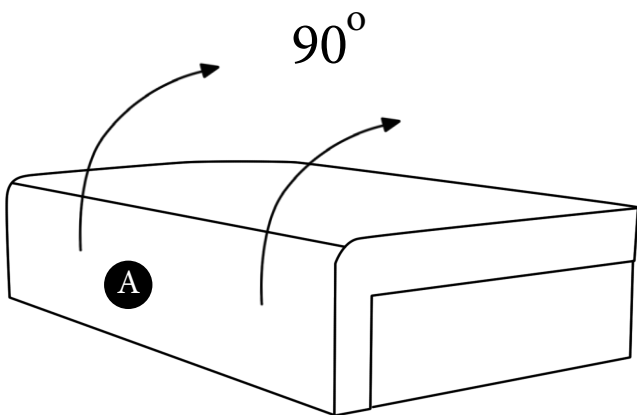
z.... (10)



x.... (10)



1



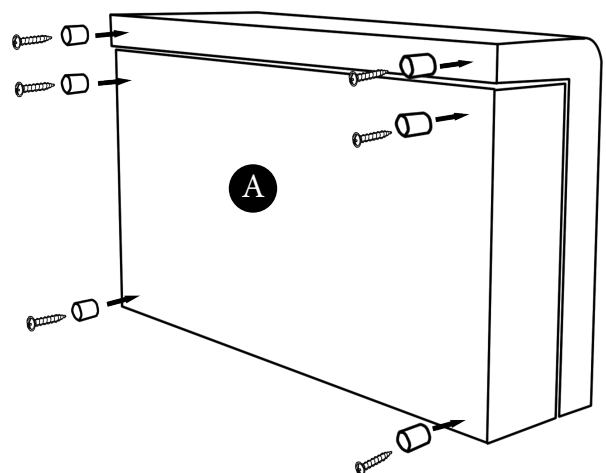
2



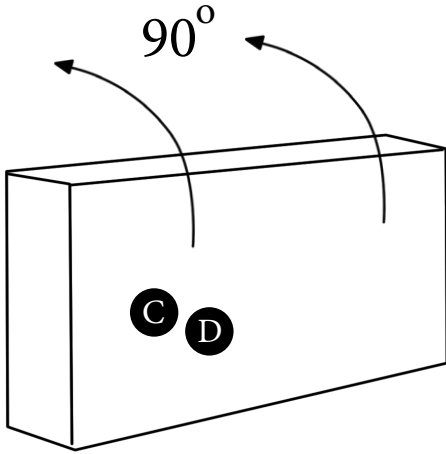
x.... (6)



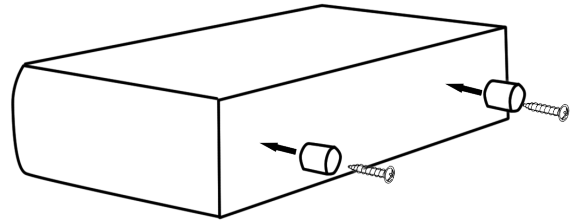
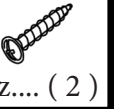
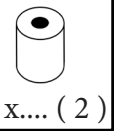
z.... (6)



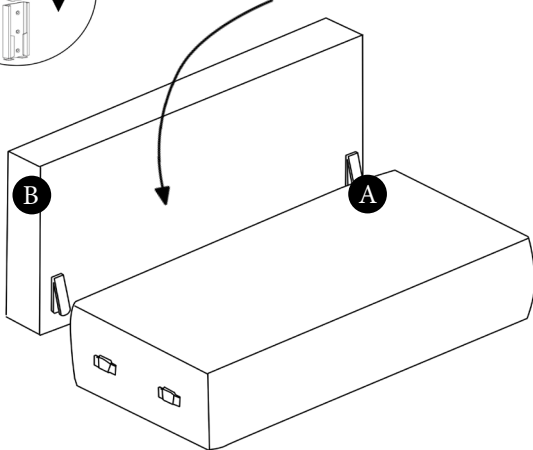
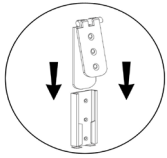
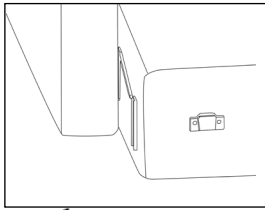
3 2x



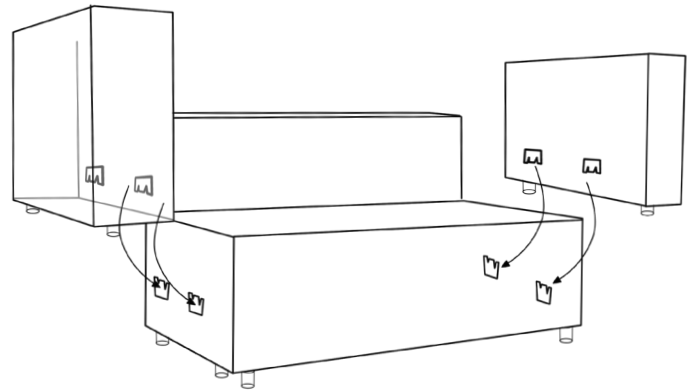
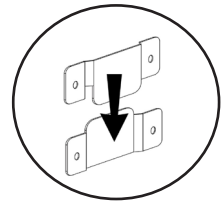
4 2x



5



6



7

