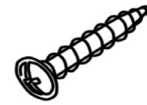
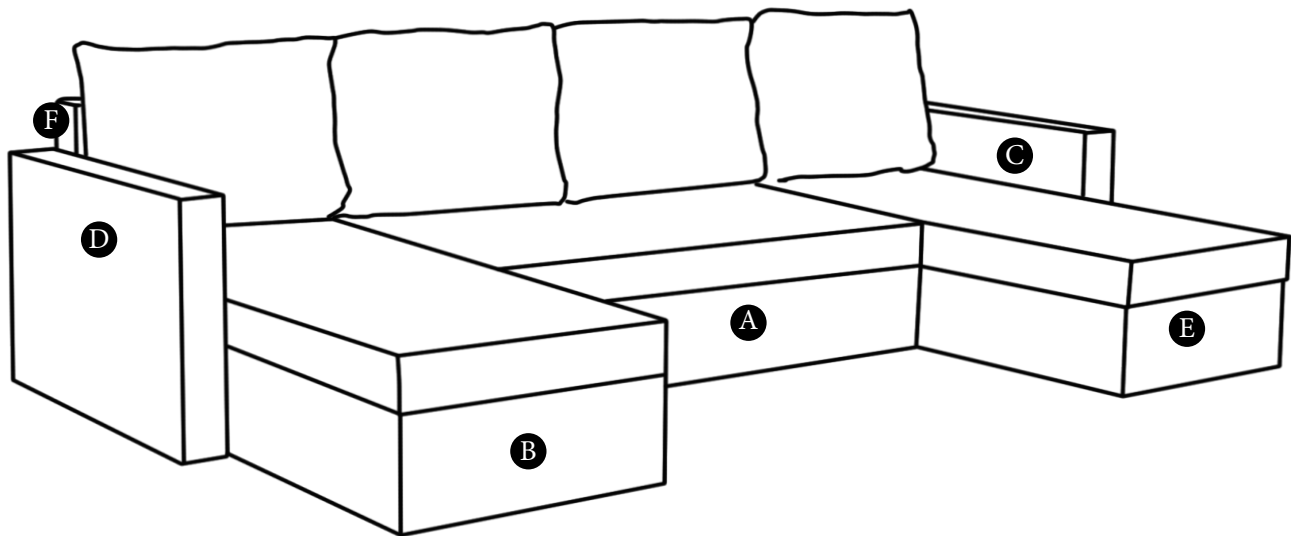




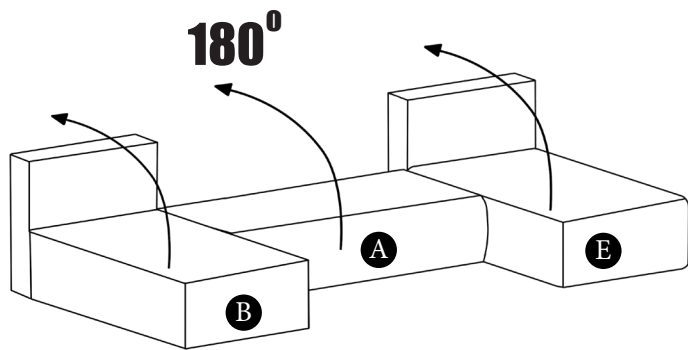
z.... (18)



x.... (18)



1



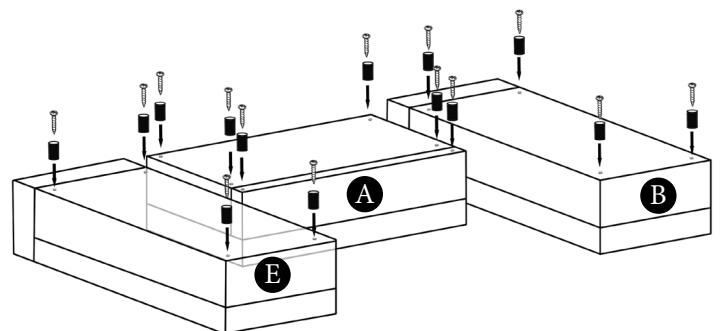
2



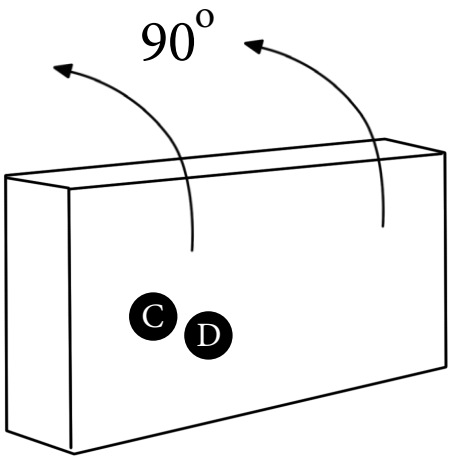
x.... (14)



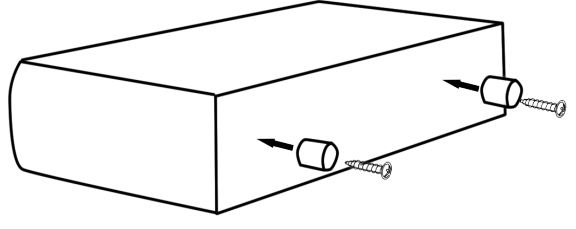
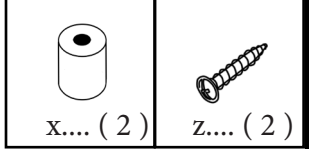
z.... (14)



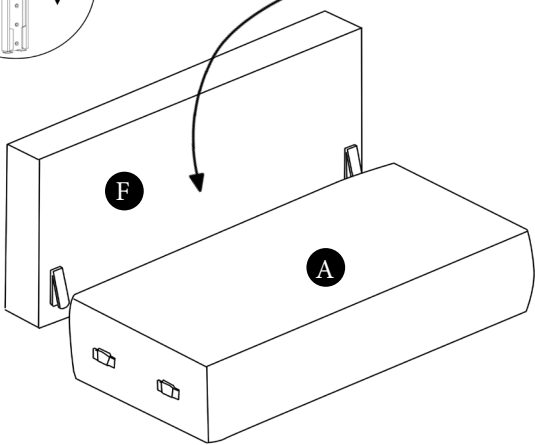
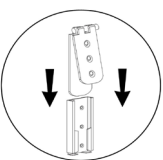
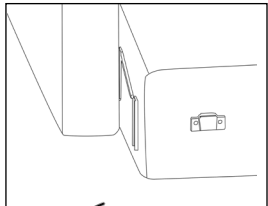
3 2x



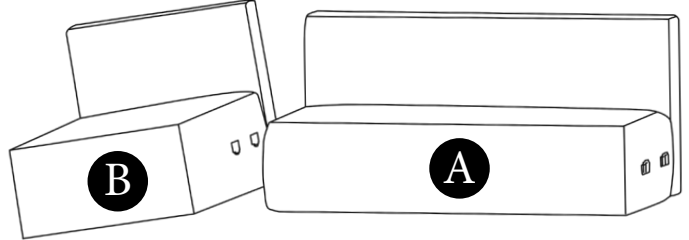
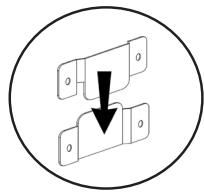
4 2x



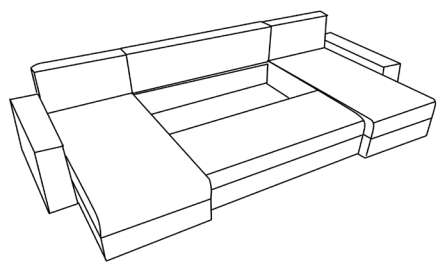
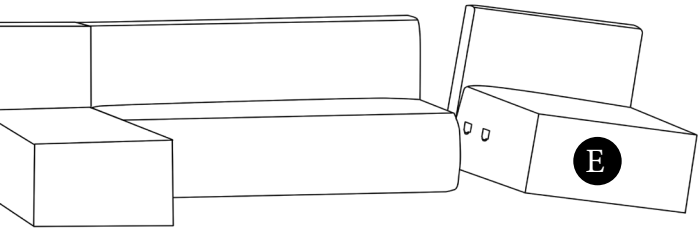
5



6



7



8

