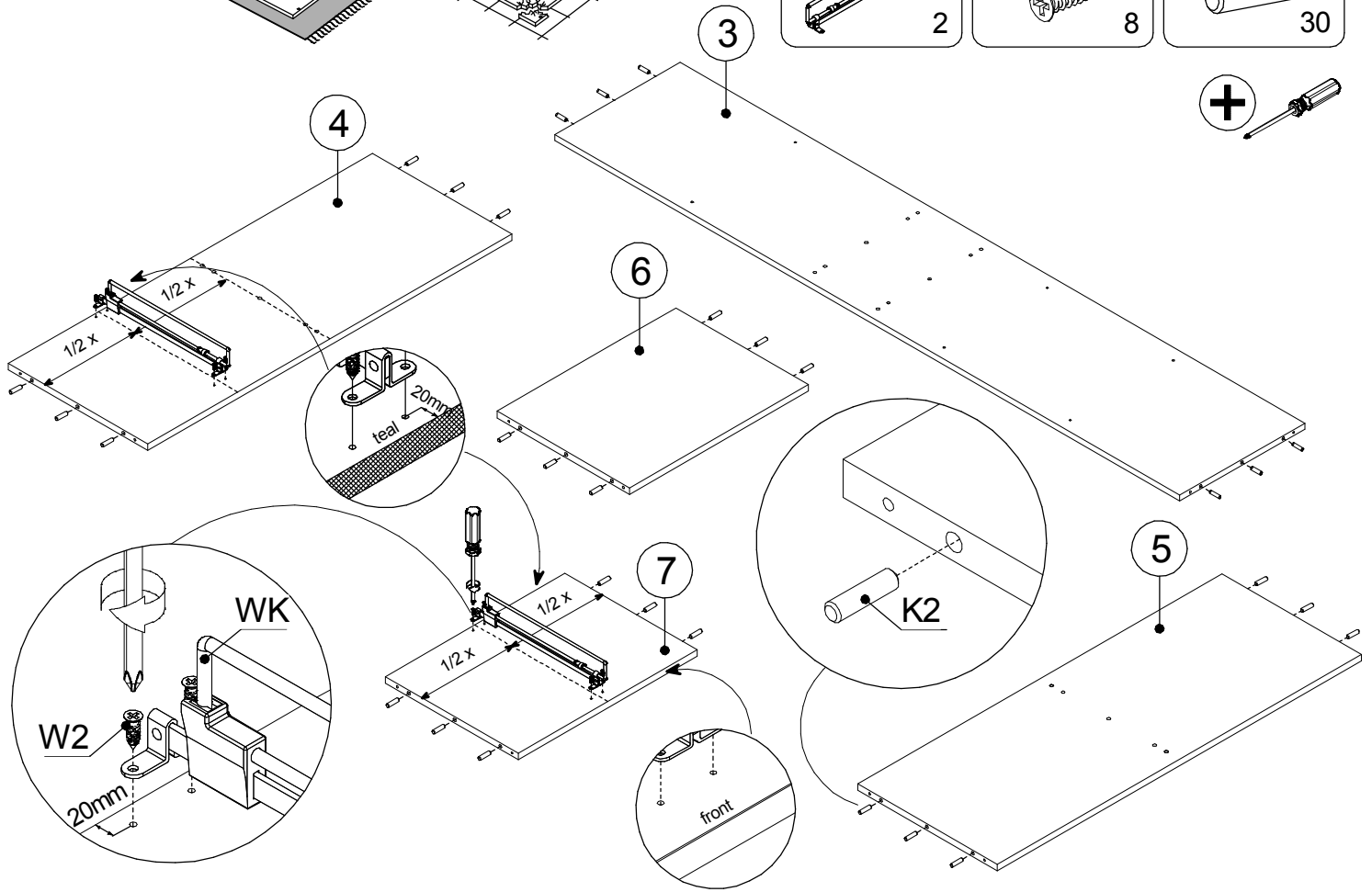
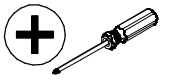
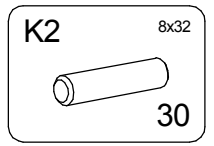
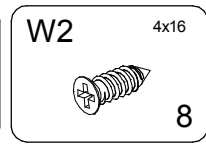
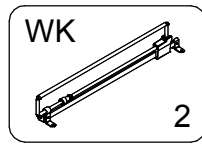
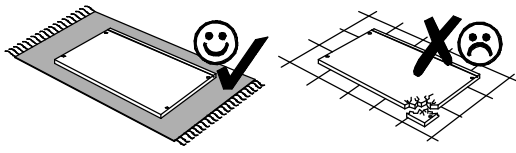
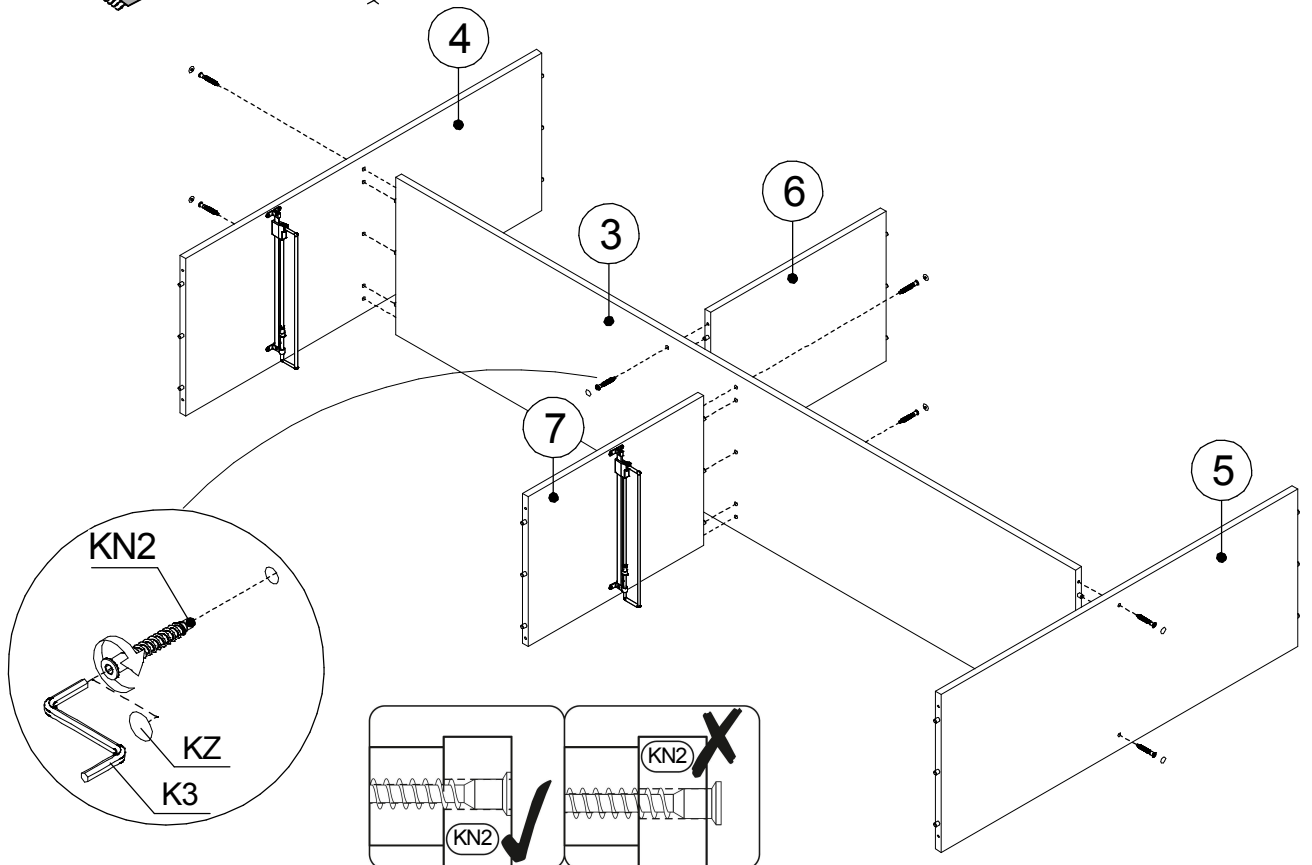
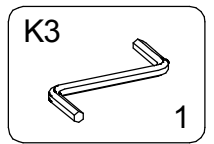
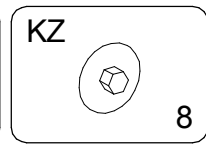
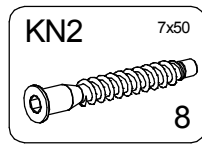
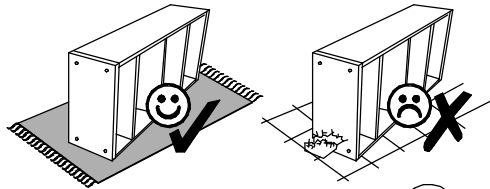


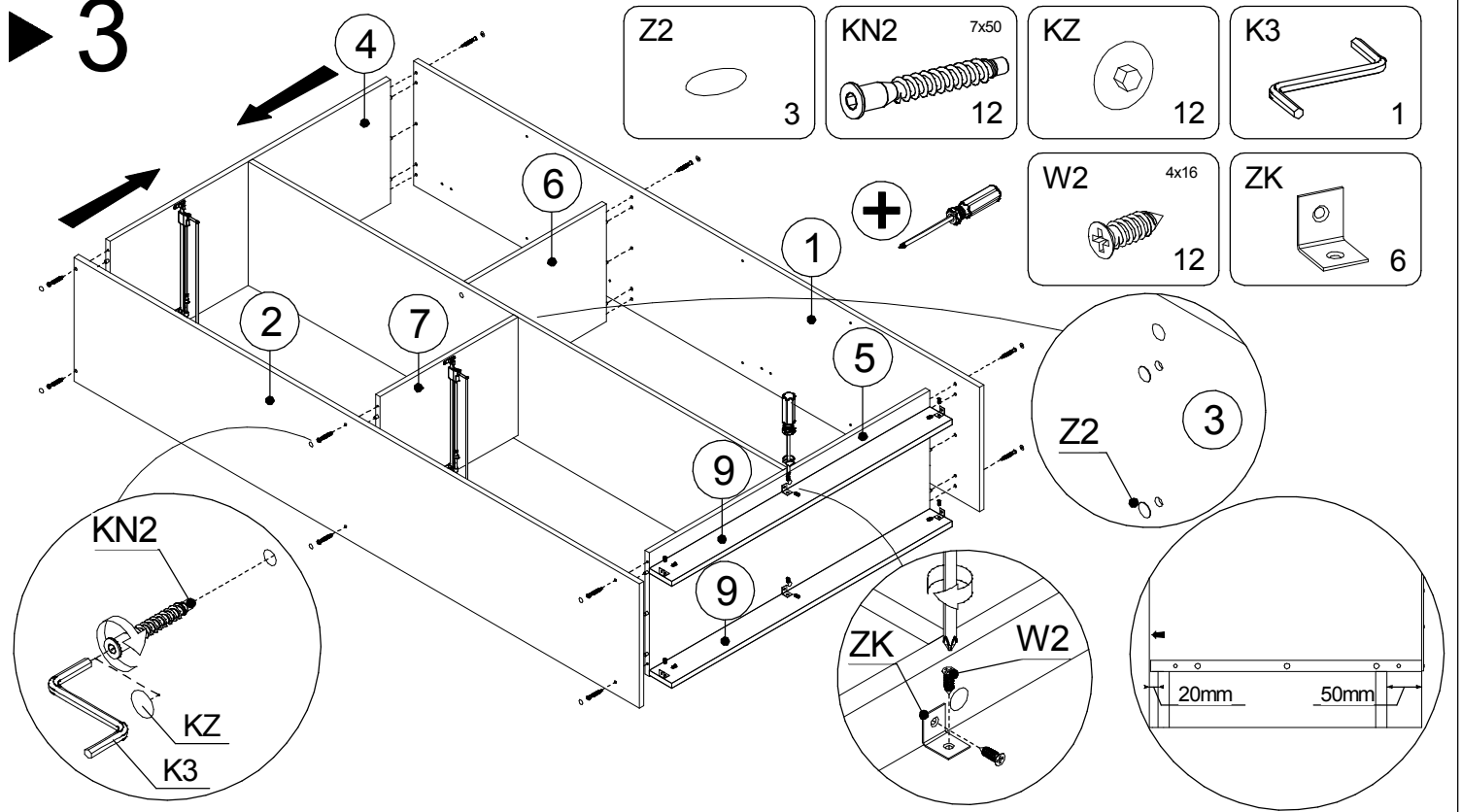
▶ 1



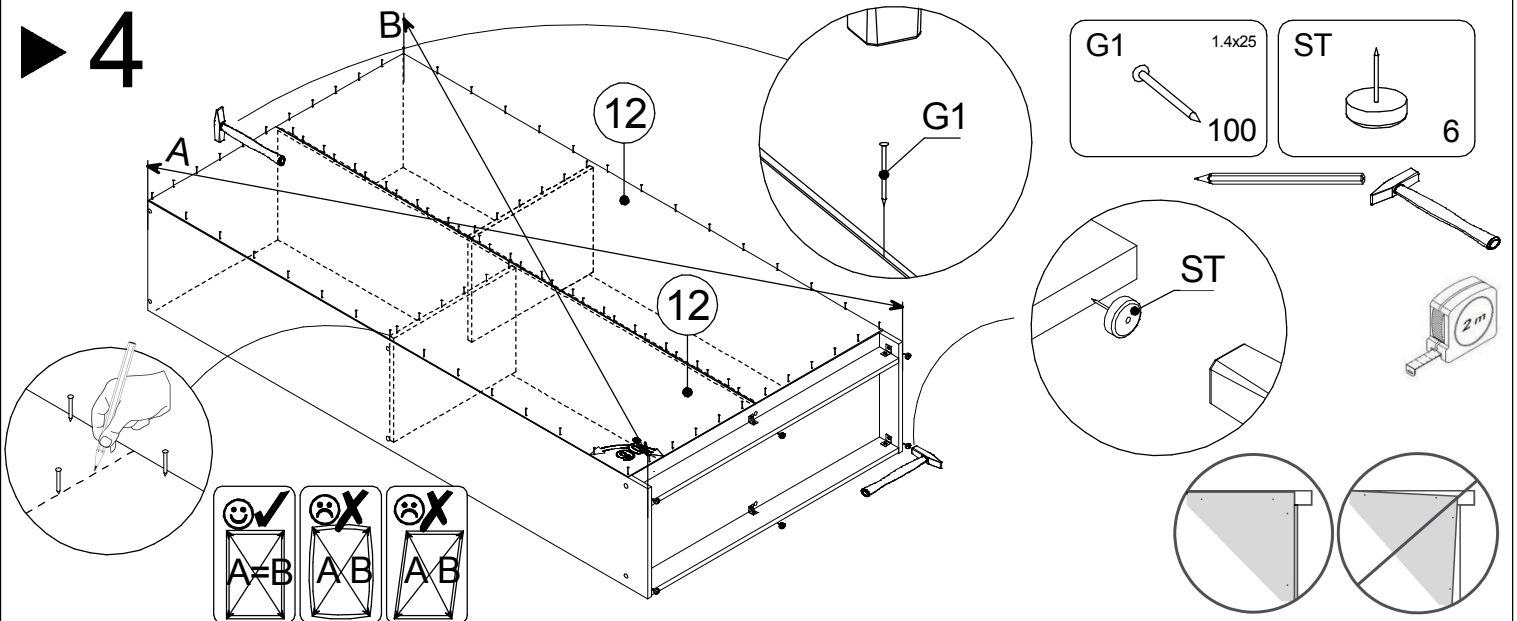
▶ 2



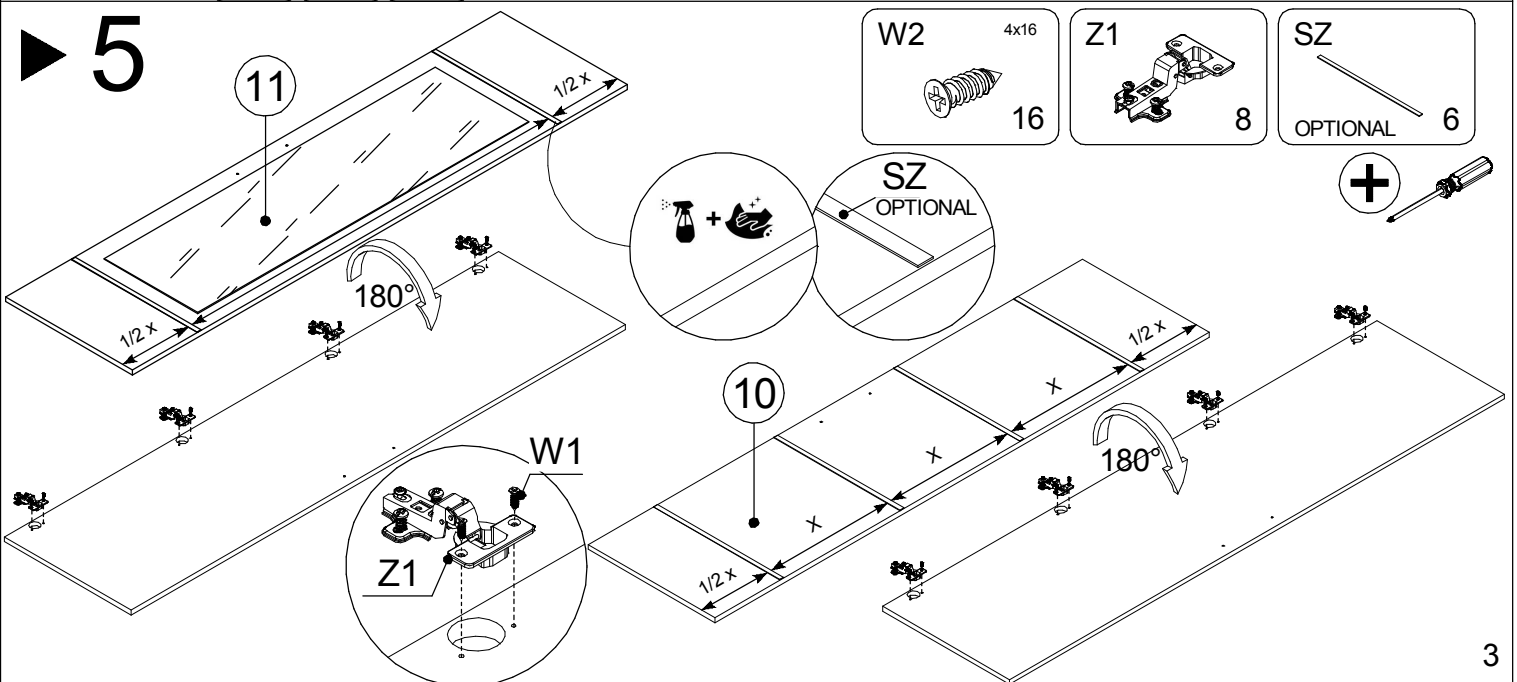
# 3



# 4

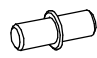


# 5




# ▶ 6


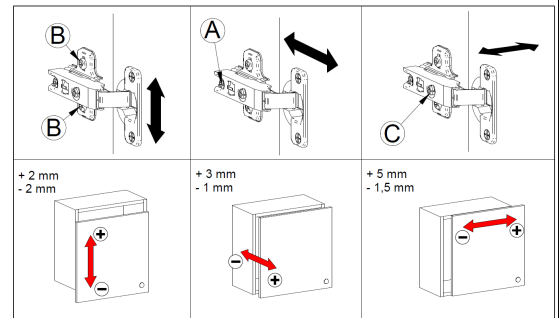
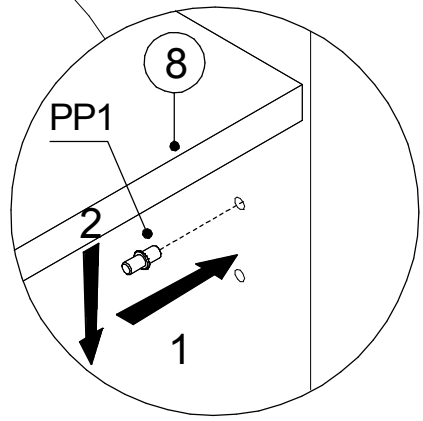
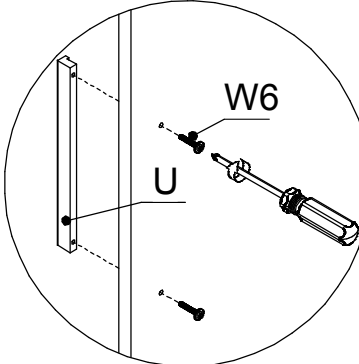
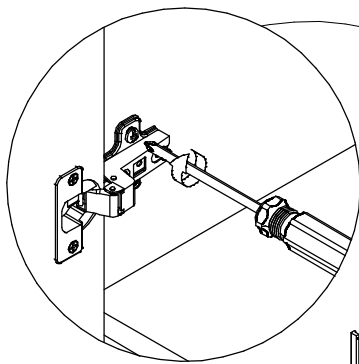
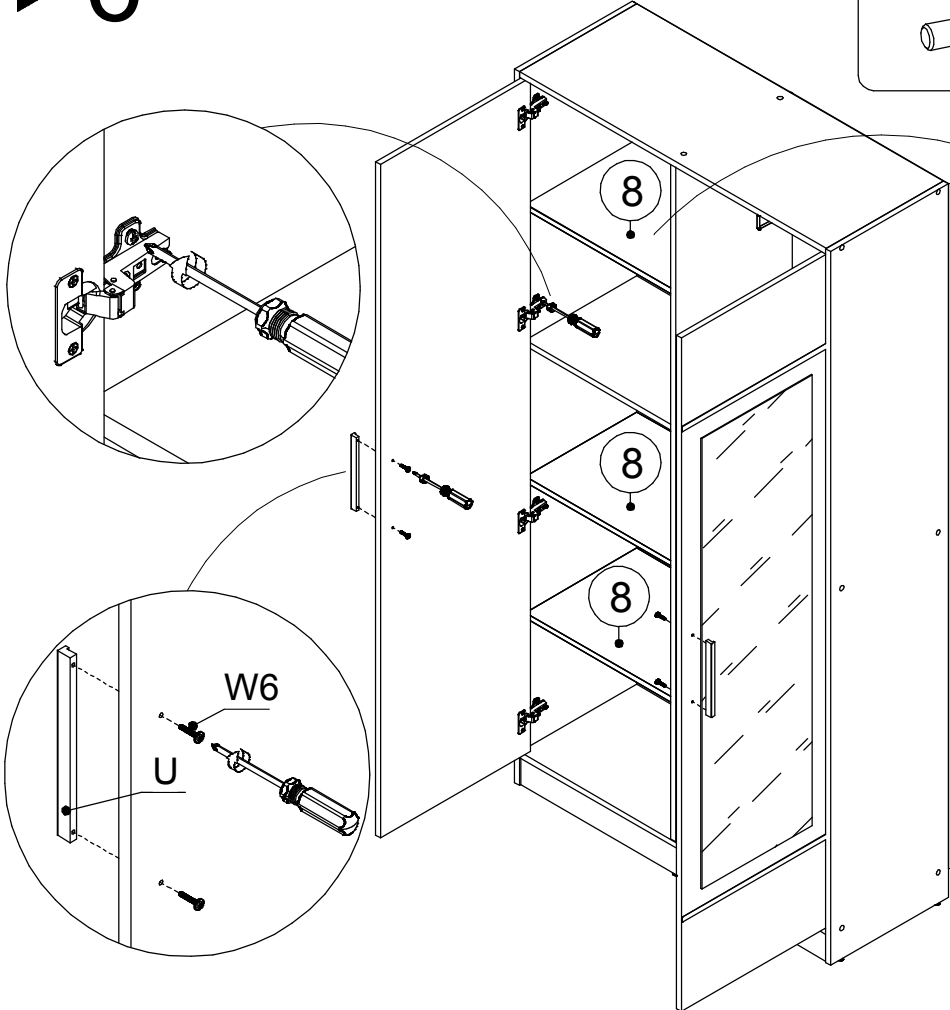
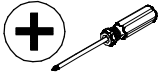
PP1 12



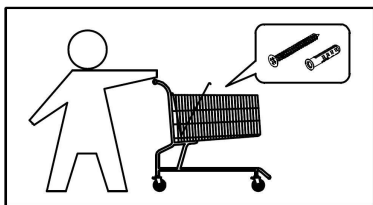
U 2




W6 4

# ▶ 7



W2 4x16 2



ZK 2

