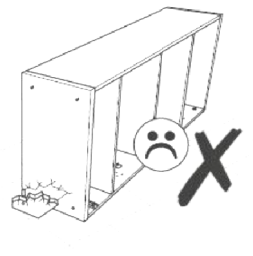
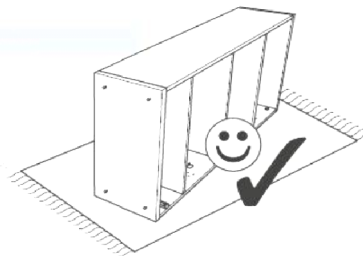
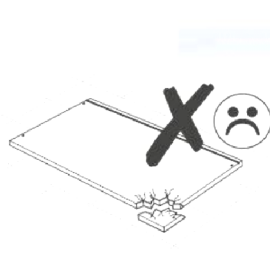
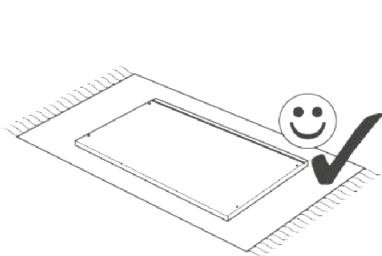
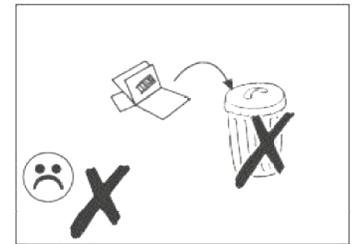
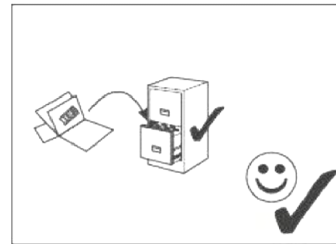
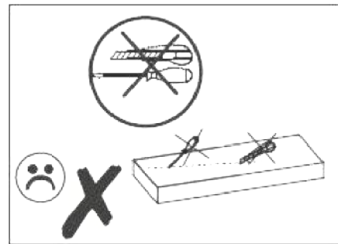
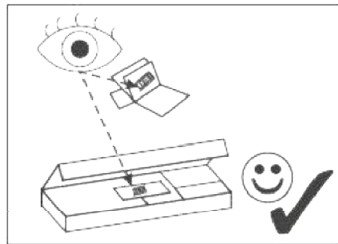
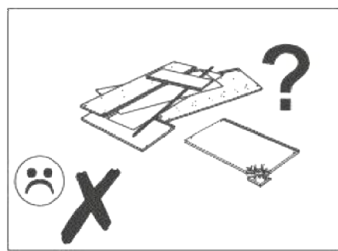
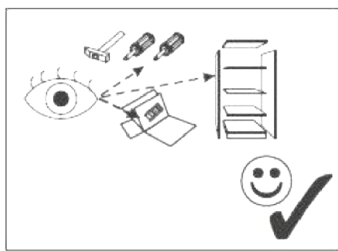
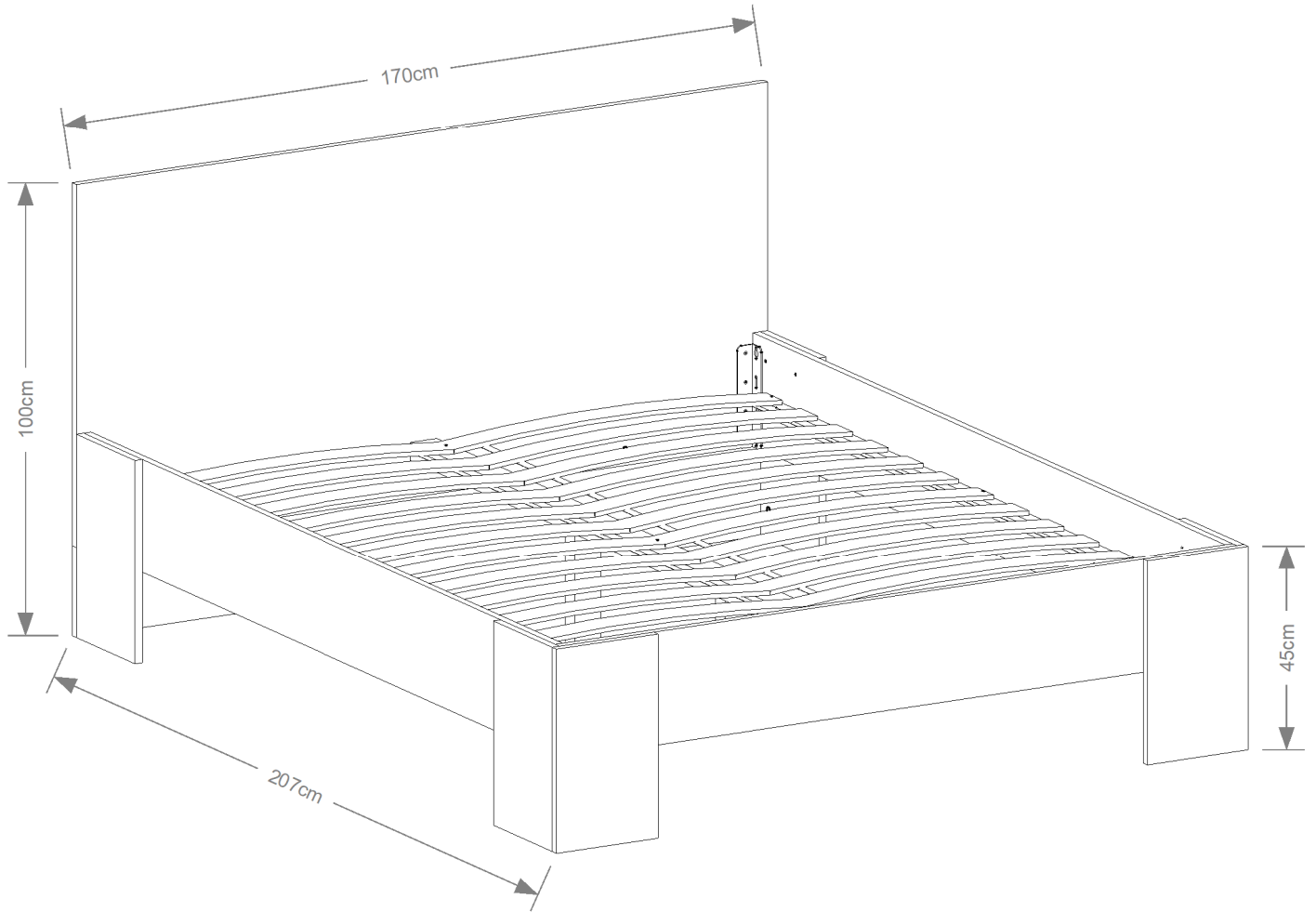
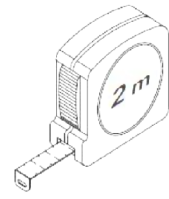
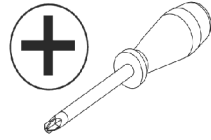
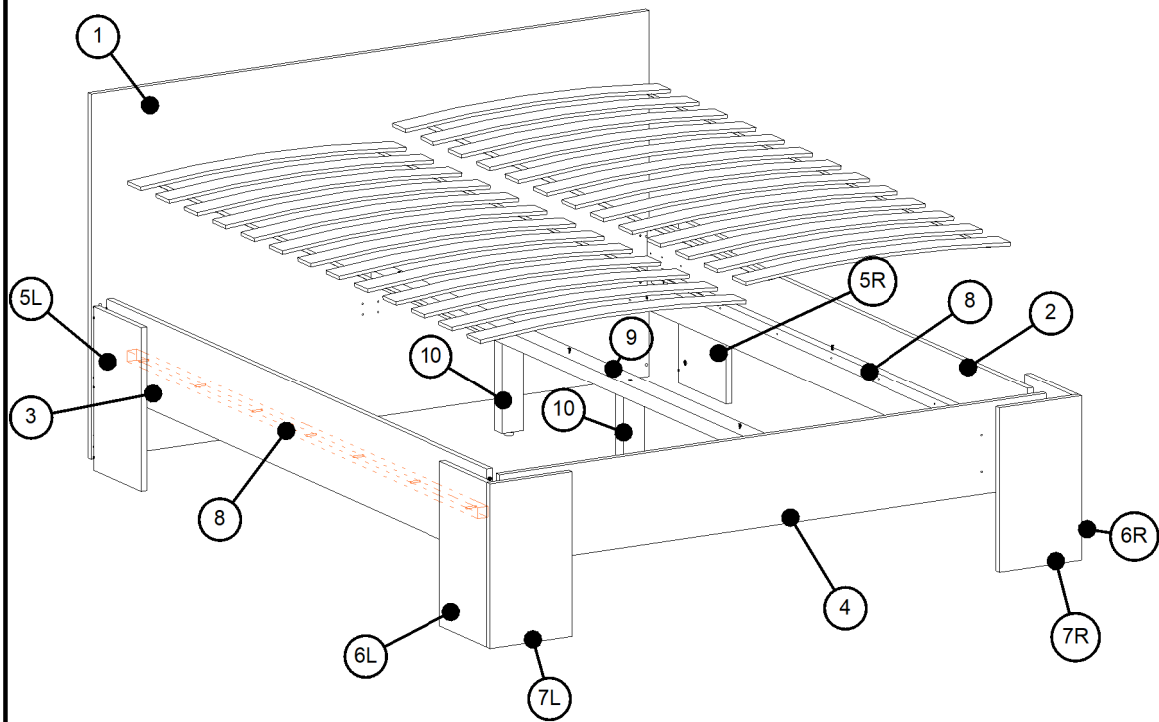


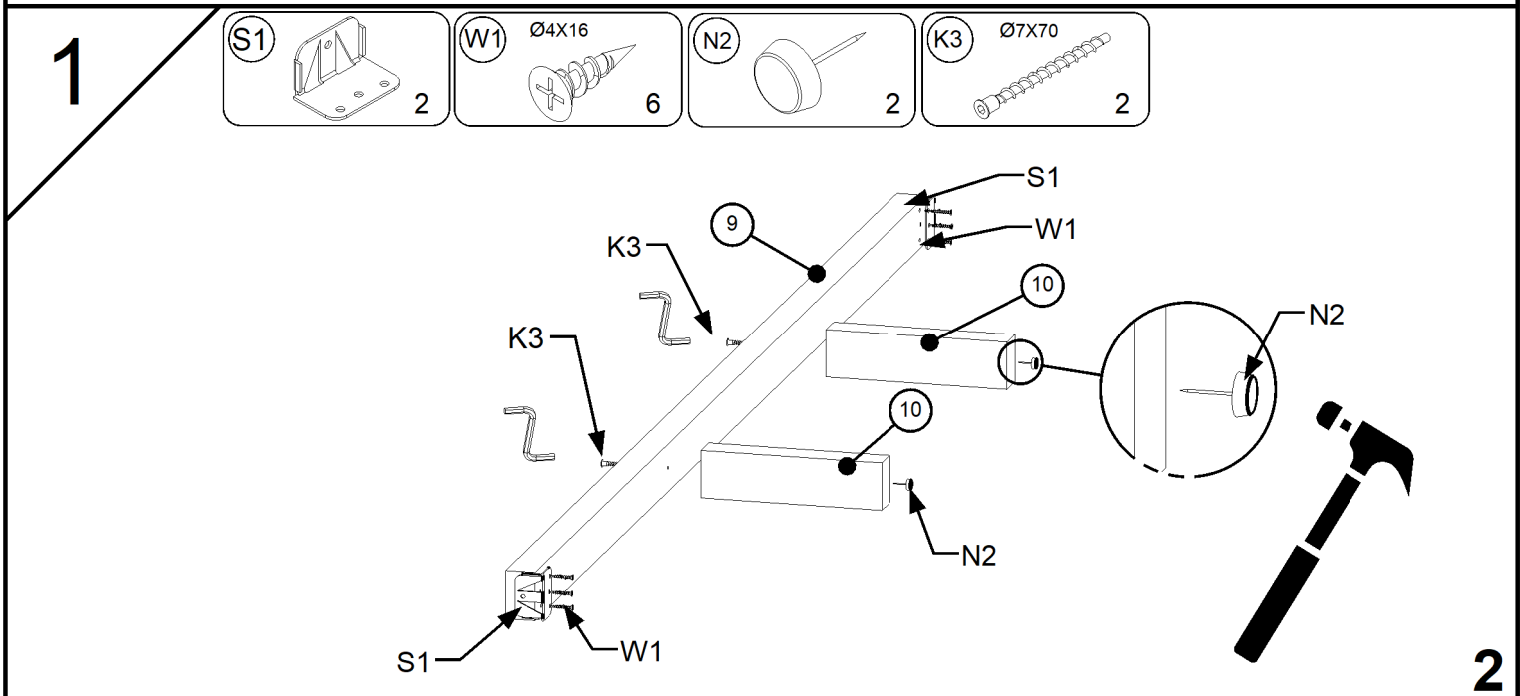
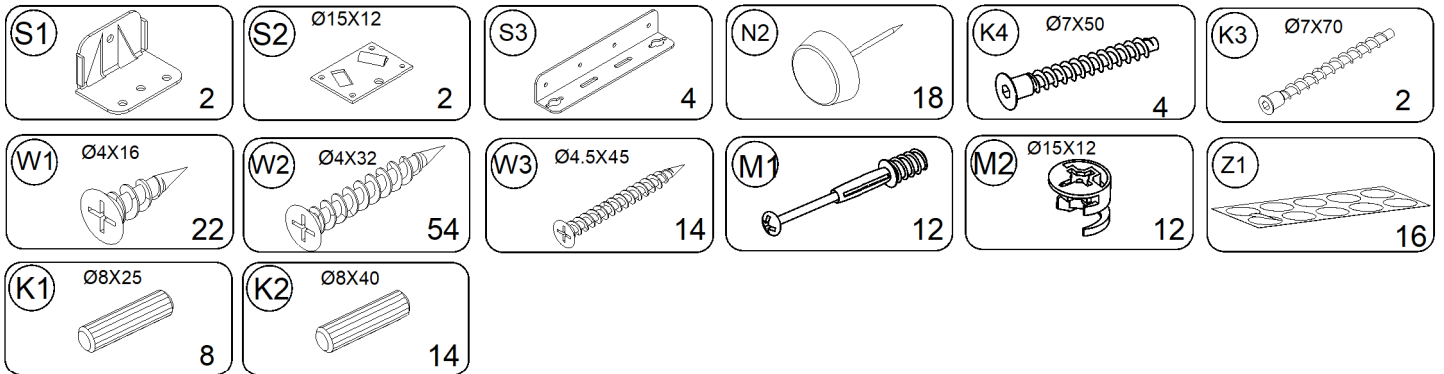
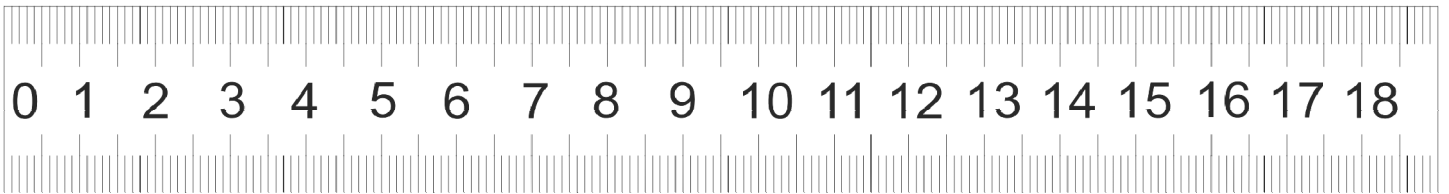


60 min

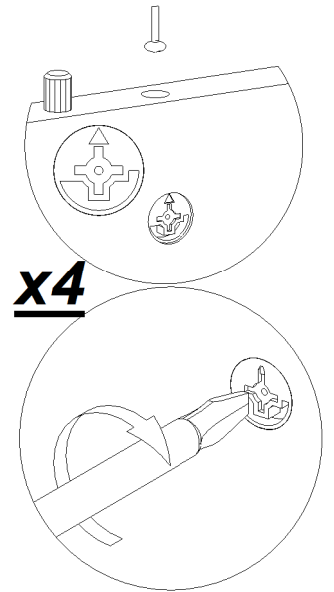
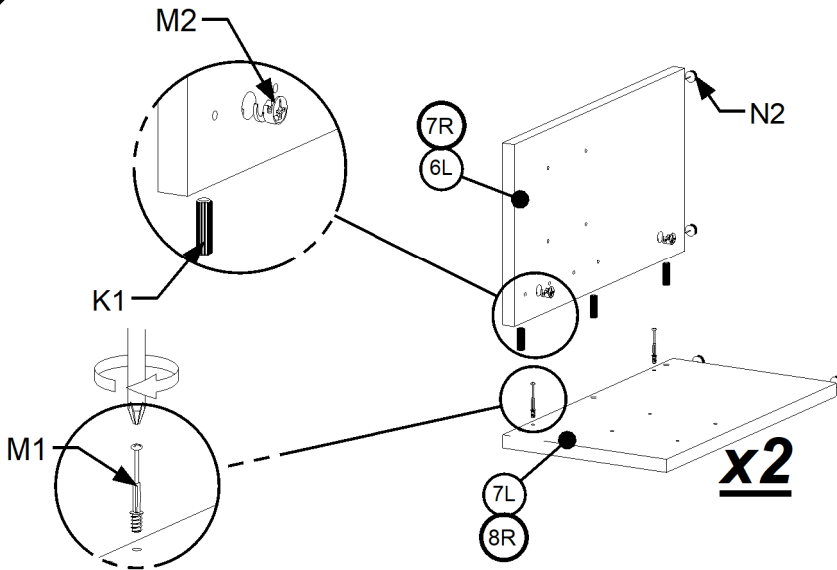
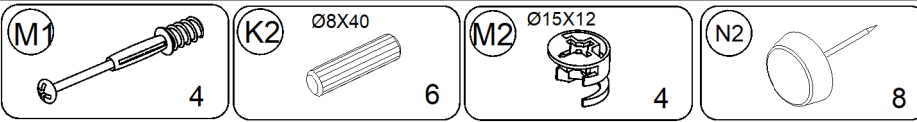




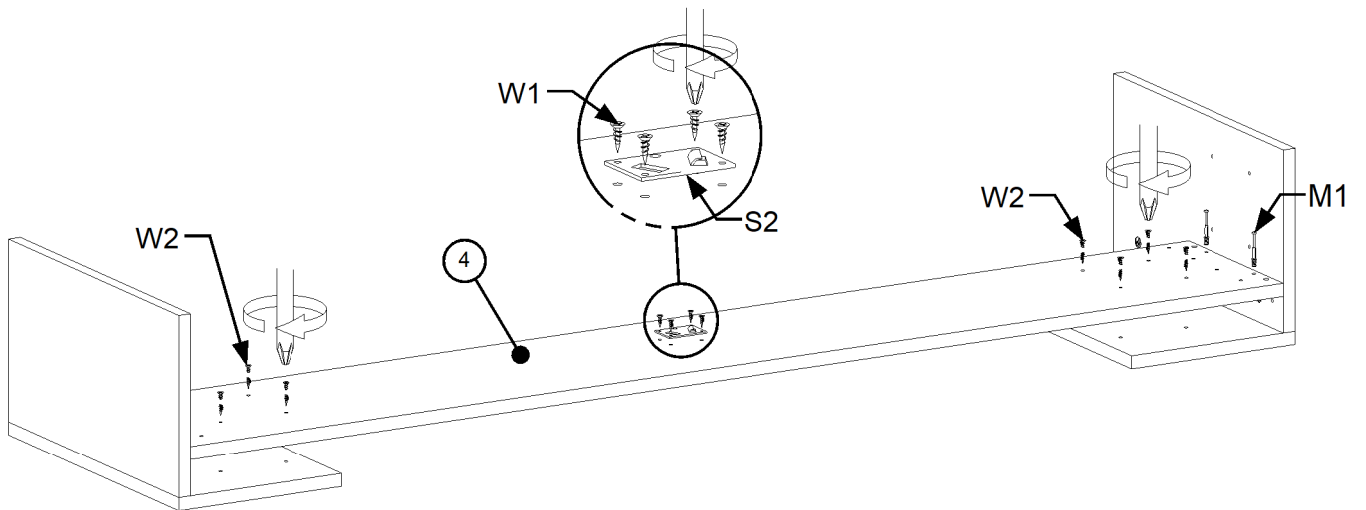
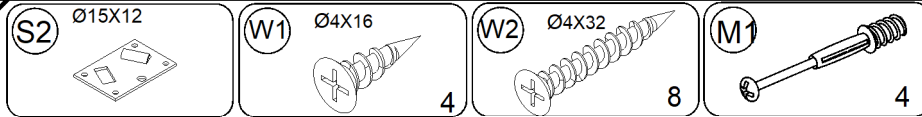
ID	X	Y	
1	1705	1000	1
2	2014	250	1
3	2014	250	1
4	1669	250	1
5L	450	250	1
5R	450	250	1
6L	450	250	1
6R	450	250	1
7L	450	250	1
7R	450	250	1
8	1860	30	2
9	1998	65	1
10	250	65	2



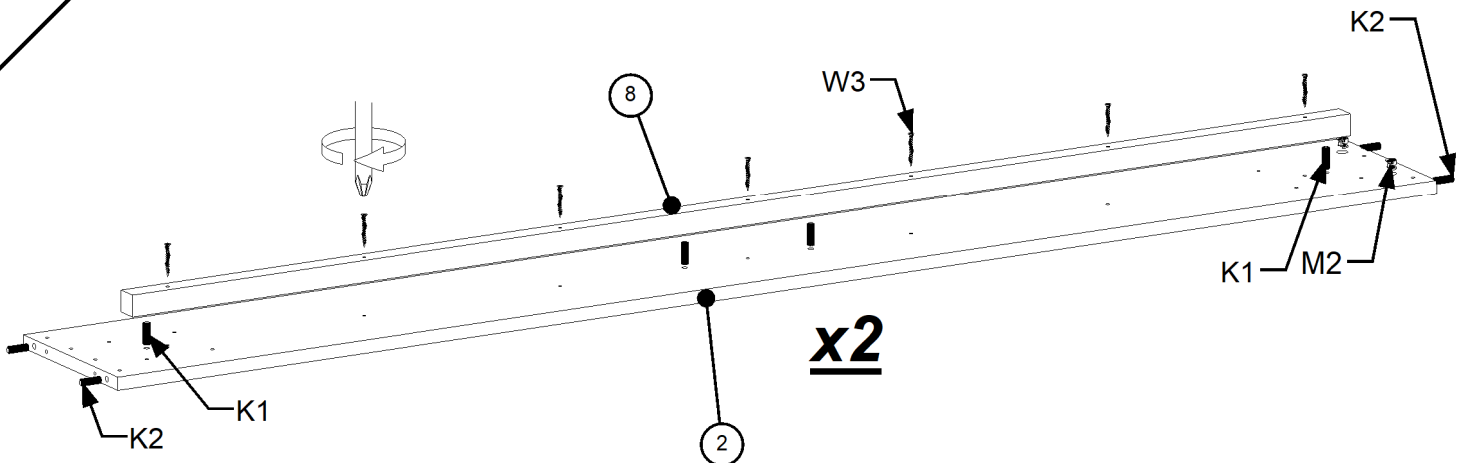
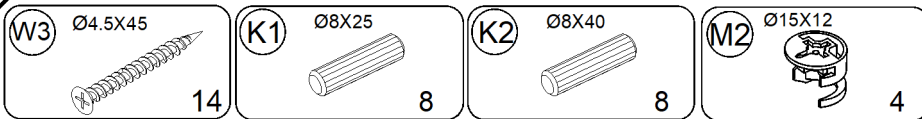
2



3

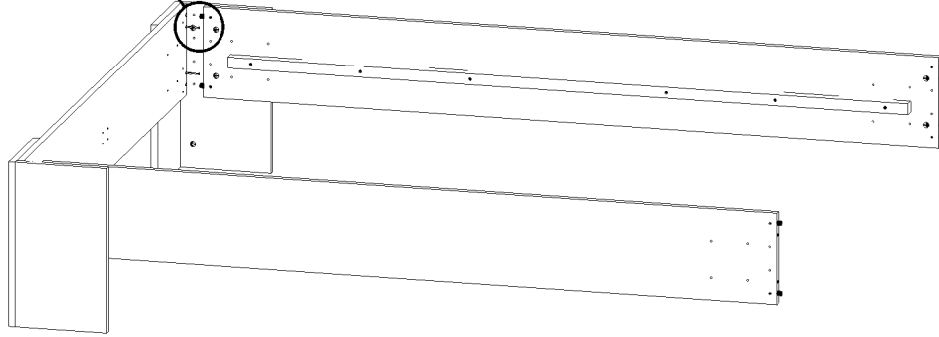
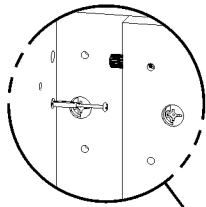


4

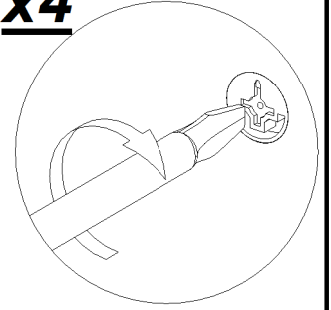


3

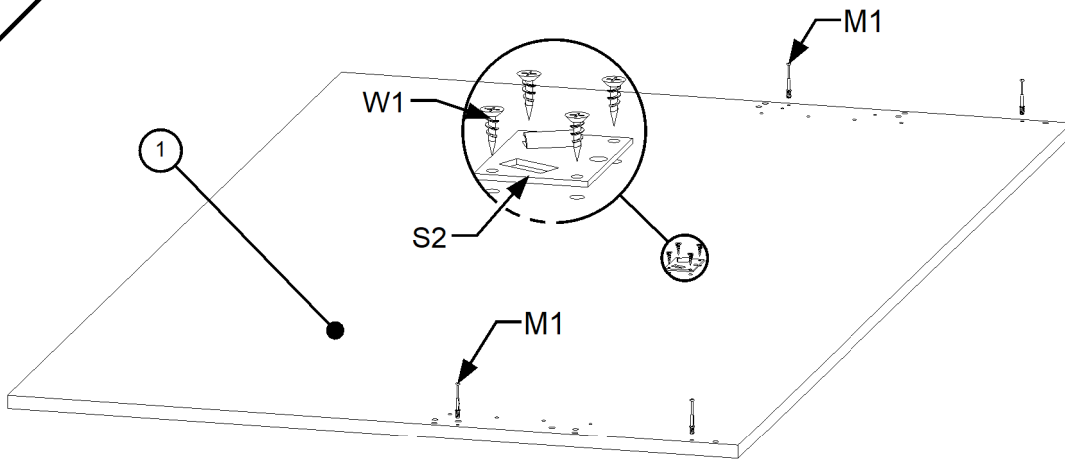
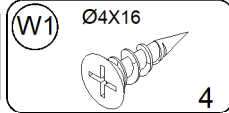
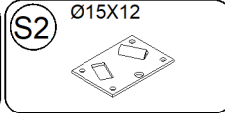
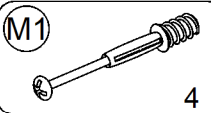
4



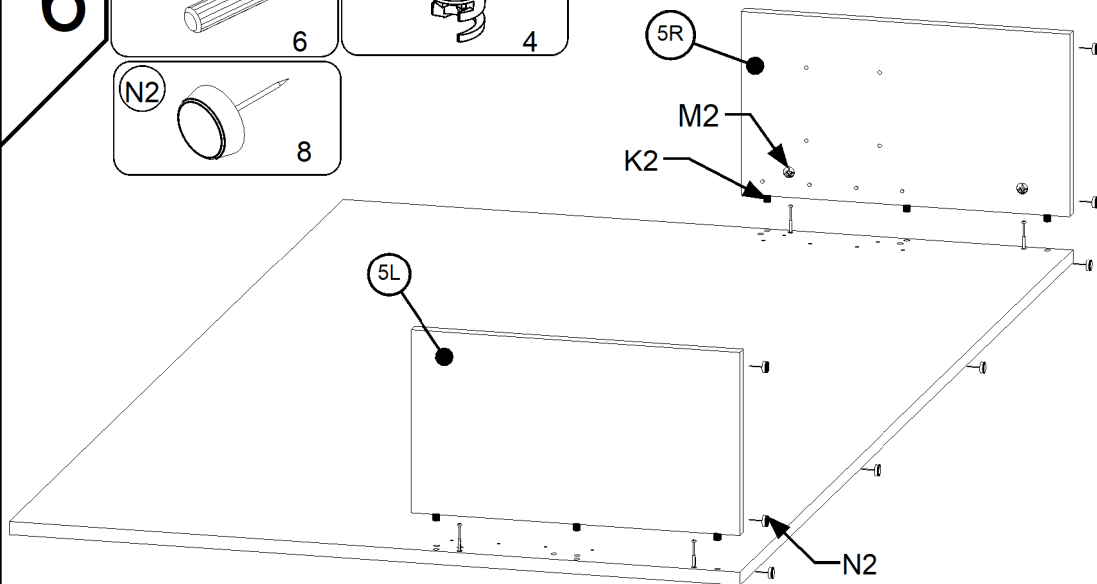
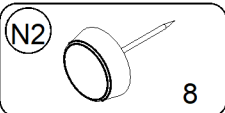
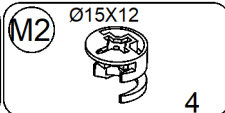
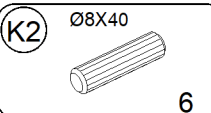
**x4**



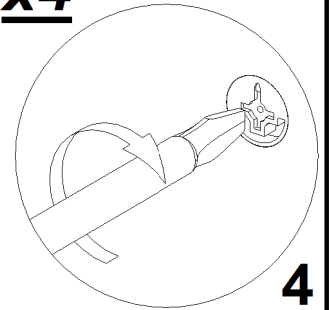
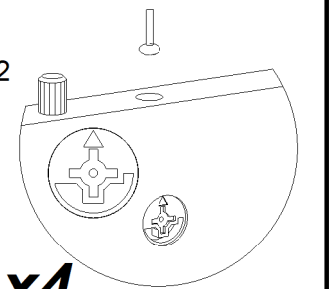
5



6

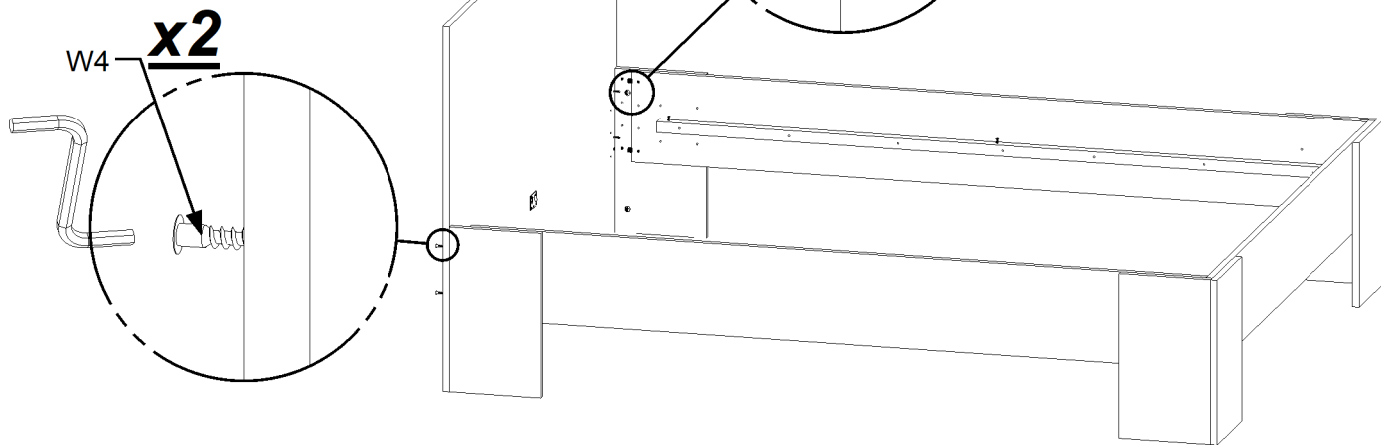
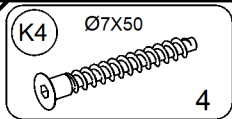


**x4**

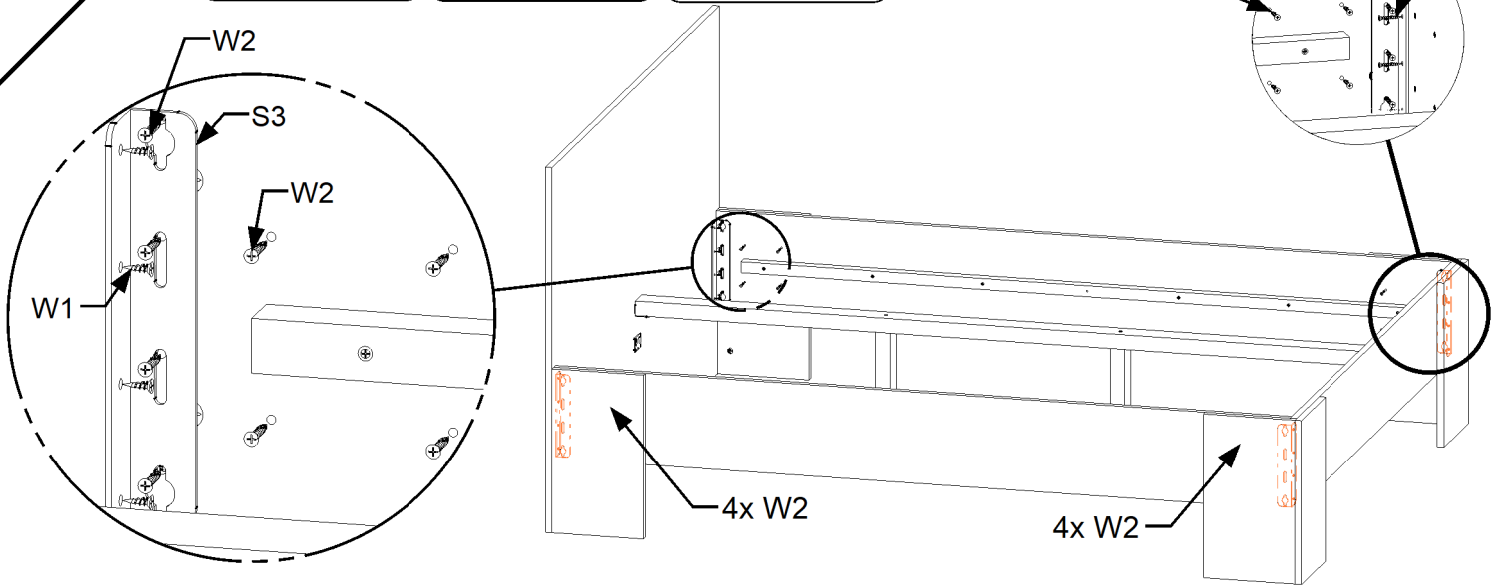
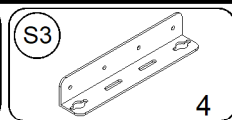
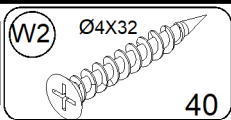
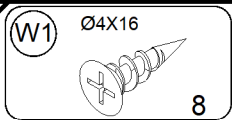


4

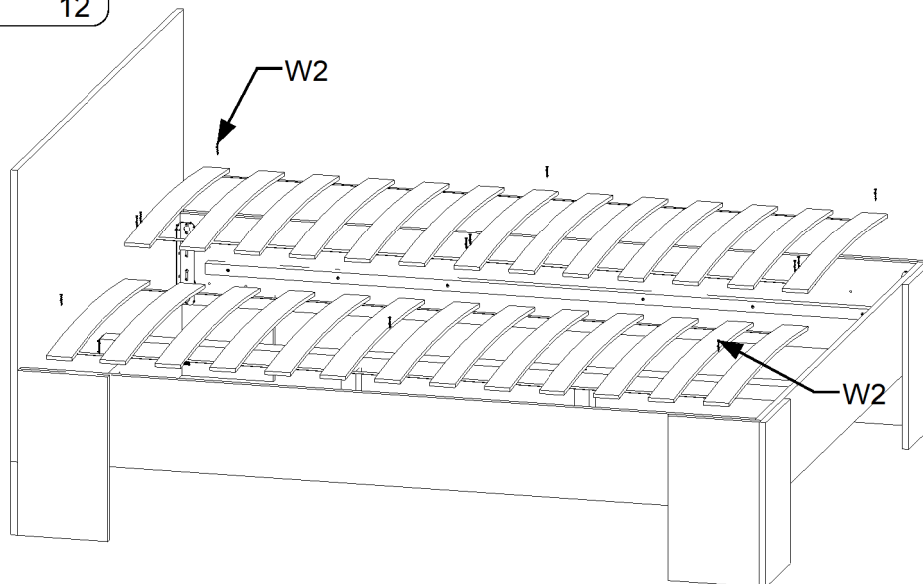
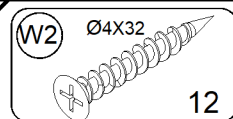
7



8



9



5