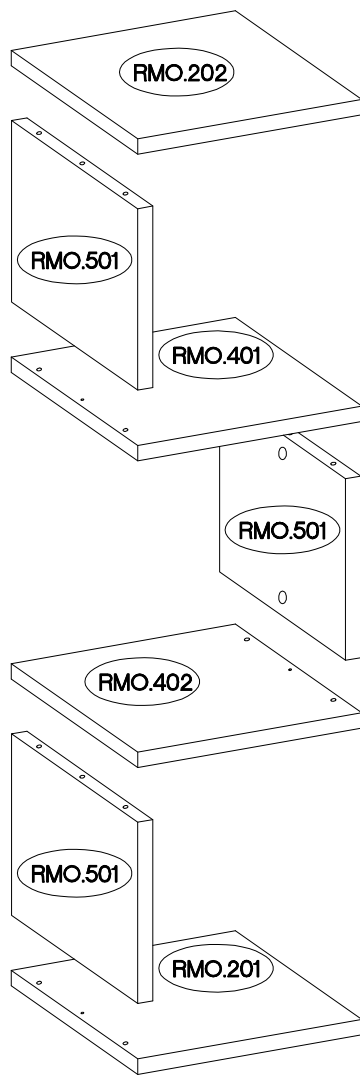
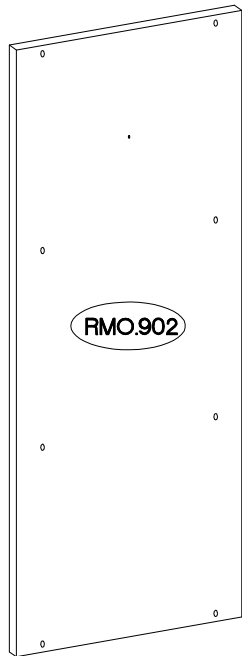
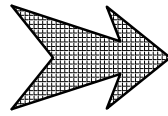
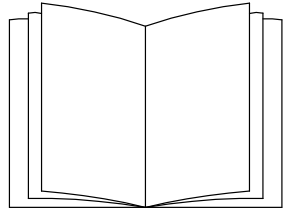
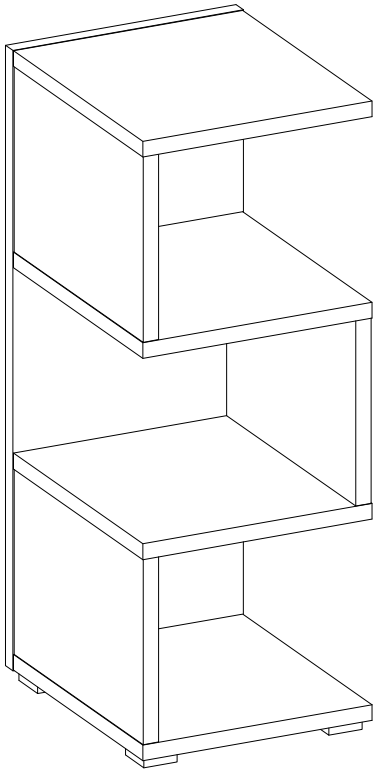


 Ø7 1	 P29 1	 E11 1						
 A 12	 B 8	 C6 6	 D2 6	 E 6	 F1 4	 P14 8	 O 1	



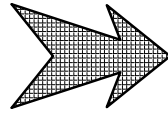
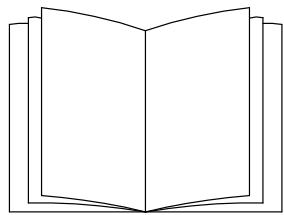
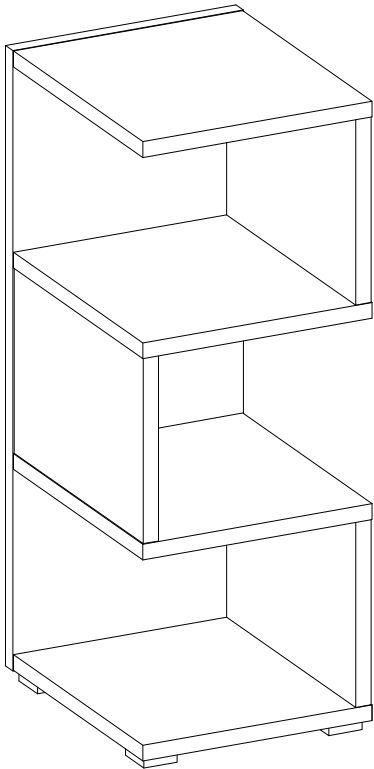
- RMO.201
- RMO.202
- RMO.401
- RMO.402

Colli		
Colli 1/1	RMO.201	414x281x28
	RMO.202	414x281x28
	RMO.401	414x281x28
	RMO.402	414x281x28
	RMO.501 x 3	330x280x28
	RMO.902	1104x416x16



1 — 11

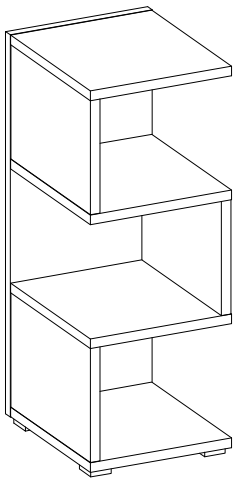
23

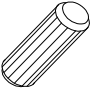

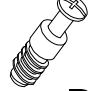
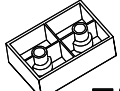



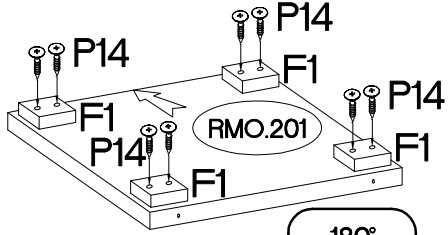
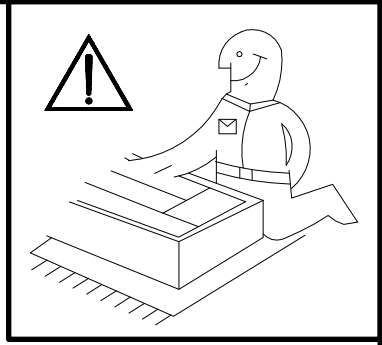
12 — 22

23

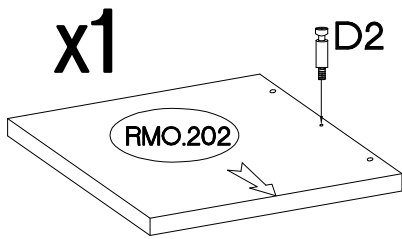
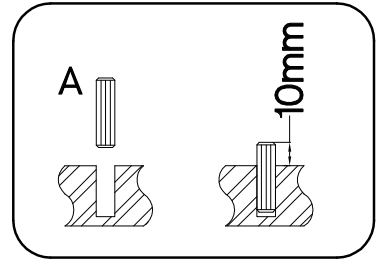
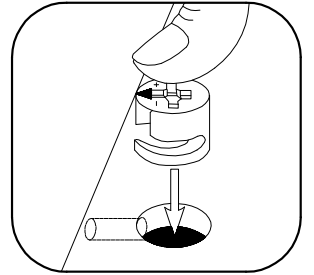
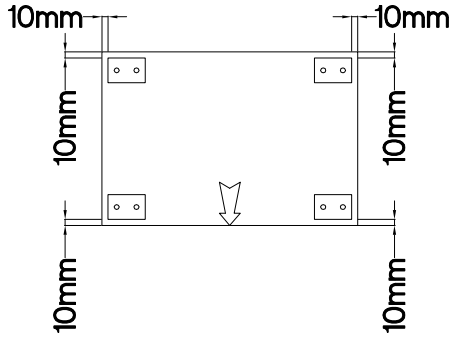
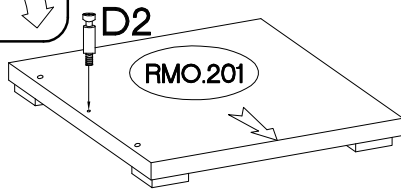
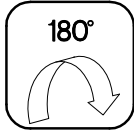
1



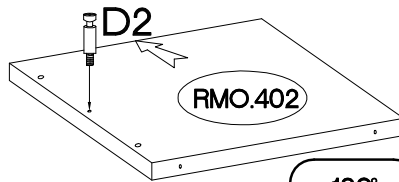
$\varnothing 8 \times 30 \text{mm}$  A 12	$\varnothing 15/18 \text{mm}$  C6 6	L=20mm  D2 6	60x40x20  F1 4	$\varnothing 4.0 \times 25 \text{mm}$  P14 8
---	---	--	---	--



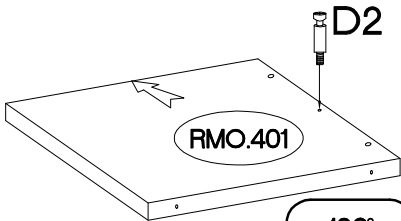
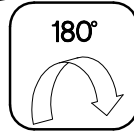
x1



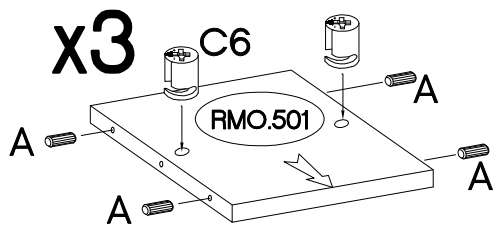
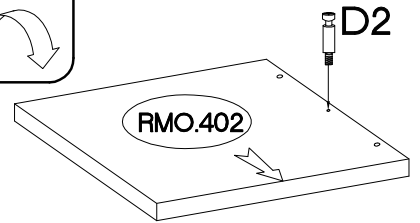
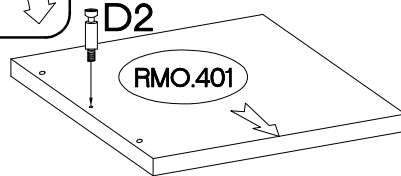
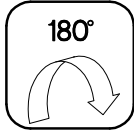
x1



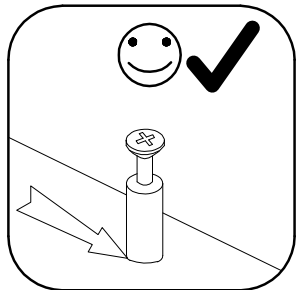
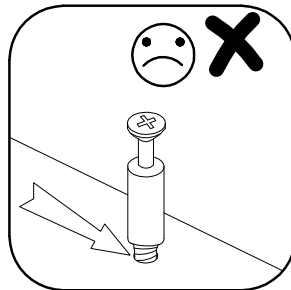
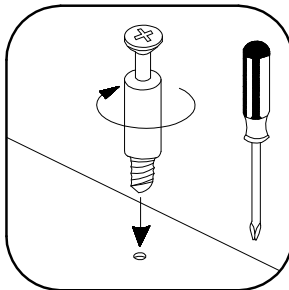
x1



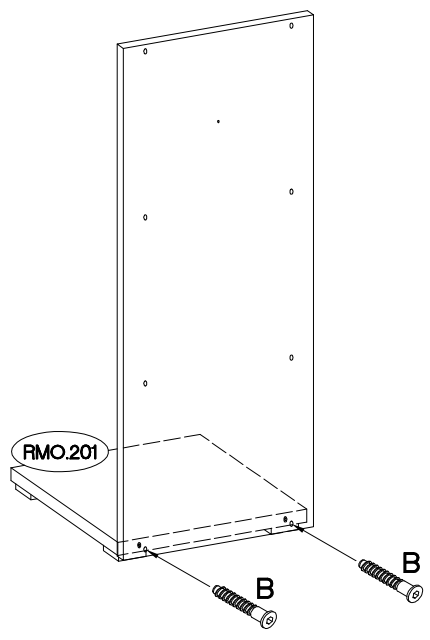
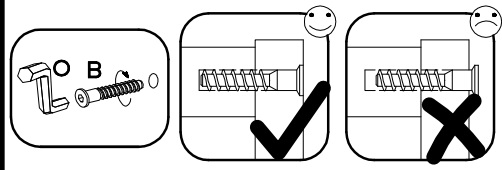
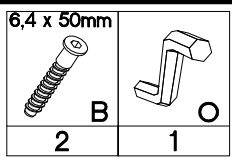
x1



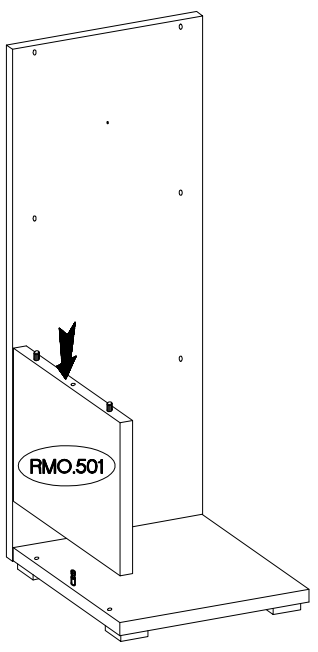
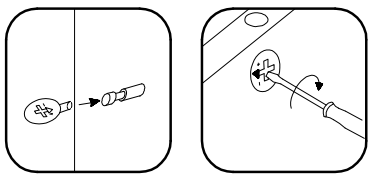
x3



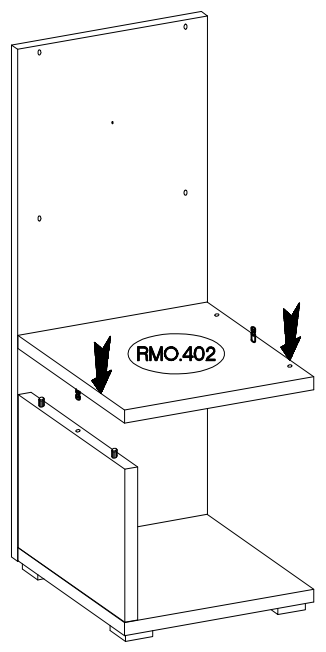
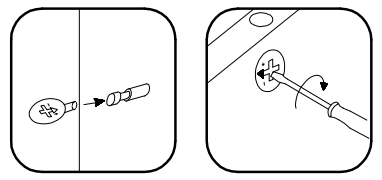
2



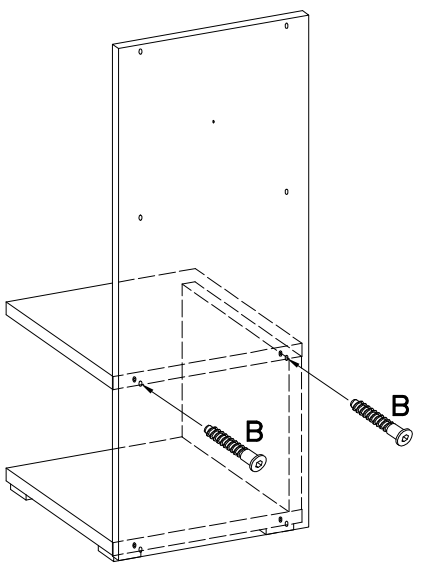
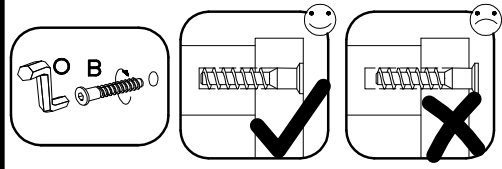
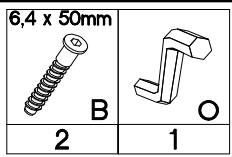
3



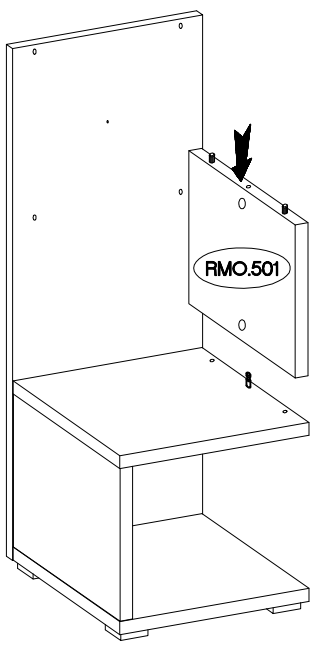
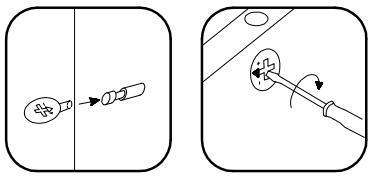
4



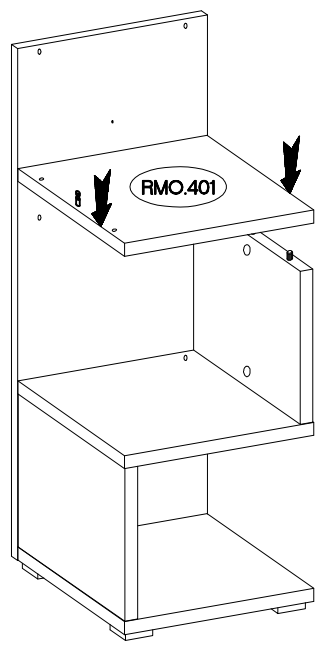
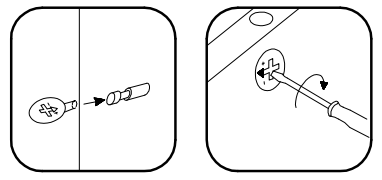
5



6

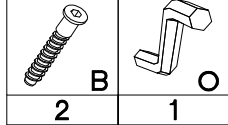


7



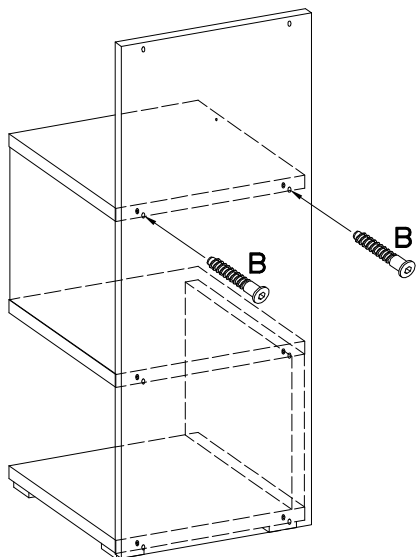
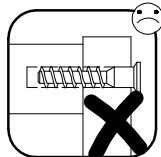
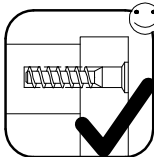
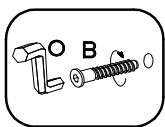
8

6,4 x 50mm

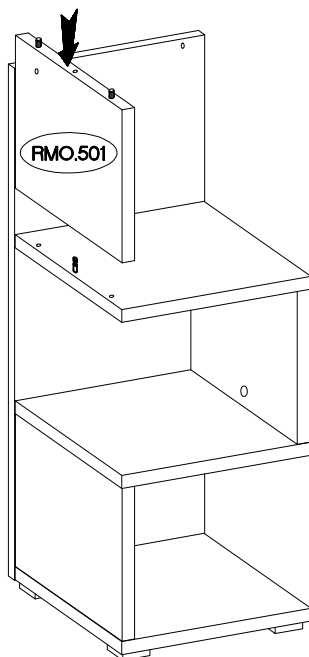
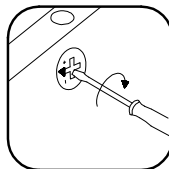
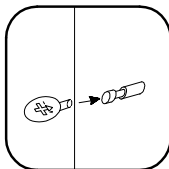


2

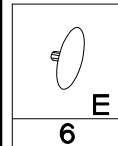
1



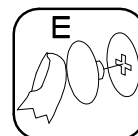
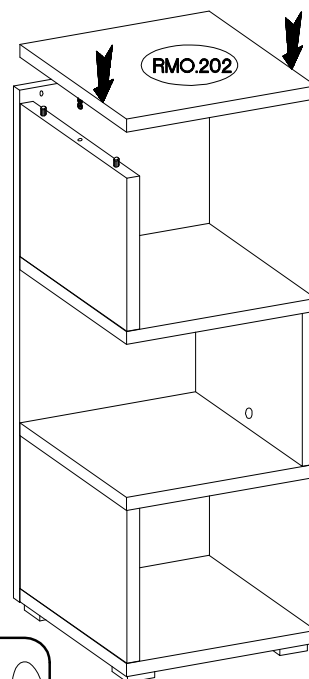
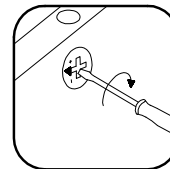
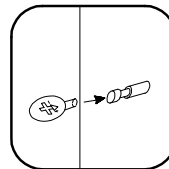
9



10

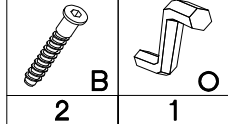


6



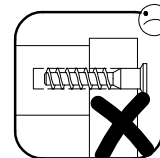
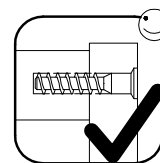
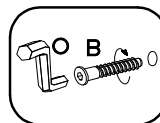
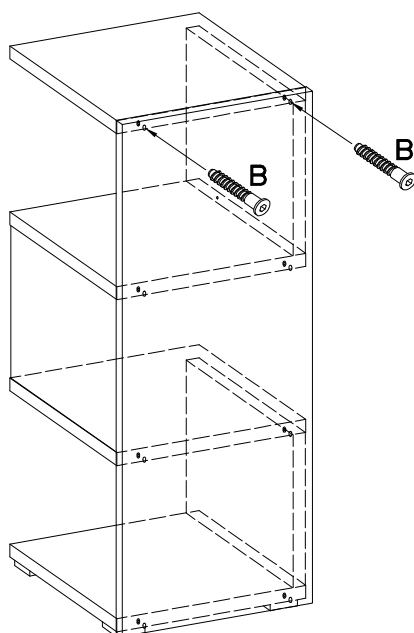
11

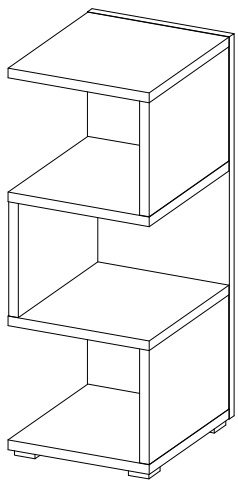
6,4 x 50mm



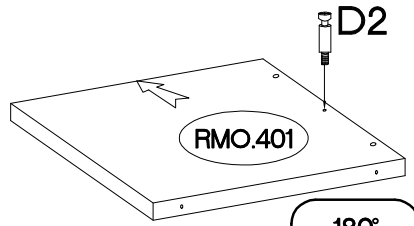
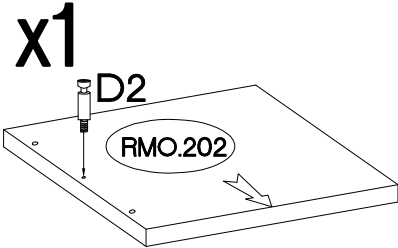
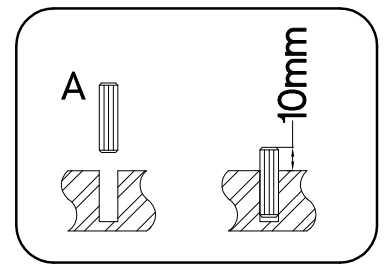
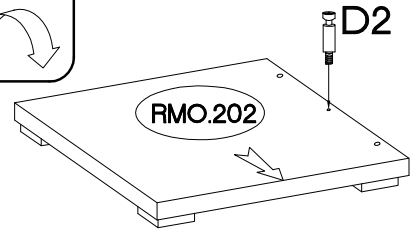
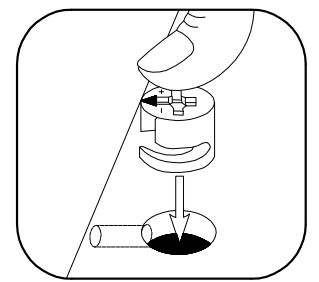
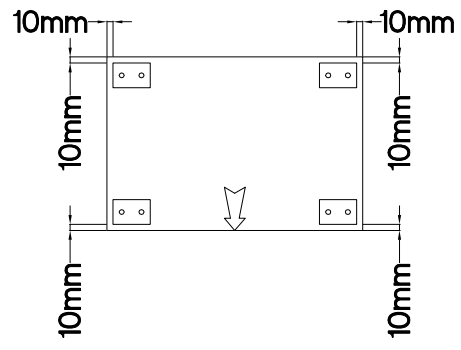
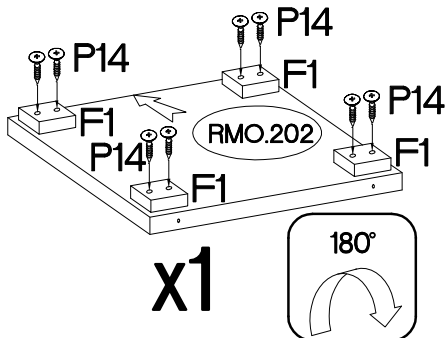
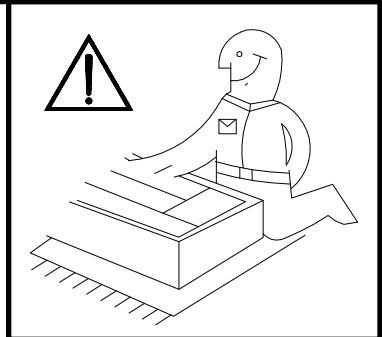
2

1

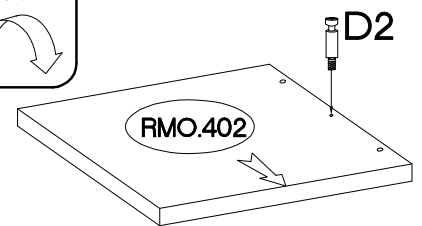
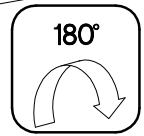




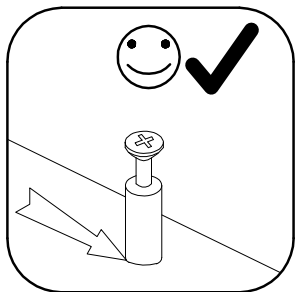
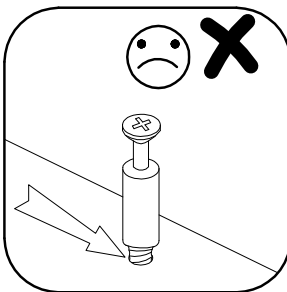
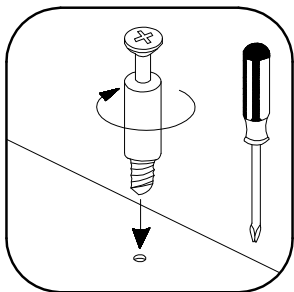
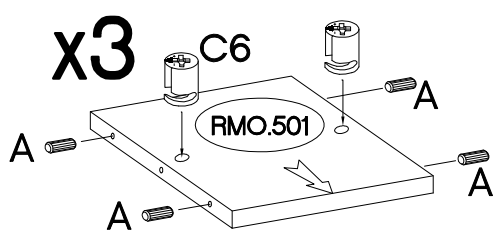
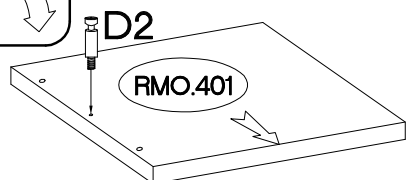
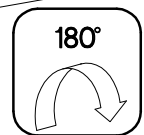
$\varnothing 8 \times 30 \text{mm}$ A 12	$\varnothing 15/18 \text{mm}$ C6 6	$L=20 \text{mm}$ D2 6	$60 \times 40 \times 20$ F1 4	$\varnothing 4.0 \times 25 \text{mm}$ P14 8
---	---	--	--	--

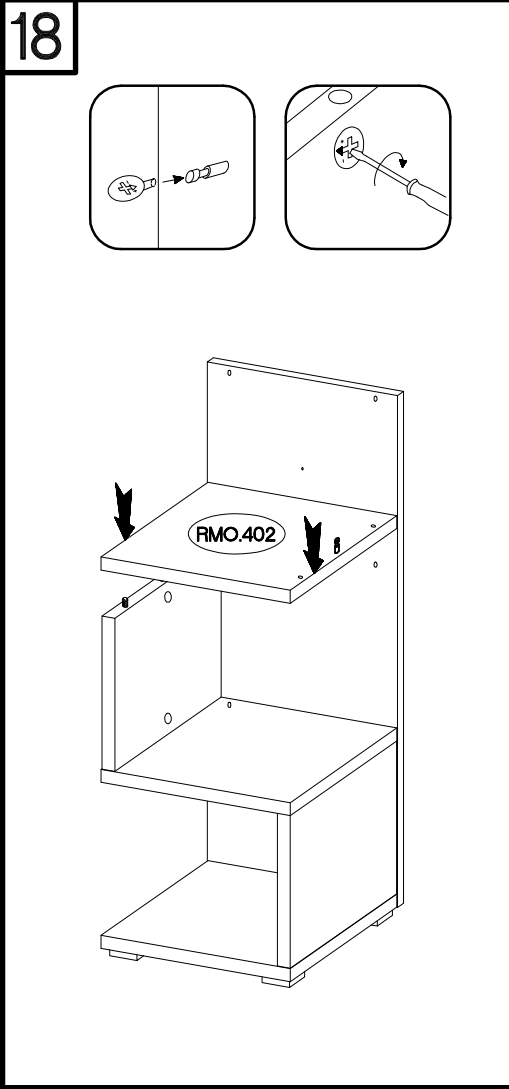
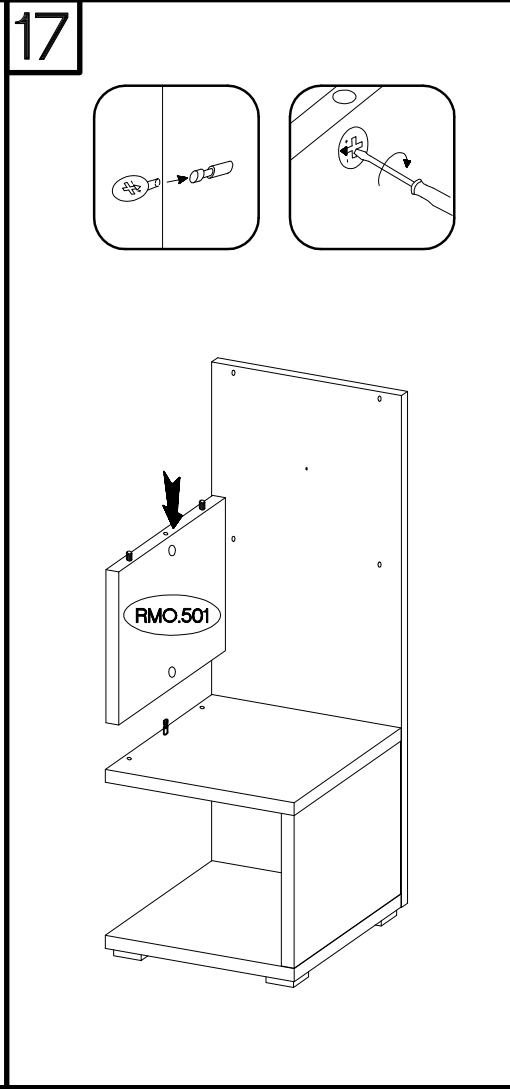
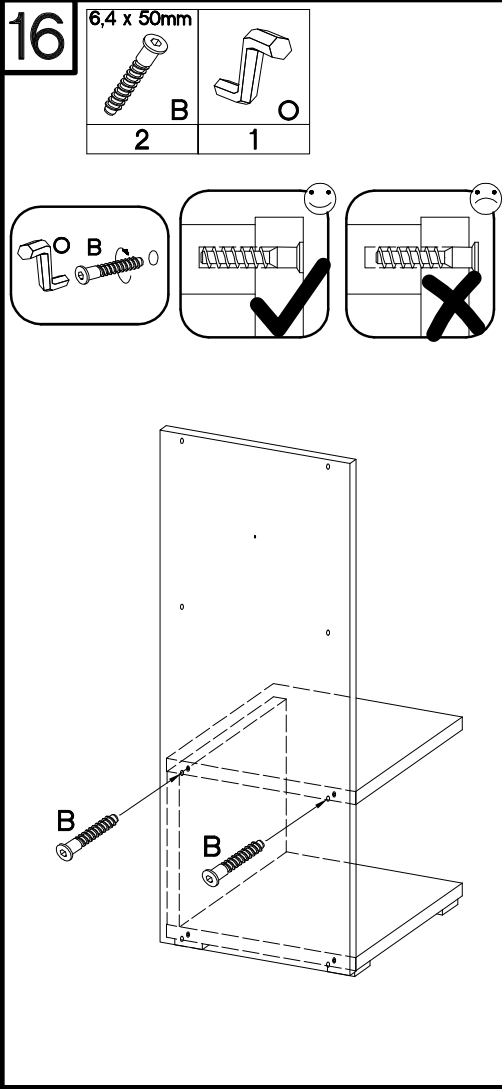
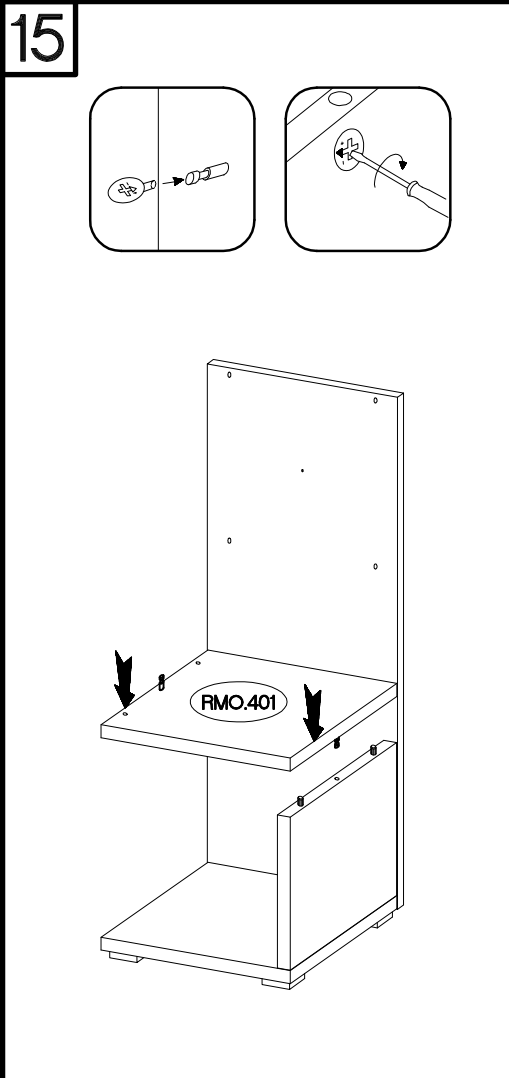
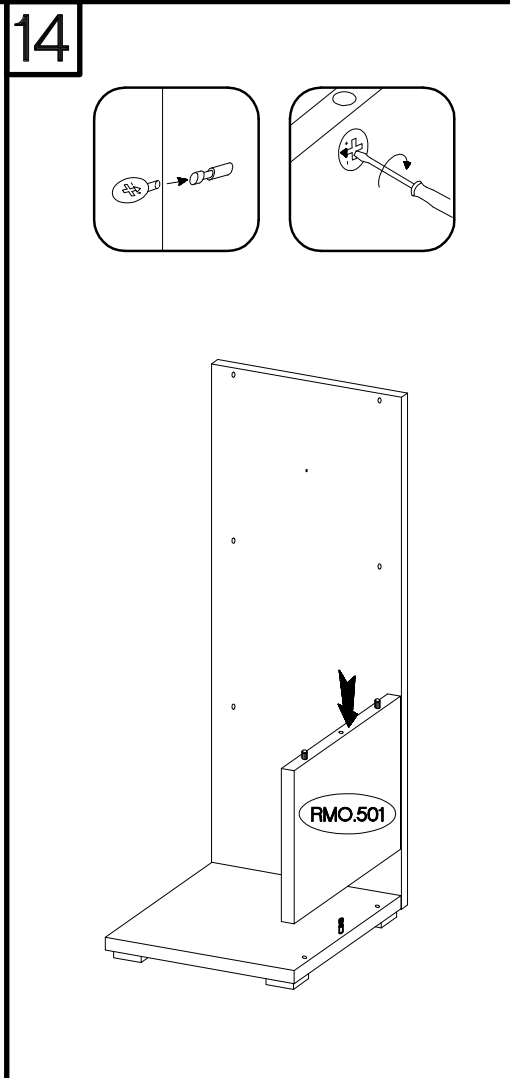
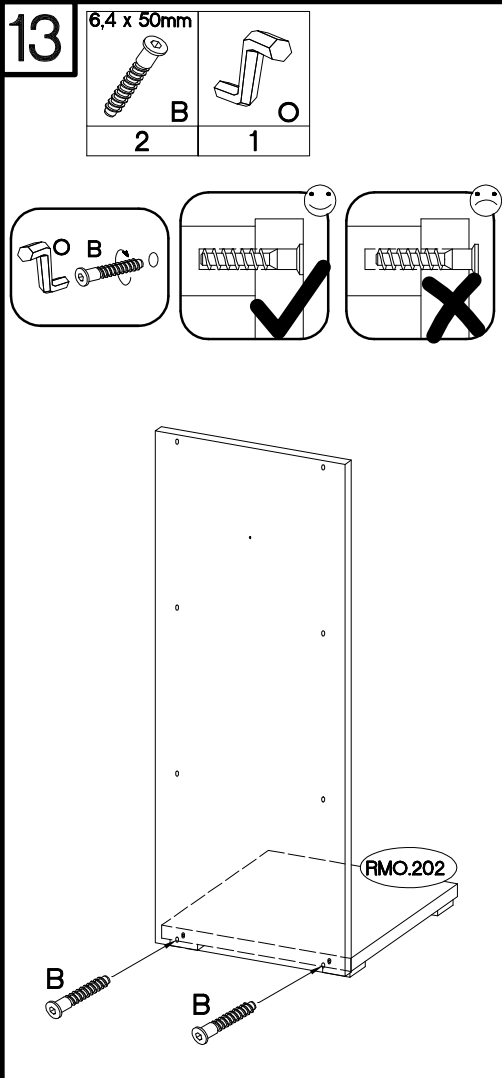


x1


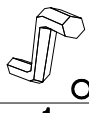


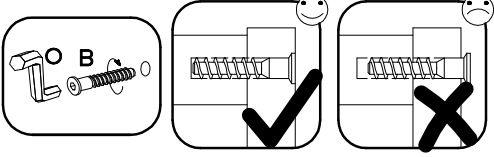
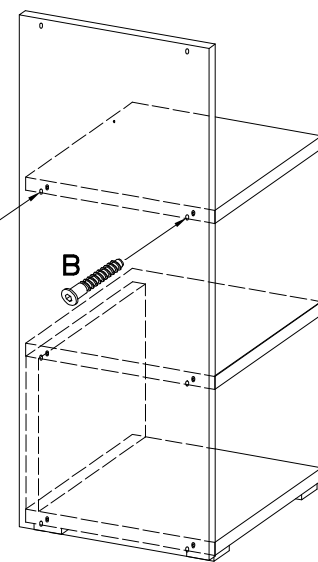
x1



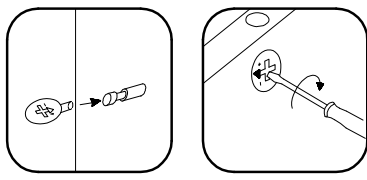
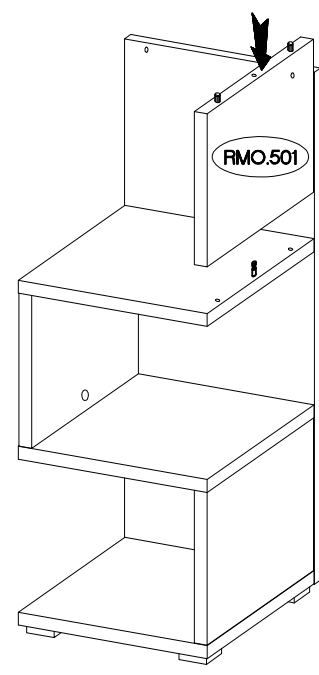


19 6,4 x 50mm




	
B	O
2	1

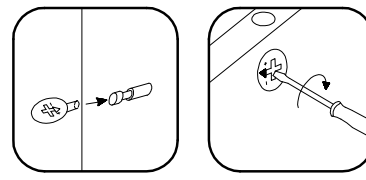
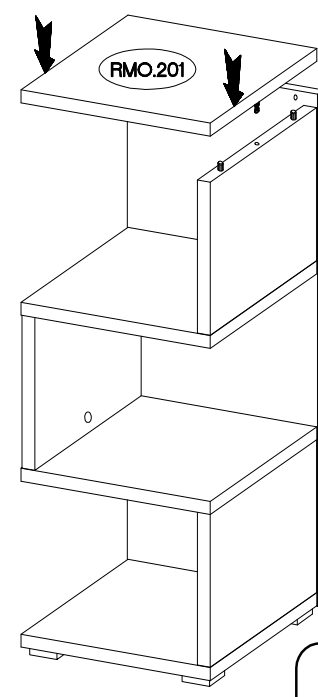
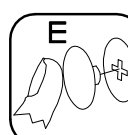



20


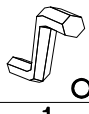



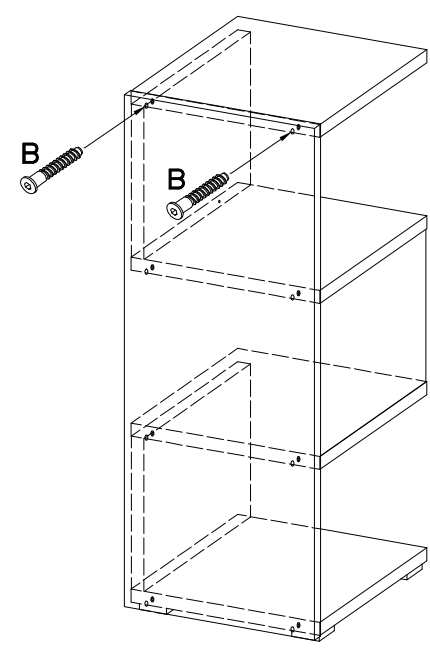
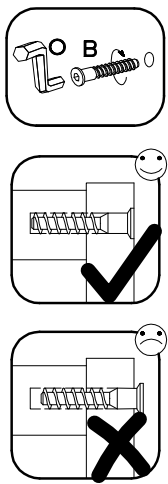
21

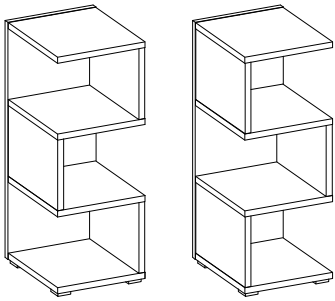
		
E	B	
6		



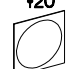




22 6,4 x 50mm

	
B	O
2	1



		
O7	P29	E11
1	1	1

