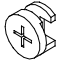
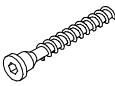


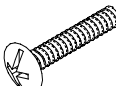
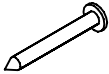


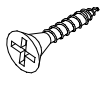

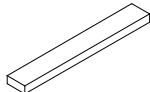
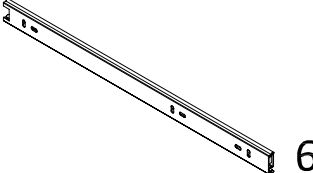
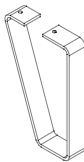
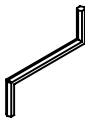
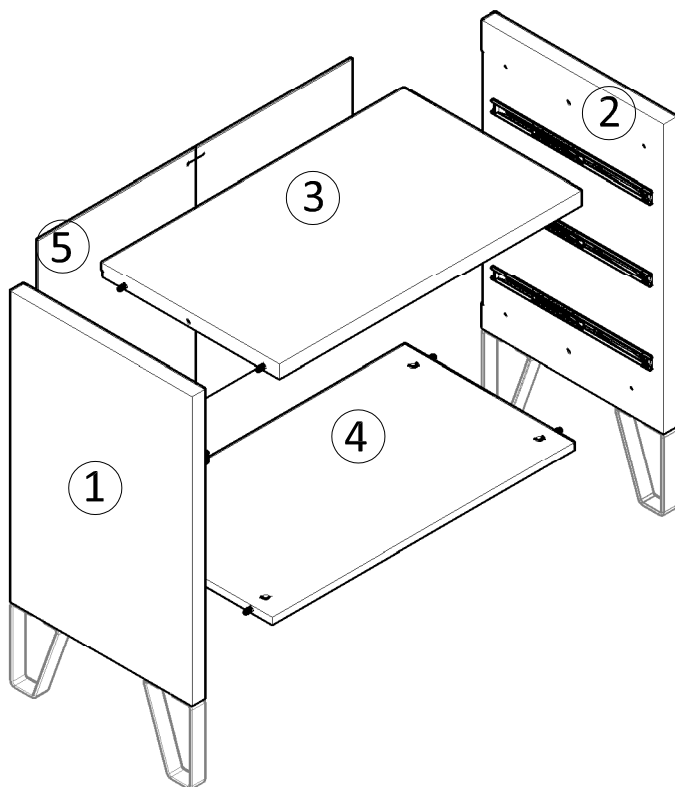
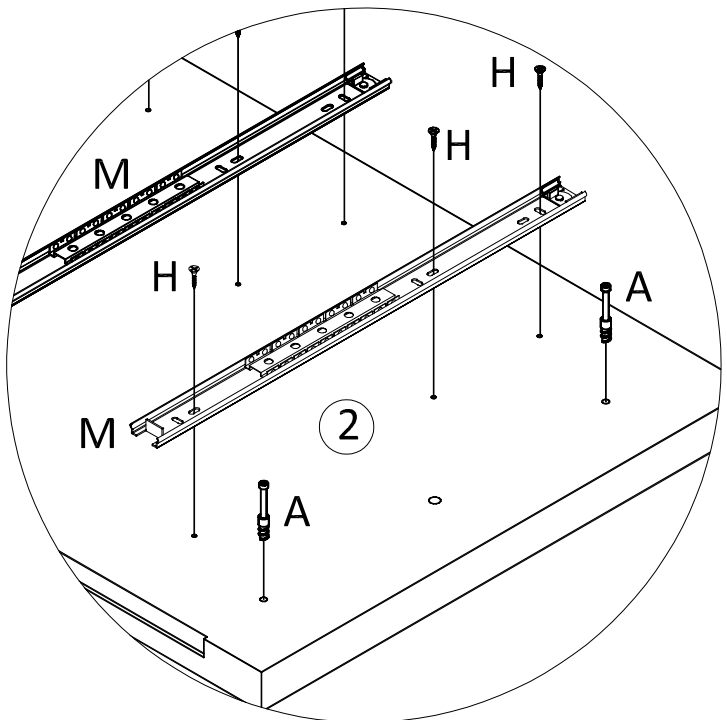
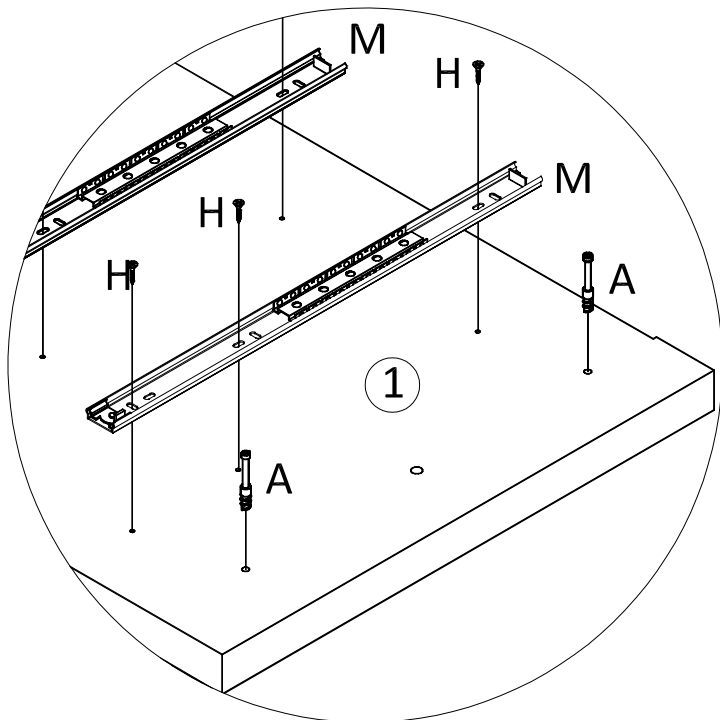
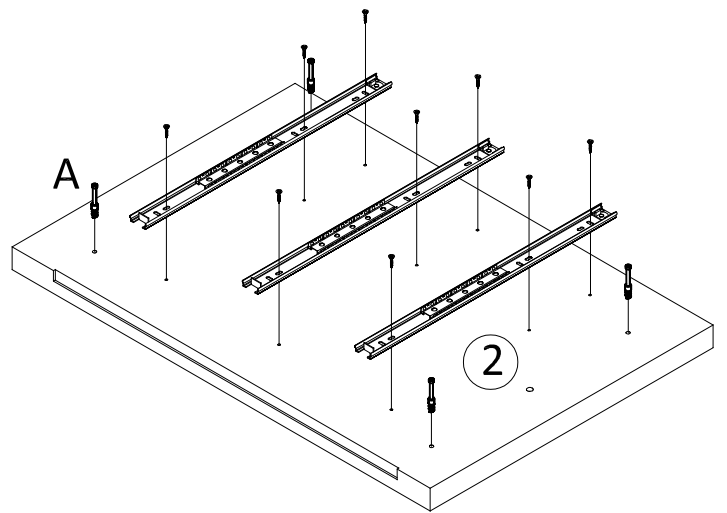
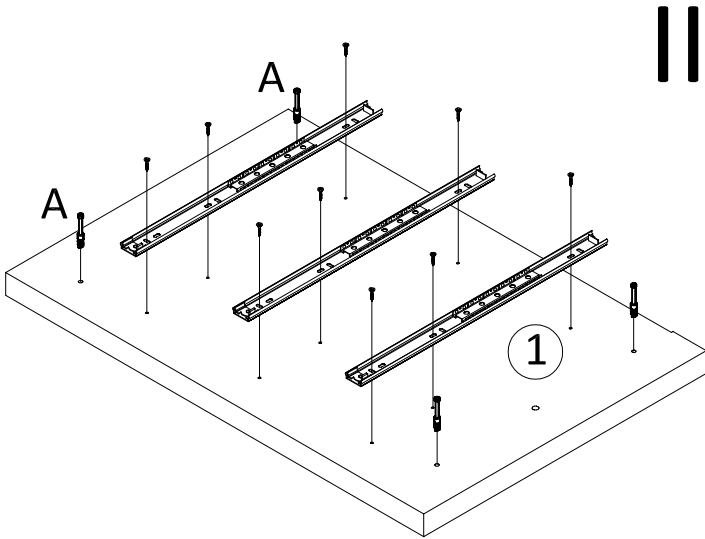
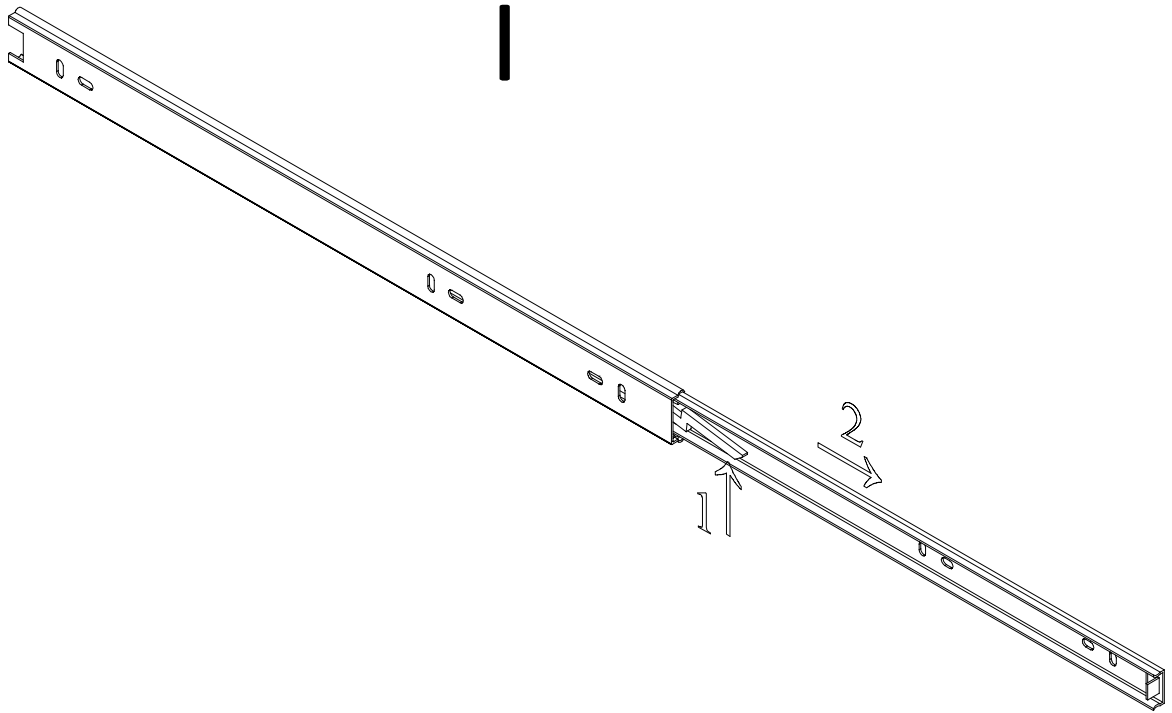
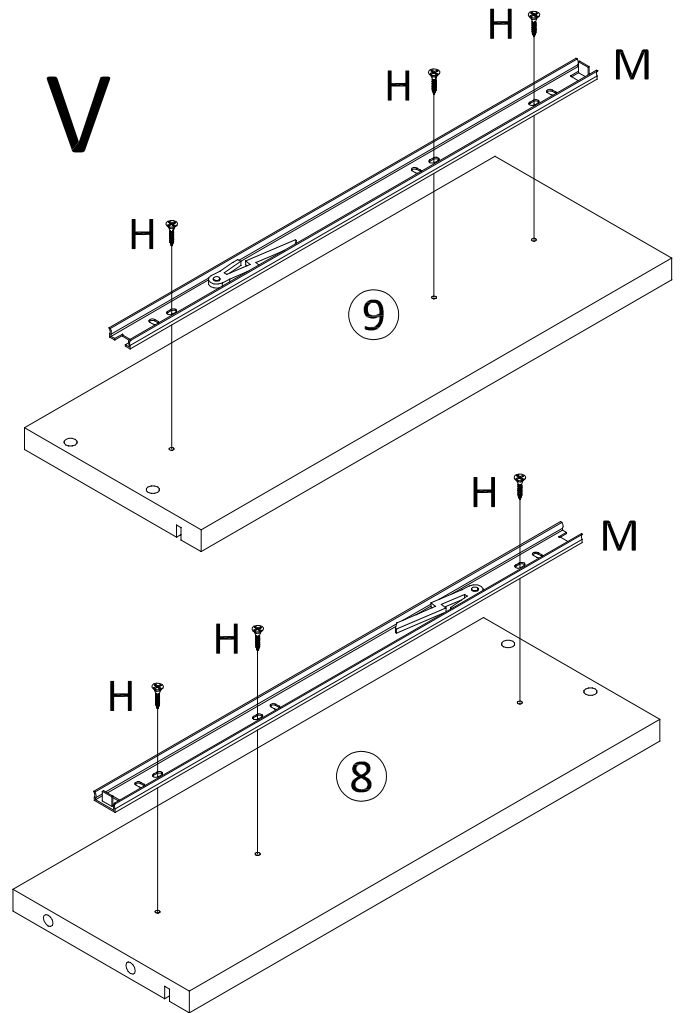
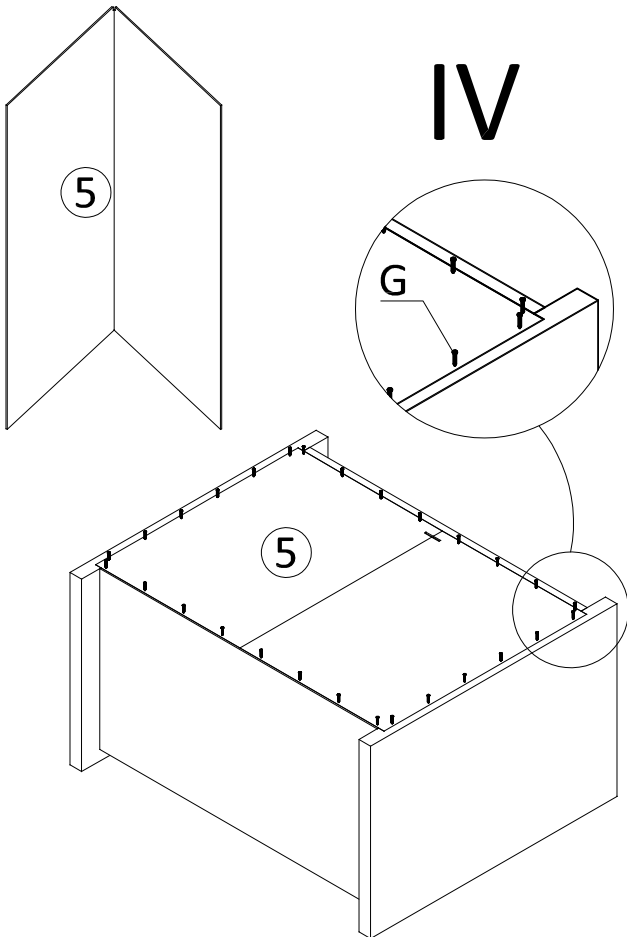
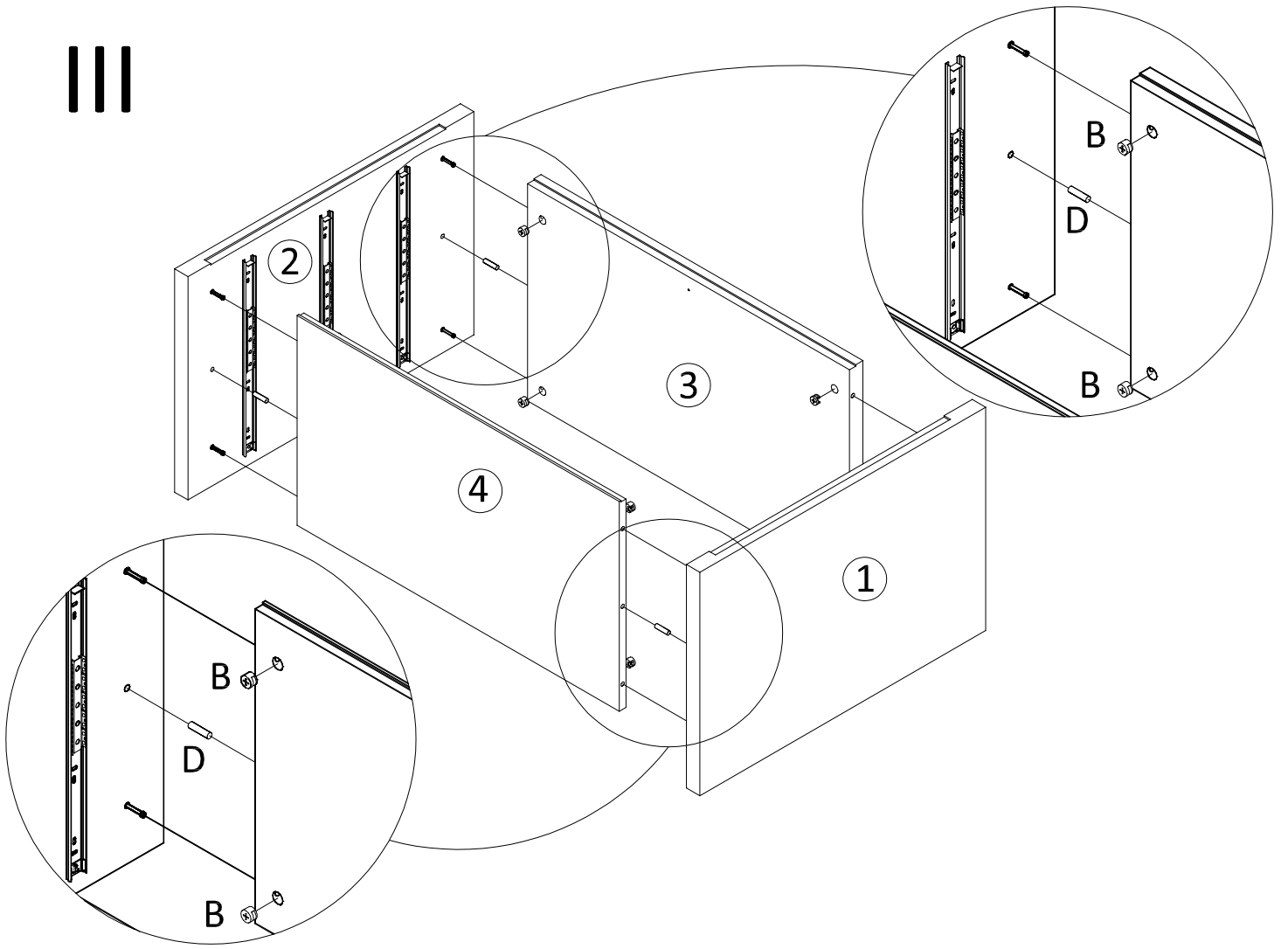
 A 20	 B 20	7x50  C 12	8x30  D 4	 E 8	M4x22  F 6
 G 30	3.5x13  H 36	 I 1	3.5x16  J 1	 K 1	 L 3
 M 6		 N 4	 O 1		

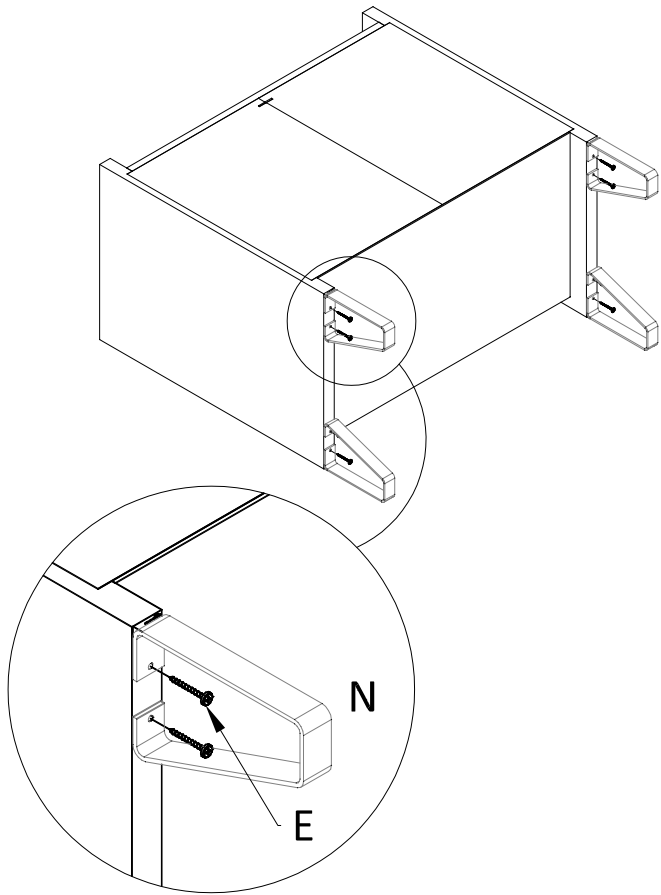




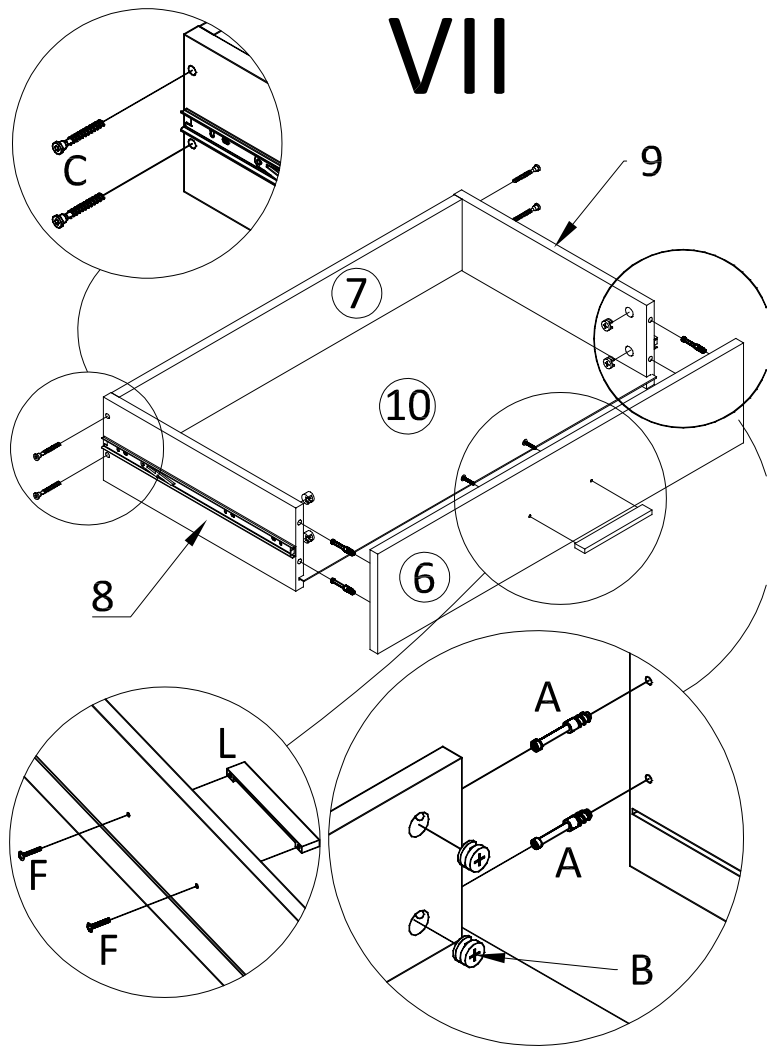
III



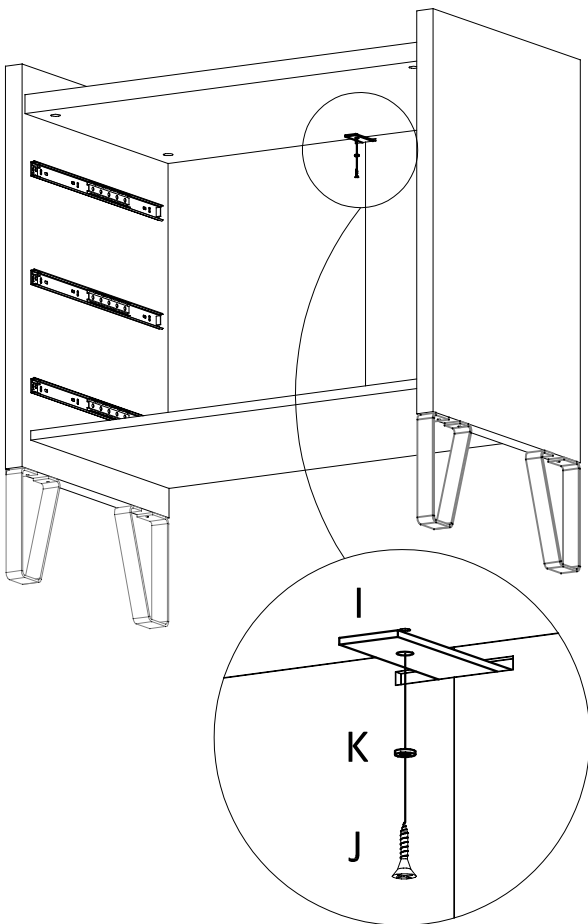
VI



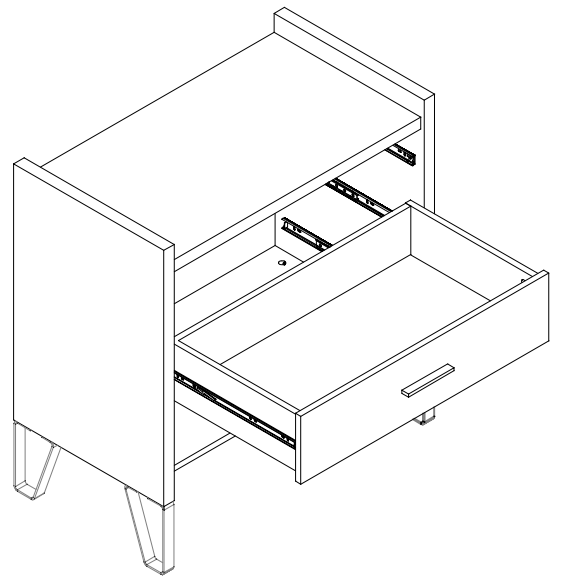
VII

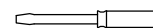
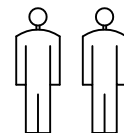


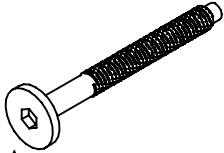
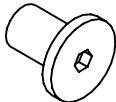
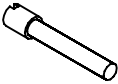

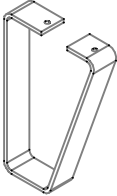
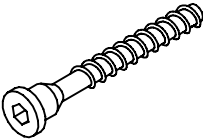
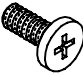
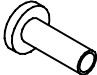
VIII

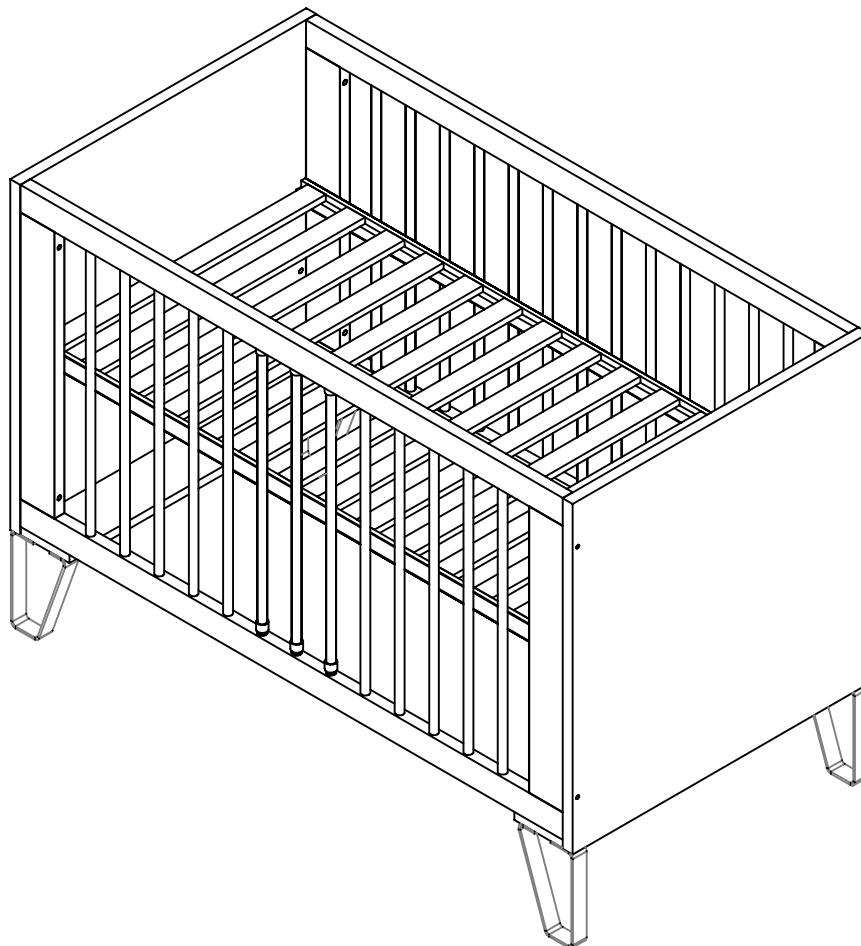


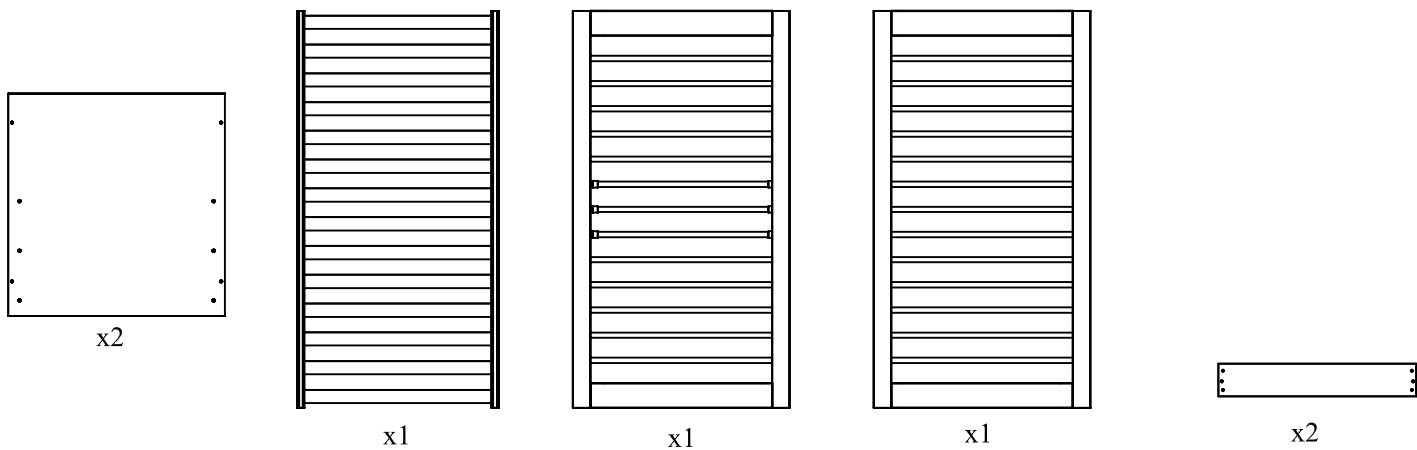
IX



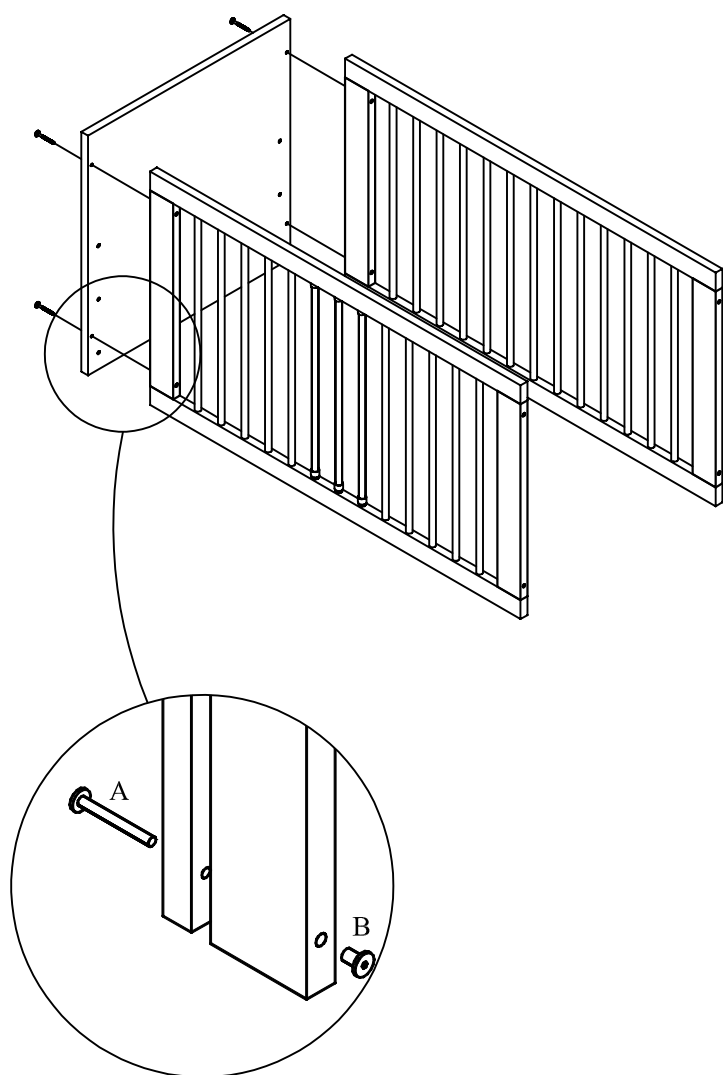


<p>M6 x 90</p>  <p>A x8</p>	 <p>B x8</p>	<p>M6 x 35</p>  <p>C x4</p>	 <p>D x2</p>
 <p>E x4</p>	<p>7 x 50</p>  <p>F x4</p>	<p>7 x 50</p>  <p>G x8</p>	<p>4 x 40</p>  <p>H x8</p>

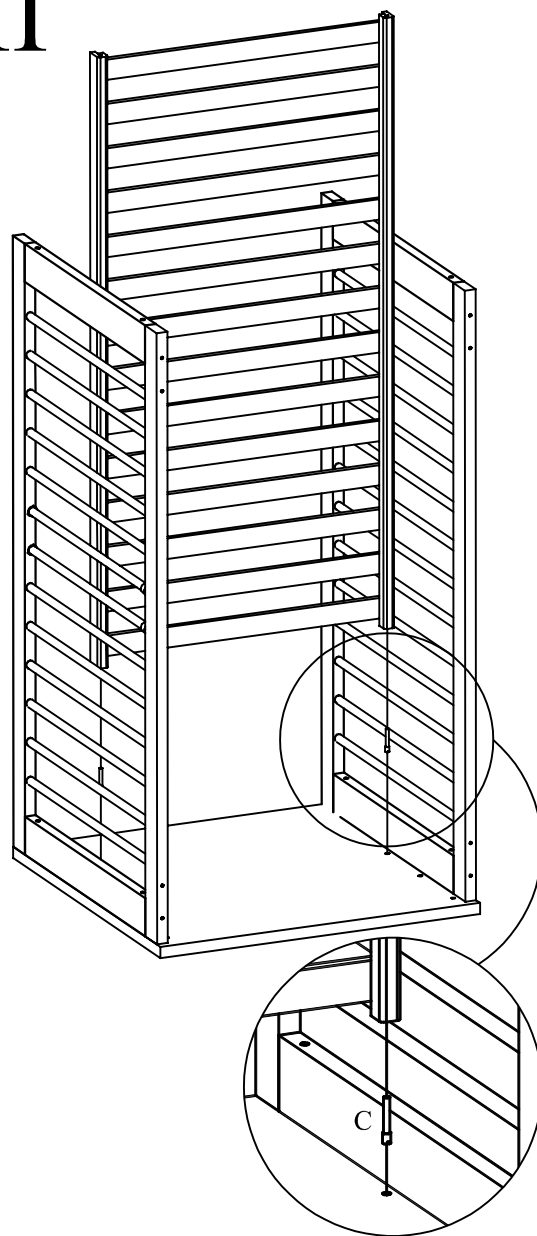




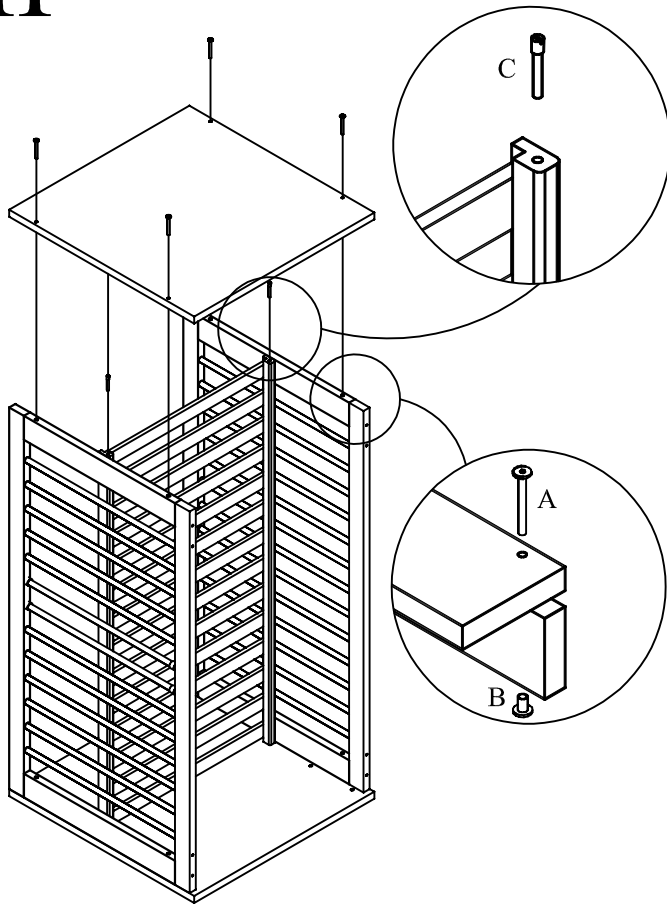
I



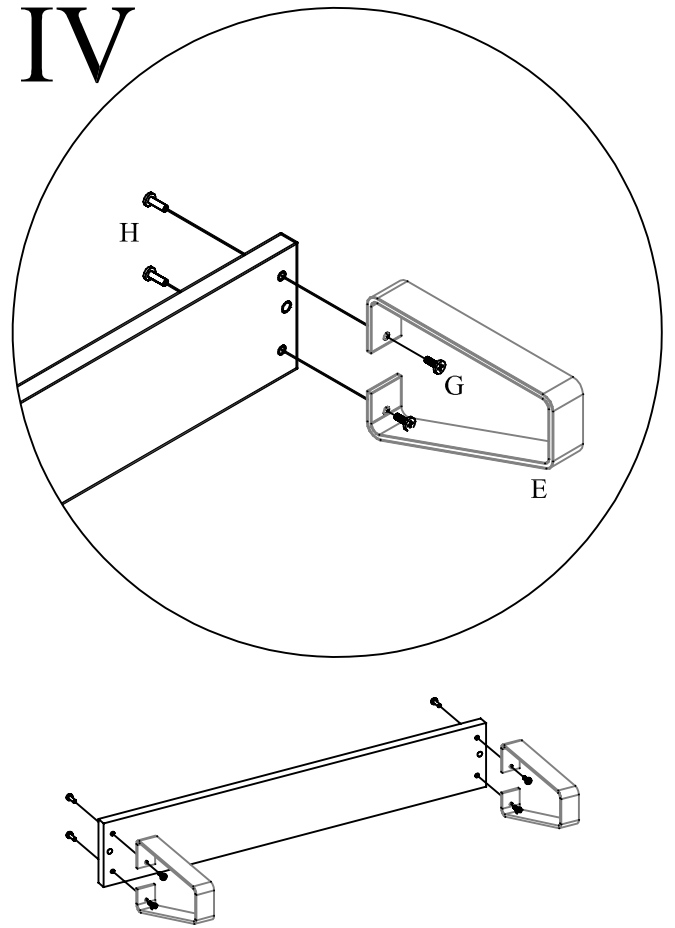
II



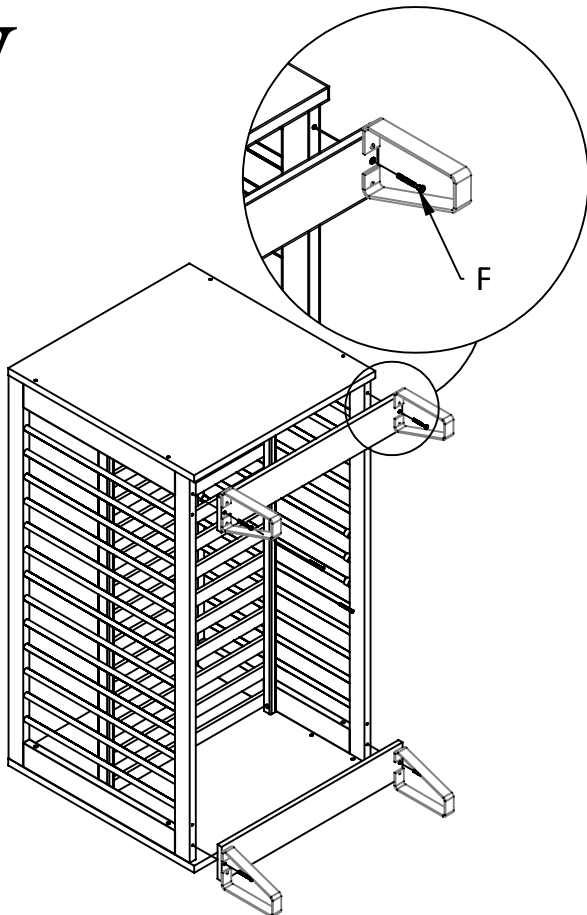
III



IV



V



VI

