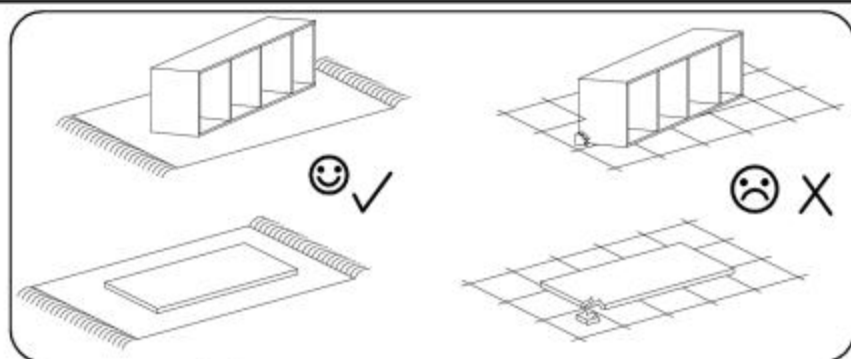


1



9x



Z2

ø15x12

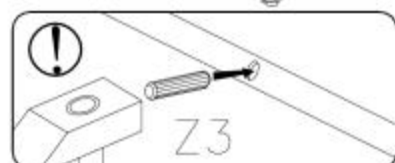
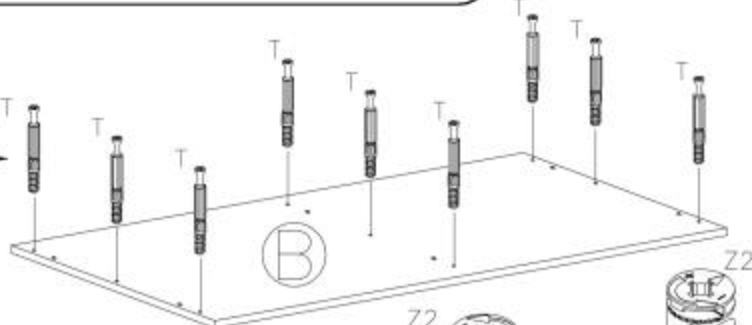
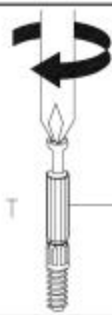
2x

Z3

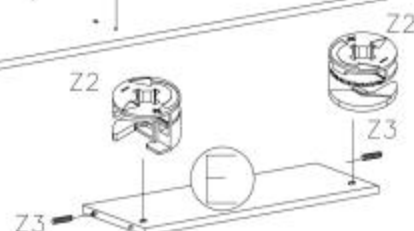


ø8x30

2x



Z3

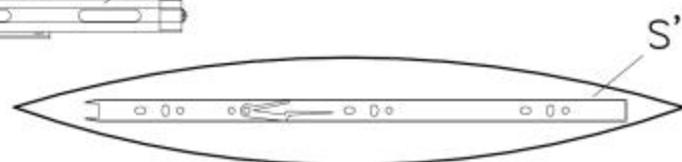
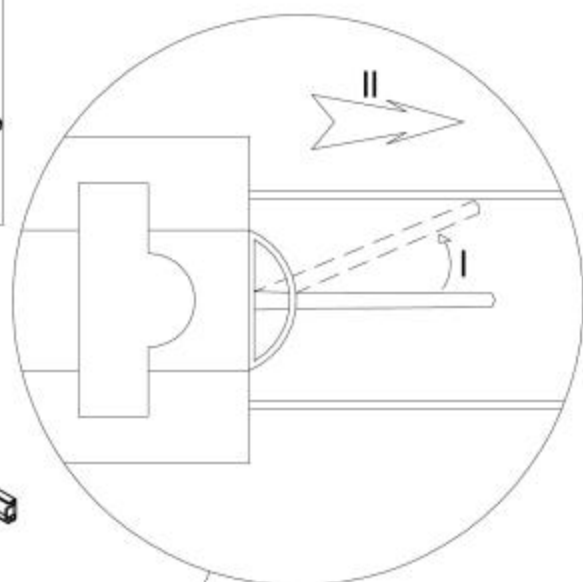
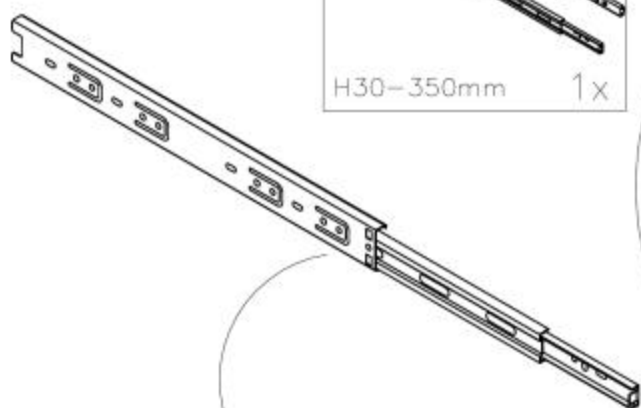


2







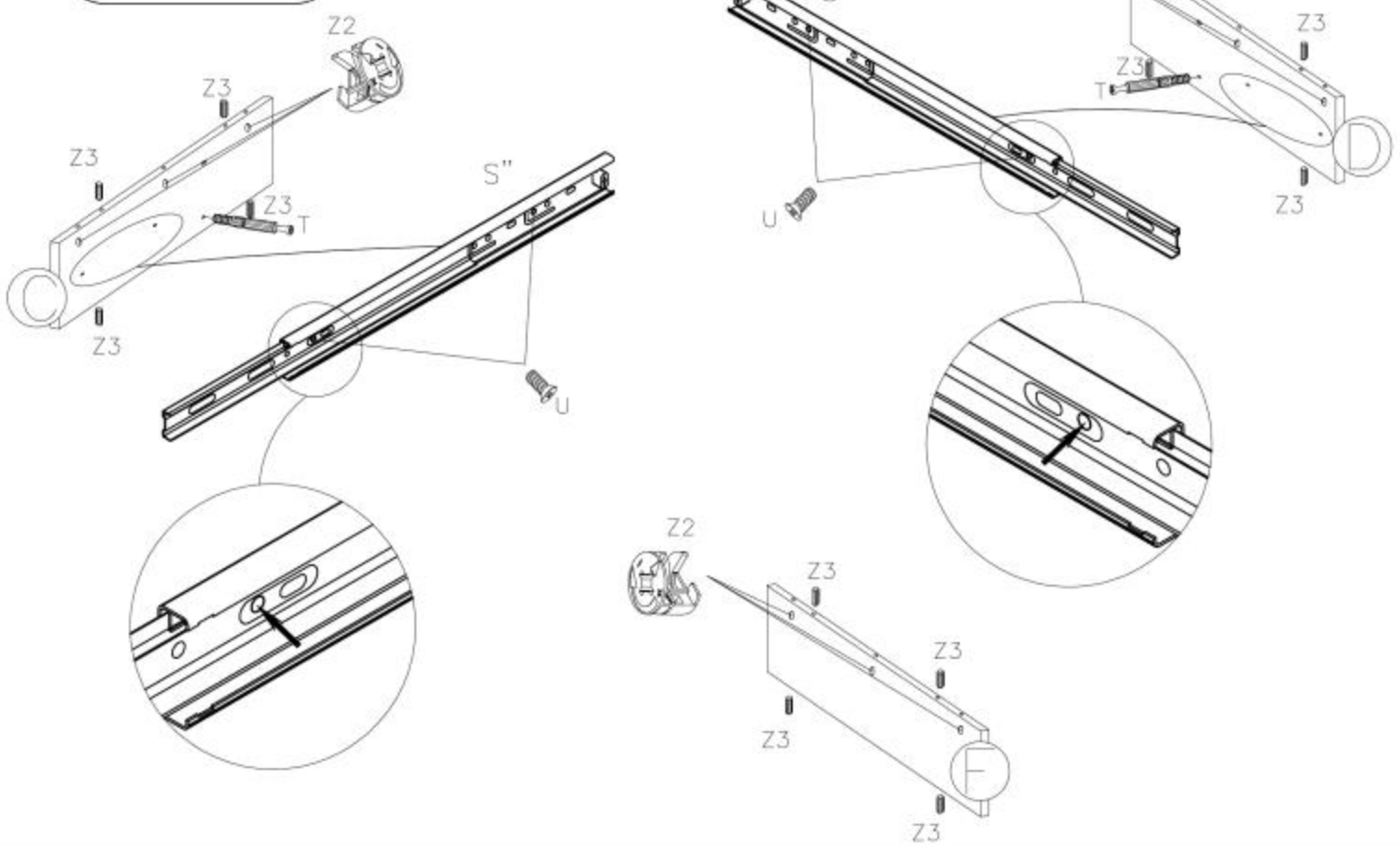
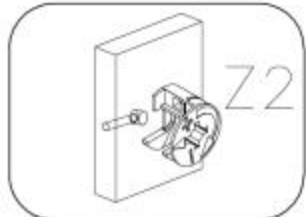
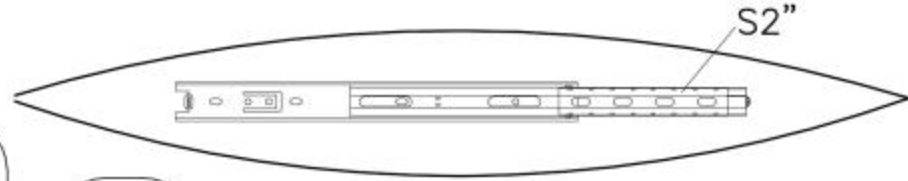
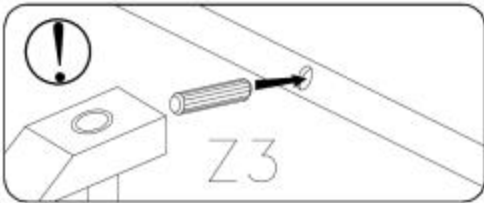
H30-350mm

1x

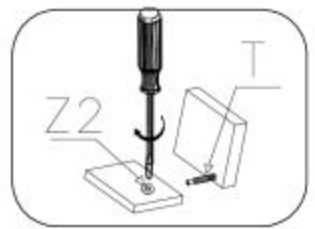
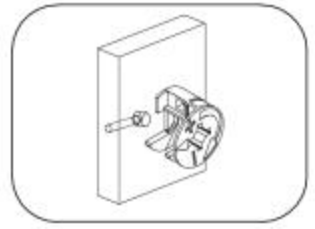
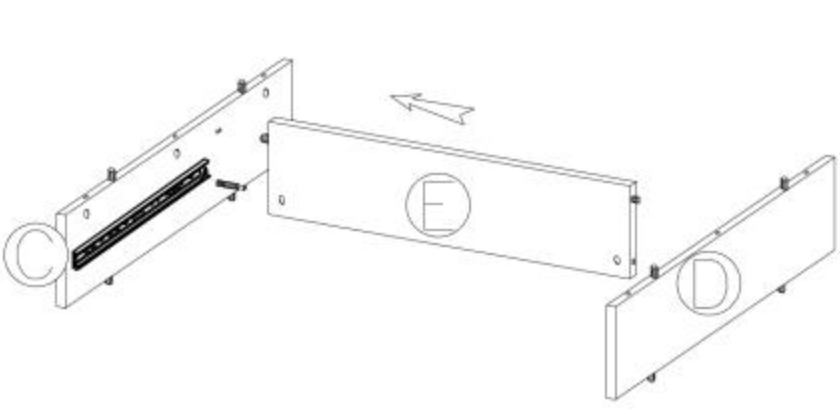


# 3

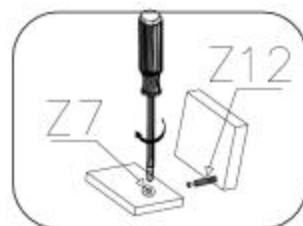
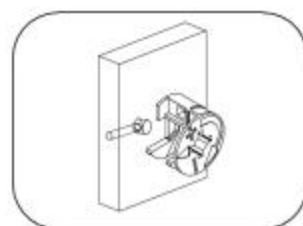
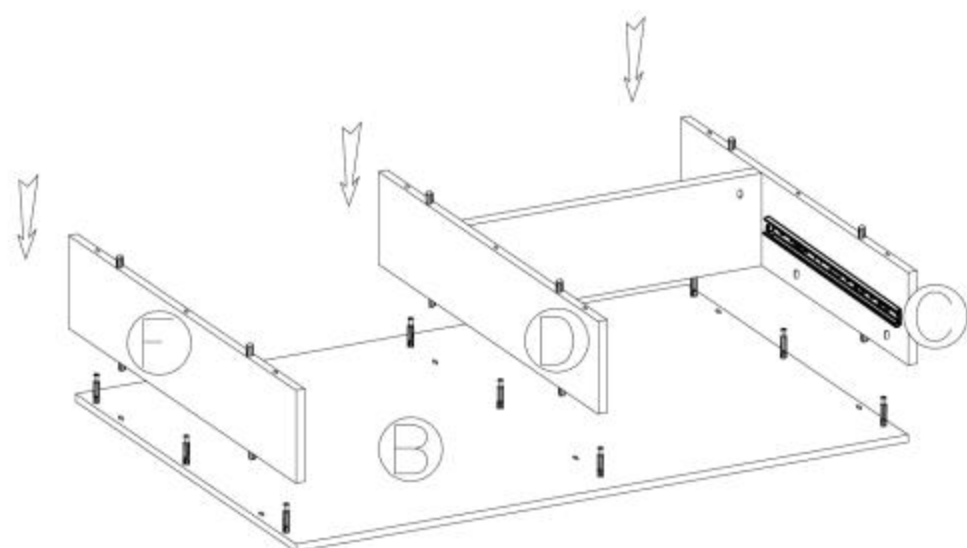
T  2x	U  5x13	4x	Z2  ø15x12 9x
			Z3  ø8x30 12x



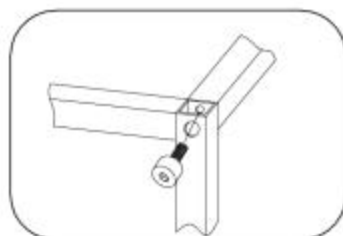
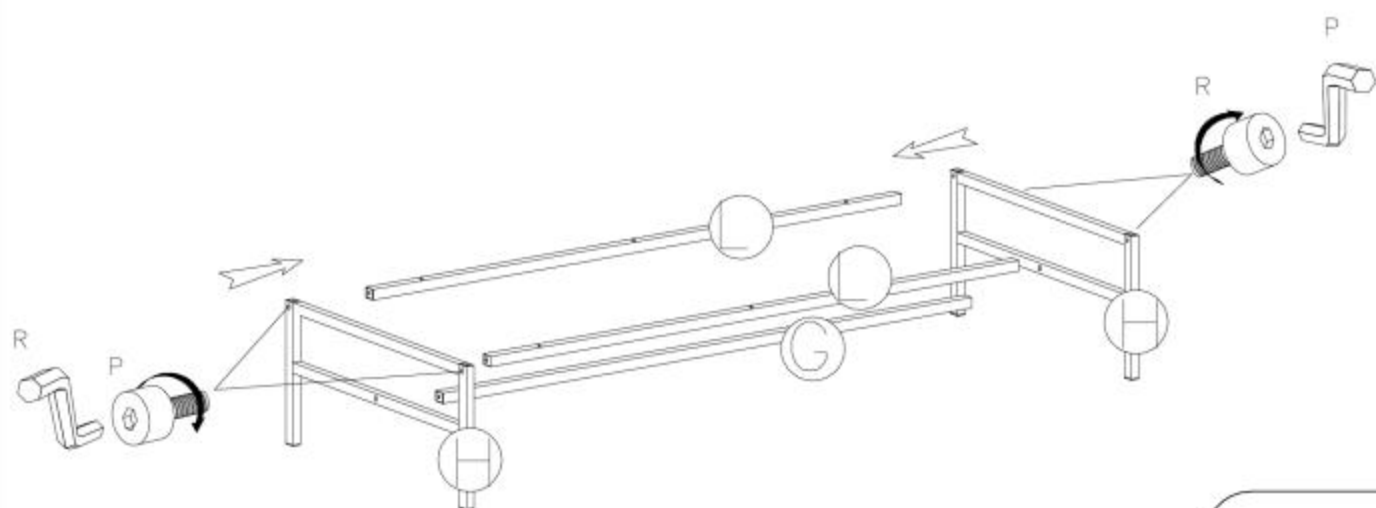
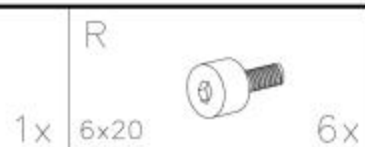
# 4



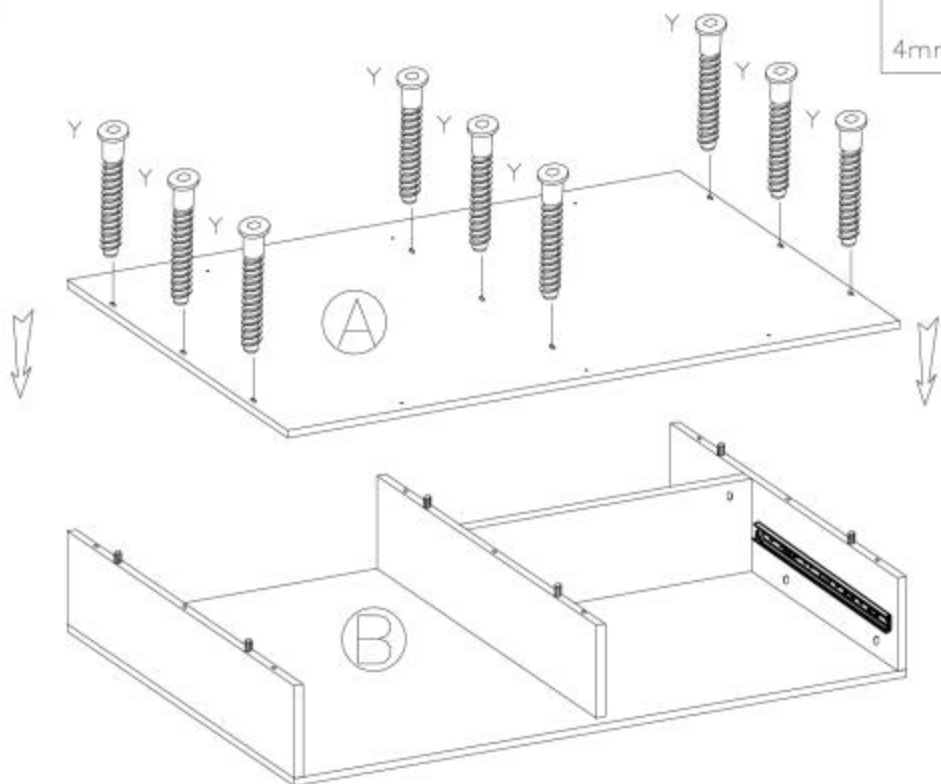
5



6



7



Q



4mm

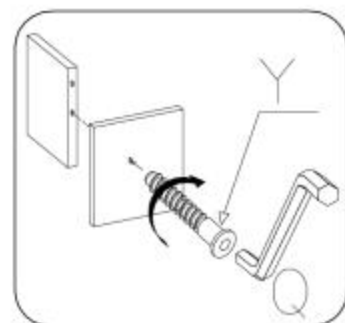
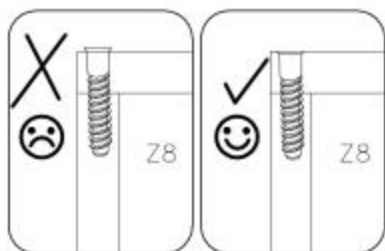
1x

Y

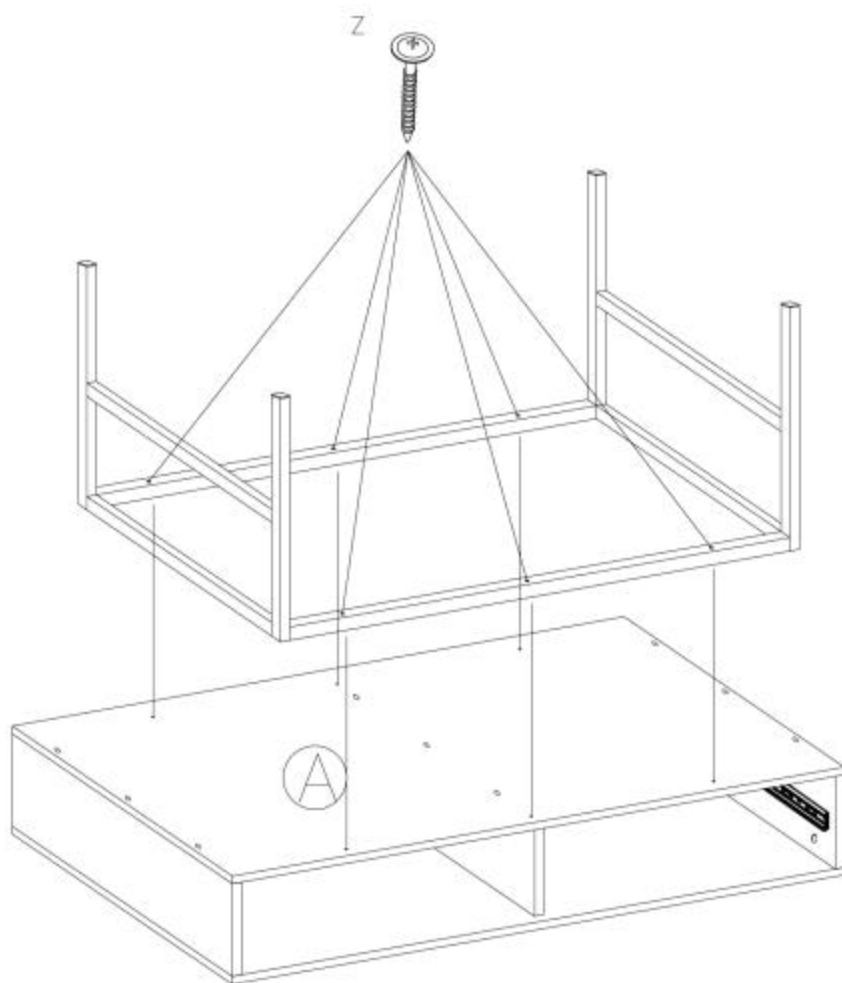


ø7x50

11x



8



Z

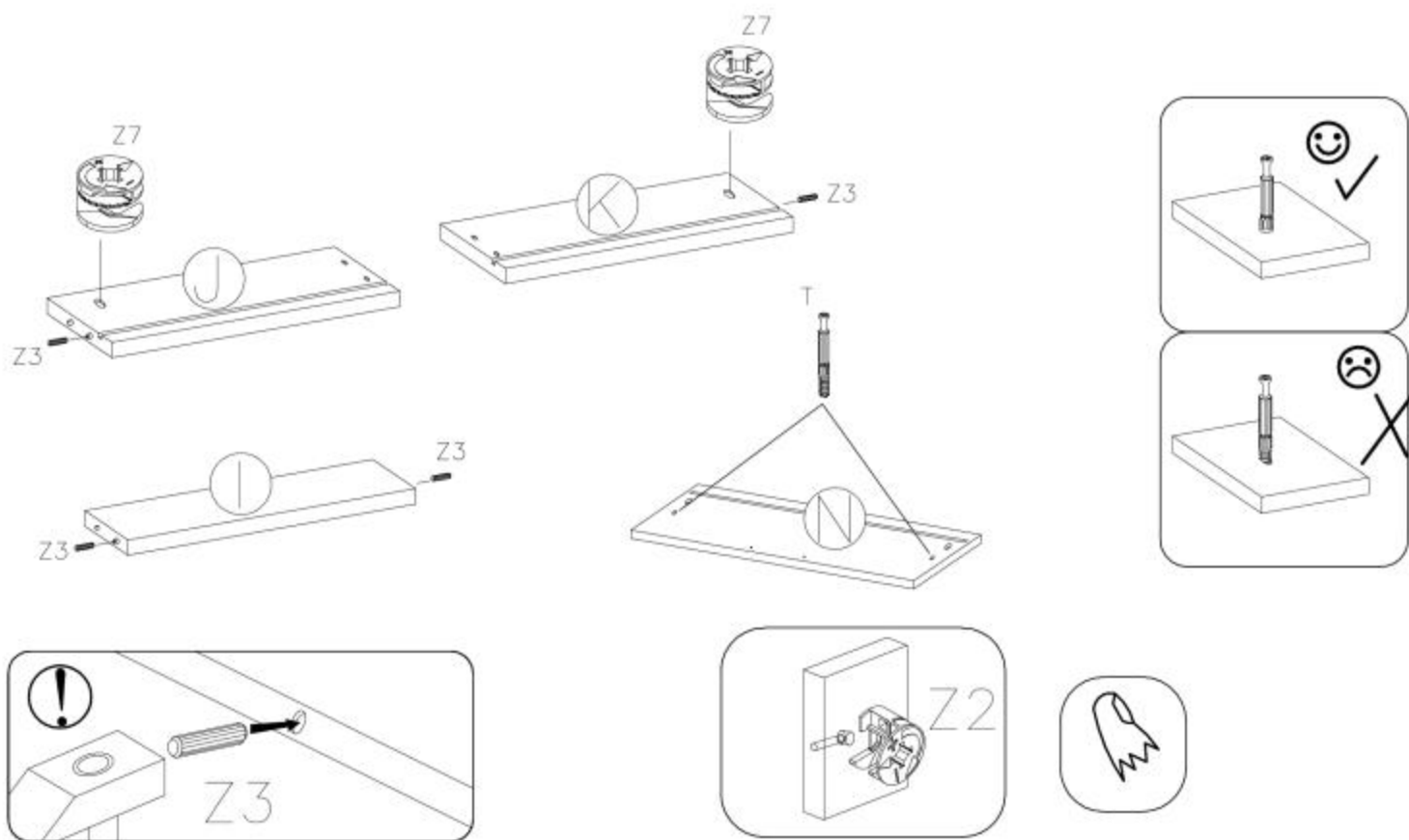


4x35



6x

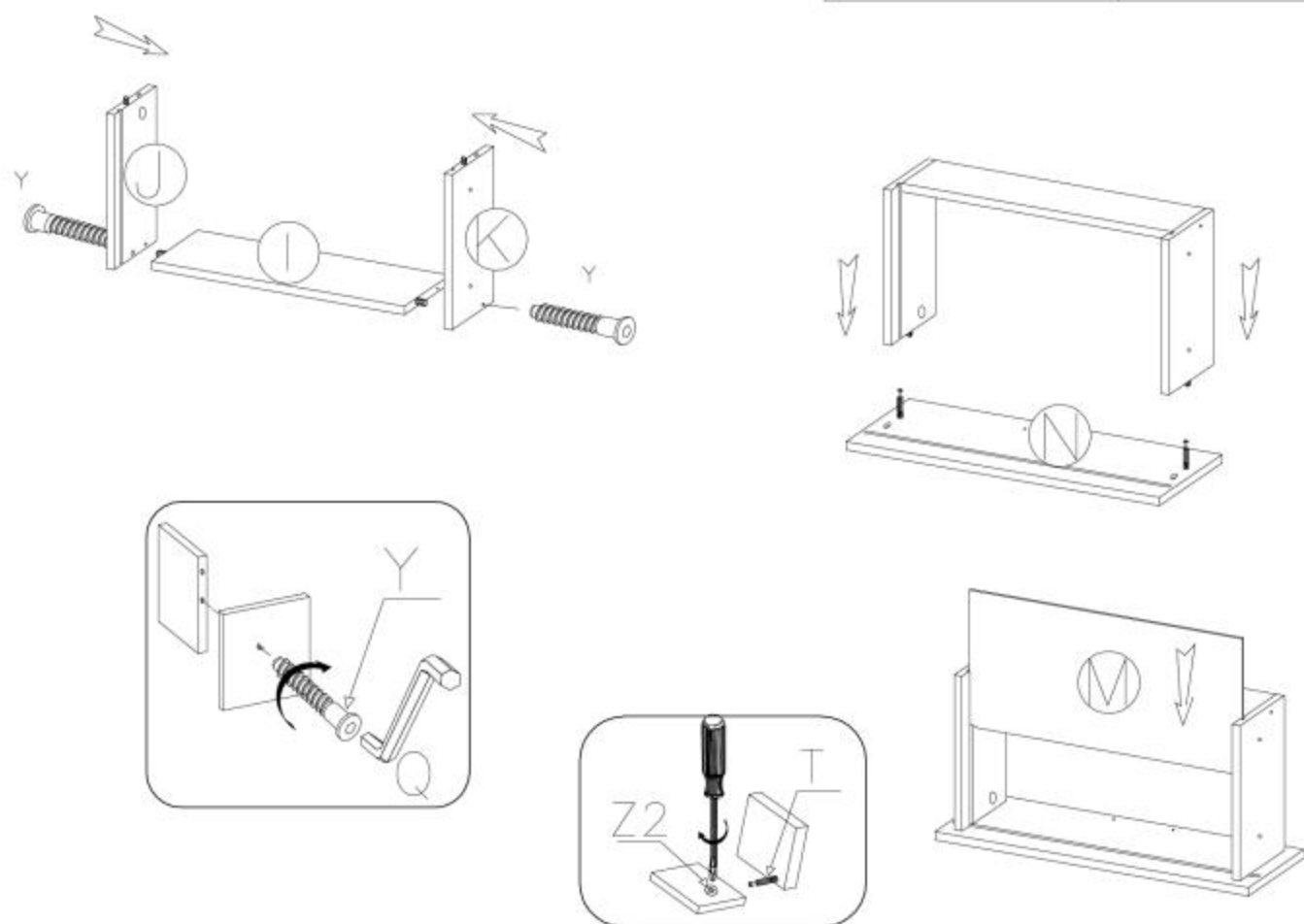
# 9

T	Z2	Z3
		
2x	ø15x12	2x ø8x30 4x



# 10

Q	Y
	
4mm 1x	ø7x50 2x



W



3.5x13

2x

Z1



105mm

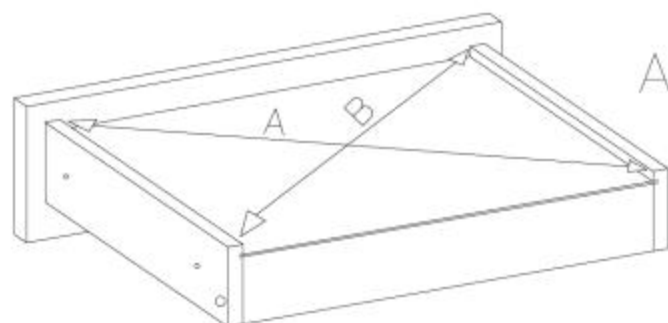
1x

X

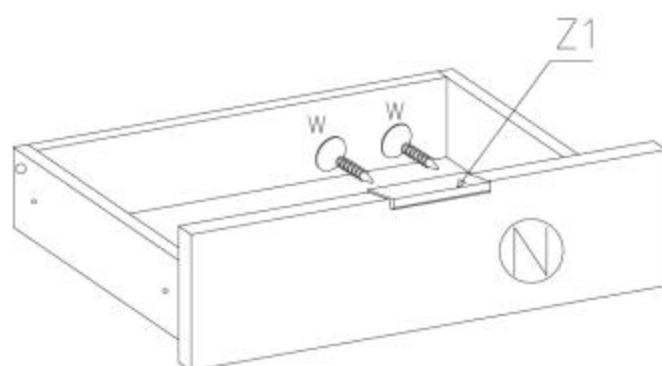
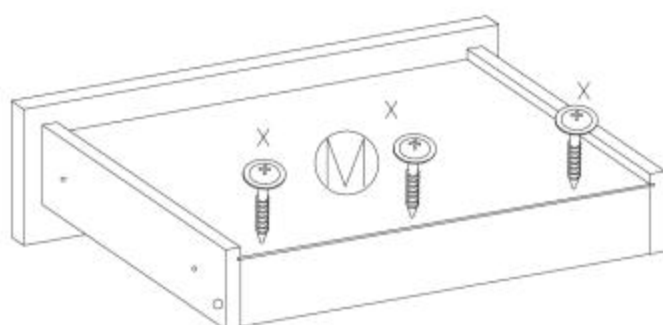
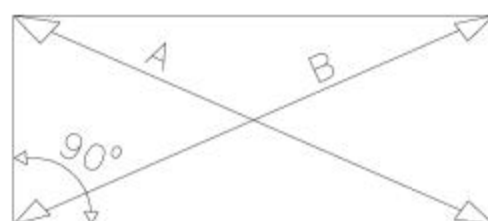


3x16

3x

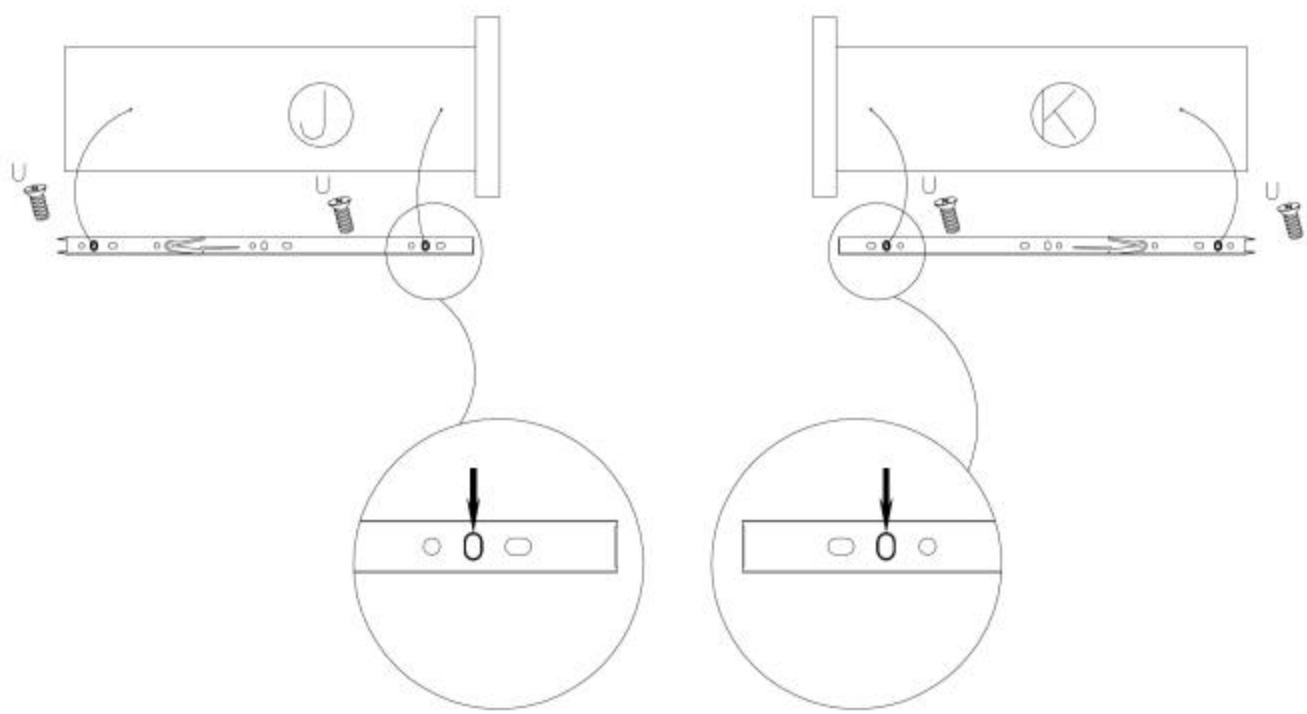
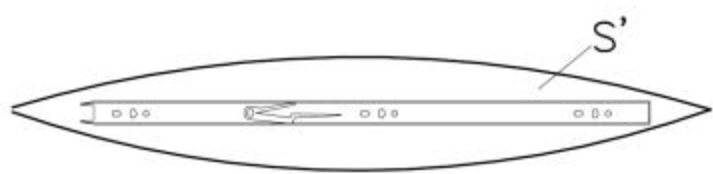


A=B

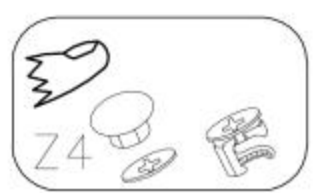


# 12

U  
5x13  
4x



# 13



Z4  
ø18  
11x

