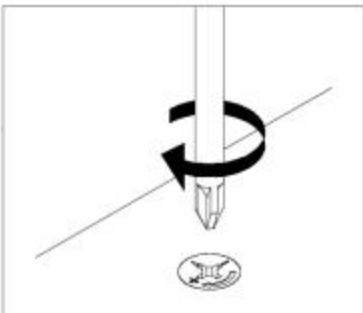
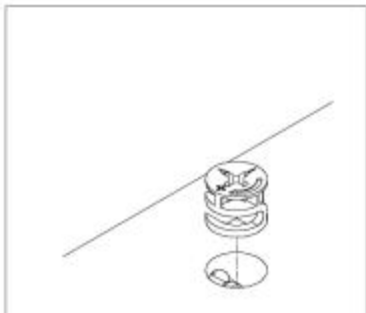
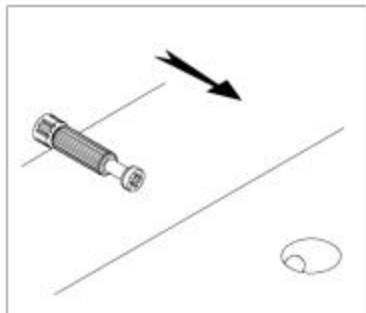
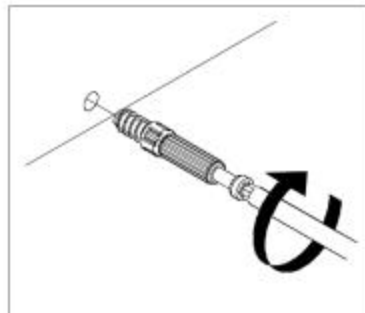
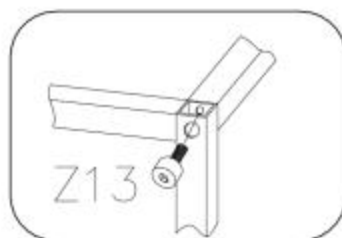
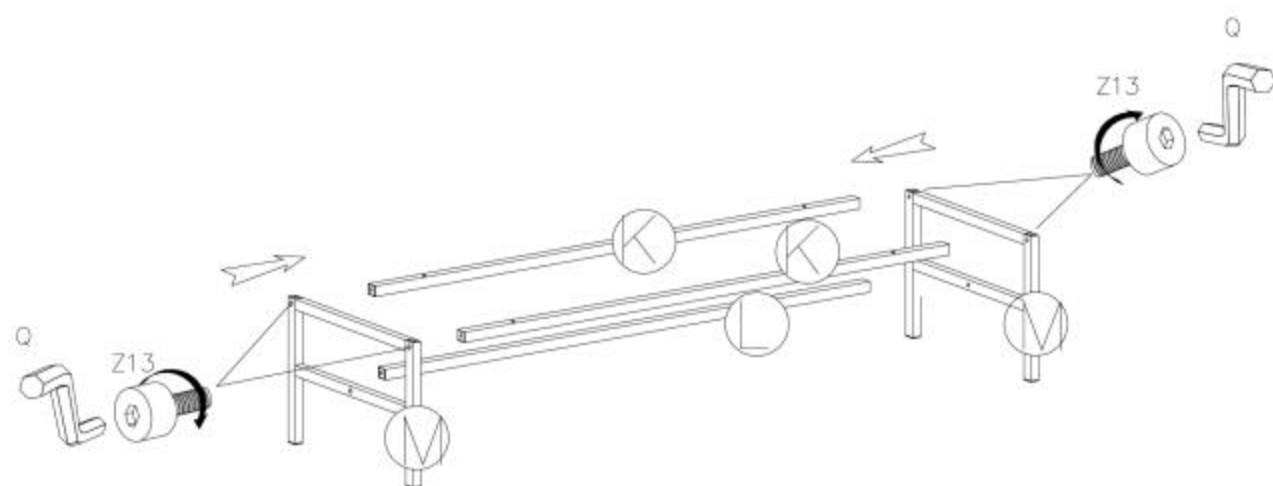
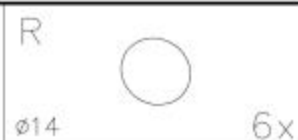
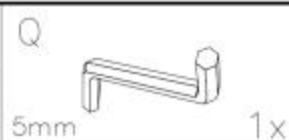
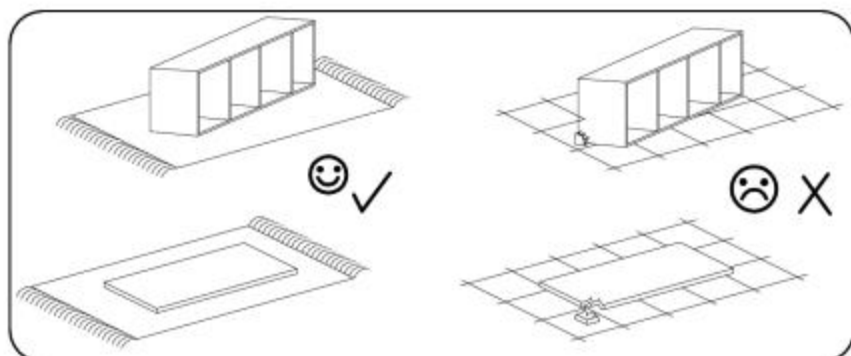


Q		R	
5mm	1x	ø14	6x






S		T		U		W		X+X10	
4x16	4x	2x	2x	ø8x40	2x	3.5x13	16x	KR-15	8x
Y		Z		Z1		Z2		Z3	
4x	4x35	4x	4x40	2x	10x	ø8x30	24x		
Z4		Z5		Z6		Z7		Z8	
ø18	18x	20x	4mm	1x	ø15x12	18x	ø7x50	6x	
Z9		Z10		Z11		Z12		Z13	
6x13	8x	16x	3x16	14x	18x	6x20	6x		

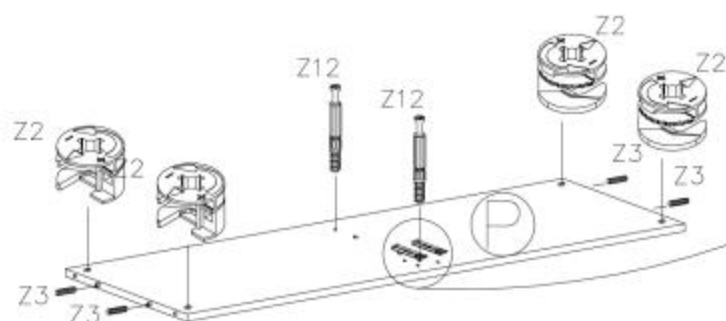
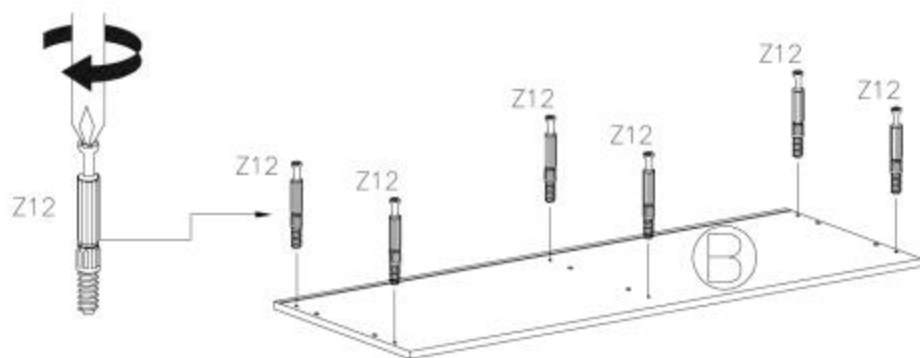
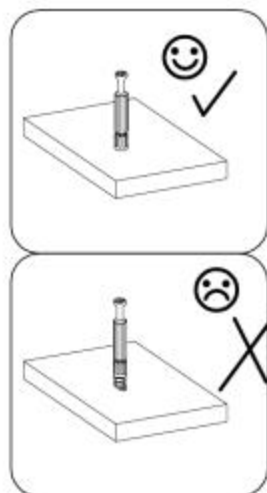


1

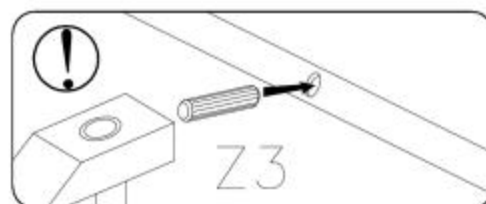
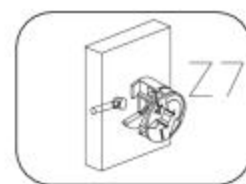
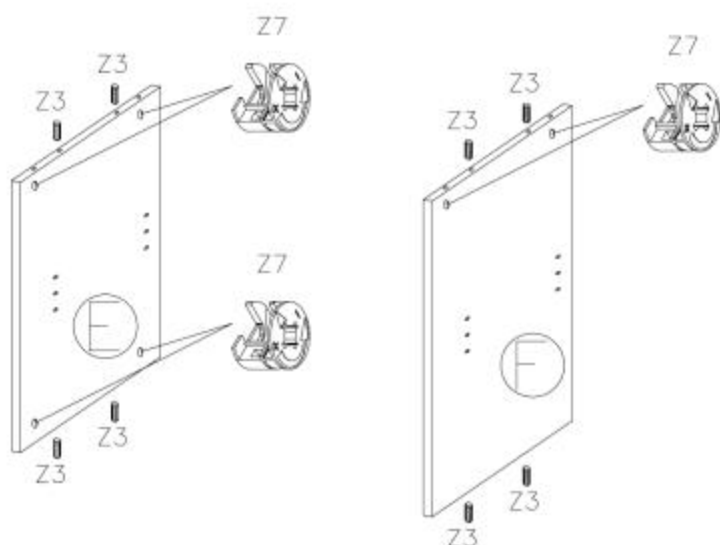
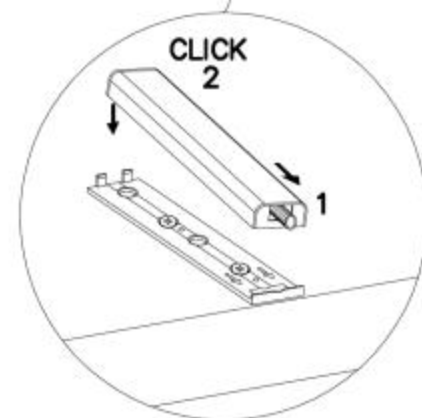
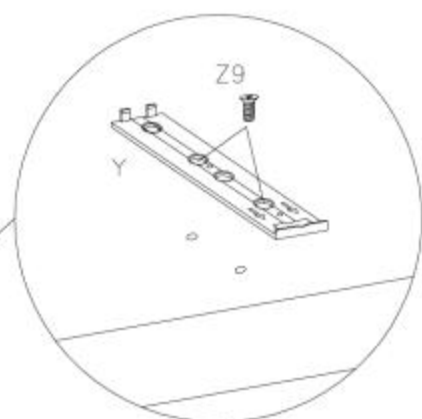
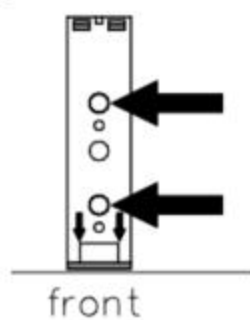


2

Y		Z3		Z9		Z7	
	4x	∅8x30	16x	6x13	8x	∅15x12	14x
						Z12	
							10x



X2



3

Z3

∅8x30



8x

Z7

∅15x12



4x

Z12

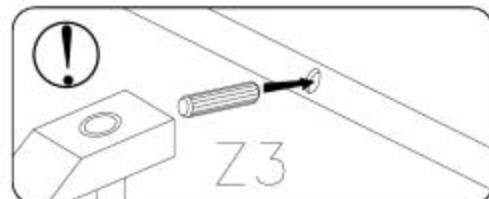
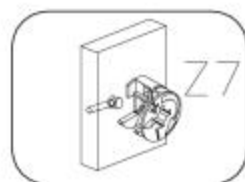
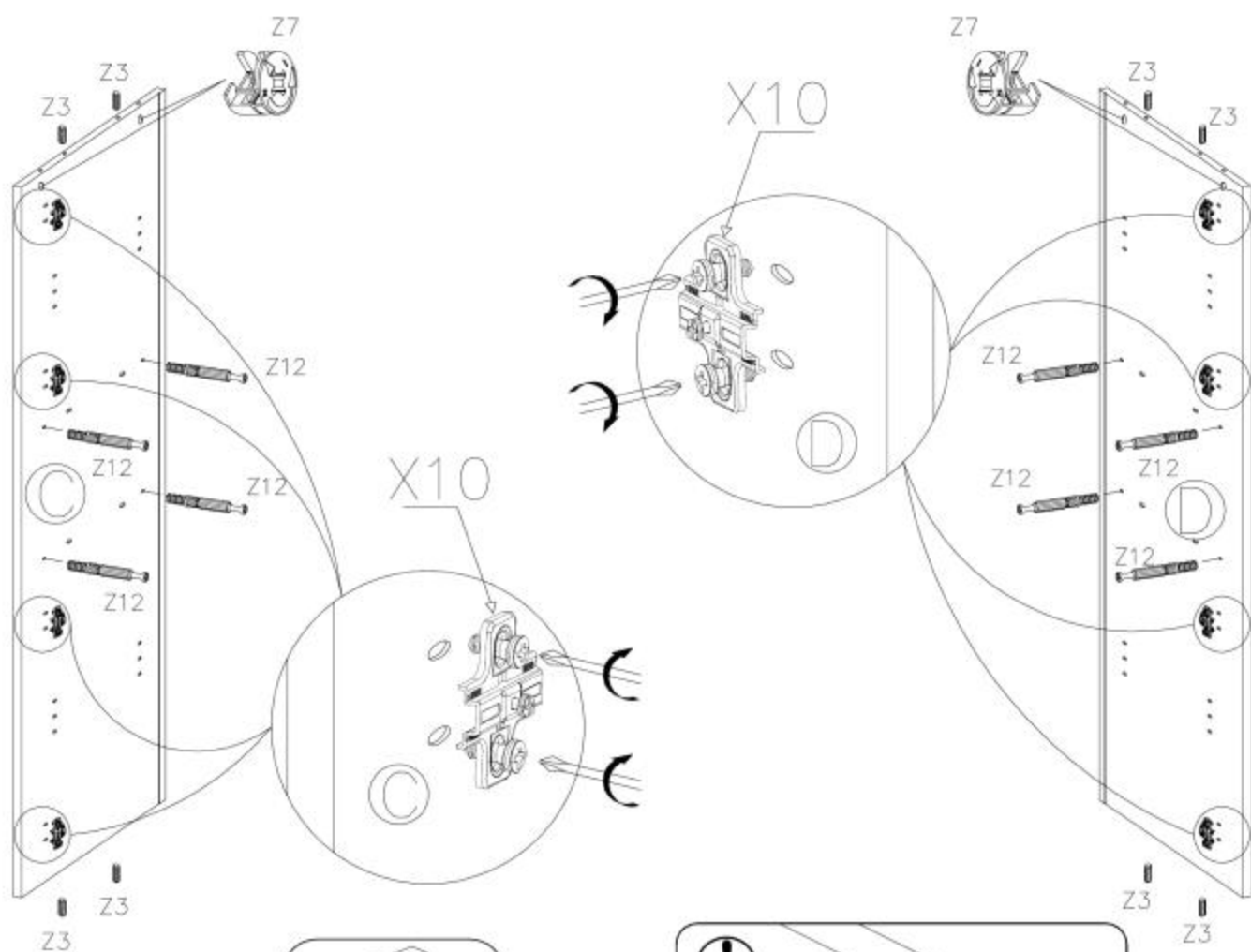


8x

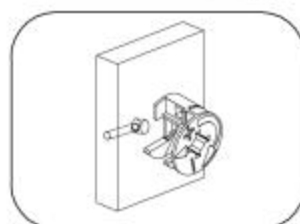
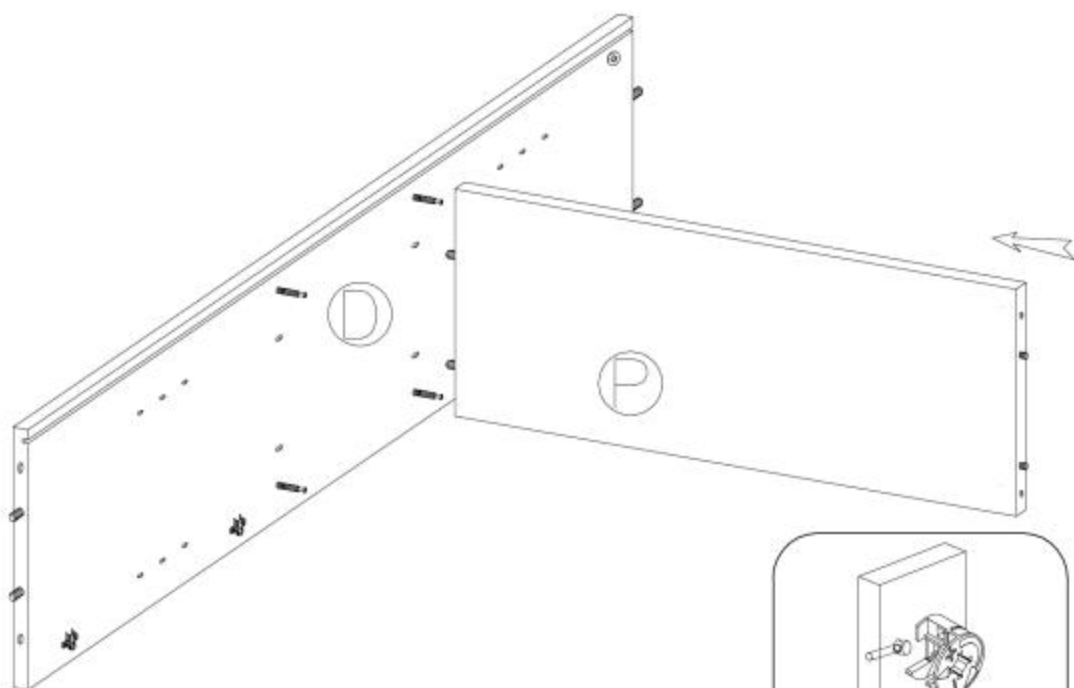
X10



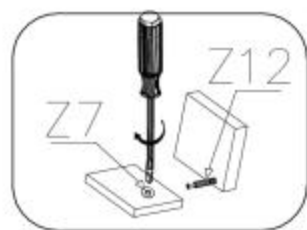
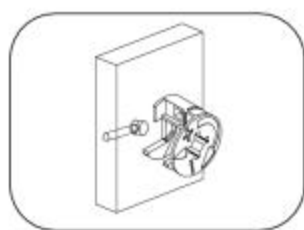
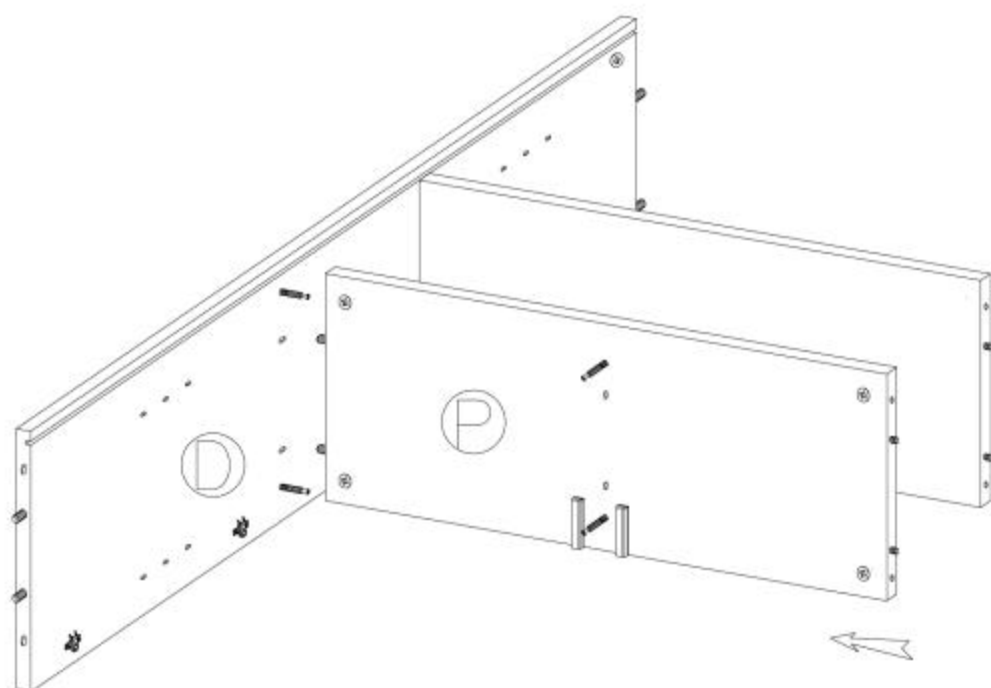
8x



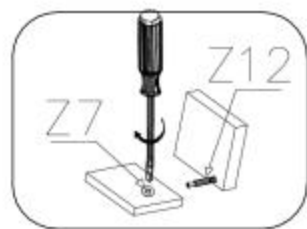
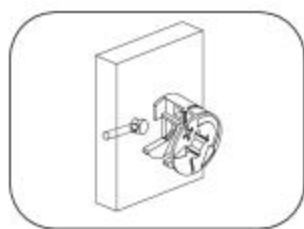
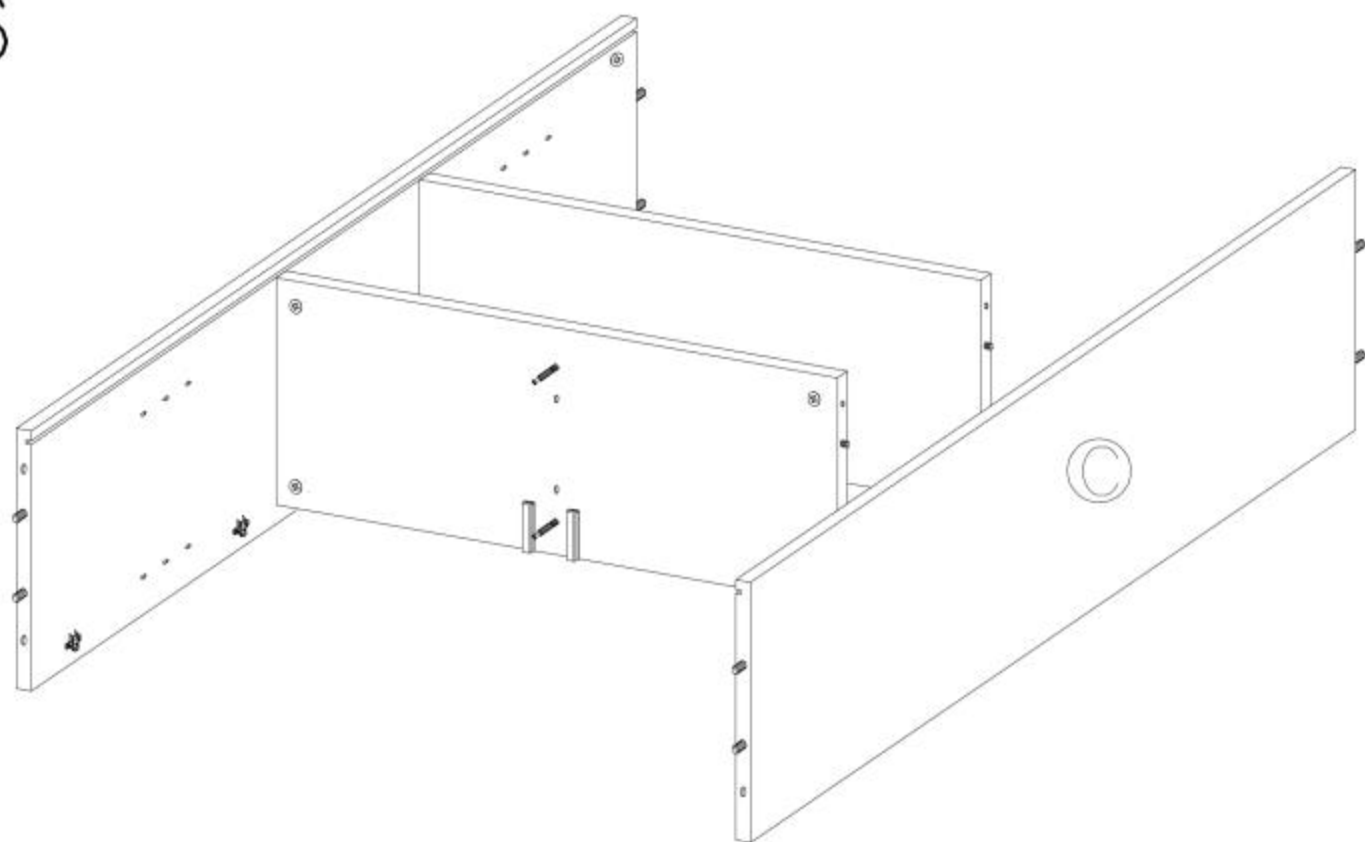
4



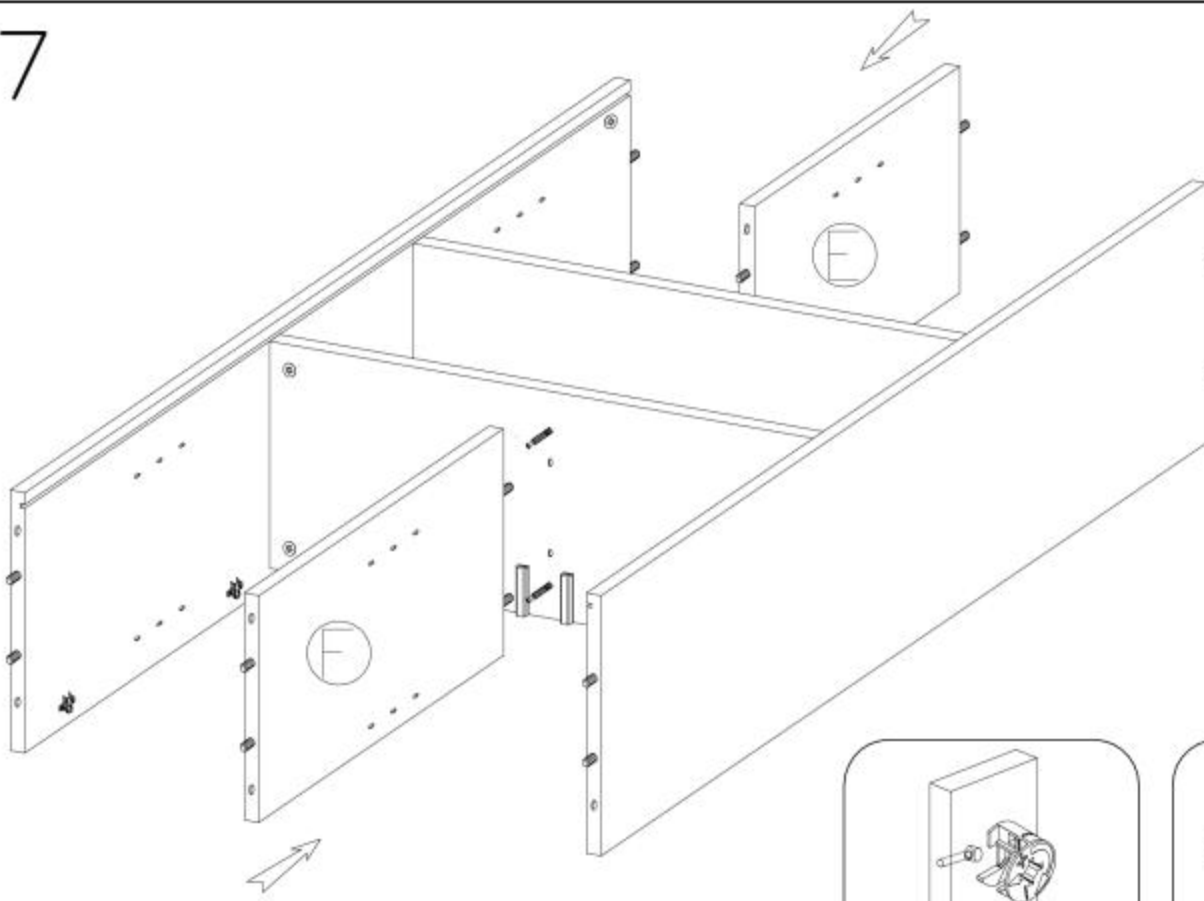
5



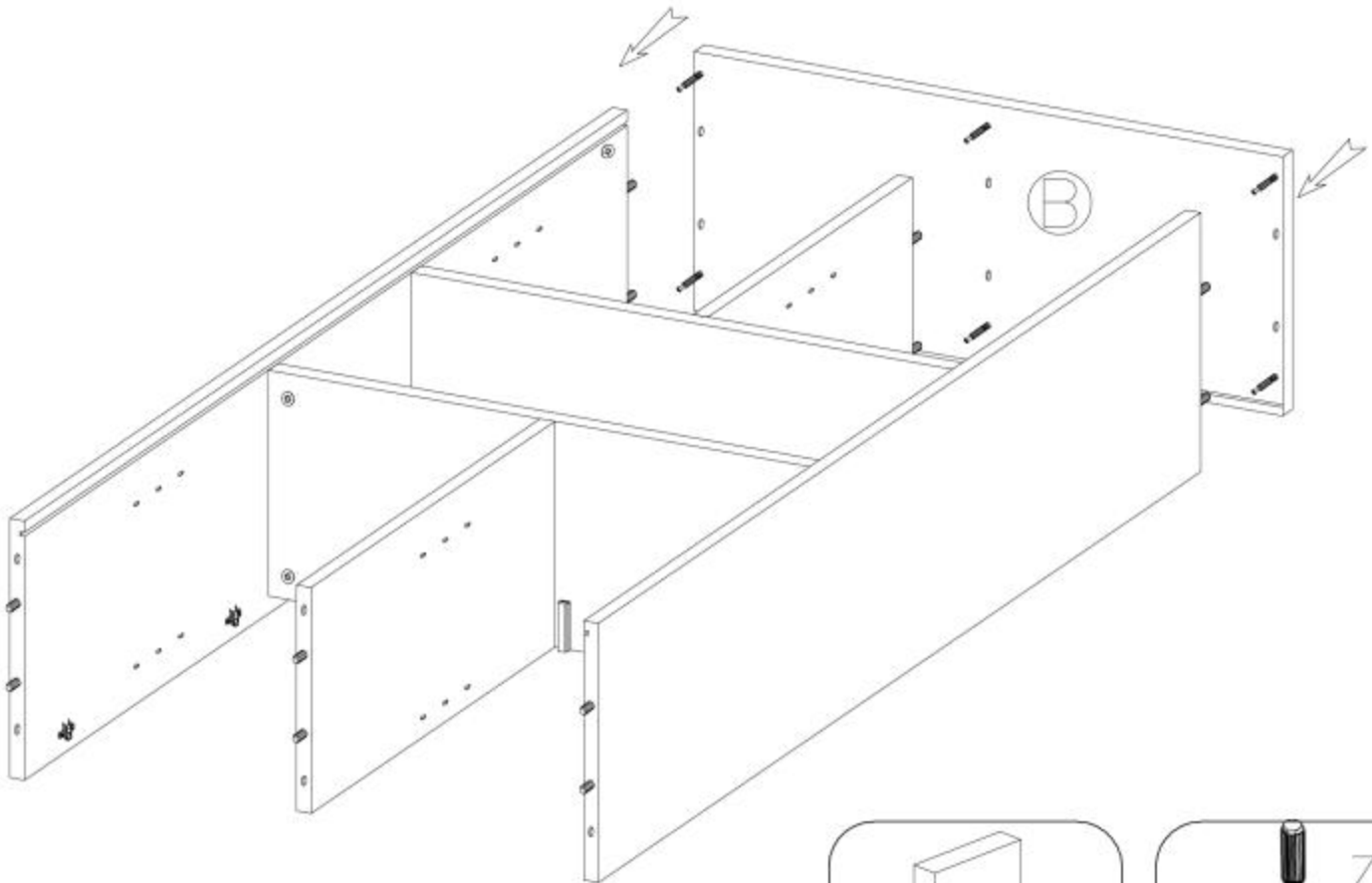
6



7



8



9

Z6



4mm

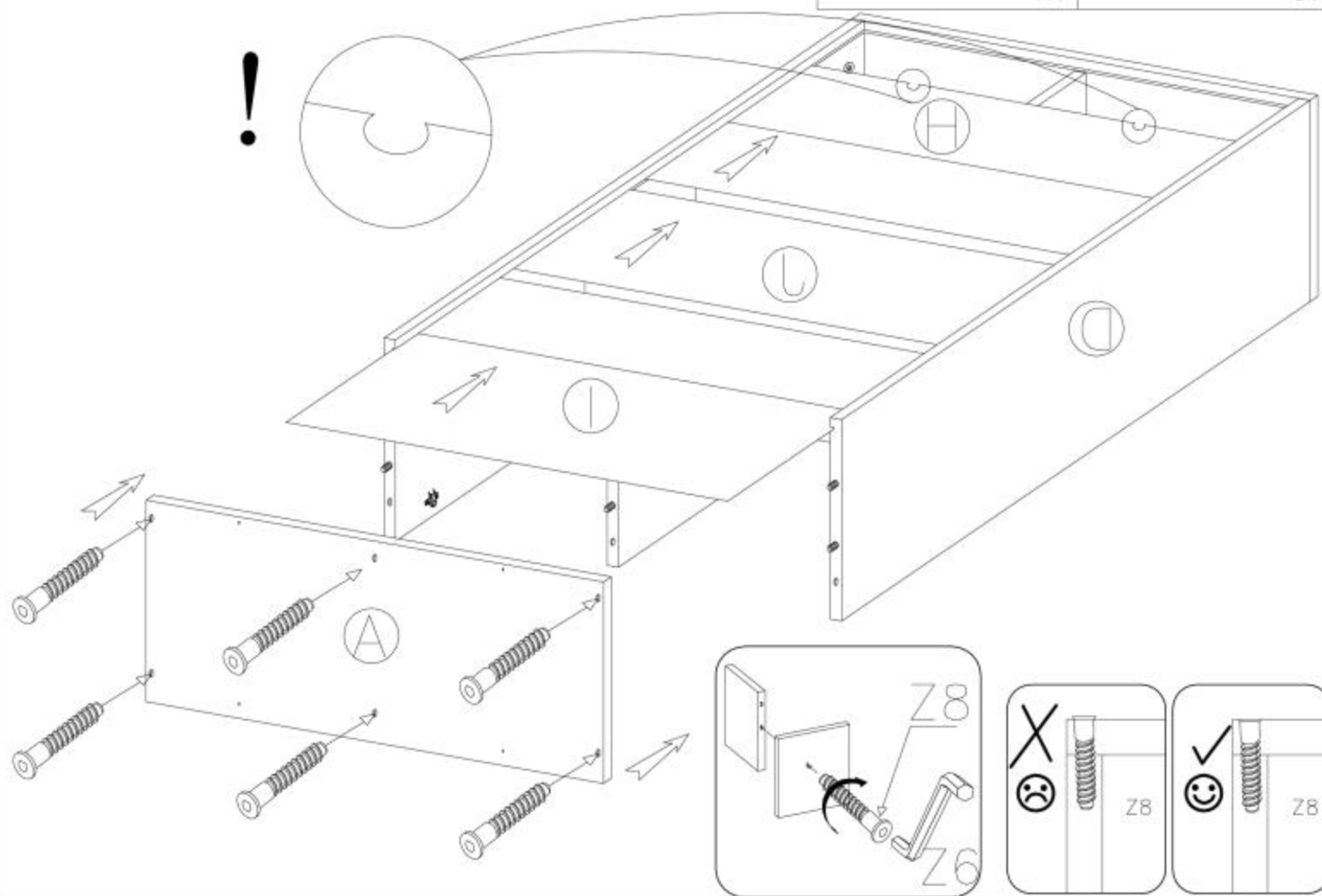
1x

Z8



ø7x50

6x



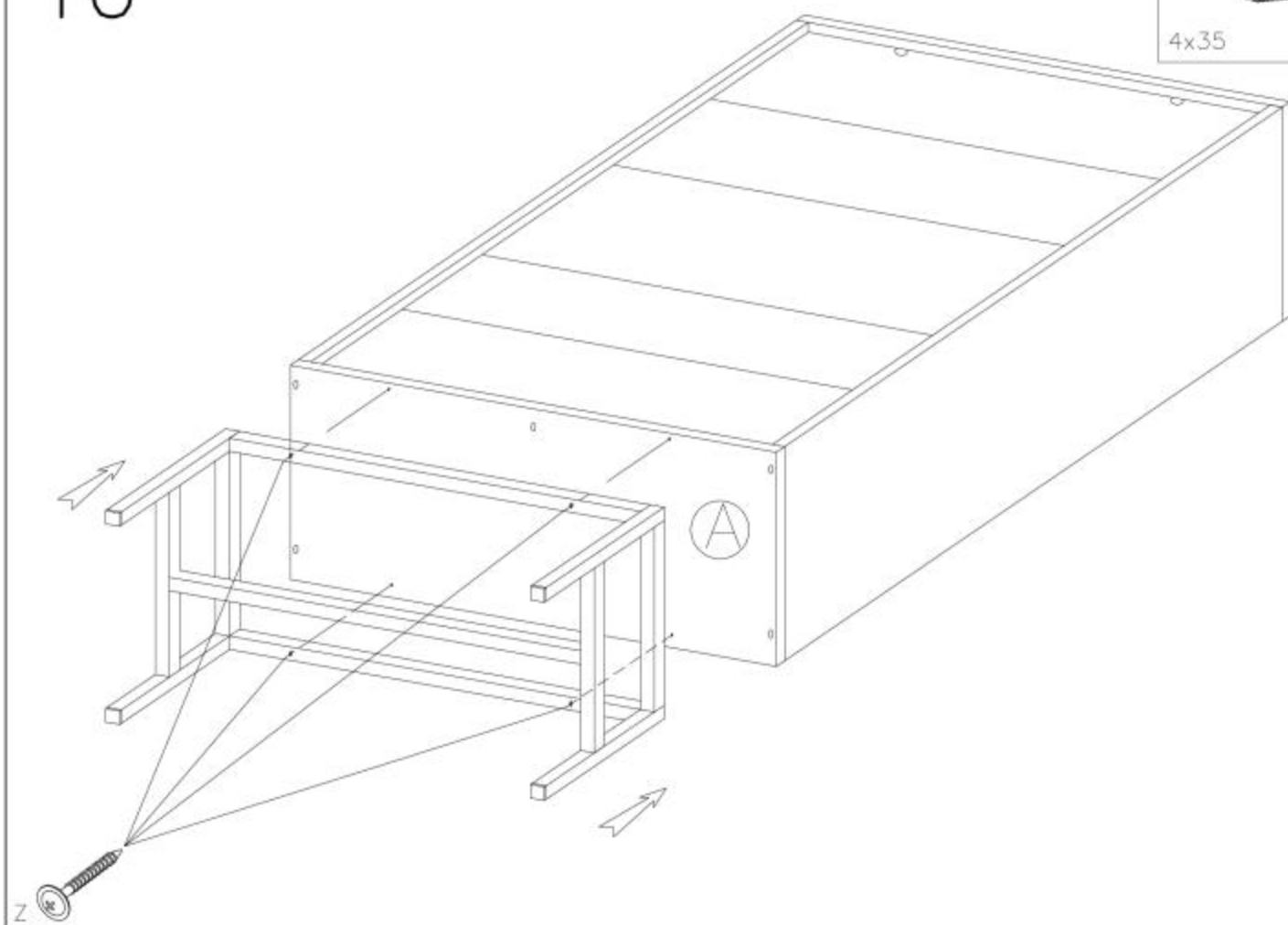
10

Z



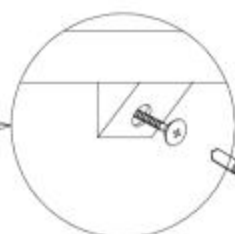
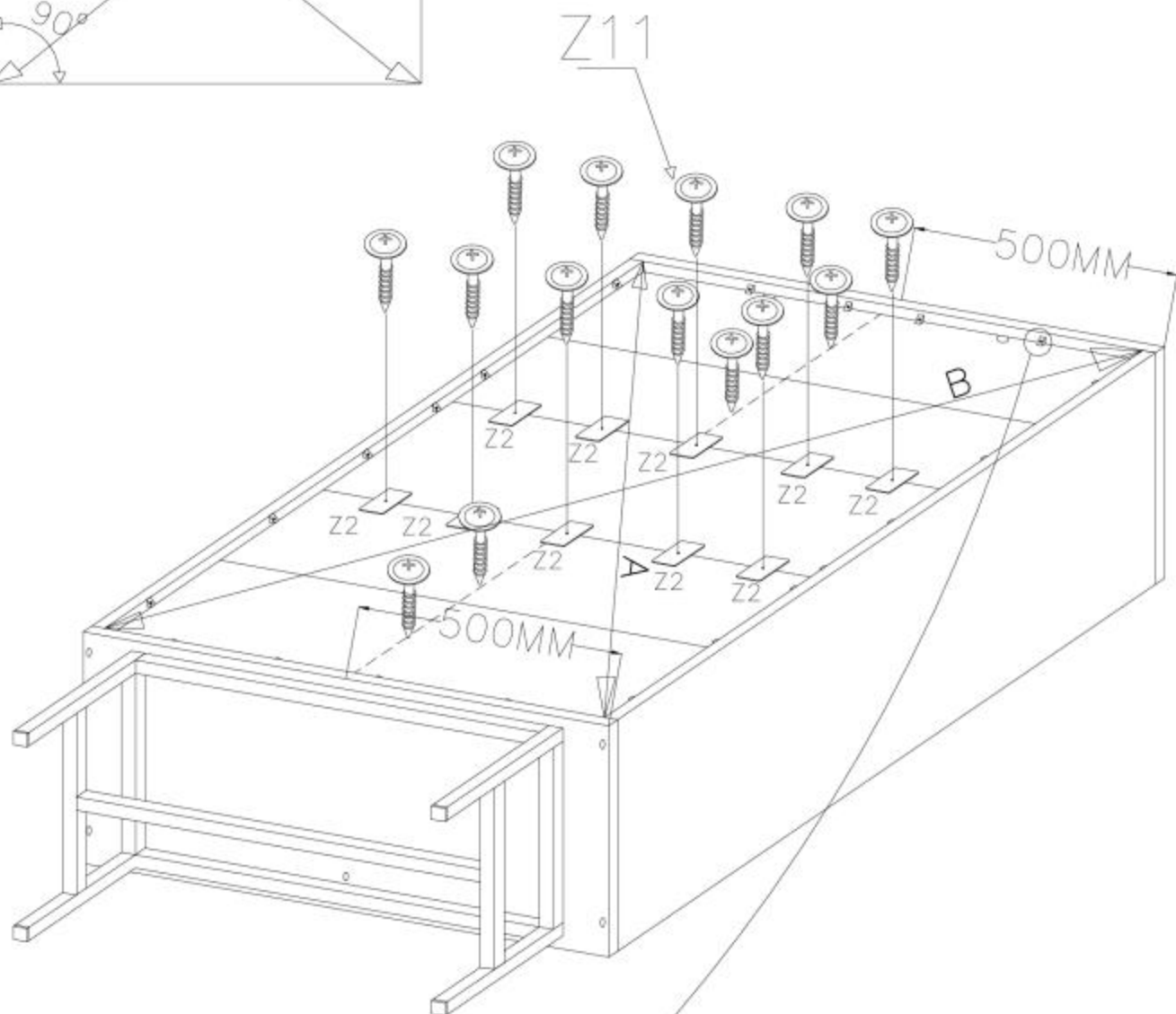
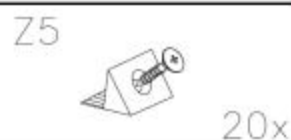
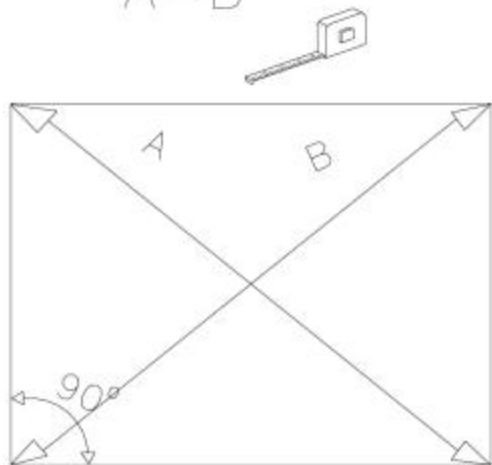
4x35

4x








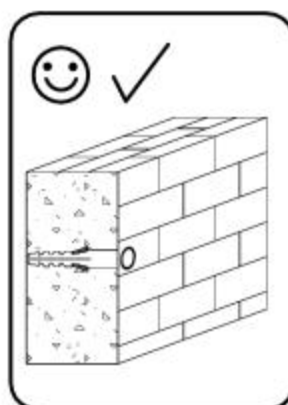
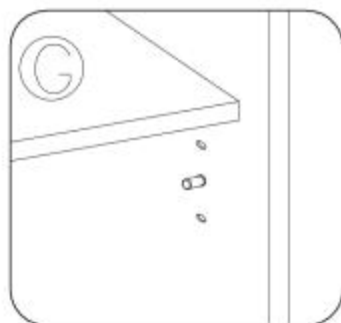
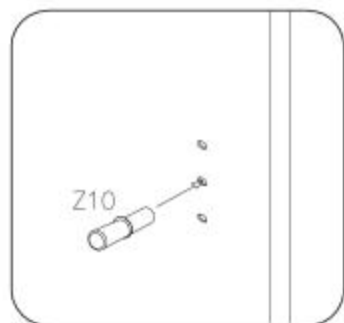
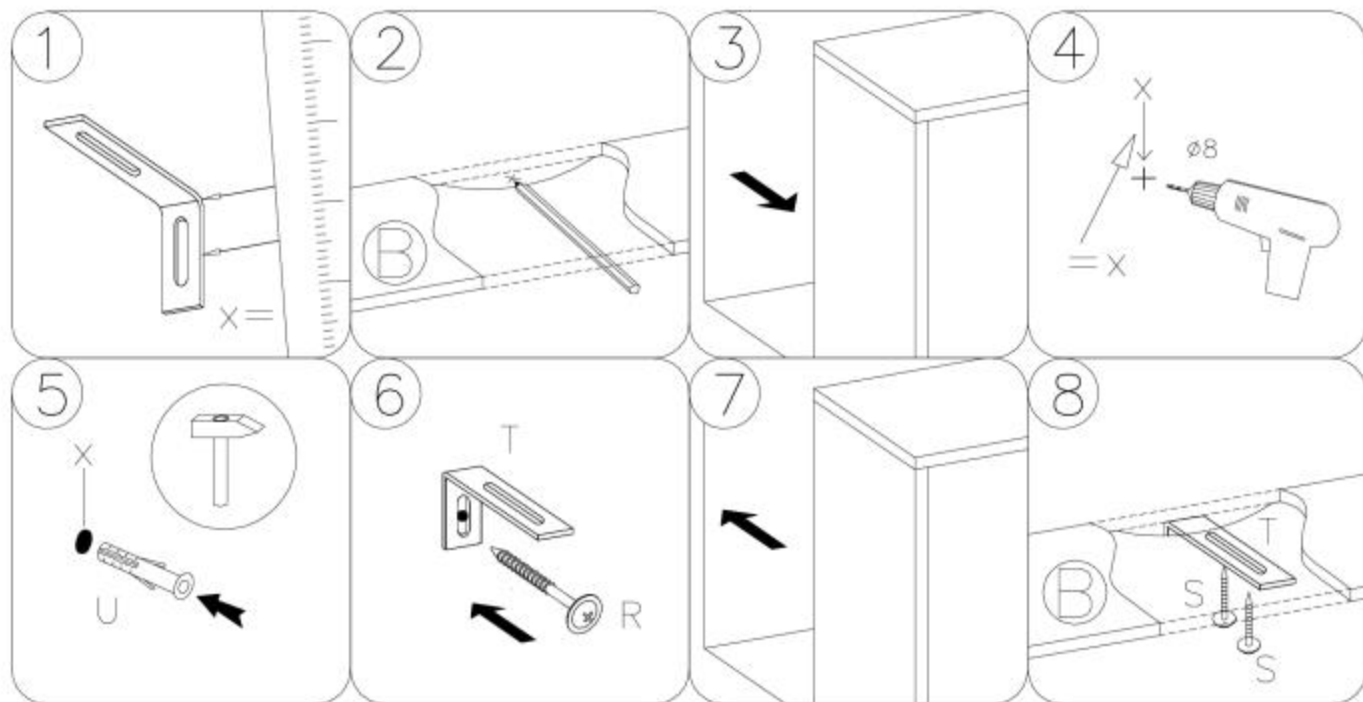
11

A=B

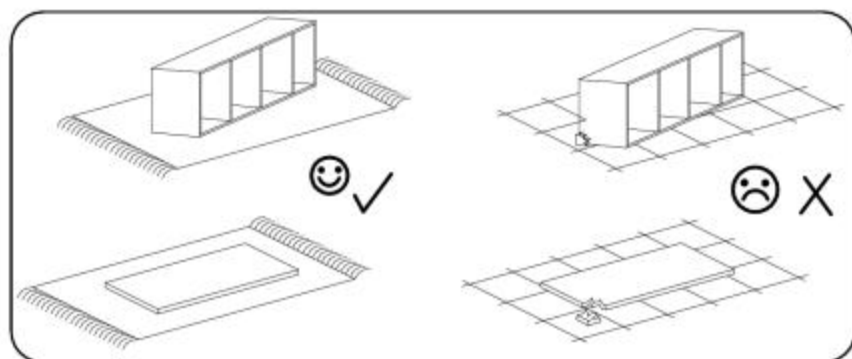




12

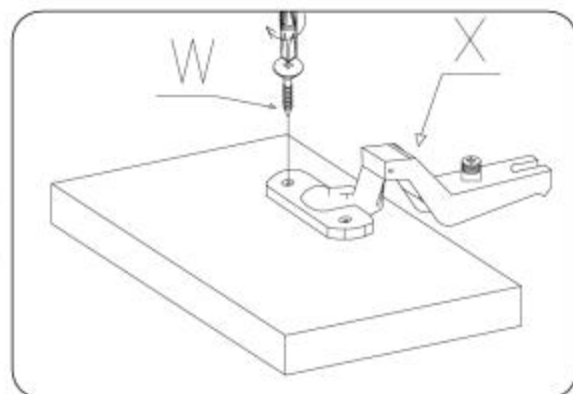
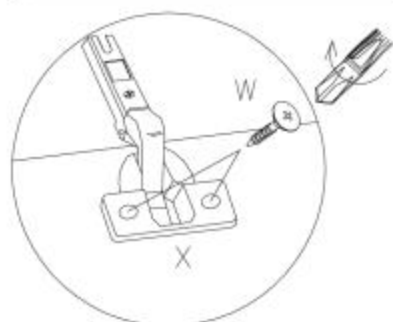
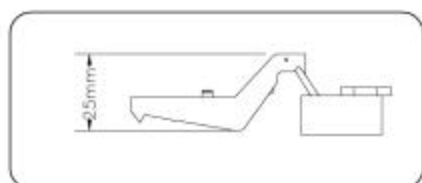
T  2x	Z1  4x40	S  2x 4x16	U  4x Ø8x40	2x
Z10  16x				



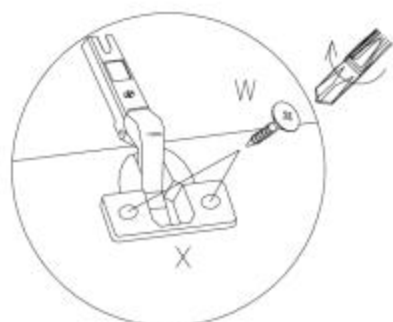
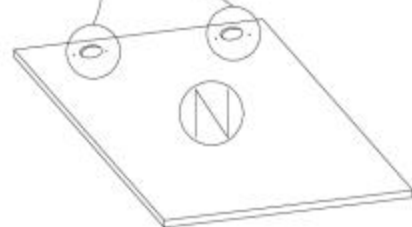
13



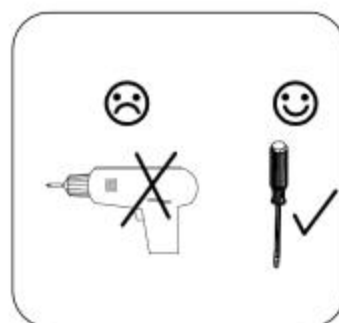
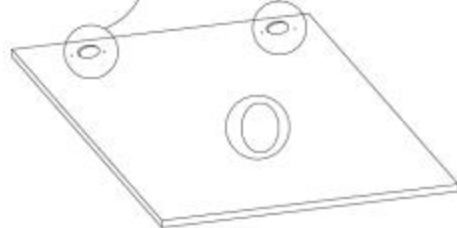
W		16x
3.5x13		
X		8x
KR-15		



X2



X2



14

Z4



∅18

18x

