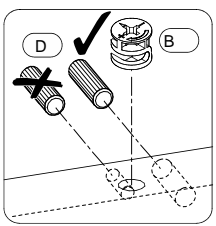
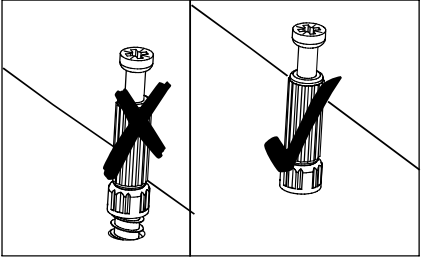
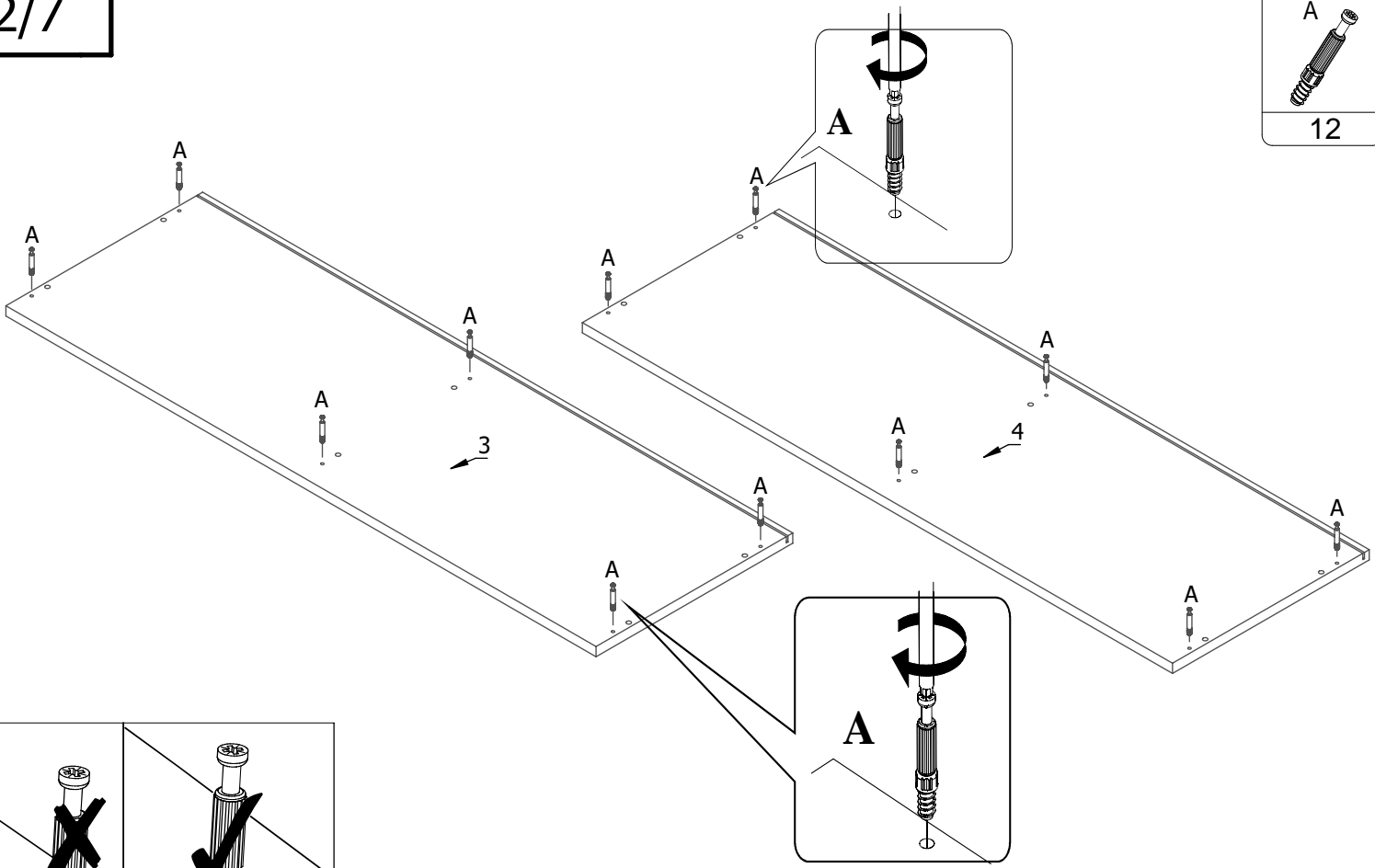
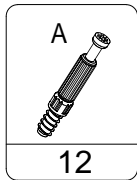


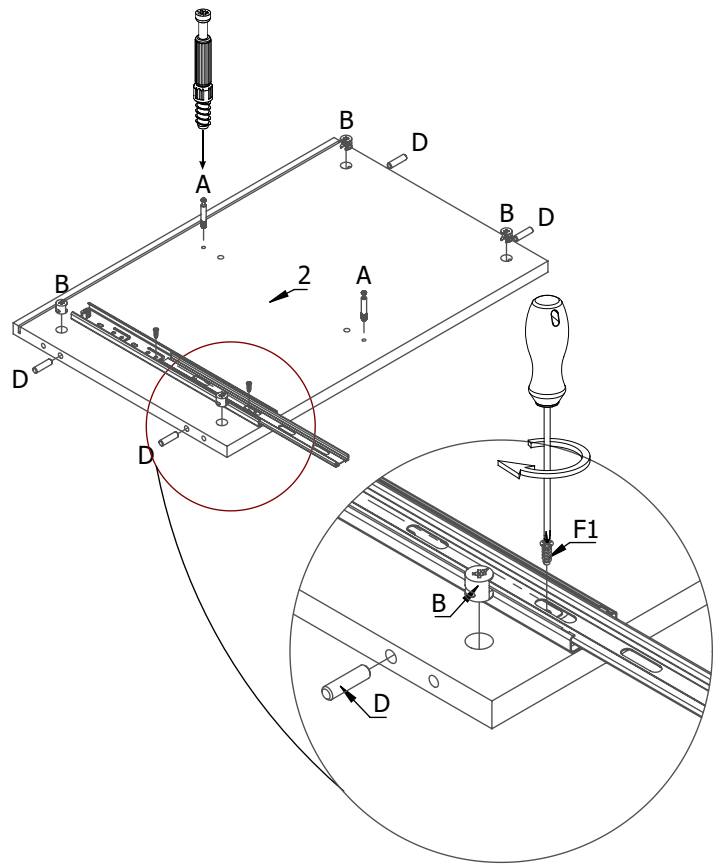
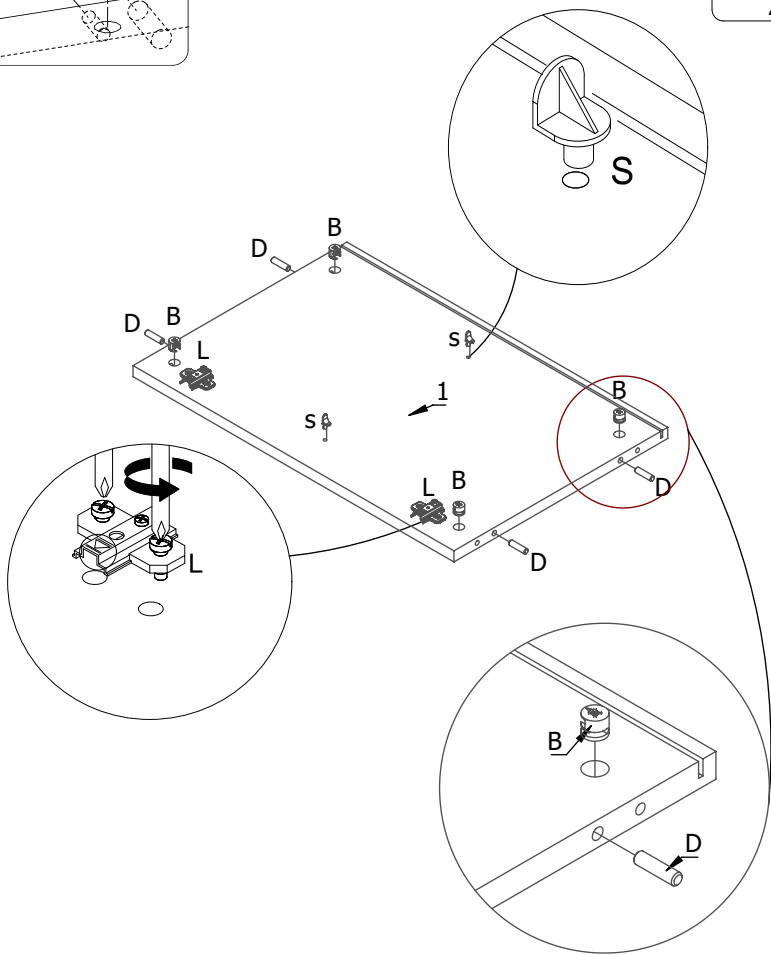
8x30 D 22	A 20	B 20	Z 2	L 2
I 8	K 2	Q 1	4.0x30 H4 6	S 4
X 20	4x16 H 4	5.0x13 F1 8		

ODB 1	3x13 H3 2
----------	-----------------

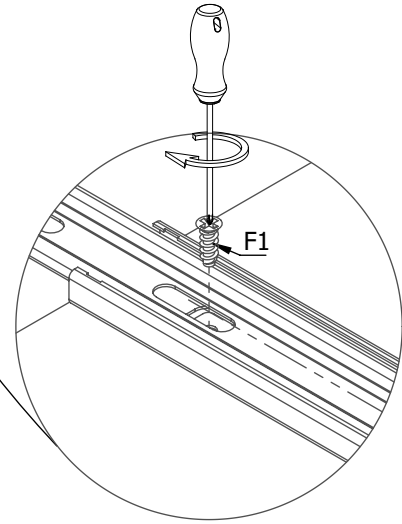
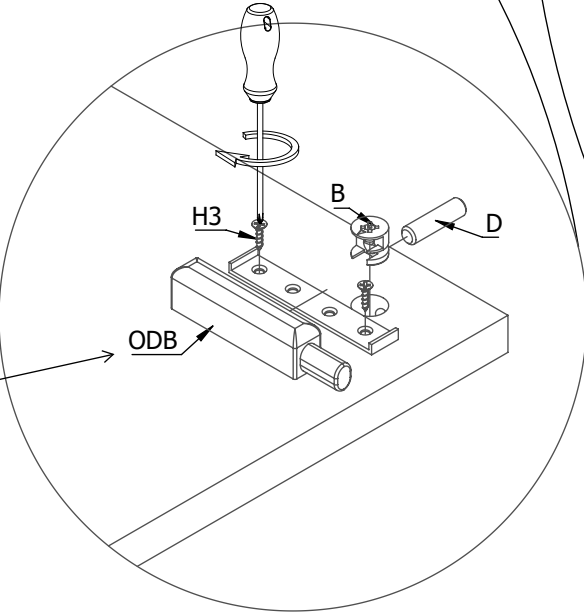
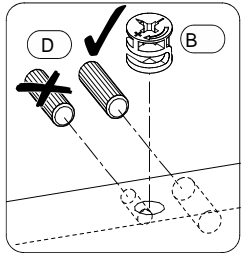
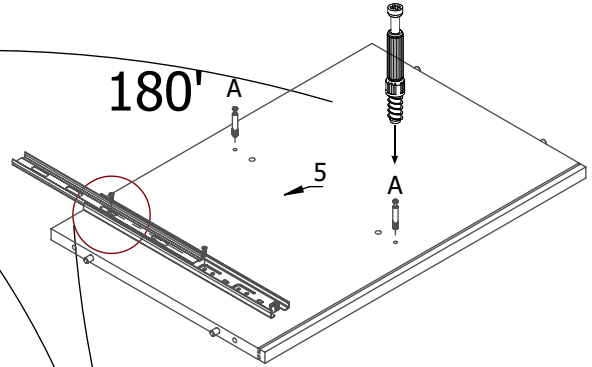
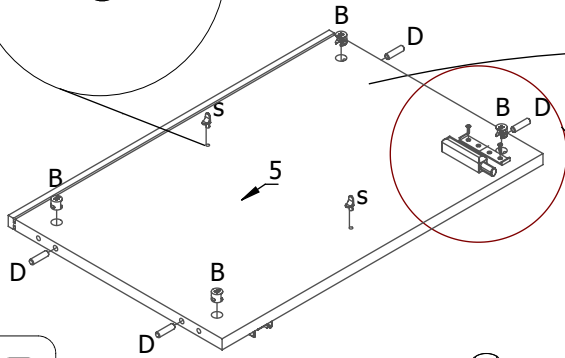
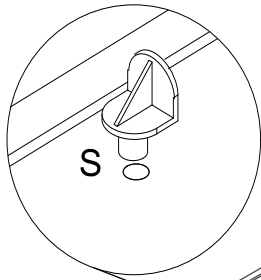
UM 1	4x25 H5 3	UM 2 1
---------	-----------------	-----------



2	2	2	F1 2	8	8

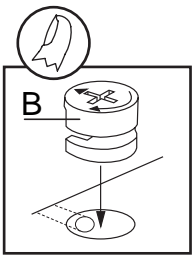


S	A	5x13 F1	8x30 D	B
2	2	2	4	4

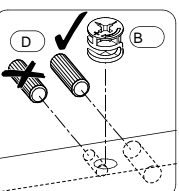
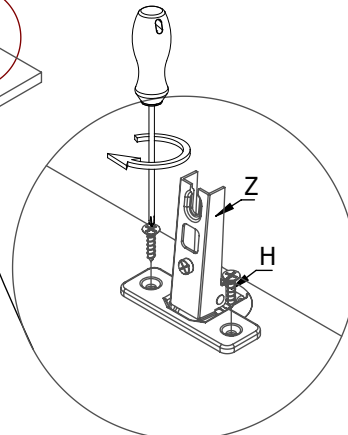
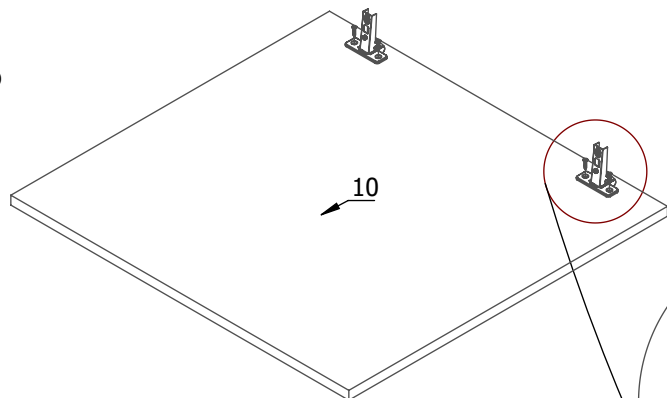
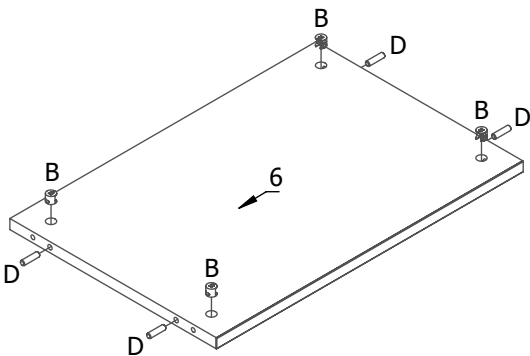


ver. CLICK

3x13 H3	ODB
2	1



Z	4x16 H	8x30 D	B
2	4	4	4



5.0x13 F1 4	K 2	A 4	Q 1	B 4	8x30 D 6
-------------------	--------	--------	--------	--------	----------------

