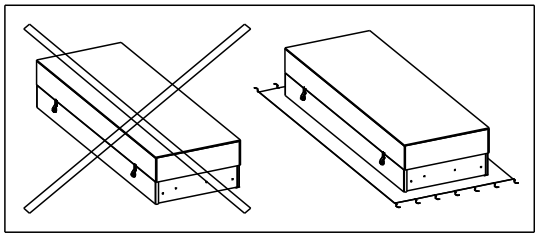
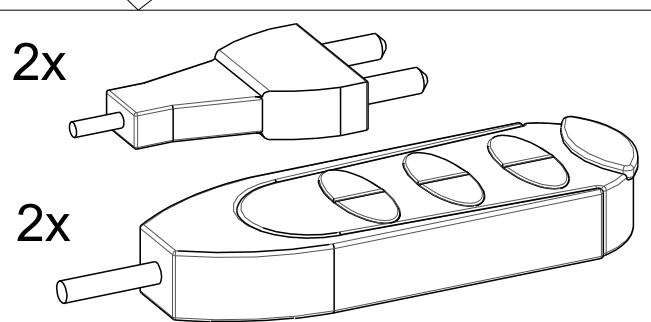
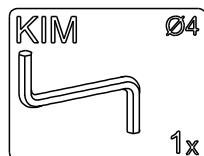
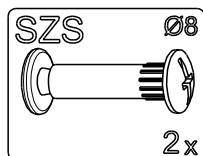
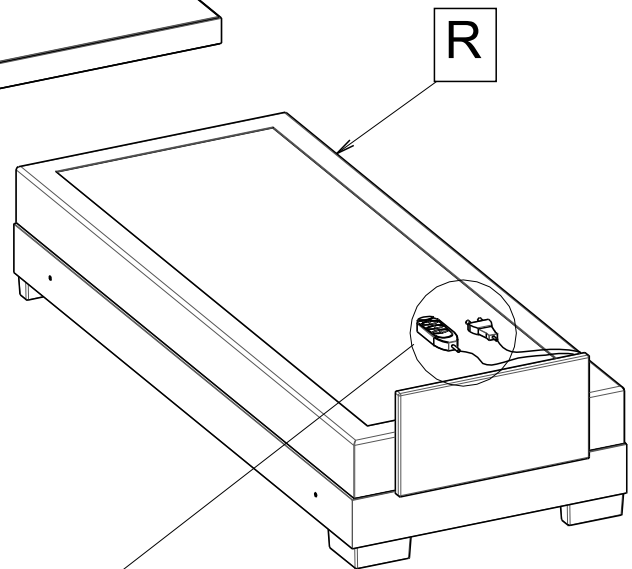
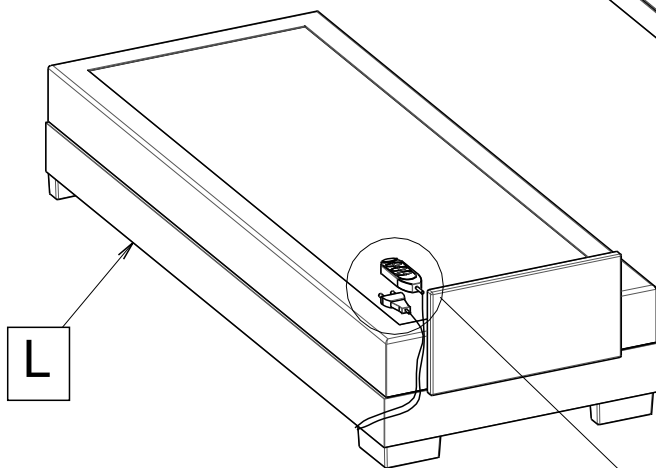
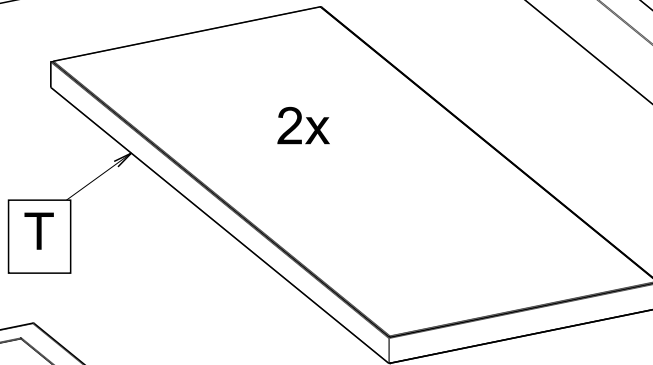
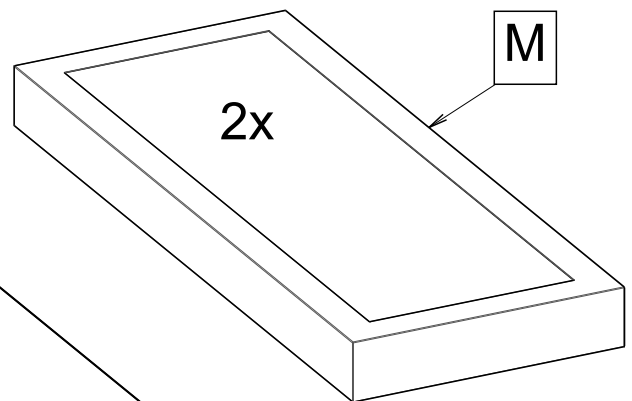
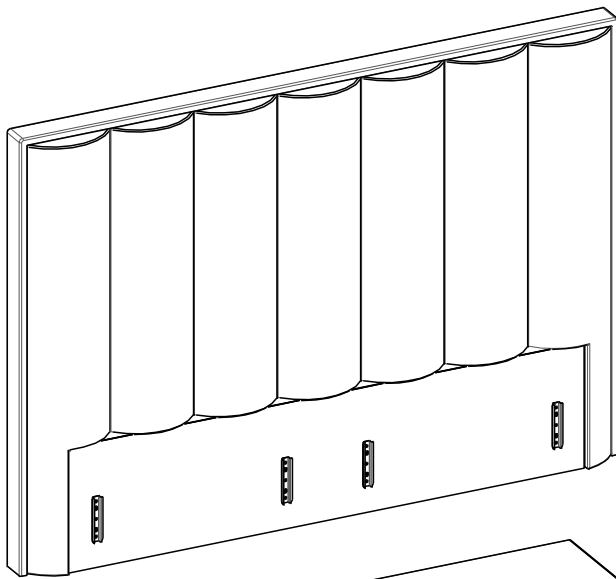


60min 1/11



Z	1x
L	1x
R	1x
M	2x
T	2x



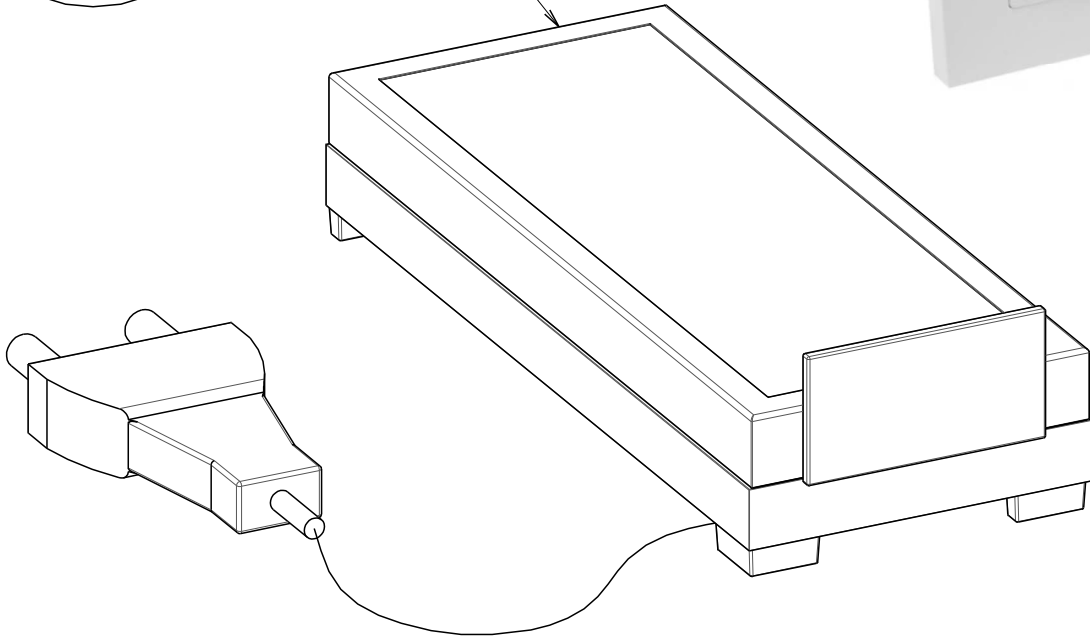
1



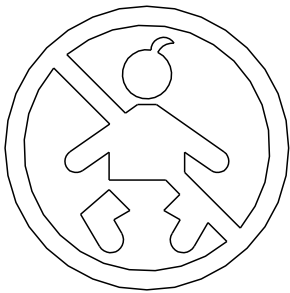
230V



L



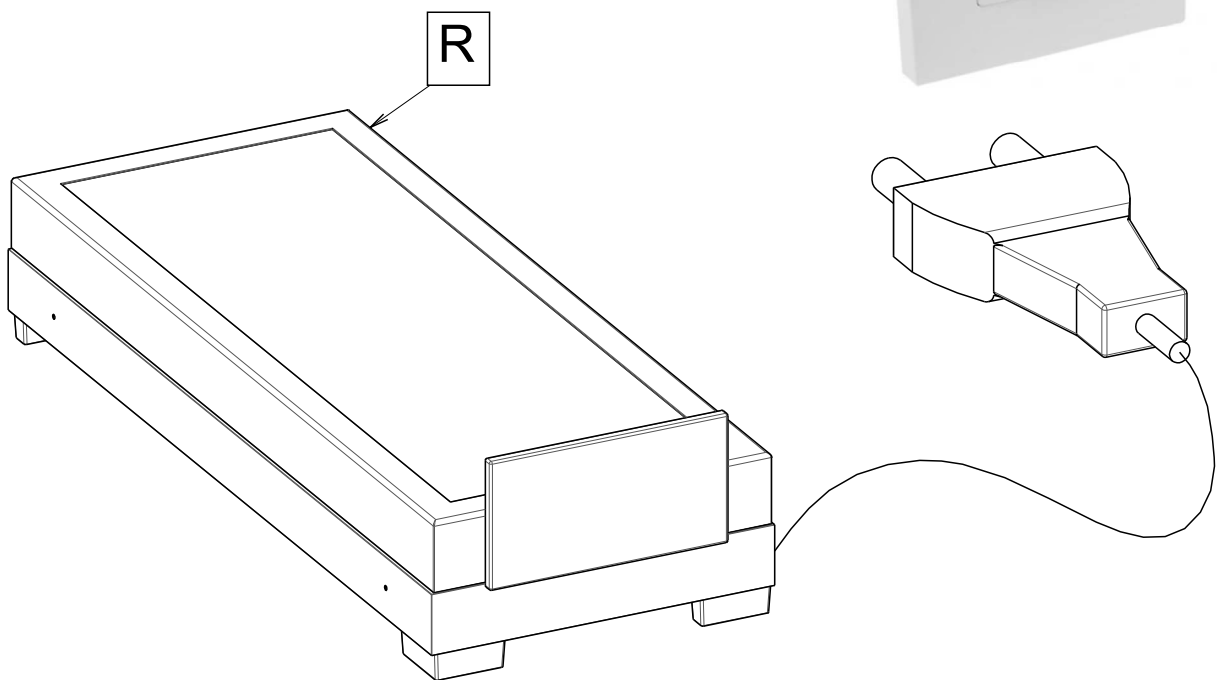
2



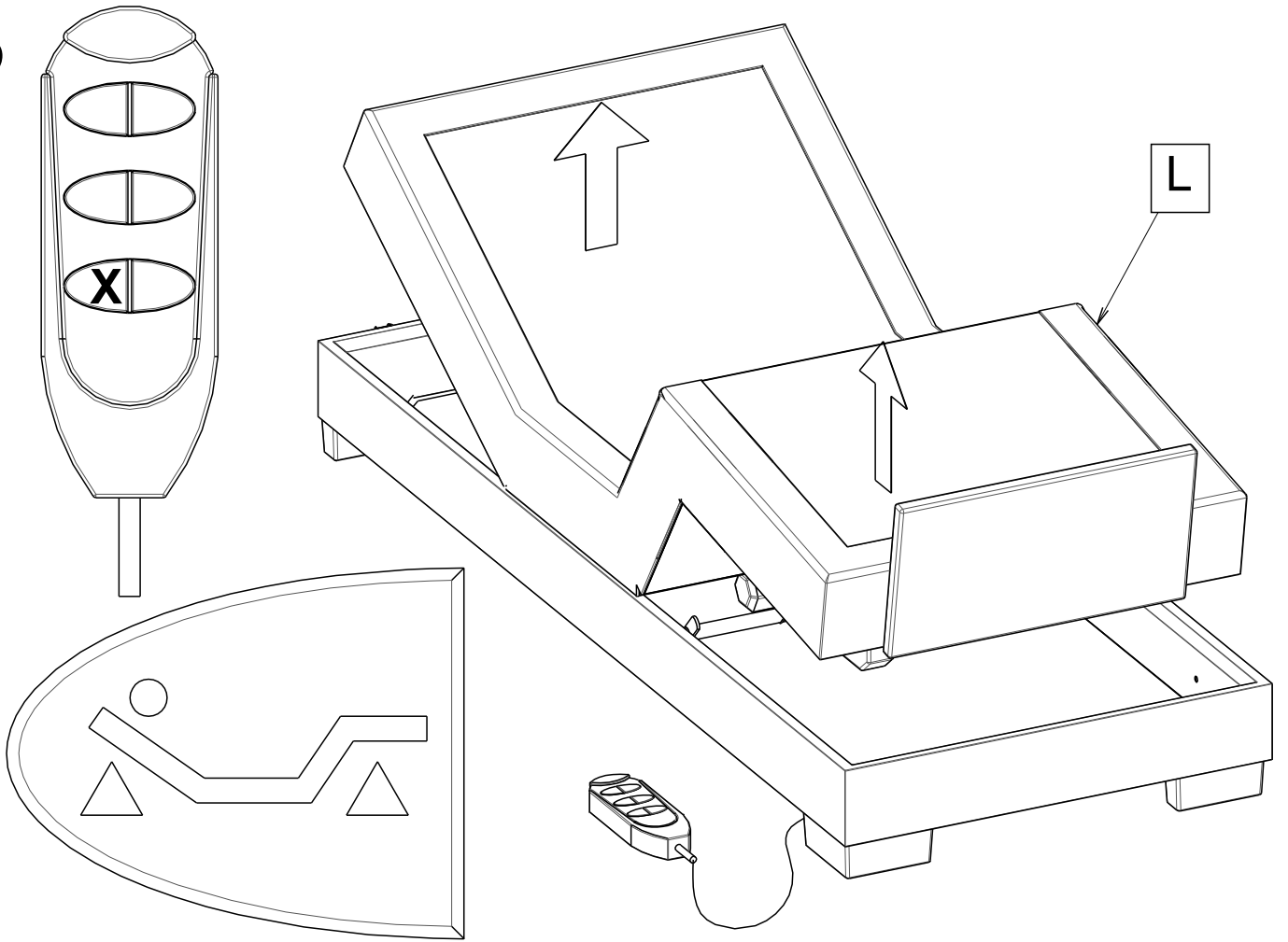
230V



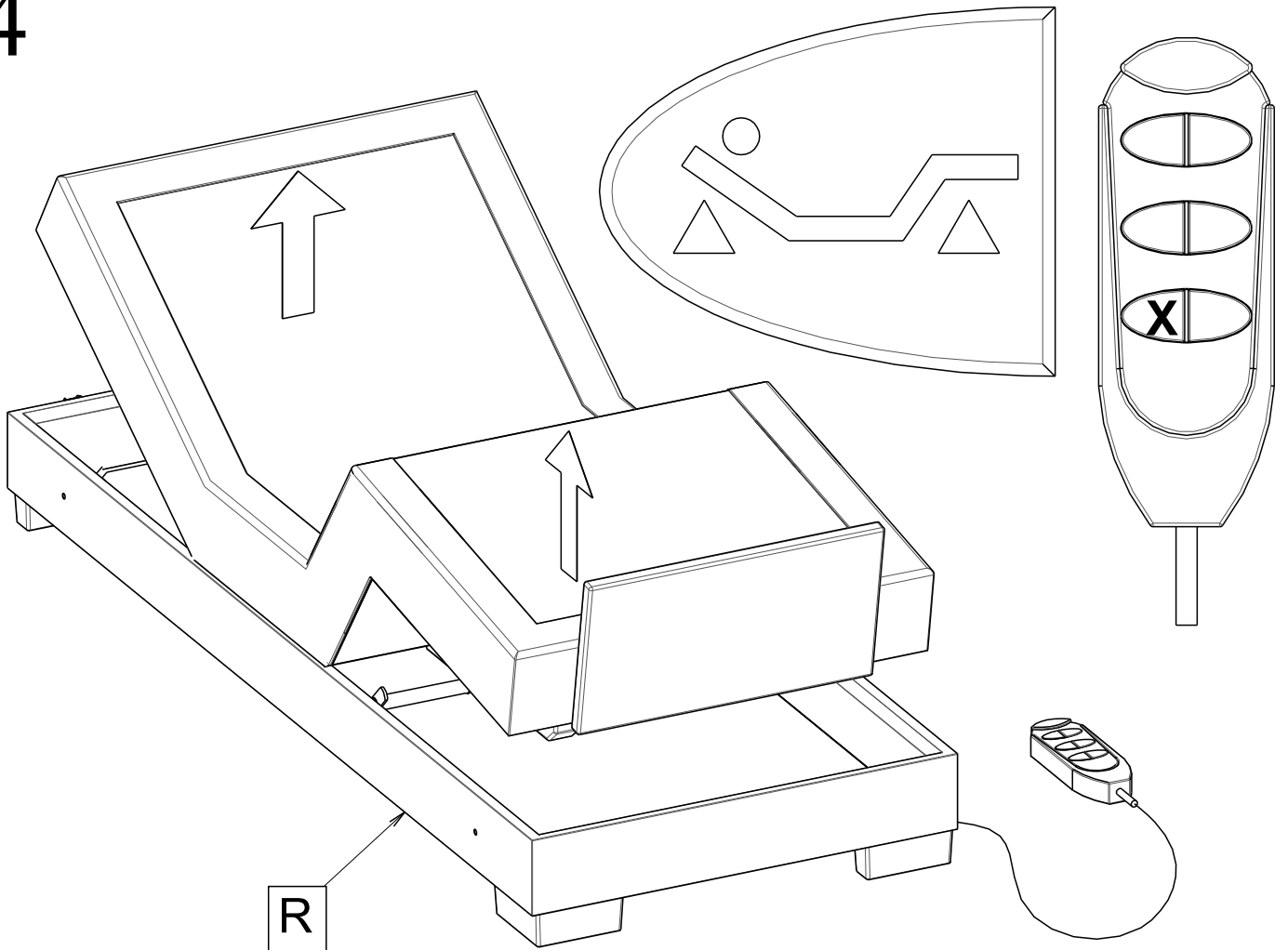
R



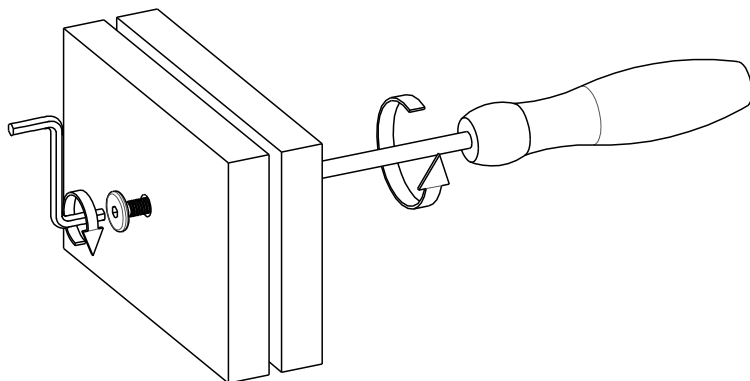
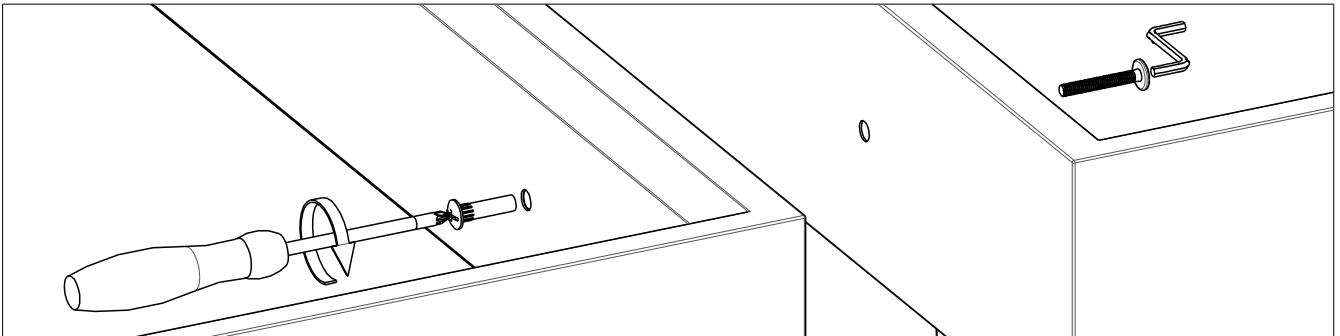
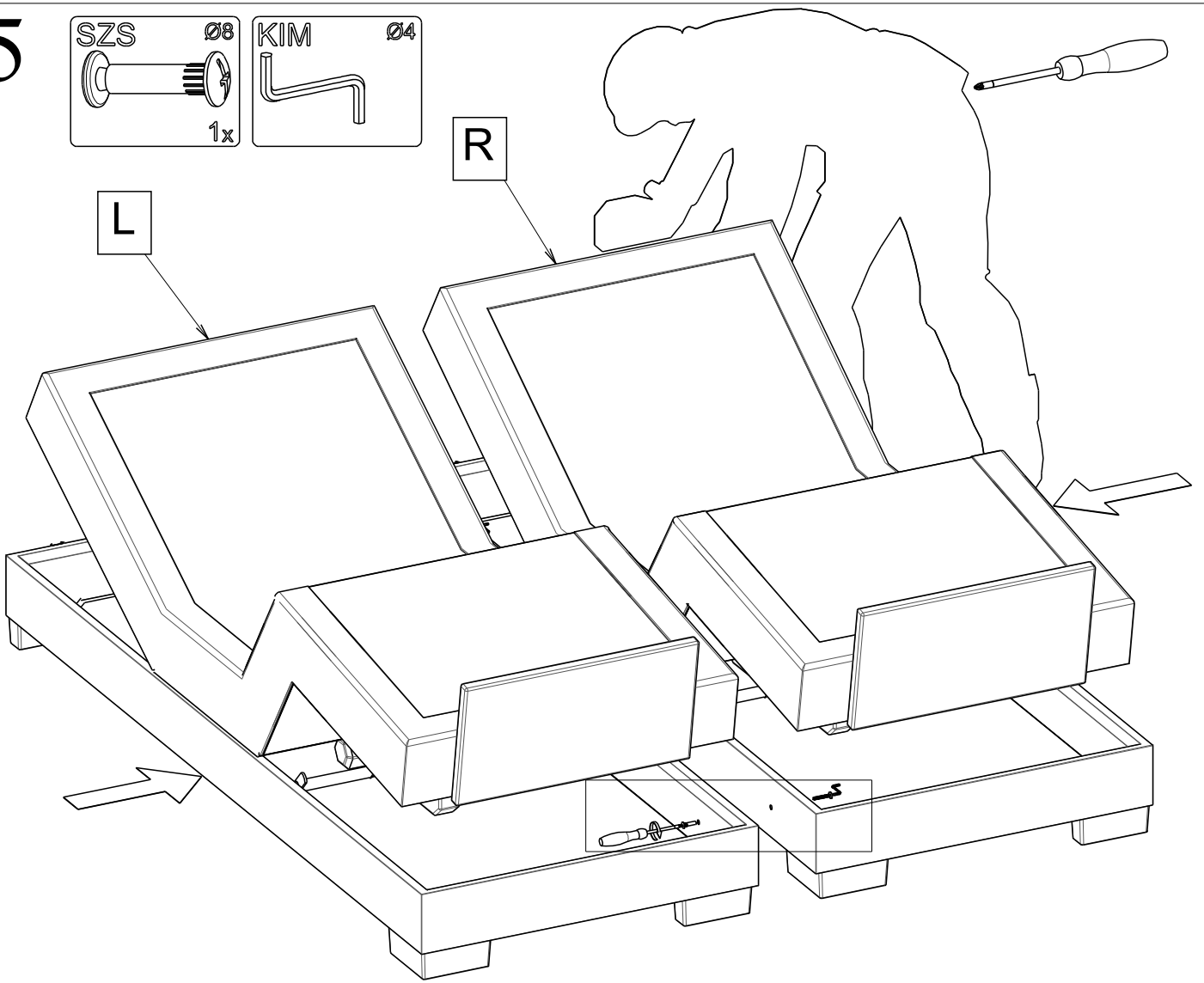
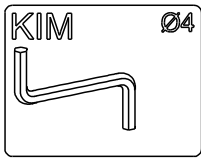
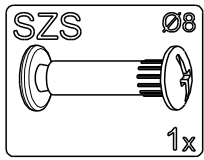
3



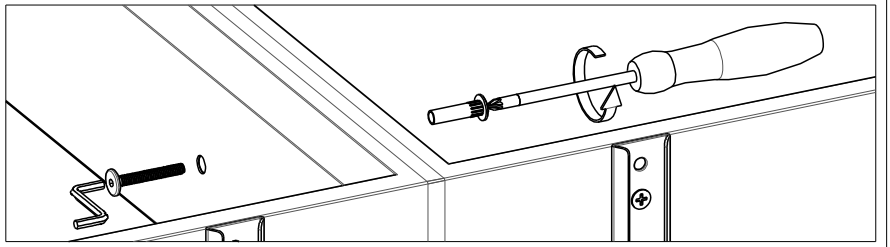
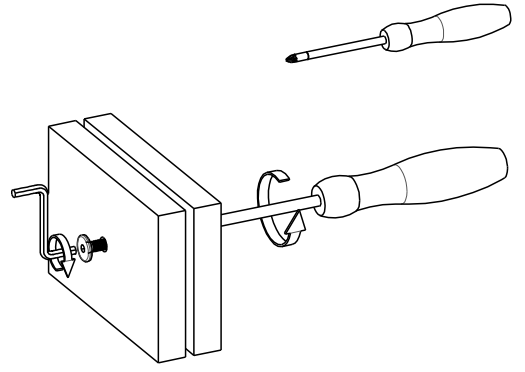
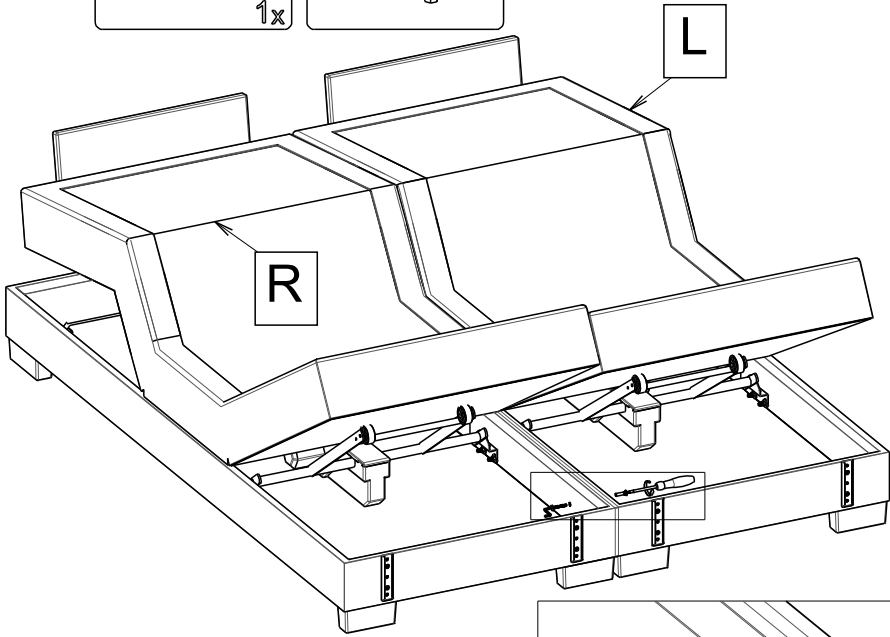
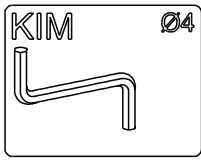
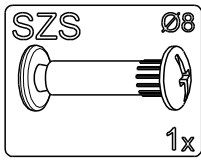
4



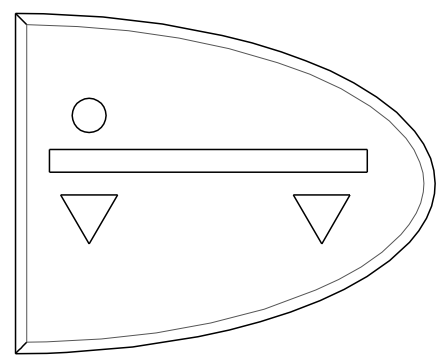
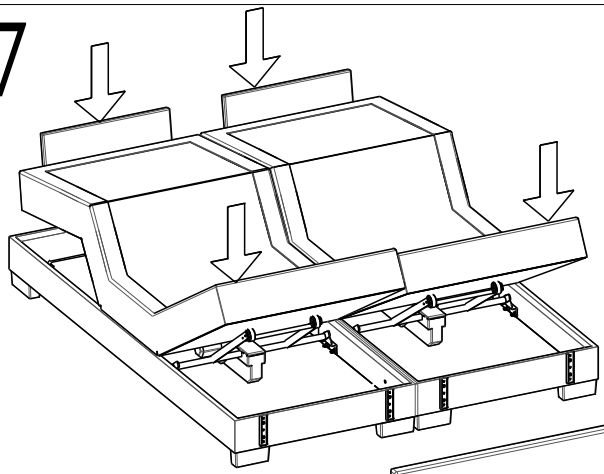
5



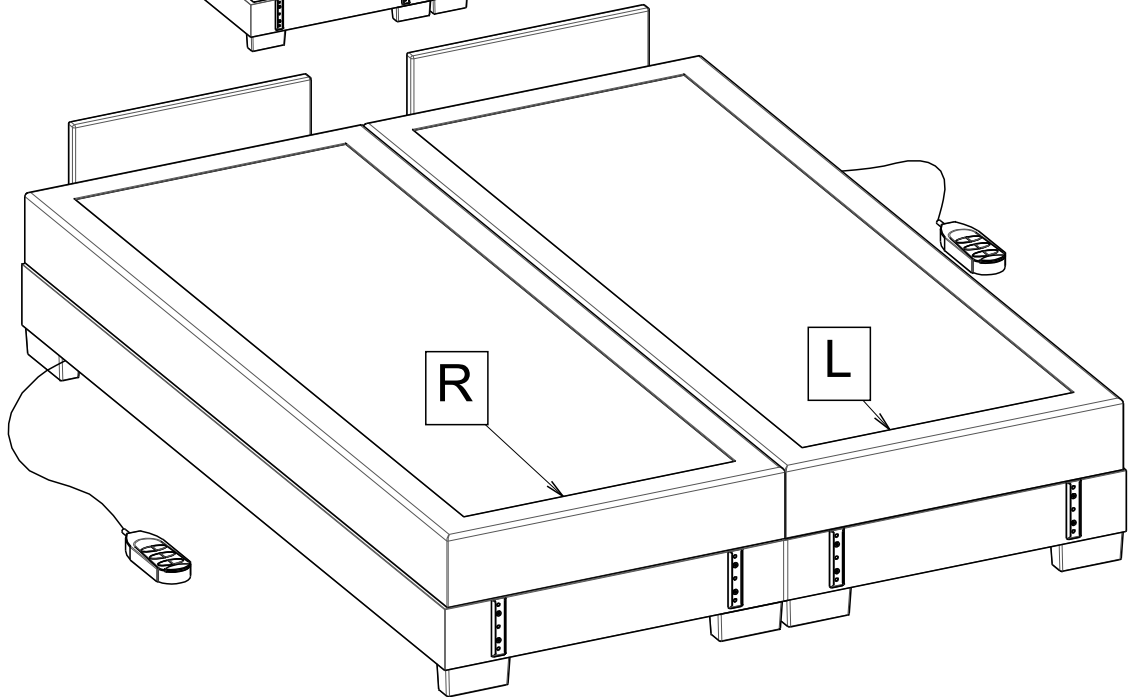
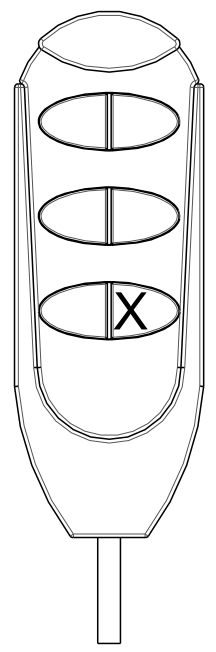
6



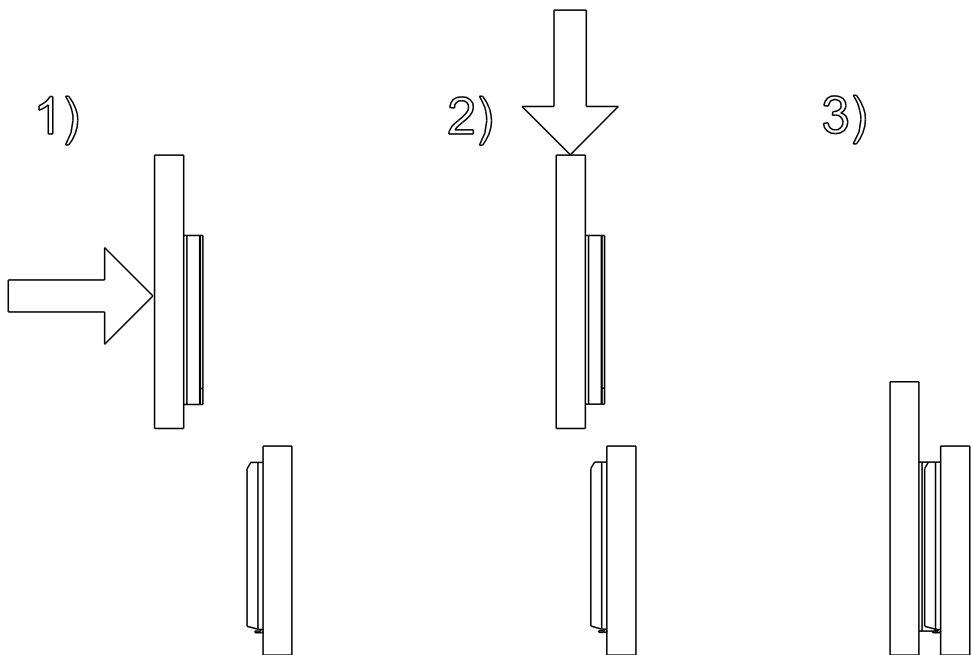
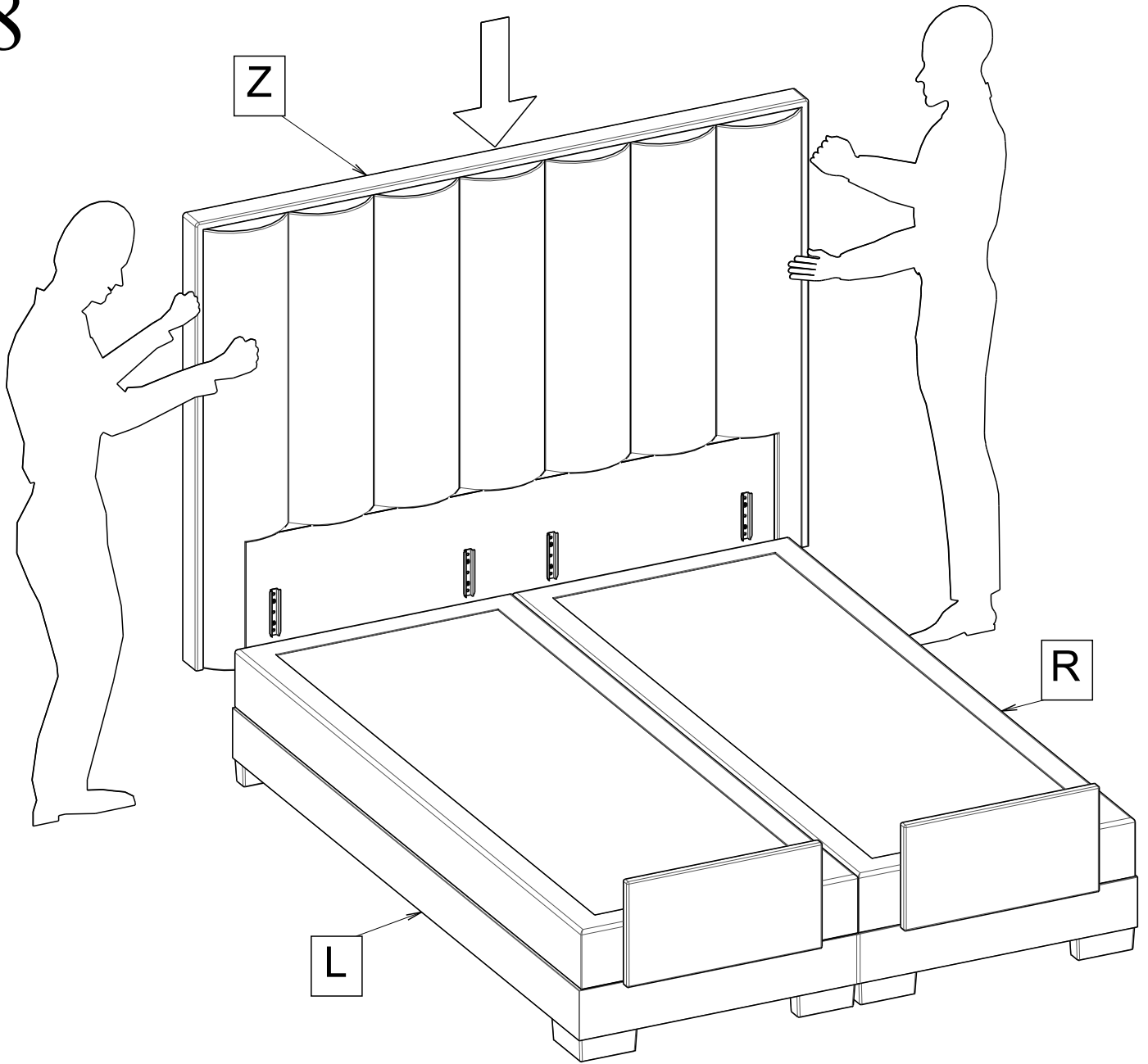
7



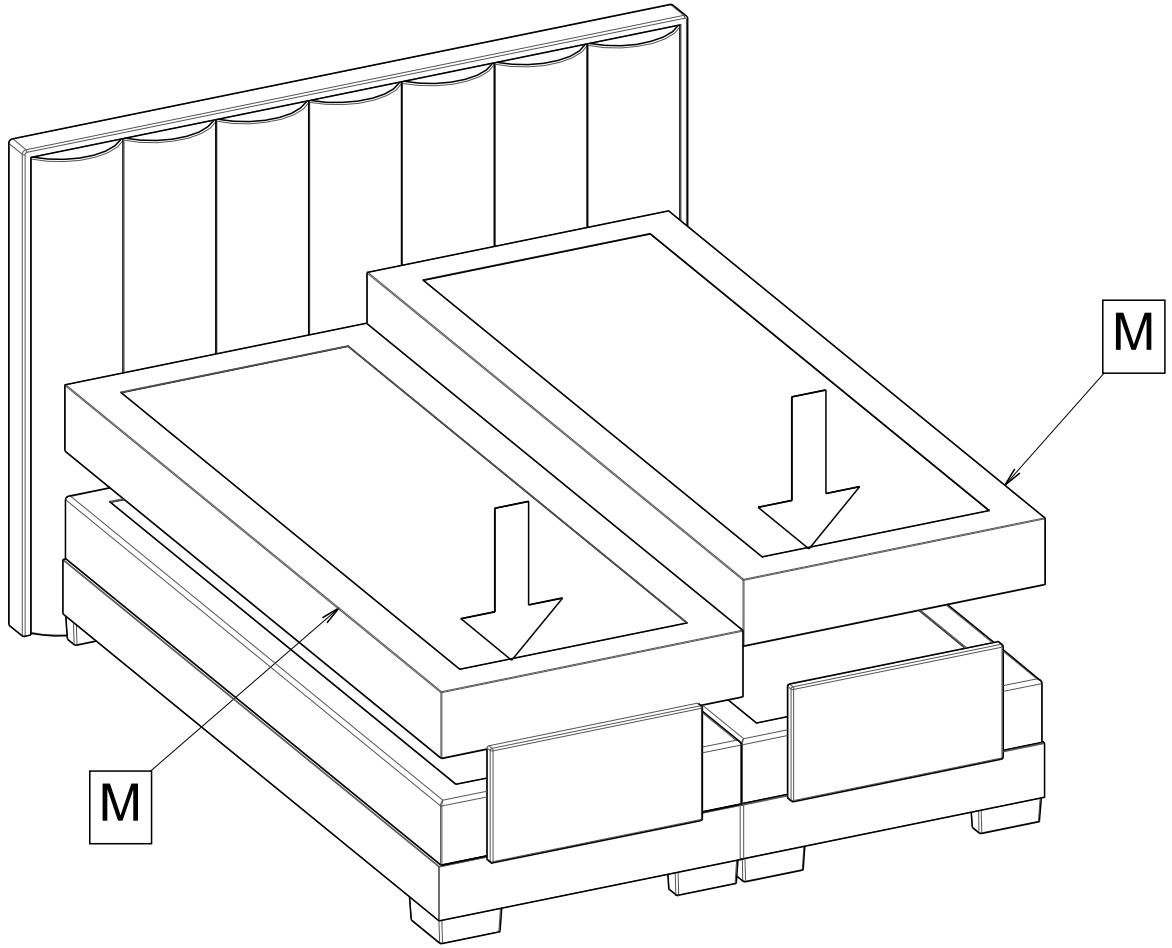
L+R



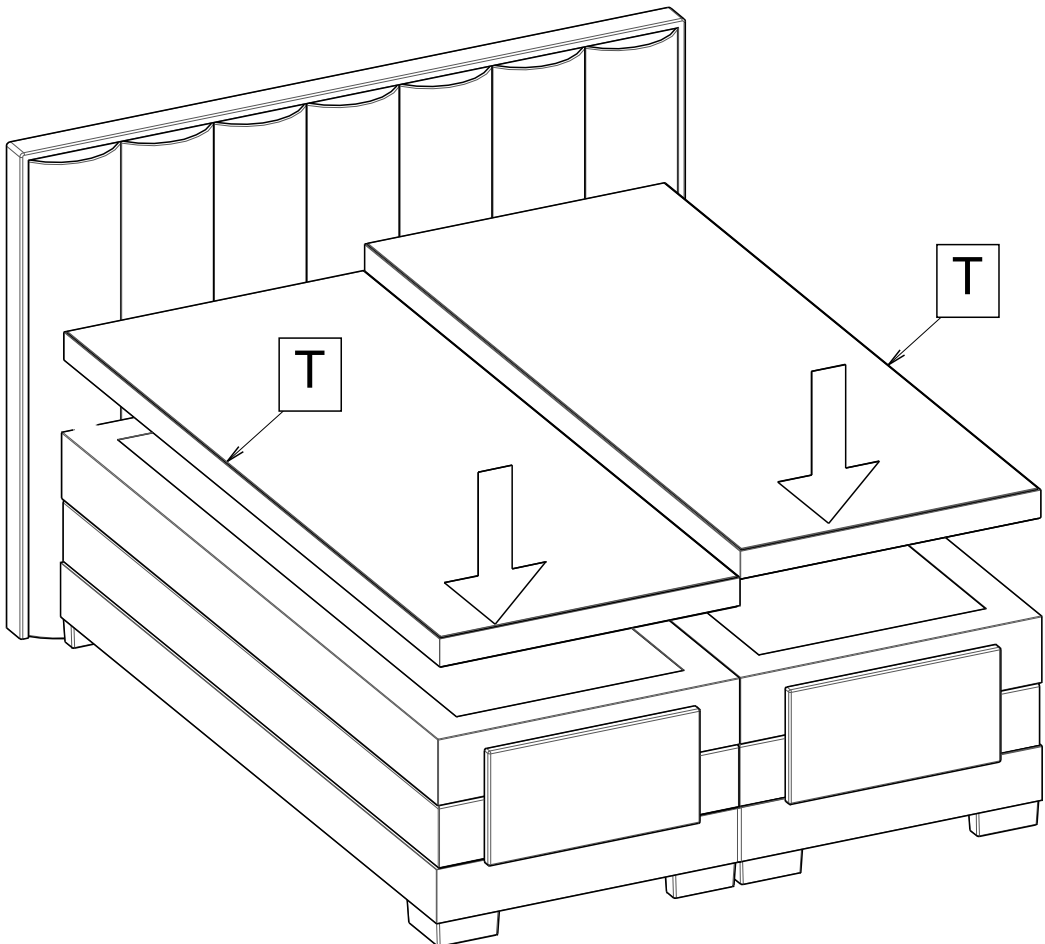
8



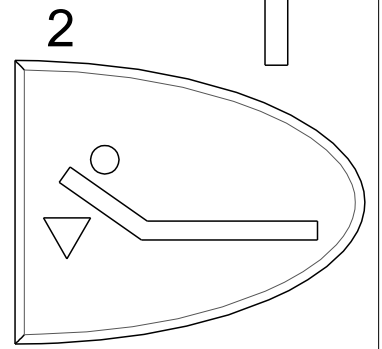
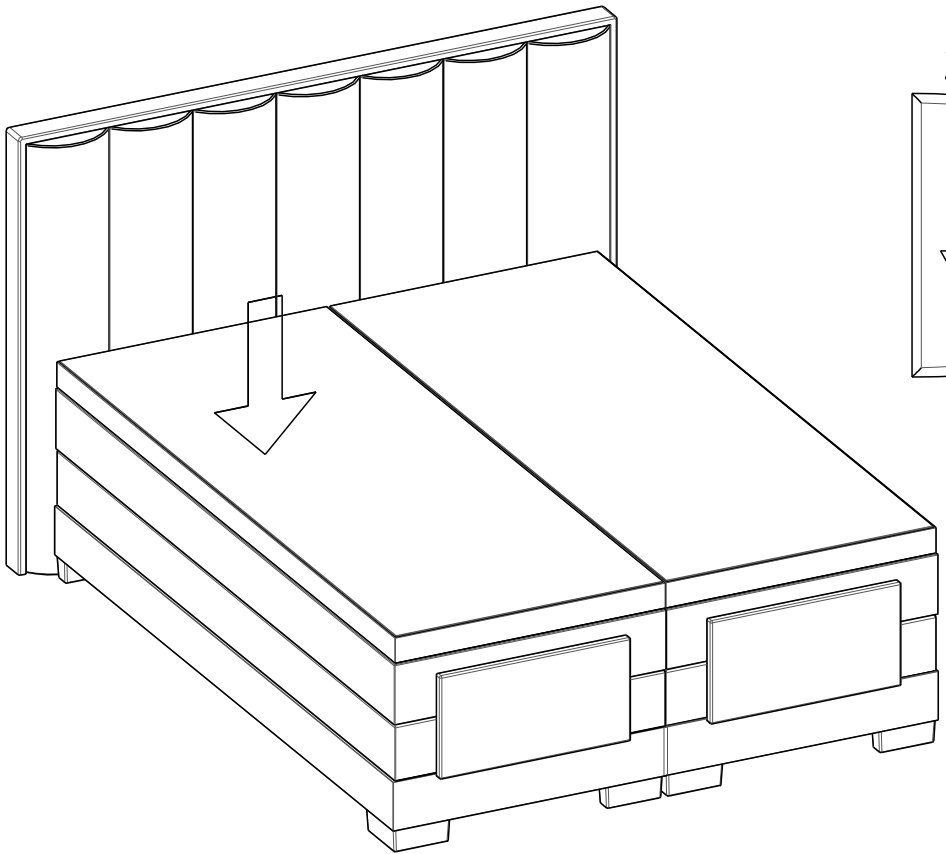
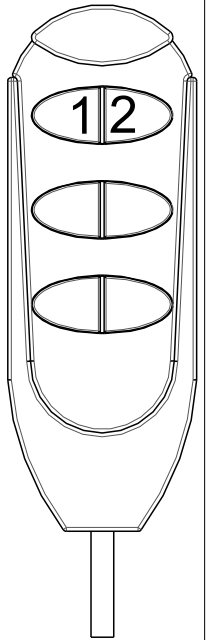
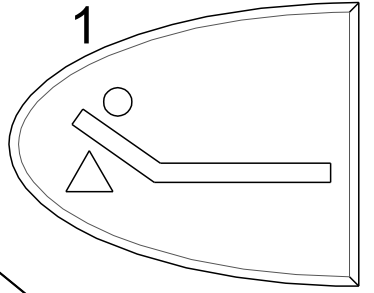
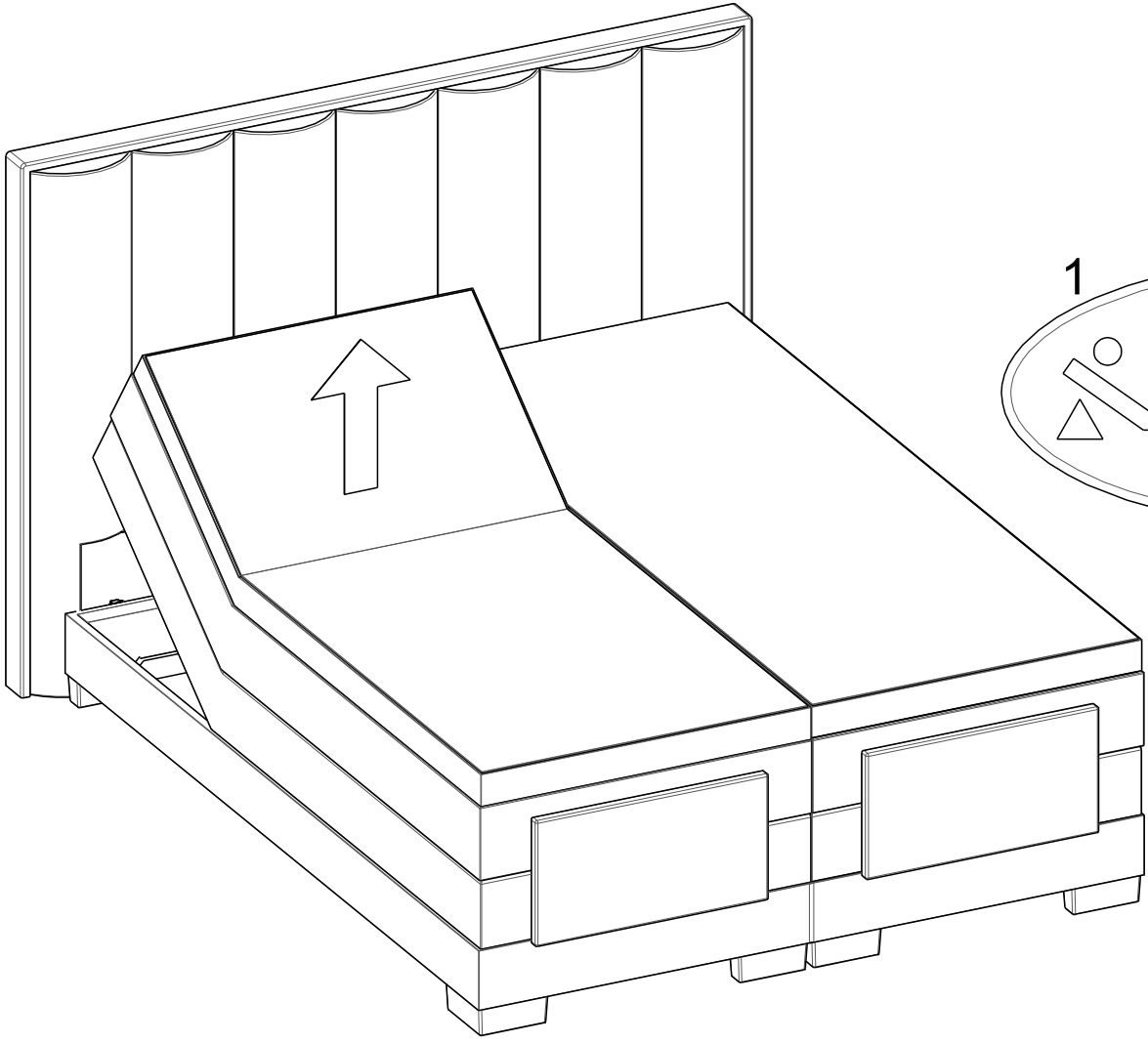
9



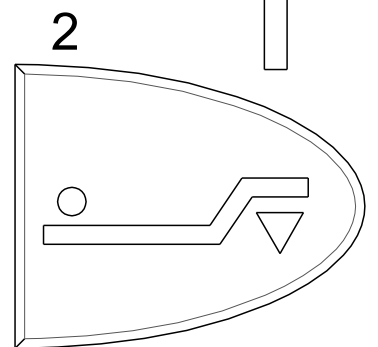
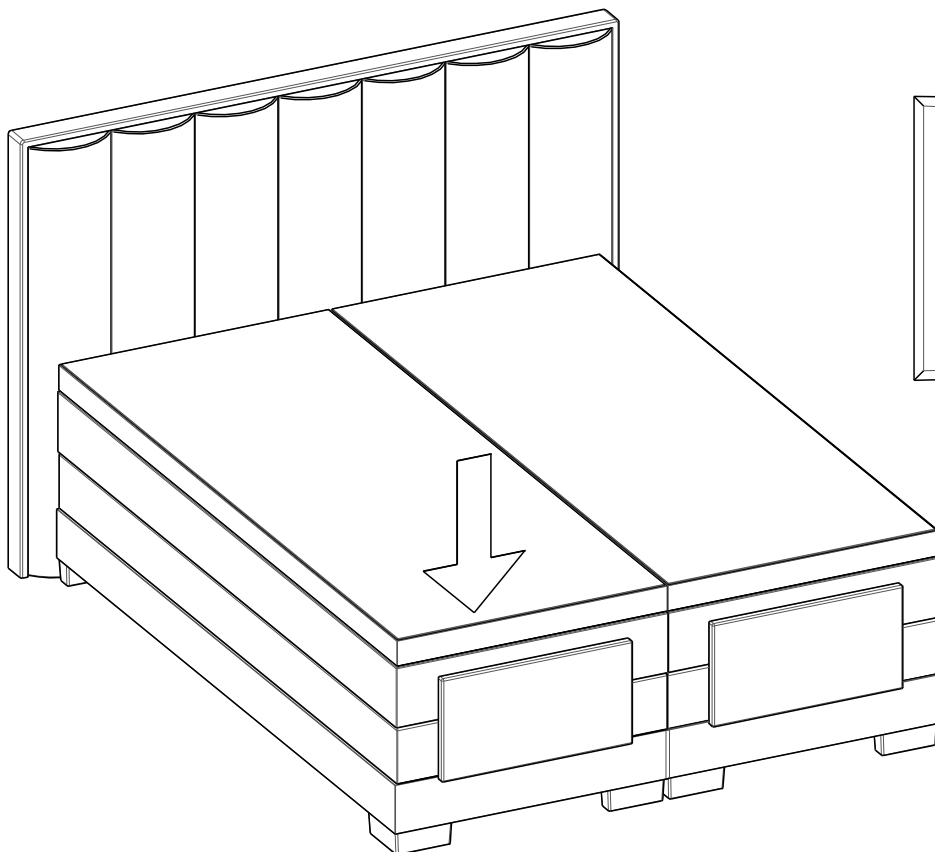
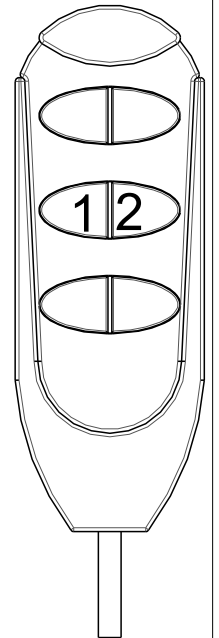
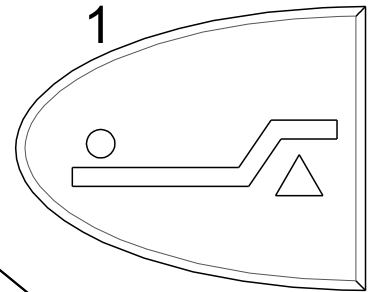
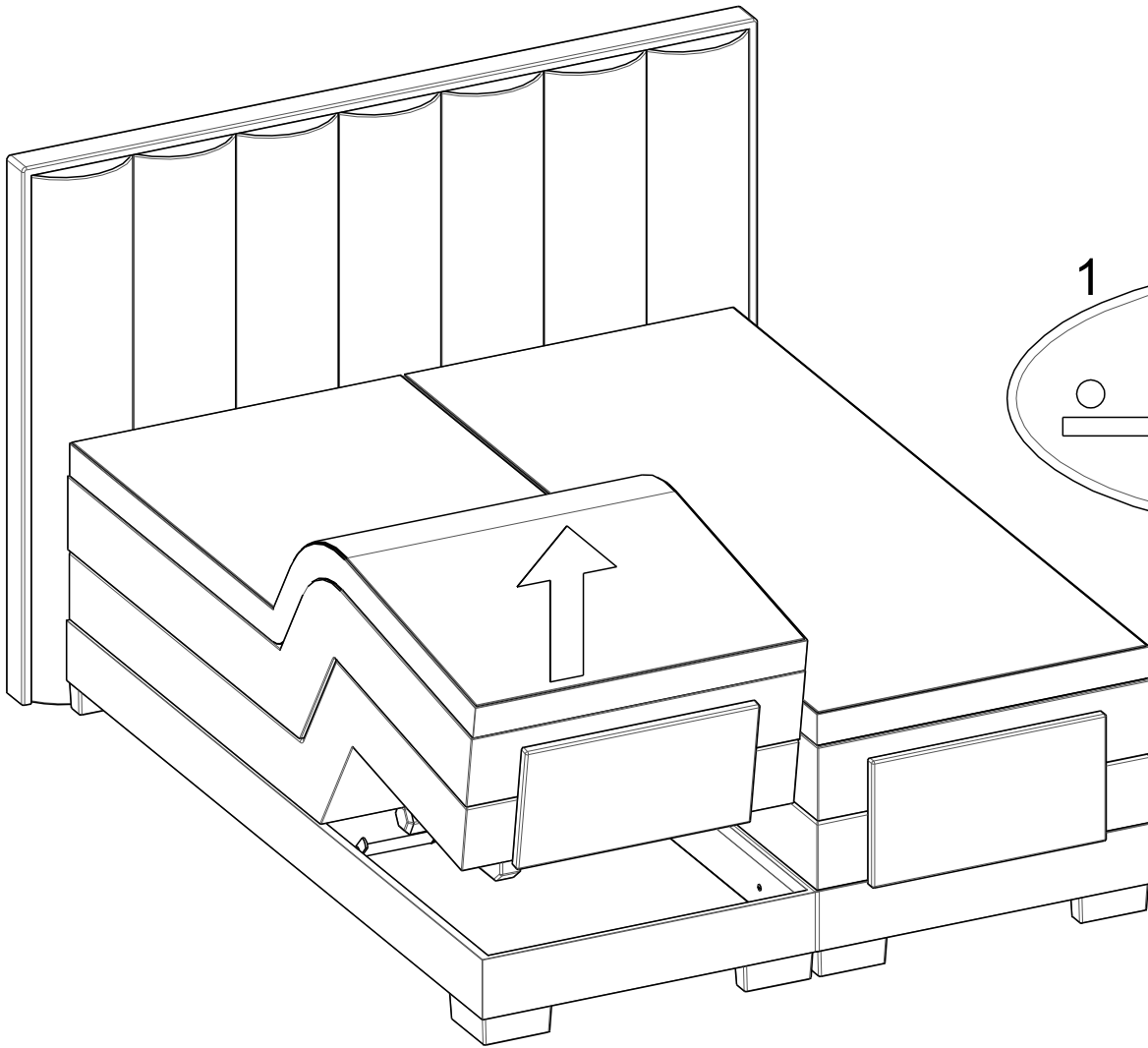
10



A



B



C

