

A

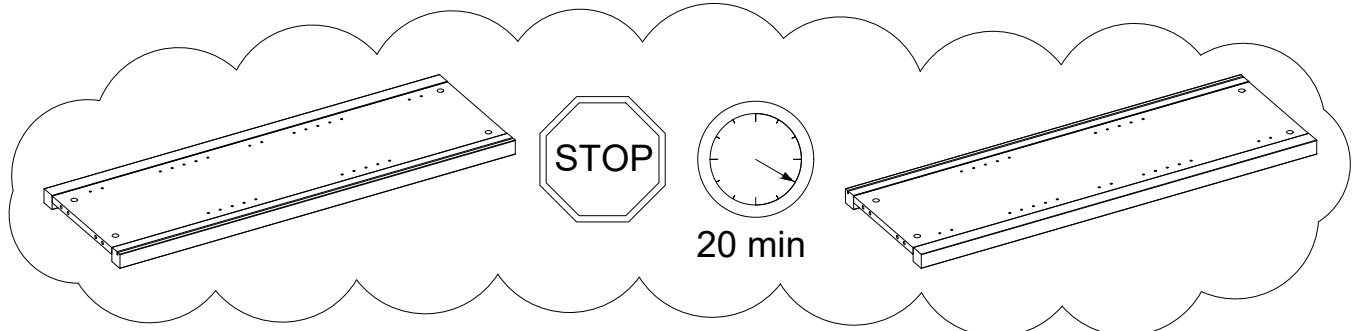
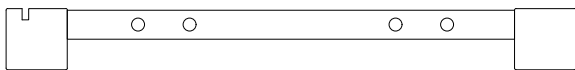
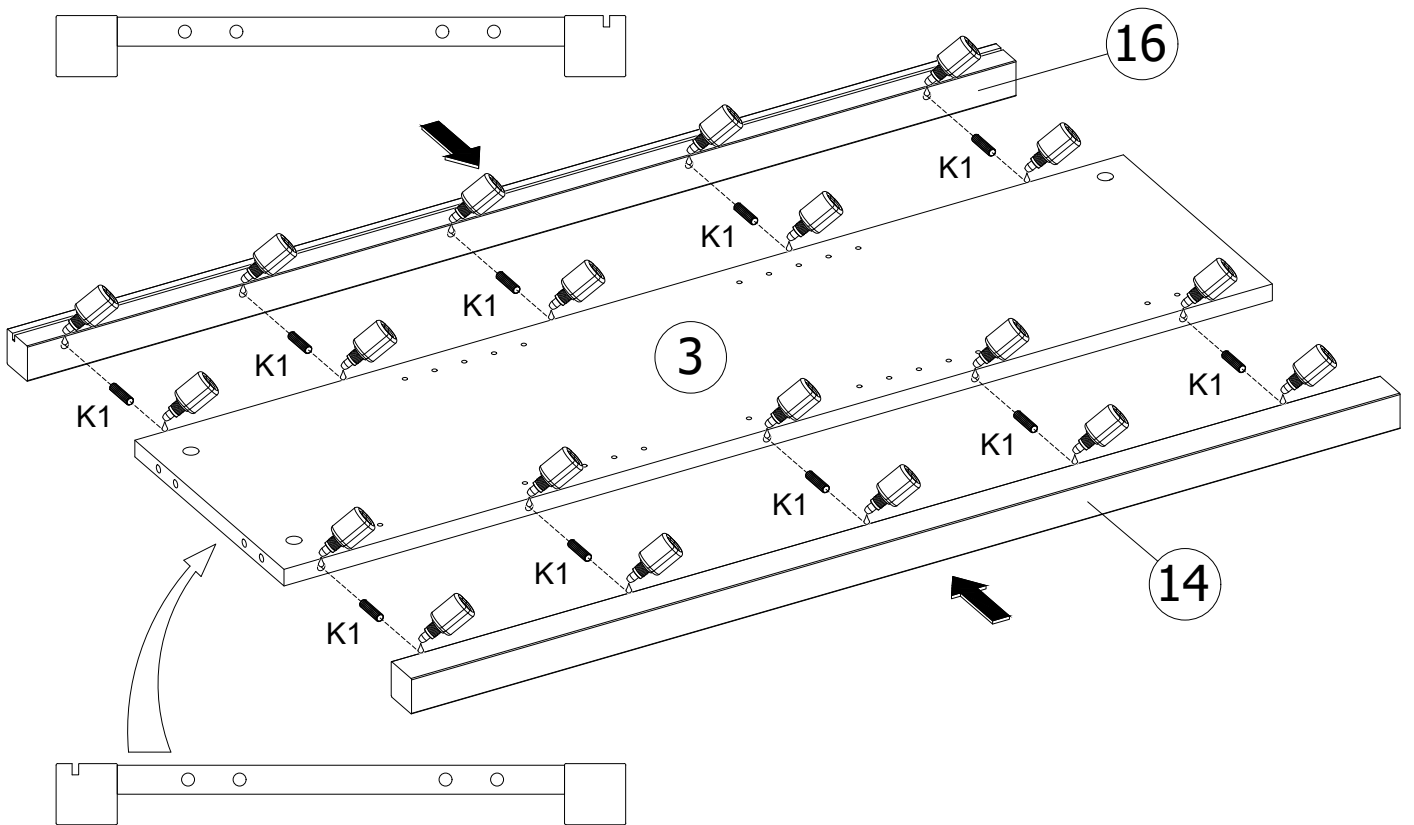
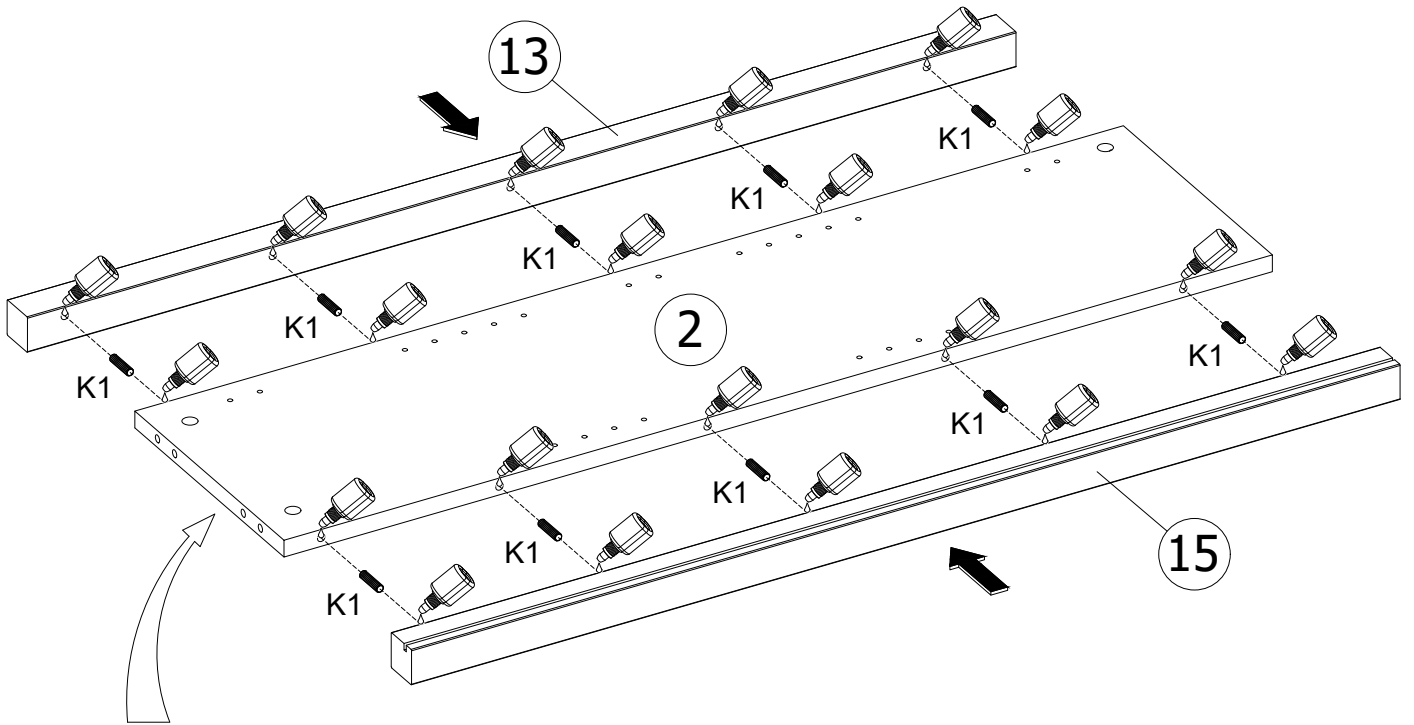
Ø8,0x32



20 x K1



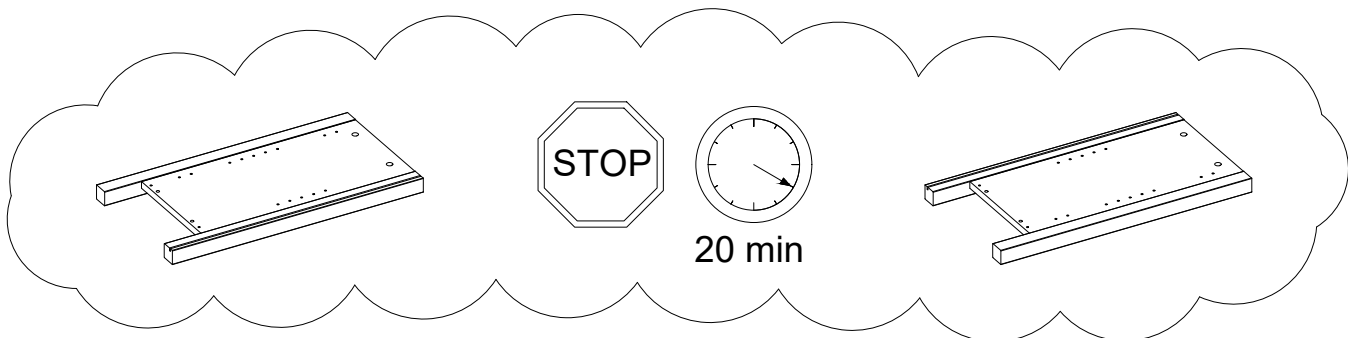
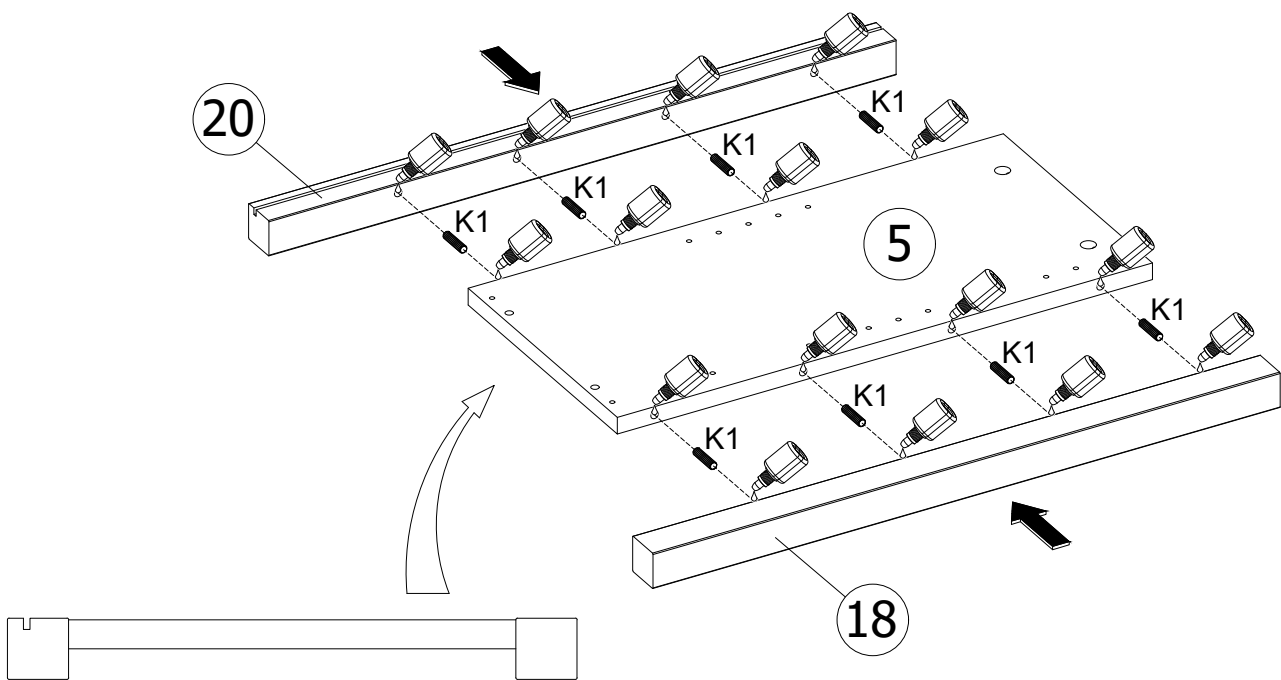
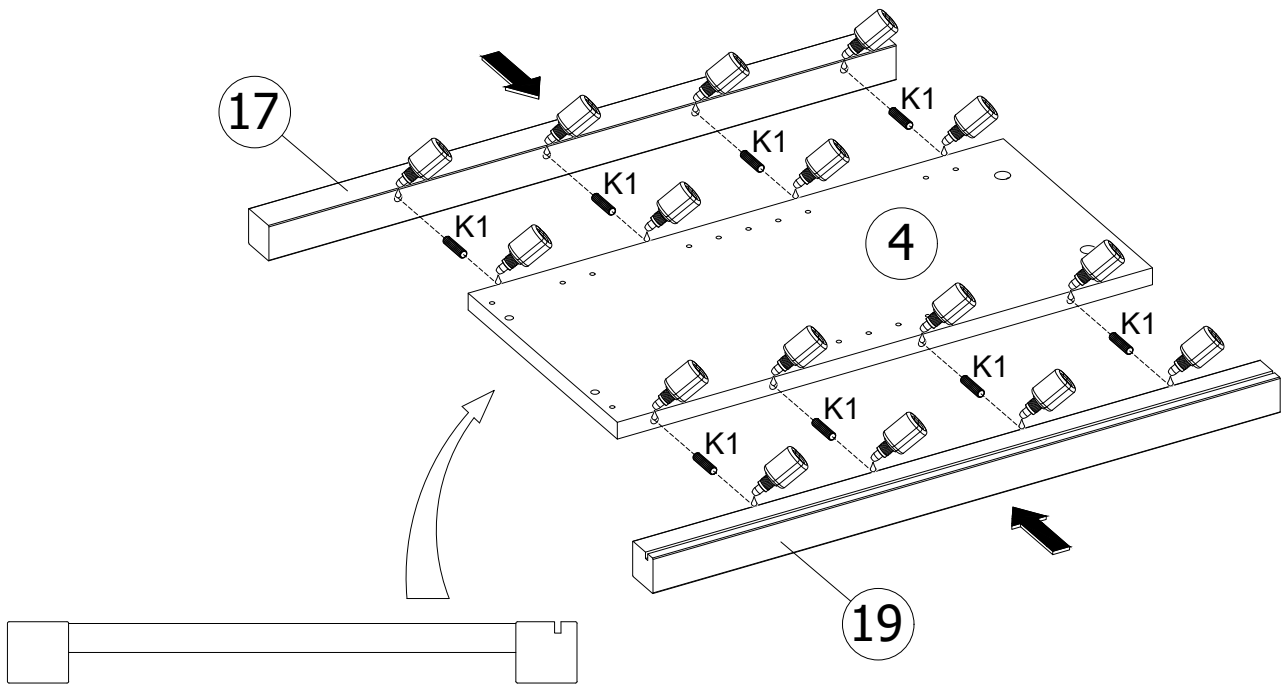
1 x KL



B

Ø8,0x32
16 x K1

1 x KL



C

Ø8,0x32



12 x K1

Ø15x12



12 x M1

Ø7,5x45



4 x T1

Ø15x5

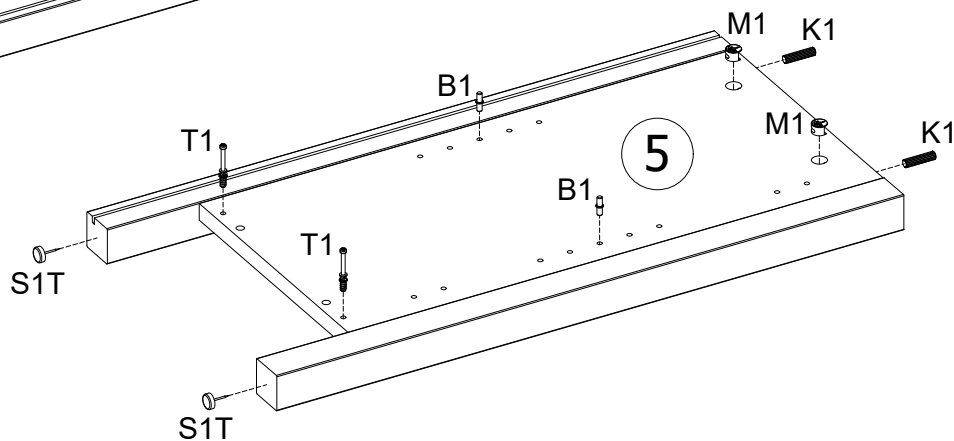
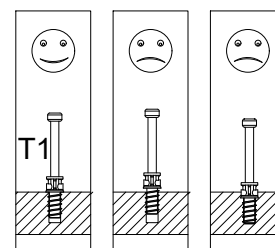
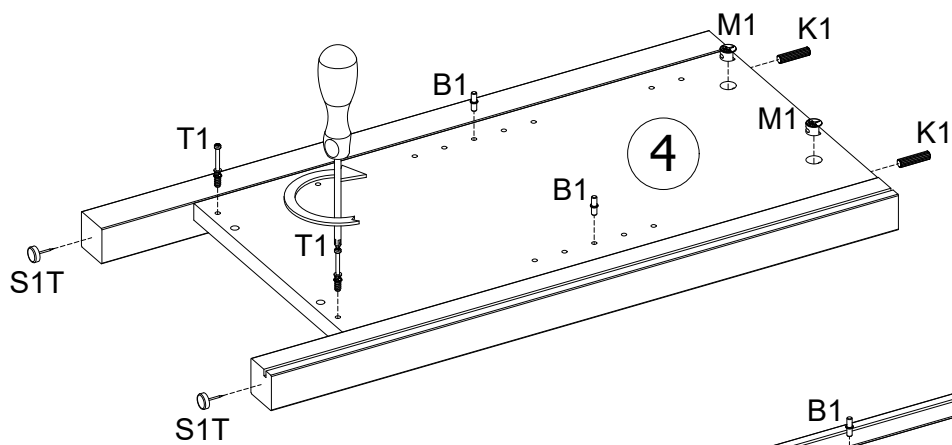
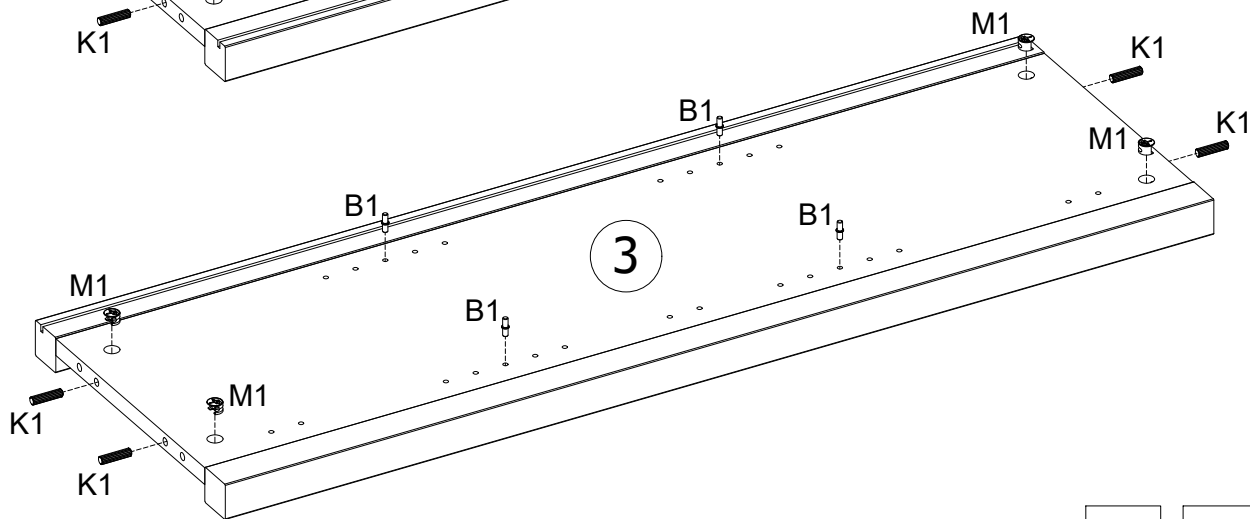
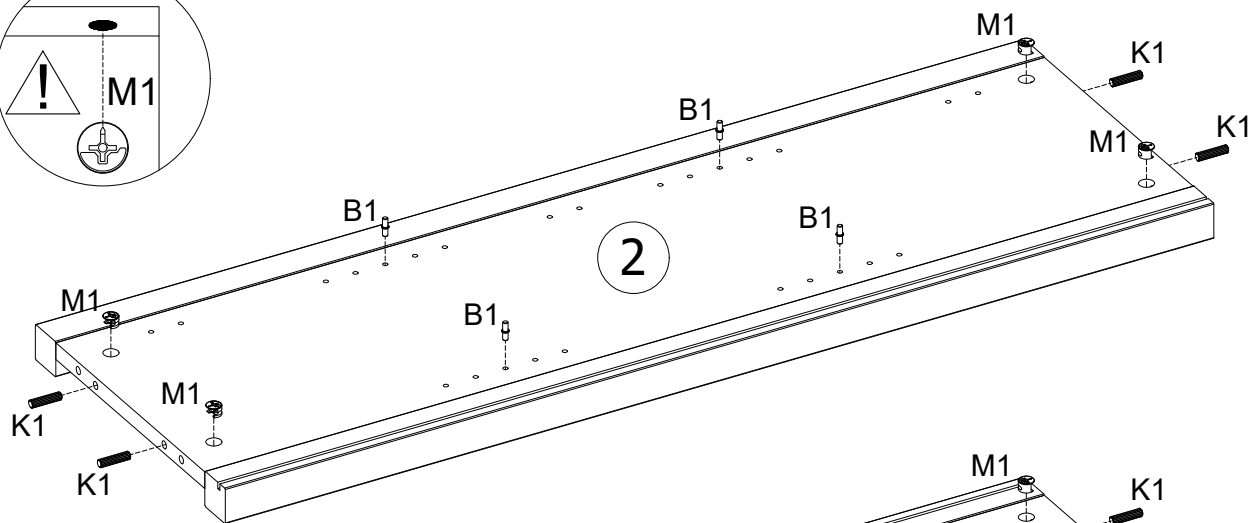
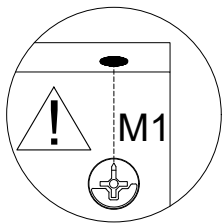


4 x S1T

Ø5



12 x B1



D

Ø8,0x32



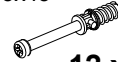
4 x K1

Ø15x12



4 x M1

Ø7,5x45

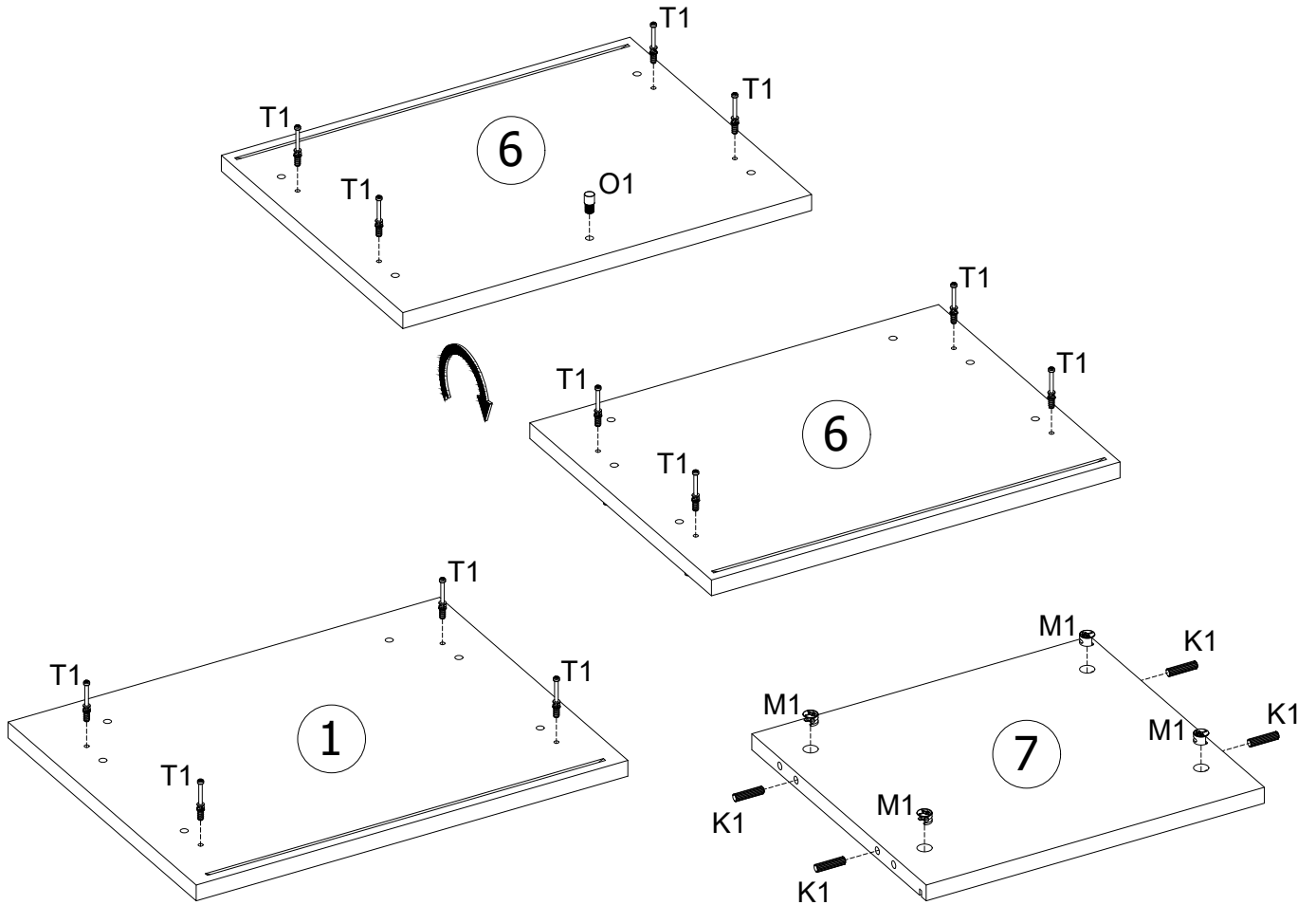
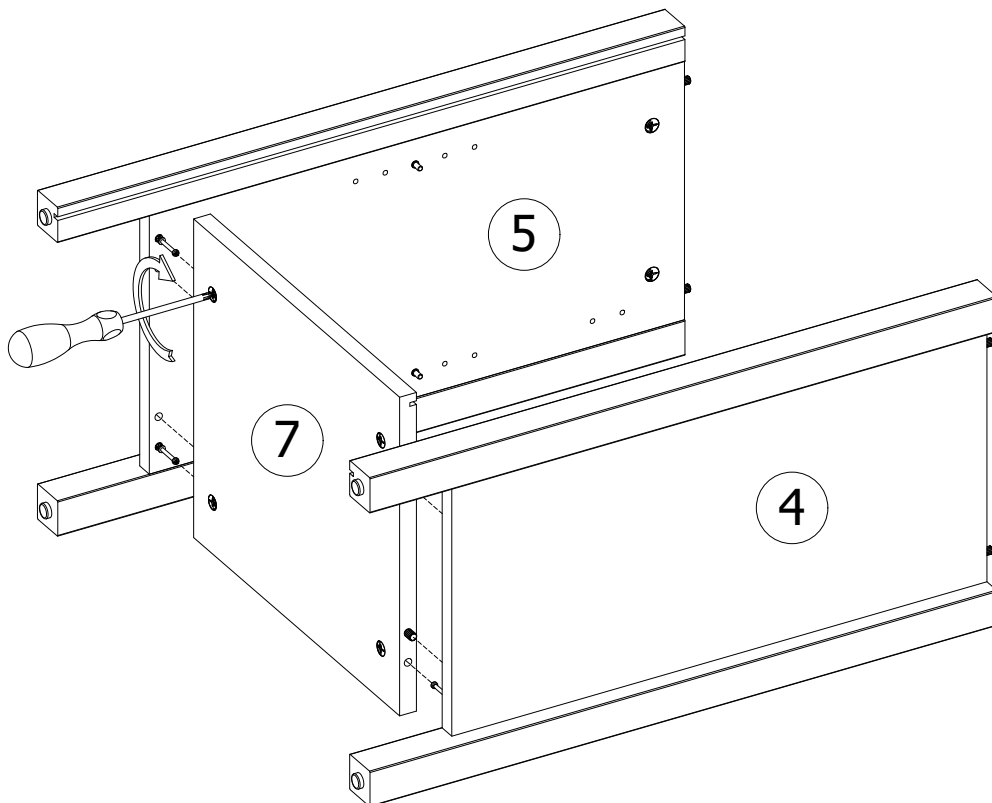


12 x T1

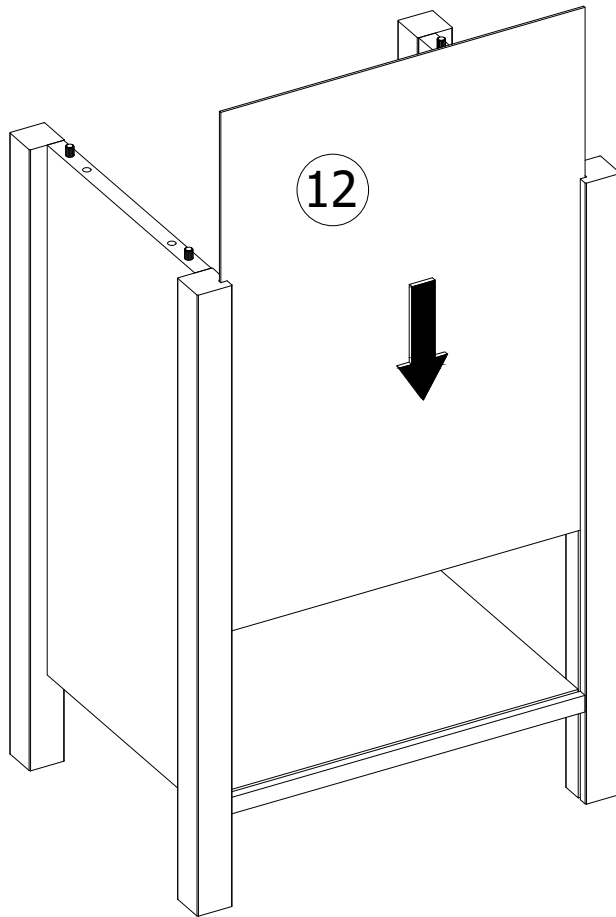
Ø8/Ø10x20



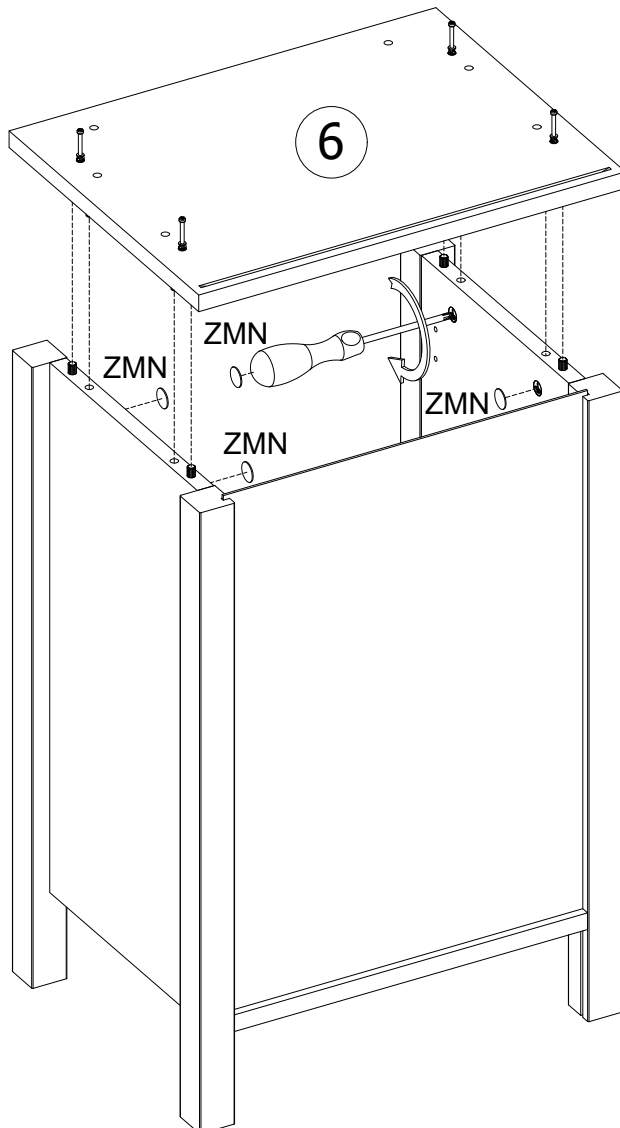
1 x O1

**E**

F



G



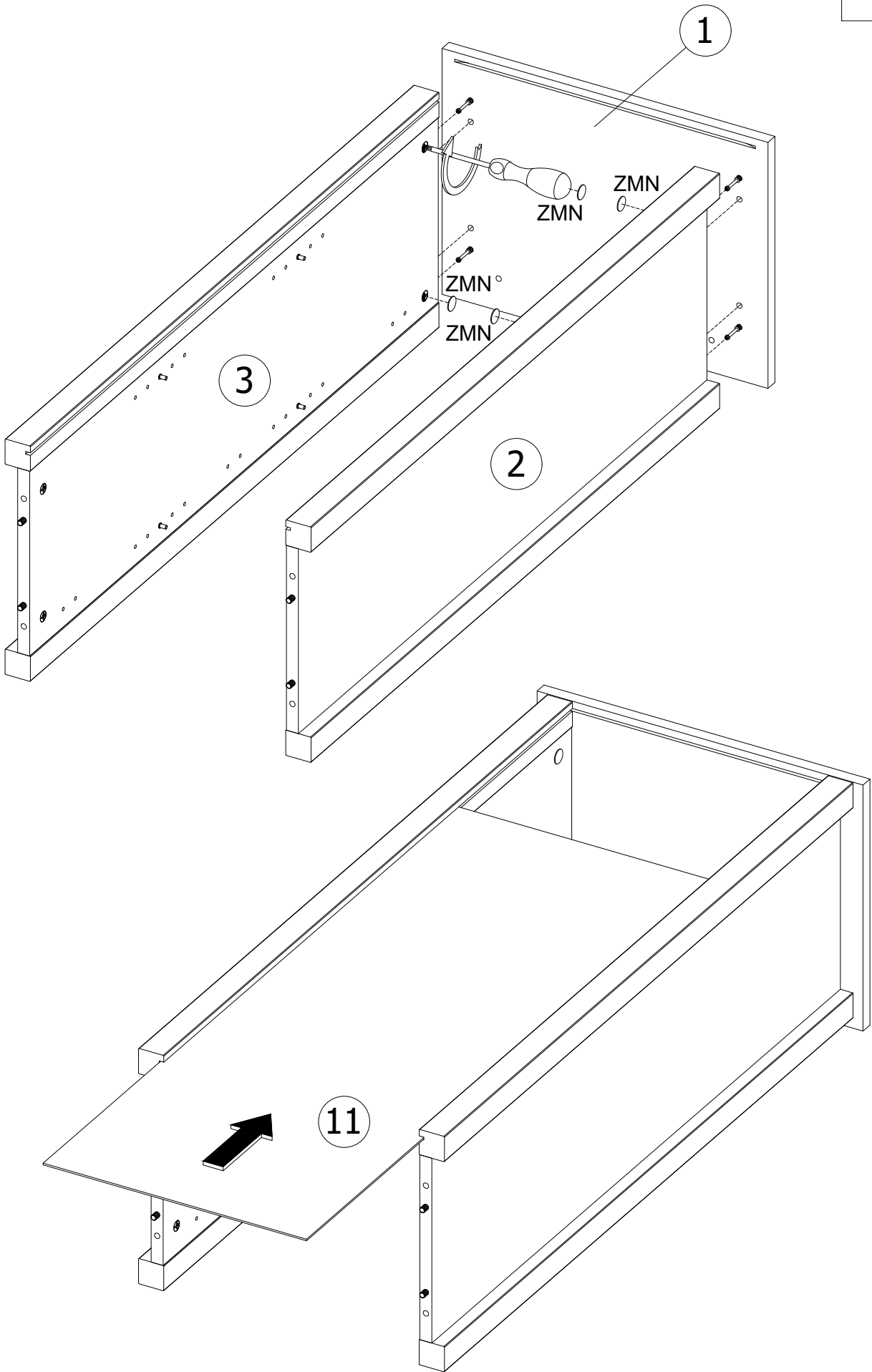
Ø20
4 x ZMN

H

Ø20



4 x ZMN

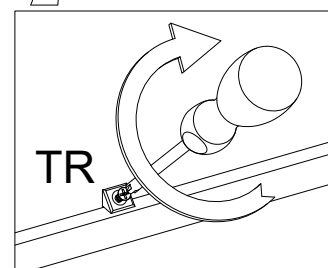
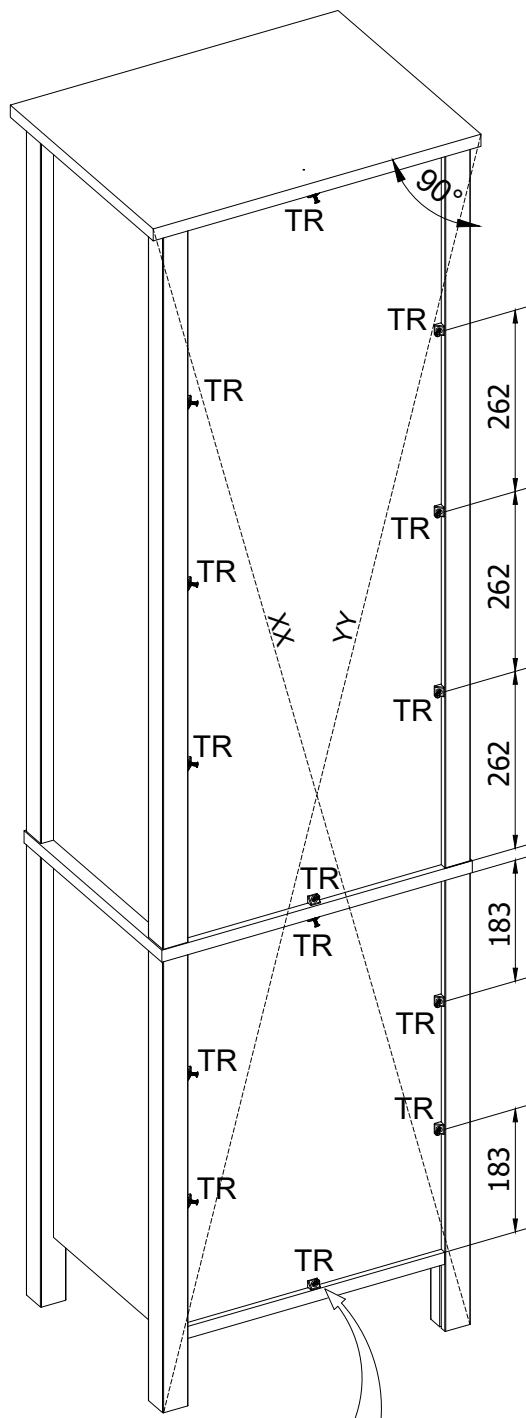
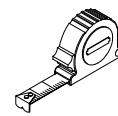
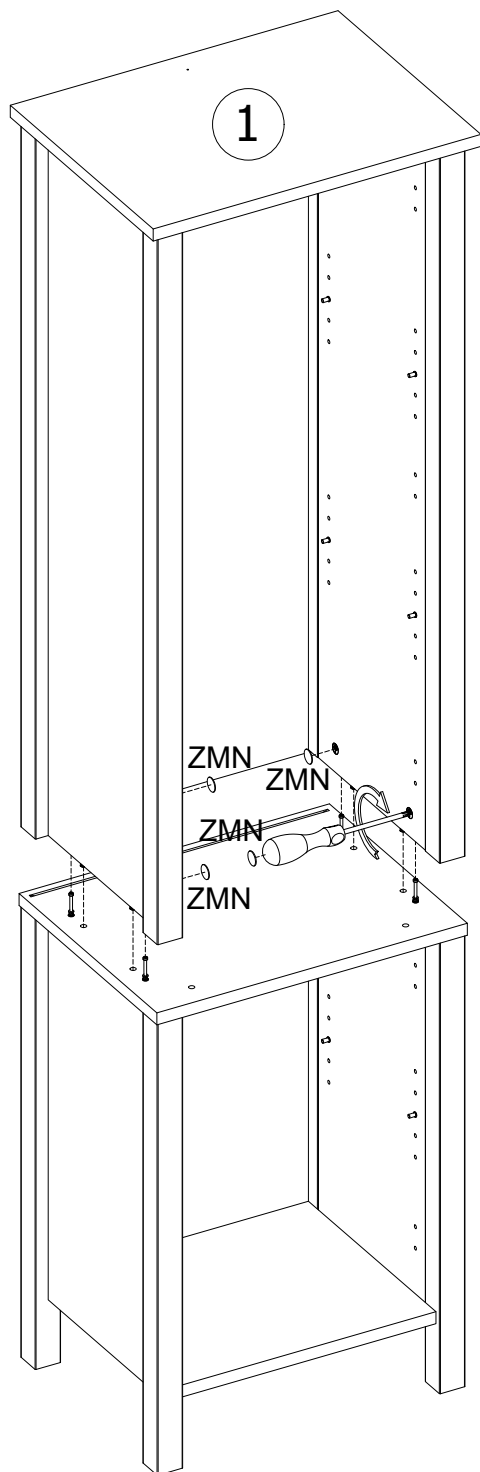


I

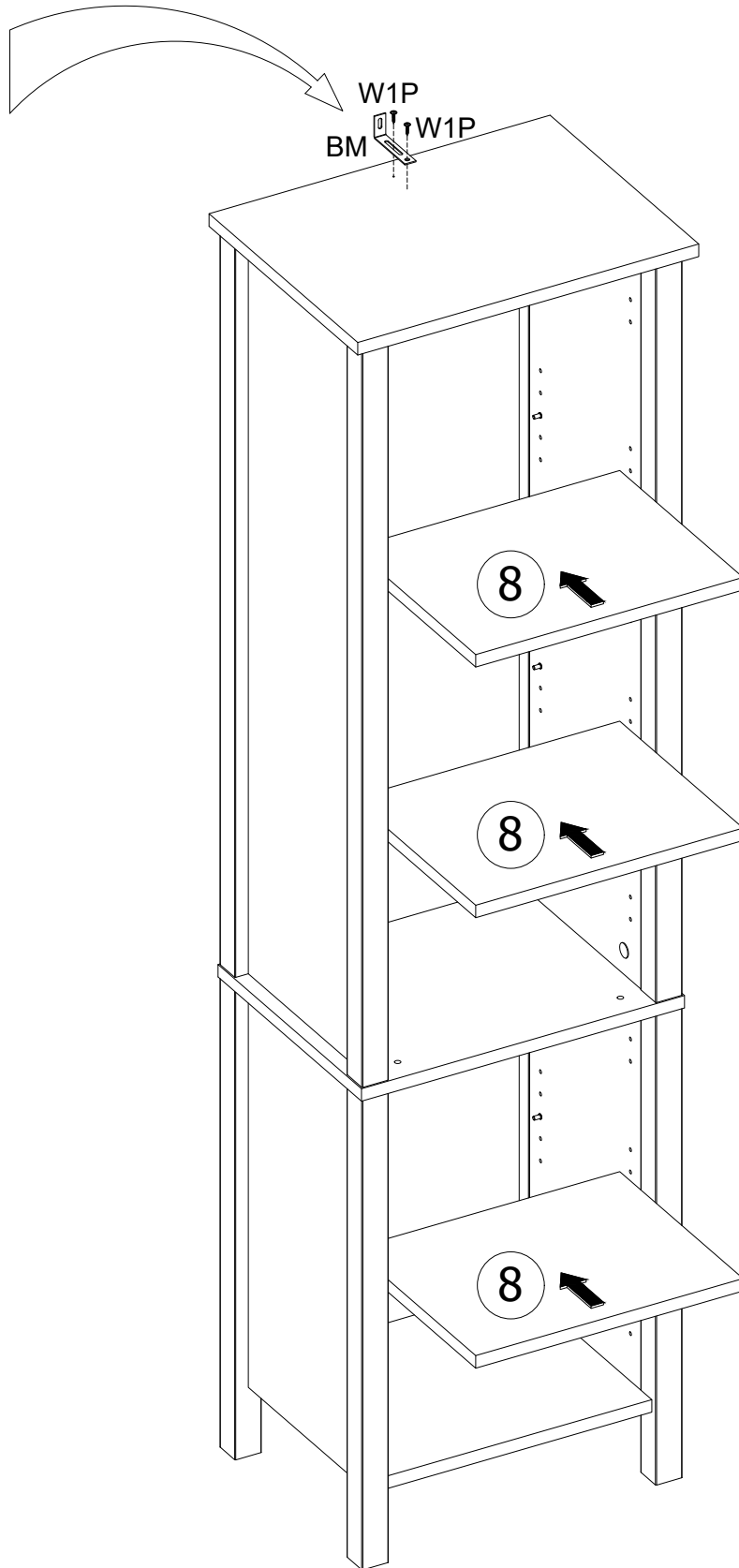
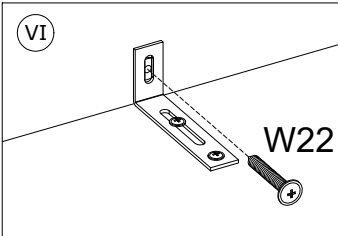
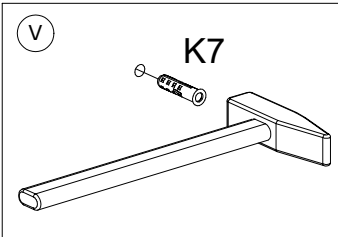
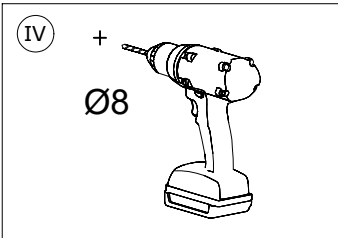
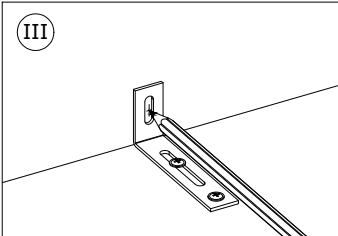
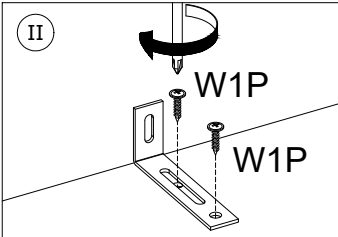
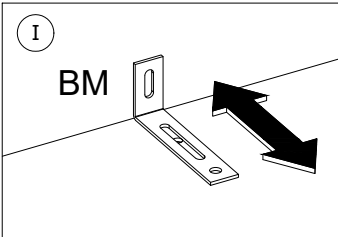
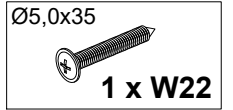
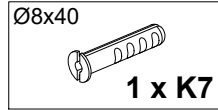
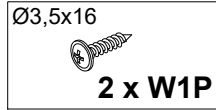
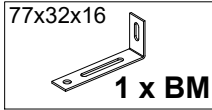
Ø20
4 x ZMN

14 x TR

$XX=YY=90^\circ$



J



K

Ø18x24



2 x C36

M4x25

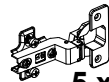


2 x C36A

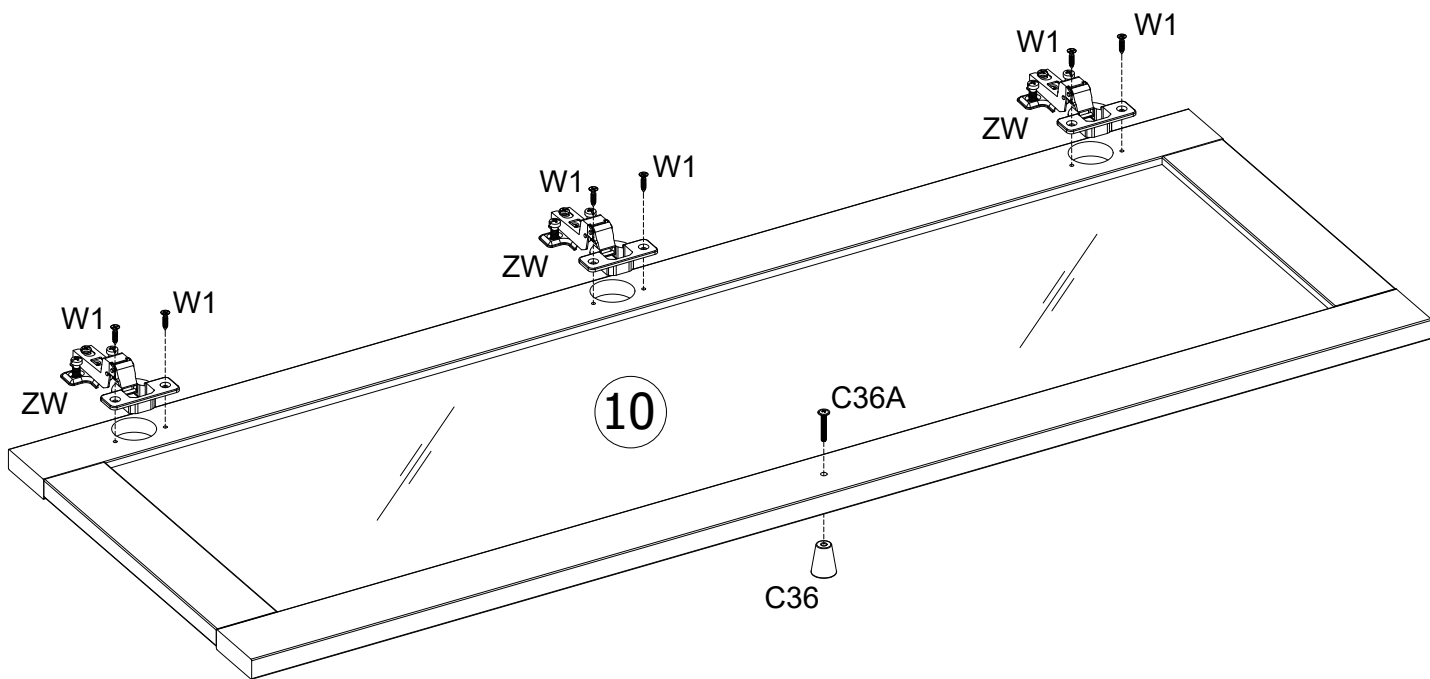
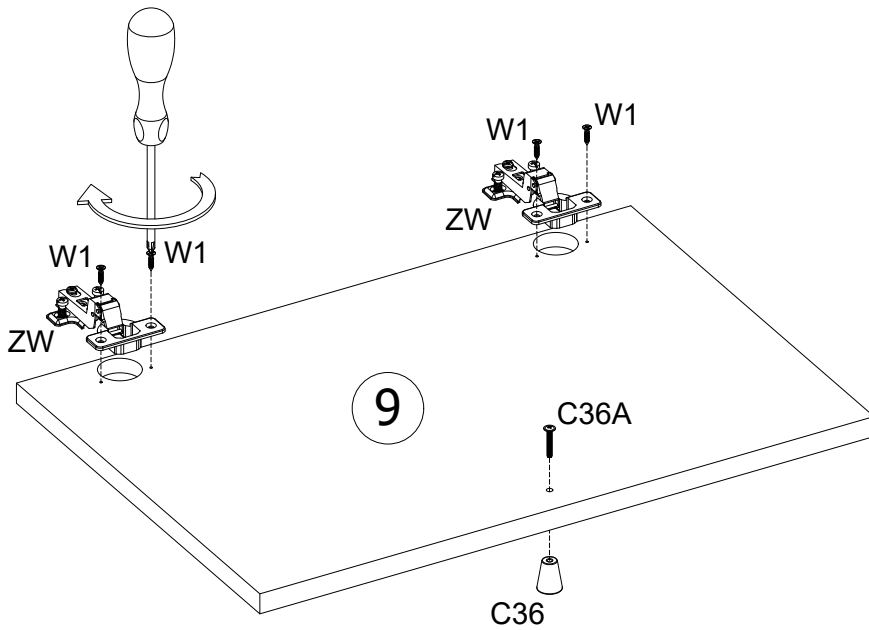
Ø3,5x16



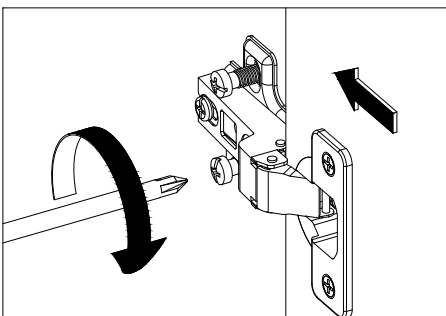
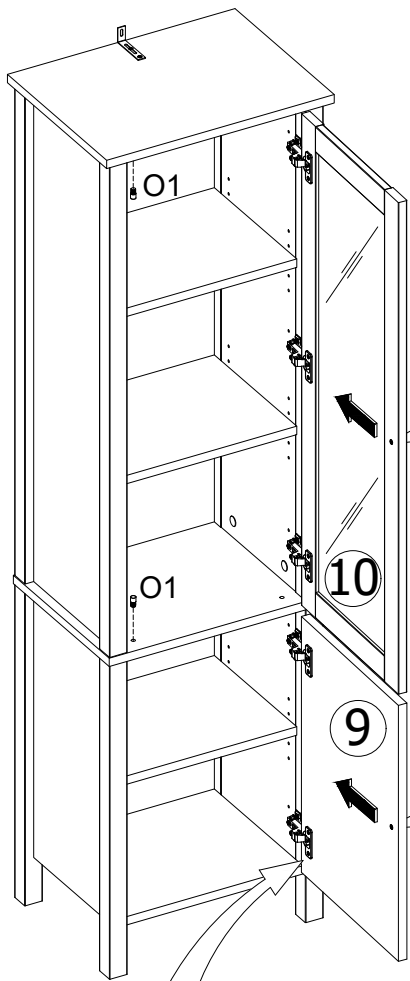
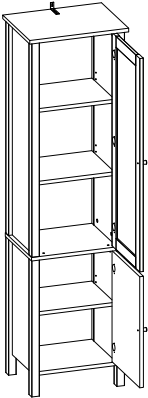
10 x W1



5 x ZW



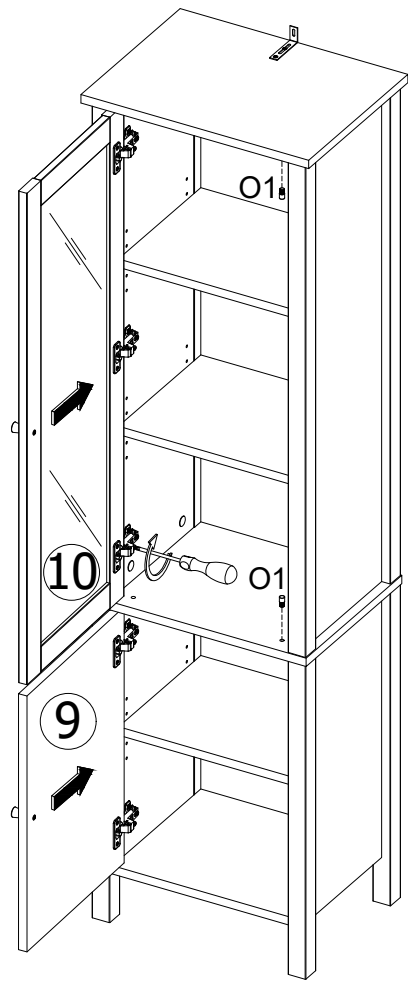
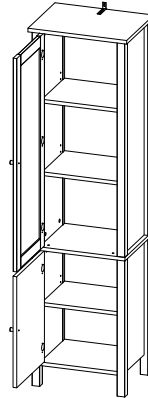
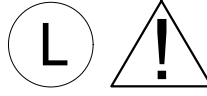
L



Ø8/Ø10x20



2 x O1



M

