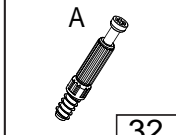
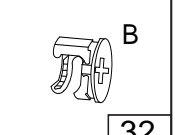
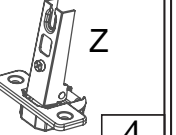
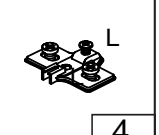
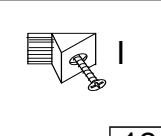
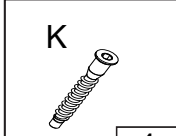
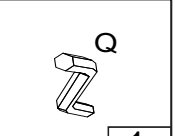
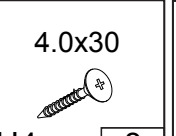
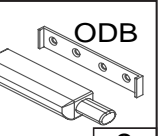
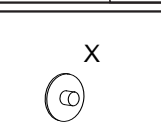
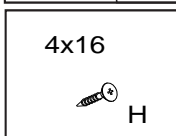
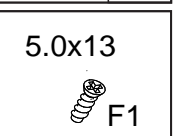
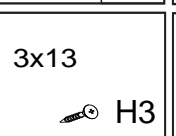
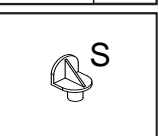
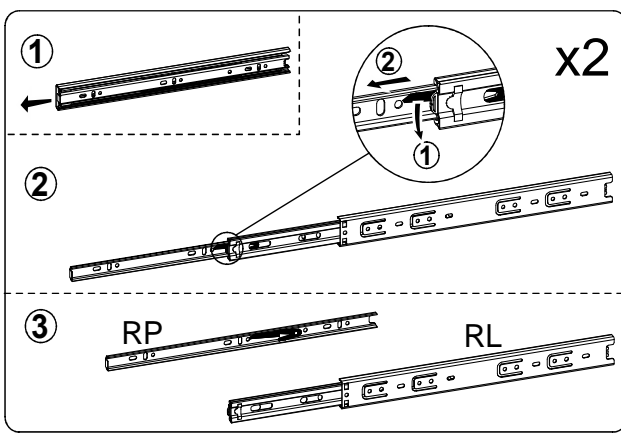
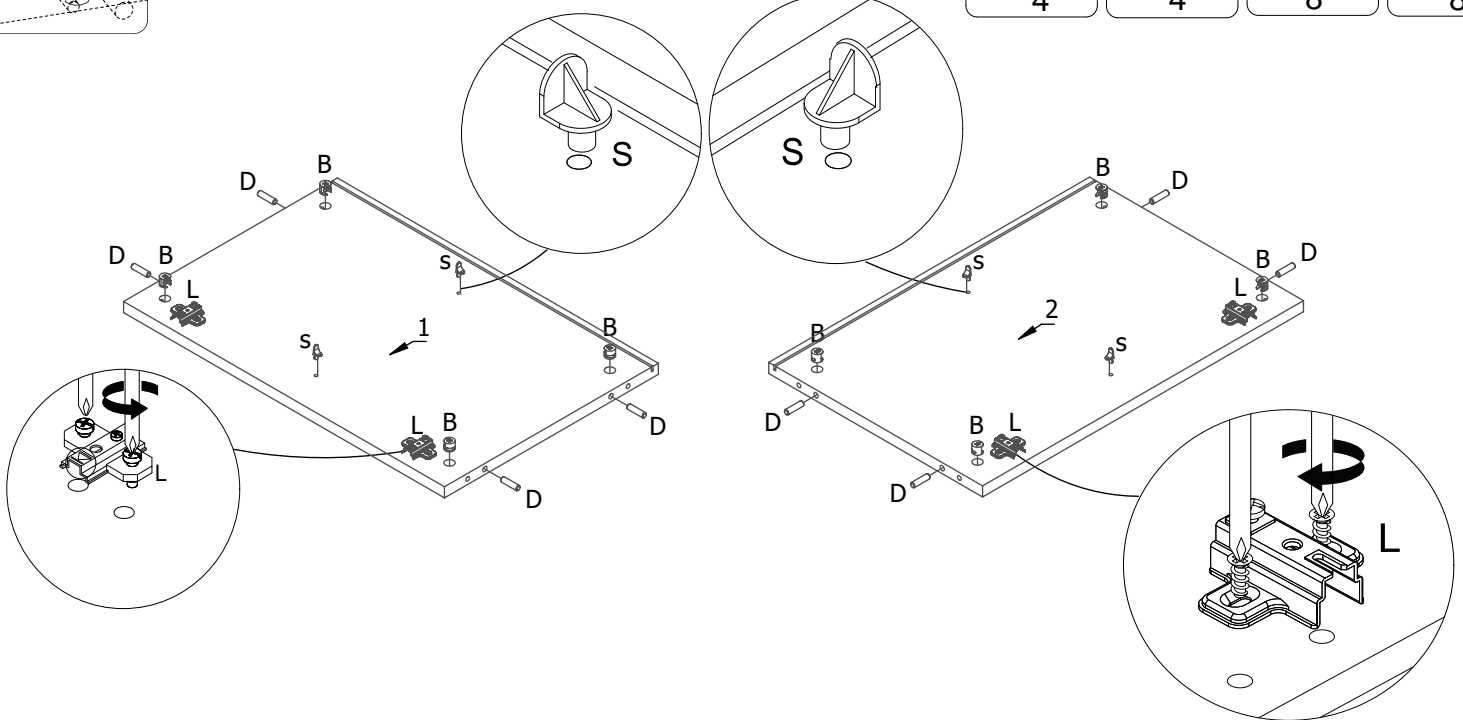
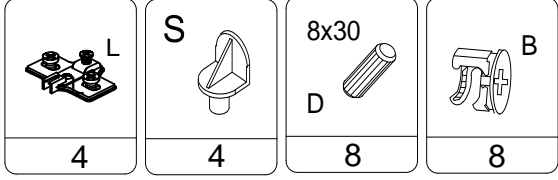
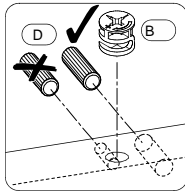
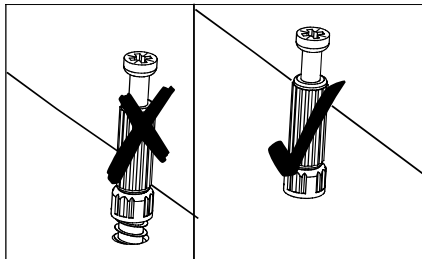
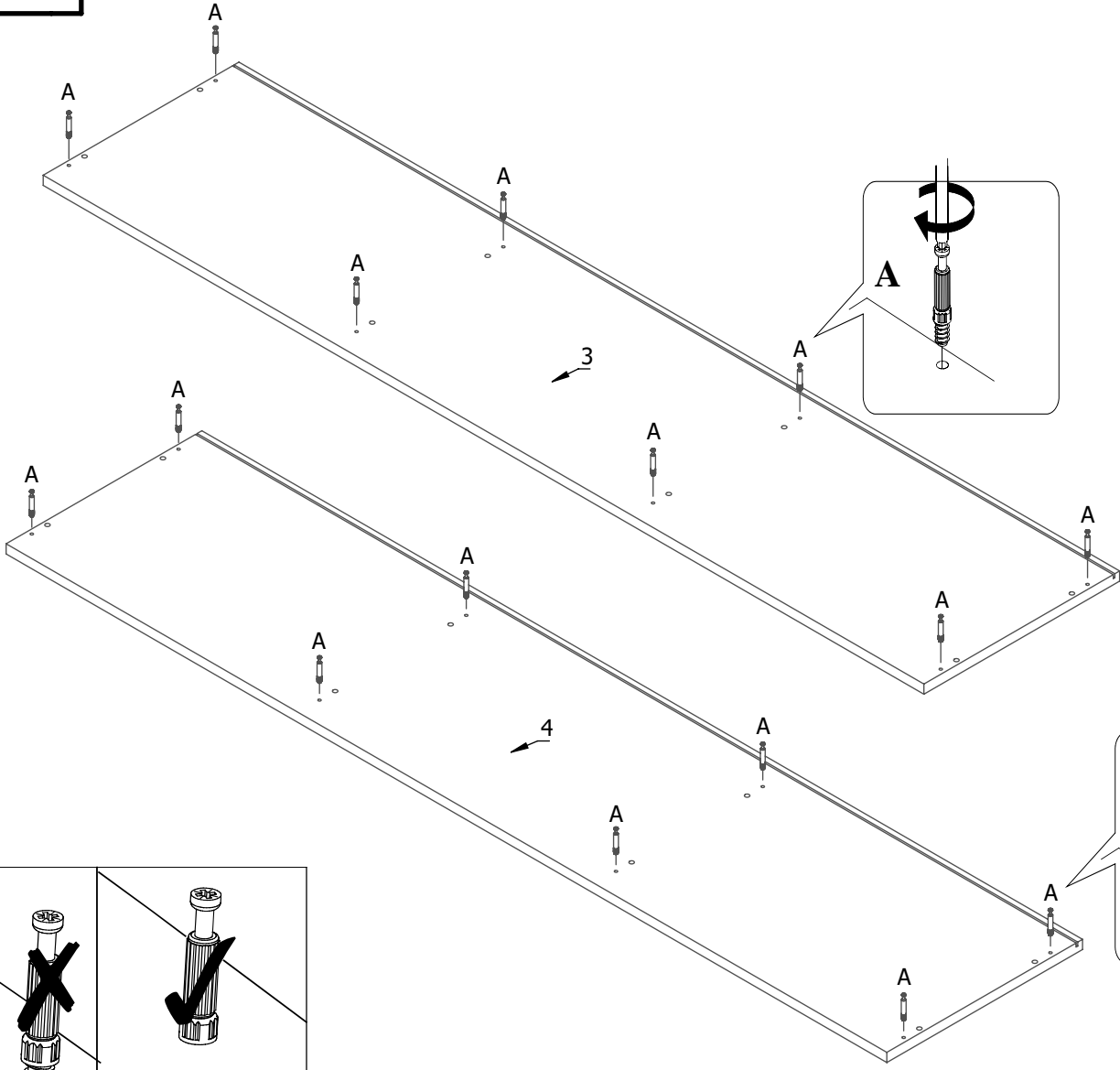
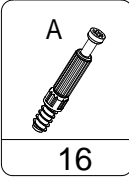
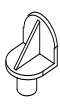


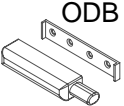


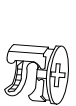
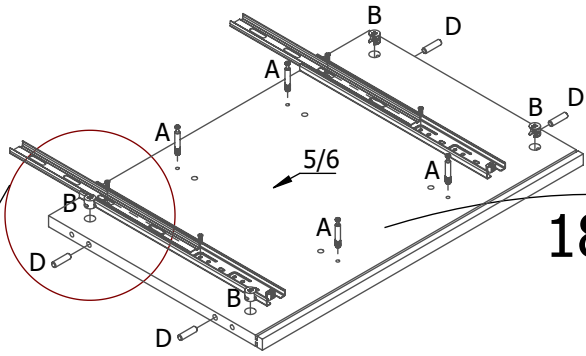
 8x30 D 36	 A 32	 B 32	 Z 4	 L 4
 I 12	 K 4	 Q 1	 4.0x30 H4 8	 ODB 2
 X 32	 4x16 H 8	 5.0x13 F1 16	 3x13 H3 4	 S 8



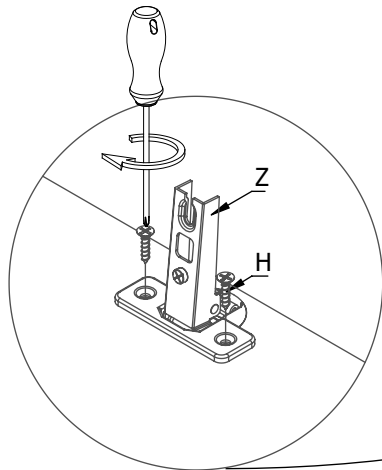
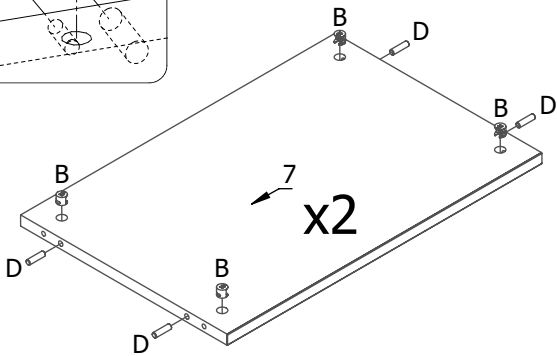
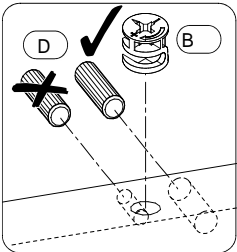
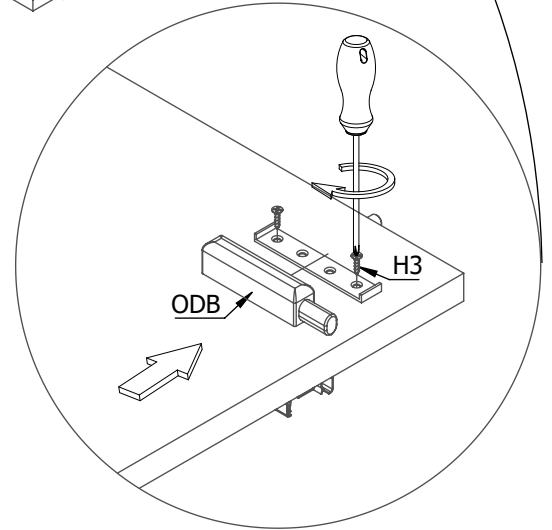
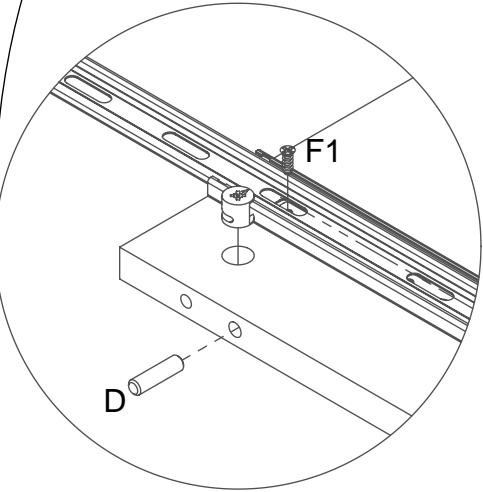
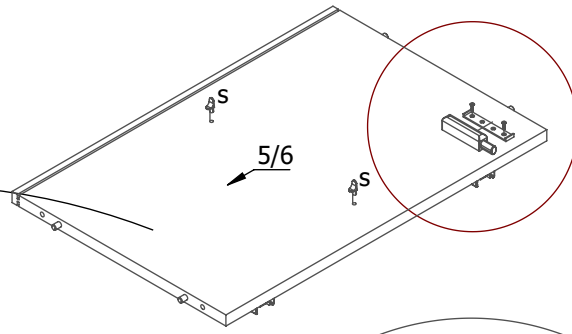


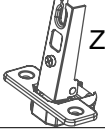



S  4	A  8	3x13  4 H3	ODB  2	5x13  8 F1	8x30  8 D	B  8
---	---	--	---	--	---	---

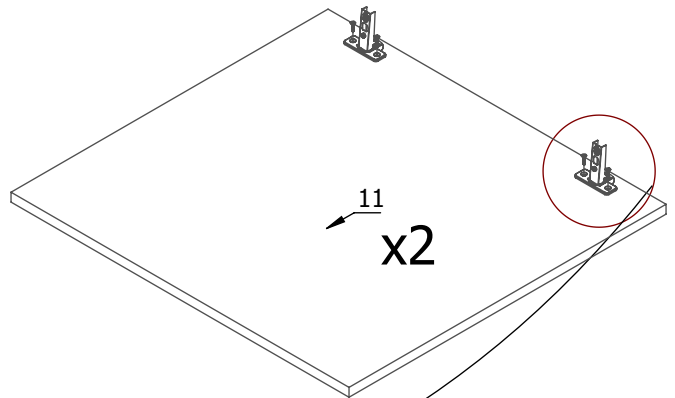


180°

x2



Z  4	4x16  8 H	8x30  8 D	B  8
--	--	--	--



5.0x13



F1

8

K



4

A



8

Q



1

B



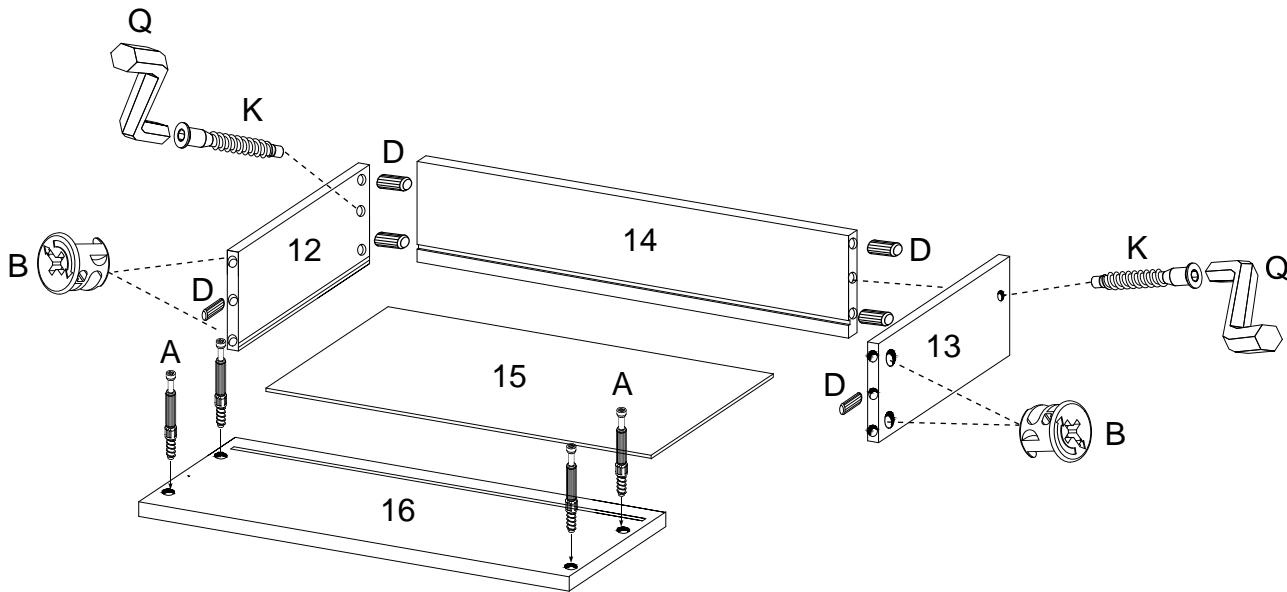
8

8x30



D

12



x2

