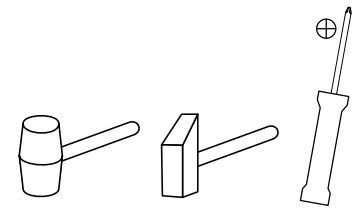
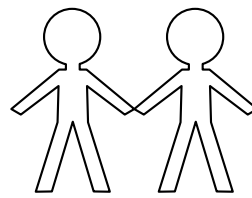
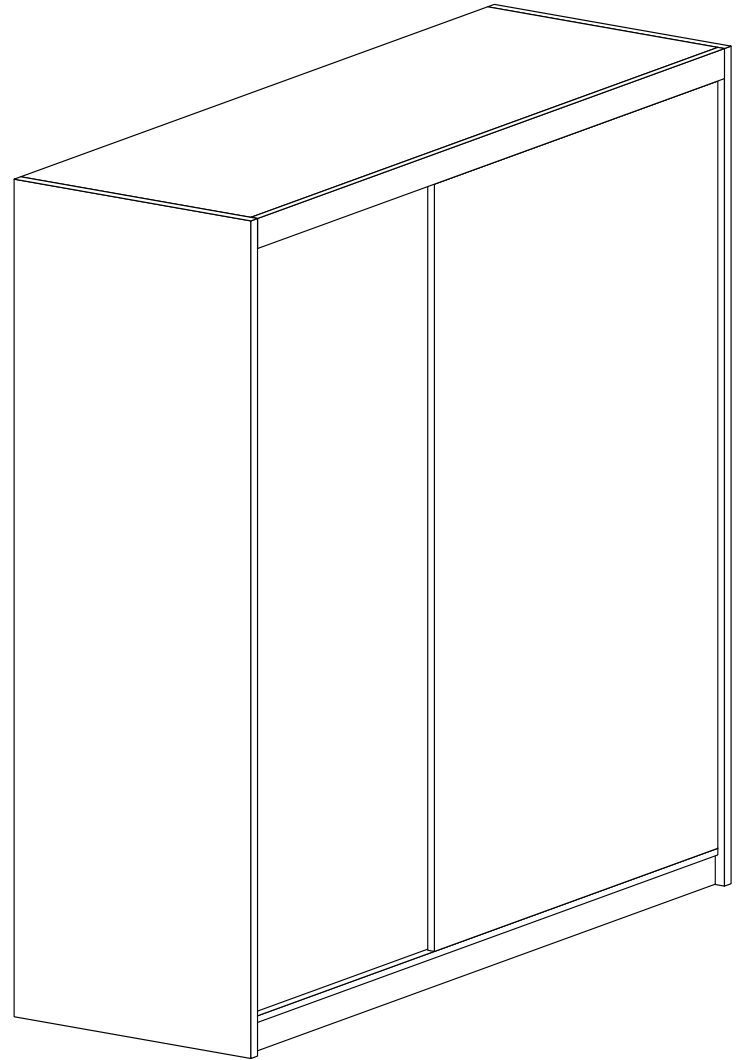
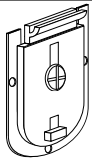
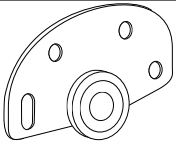
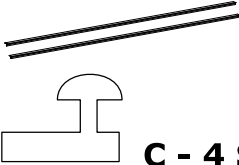
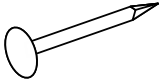



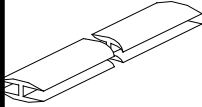


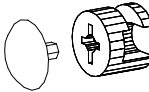
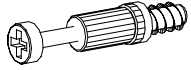
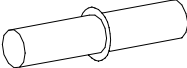


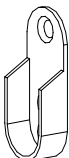



120

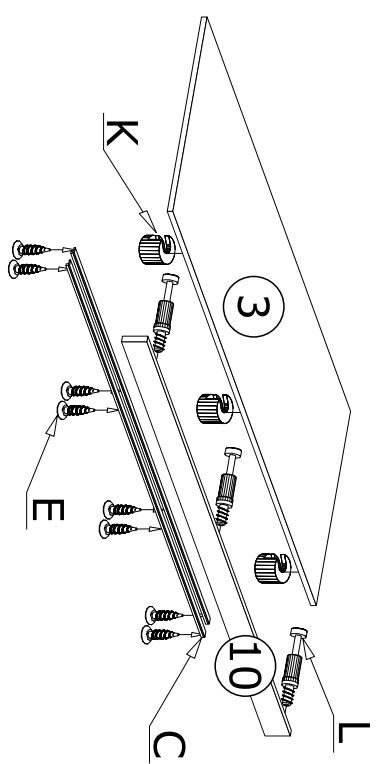


1	2150	610	16	1
2	2150	610	16	1
3	1168	593	16	1
4	1168	610	16	1
5	1676	470	16	1
6	326	470	16	1
7	1168	470	16	1
8	470	450	16	3
9	1168	100	16	1
10	1168	70	16	1
11	2015	592	2,5	2
12	2005	600	16	1
13	2005	600	16	1

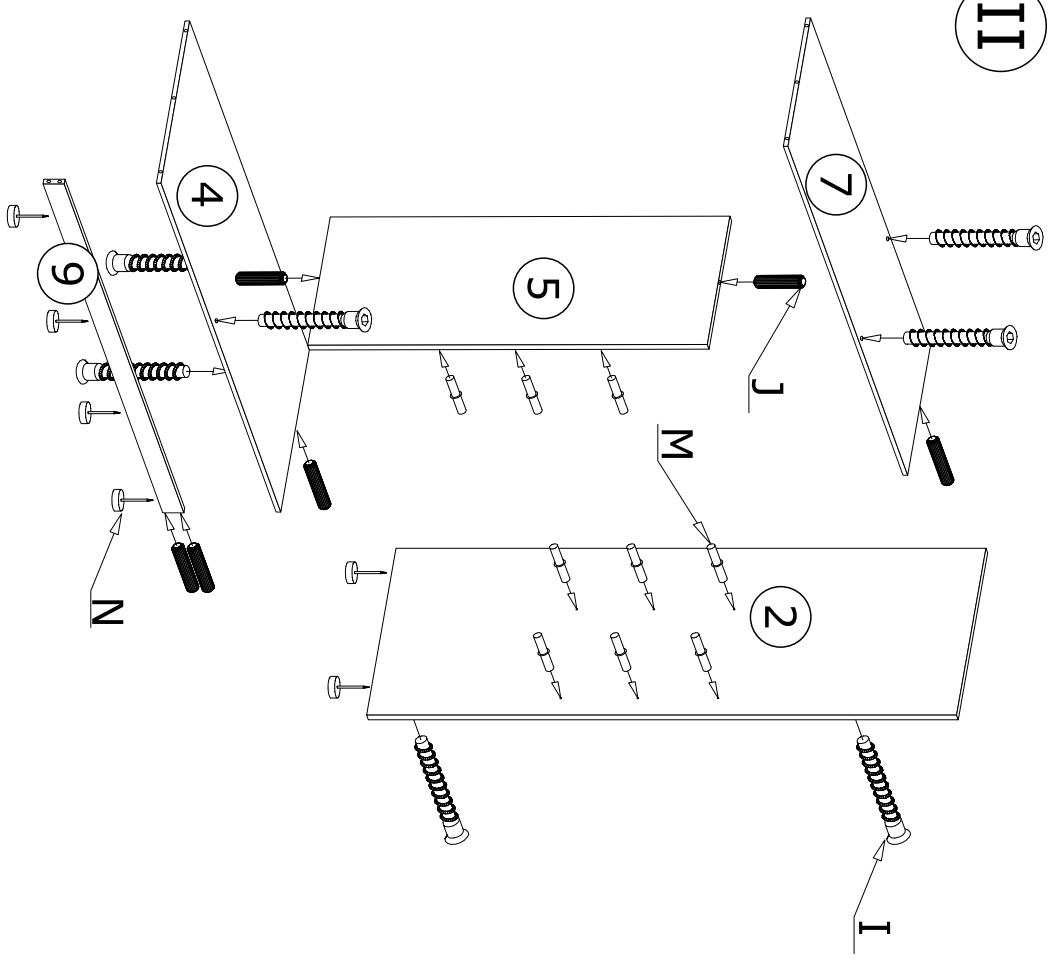


 A - 4 St.	 B - 4 St.			
 C - 4 St.	 D - 100 St.	 E - 16 St. 2,5x10 mm	 F - 28 St. 3,5x16 mm	 G - 4 St. 3,5x16 mm
 H - 1 St.	 I - 21 St.	 J - 16 St.	 K - 3 St.	 L - 3 St.
 M- 12 St.	 N - 8 St.	 O - 1 St.	 P - 2 St.	 R - 4 St.

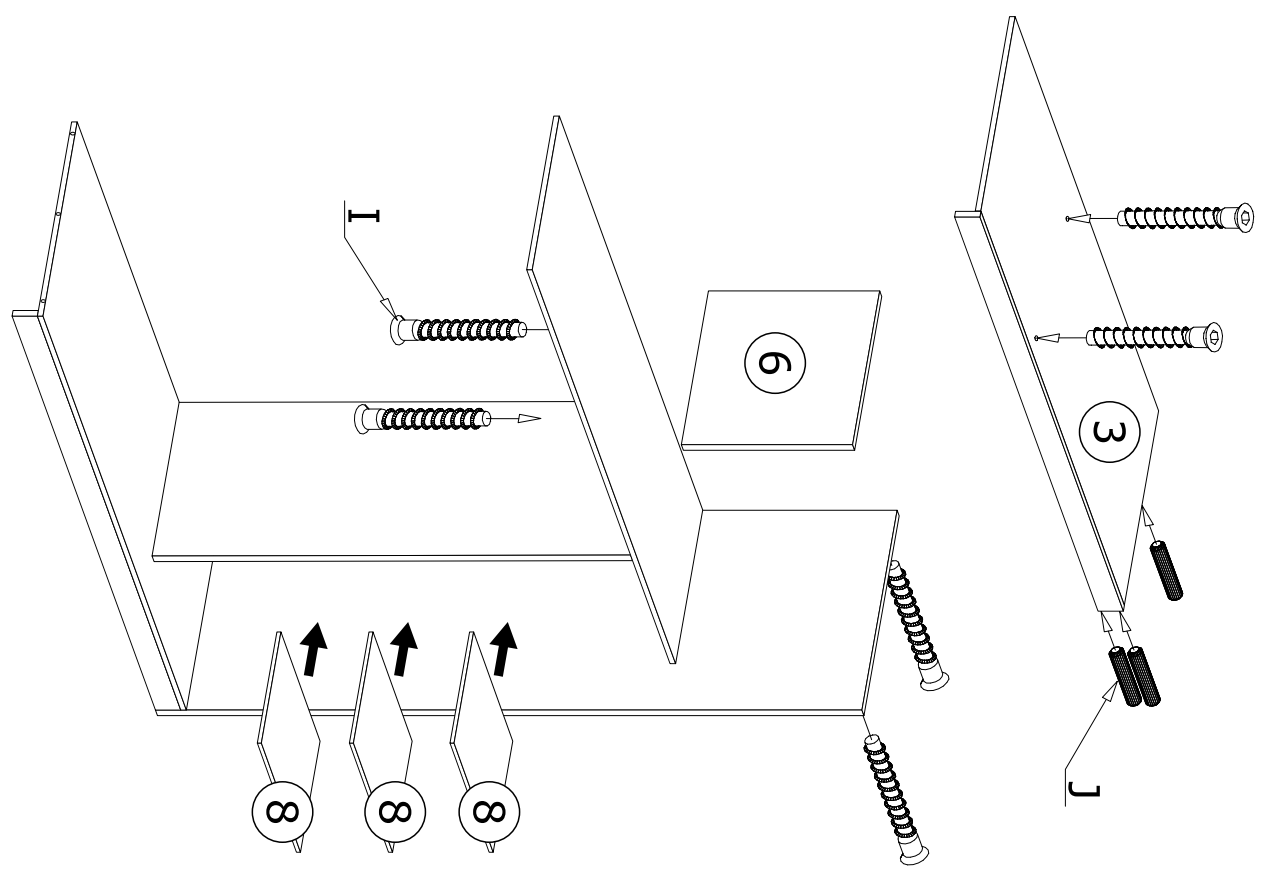
I



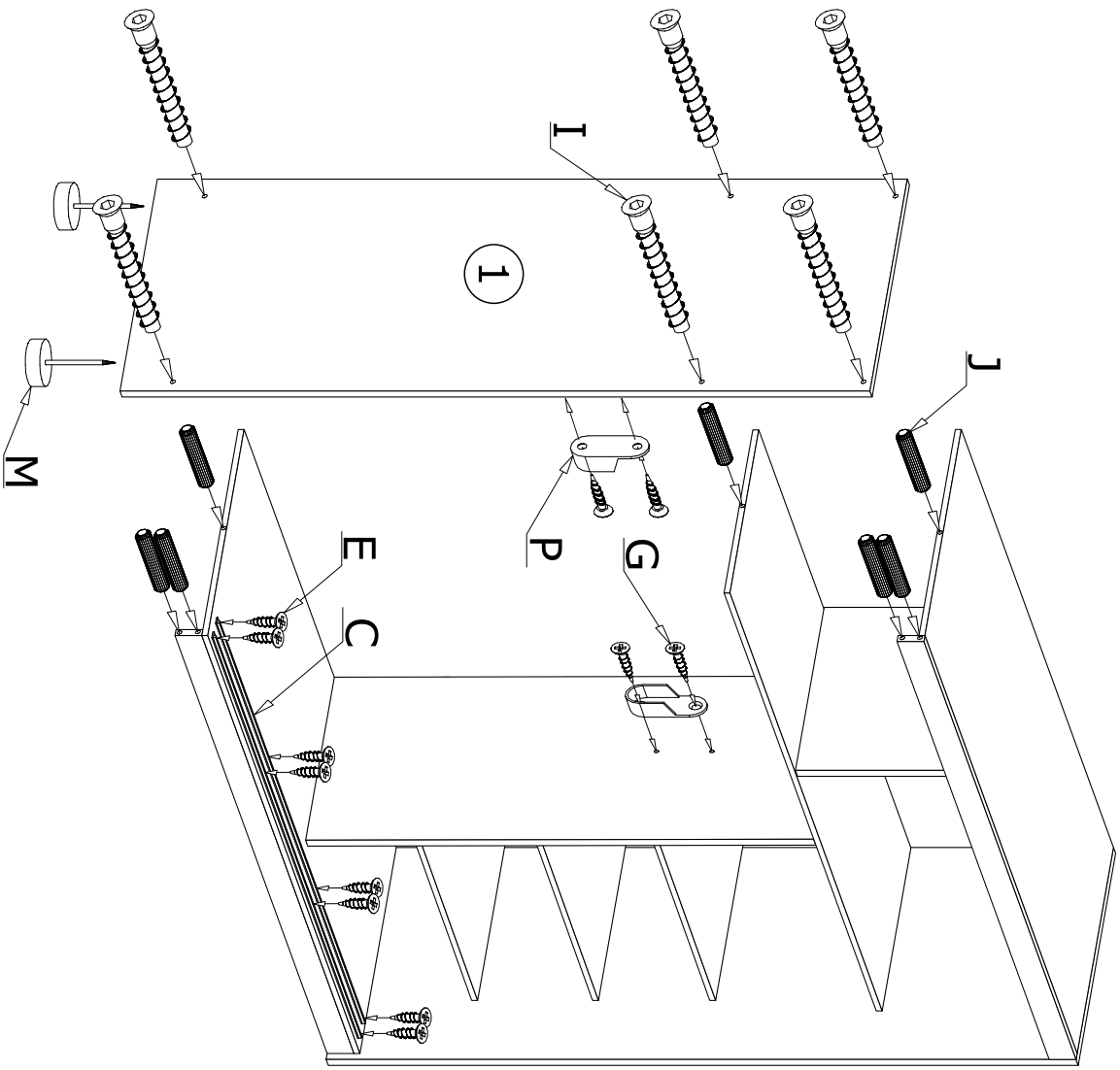
II



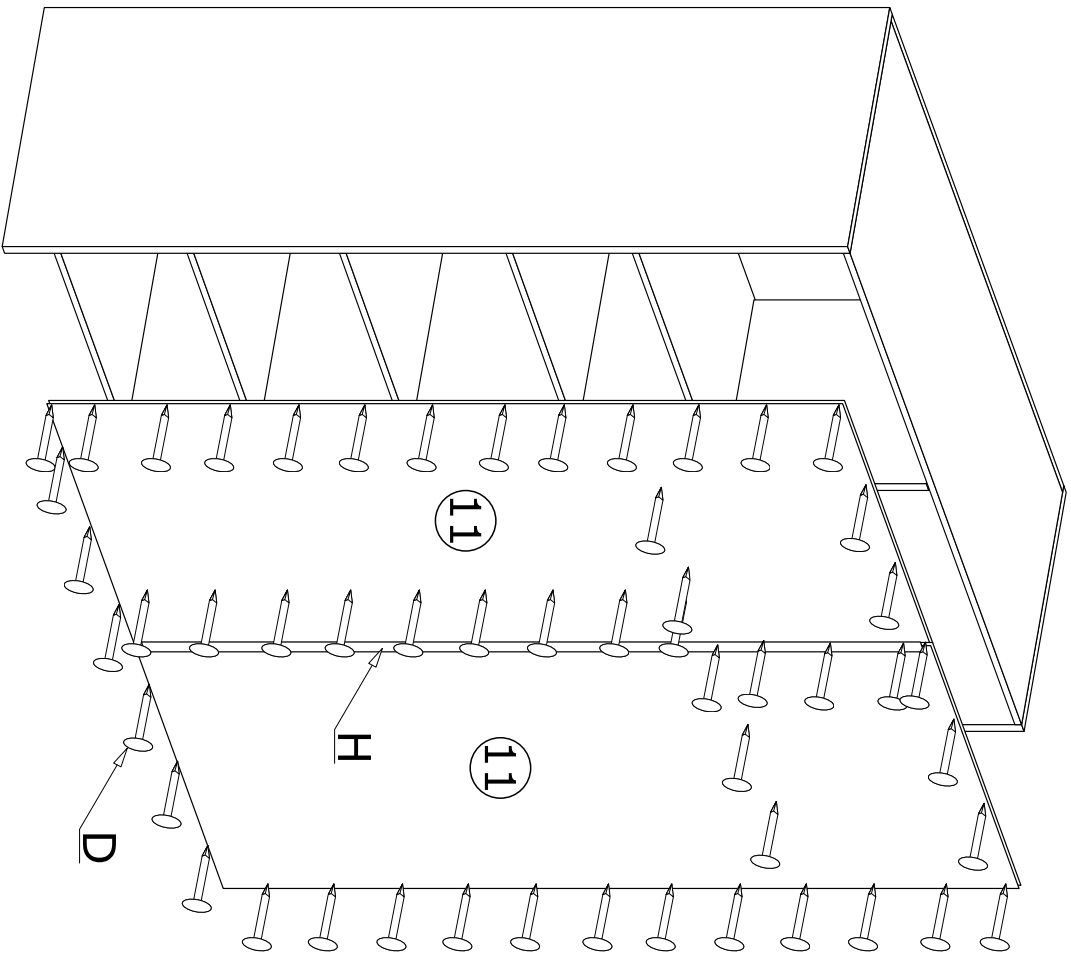
III



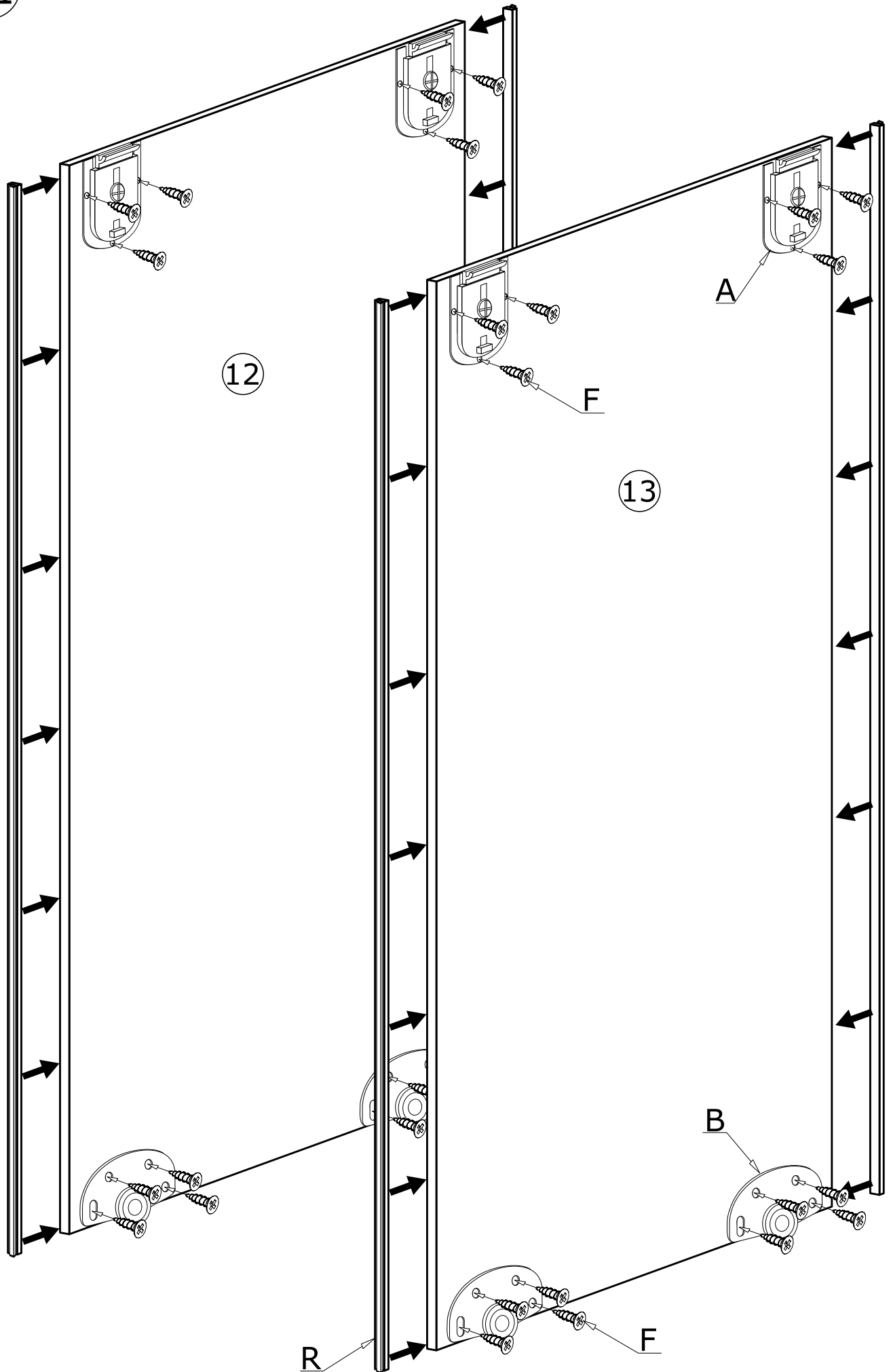
IV



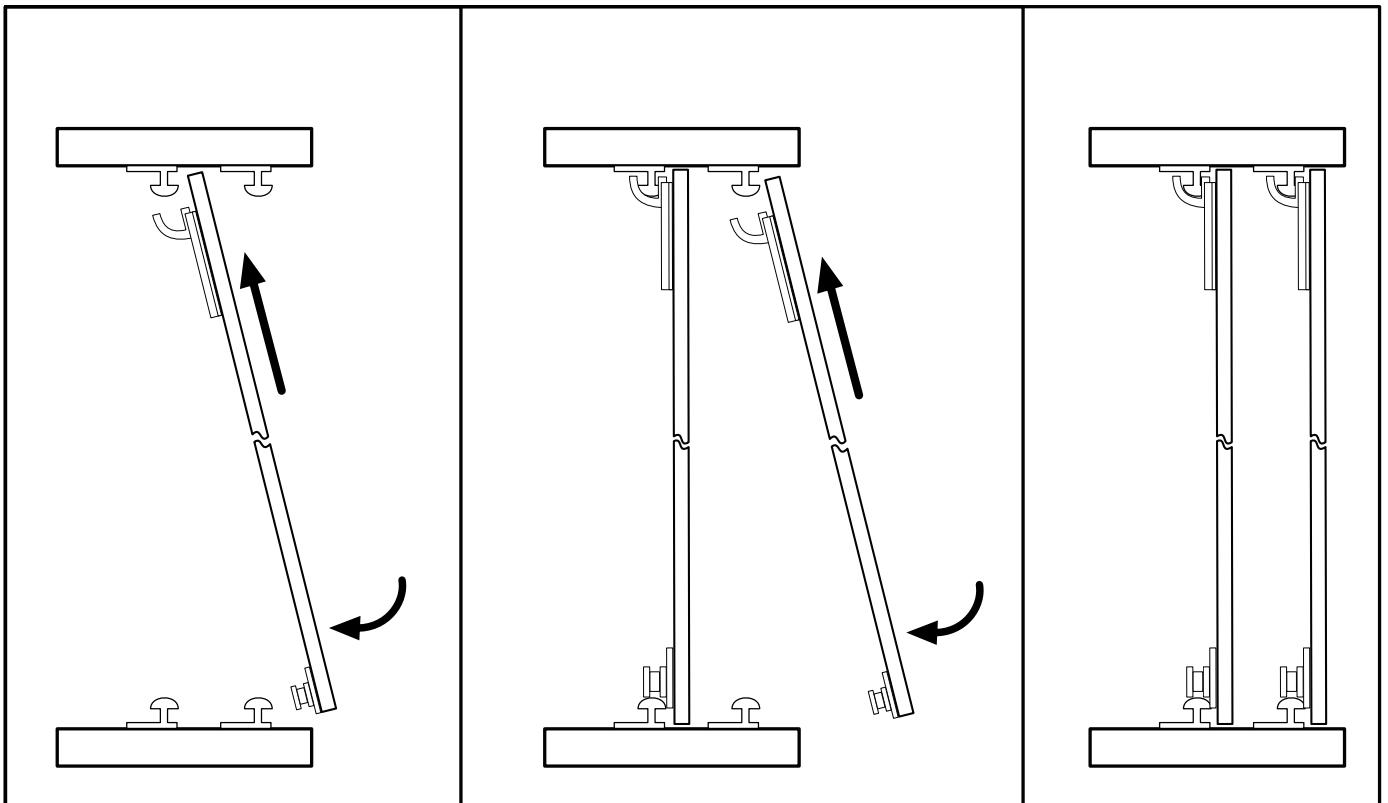
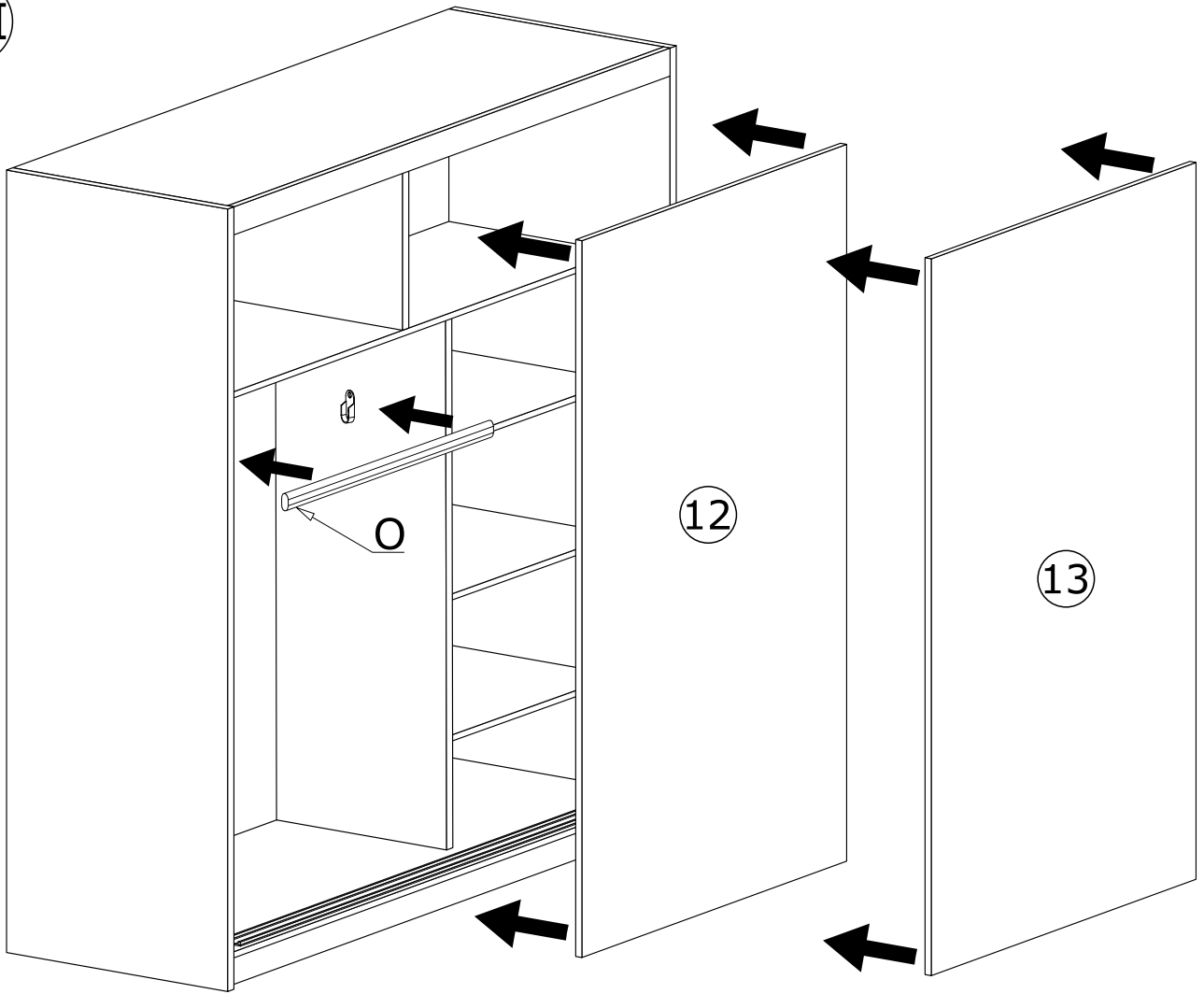
V



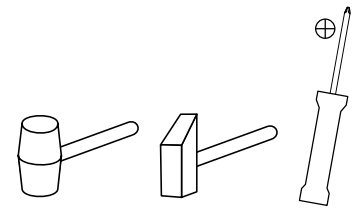
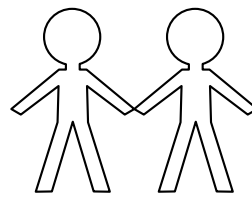
VI



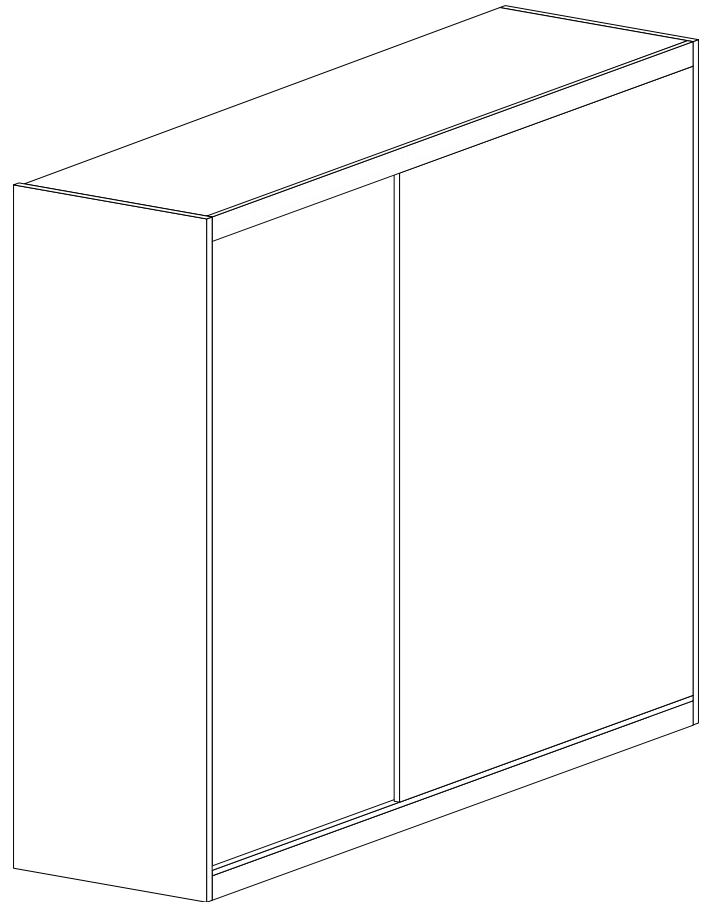
VII

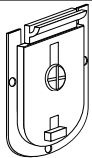
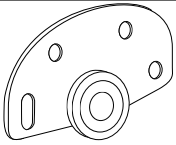
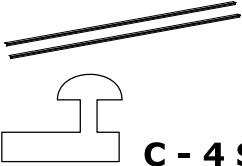
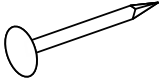



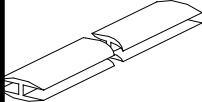


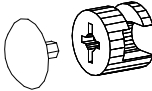
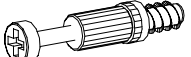
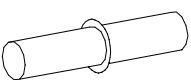
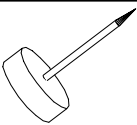

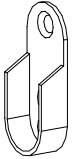



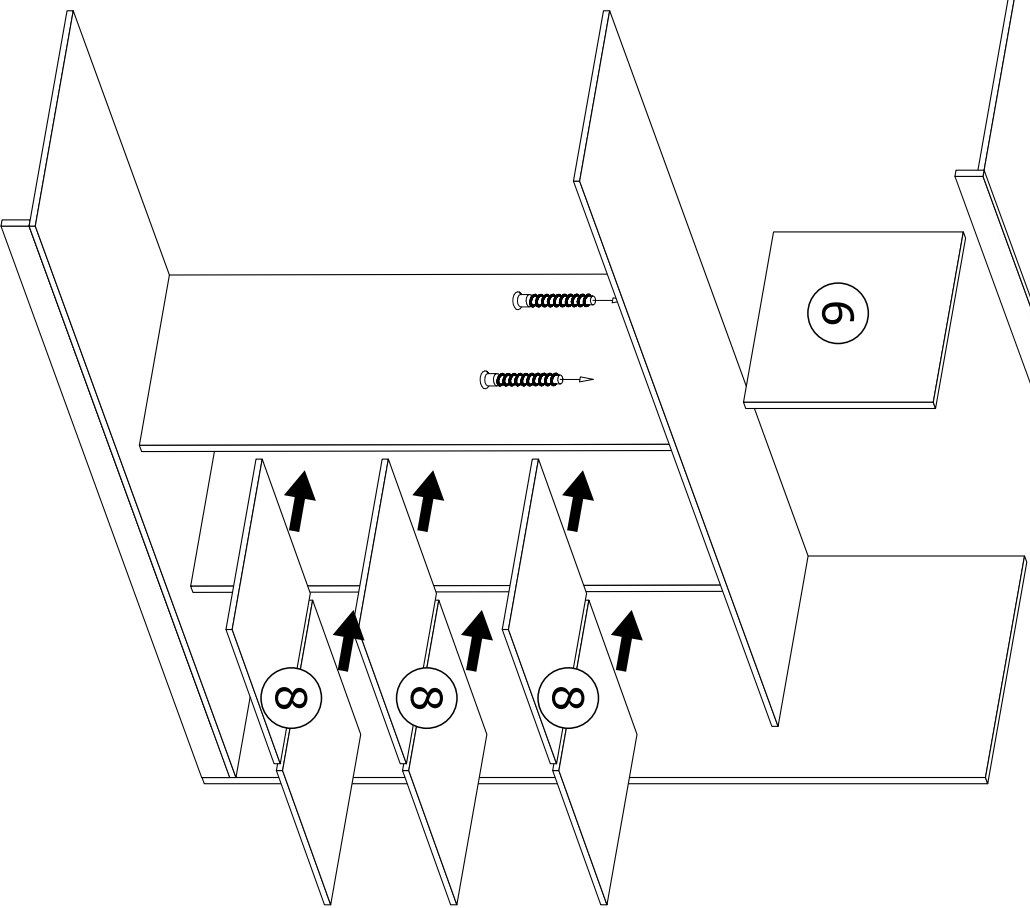
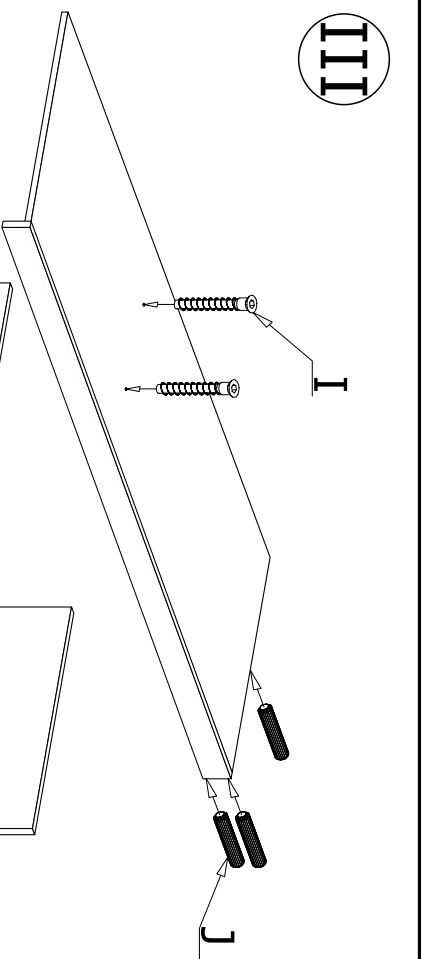
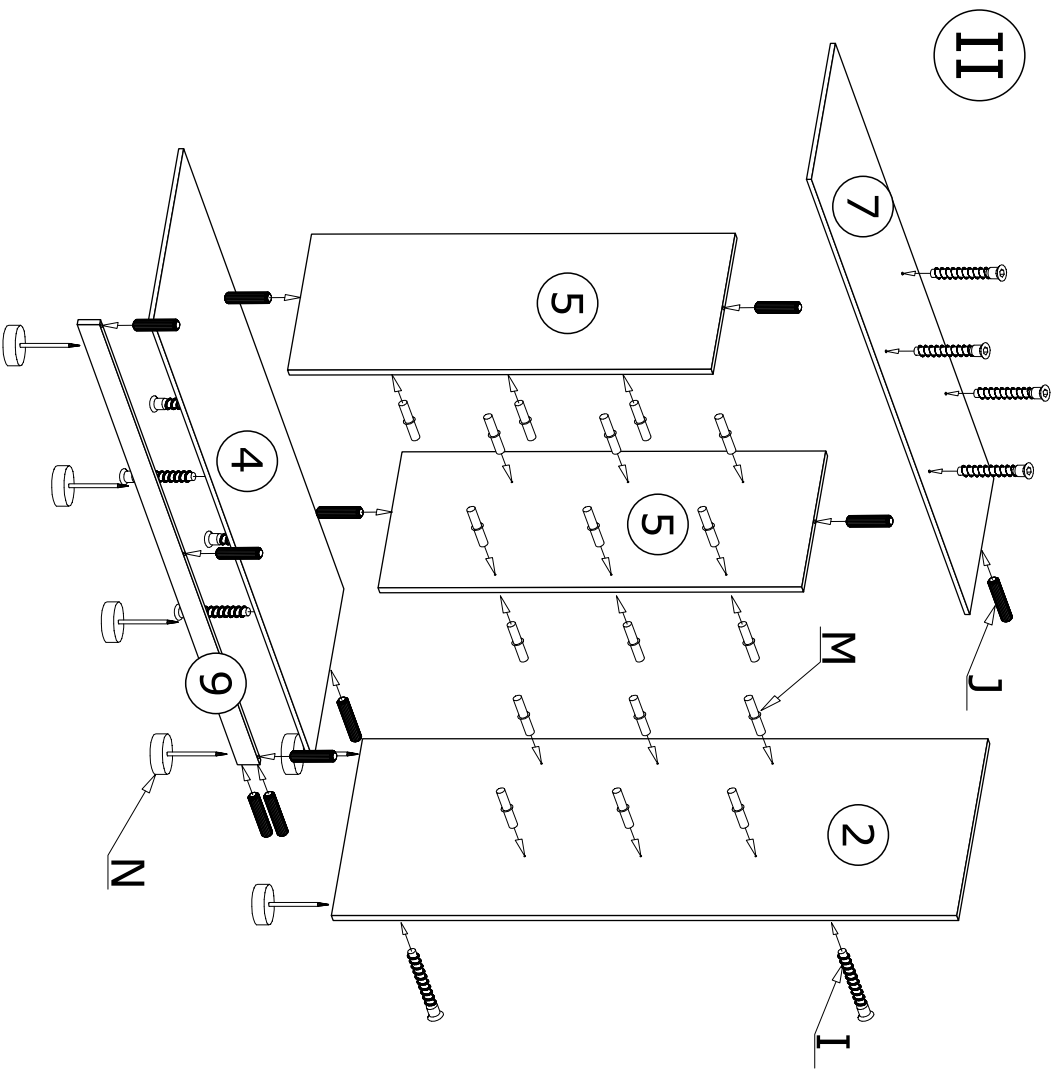
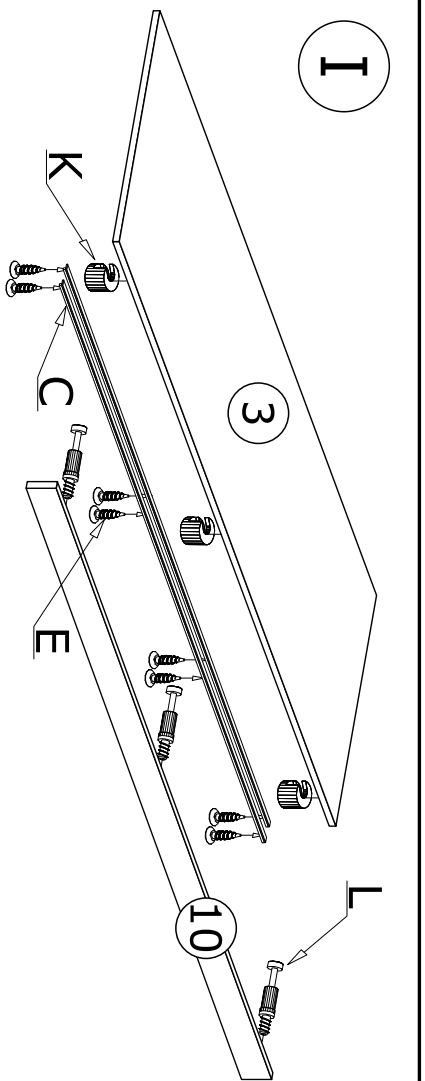
150



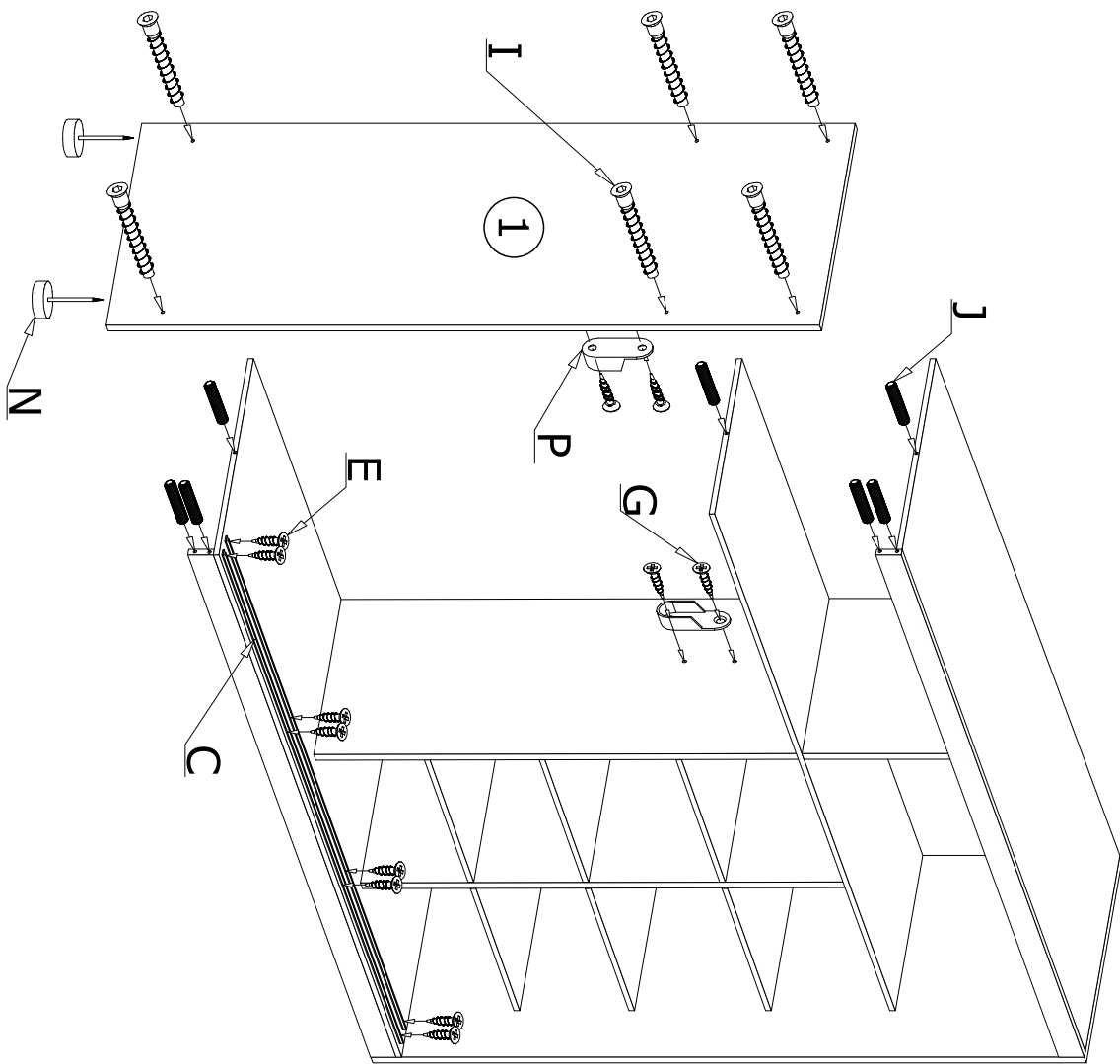
1	2150	610	16	1
2	2150	610	16	1
3	1468	593	16	1
4	1468	610	16	1
5	1676	470	16	2
6	326	470	16	1
7	1468	470	16	1
8	470	380	16	6
9	1468	100	16	1
10	1468	70	16	1
11	2015	742	2,5	2
12	2005	750	16	1
13	2005	750	16	1



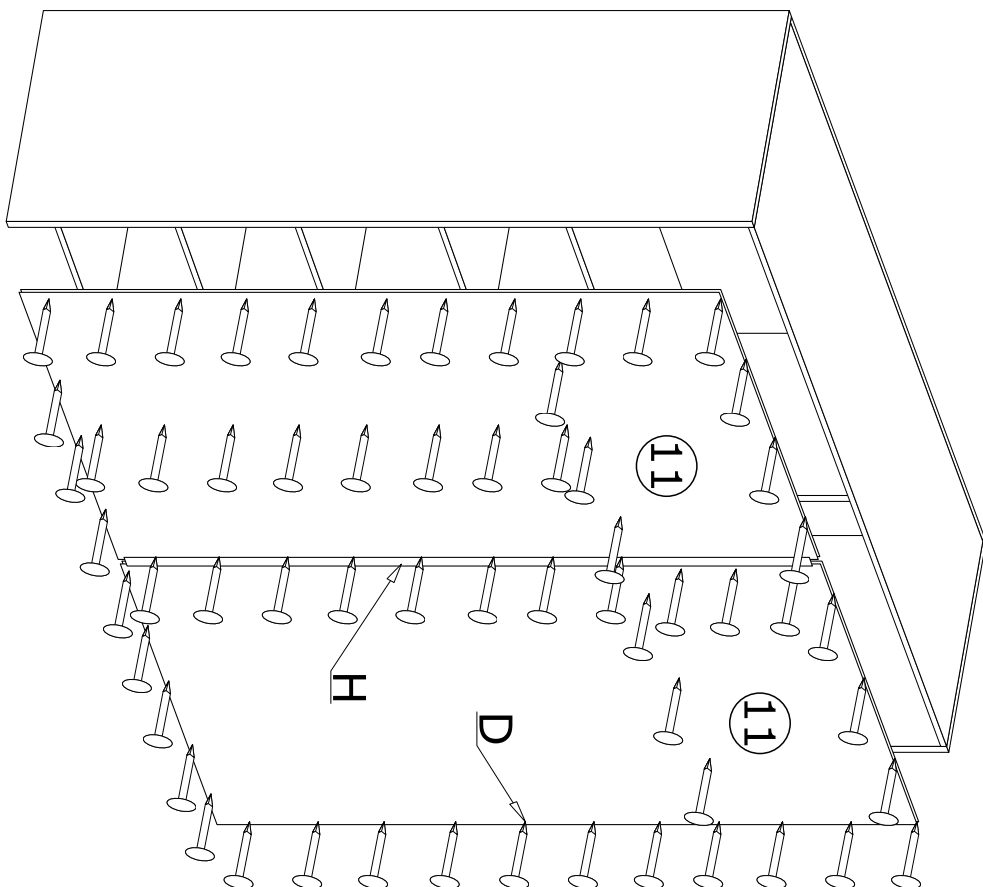
 A - 4 St.	 B - 4 St.			
 C - 4 St.	 D - 100 St.	 E - 16 St. 2,5x10 mm	 F - 28 St. 3,5x16 mm	 G - 4 St. 3,5x16 mm
 H - 1 St.	 I - 24 St.	 J - 21 St.	 K - 3 St.	 L - 3 St.
 M- 24 St.	 N - 8 St.	 O - 1 St.	 P - 2 St.	 R - 4 St.



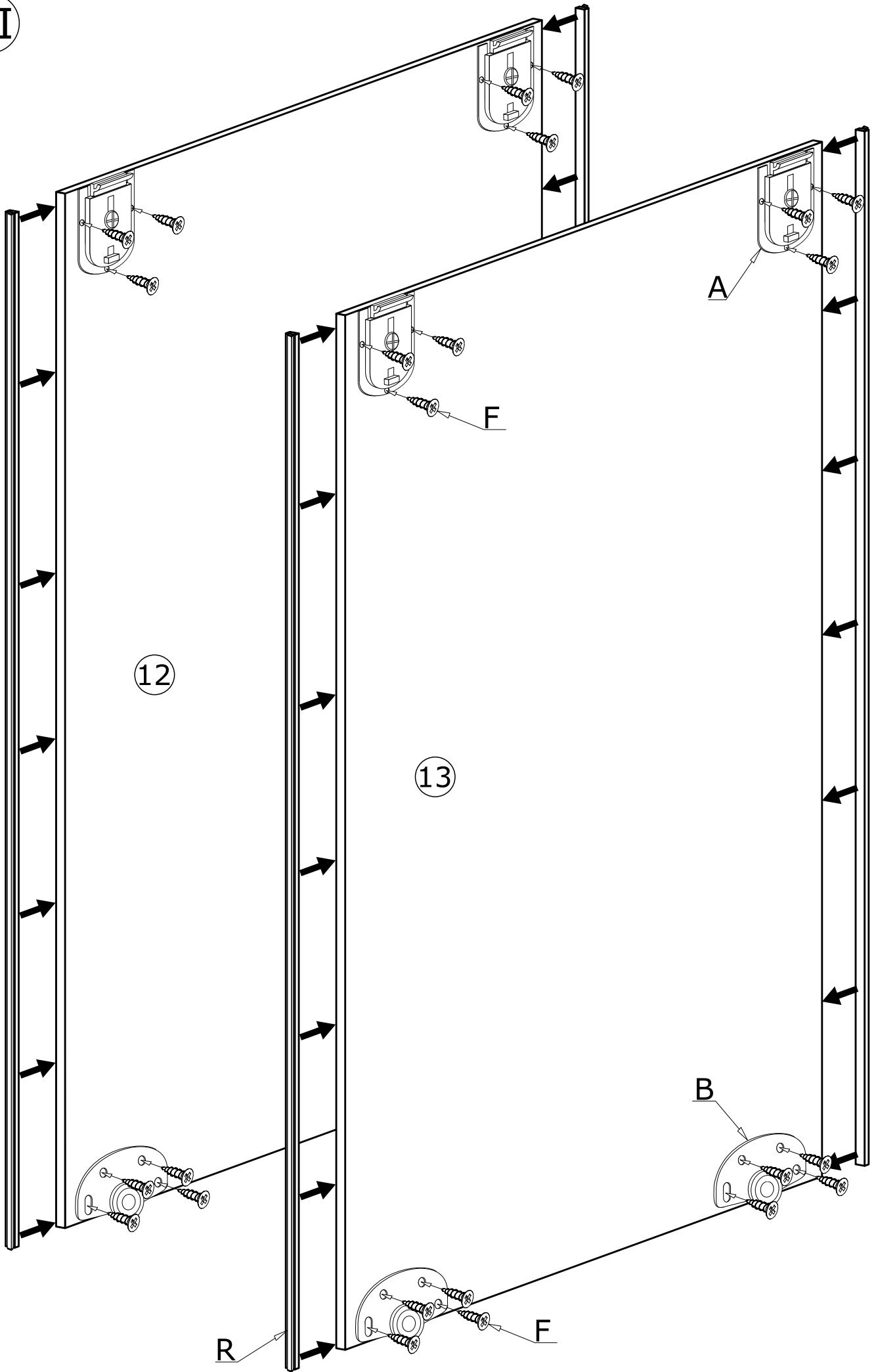
IV



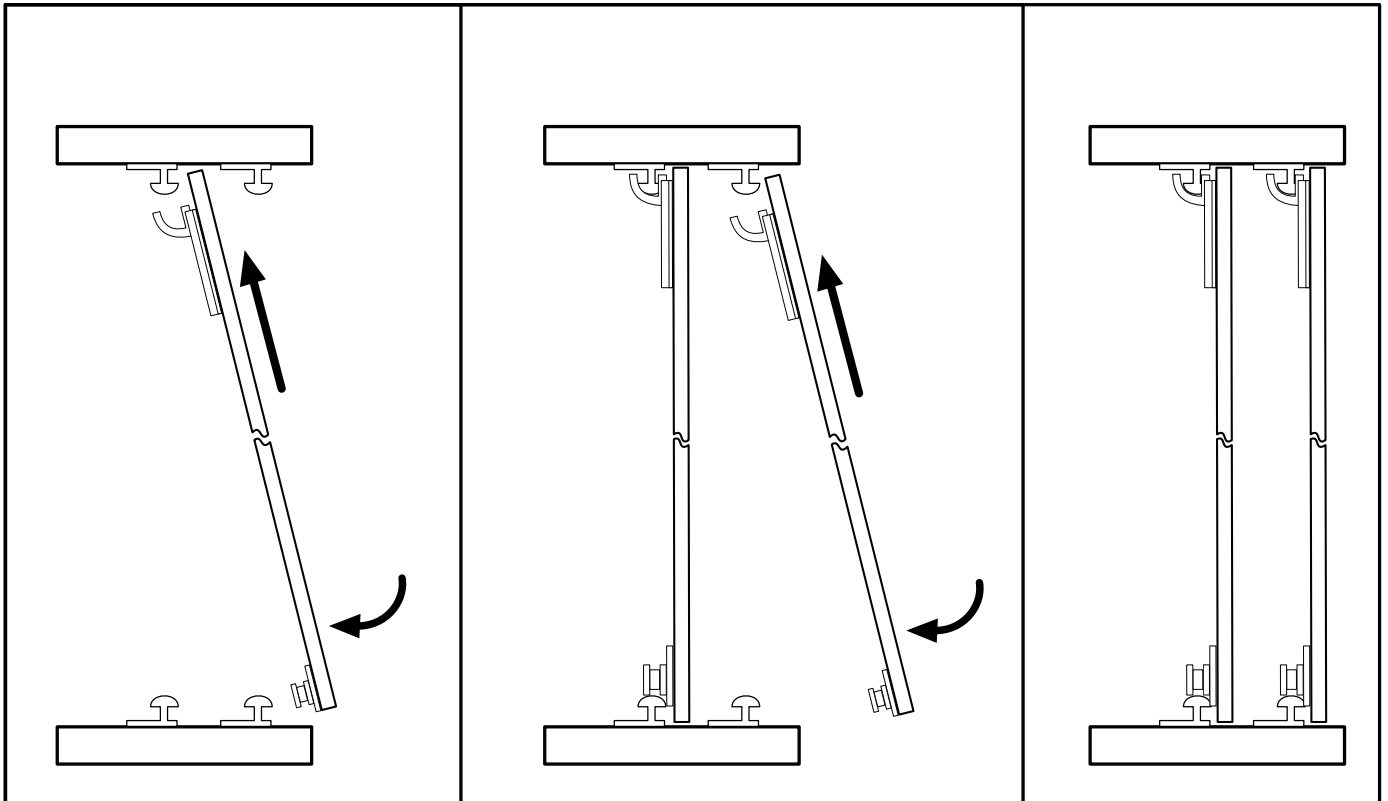
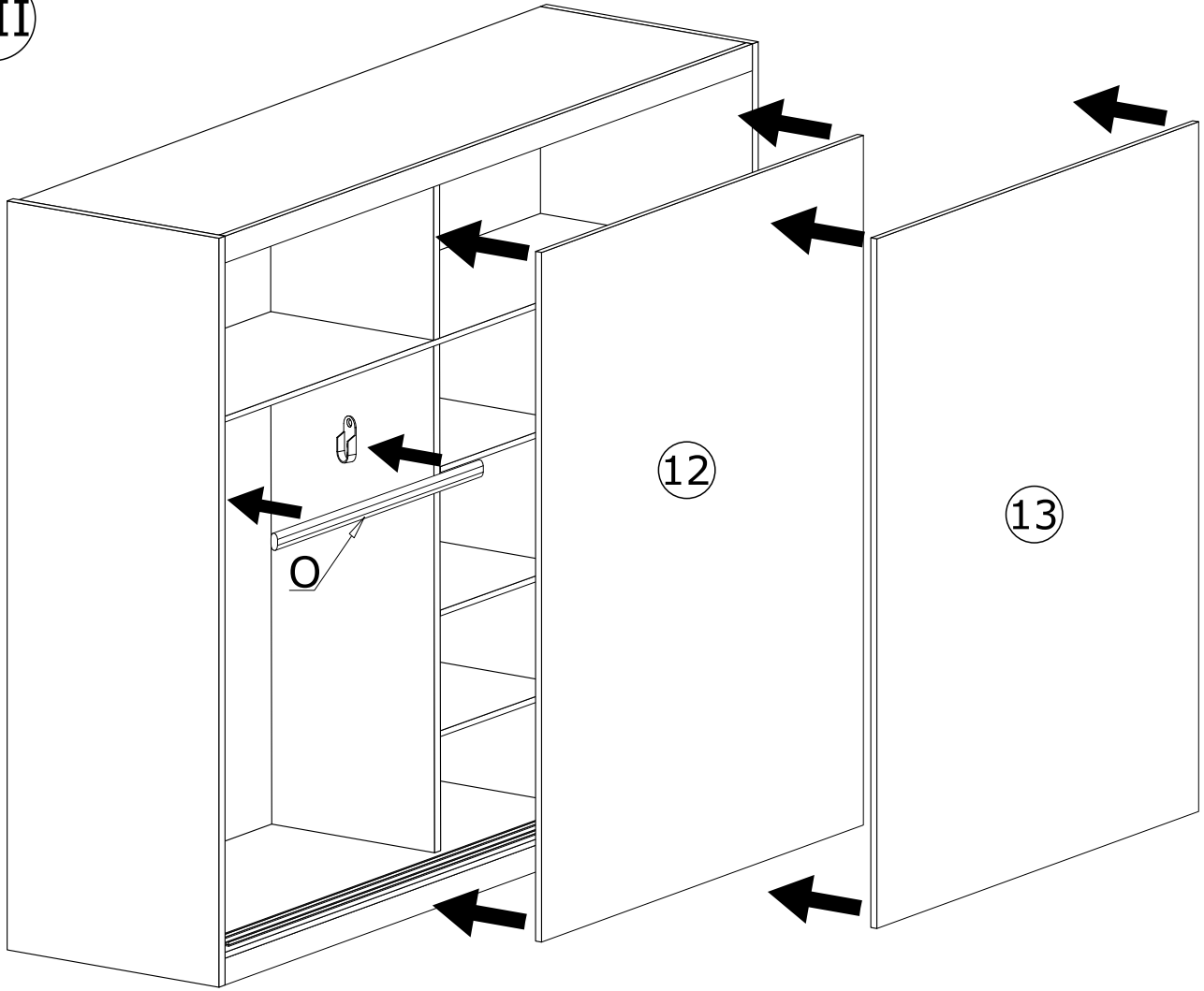
V



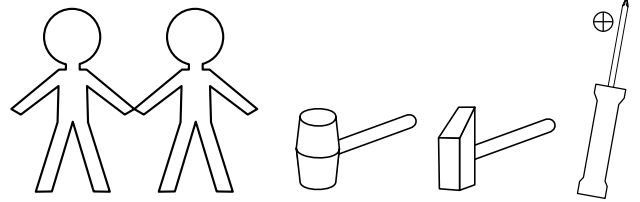
VI



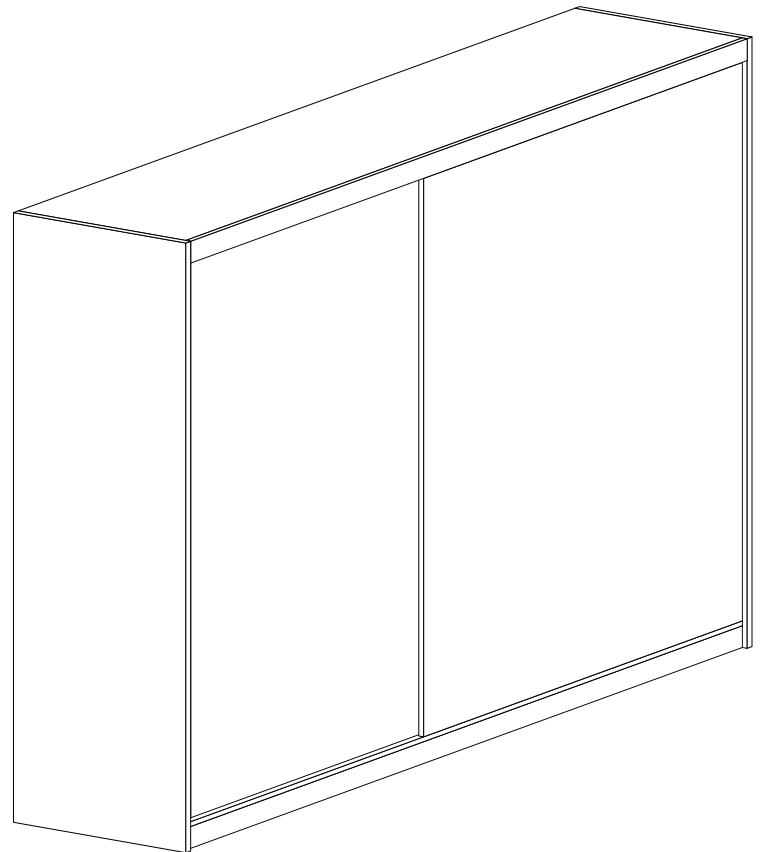
VII

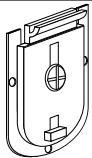
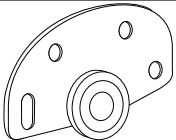
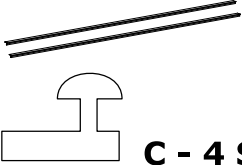
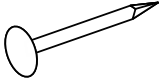
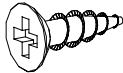

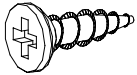
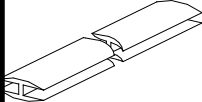


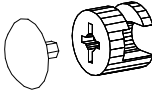
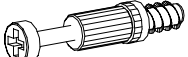
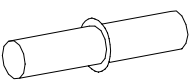
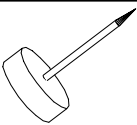

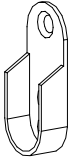



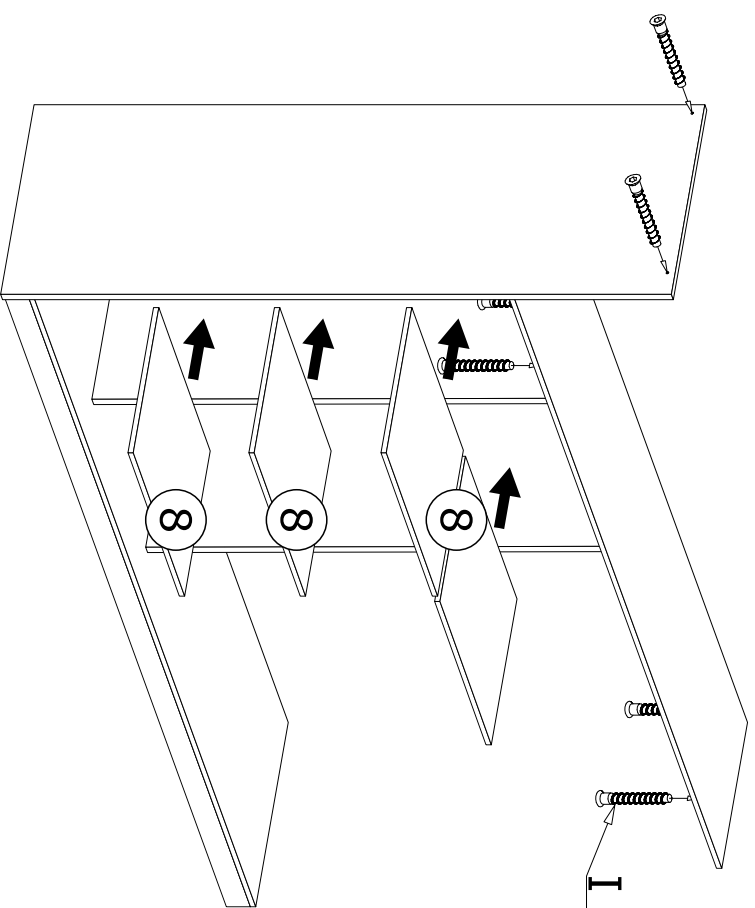
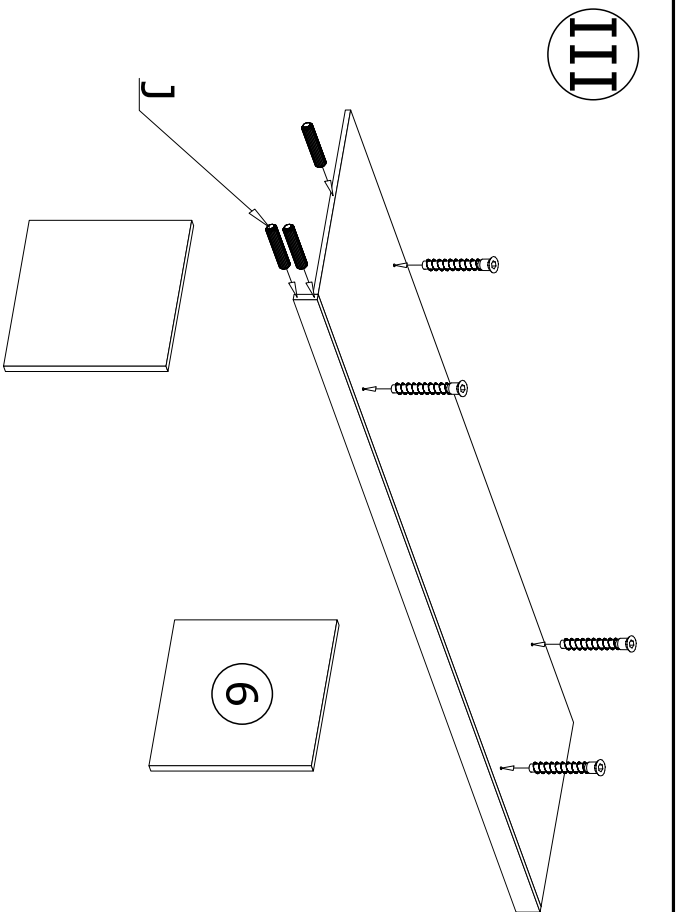
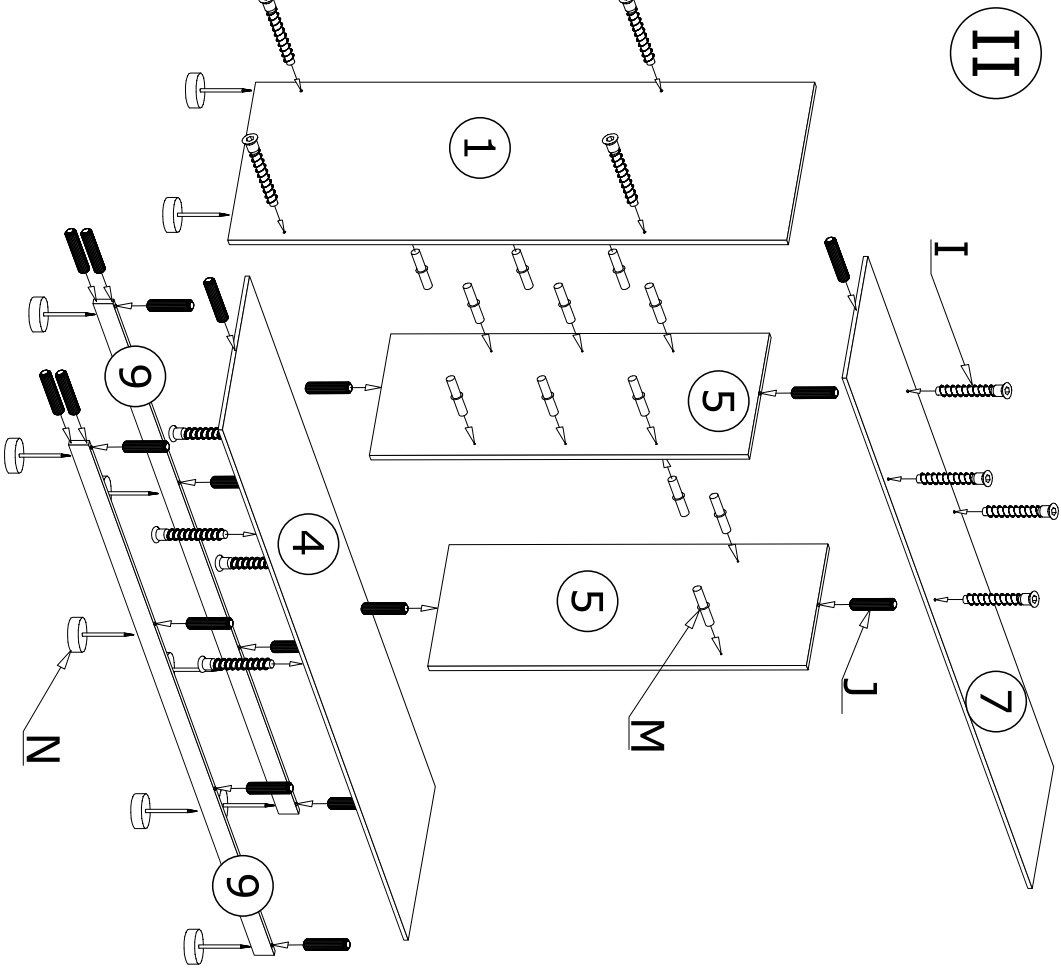
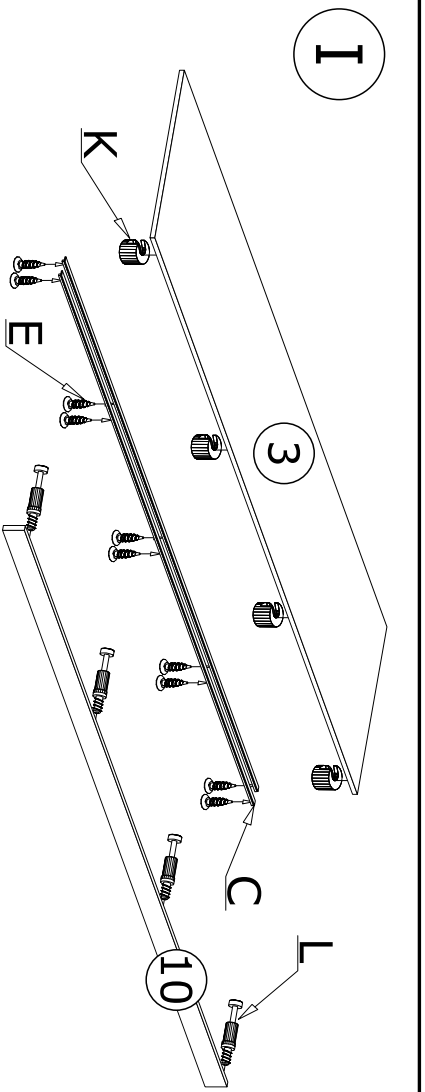
Szafa 200



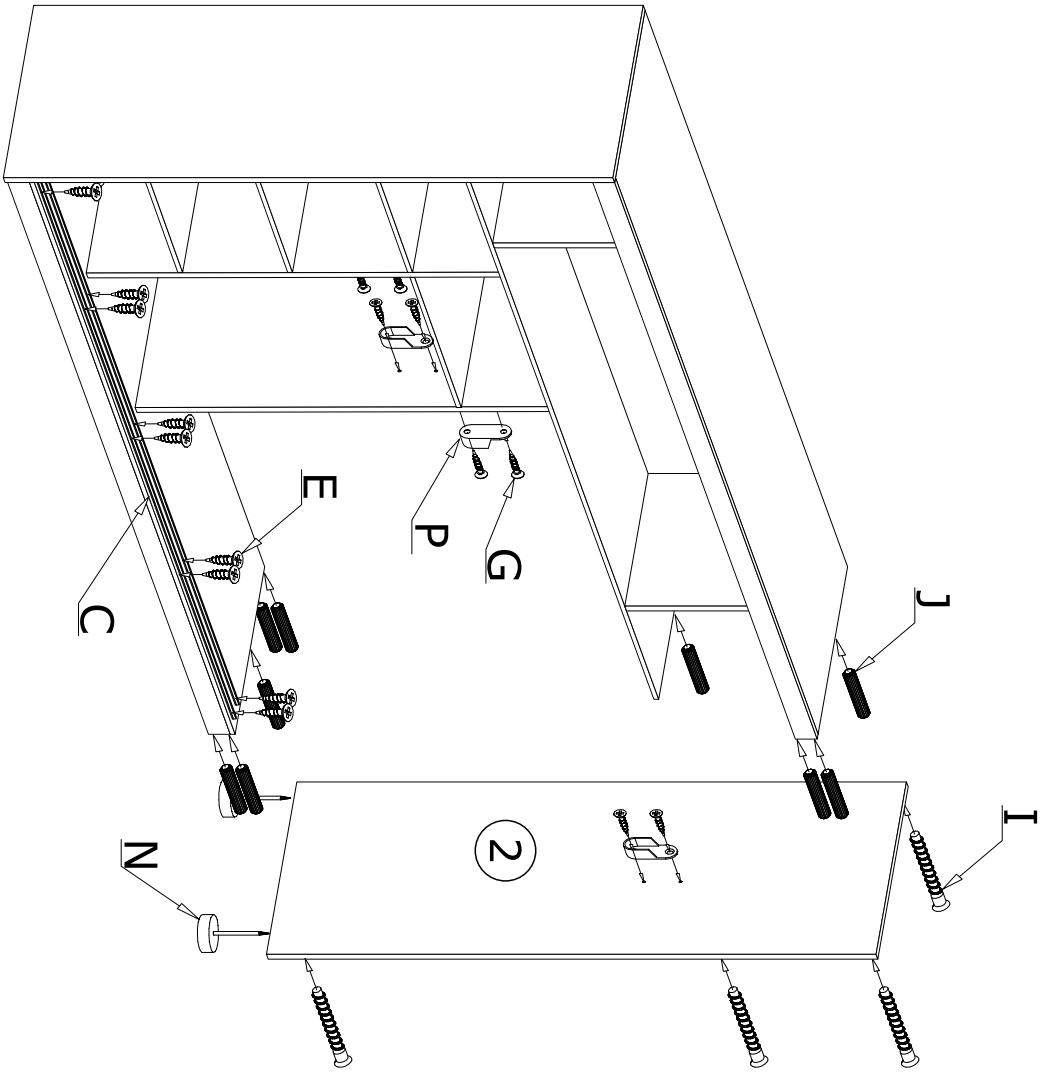
1	2150	610	16	1
2	2150	610	16	1
3	1968	593	16	1
4	1968	610	16	1
5	1676	470	16	2
6	326	470	16	2
7	1968	470	16	1
8	480	470	16	4
9	1968	100	16	2
10	1968	70	16	1
11	2015	992	2,5	2
12	2005	1000	16	1
13	2005	1000	16	1



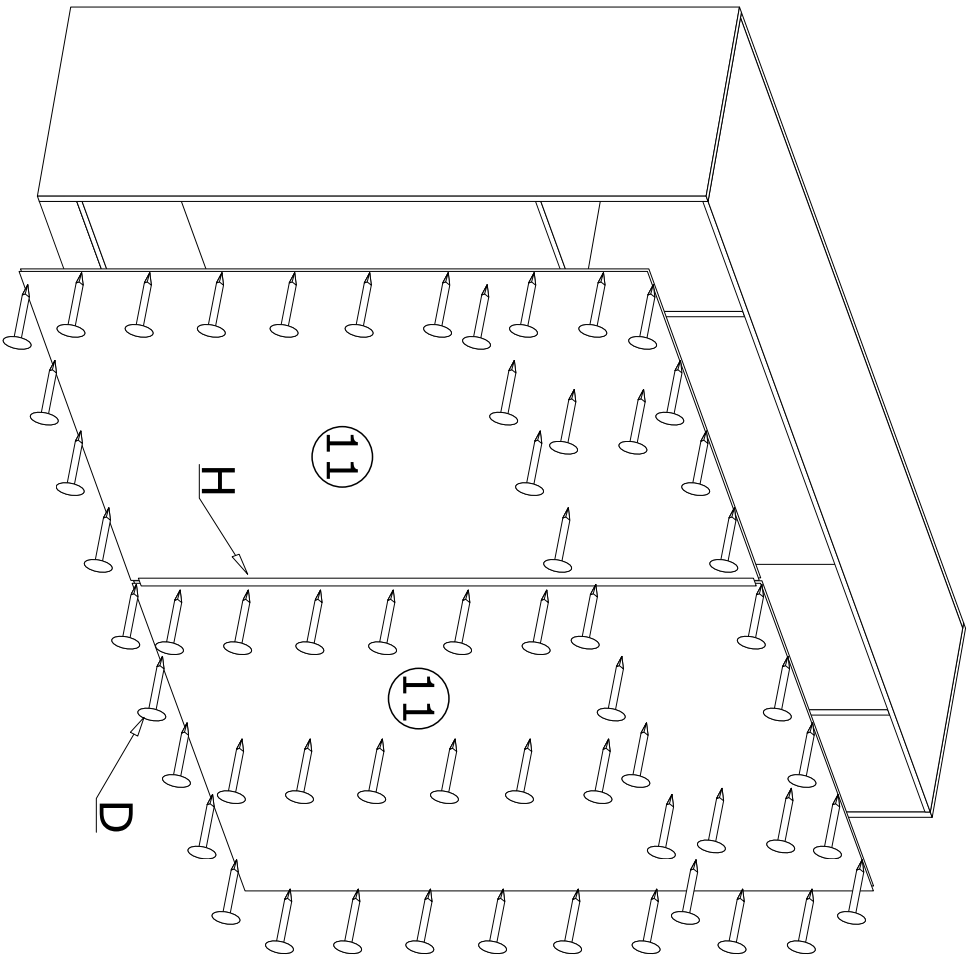
 A - 4 St.	 B - 4 St.			
 C - 4 St.	 D - 120 St.	 E - 20 St. 2,5x10 mm	 F - 28 St. 3,5x16 mm	 G - 8 St. 3,5x16 mm
 H - 1 St.	 I - 28 St.	 J - 30 St.	 K - 4 St.	 L - 4 St.
 M- 16 St.	 N - 12 St.	 O - 2 St.	 P - 4 St.	 R - 4 St.



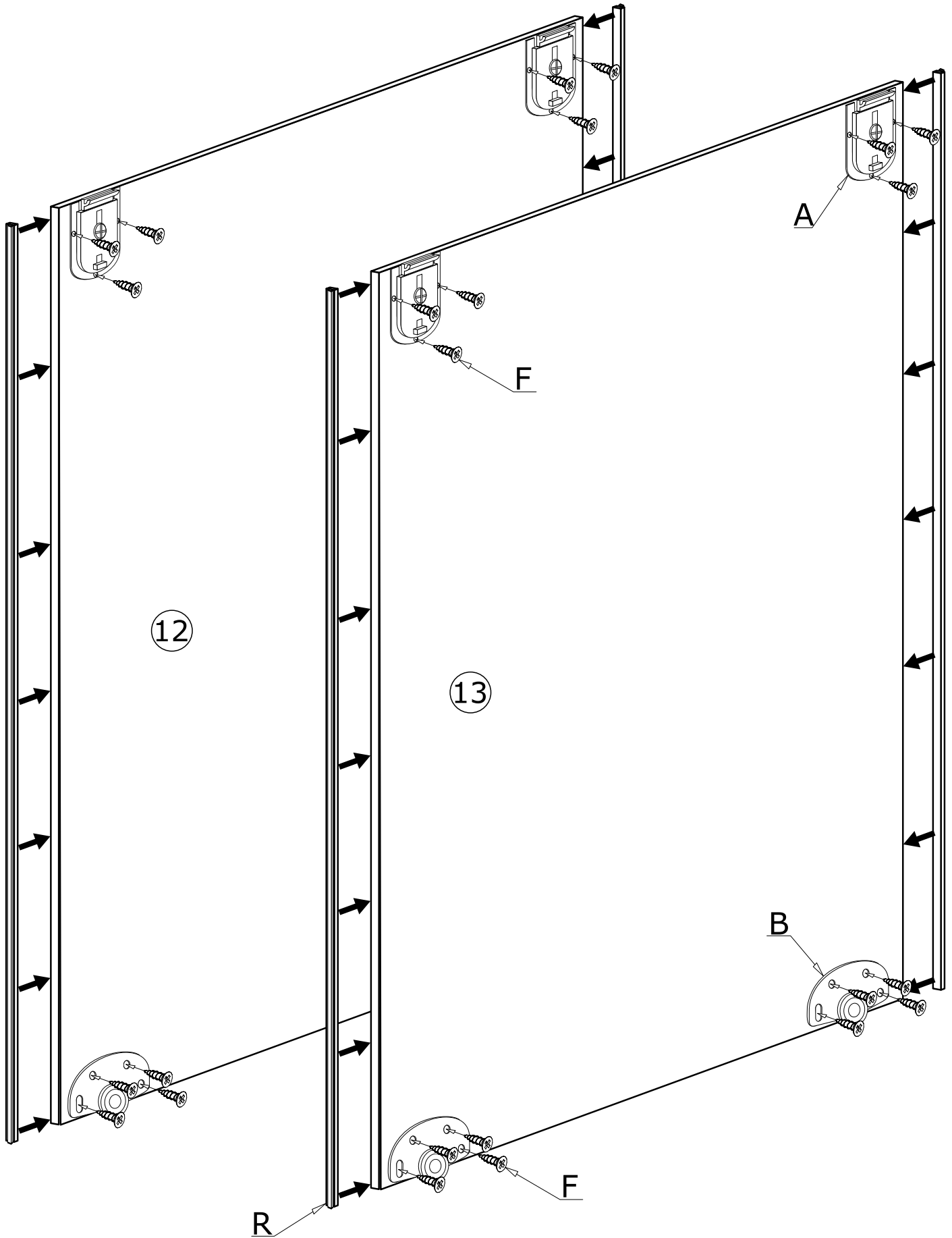
IV



V



VI



VII

