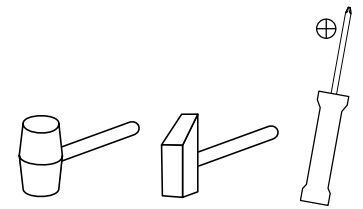
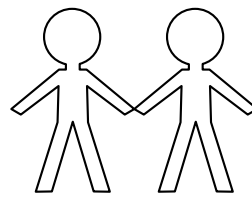
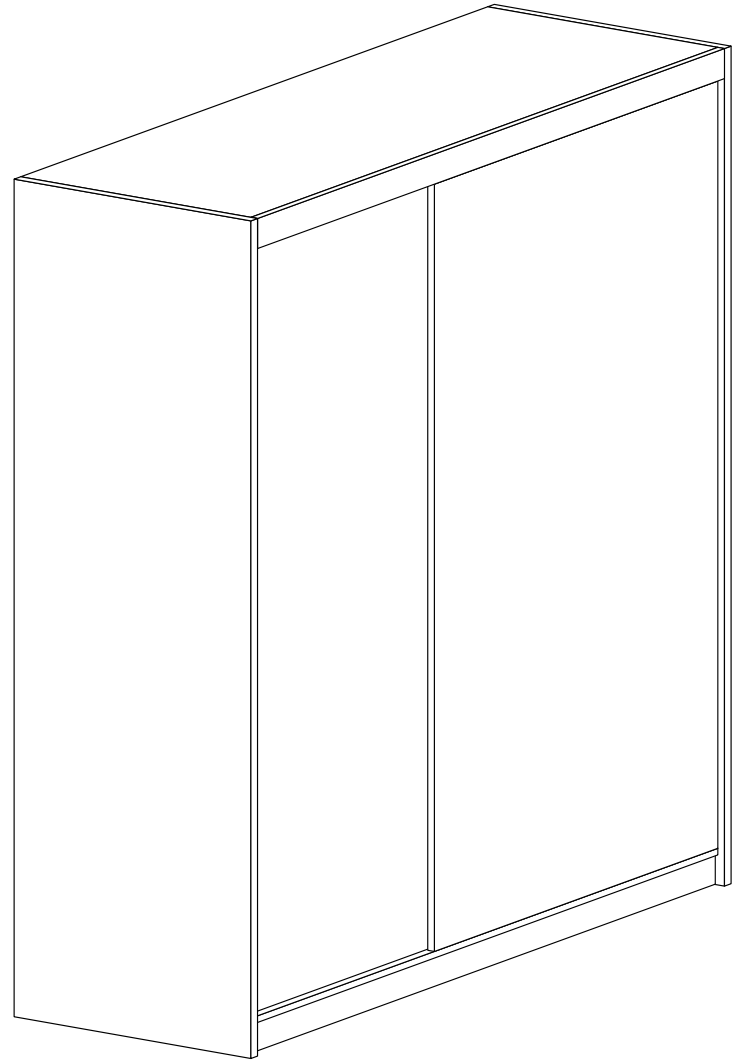
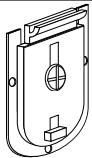
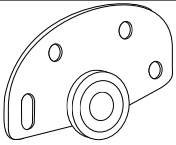
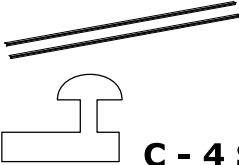
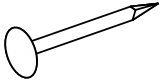


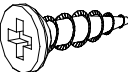
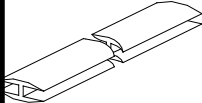


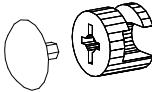
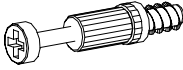
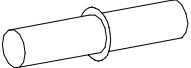
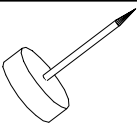

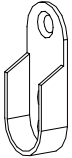



# 120

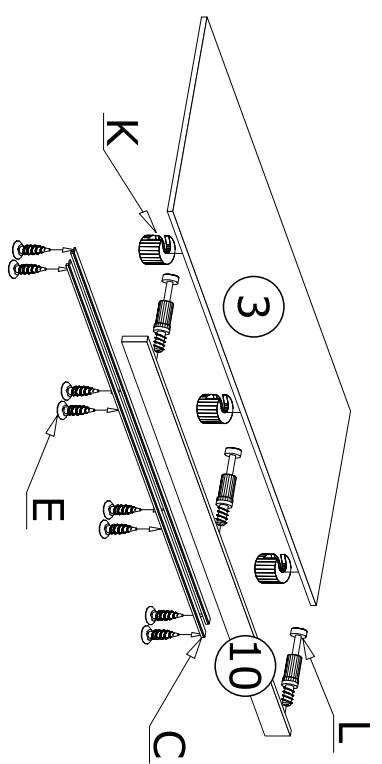


1	2150	610	16	1
2	2150	610	16	1
3	1168	593	16	1
4	1168	610	16	1
5	1676	470	16	1
6	326	470	16	1
7	1168	470	16	1
8	470	450	16	3
9	1168	100	16	1
10	1168	70	16	1
11	2015	592	2,5	2
12	2005	600	16	1
13	2005	600	16	1

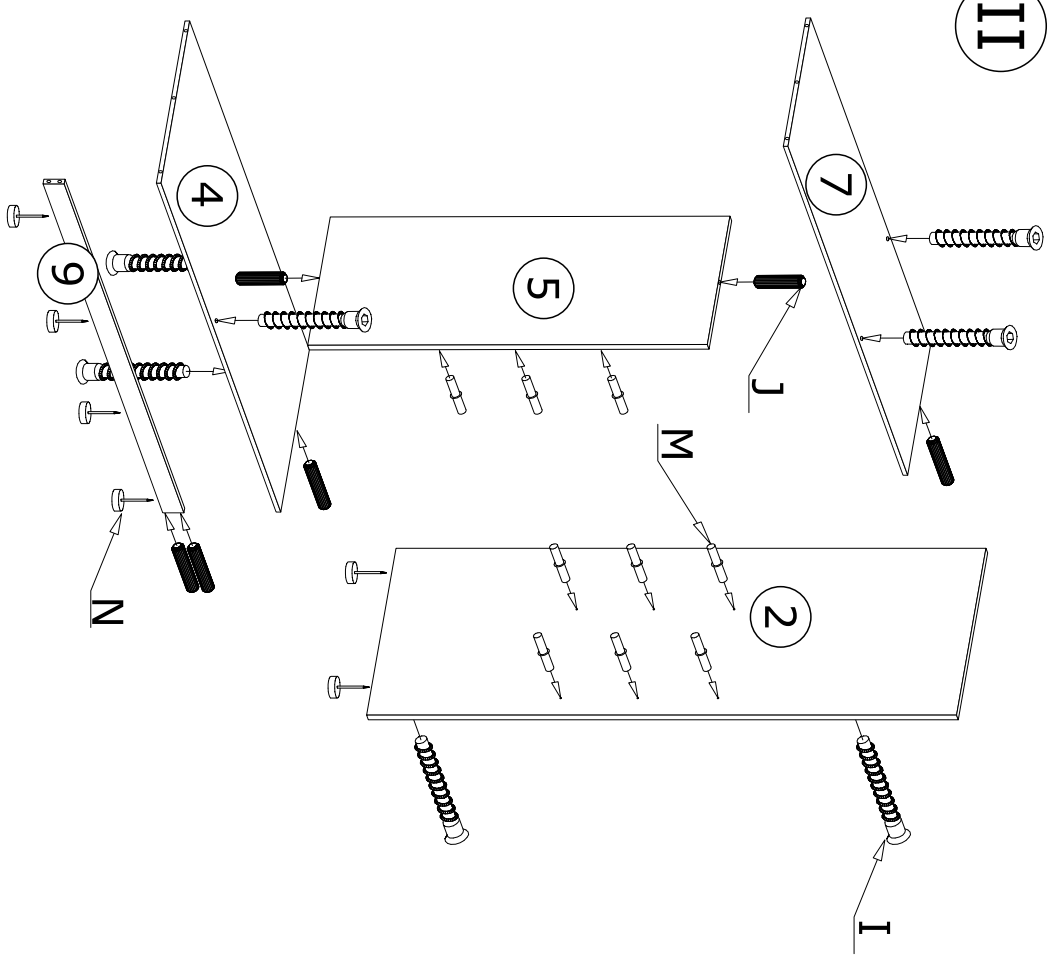


 <b>A - 4 St.</b>	 <b>B - 4 St.</b>			
 <b>C - 4 St.</b>	 <b>D - 100 St.</b>	 <b>E - 16 St.</b> 2,5x10 mm	 <b>F - 28 St.</b> 3,5x16 mm	 <b>G - 4 St.</b> 3,5x16 mm
 <b>H - 1 St.</b>	 <b>I - 21 St.</b>	 <b>J - 16 St.</b>	 <b>K - 3 St.</b>	 <b>L - 3 St.</b>
 <b>M- 12 St.</b>	 <b>N - 8 St.</b>	 <b>O - 1 St.</b>	 <b>P - 2 St.</b>	 <b>R - 4 St.</b>

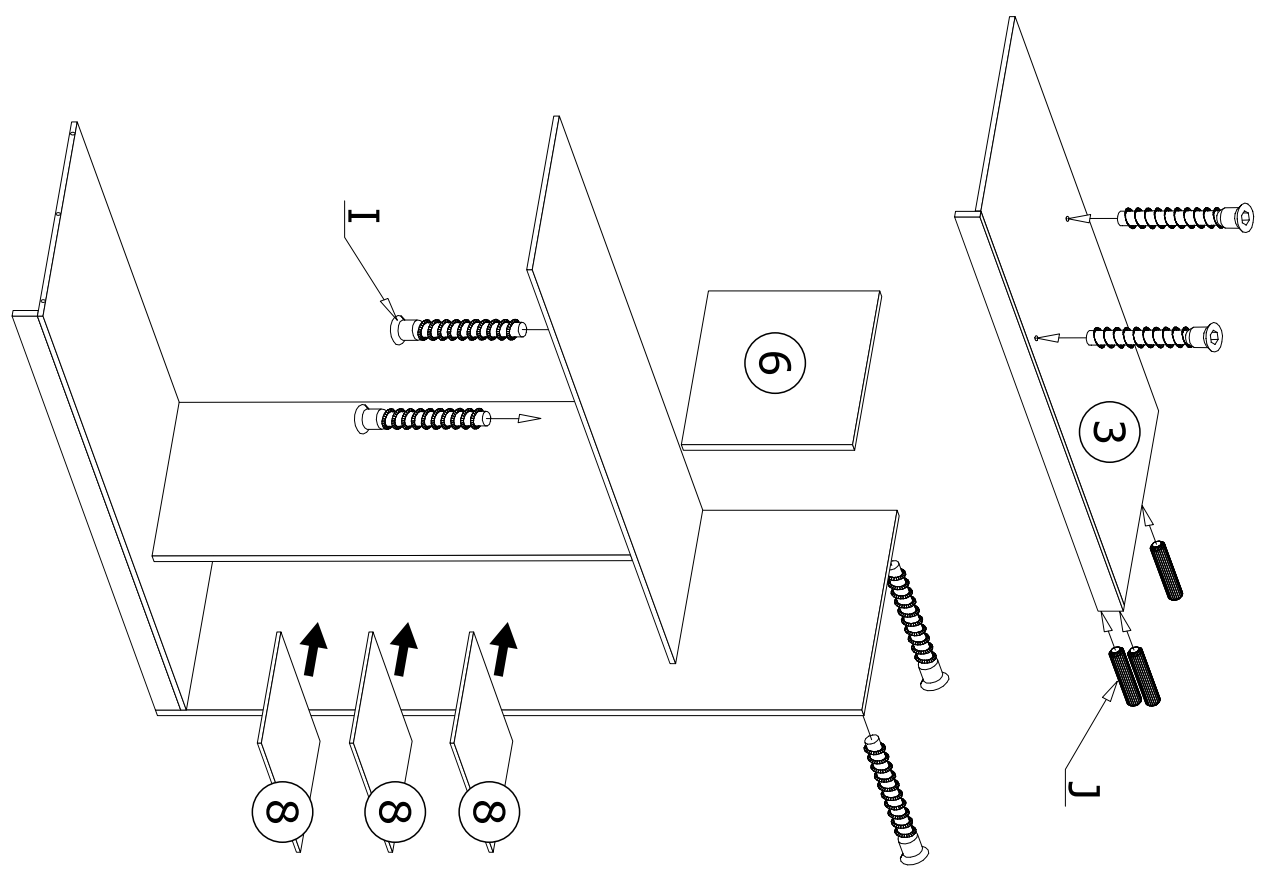
I



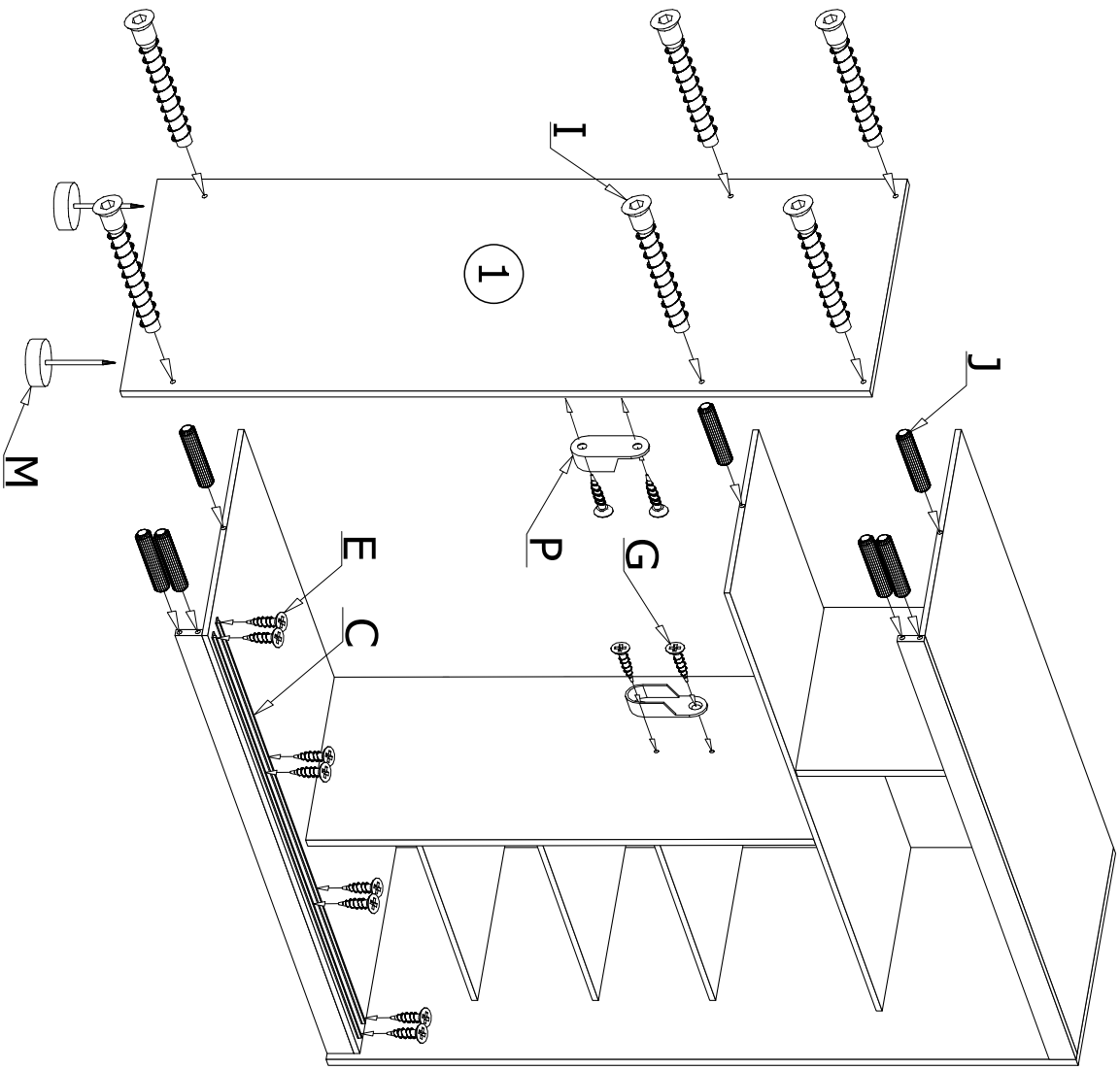
II



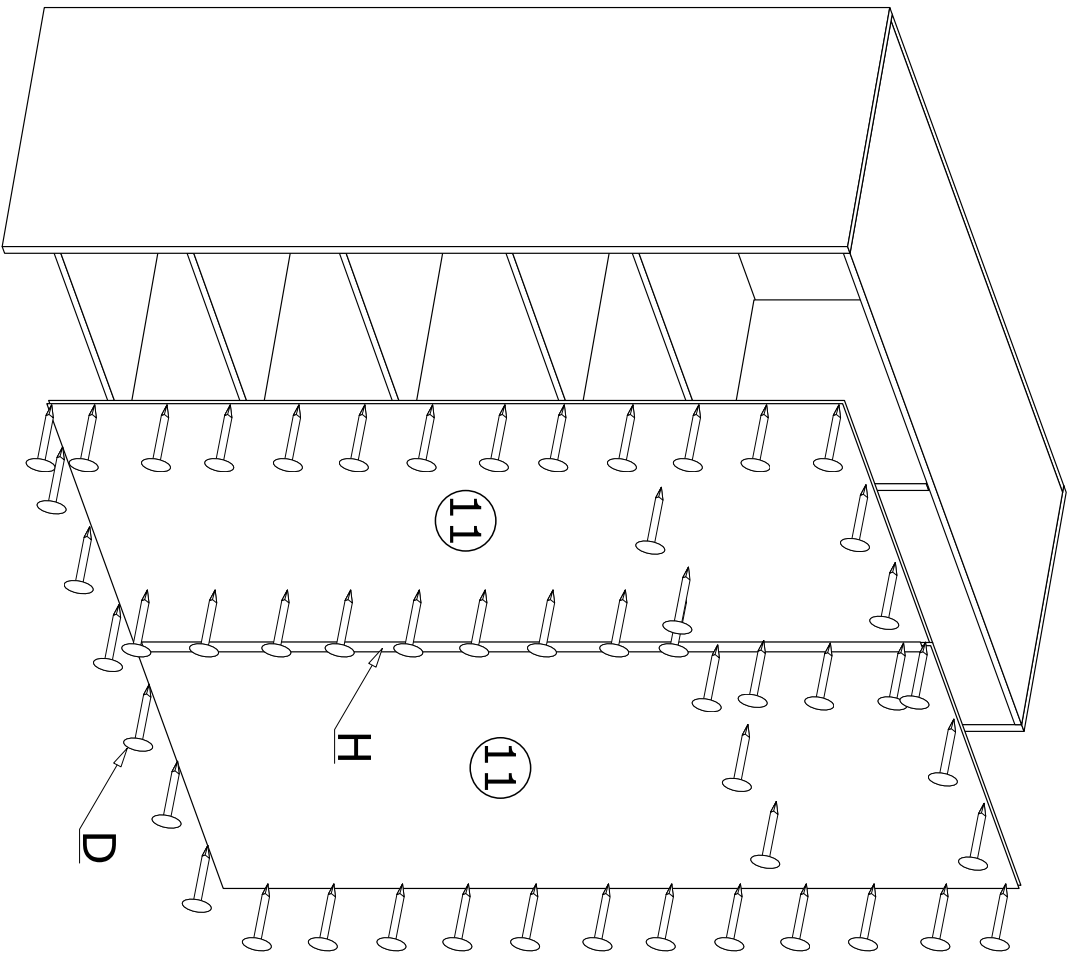
III



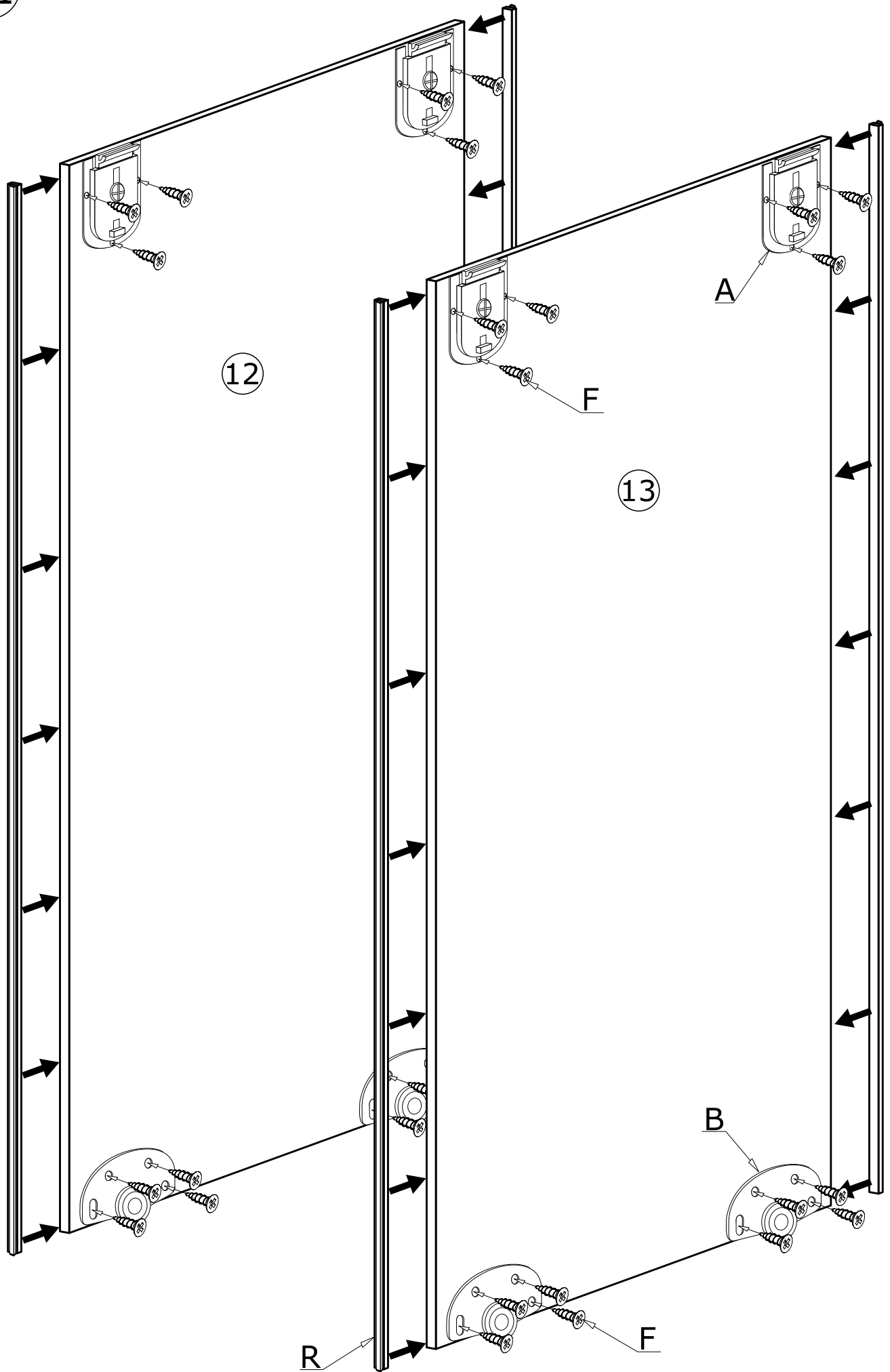
IV



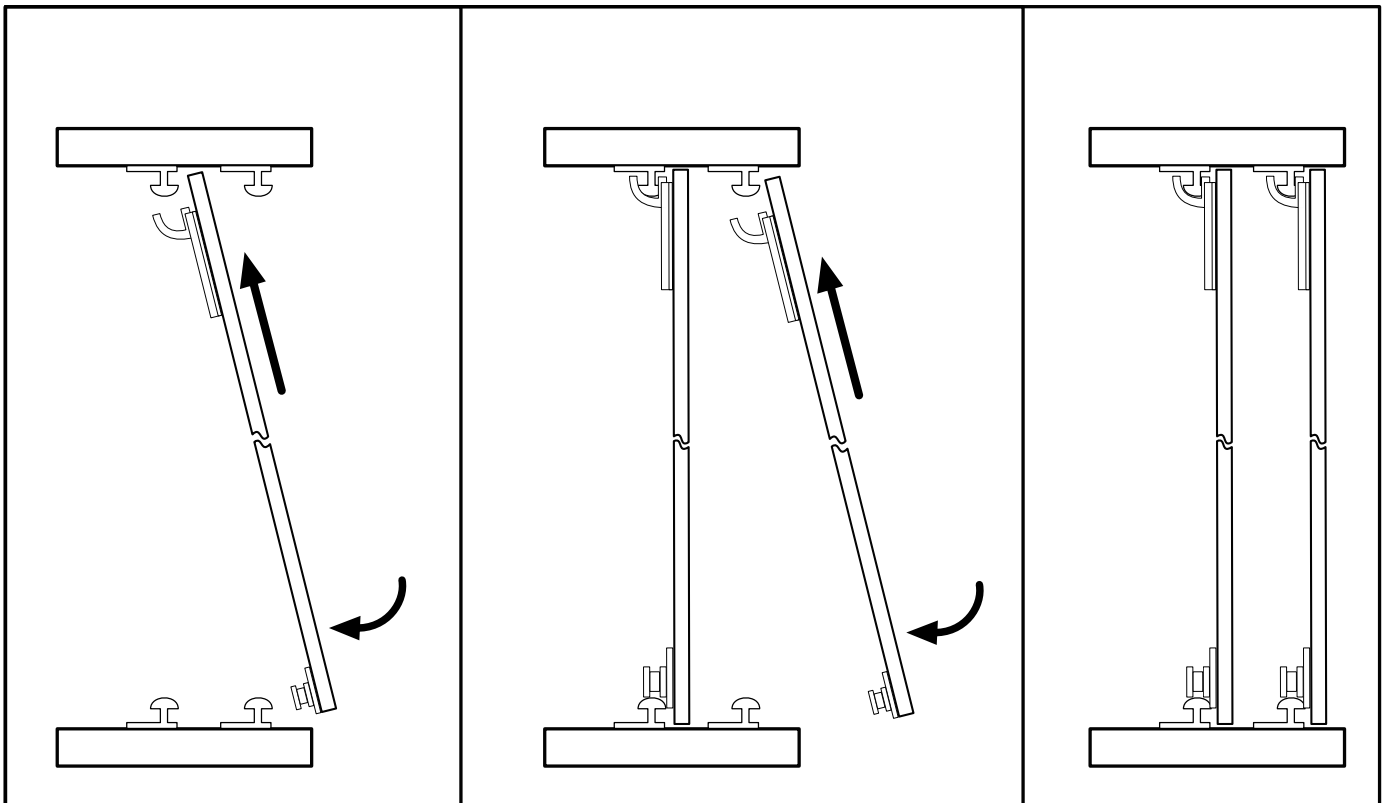
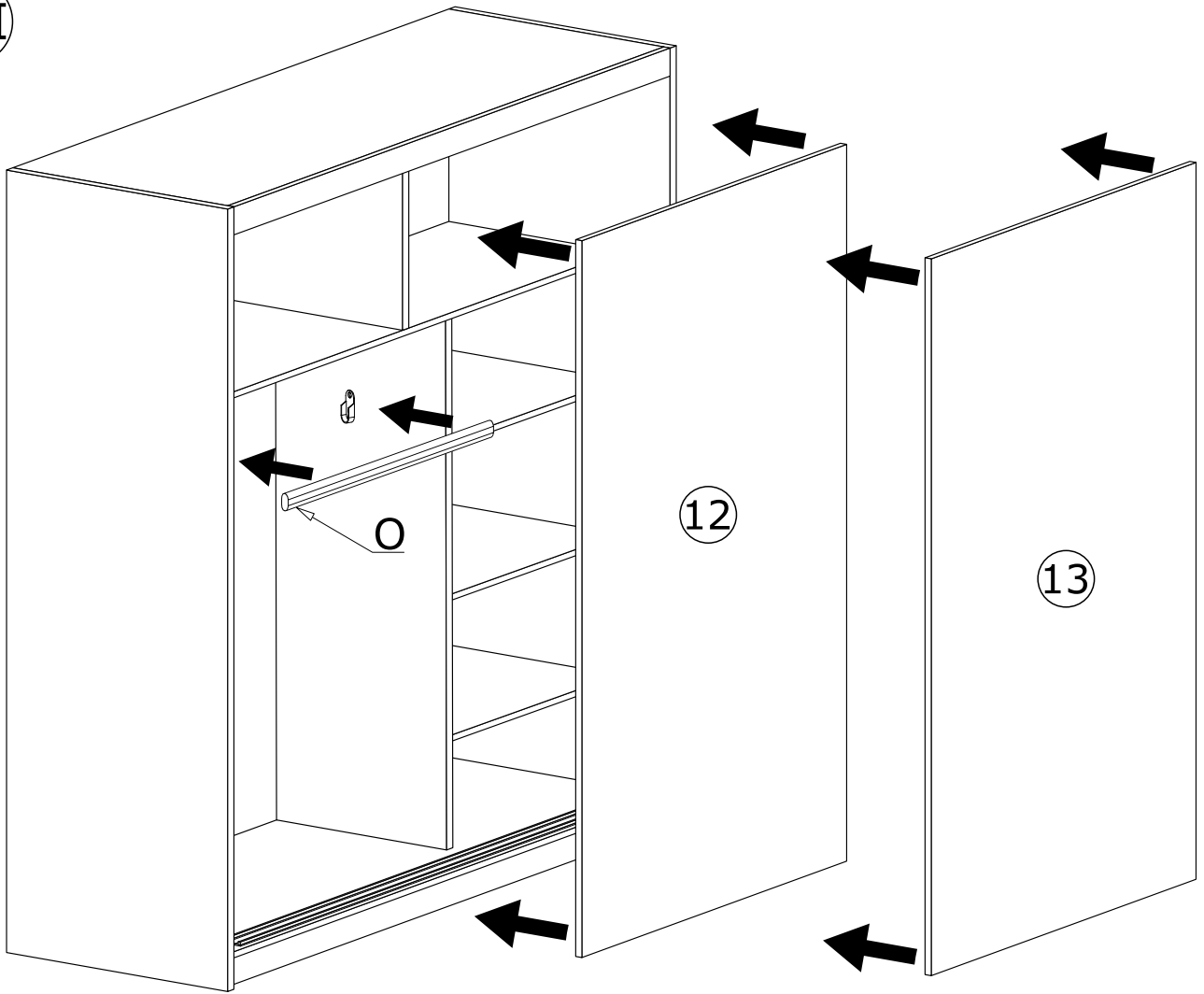
V



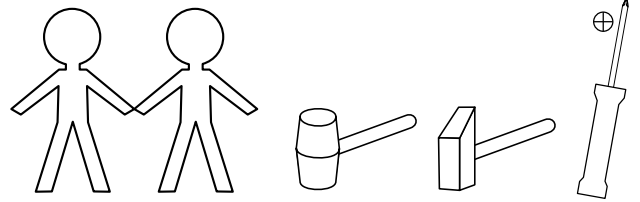
VI



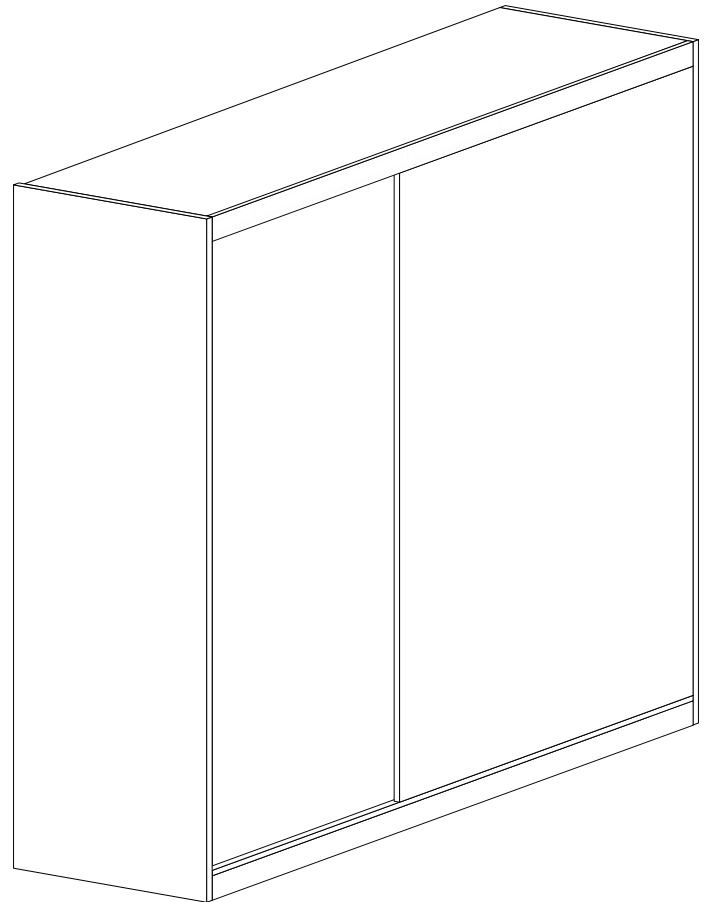
VII

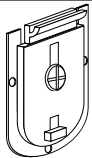
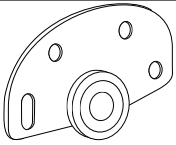
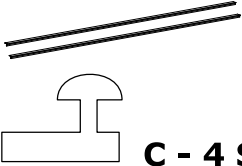
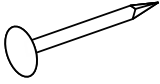


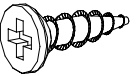
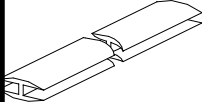


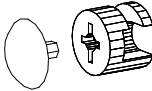
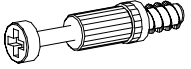
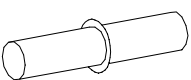
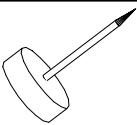

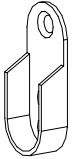



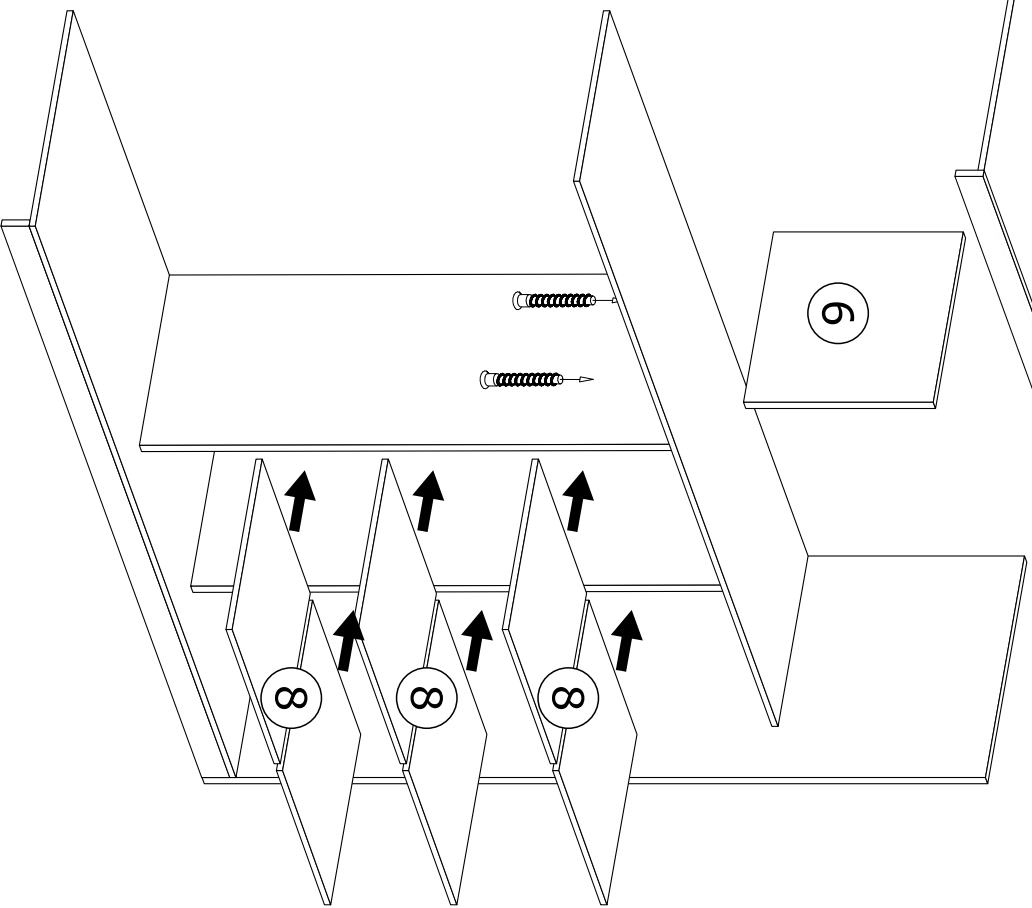
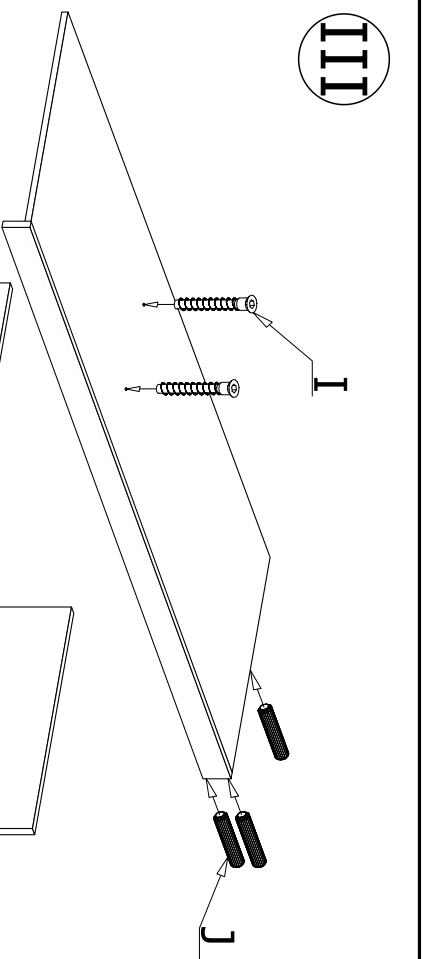
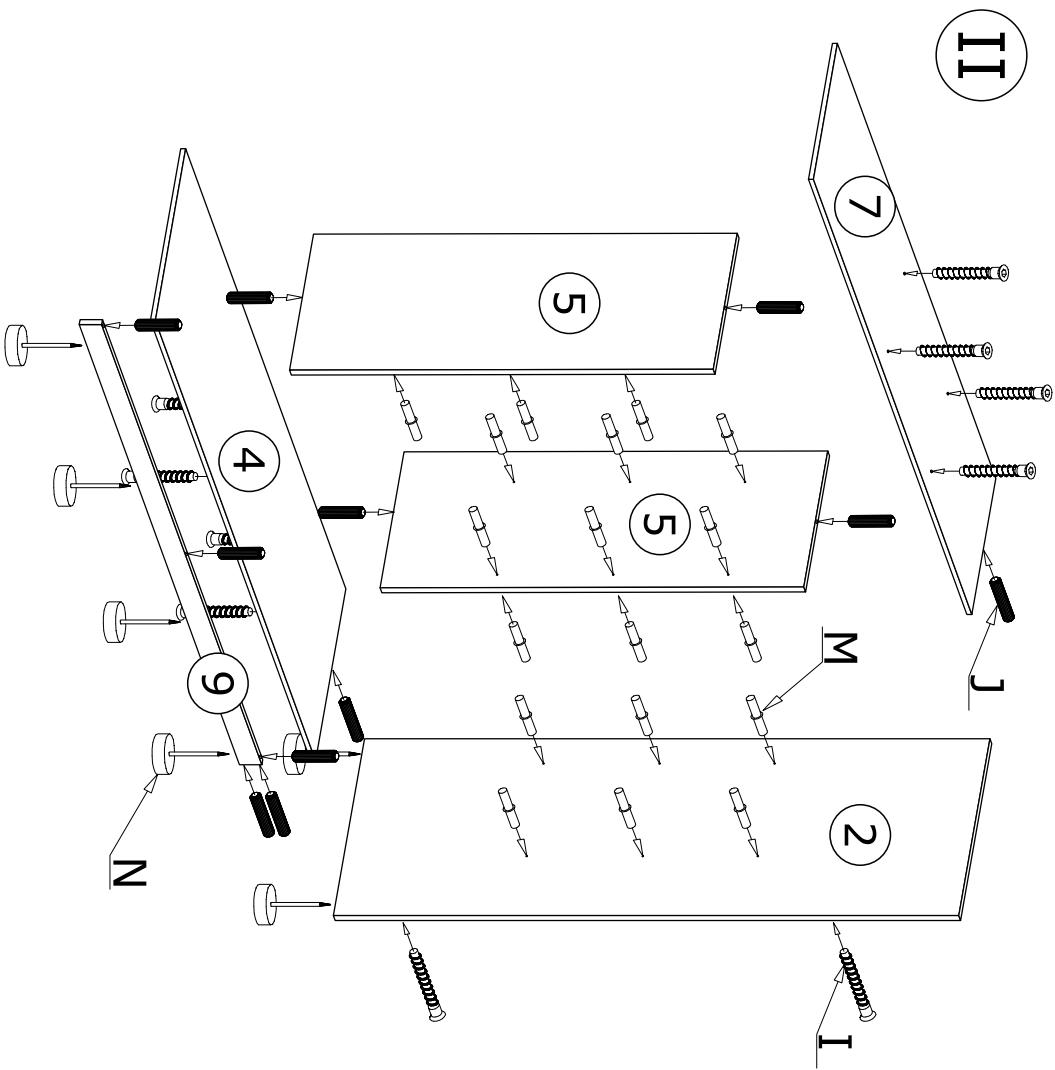
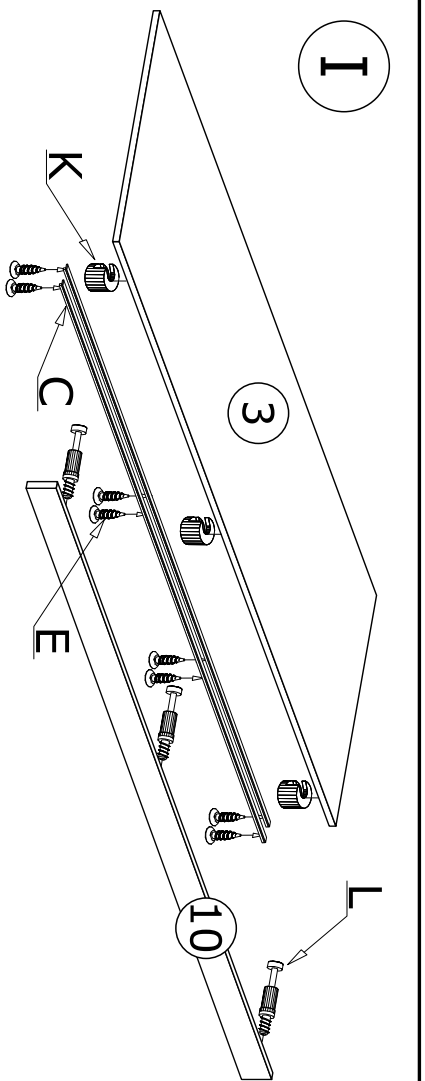
# 150



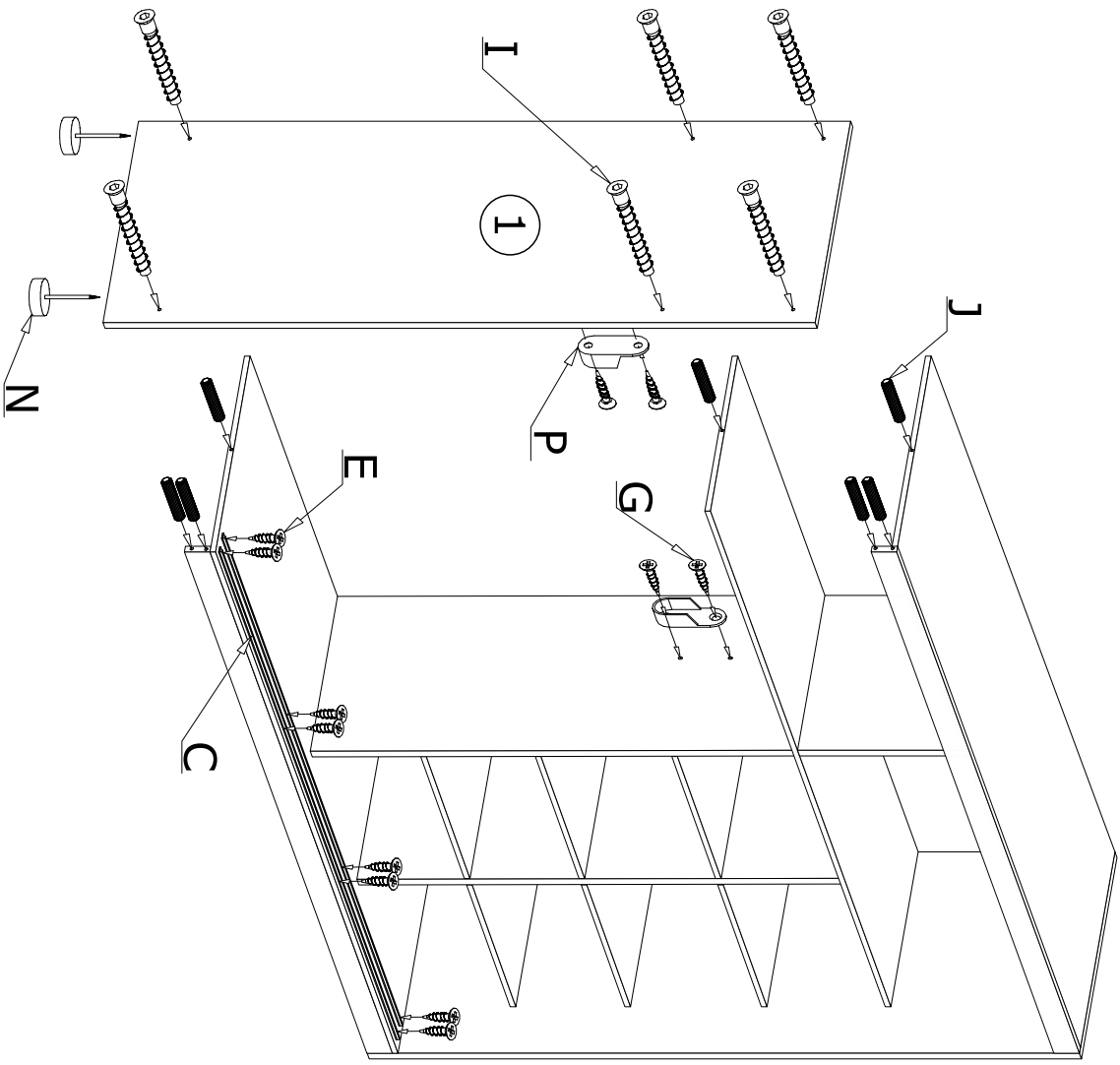
1	2150	610	16	1
2	2150	610	16	1
3	1468	593	16	1
4	1468	610	16	1
5	1676	470	16	2
6	326	470	16	1
7	1468	470	16	1
8	470	380	16	6
9	1468	100	16	1
10	1468	70	16	1
11	2015	742	2,5	2
12	2005	750	16	1
13	2005	750	16	1



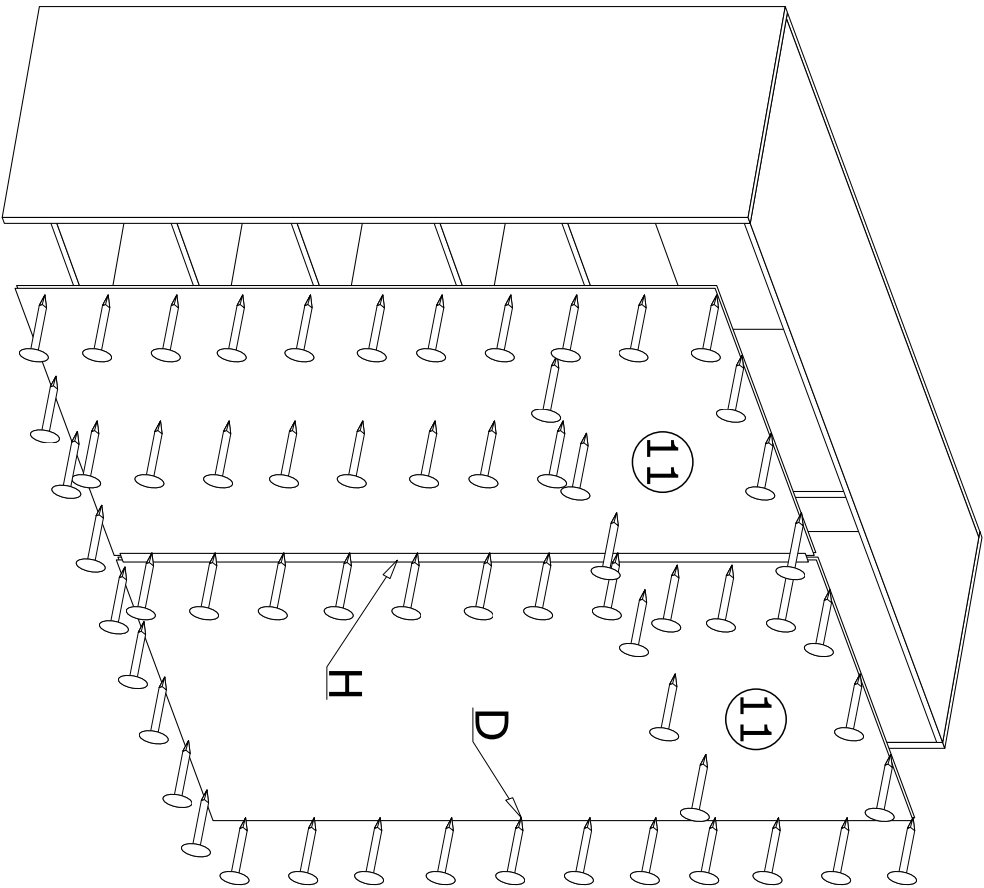
 <b>A - 4 St.</b>	 <b>B - 4 St.</b>			
 <b>C - 4 St.</b>	 <b>D - 100 St.</b>	 <b>E - 16 St.</b> 2,5x10 mm	 <b>F - 28 St.</b> 3,5x16 mm	 <b>G - 4 St.</b> 3,5x16 mm
 <b>H - 1 St.</b>	 <b>I - 24 St.</b>	 <b>J - 21 St.</b>	 <b>K - 3 St.</b>	 <b>L - 3 St.</b>
 <b>M- 24 St.</b>	 <b>N - 8 St.</b>	 <b>O - 1 St.</b>	 <b>P - 2 St.</b>	 <b>R - 4 St.</b>



IV

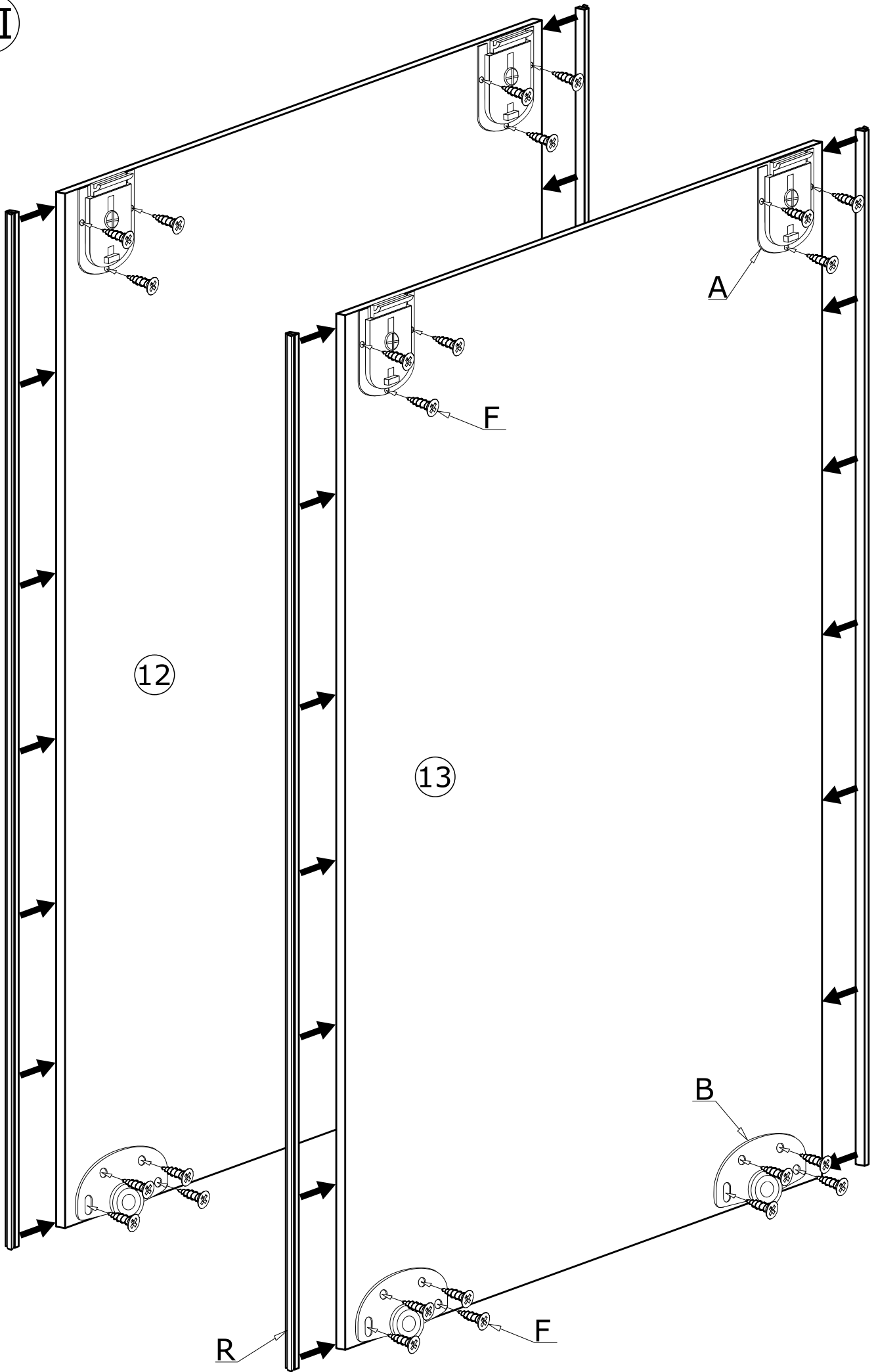


V

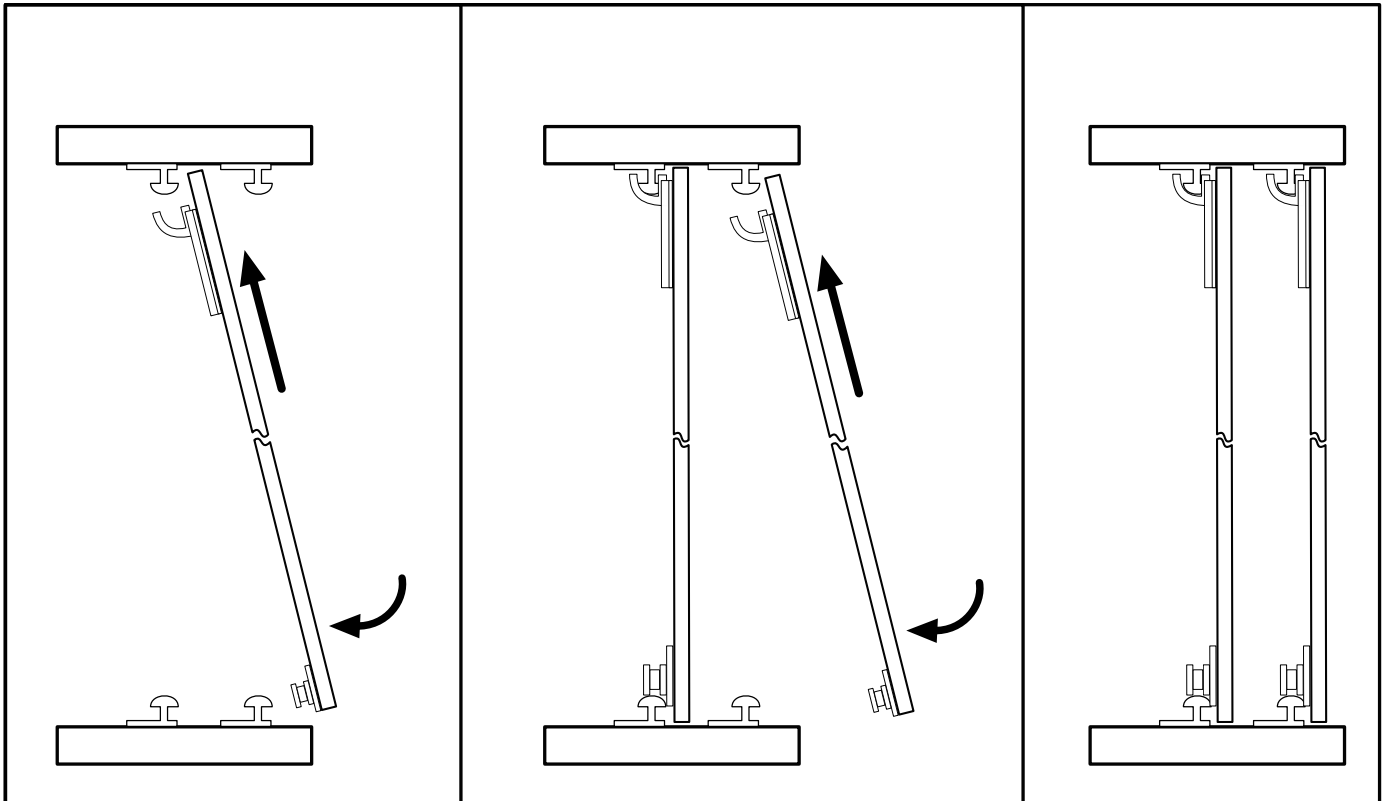
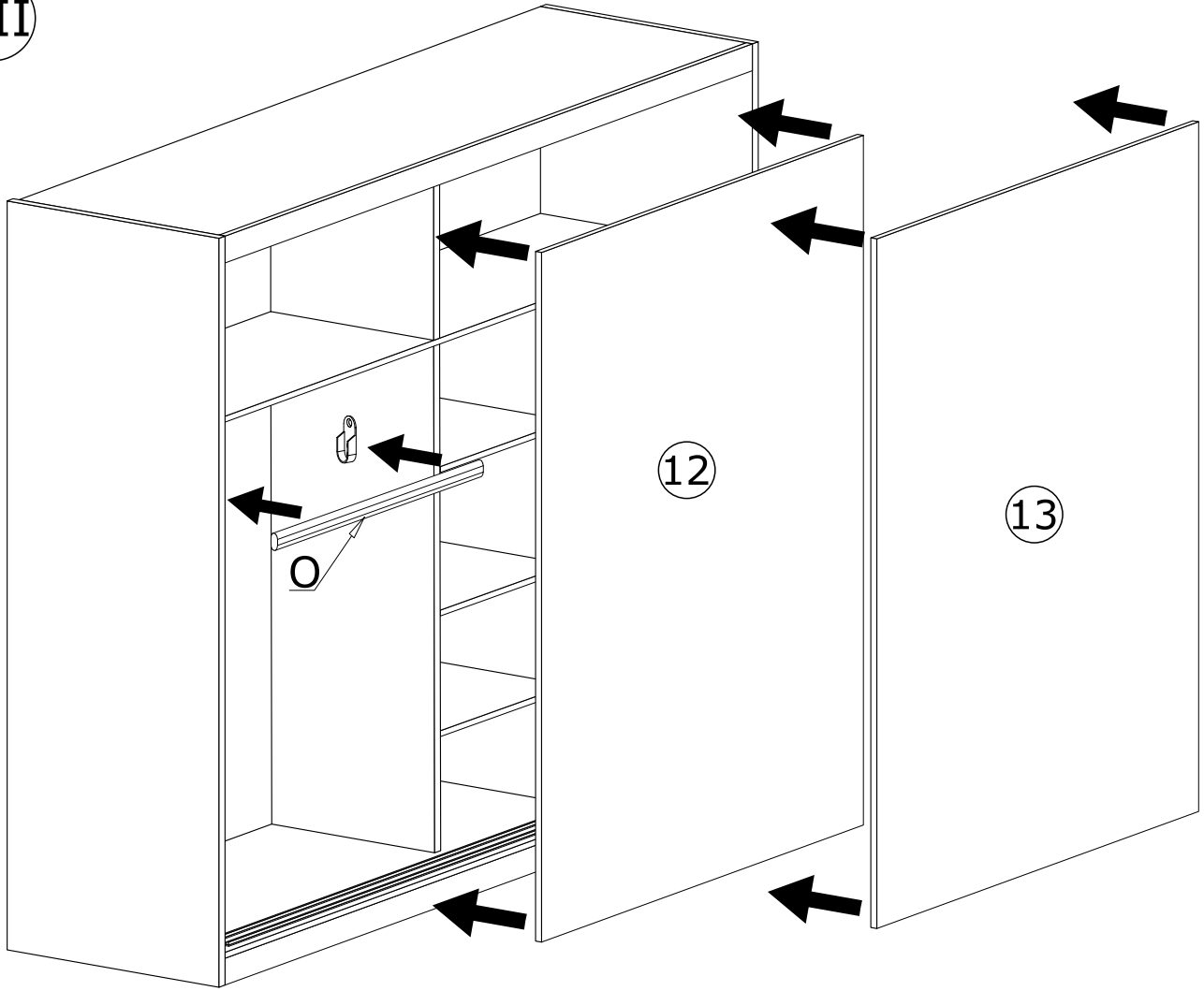




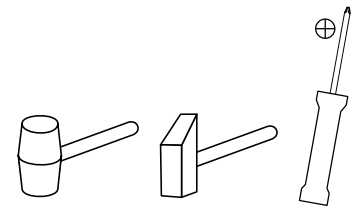
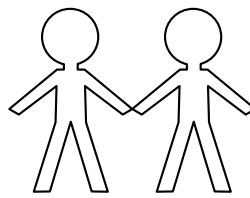
VI



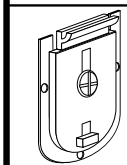
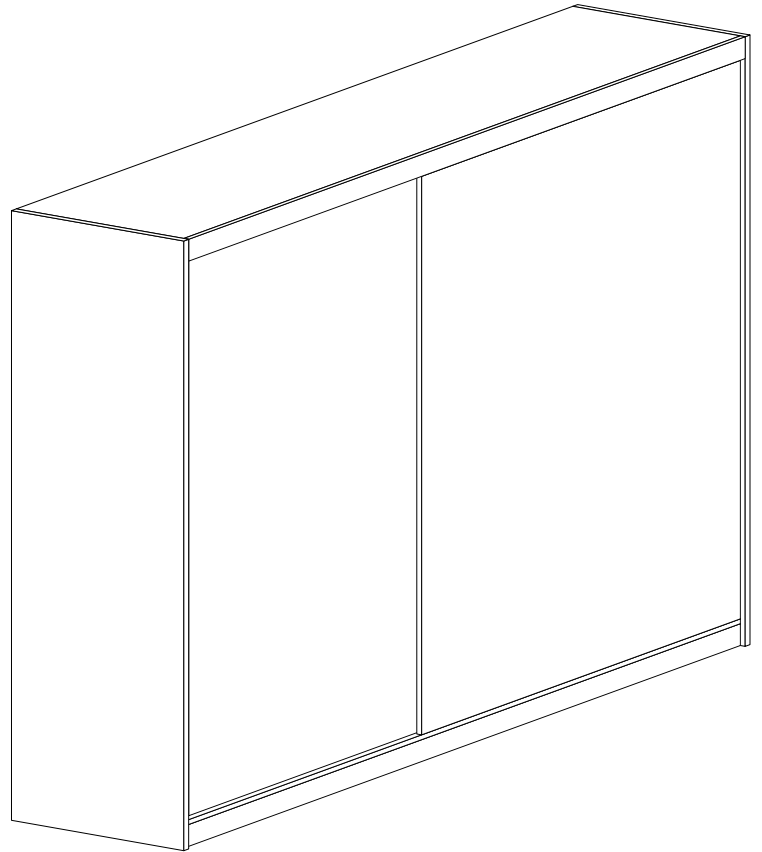
VII



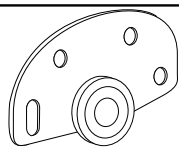
# Szafa 200



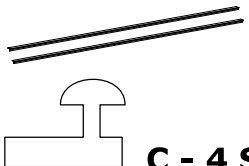
1	2150	610	16	1
2	2150	610	16	1
3	1968	593	16	1
4	1968	610	16	1
5	1676	470	16	2
6	326	470	16	2
7	1968	470	16	1
8	480	470	16	4
9	1968	100	16	2
10	1968	70	16	1
11	2015	992	2,5	2
12	2005	1000	16	1
13	2005	1000	16	1



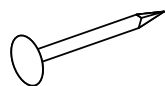
**A - 4 St.**



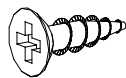
**B - 4 St.**



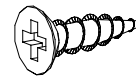
**C - 4 St.**



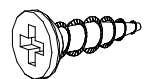
**D - 120 St.**



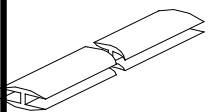
**E - 20 St.**  
2,5x10 mm



**F - 28 St.**  
3,5x16 mm



**G - 8 St.**  
3,5x16 mm



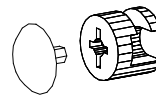
**H - 1 St.**



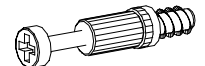
**I - 28 St.**



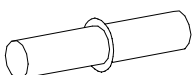
**J - 30 St.**



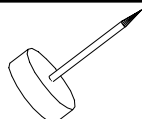
**K - 4 St.**



**L - 4 St.**



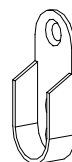
**M- 16 St.**



**N - 12 St.**



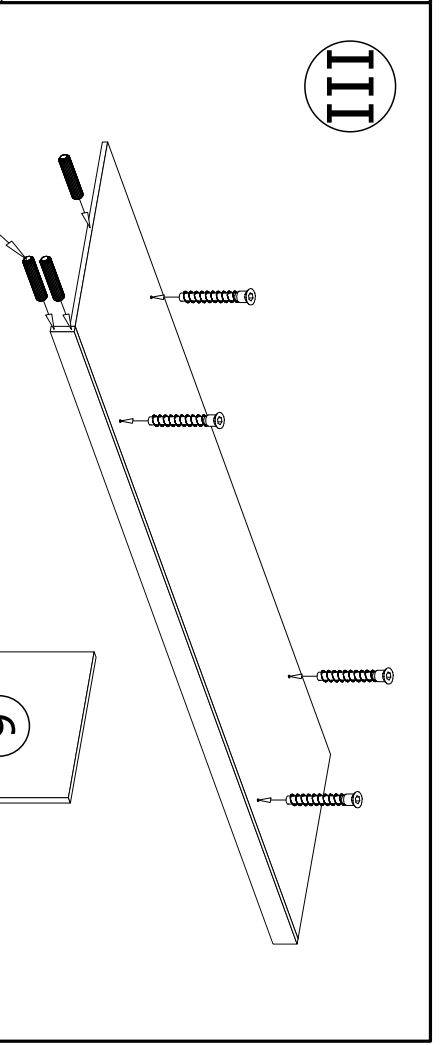
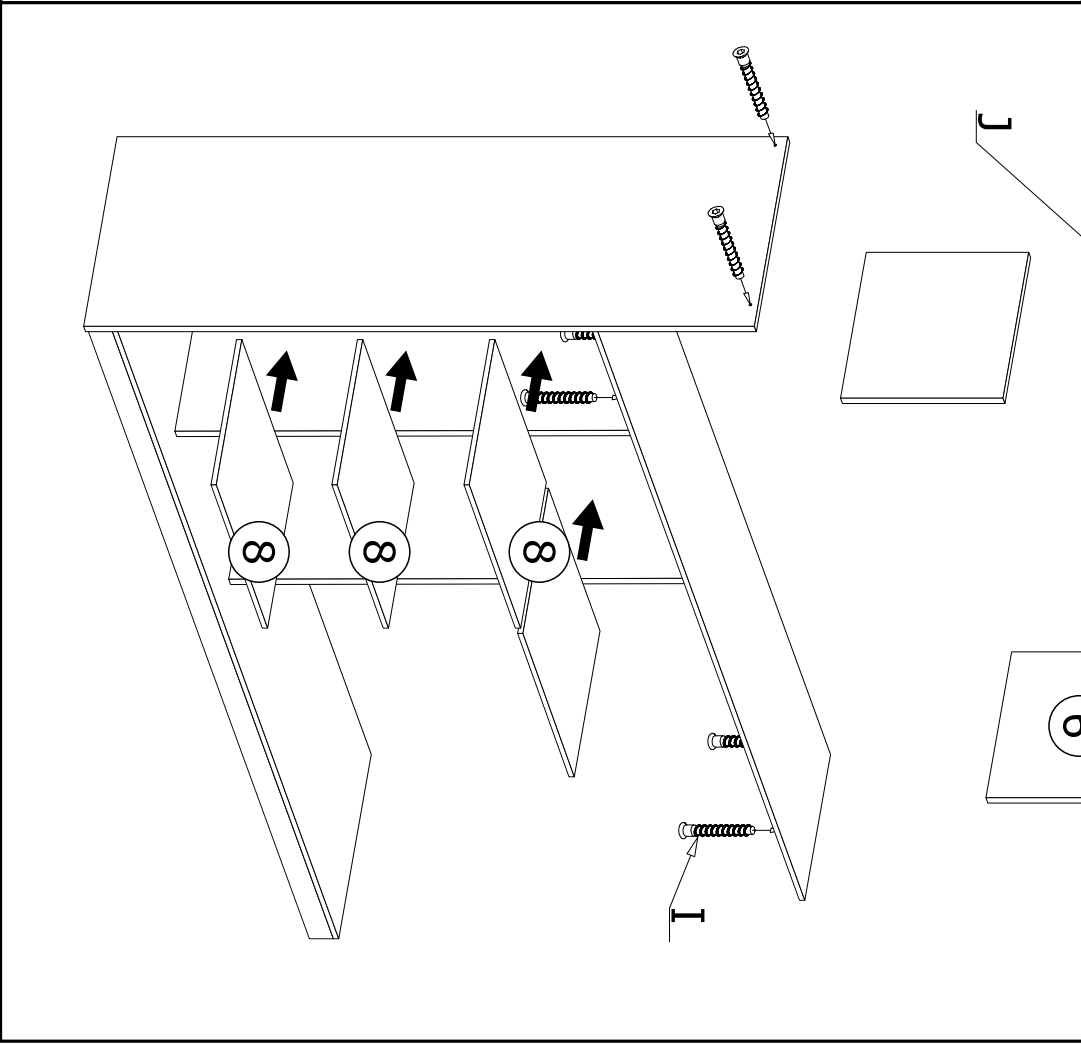
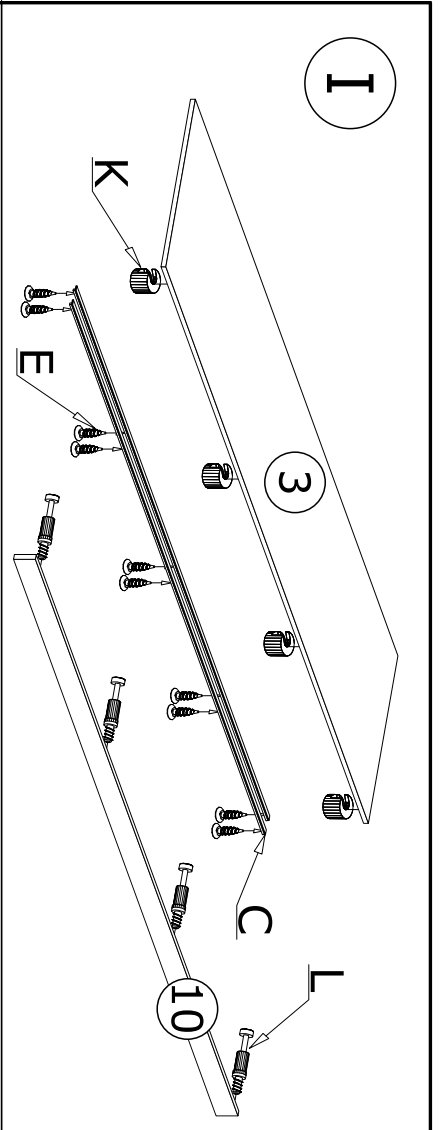
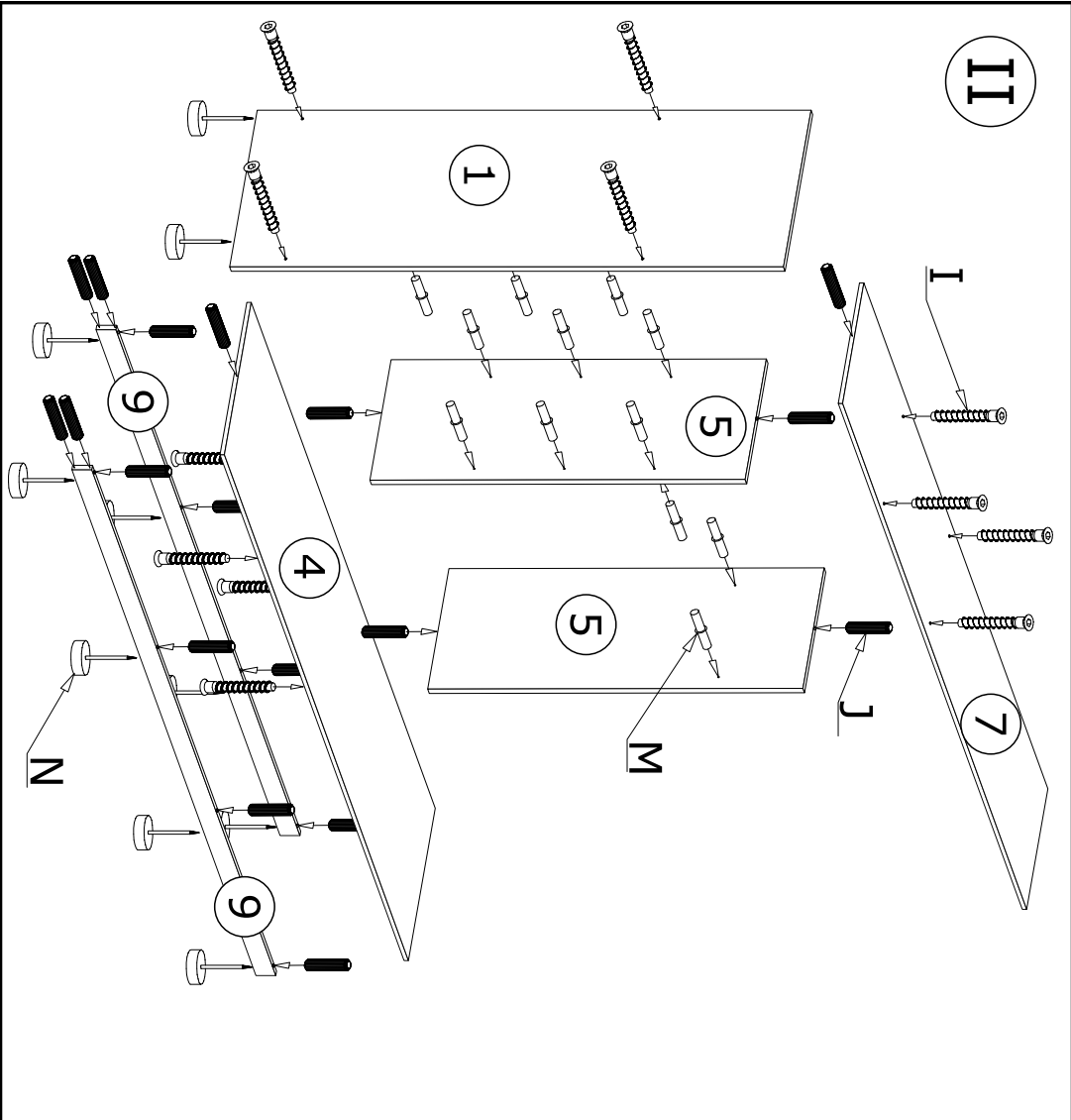
**O - 2 St.**



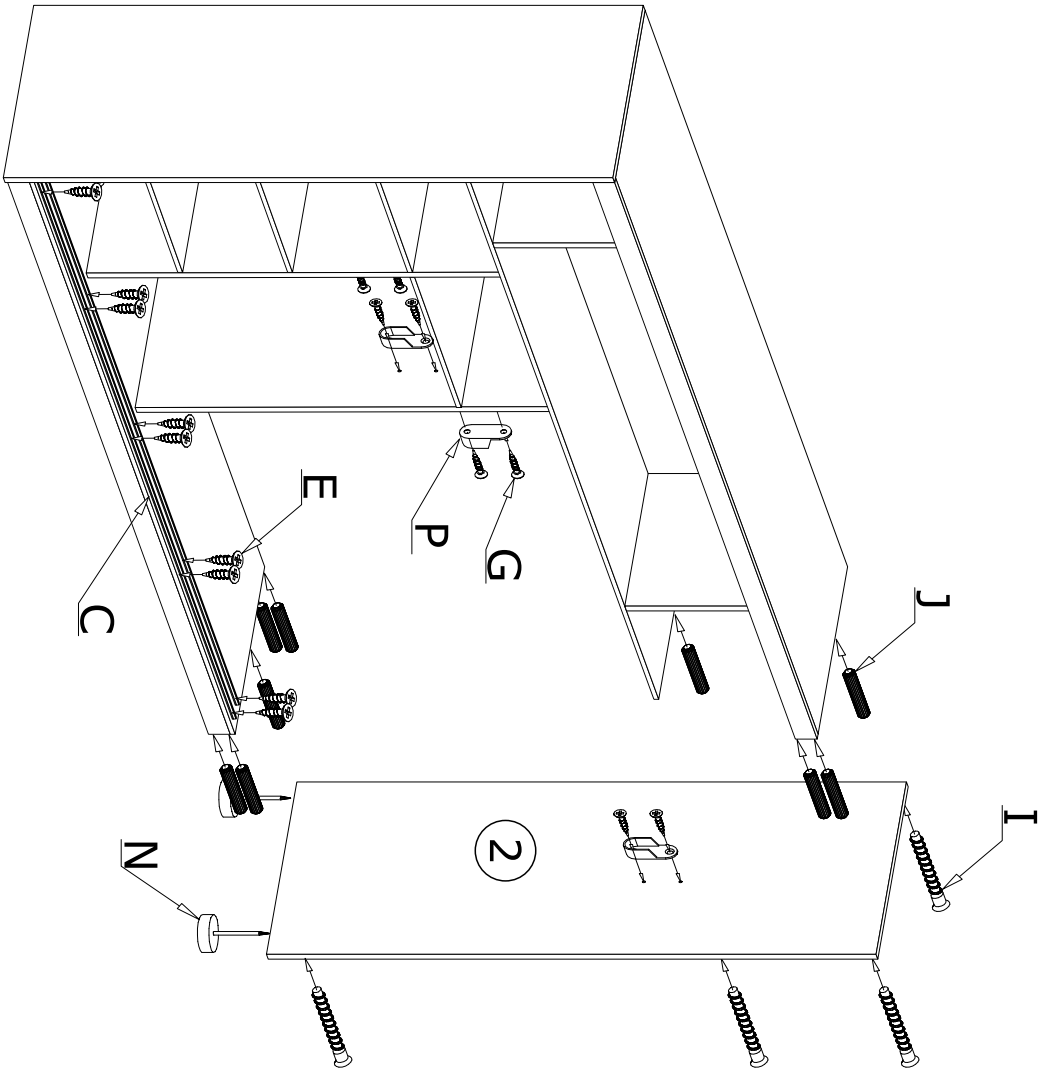
**P - 4 St.**



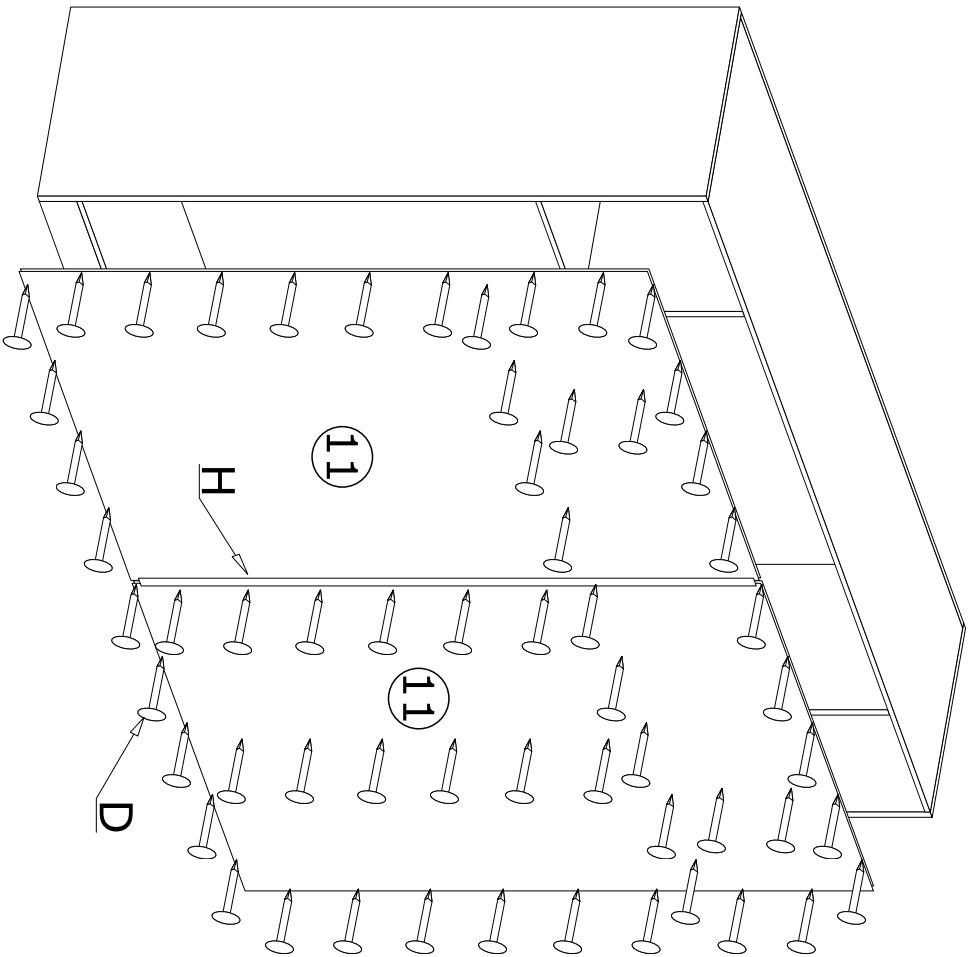
**R - 4 St.**



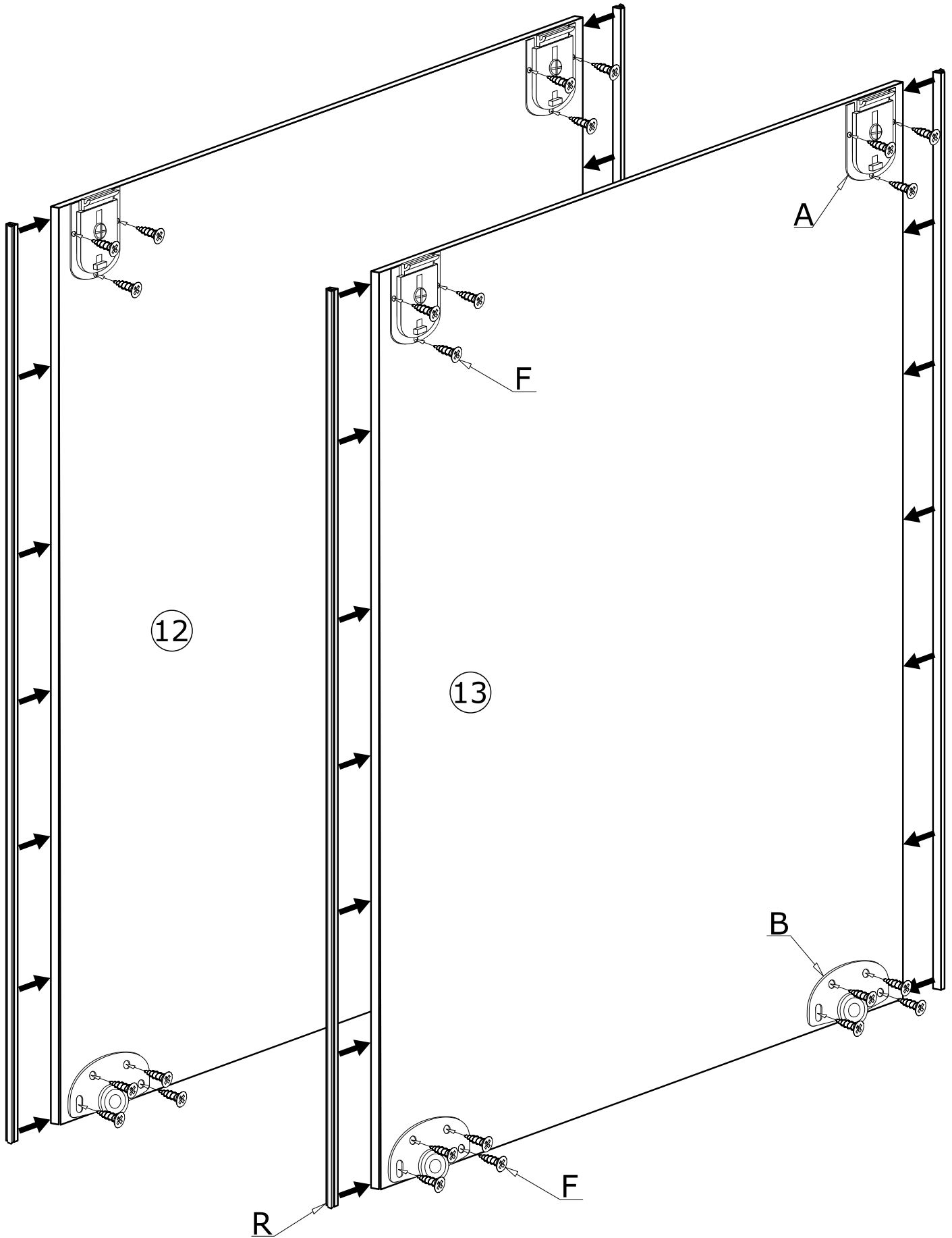
IV



V



VI



VII

