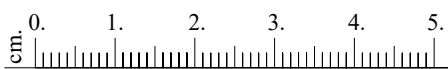
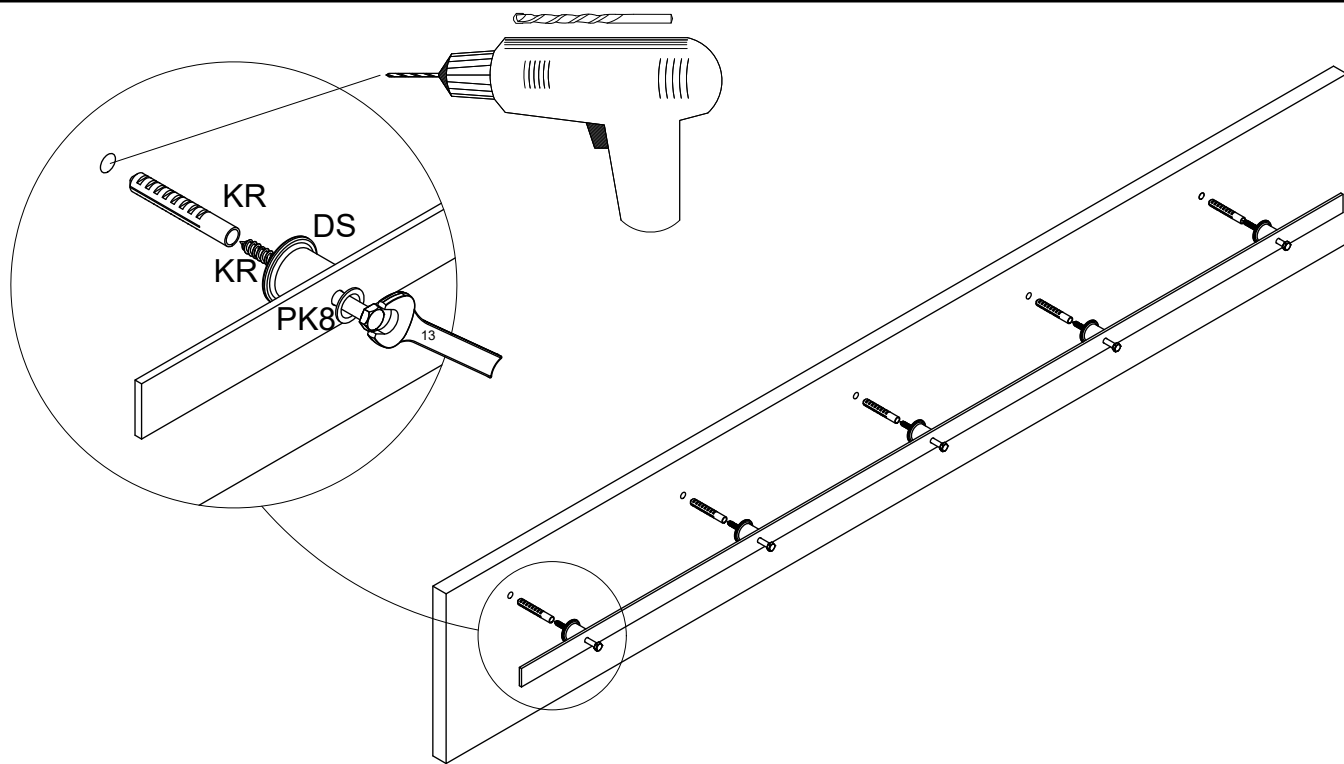


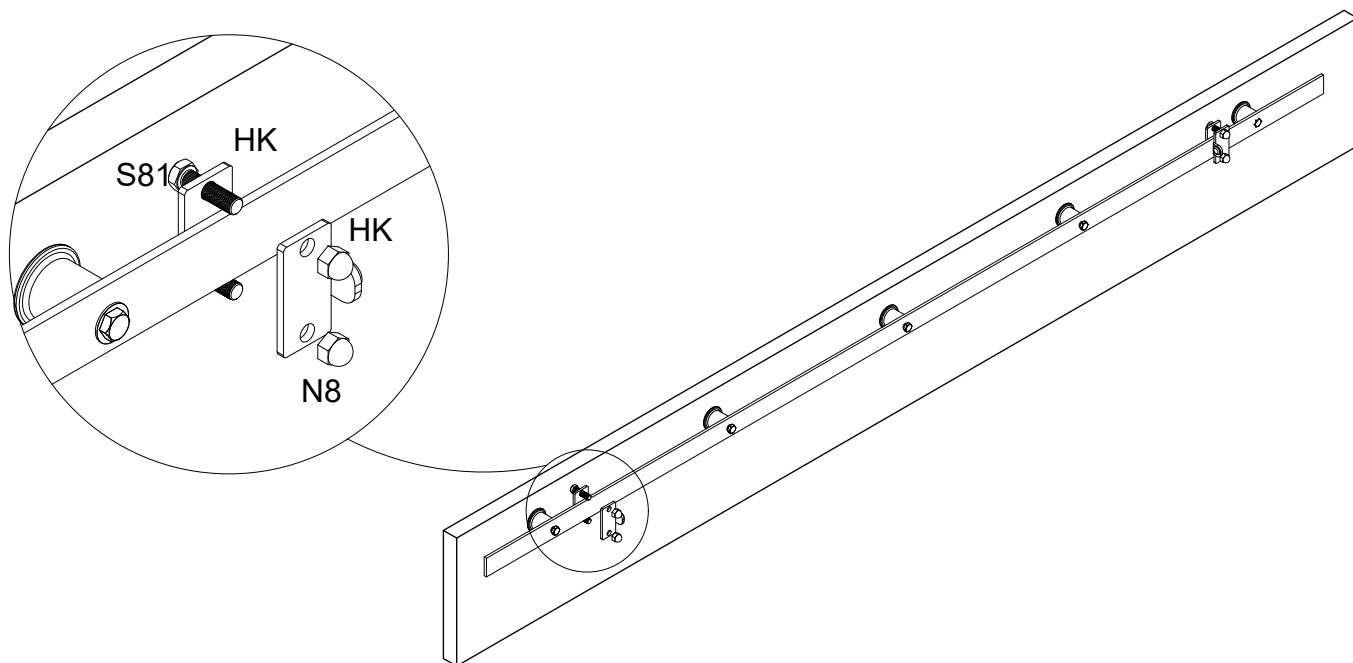
	M8.0 	M10.0 	M8.0x20 	M10.0x30 	M8.0x30 	Ø3.5x13 	Ø3.5x13 				
KG	N8	N10	S81	S82	S83	H	H1	PD	DS	HK	
2	6	4	4	4	2	4	4	2	5	2	
								PK8	KR	OG	A UH B
								5	5	2	2



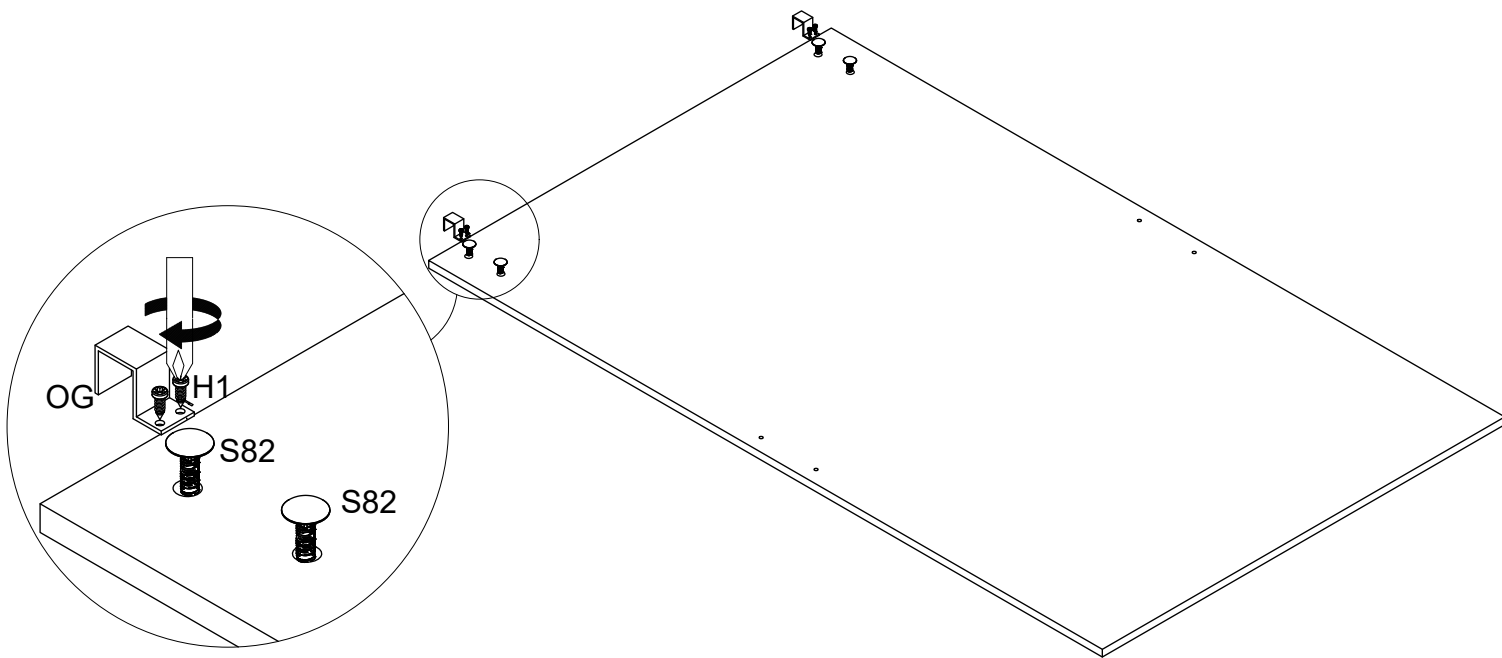
1



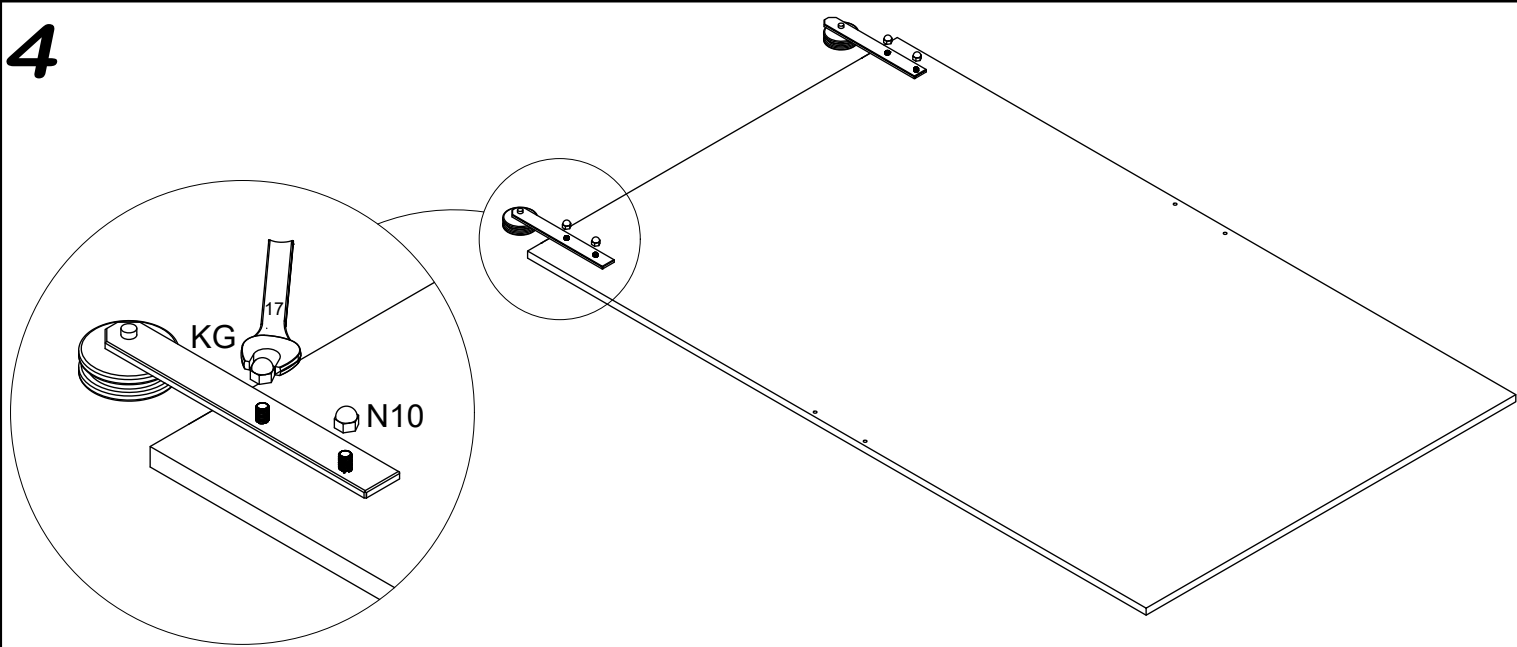
2



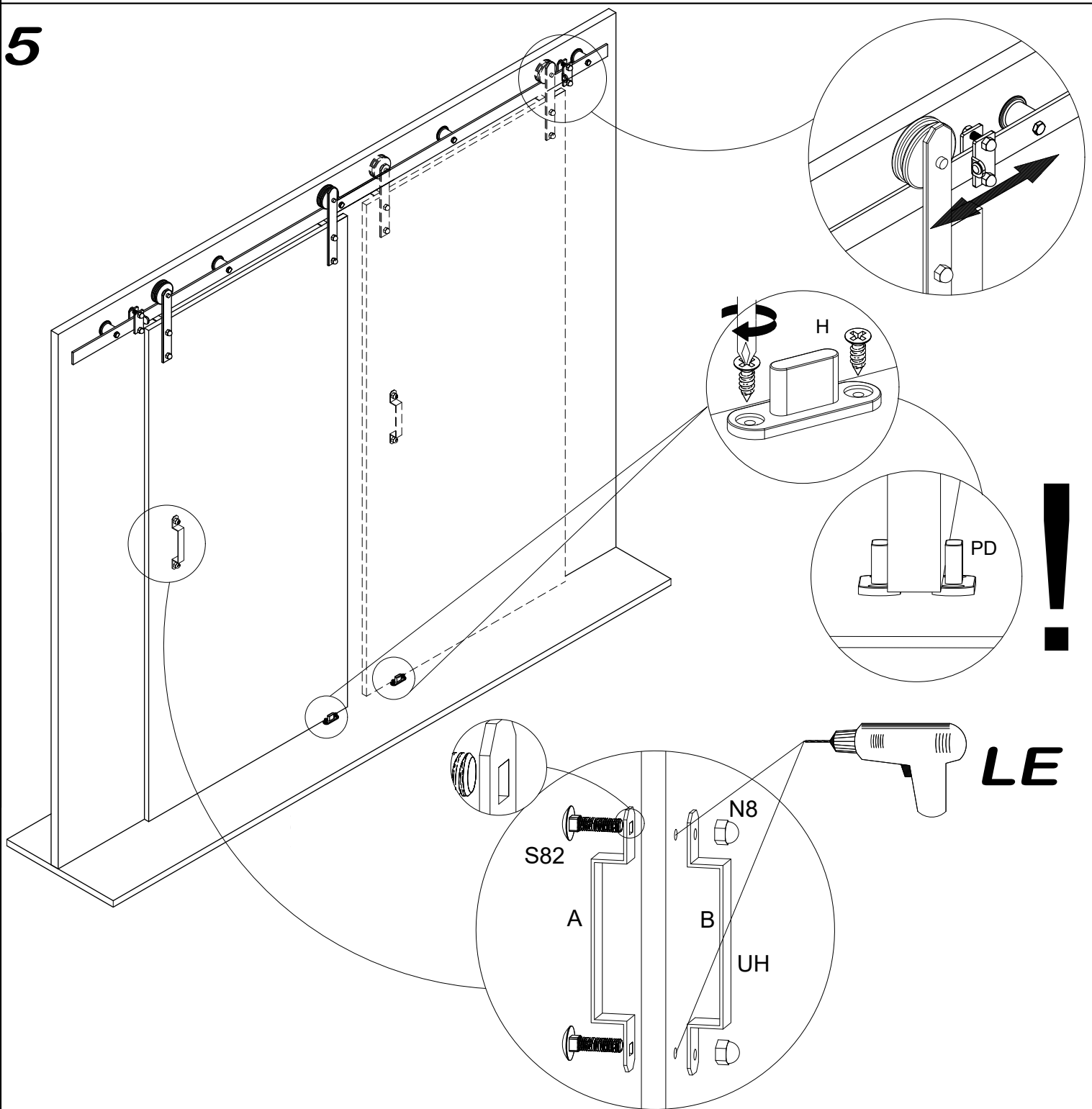
3



4



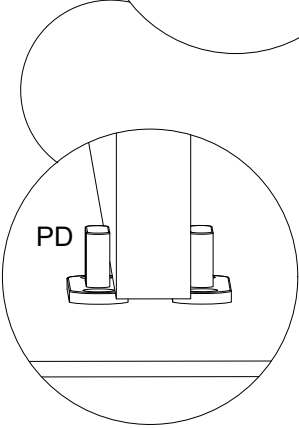
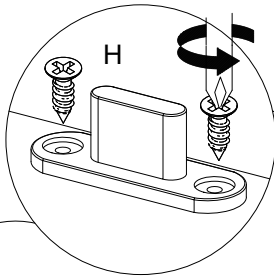
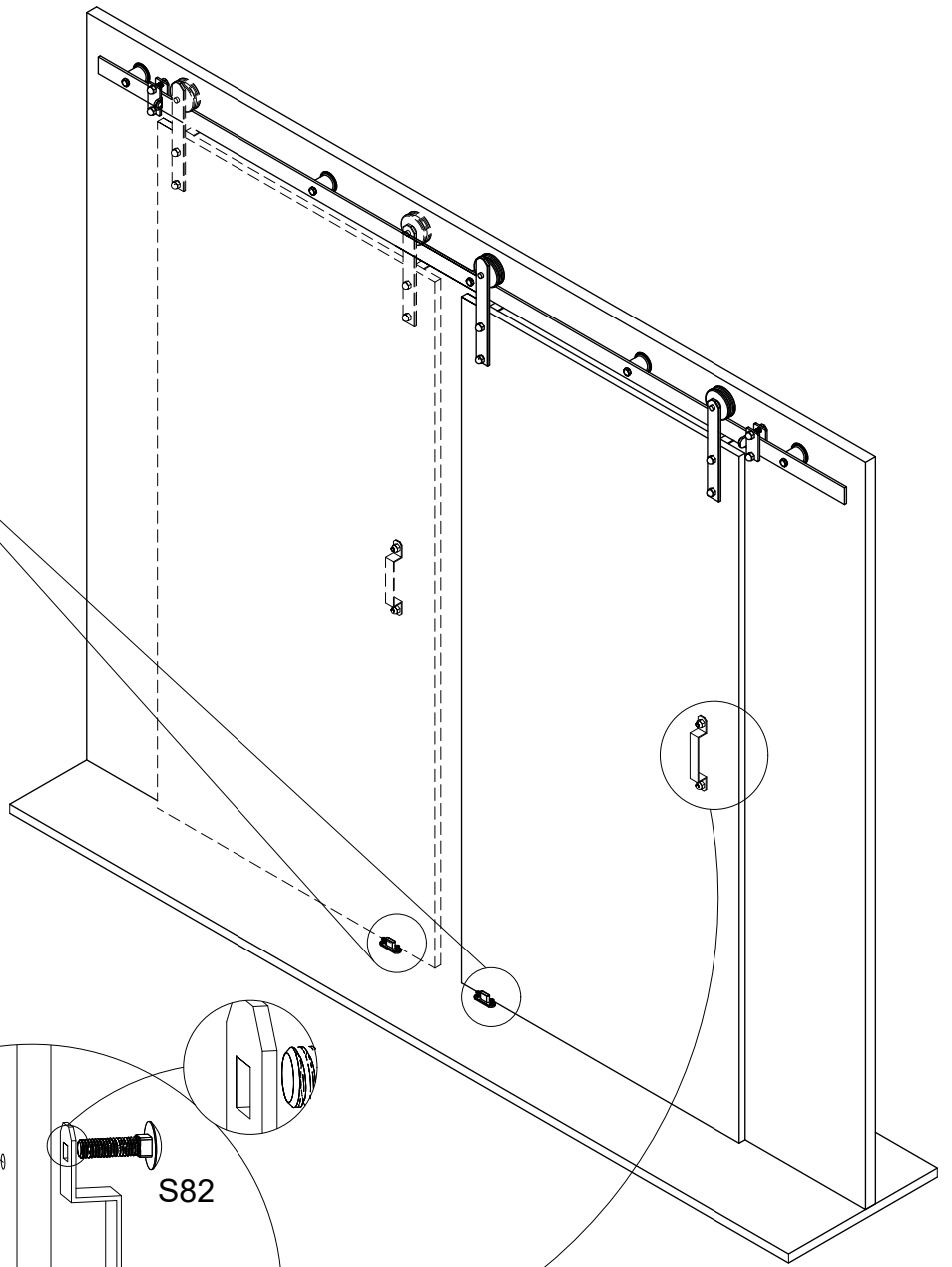
5



!

LE

6



**PR**

