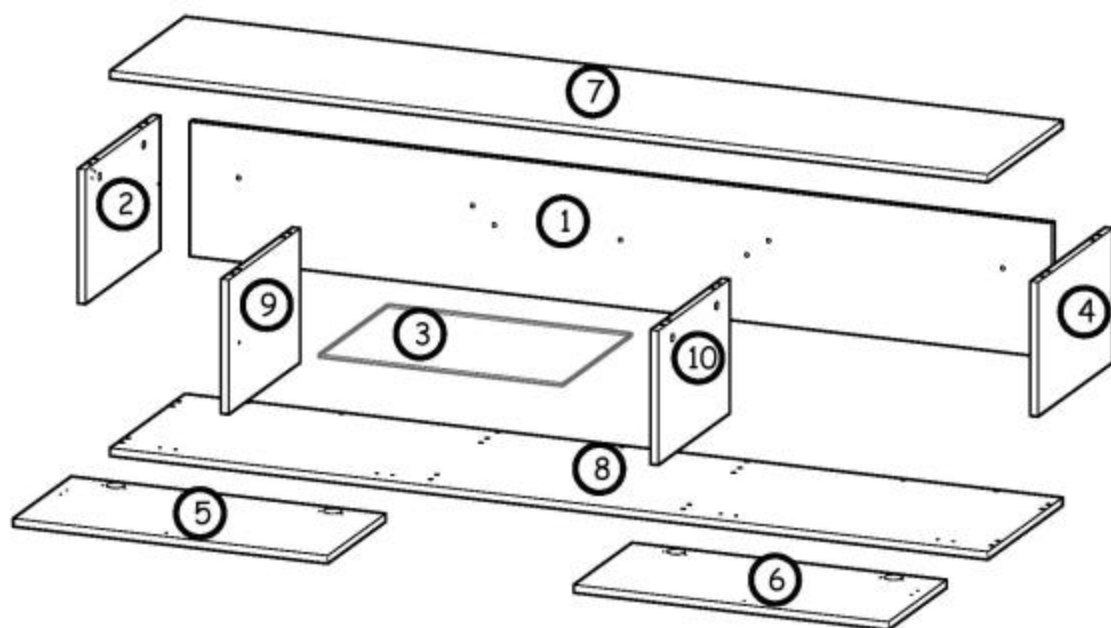
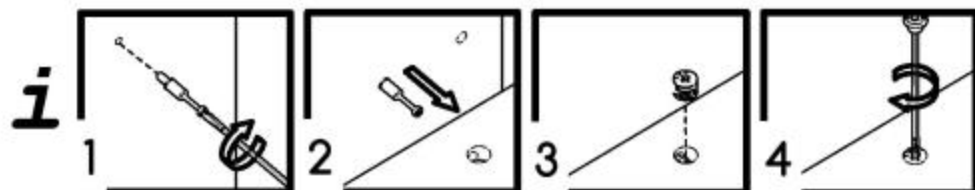
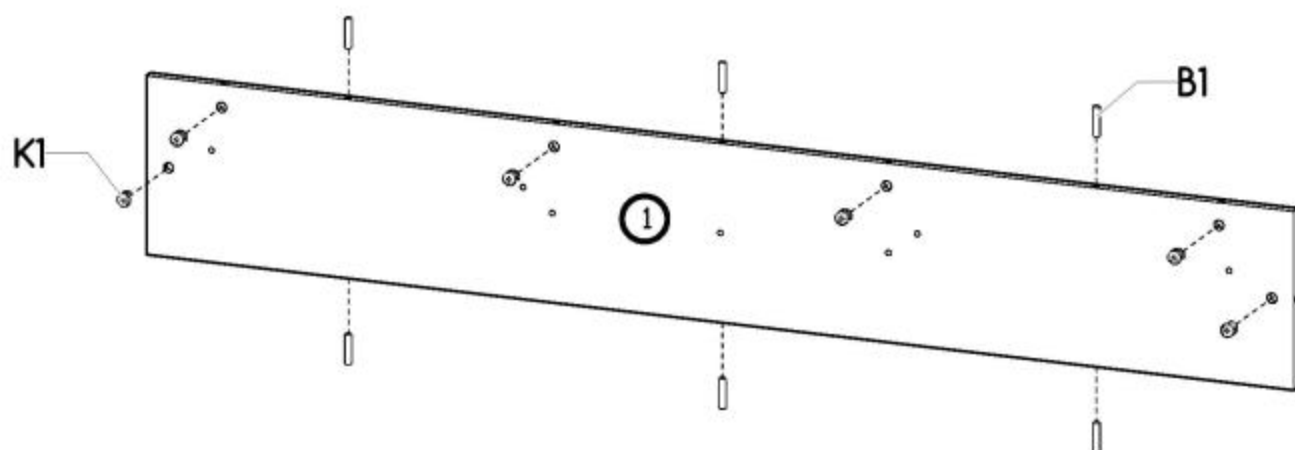


Nr	Xmm	Ymm	Zmm	x
1	1767	267	16	1
2	267	380	16	1
3	500	350	6	1
4	267	380	16	1
5	295	645	16	1
6	295	645	16	1
7	1800	380	16	1
8	1800	380	16	1
9	267	363	16	1
10	267	363	16	1

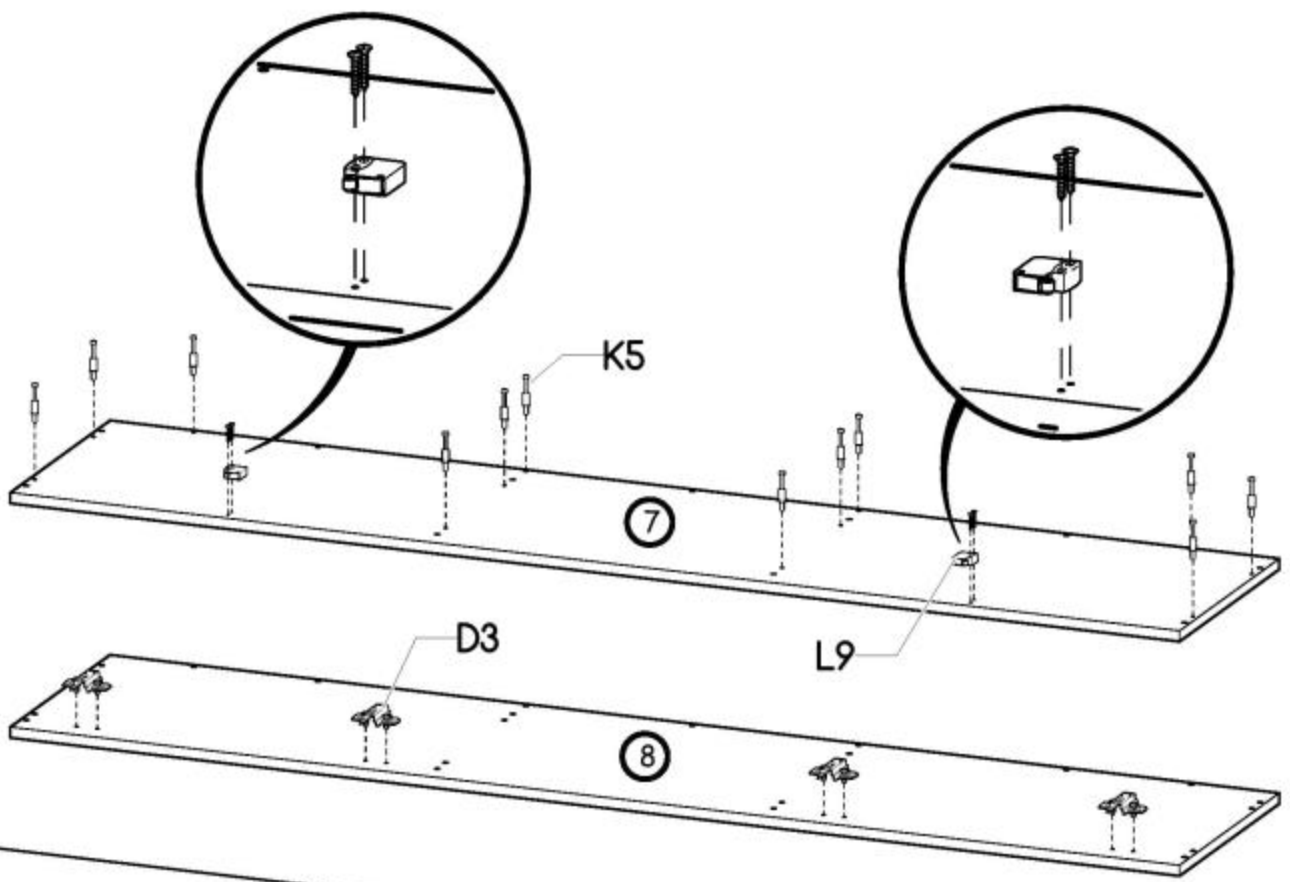


L9 2x 	B1 22x ø8x35 	L8 2x 	A2 4x ø7x70 	I12 16x ø4/ø11 	U8 4x ø10x50
A1 14x ø7x50 	G5 8x 4x13 	C3 4x KLIK 	D3 4x KLIK 	K5 14x 34mm 	K1 14x ø15x12
W2 1x 4mm 	I8 1x ø8/ø11 	F2 4x ø5 			

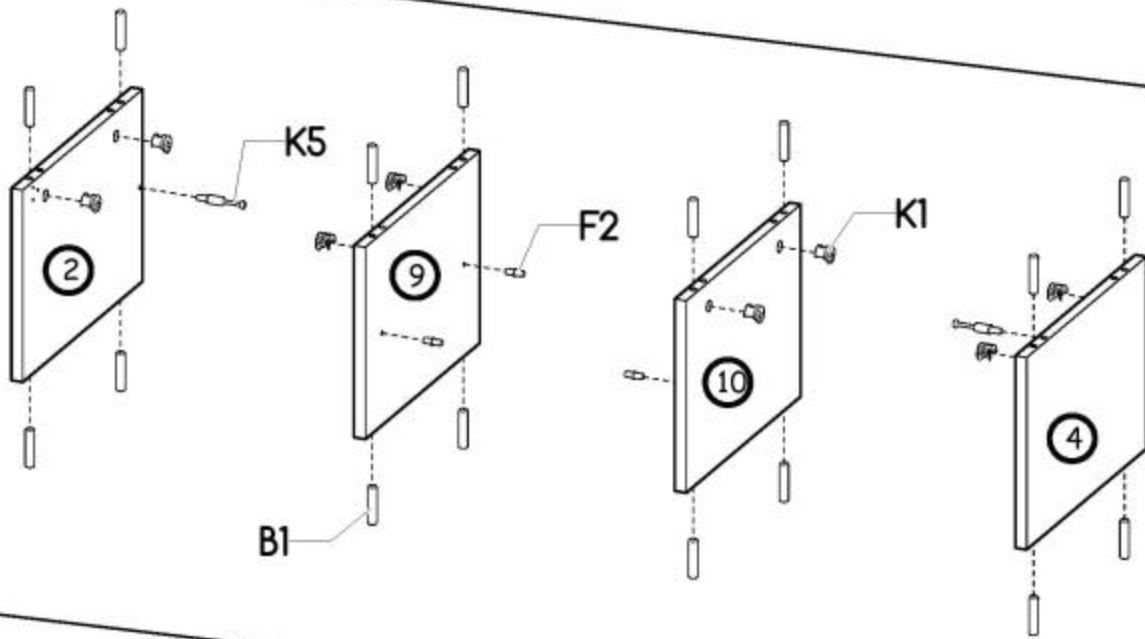
I



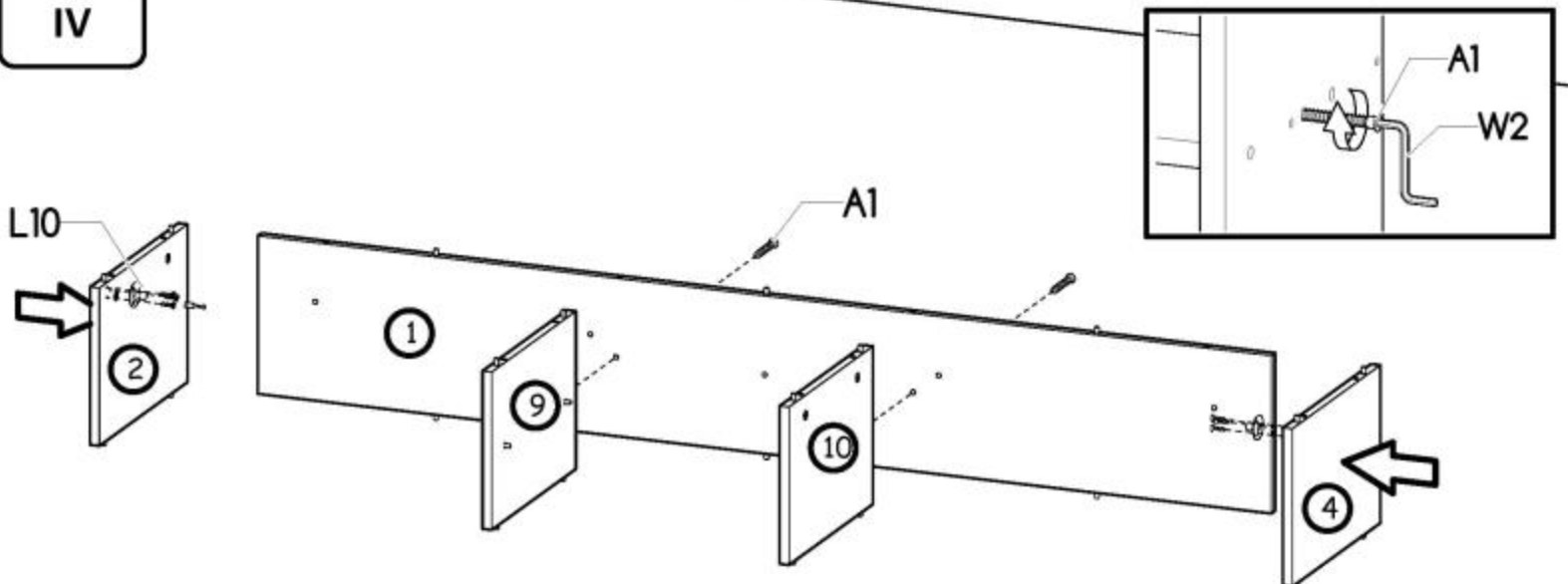
II



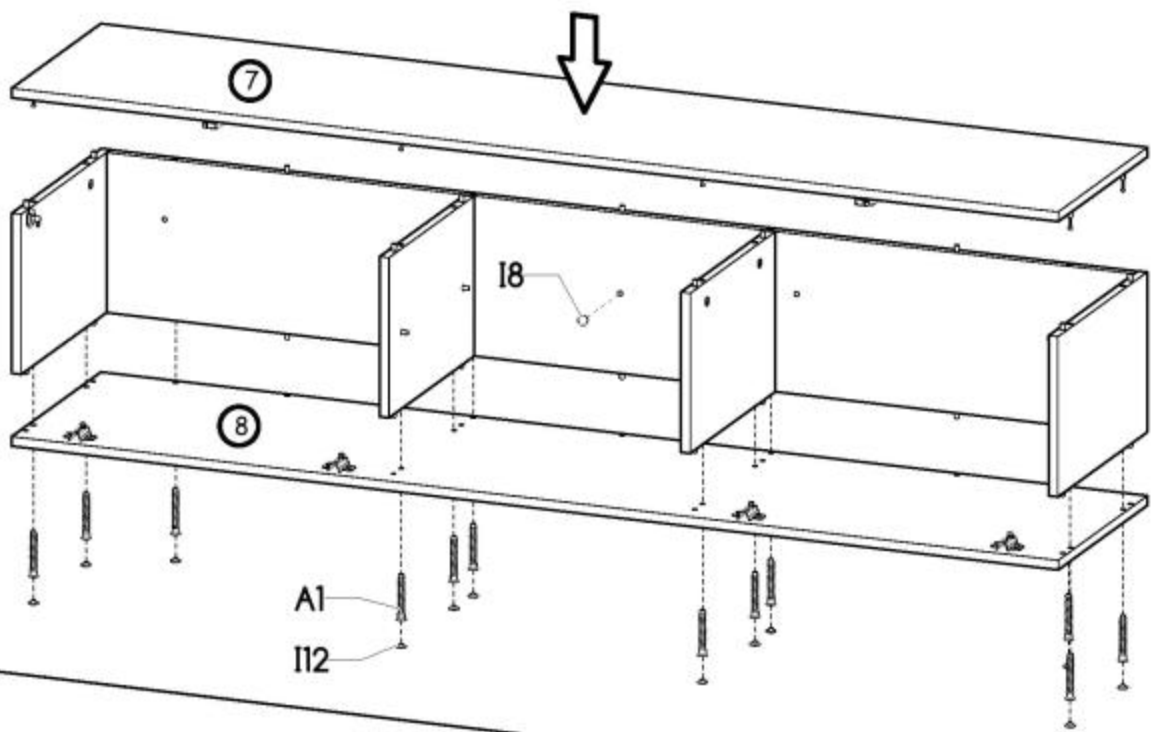
III



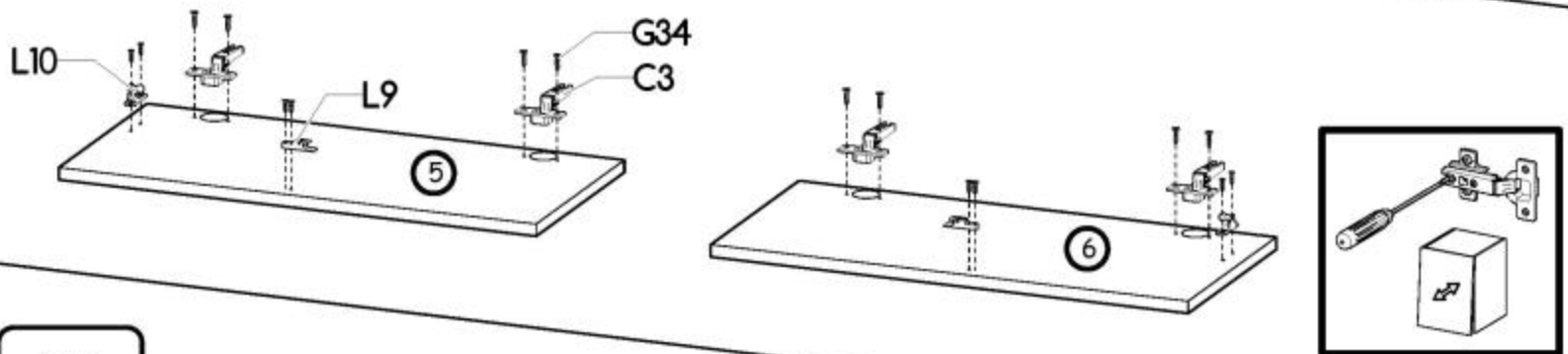
IV



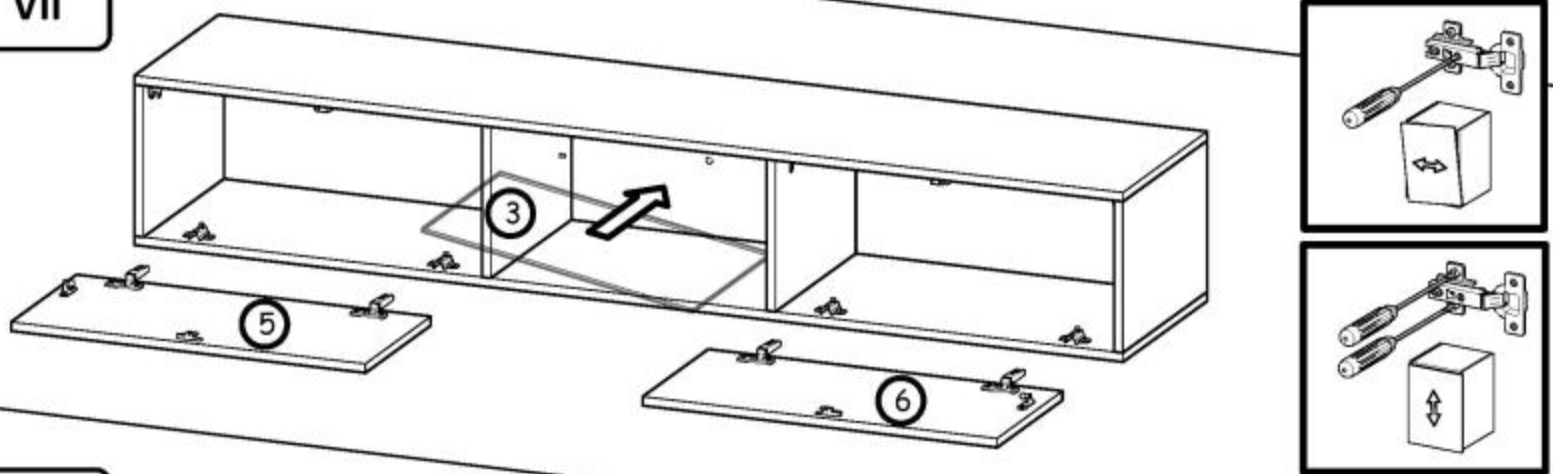
V



VI



VII



VIII

