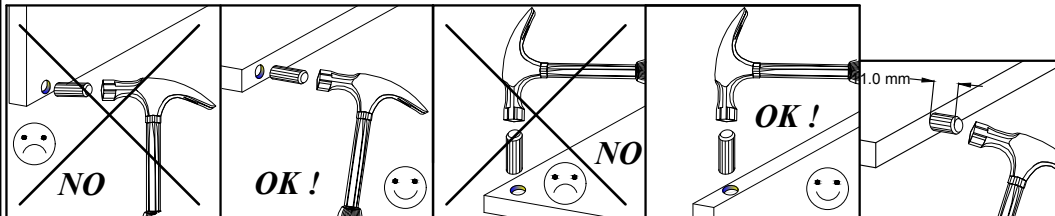
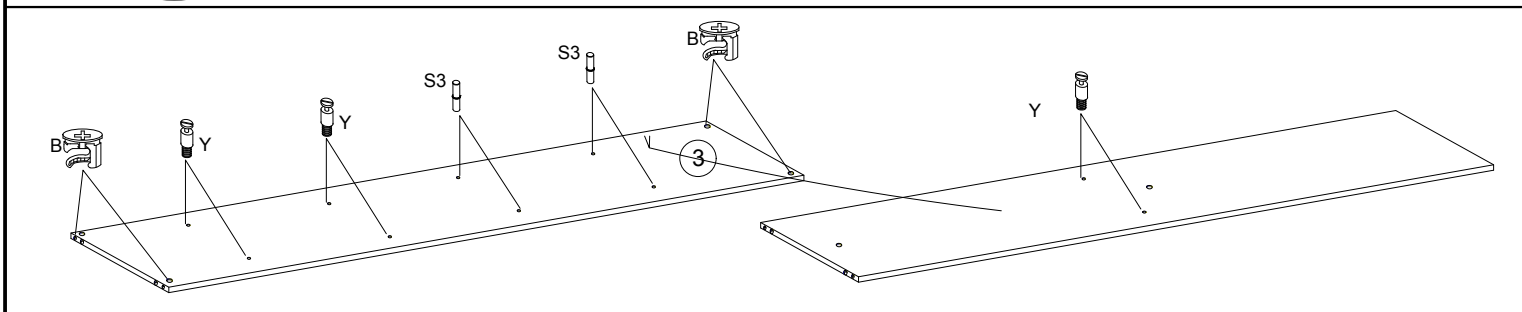
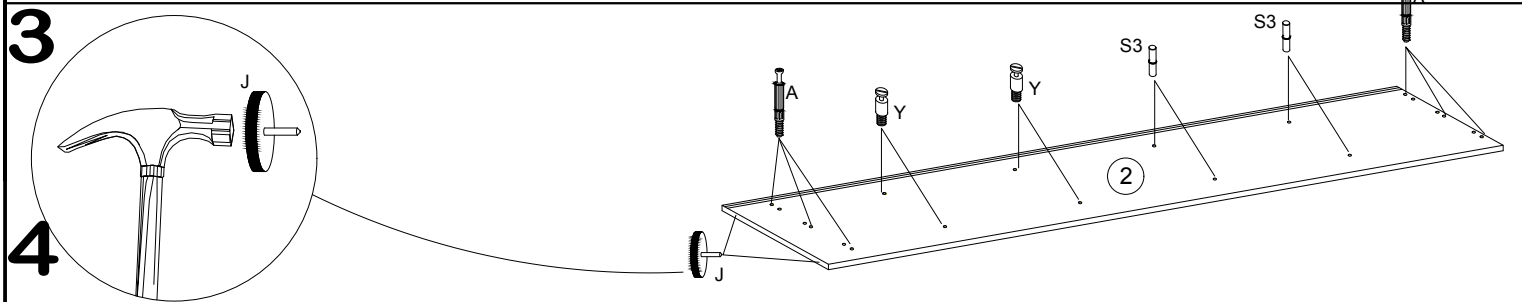
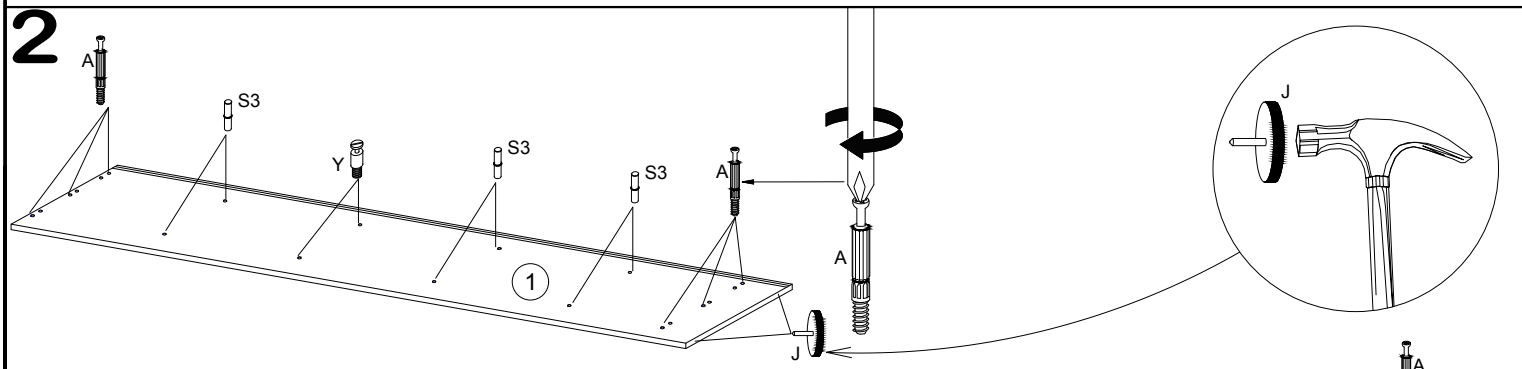
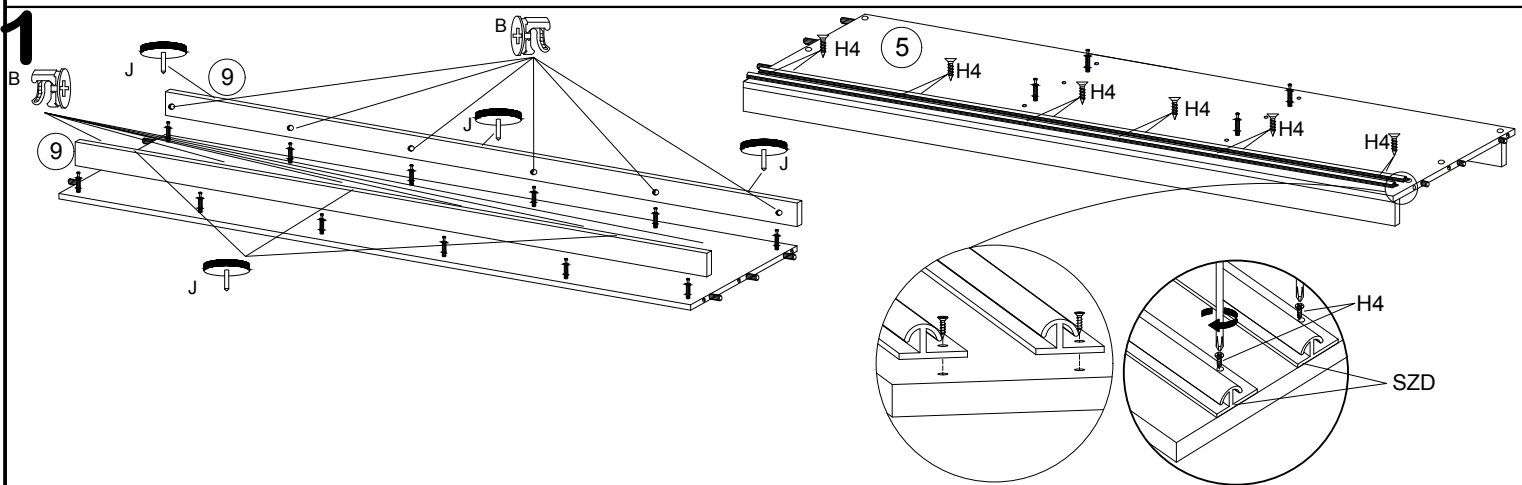
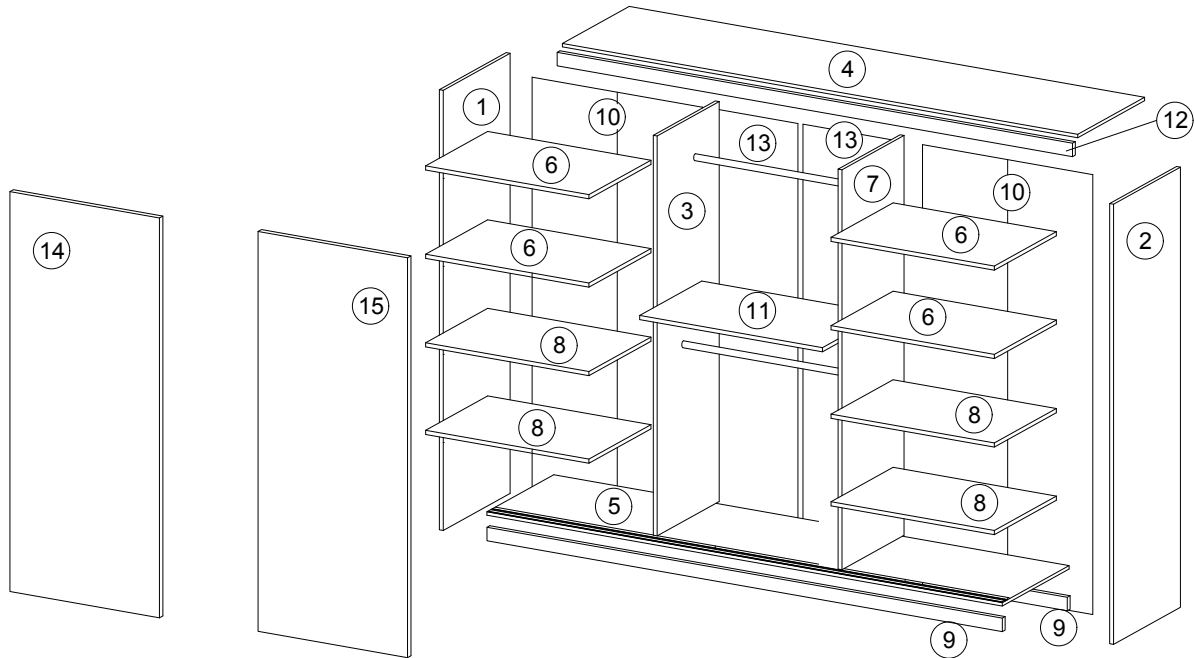


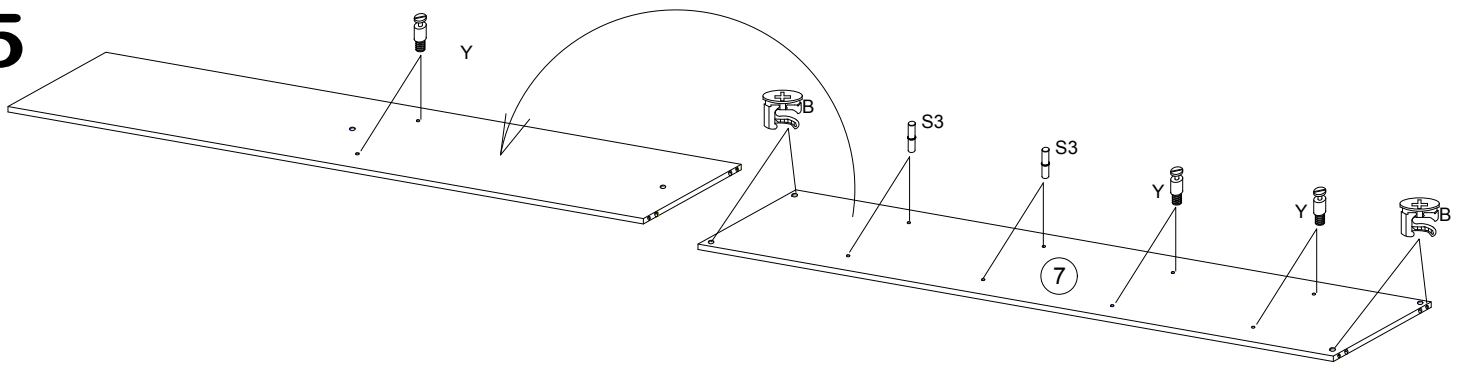
 8.0x35 D	 4.0x25 G	 Y	 A	 B	 3.5x16 H	 V	 N	 K2	 K1	 S3
20	4	20	38	38	28	20	4	4	4	16
 X	 F	 S	 S1	 I	 L-975 V1	 L-1850 L	 6.3x13 Q	 J	 L-? PD	 3.0x13 H4
30	2	38	80	30	2	1	8	10	4	24



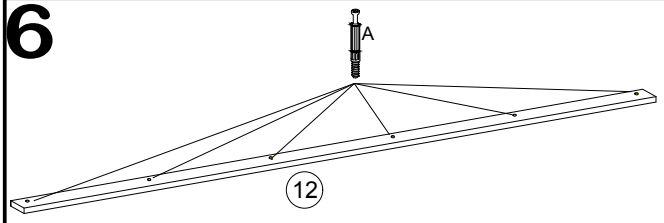
No.	Pcs.	L	W	D
1.	1	2000	620	16
2.	1	2000	620	16
3.	1	1888	480	16
4.	1	2468	582	16
5.	1	2468	600	16
6.	4	667	480	16
7.	1	1888	480	16
8.	4	667	480	16
9.	2	2468	80	16
10.	4	1918	341	3
11.	1	667	480	16
12.	1	2468	70	16
13.	2	1918	557	3
14.	1	1873	1000	16
15.	1	1873	1000	16



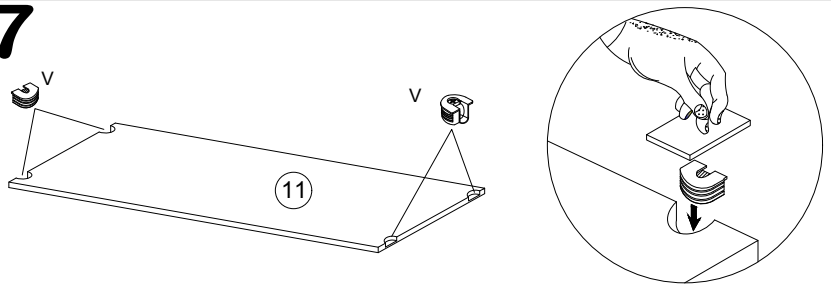
5



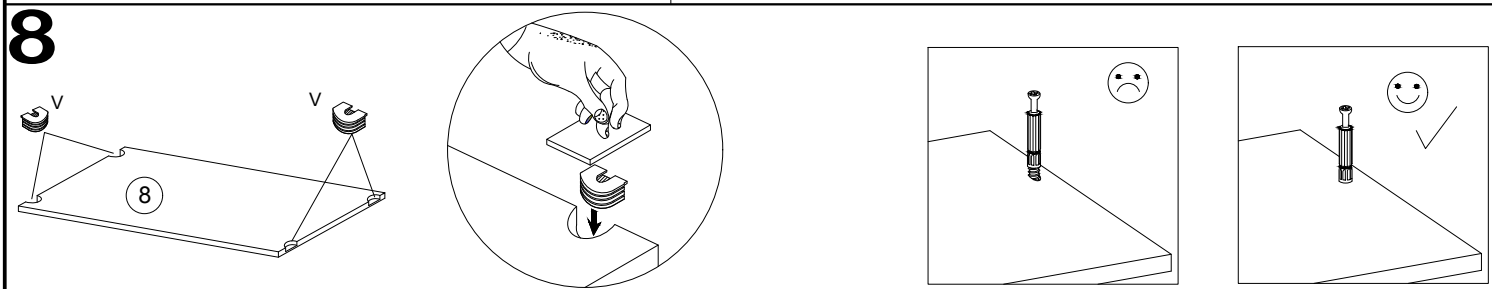
6



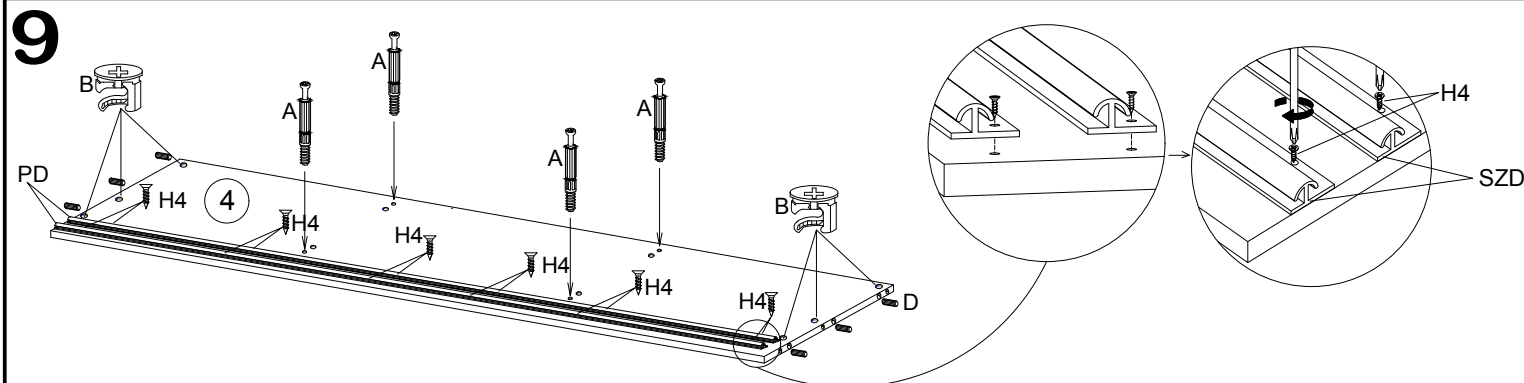
7



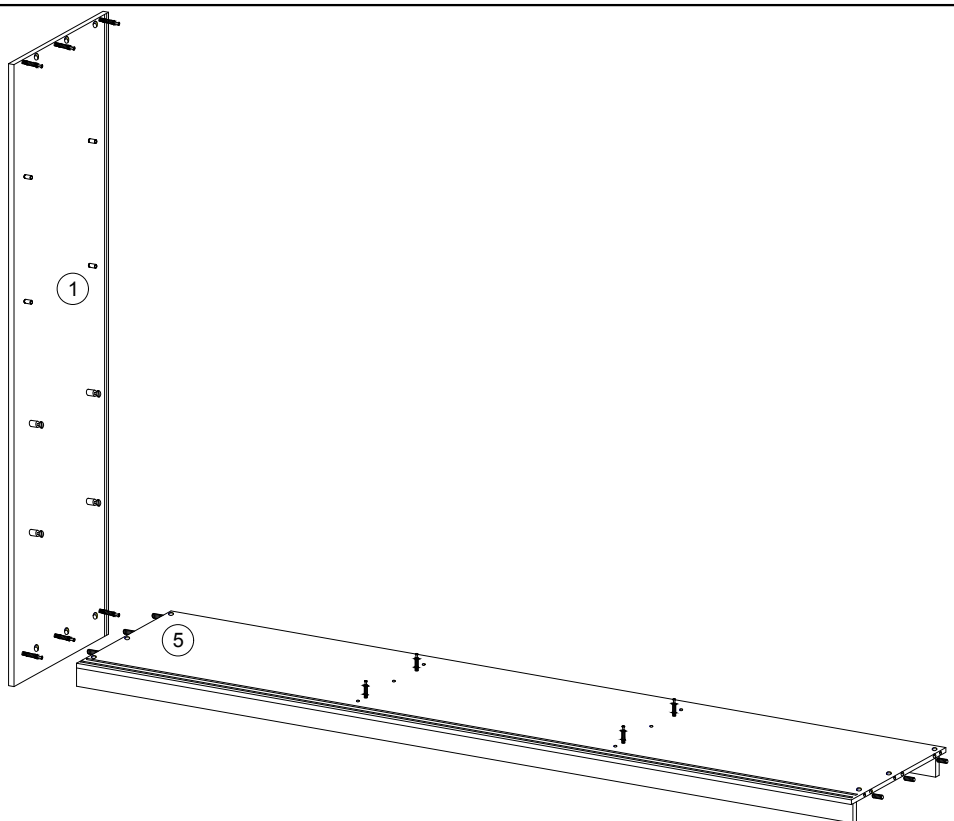
8



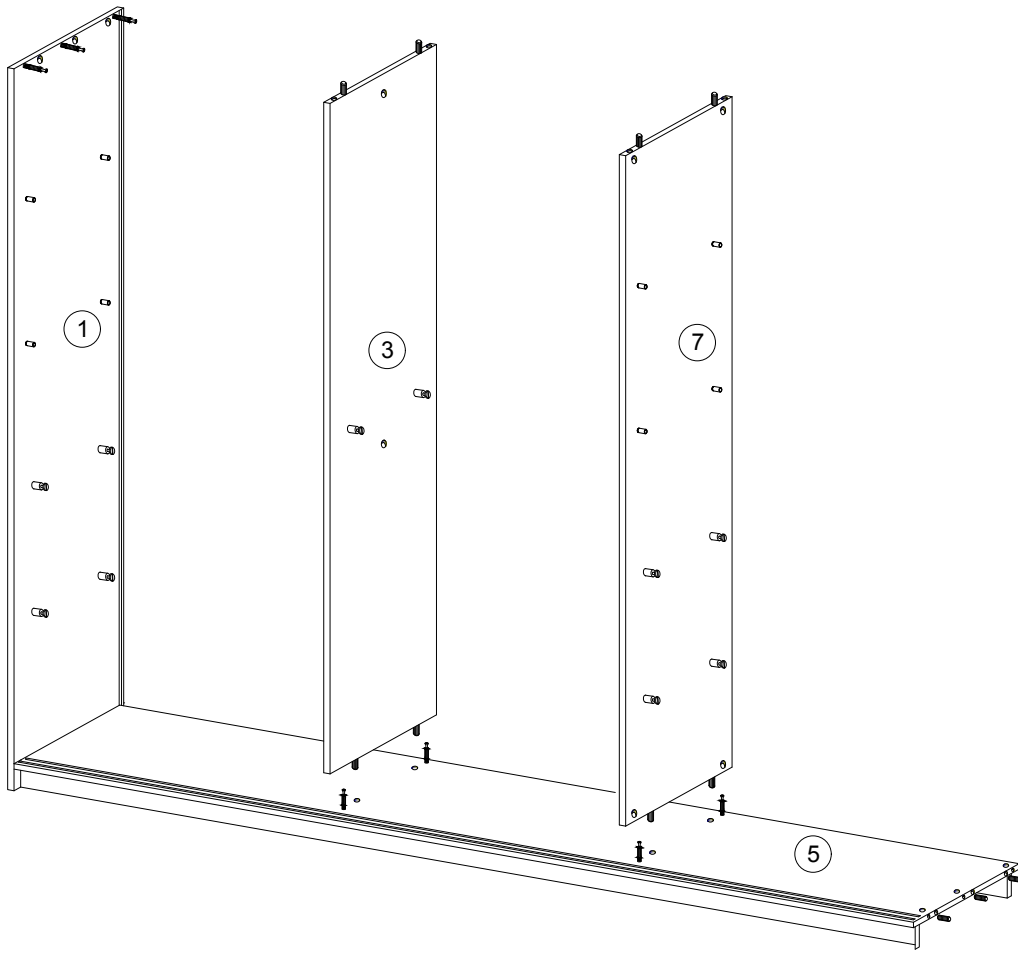
9



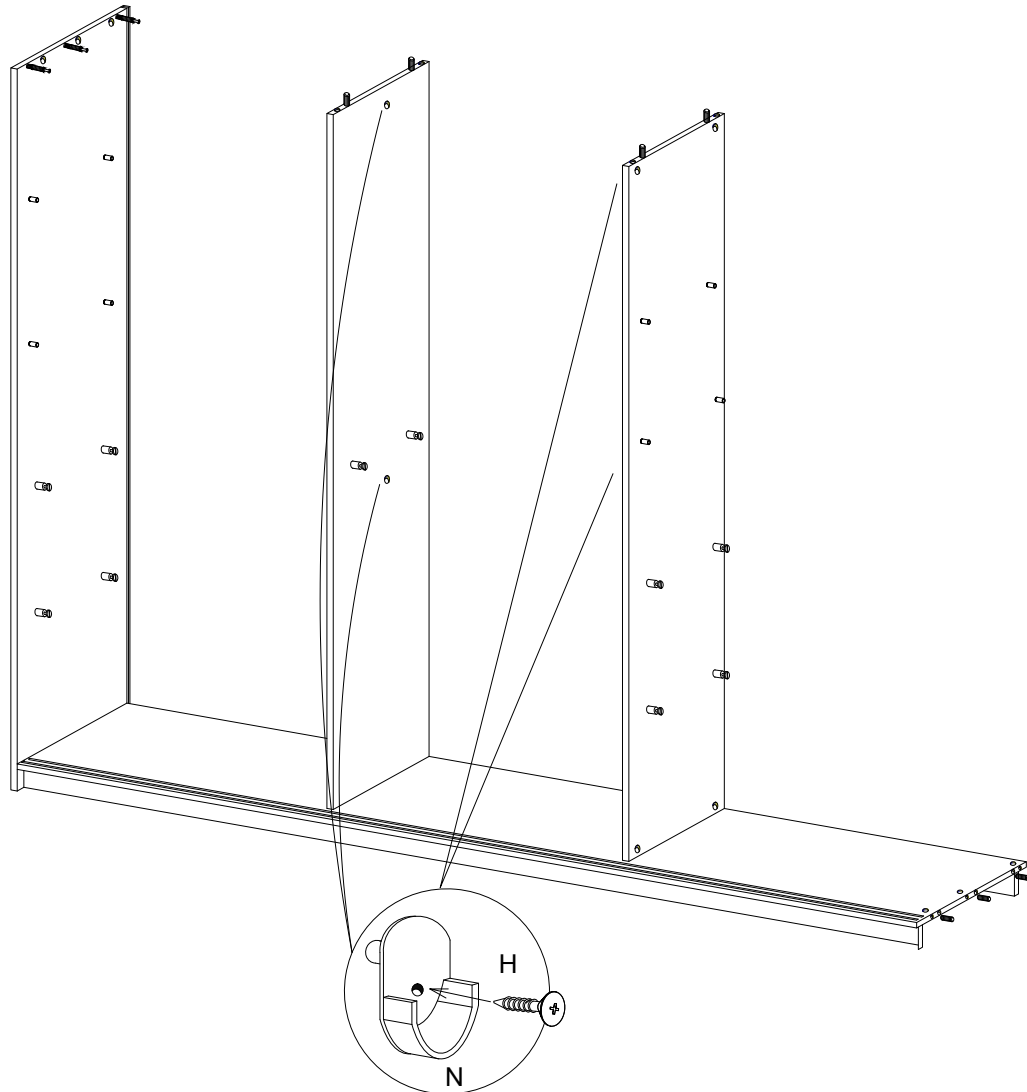
10



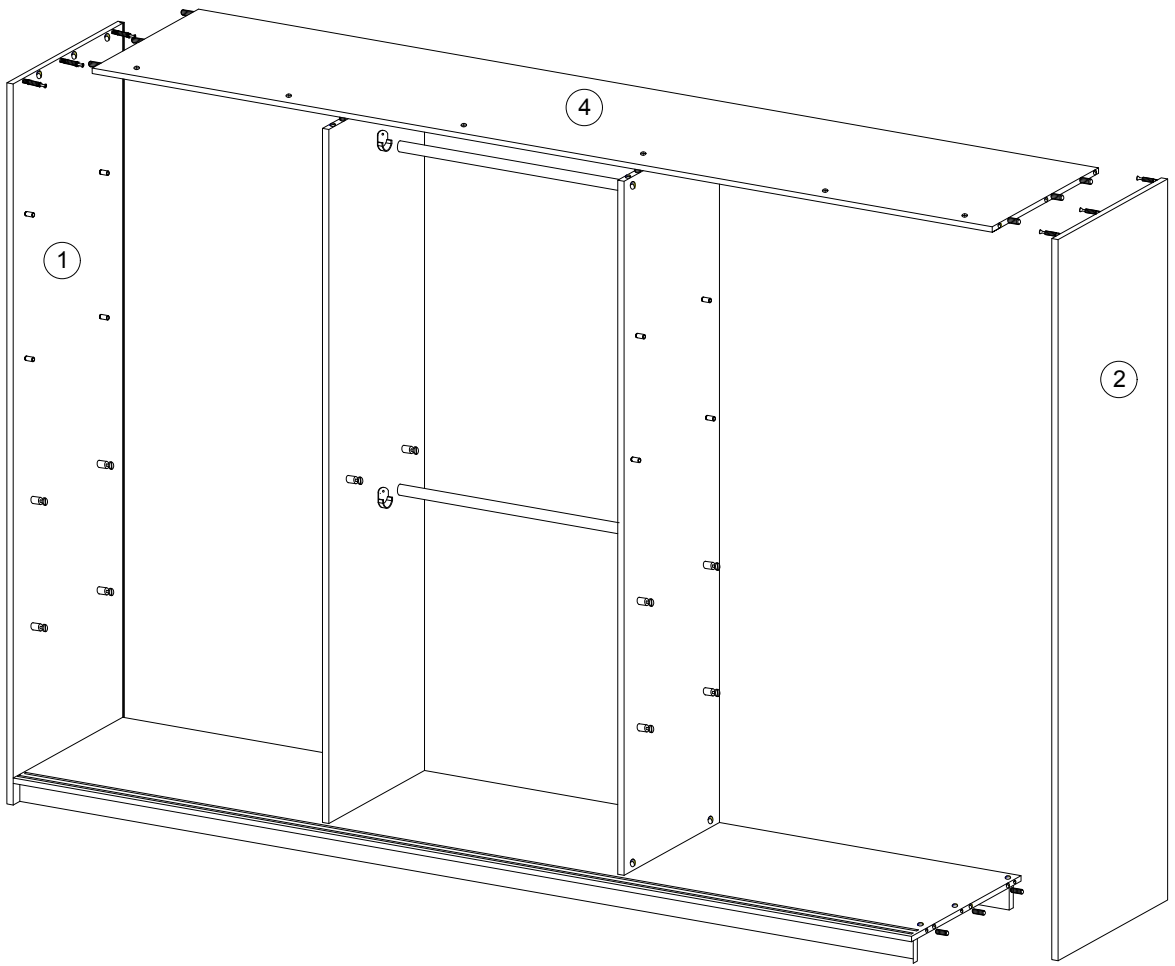
11



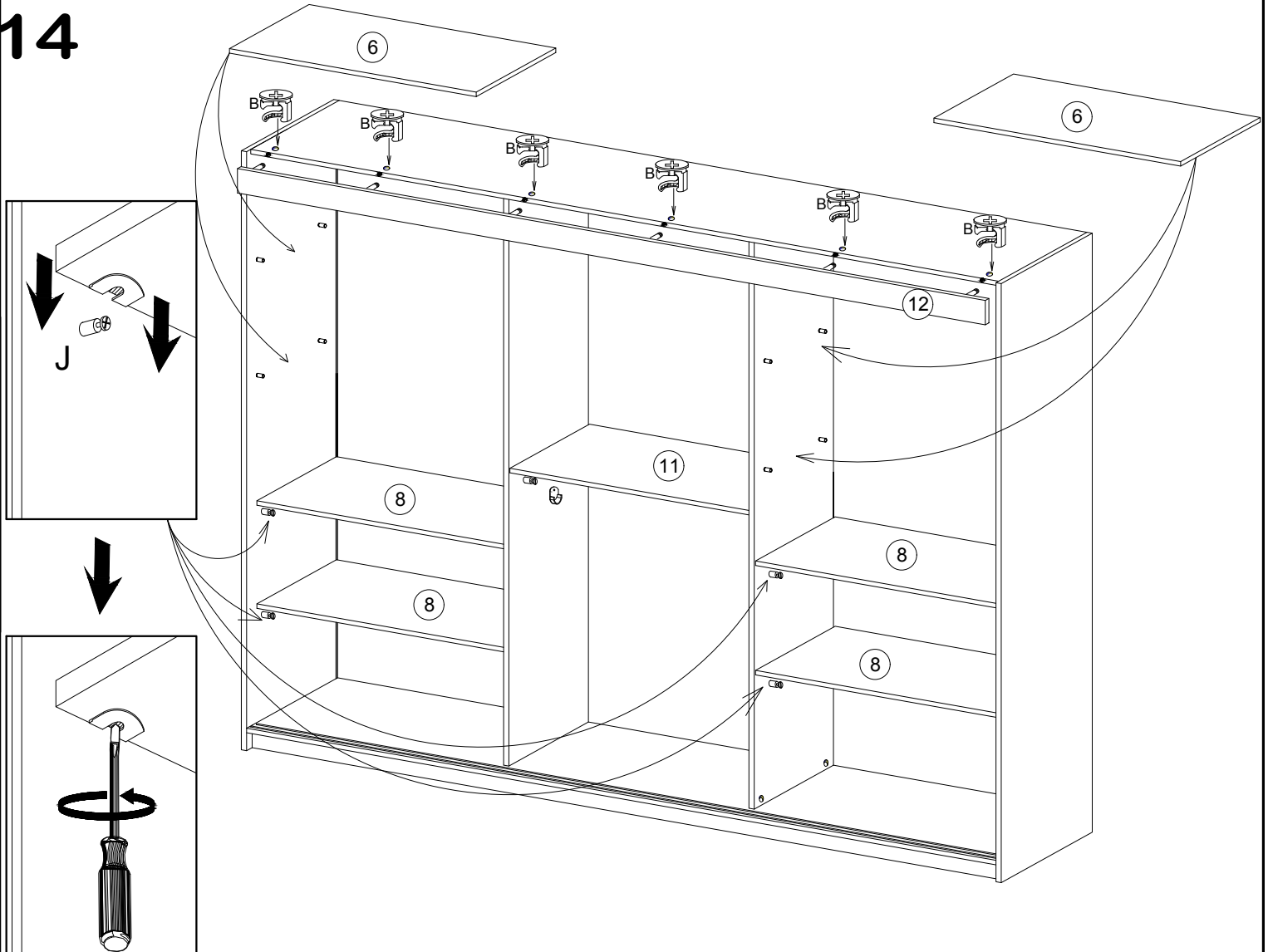
12



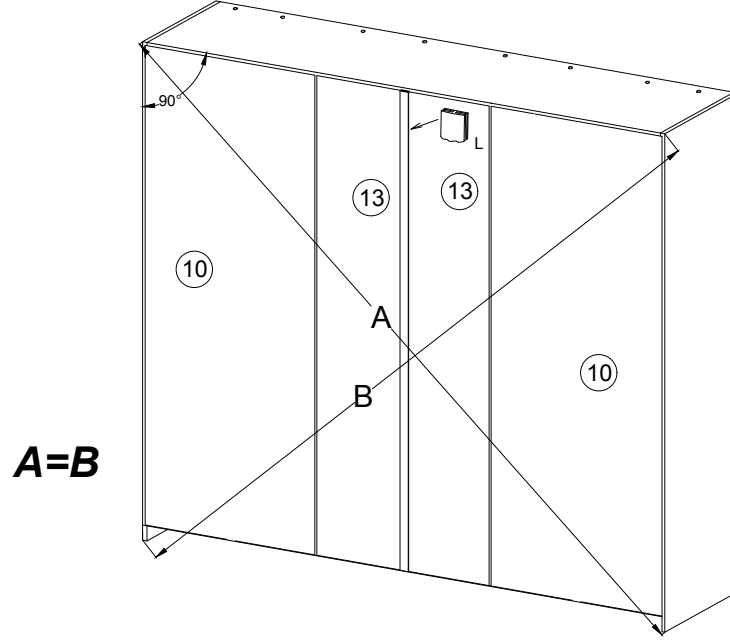
13



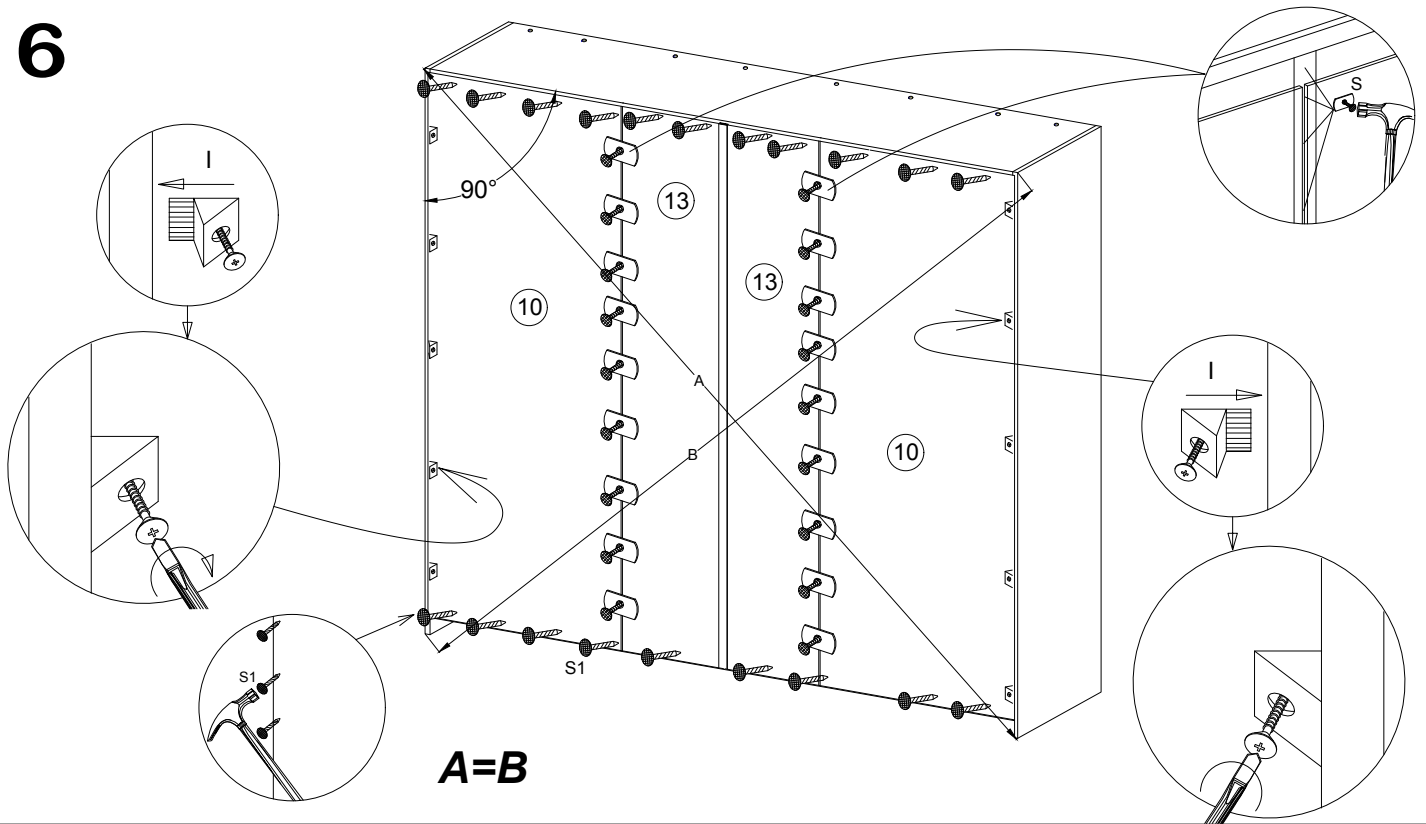
14



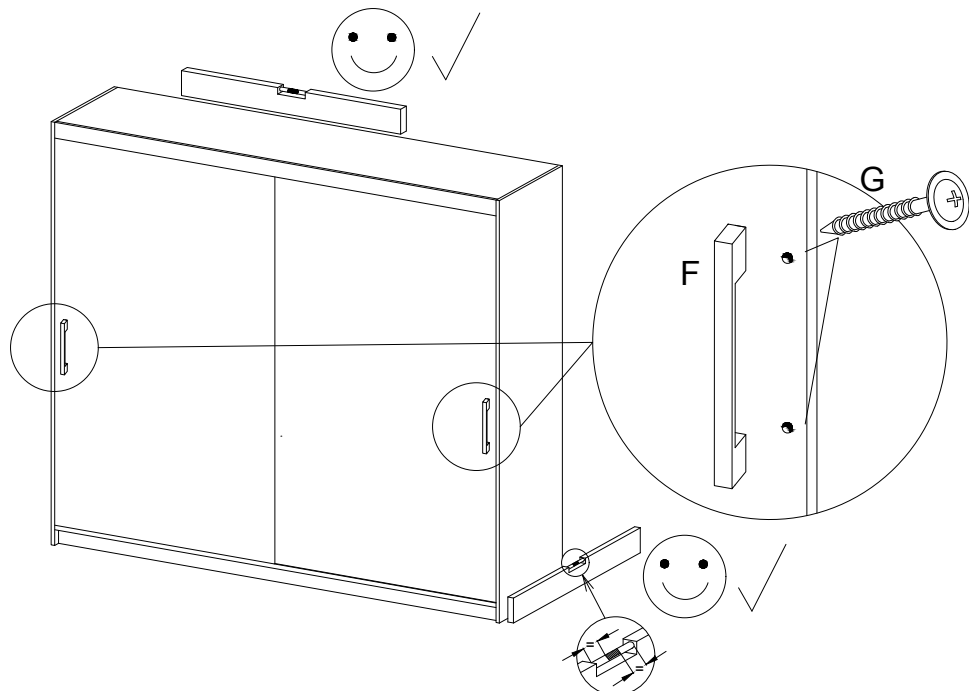
15



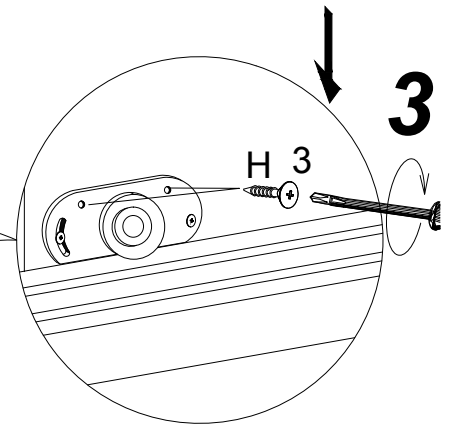
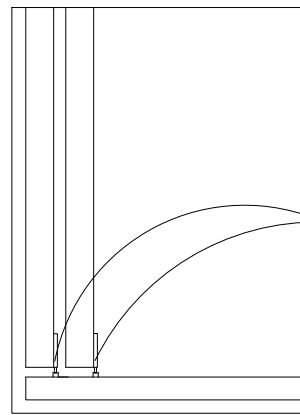
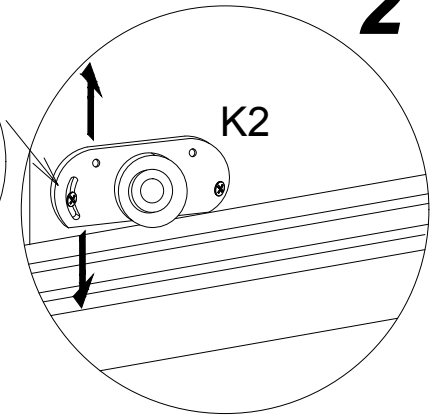
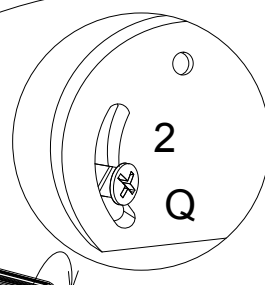
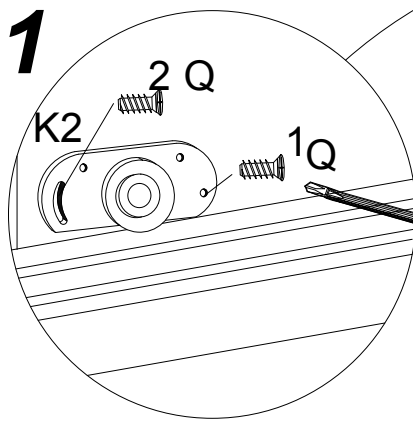
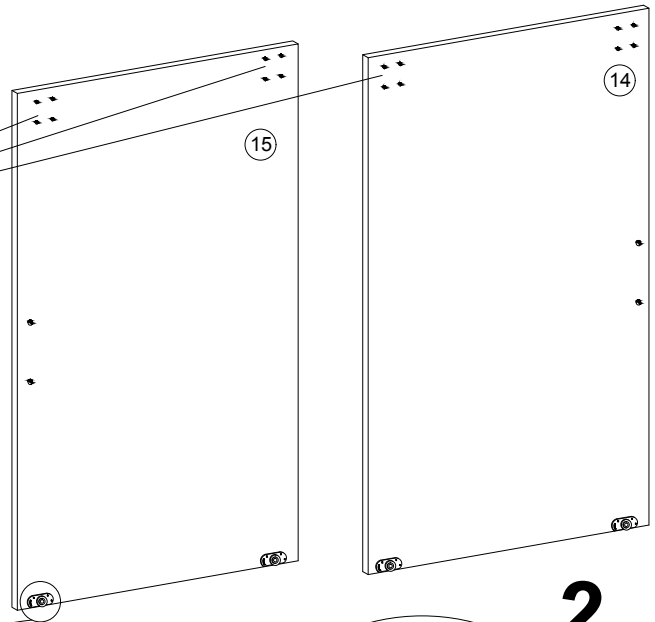
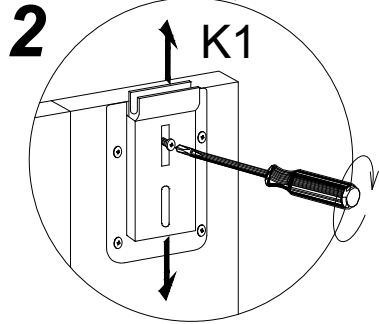
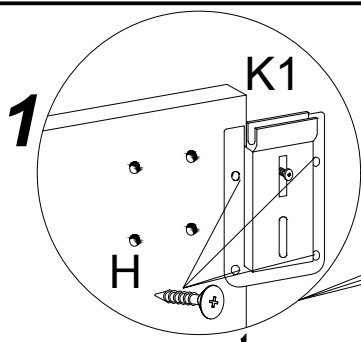
16



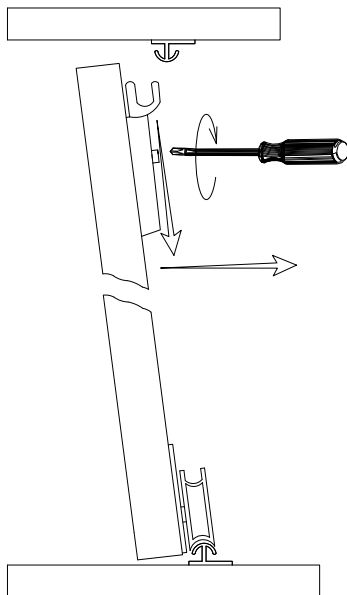
17



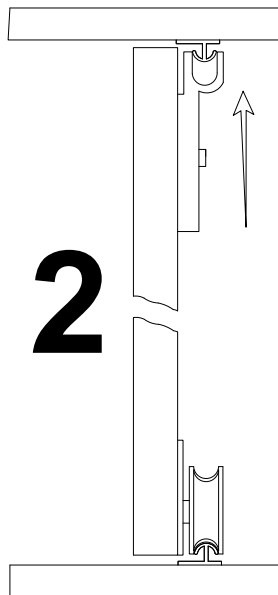
18



1



2



3

