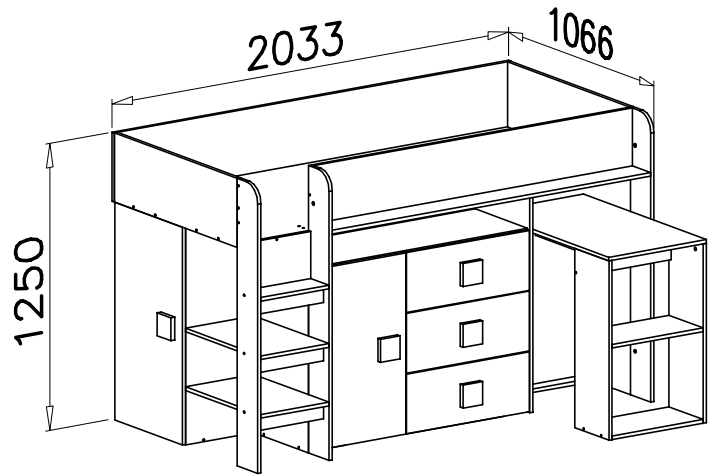
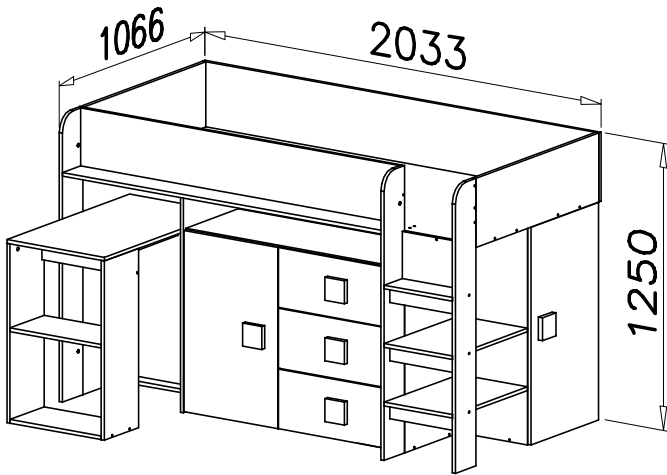

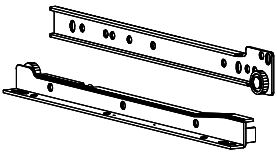
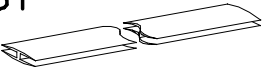
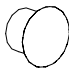
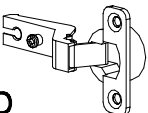



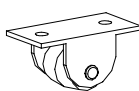
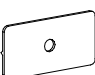
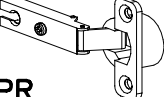
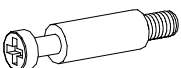
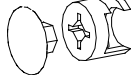

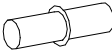

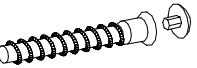
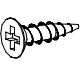

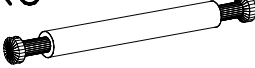
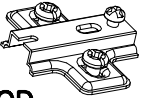


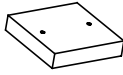



① → ②①

②② → ④②

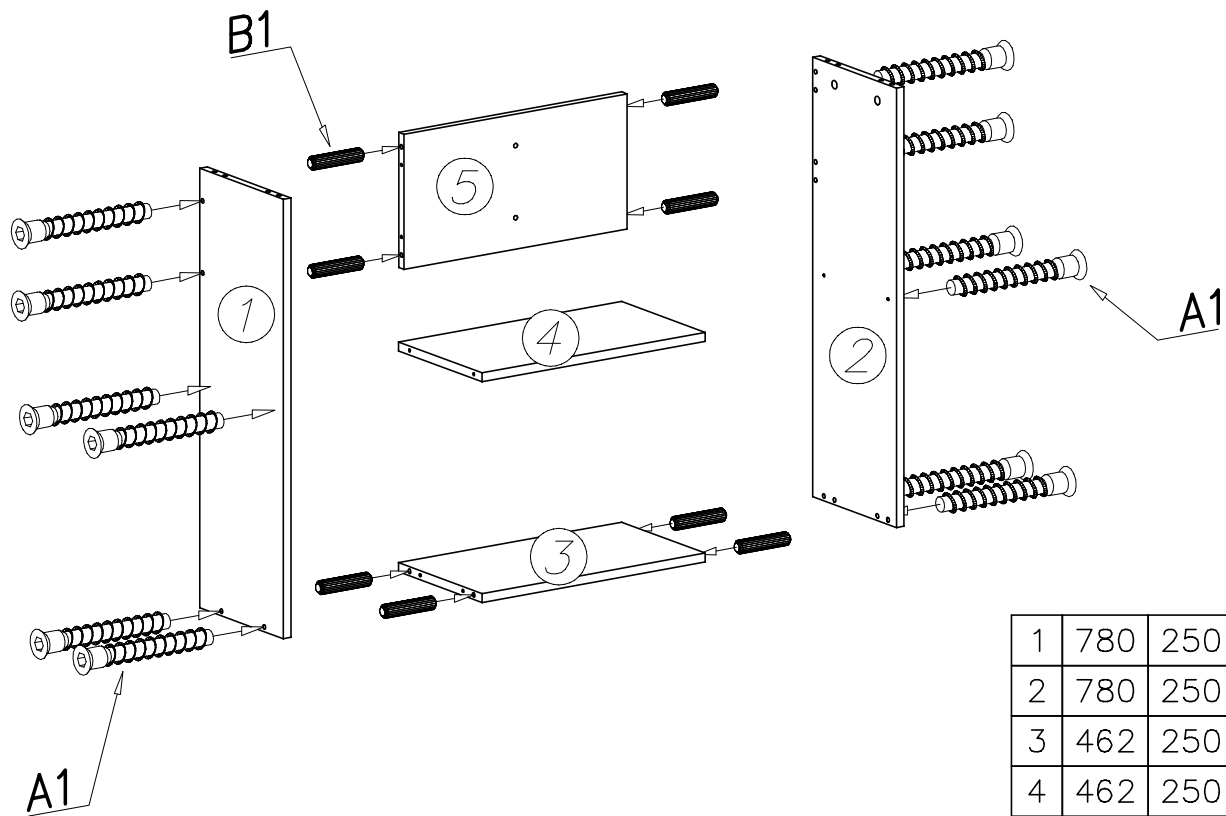


				I10  x1
H7  350mm x3	S1  x1	I8  ø8 x8	C4  Z350D x2	G14  3,5x40 x2
B1  ø8x35 x116	G20  5x13 x12	P24  x5	S17  x7	C3  Z35PR x2
K5  x19	K1  ø15x12 x21	W2  4mm x1	F2  x4	S6  x1
A1  ø7x50 x87	G4  4x16 x22	G6  3x12 x12	K6  x1	D4  PZ350D x4
P7  x15	G16  4x27 x10	E34  x5	W4  x95	

nr	dł.	szer.	paczka
1	780	250	2/6
2	780	250	2/6
3	462	250	4/6
4	462	250	4/6
5	462	240	2/6
6	643	240	2/6
7	780	495	2/6
8	900	495	2/6
9	495	65	2/6
10	630	260	5/6
11	630	260	5/6
12	350	200	1/6
13	350	200	1/6
14	569	180	2/6
14	569	180	3/6
15	665	355	3/6
16	1118	383	3/6
17	767	383	1/6
18	1118	383	3/6
19	950	400	1/6
20	950	400	1/6
21	1118	80	3/6
22	950	648	3/6

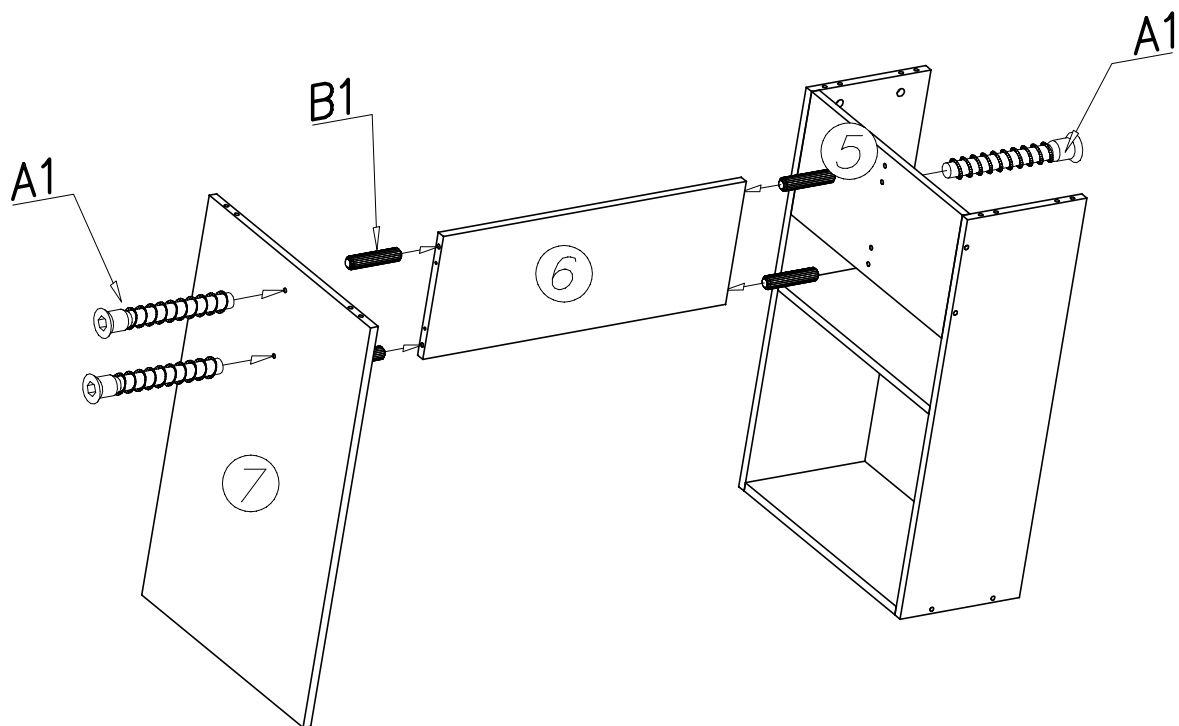
nr	dł.	szer.	paczka
23	950	498	3/6
24	950	350	1/6
25	950	350	1/6
26	467	350	4/6
27	467	350	4/6
28	950	496	3/6
29	2000	900	4/6
30	1250	900	3/6
31	300	900	2/6
32	2033	300	4/6
33	1634	300	6/6
34	1634	133	4/6
35	1250	150	3/6
36	1250	150	3/6
37	550	350	3/6
38	350	150	3/6
39	350	65	3/6
40	1250	150	3/6
41	485	380	4/6
42	940	496	5/6
43	350	208	2/6
44	787	477	5/6

1



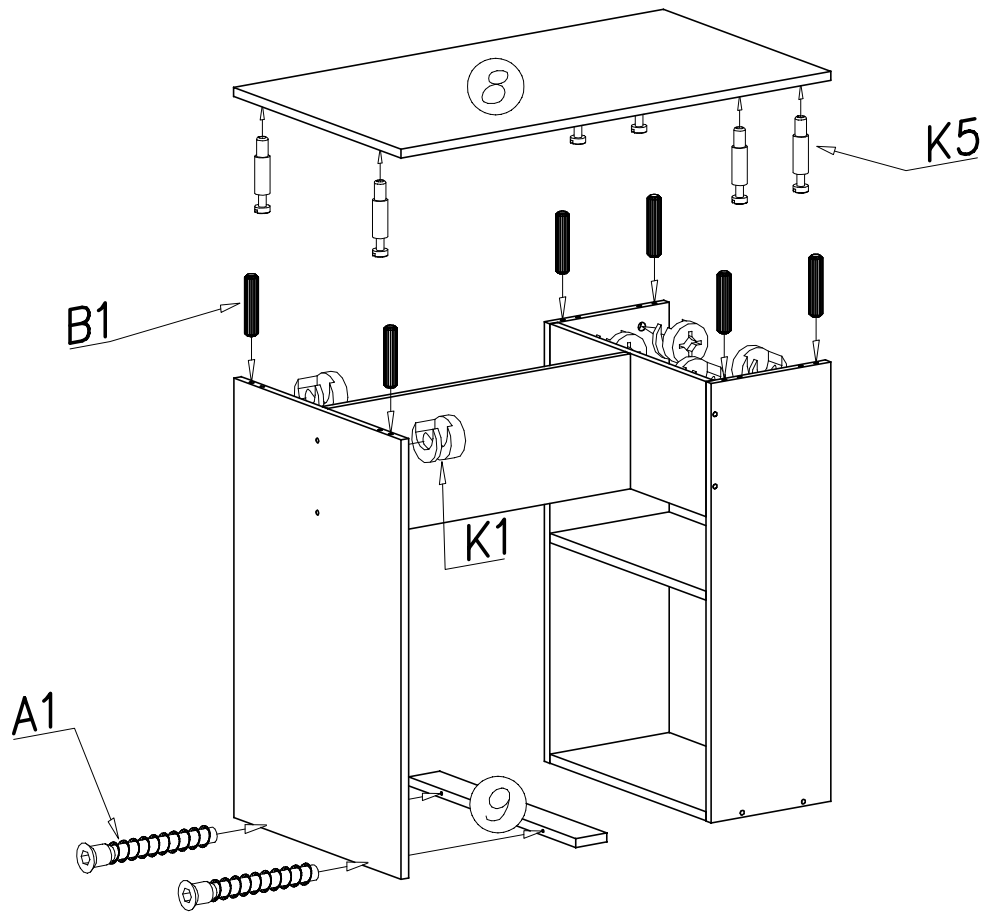
1	780	250
2	780	250
3	462	250
4	462	250
5	462	240

2



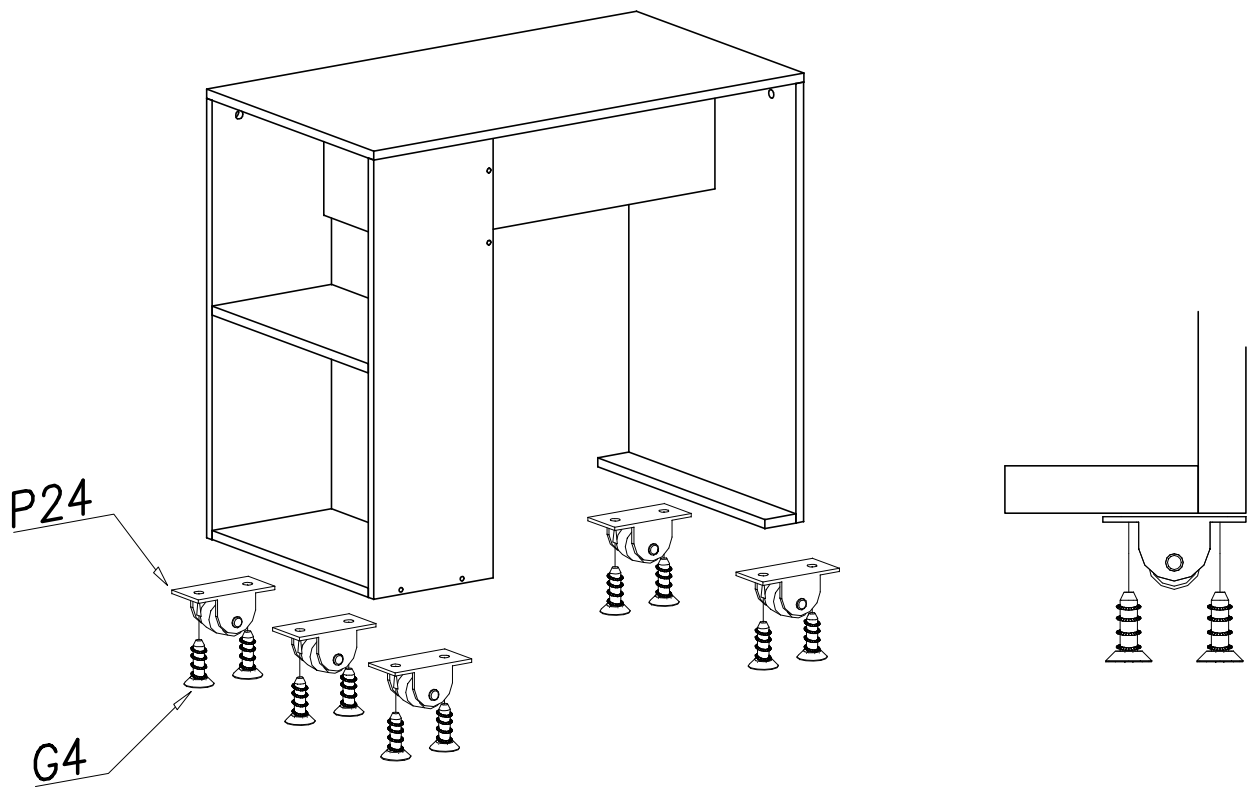
6	643	240
7	780	495

3

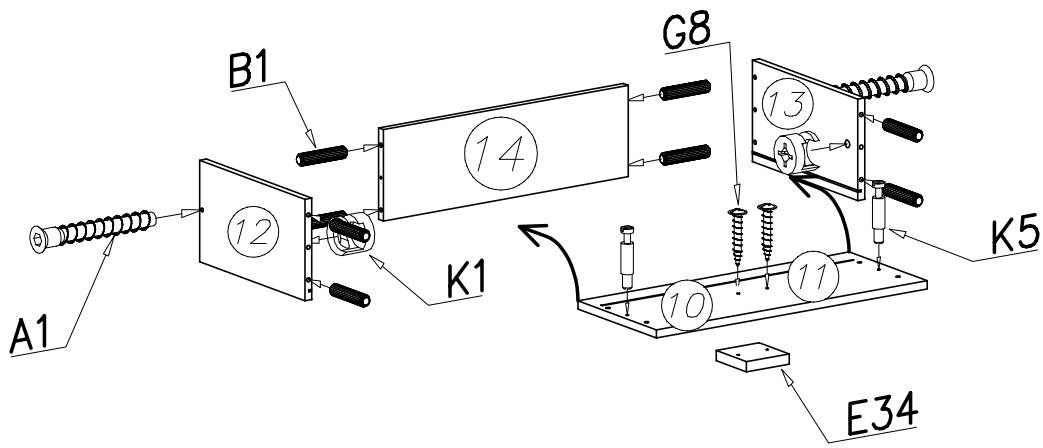


8	900	495
9	495	65

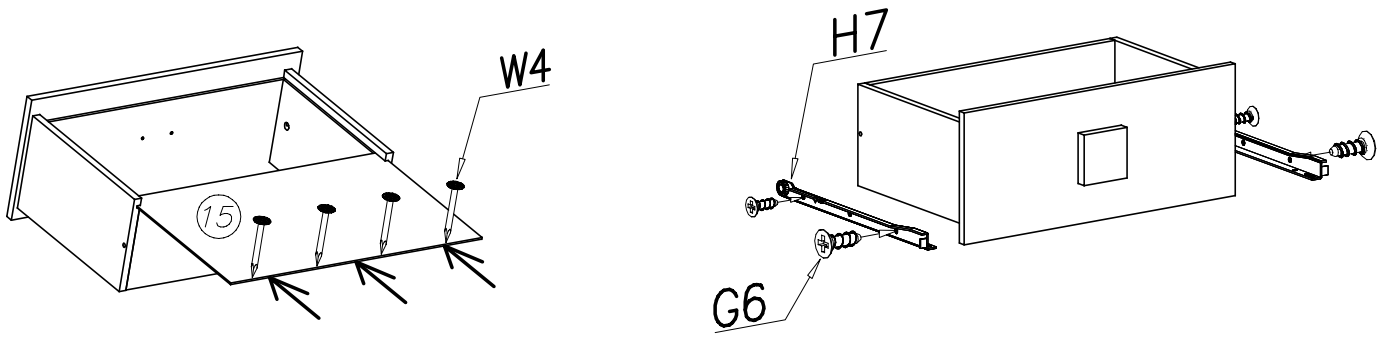
4



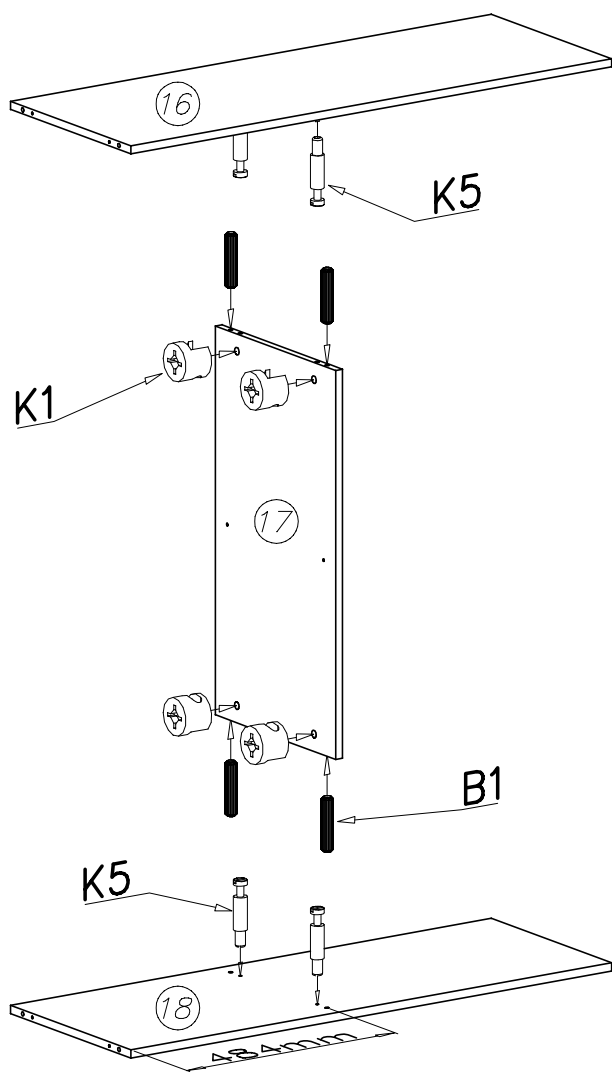
5



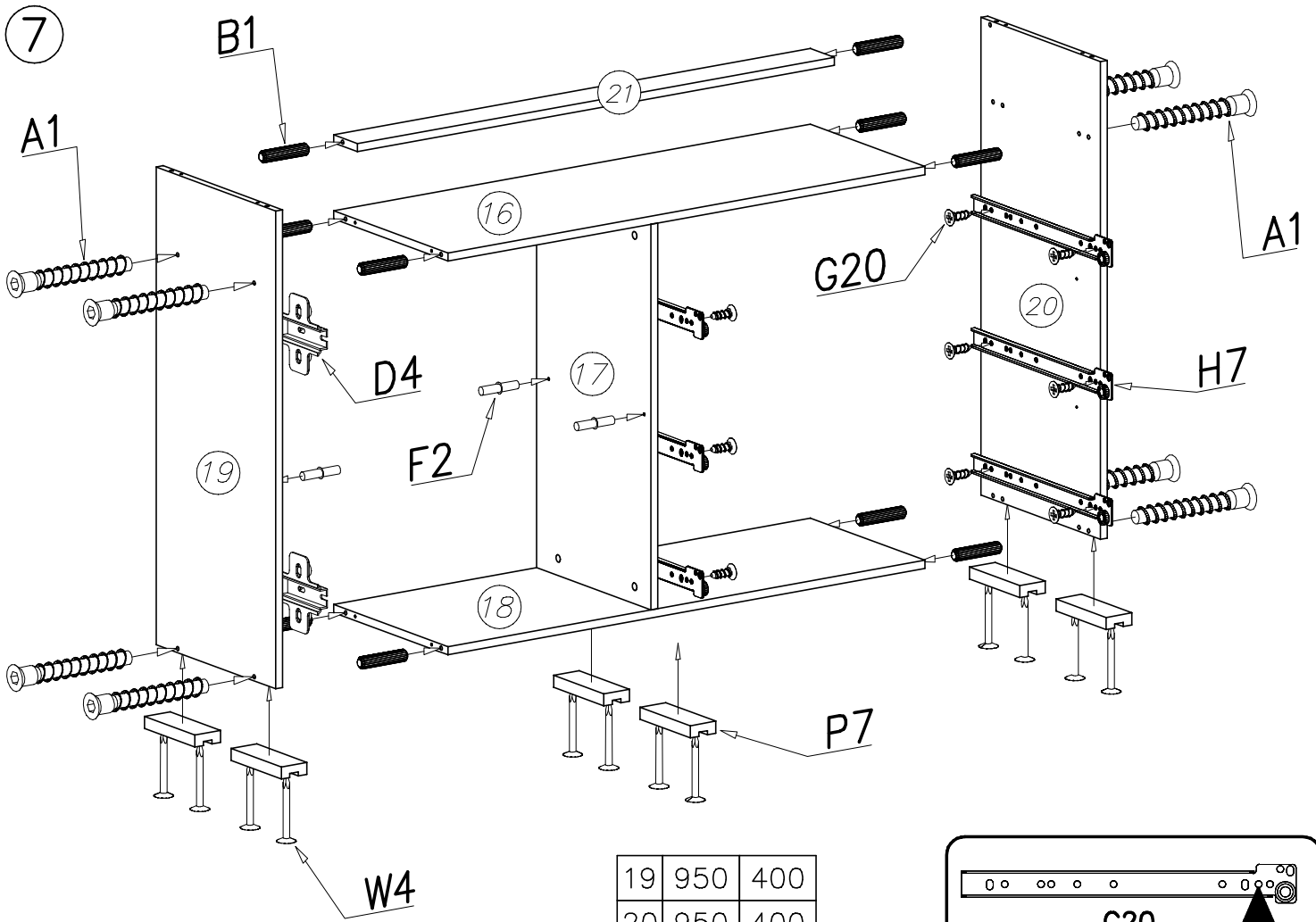
10	630	260
11	630	260
12	350	200
13	350	200
14	569	180
15	665	355



6

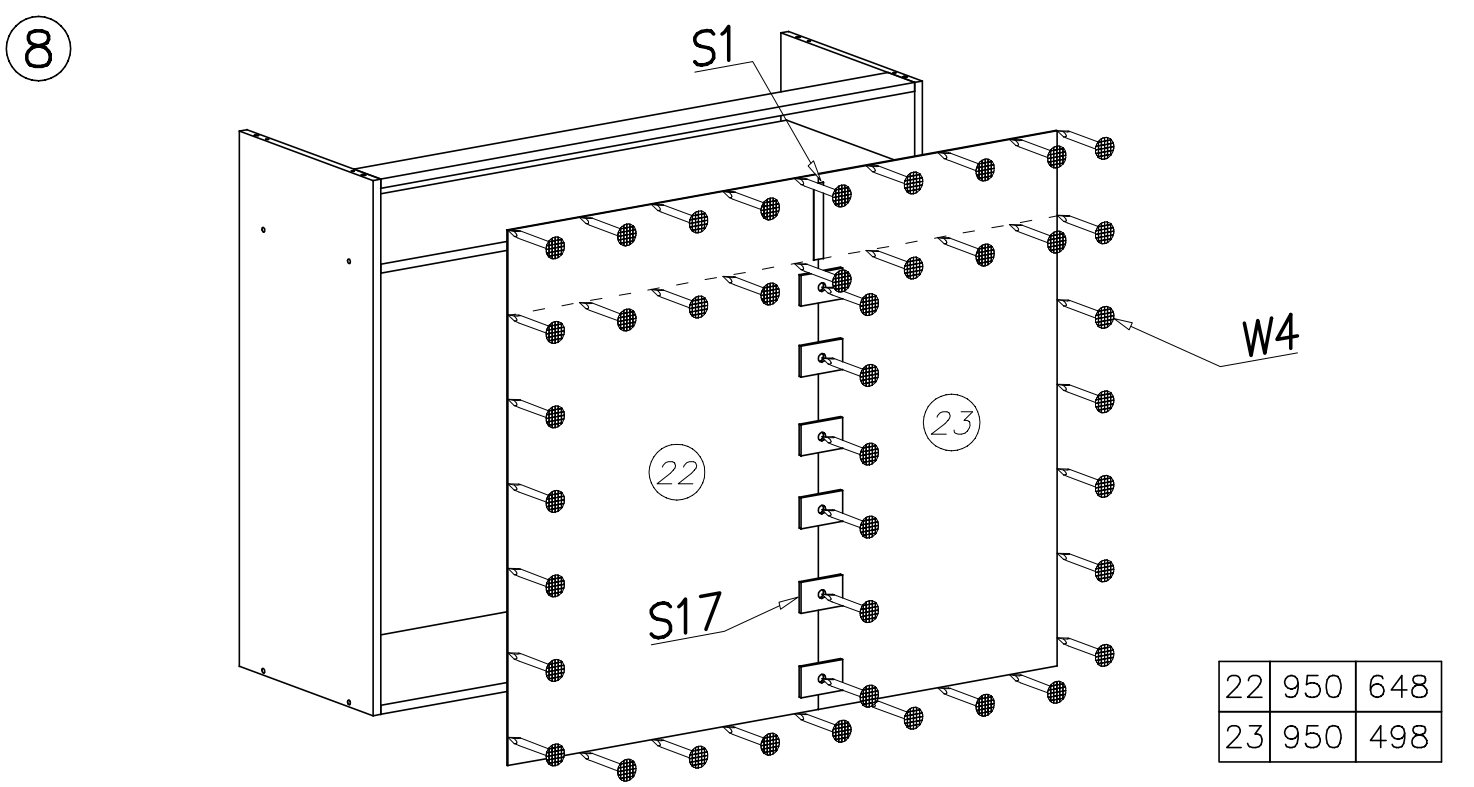


16	1118	383
17	767	383
18	1118	383



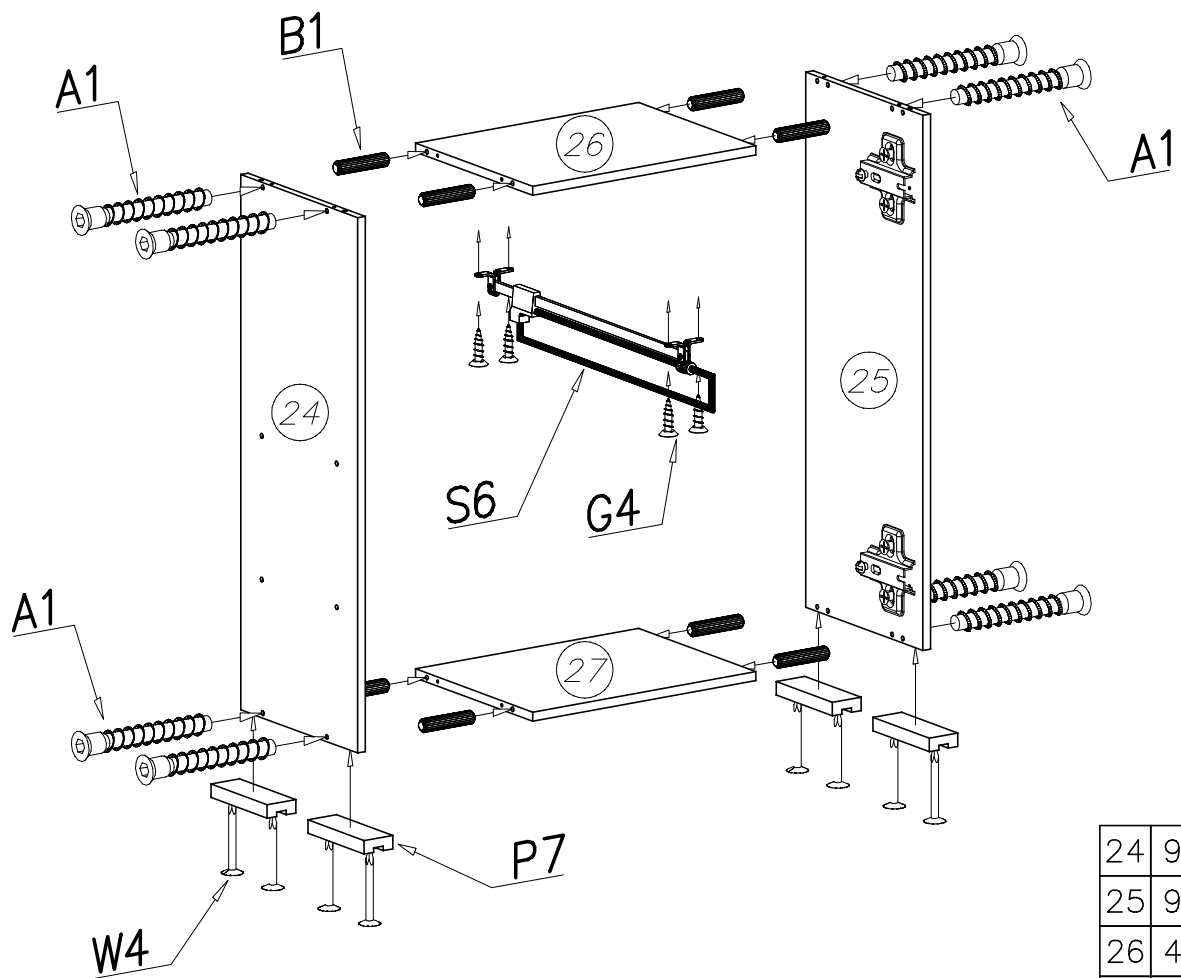
19	950	400
20	950	400
21	1118	80

G20  
 Ø5x13



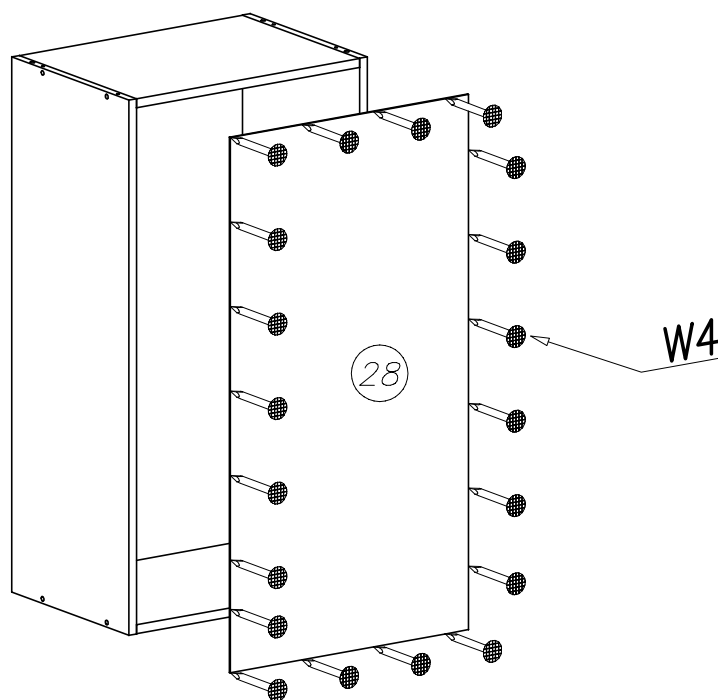
22	950	648
23	950	498

9



24	950	350
25	950	350
26	467	350
27	467	350

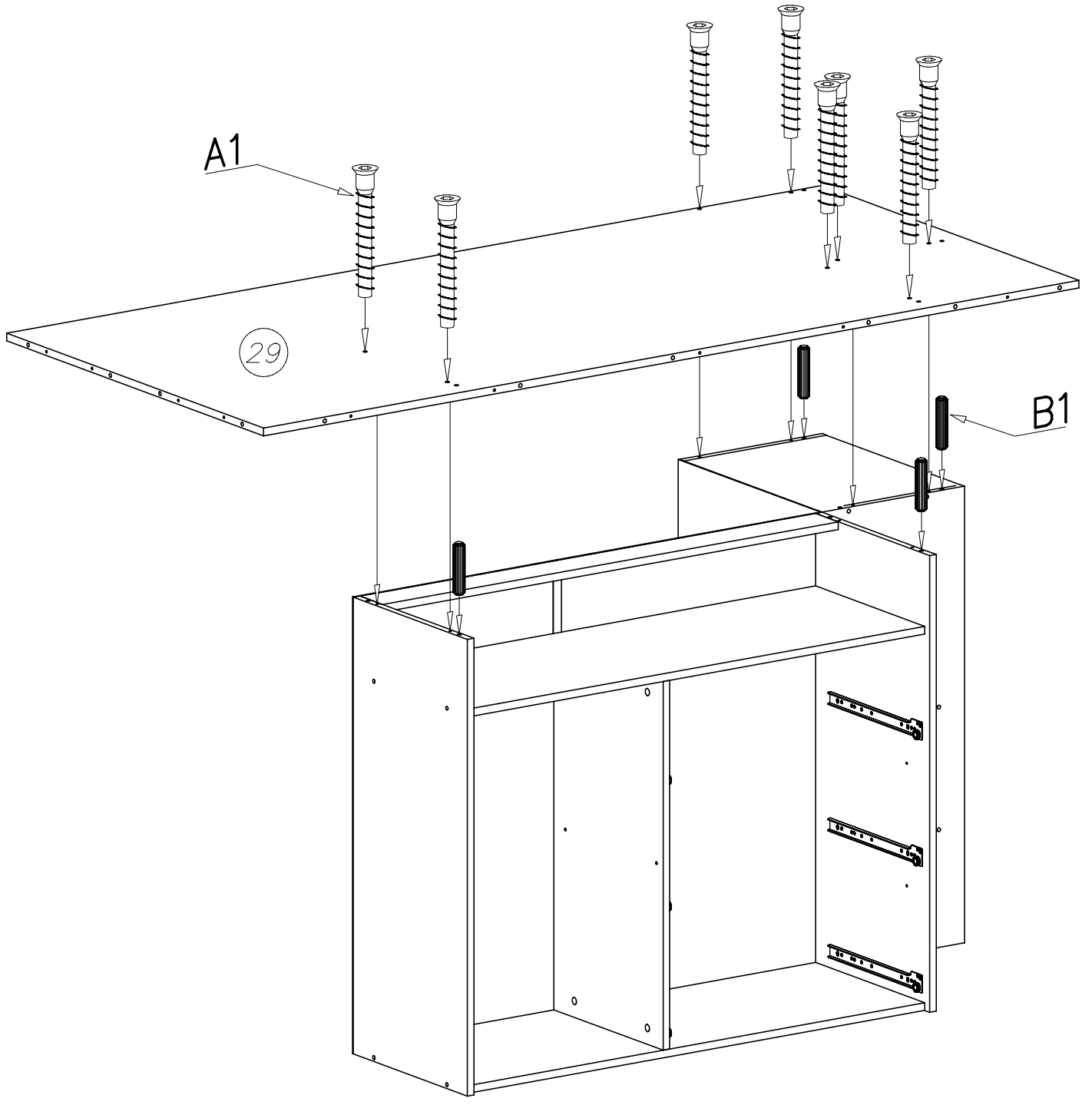
10



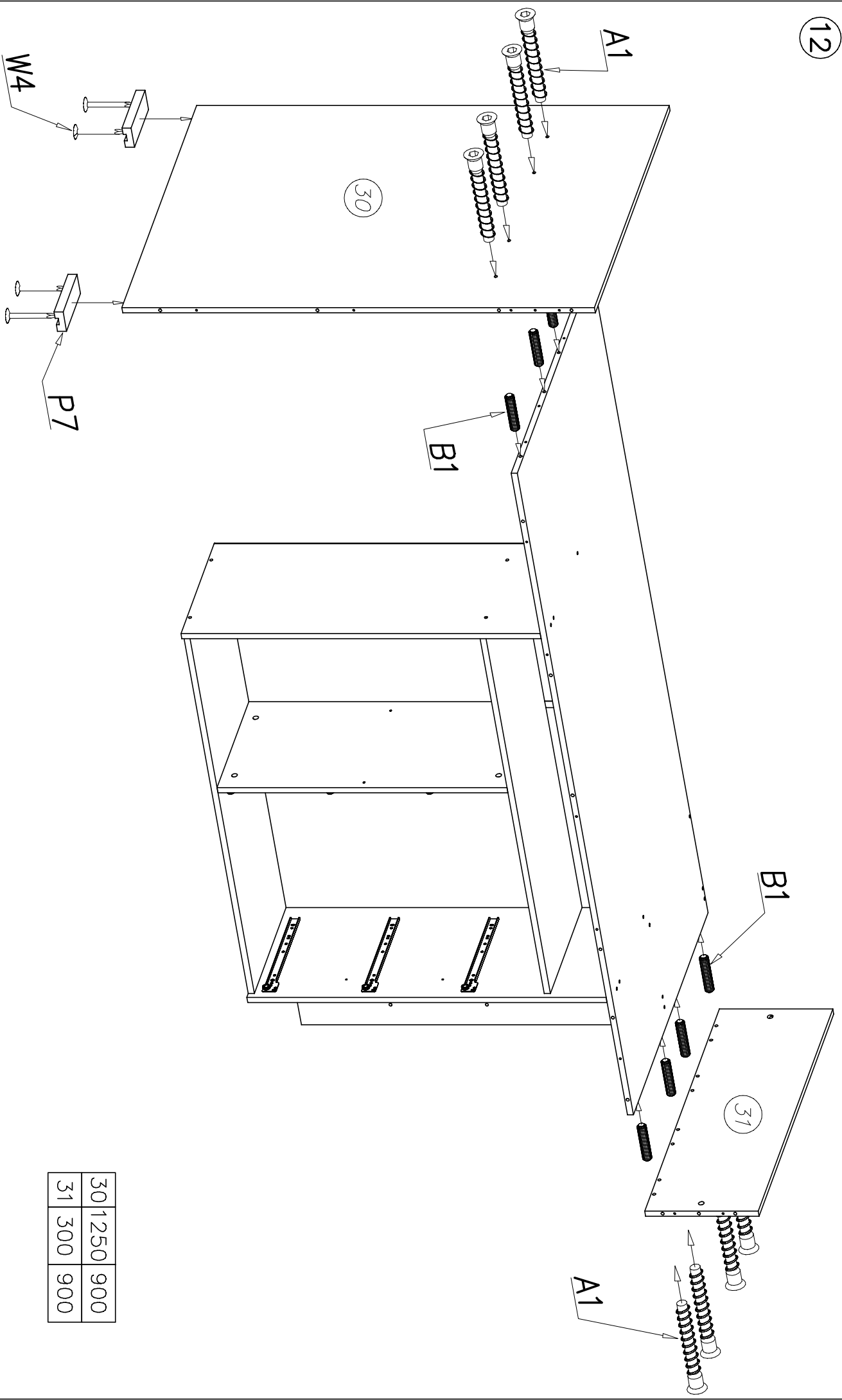
28	950	496
----	-----	-----

11

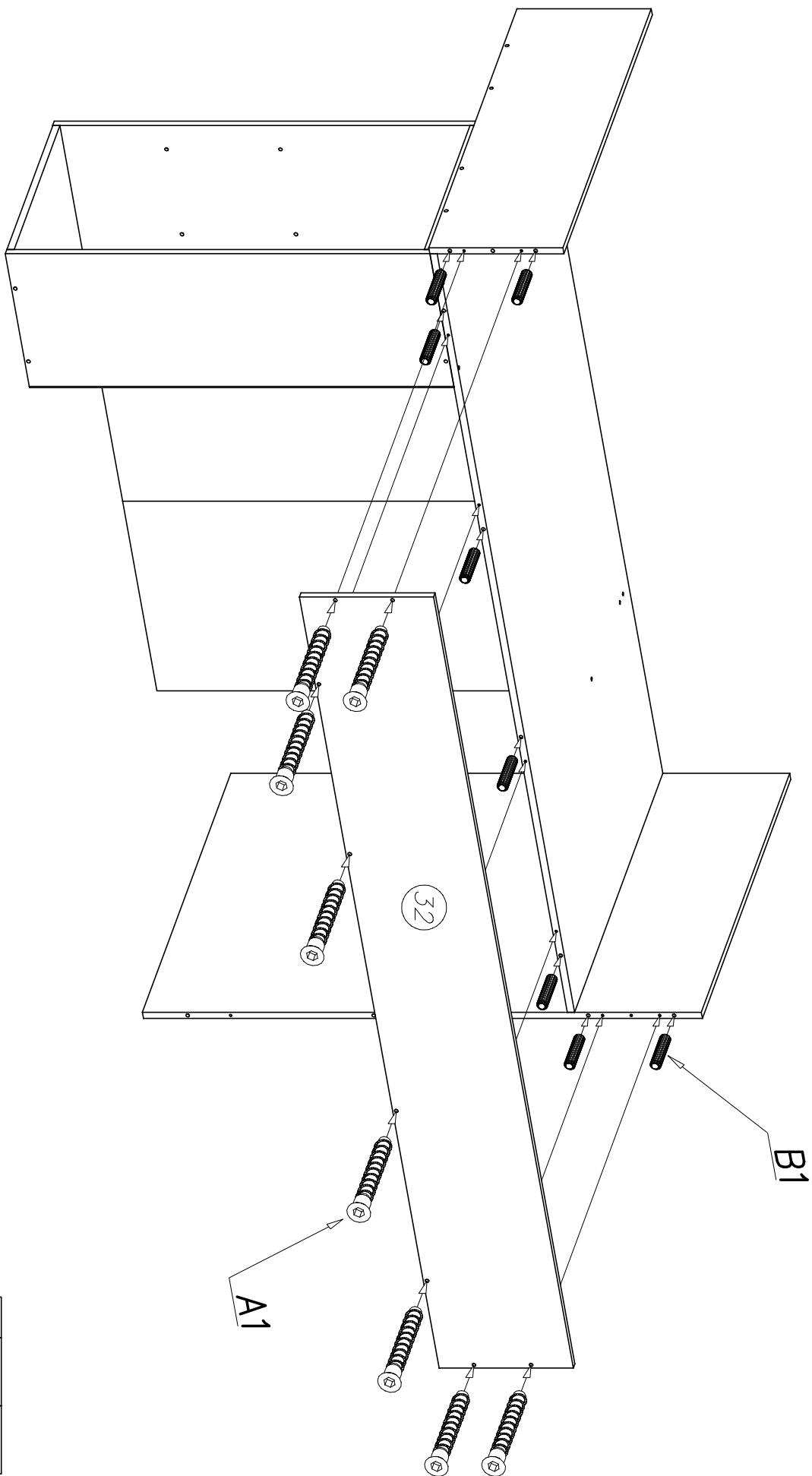
29 2000 900





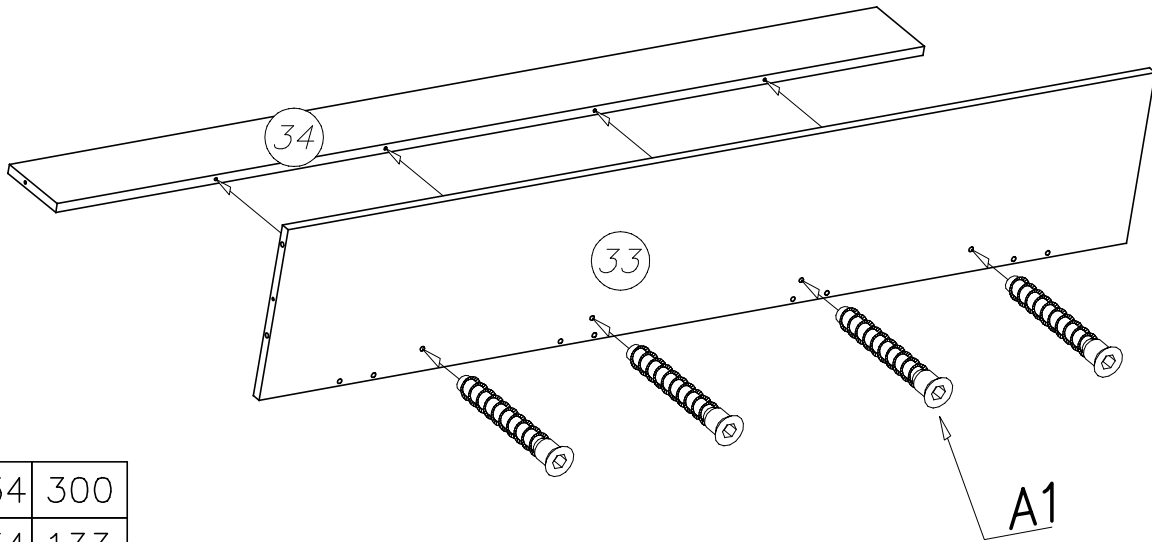


30	1250	900
31	300	900



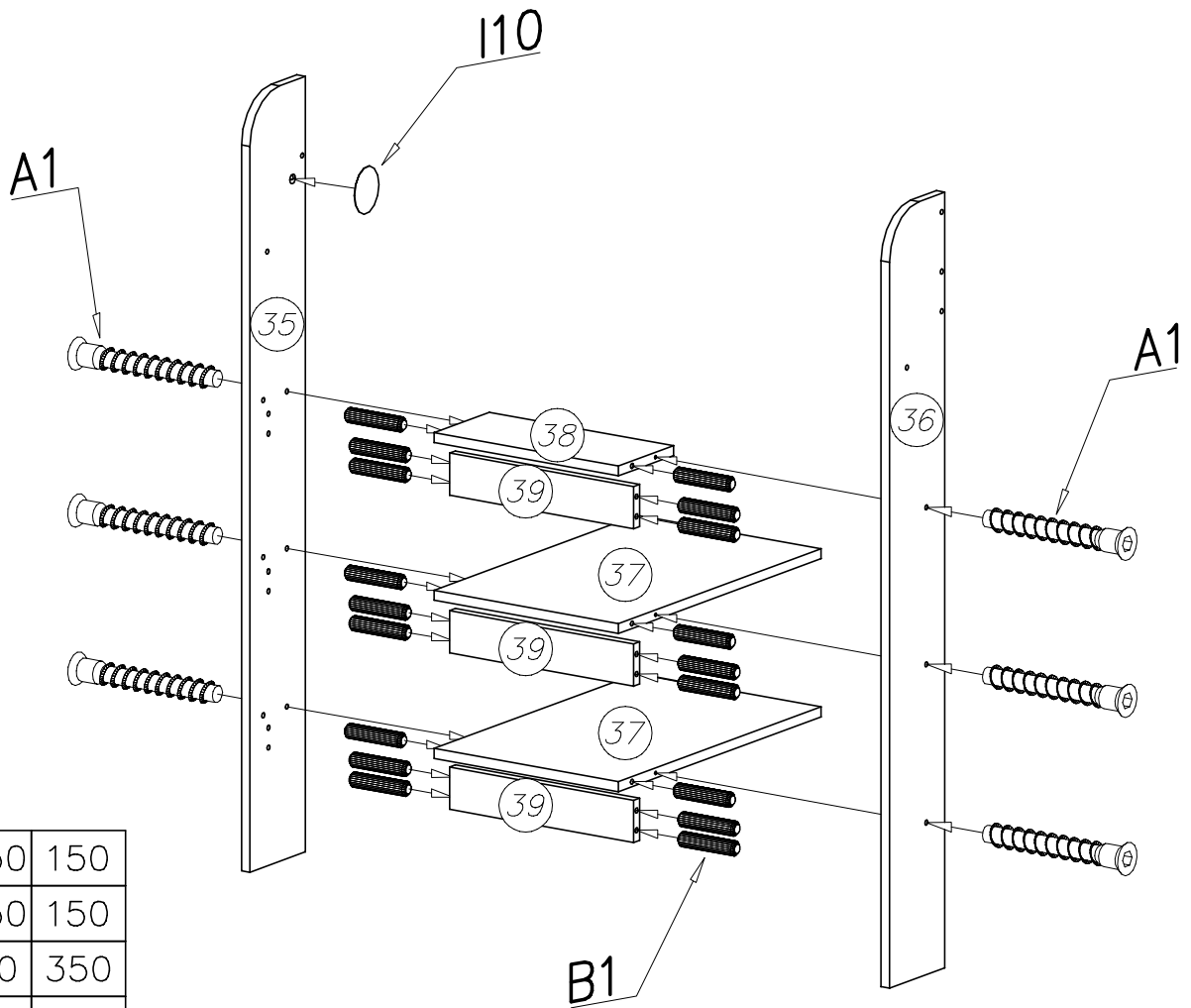
32	2033	300
----	------	-----

14

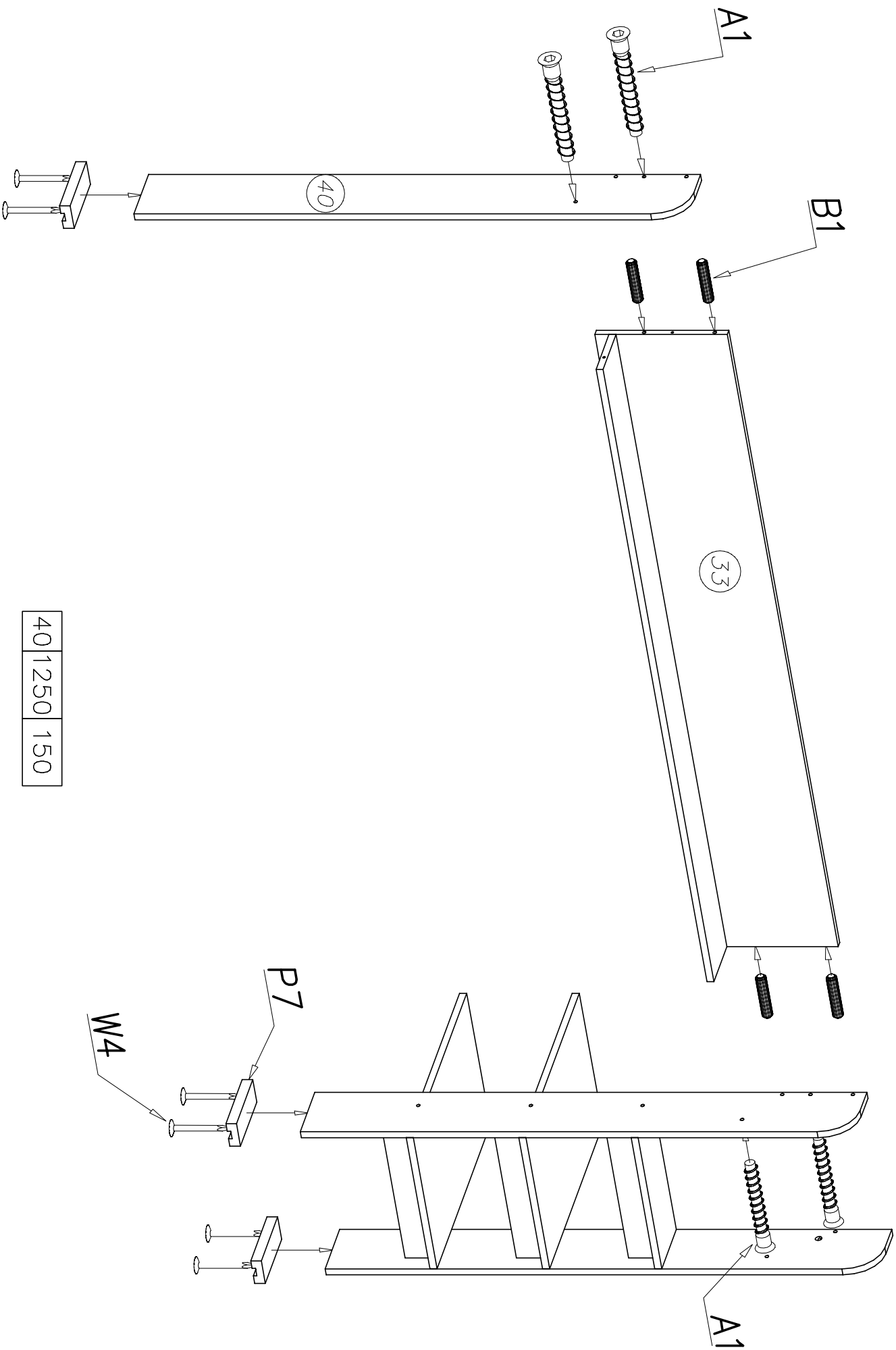


33	1634	300
34	1634	133

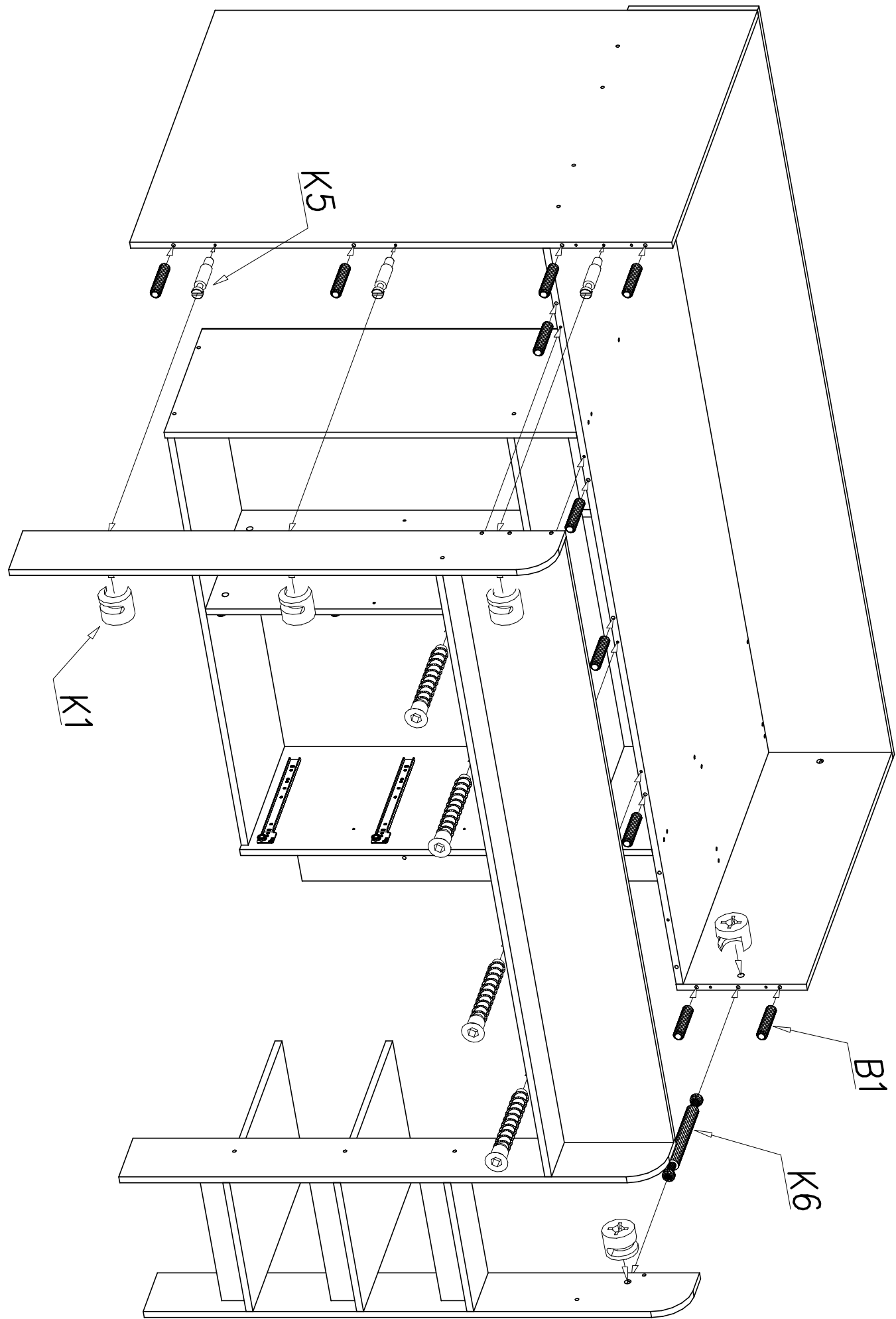
15

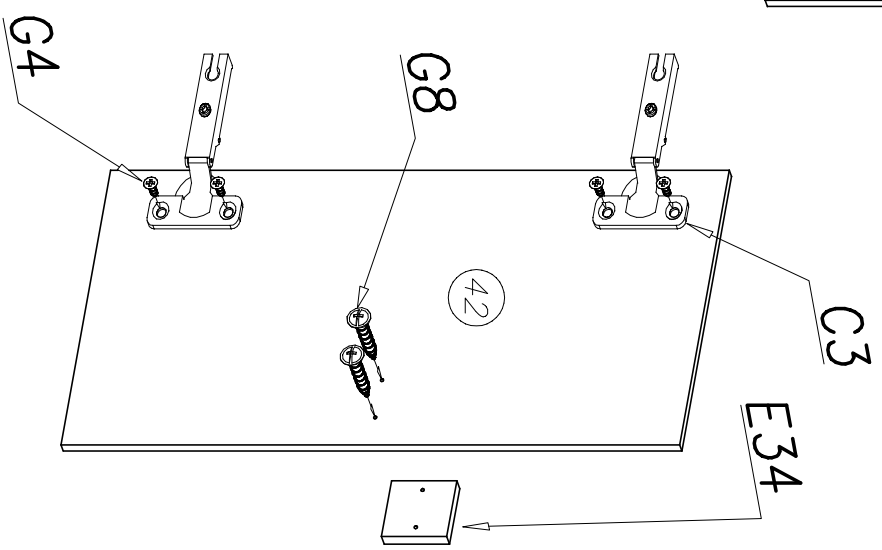
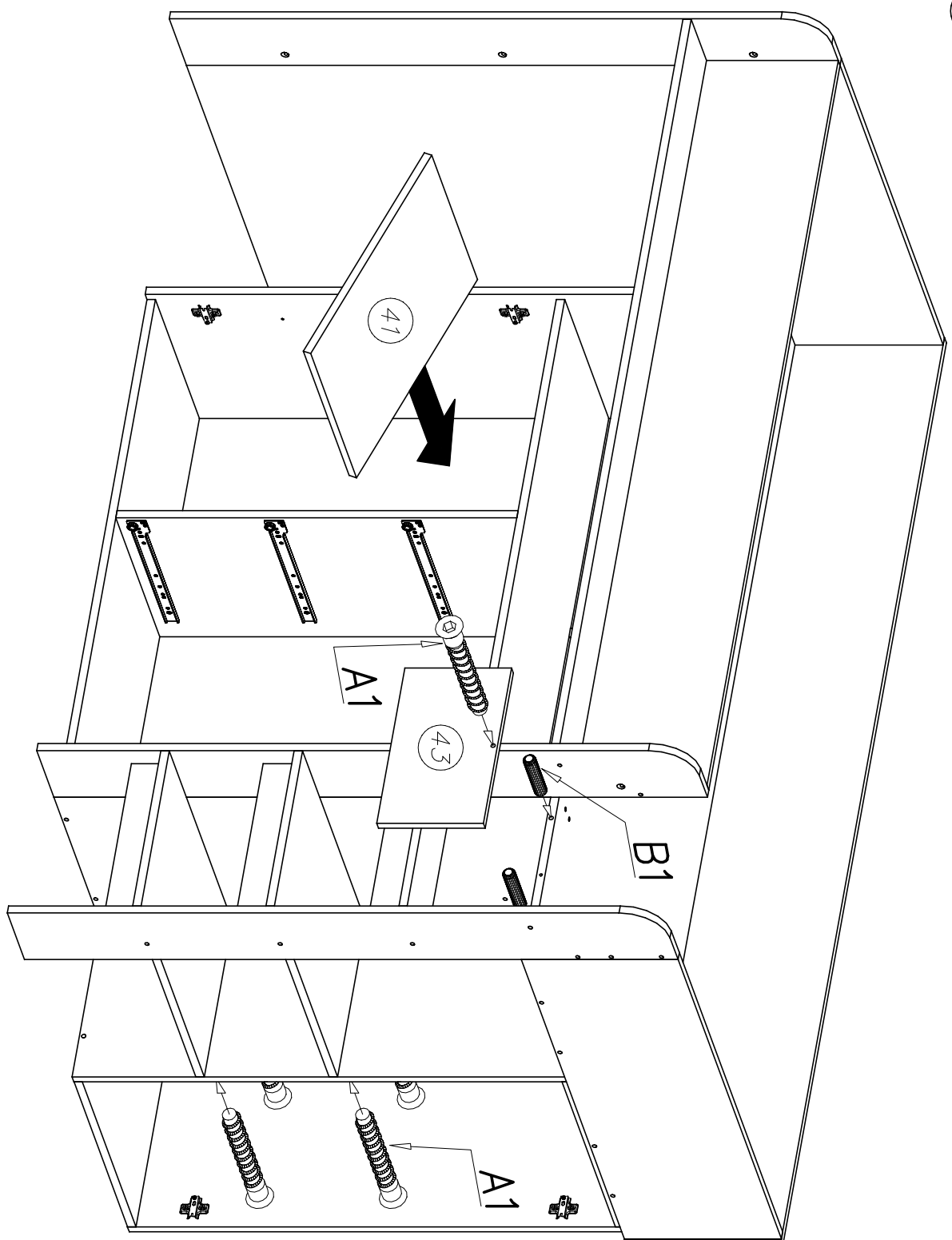


35	1250	150
36	1250	150
37	550	350
38	350	150
39	350	65

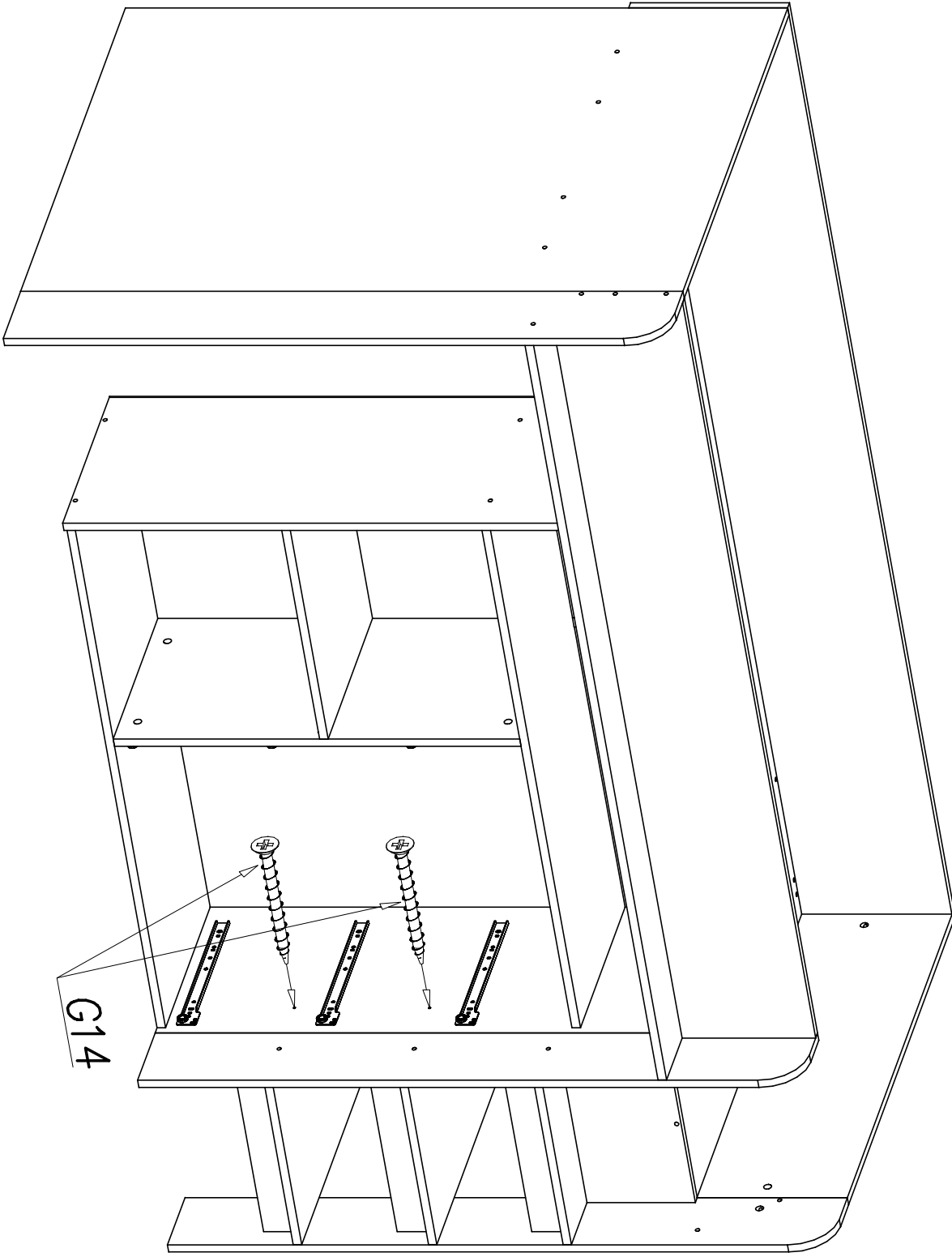


40	1250	150
----	------	-----



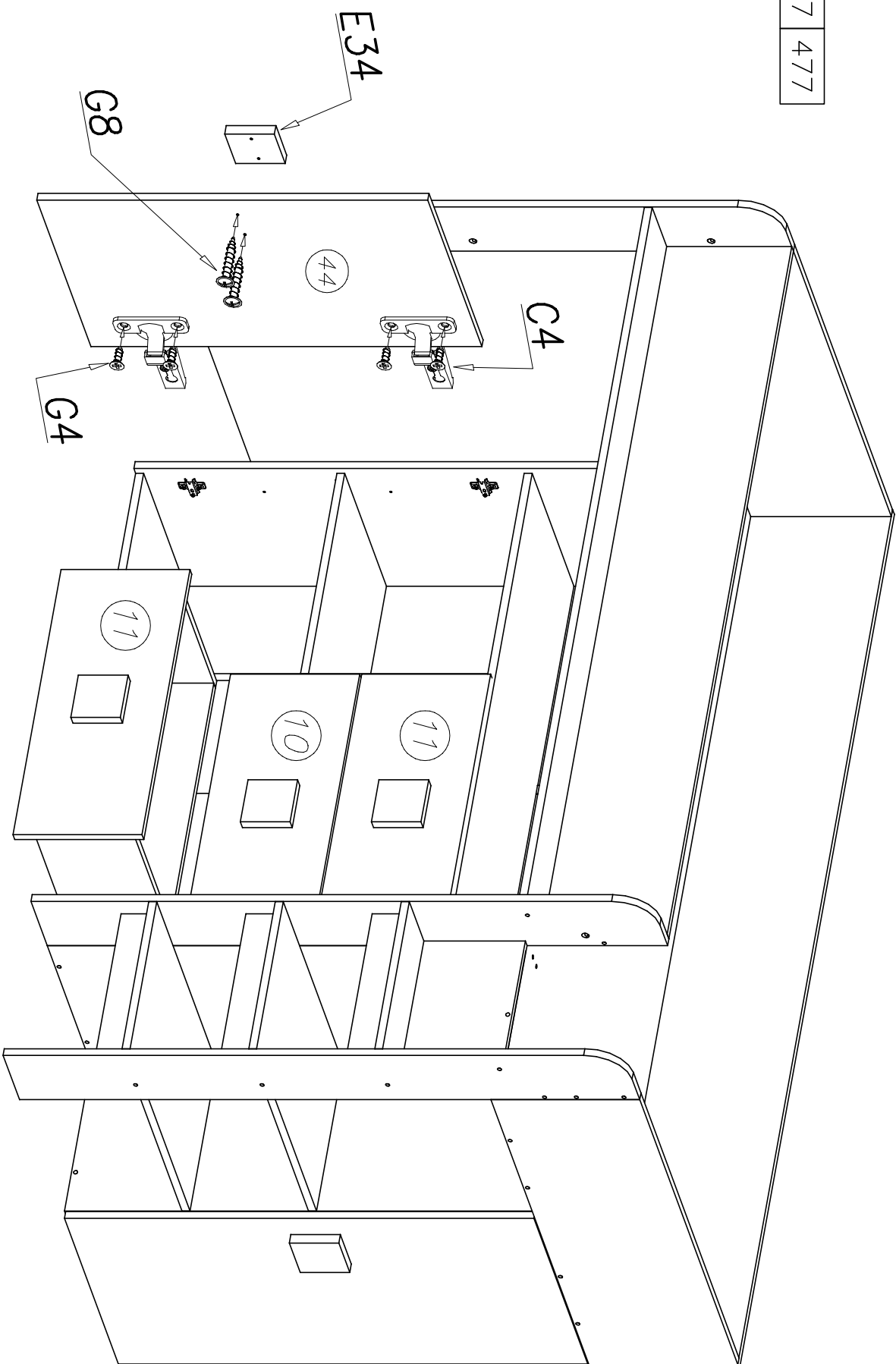


41	485	380
42	940	496
43	350	208

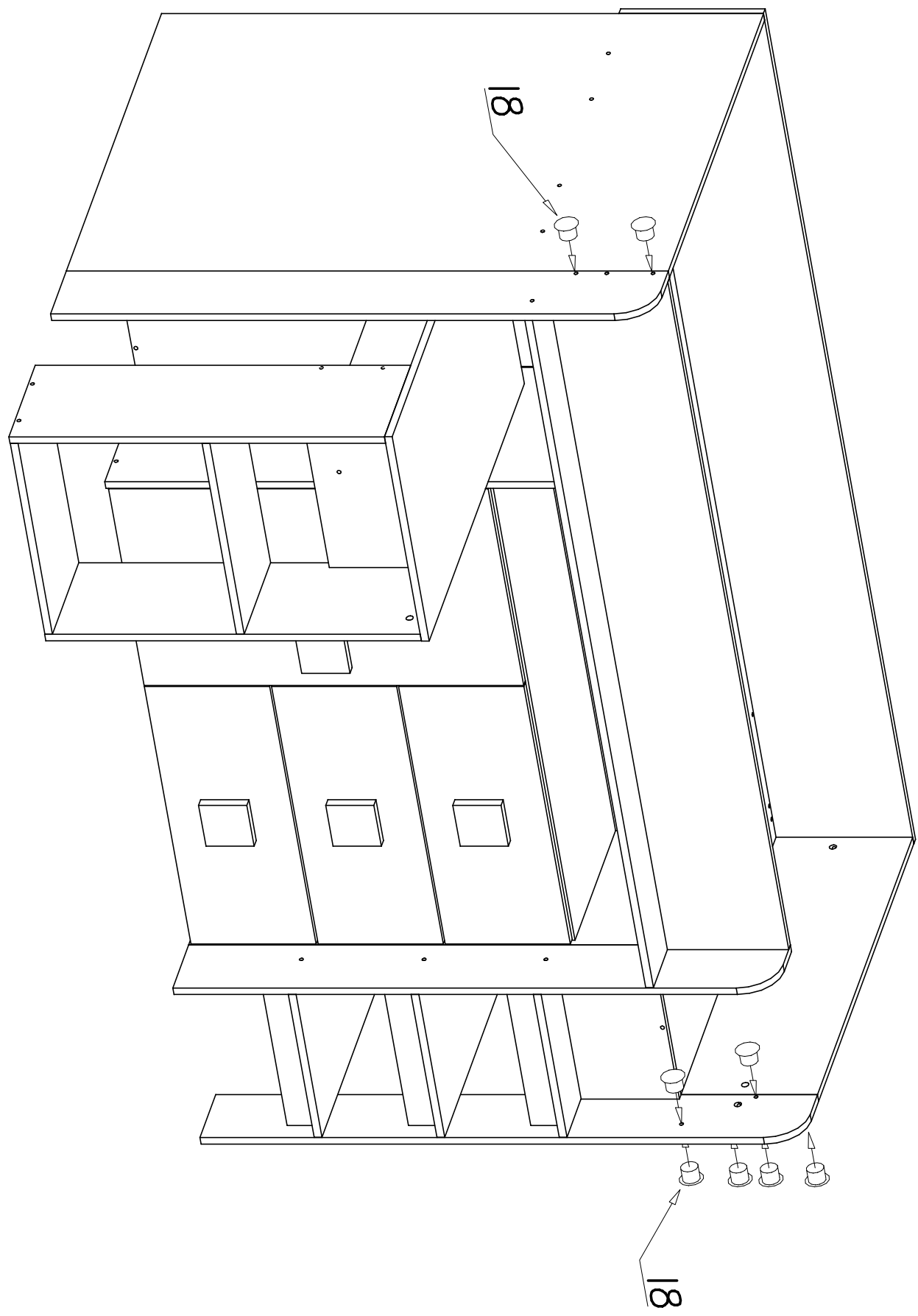


G14

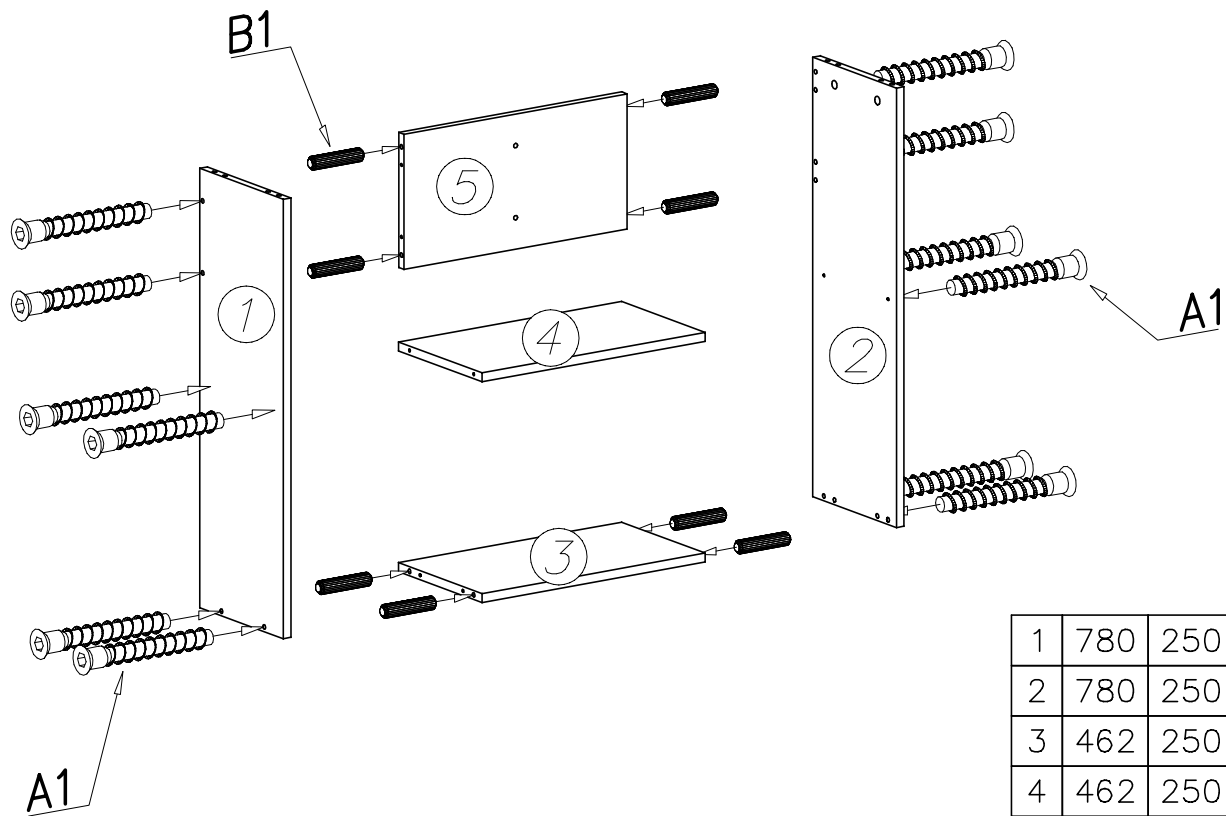
44 787 477





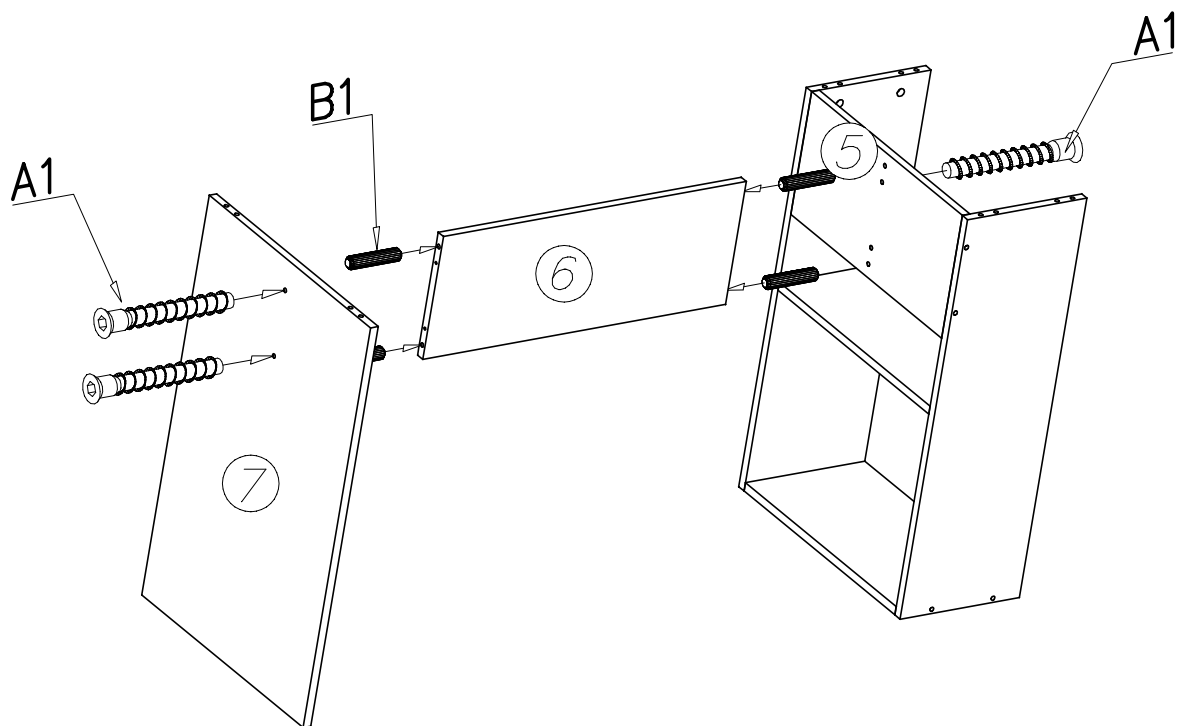


22



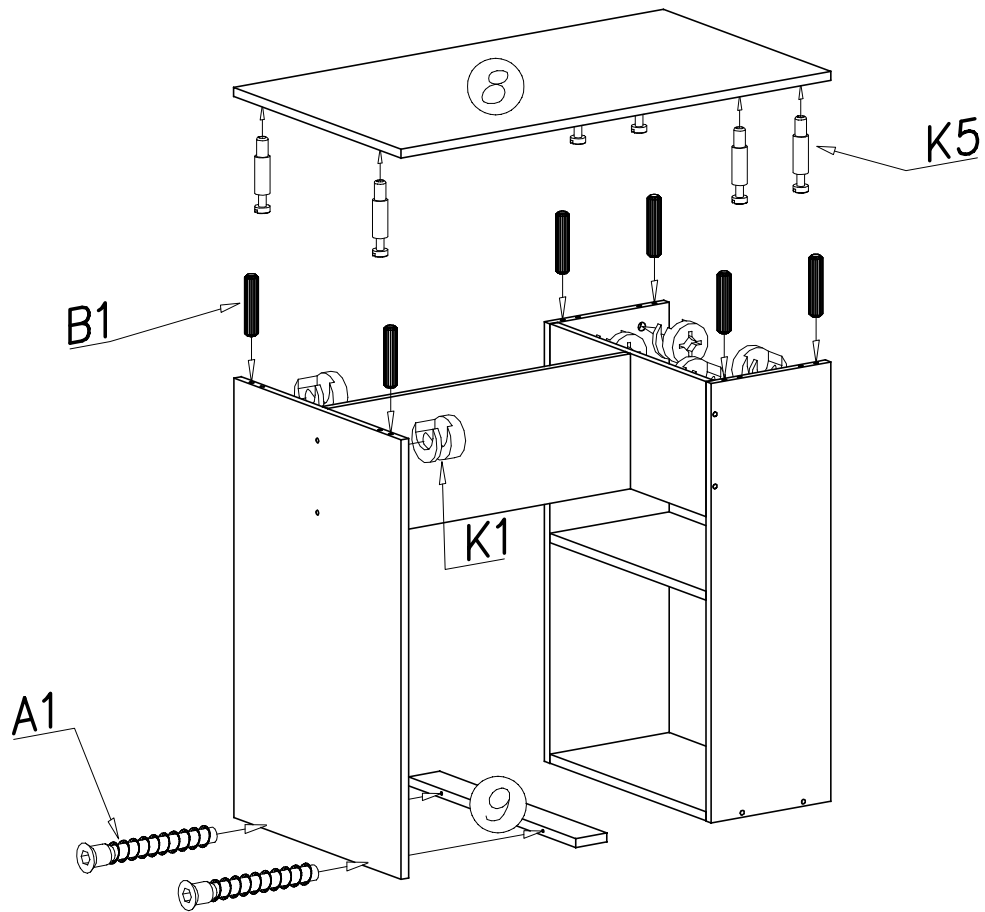
1	780	250
2	780	250
3	462	250
4	462	250
5	462	240

23



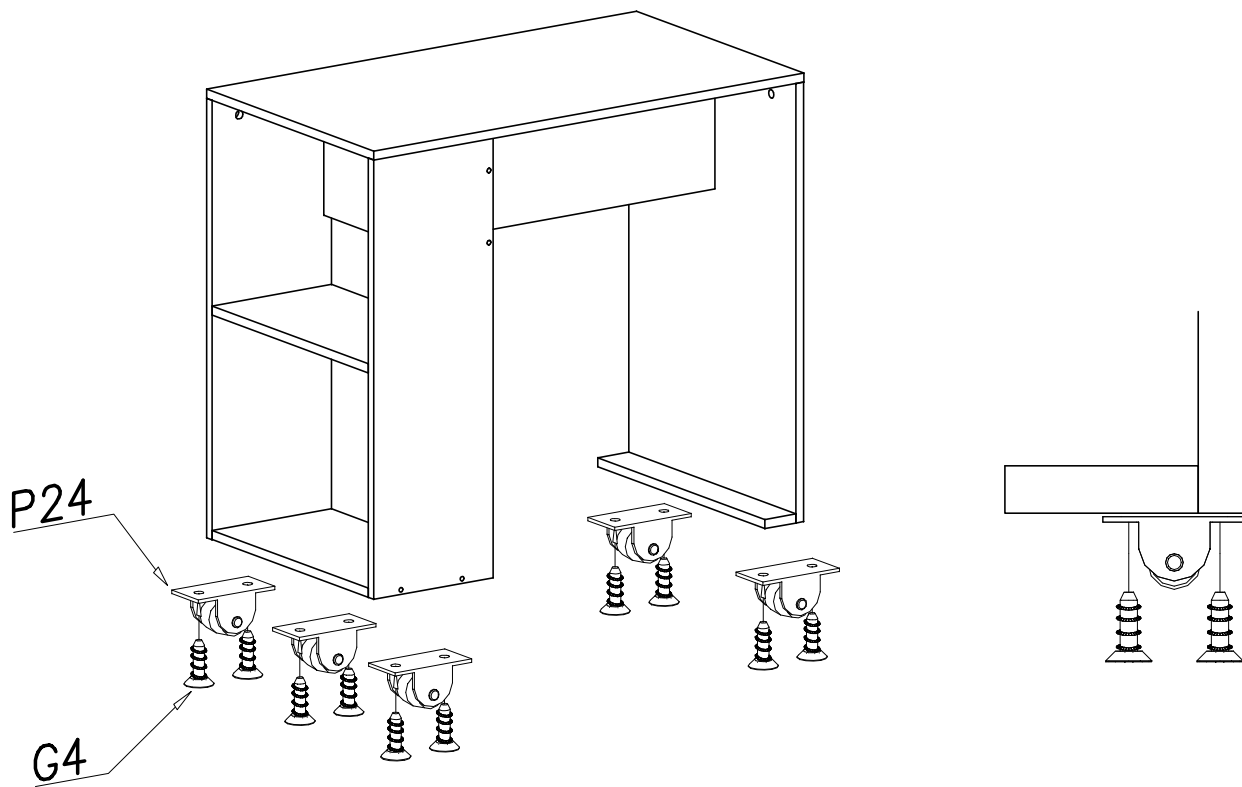
6	643	240
7	780	495

24

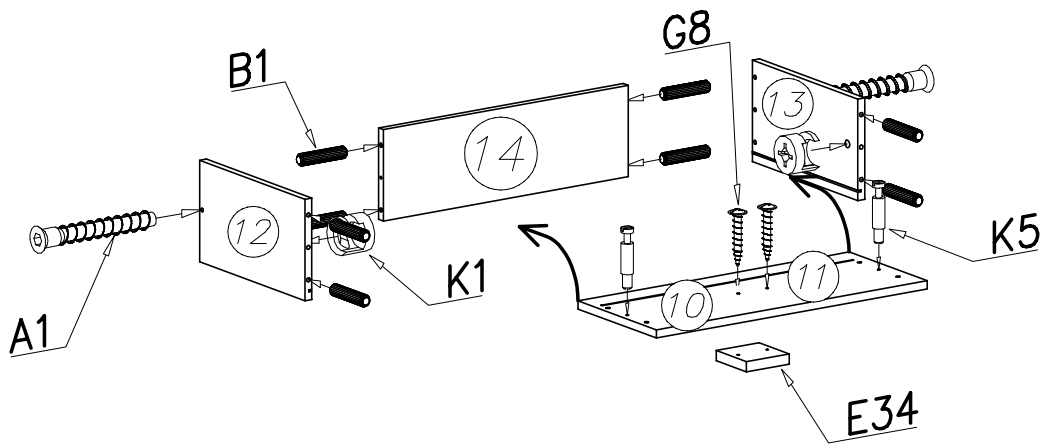


8	900	495
9	495	65

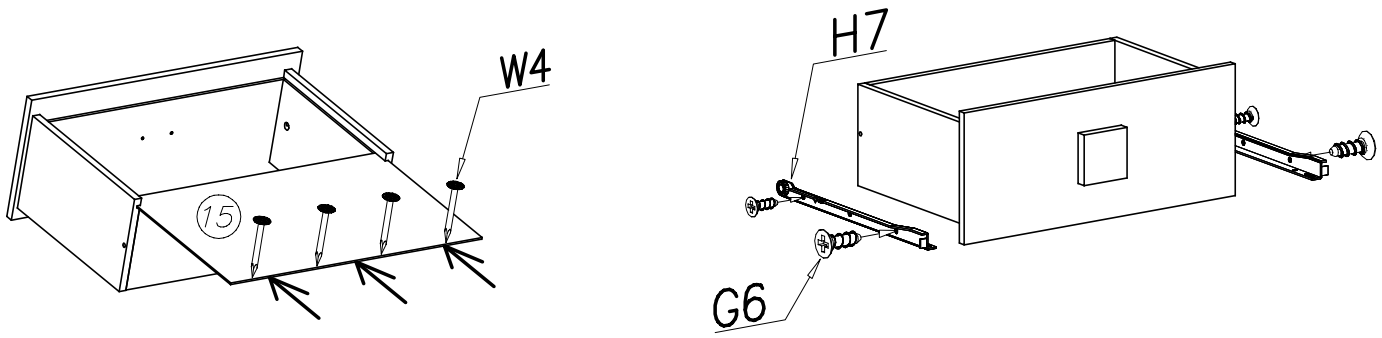
25



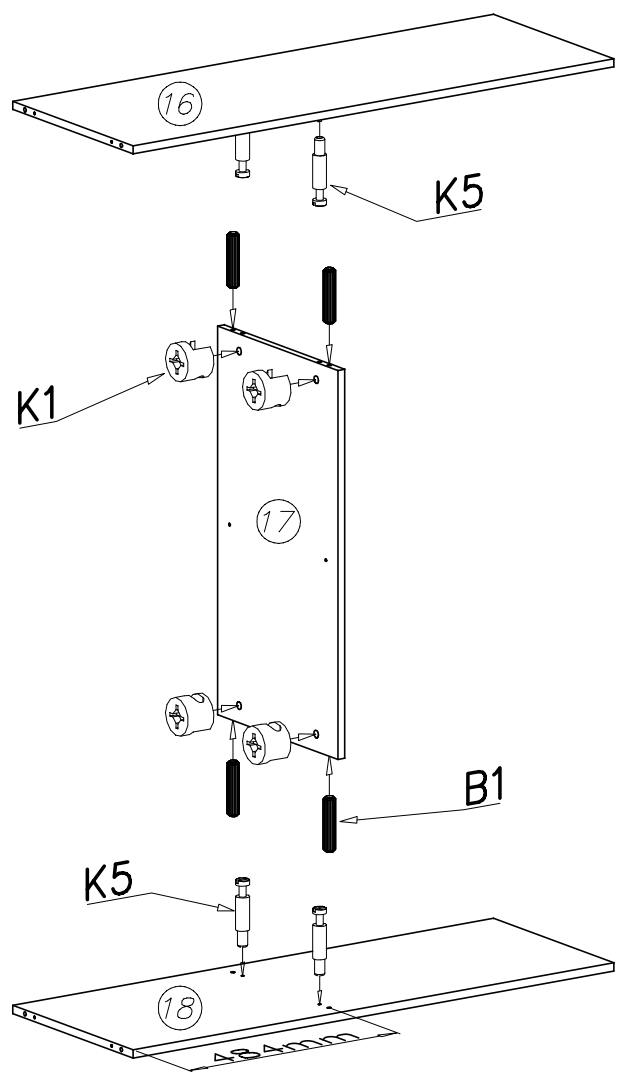
26



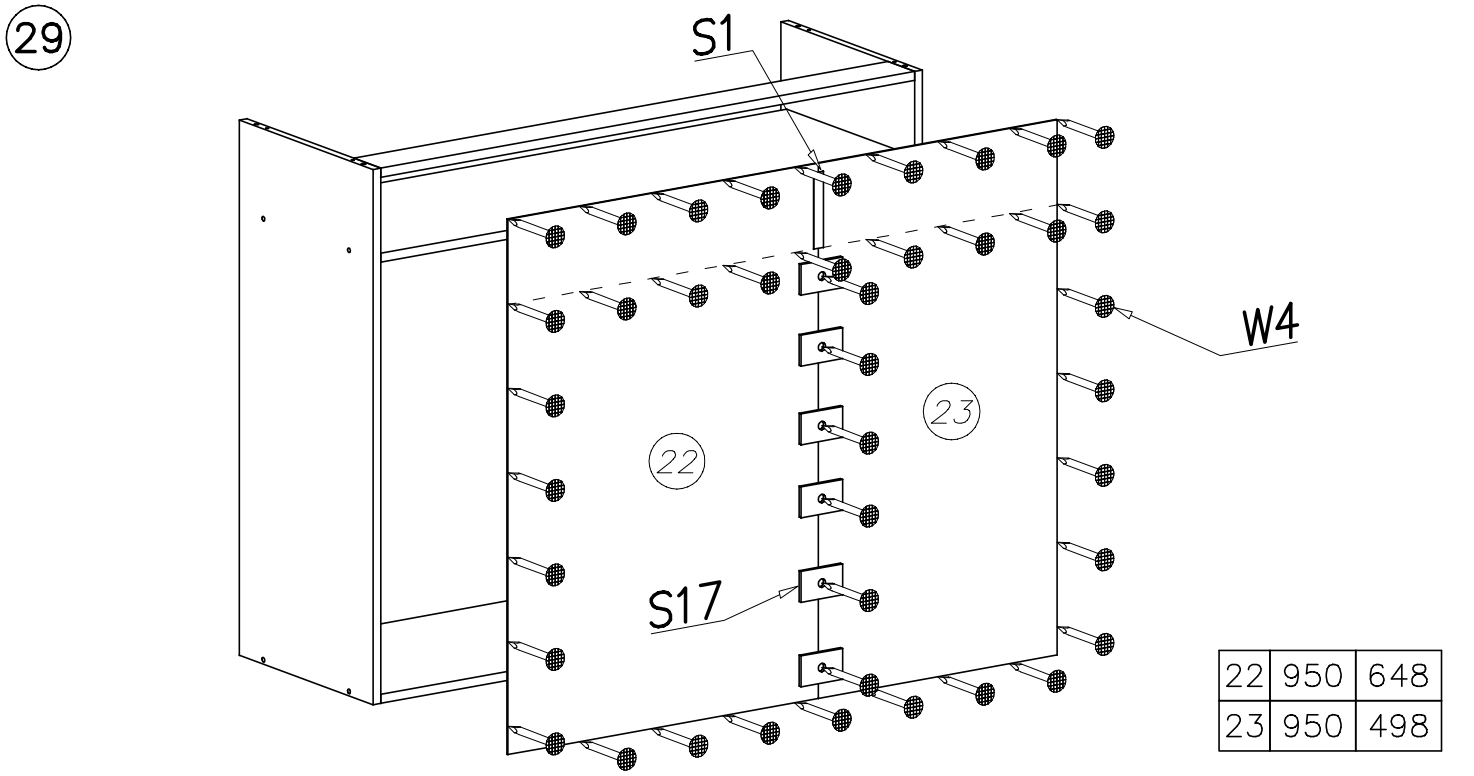
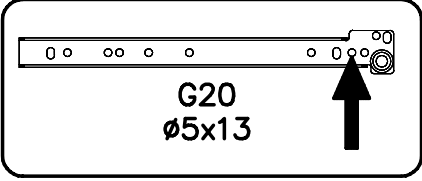
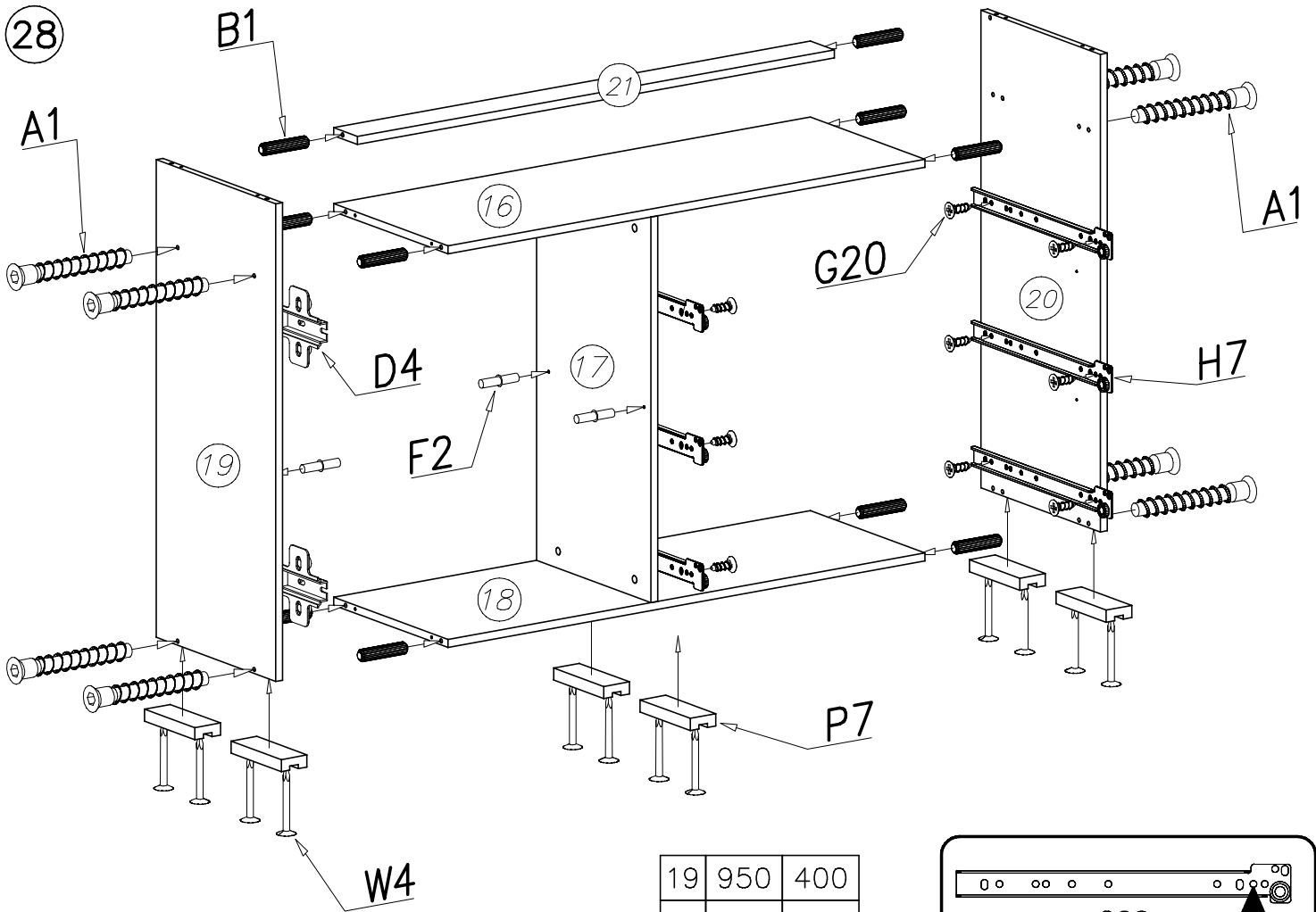
10	630	260
11	630	260
12	350	200
13	350	200
14	569	180
15	665	355



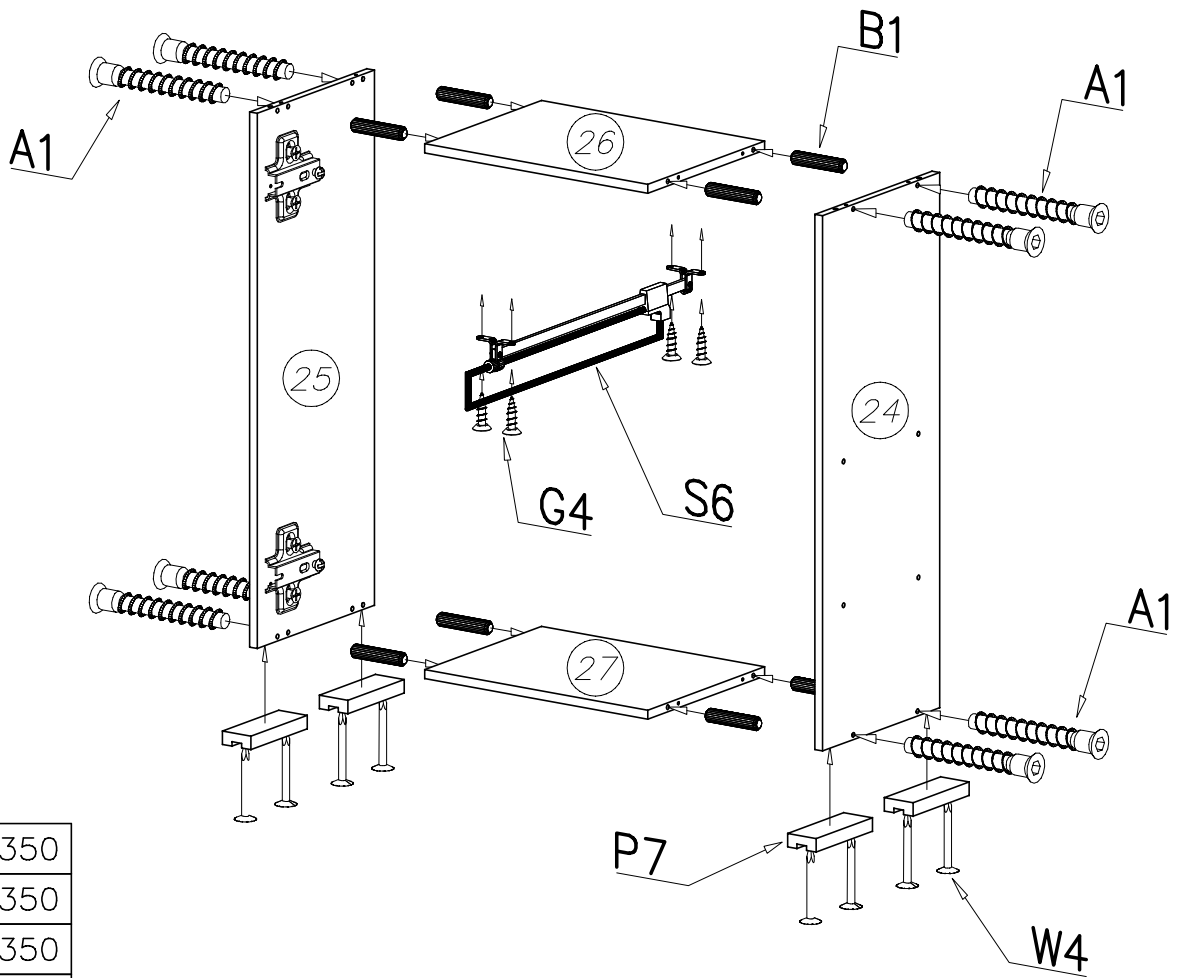
27



16	1118	383
17	767	383
18	1118	383

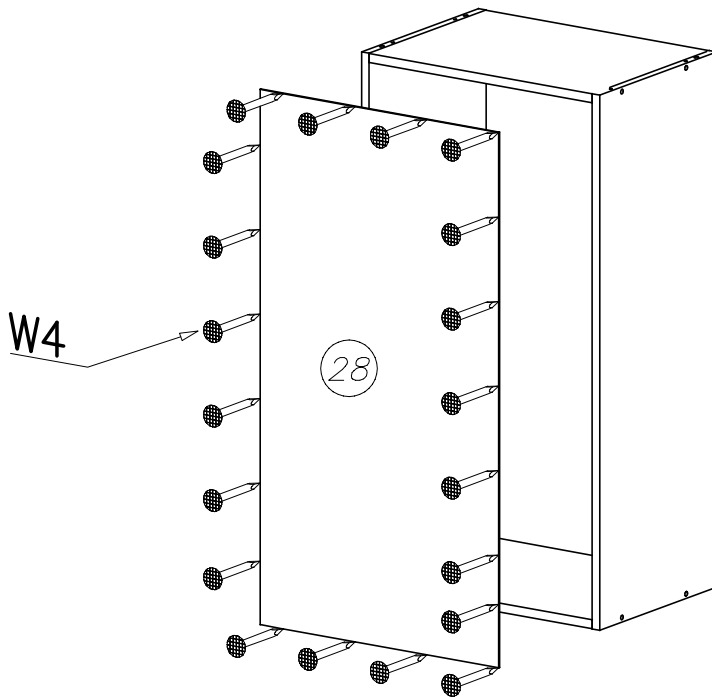


30



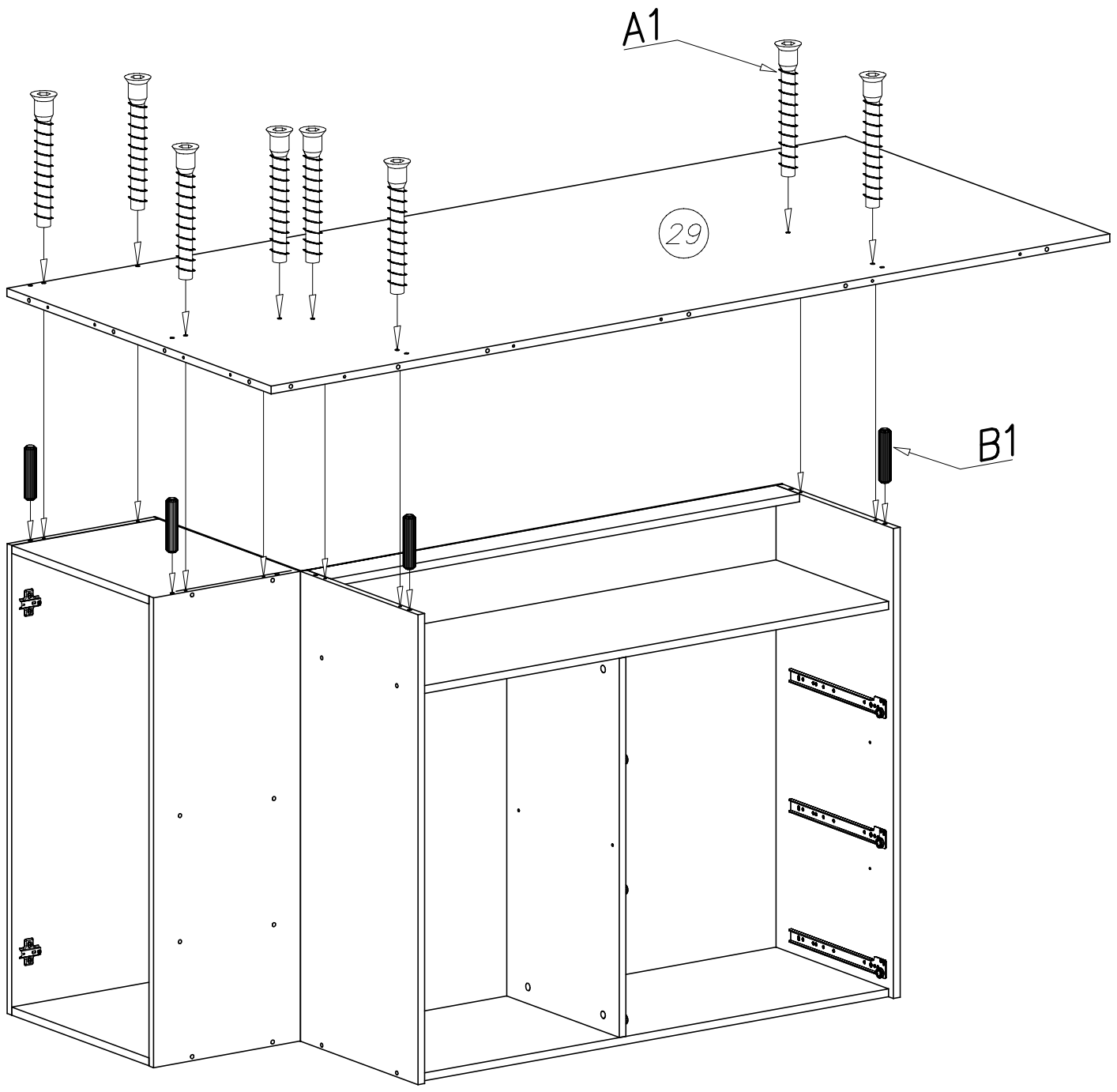
24	950	350
25	950	350
26	467	350
27	467	350

31

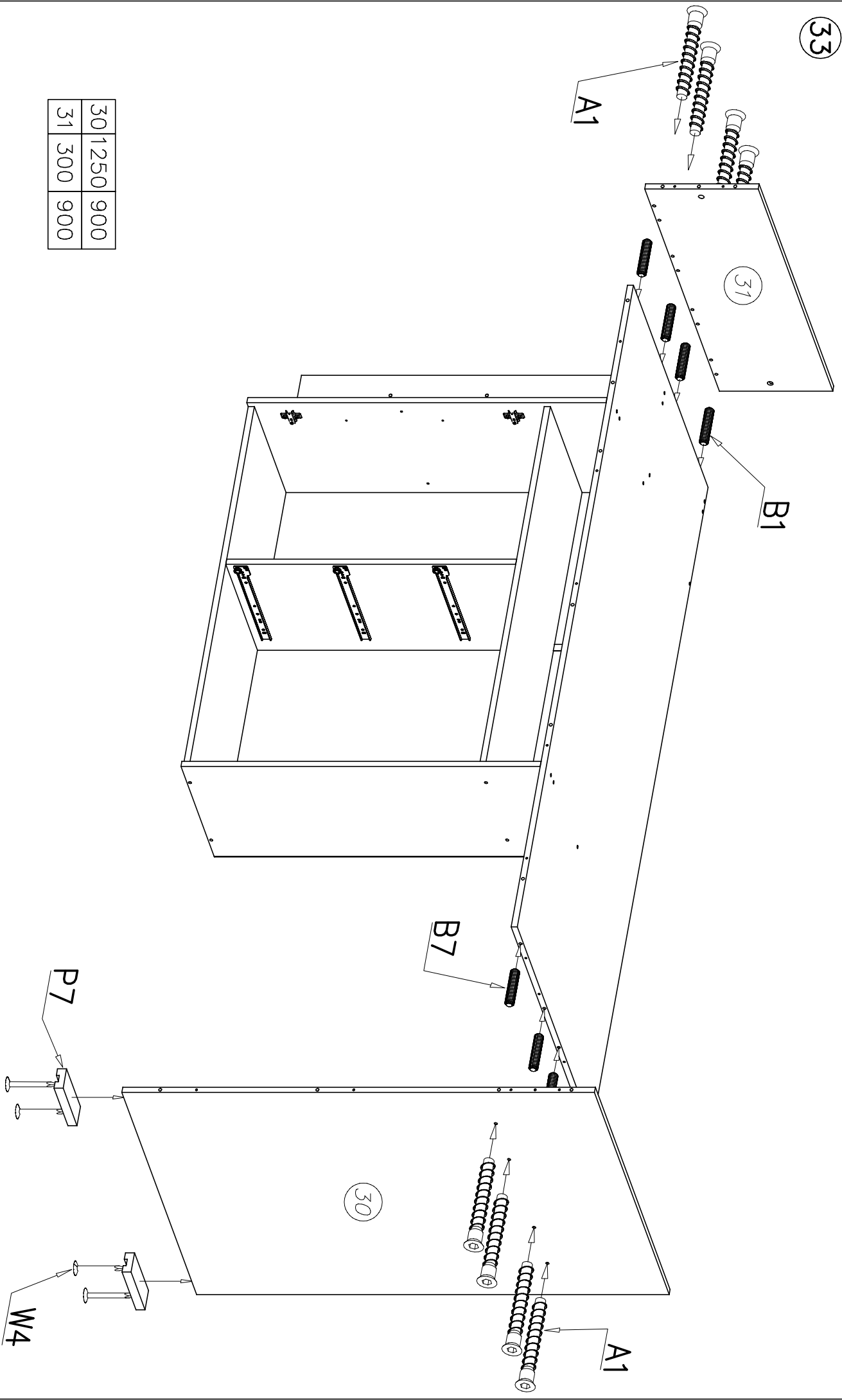


28	950	496
----	-----	-----

29	2000	900
----	------	-----

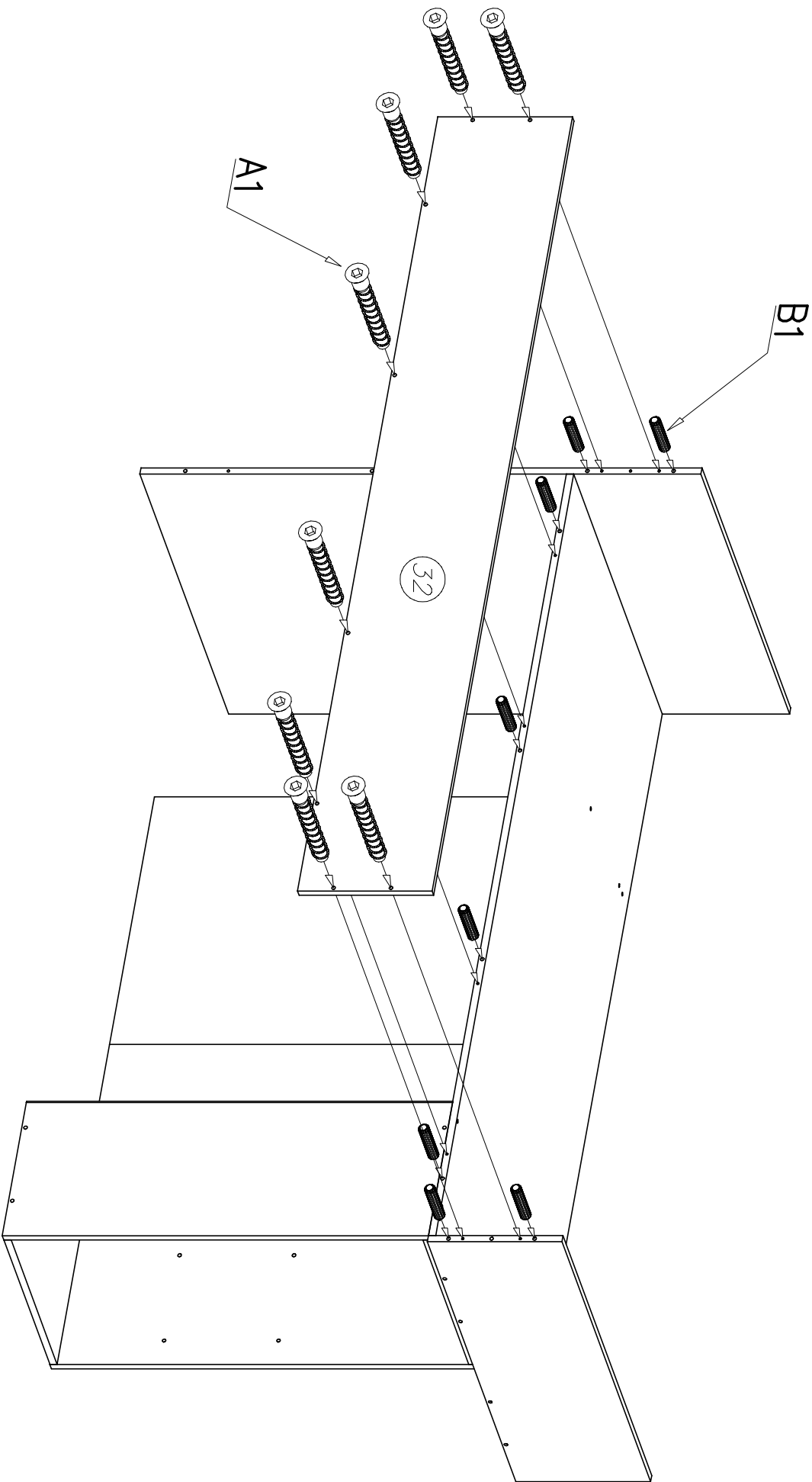


33



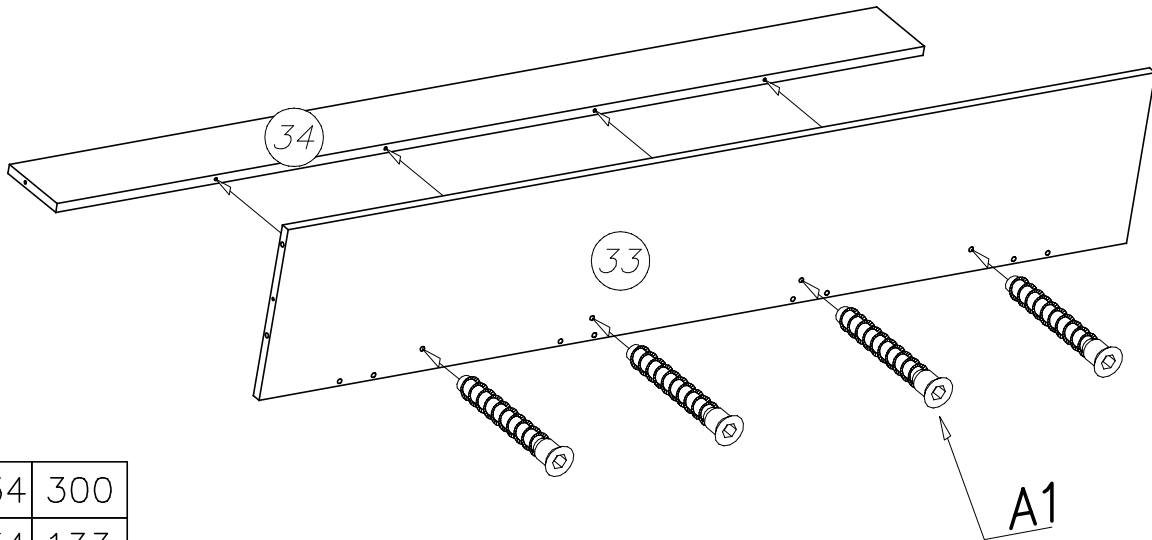
30	1250	900
31	300	900





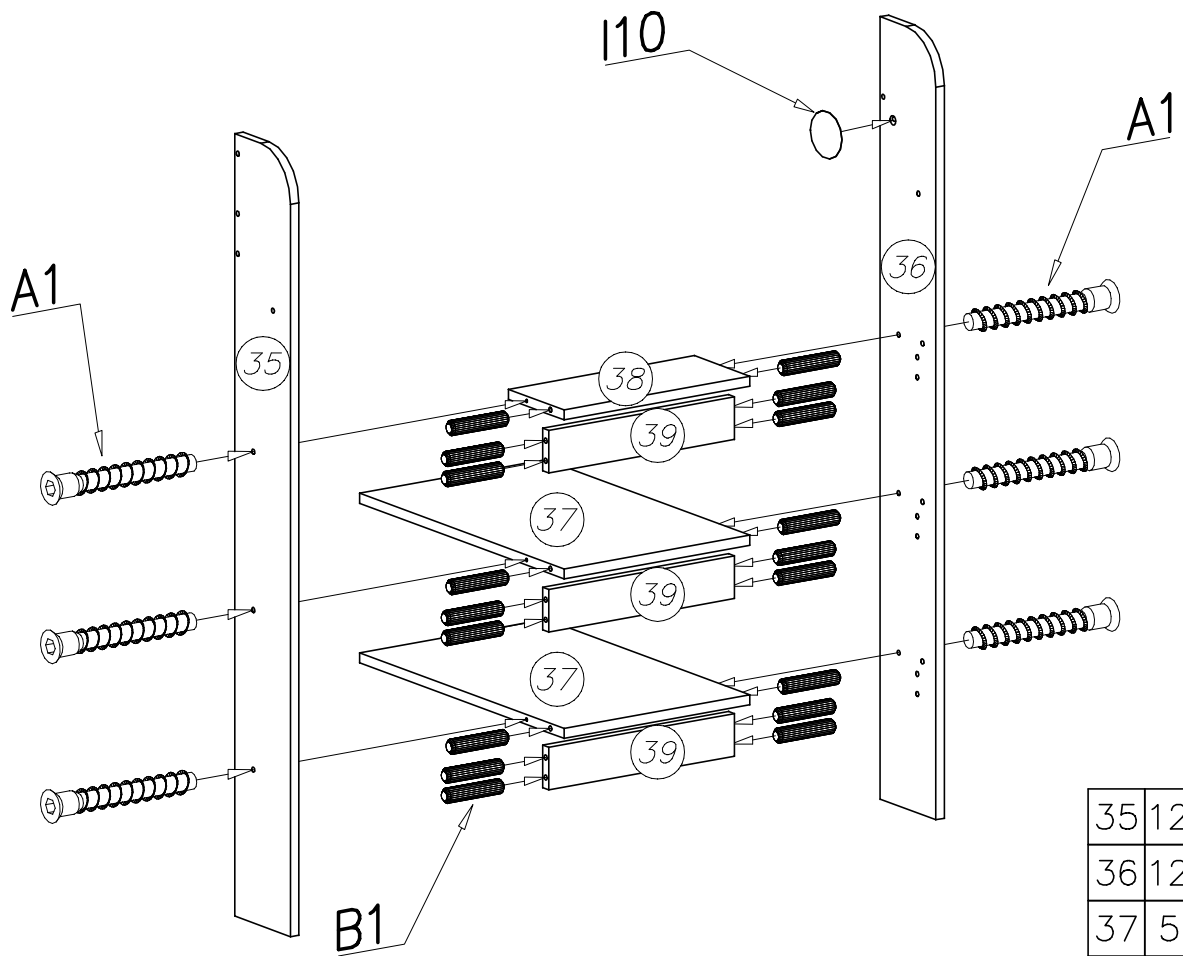
32	2033	300
----	------	-----

35



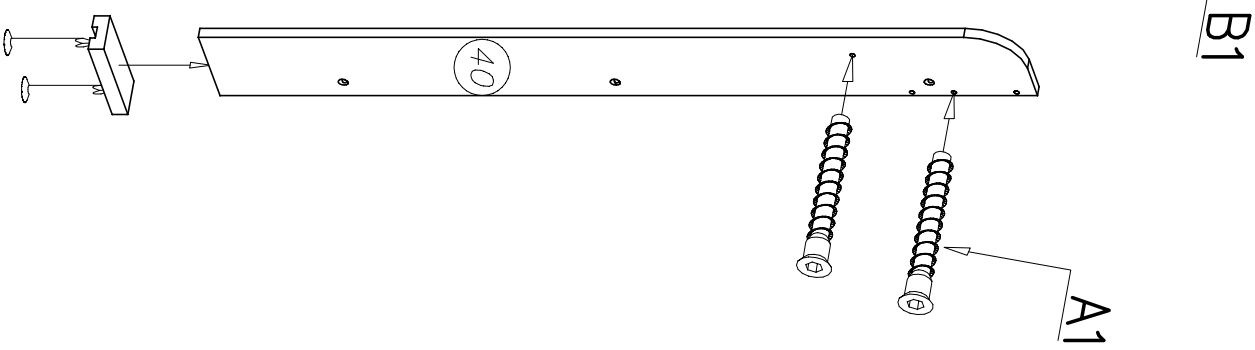
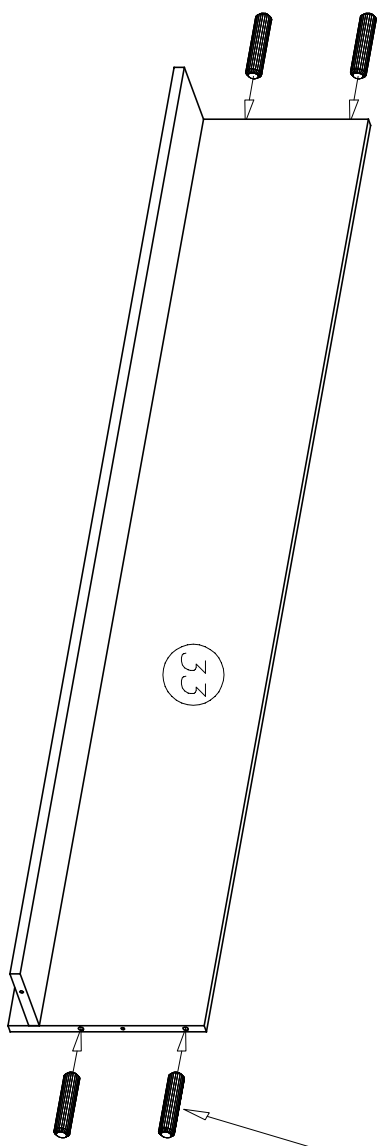
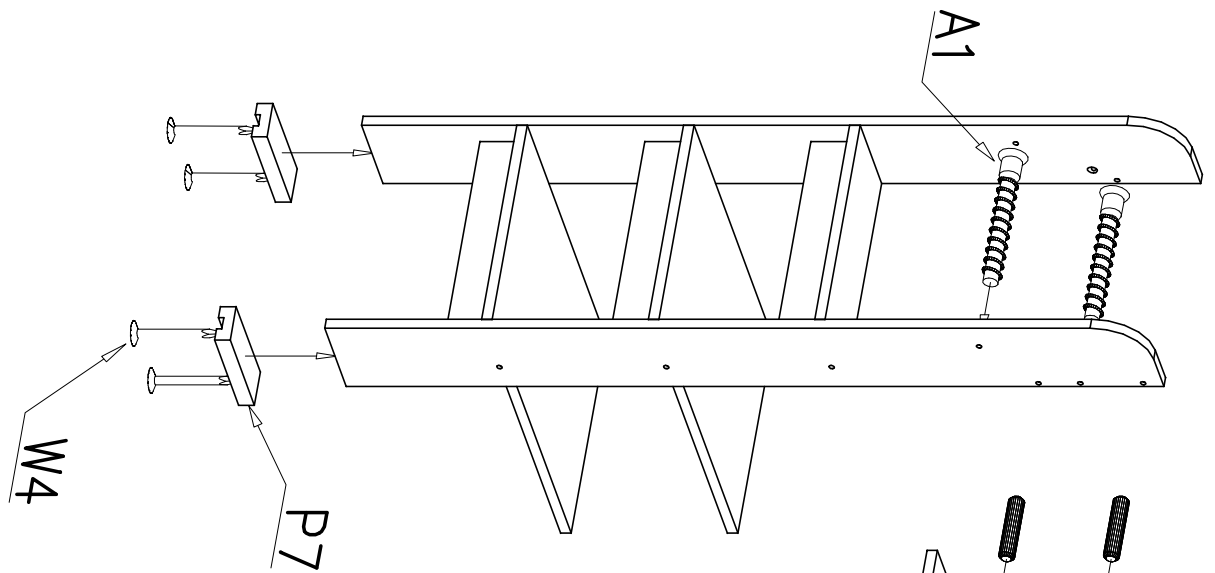
33	1634	300
34	1634	133

36

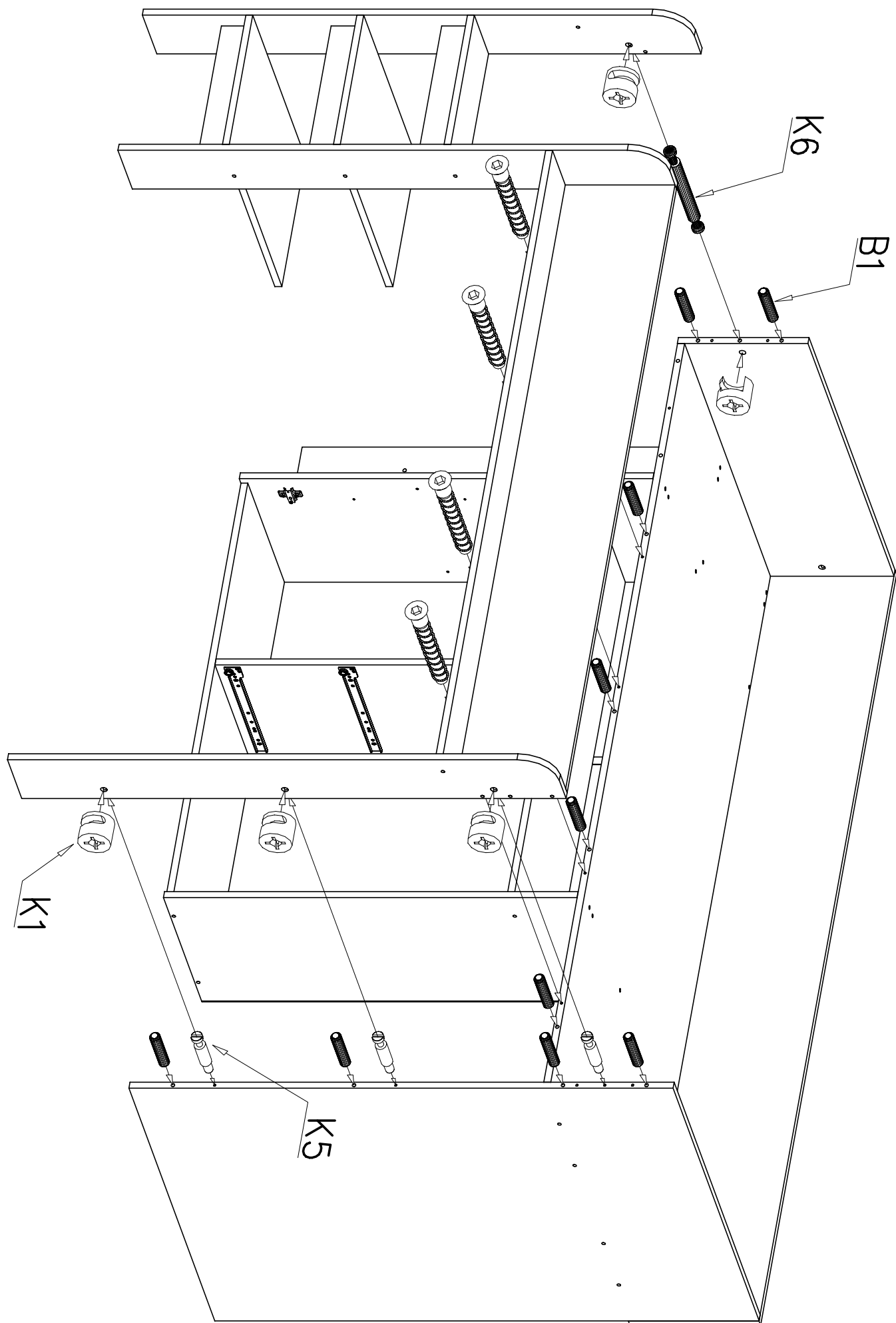


35	1250	150
36	1250	150
37	550	350
38	350	150
39	350	65

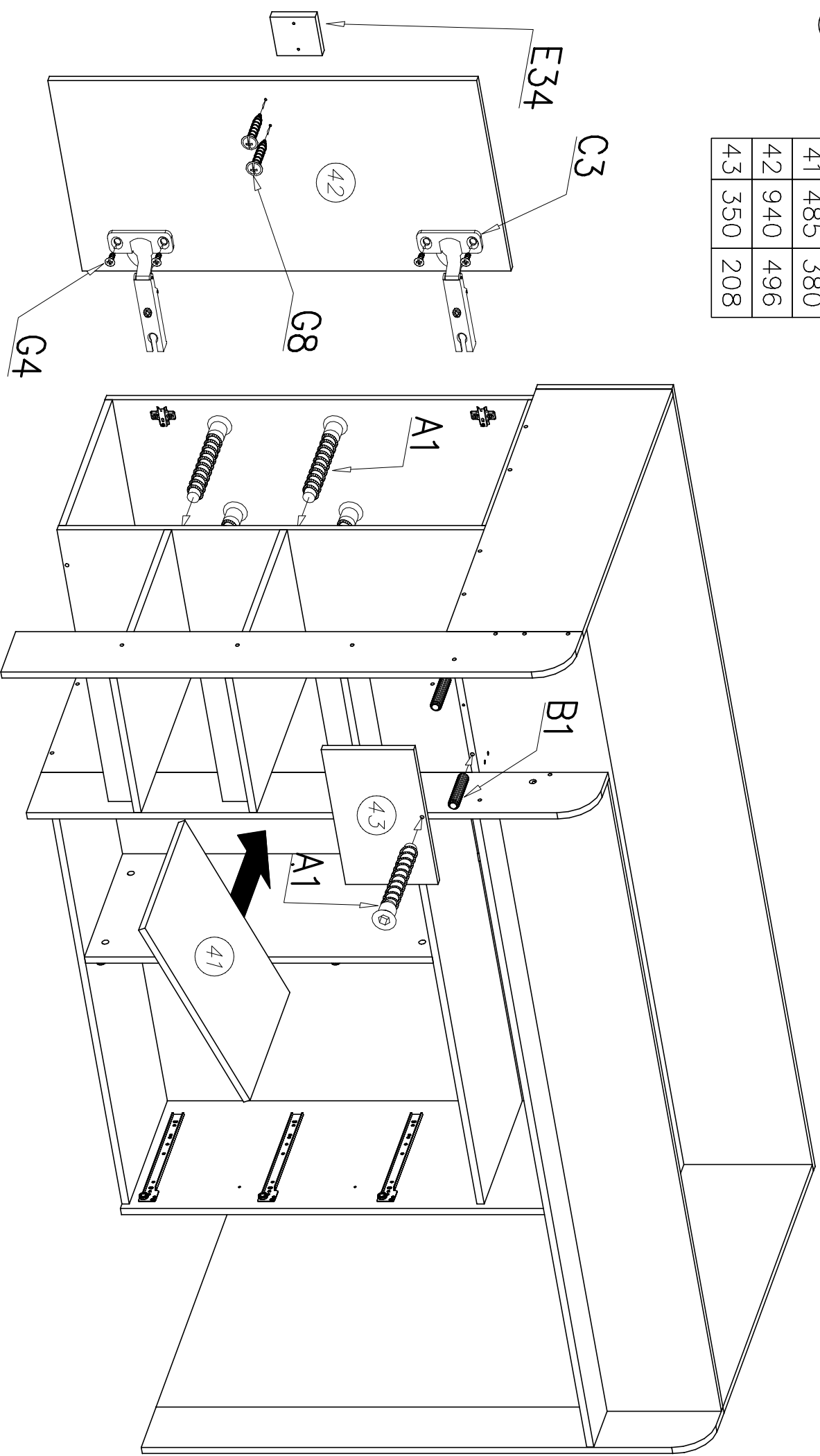
37

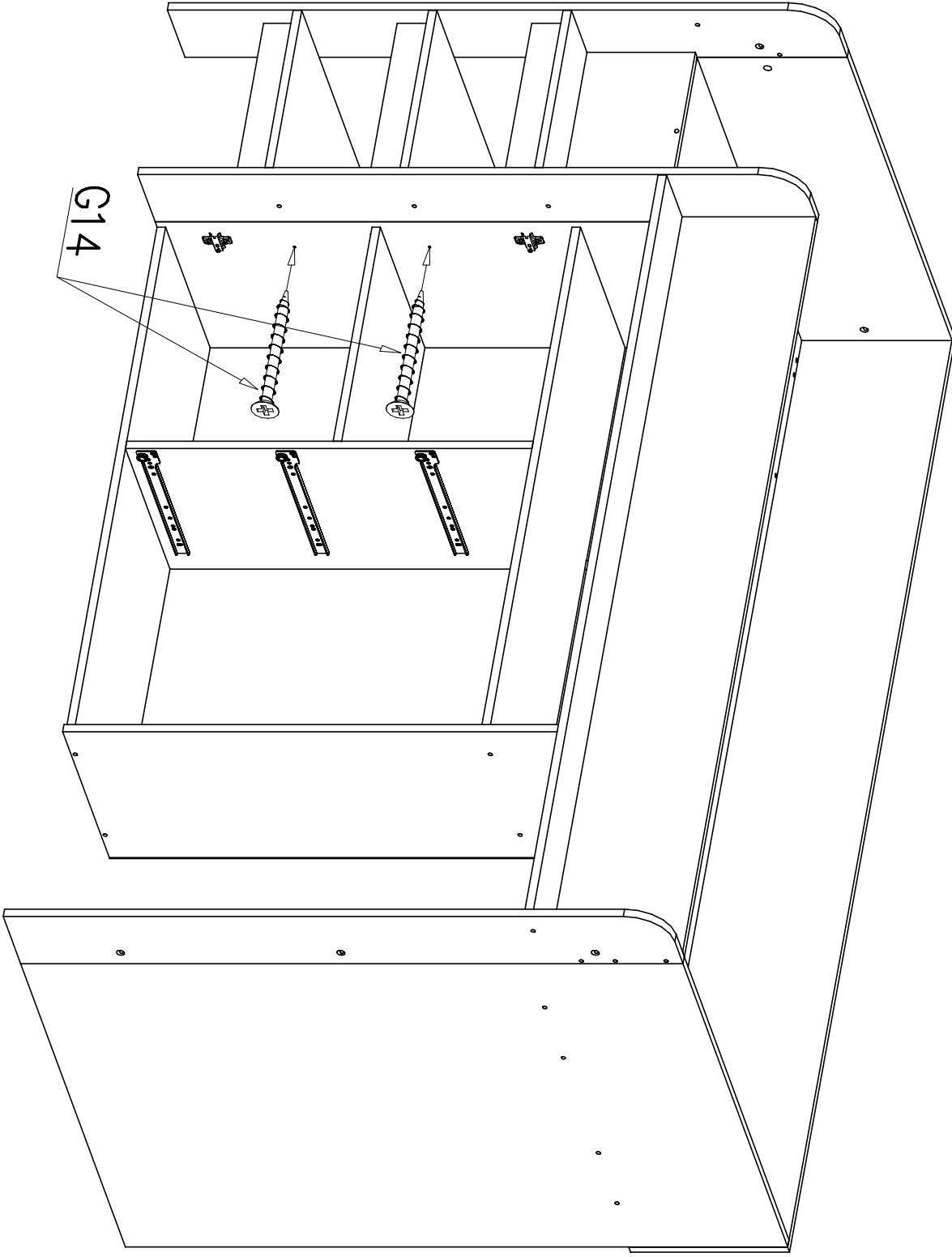


40	1250	150
----	------	-----



41	485	380
42	940	496
43	350	208





44 787 477

