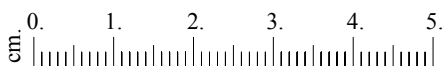
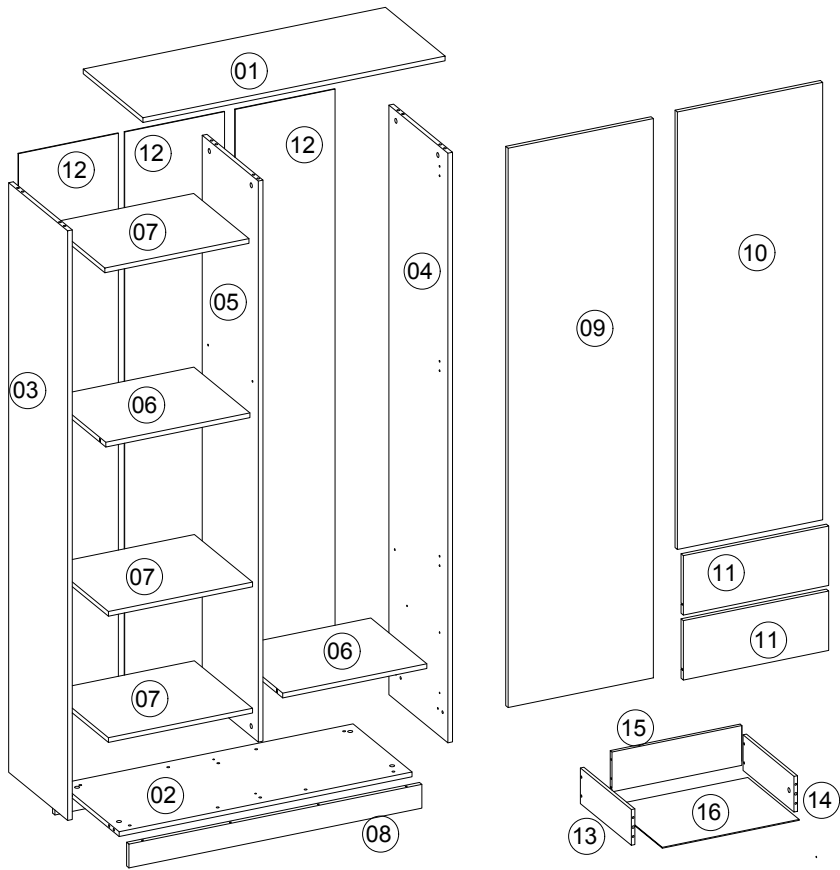
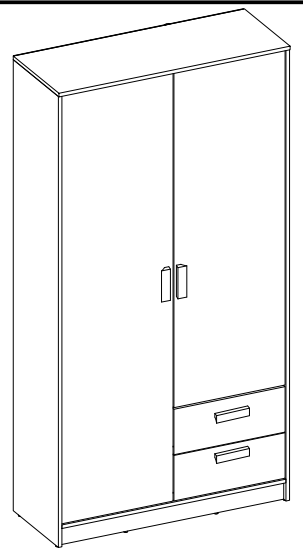
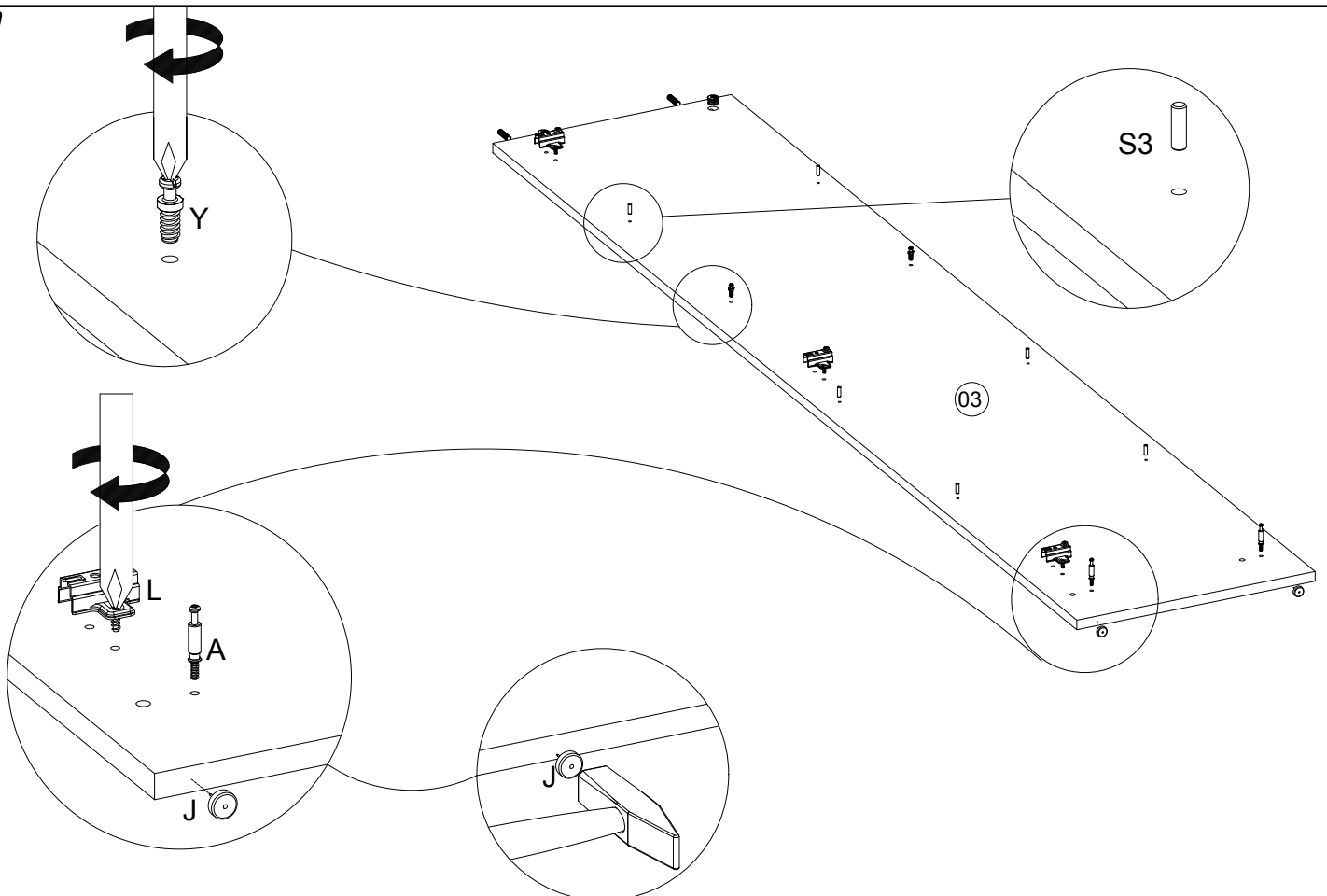


8.0x35 D	 S3	 A	Ø15x12 B	3.5x16 H	7.0X50 O	 S1	4.0x25 G	 WS
28	12	20	20	36	8	65	8	1
 X	 X1	 Z	 L	 Q	 Y	 V	 J	 F
20	8	6	6	1	8	8	8	4

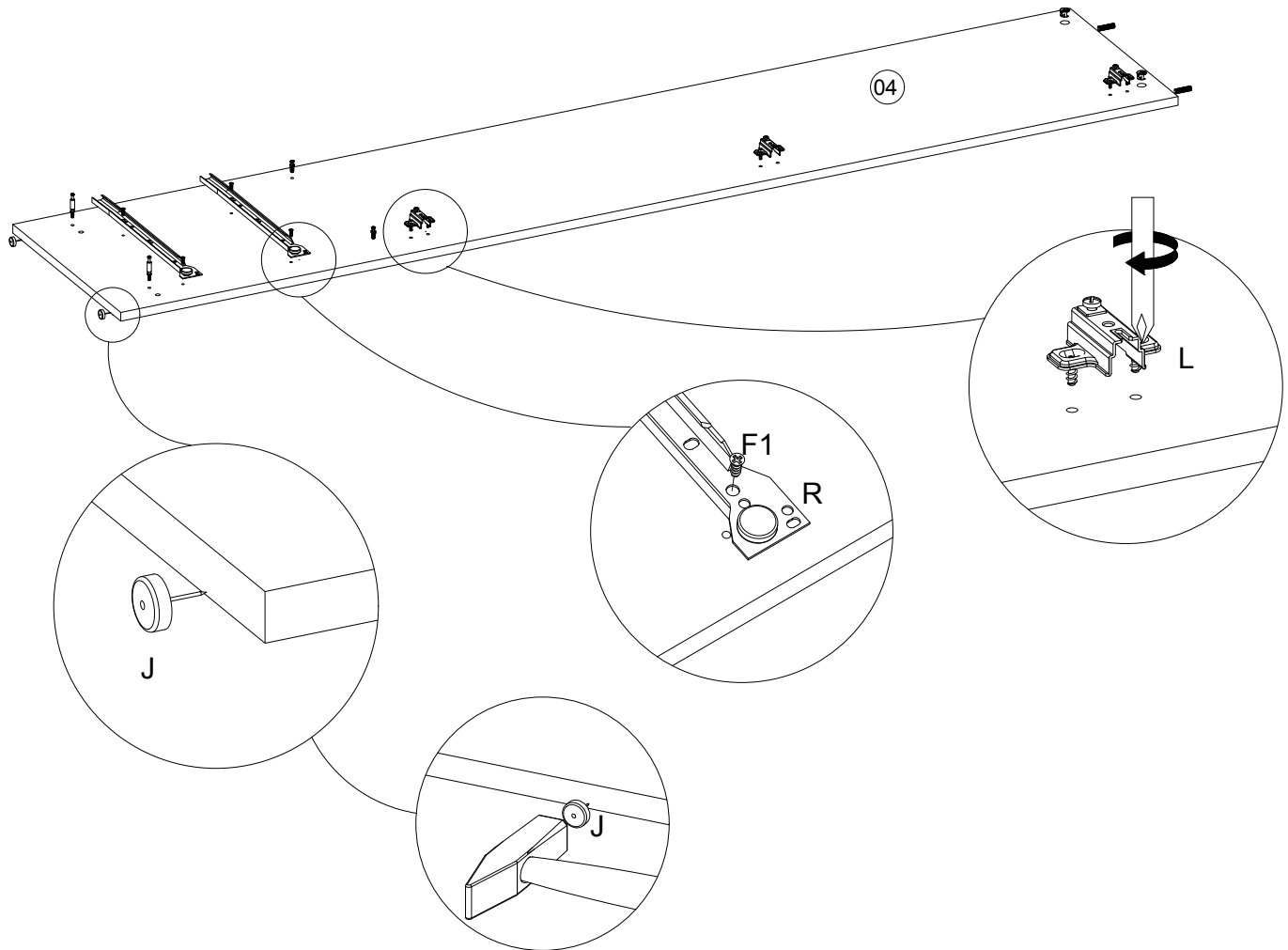




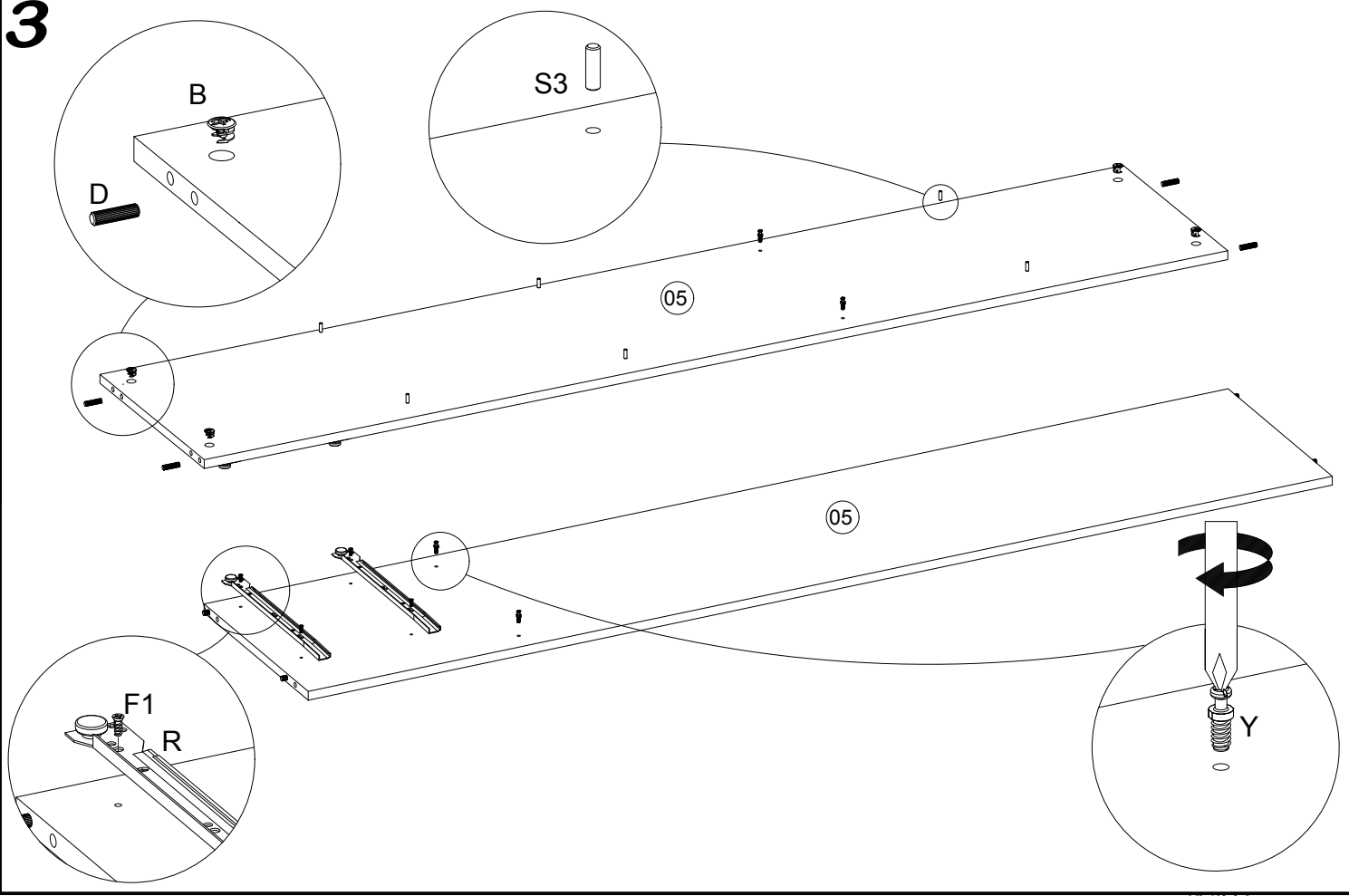
1



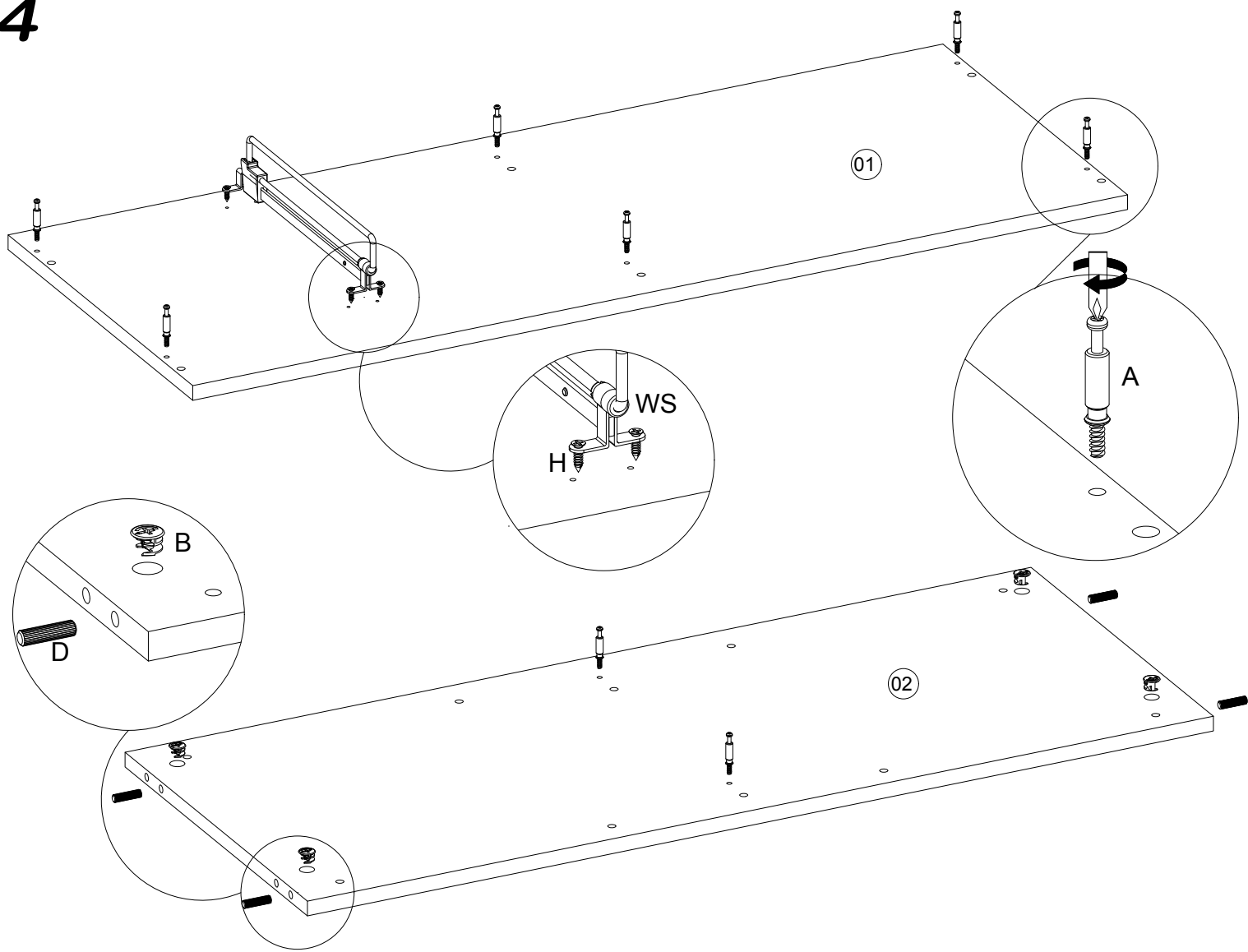
2



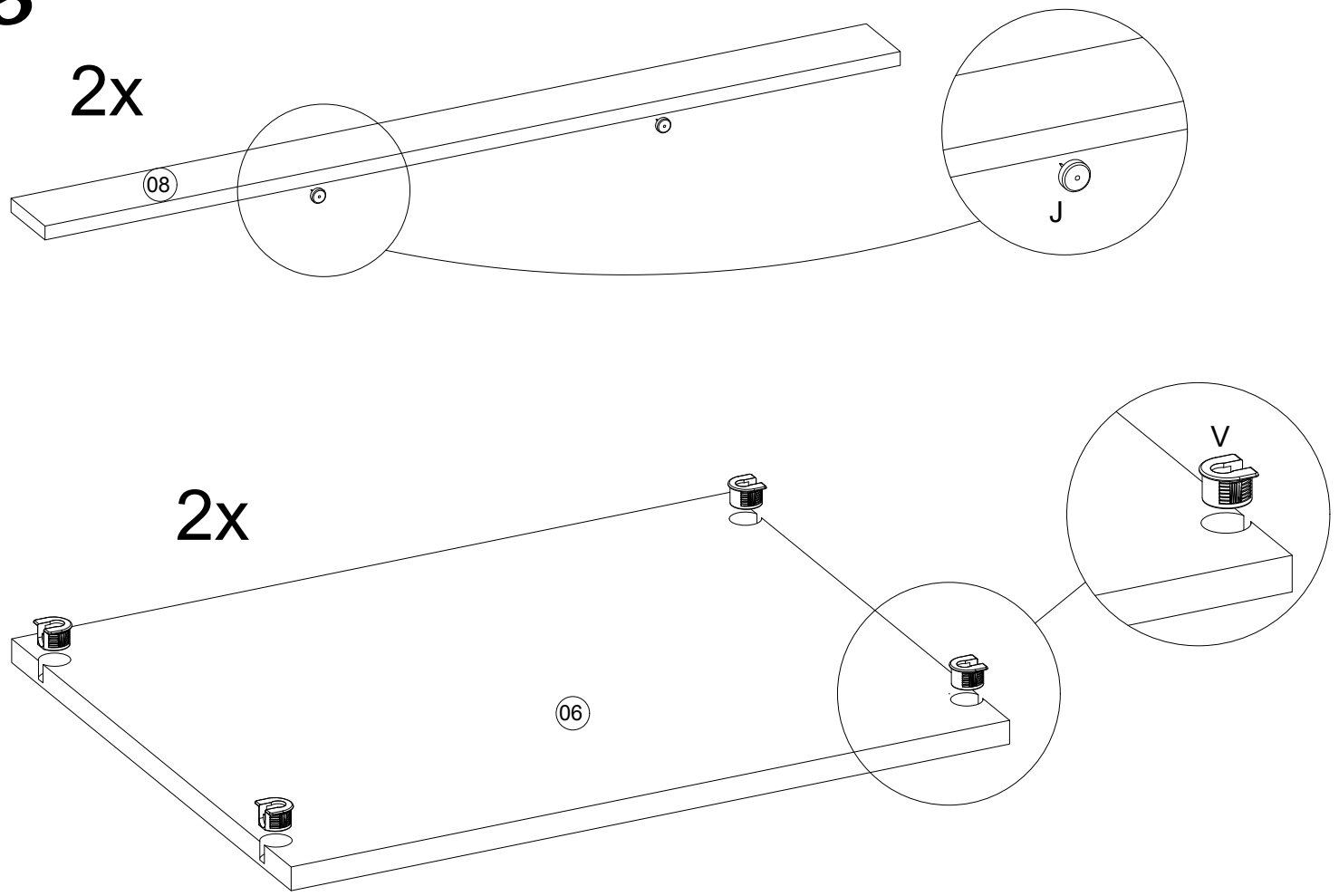
3



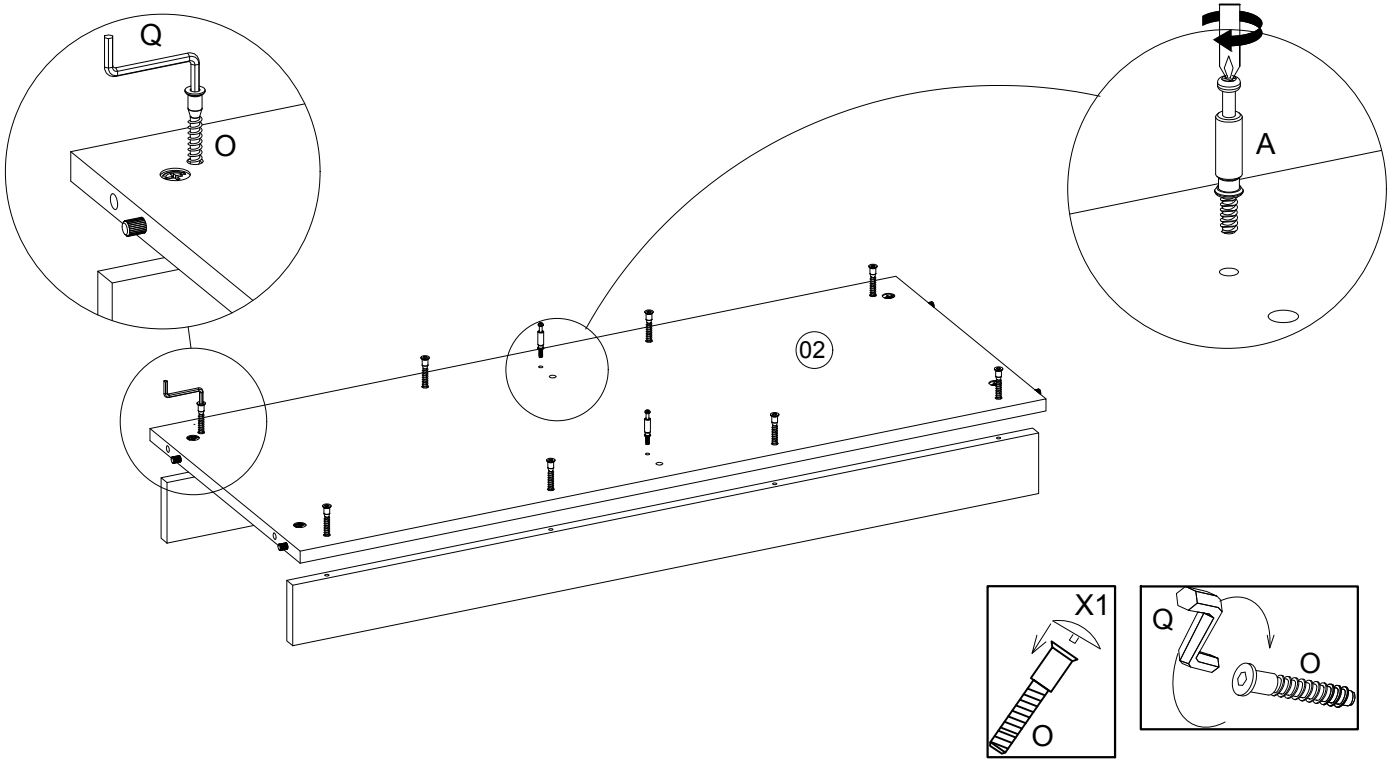
4



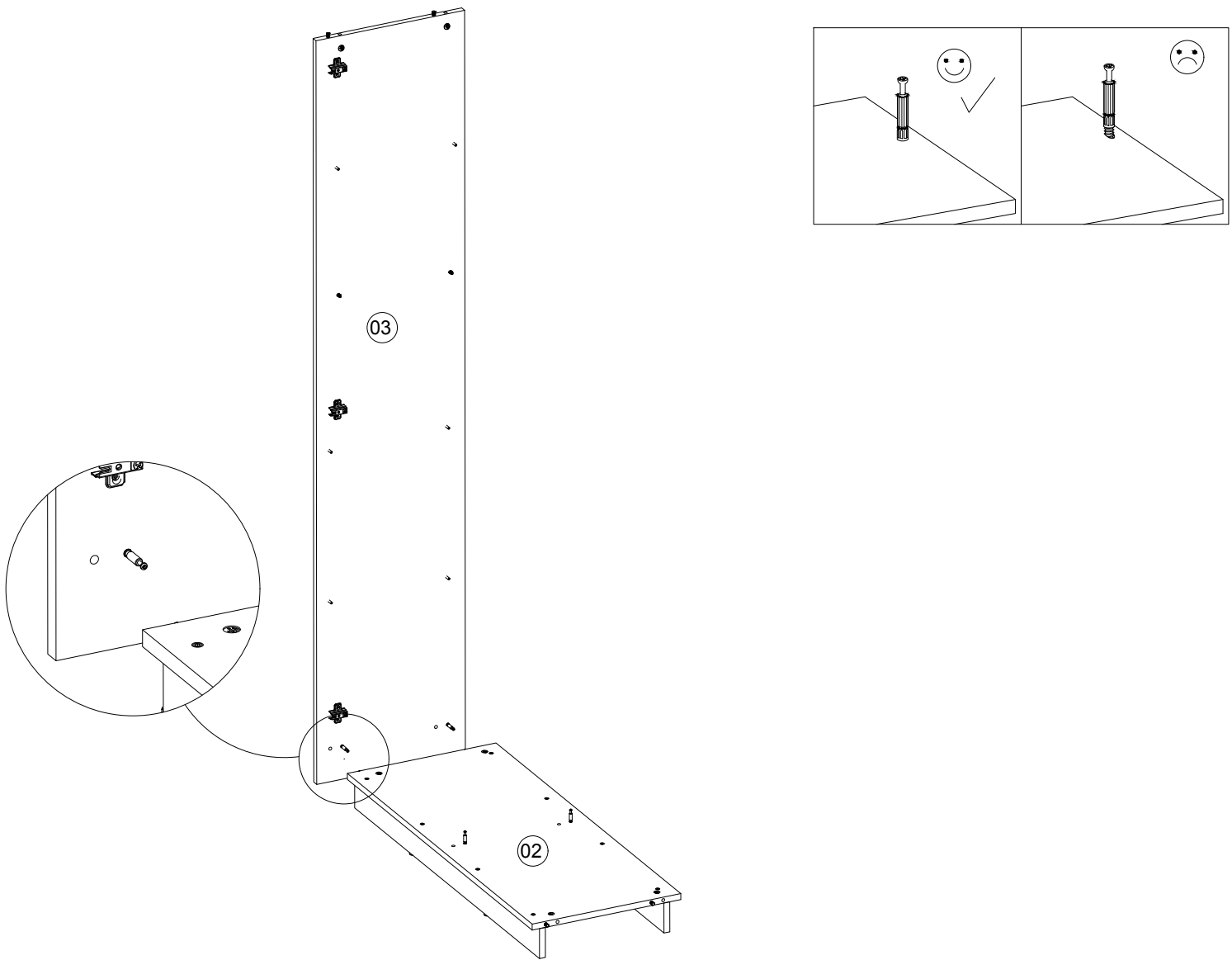
5



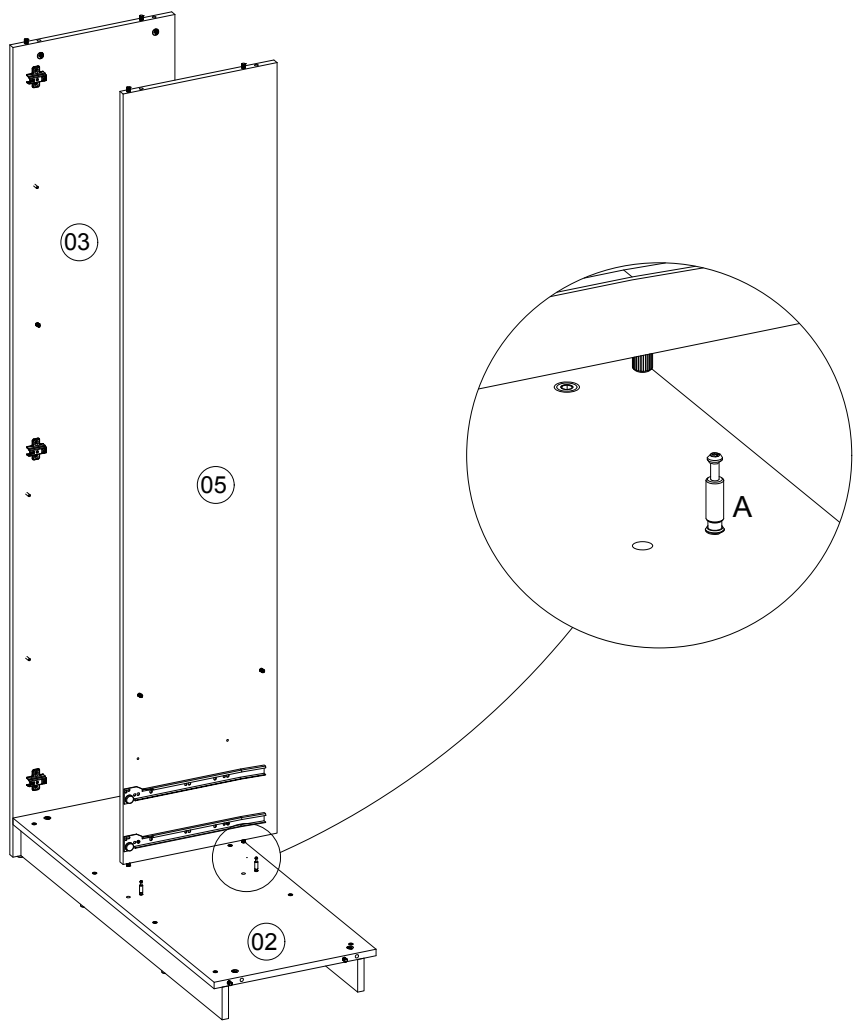
6



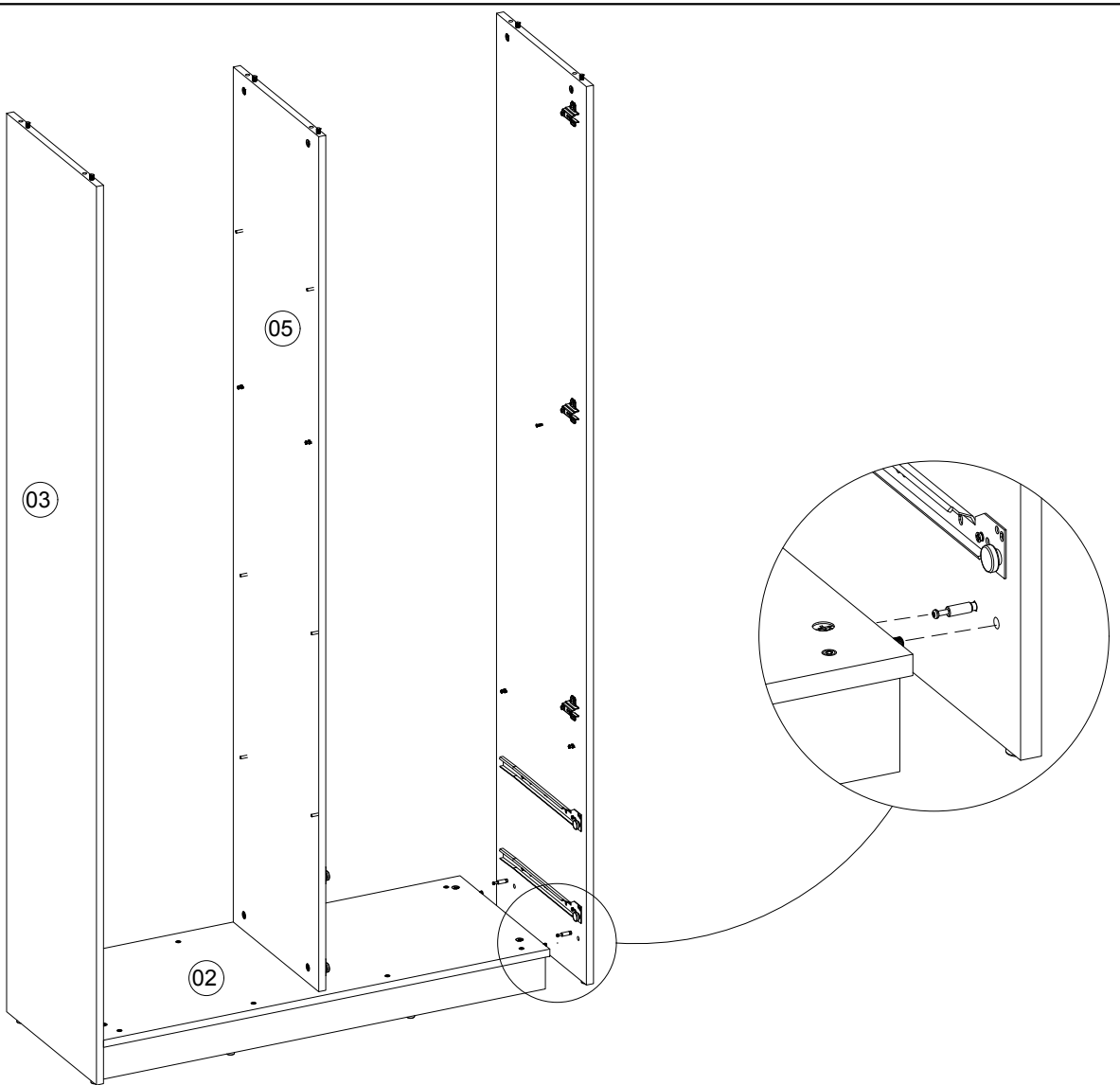
7



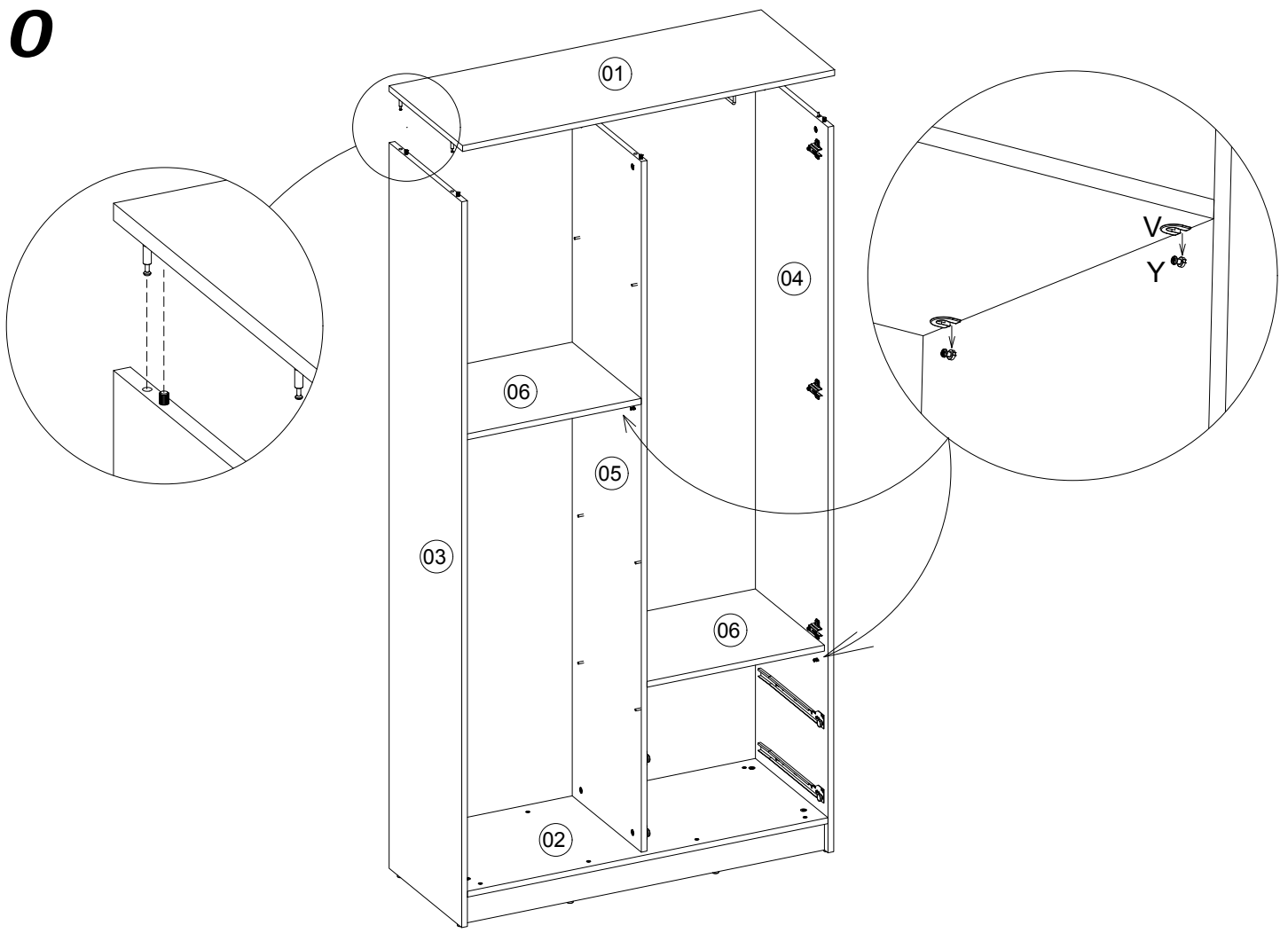
8



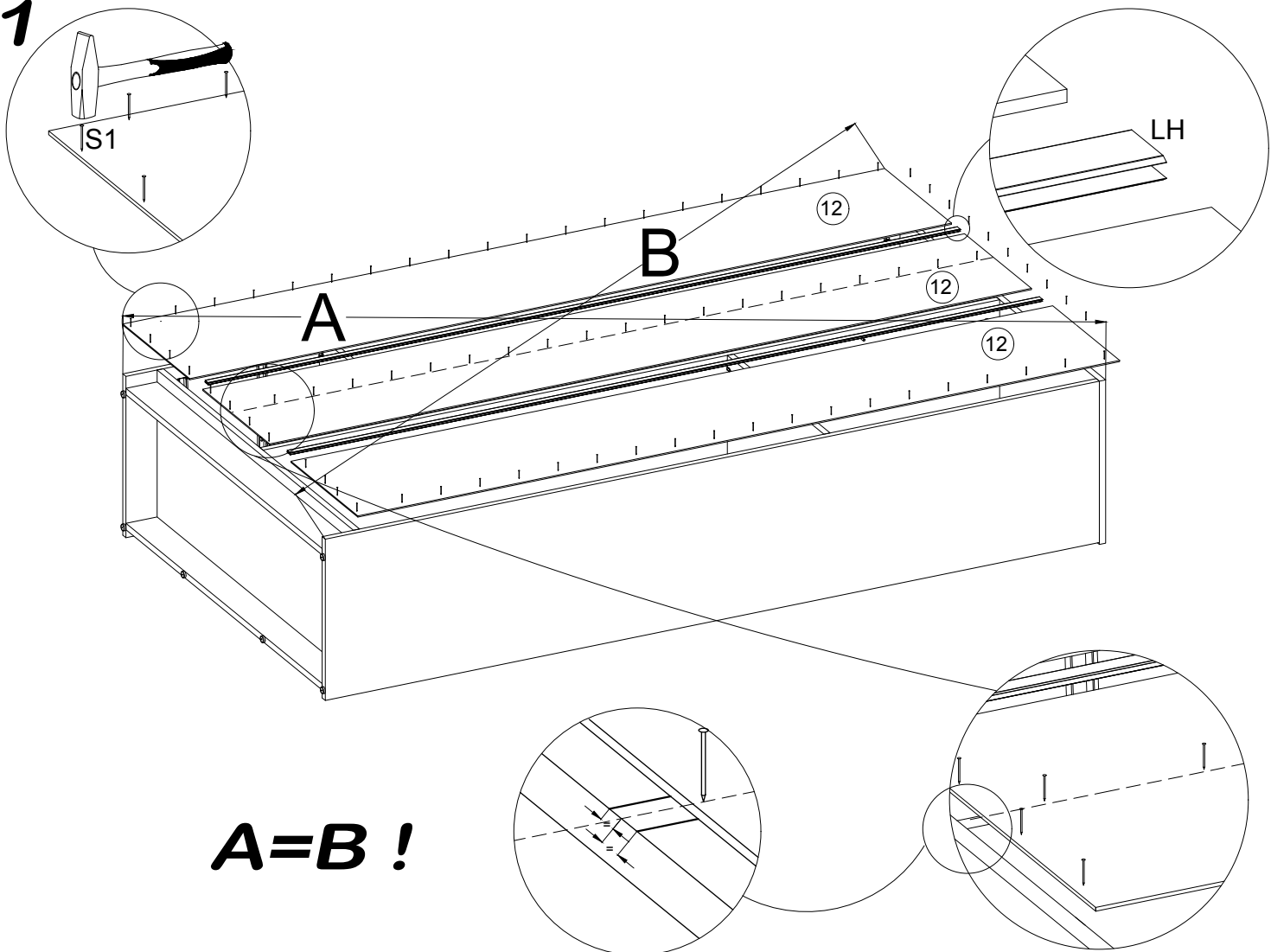
9



10

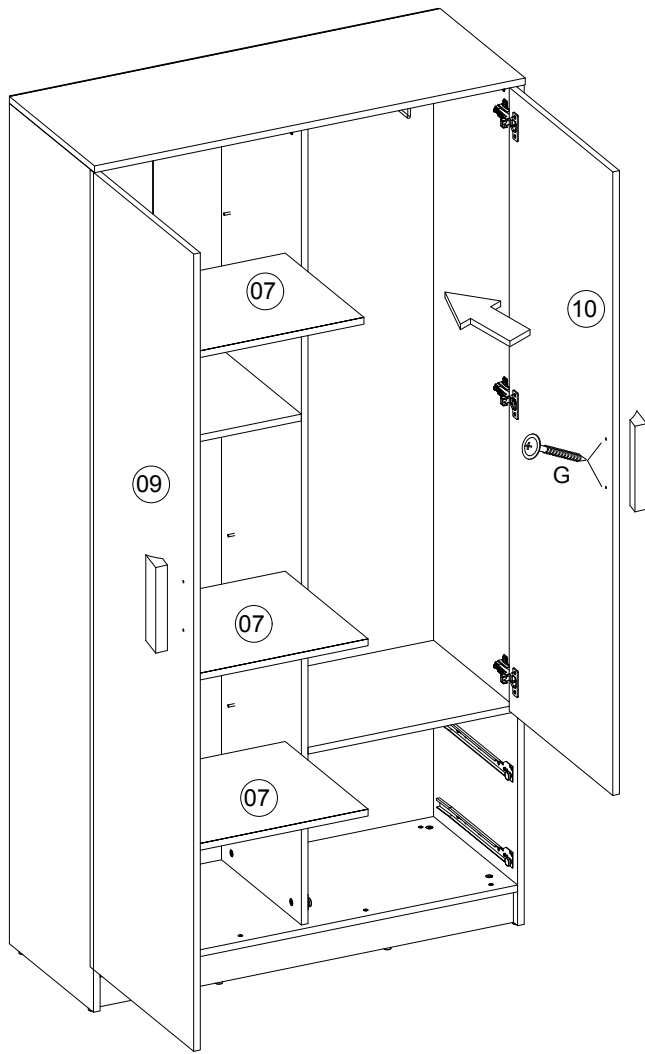


11

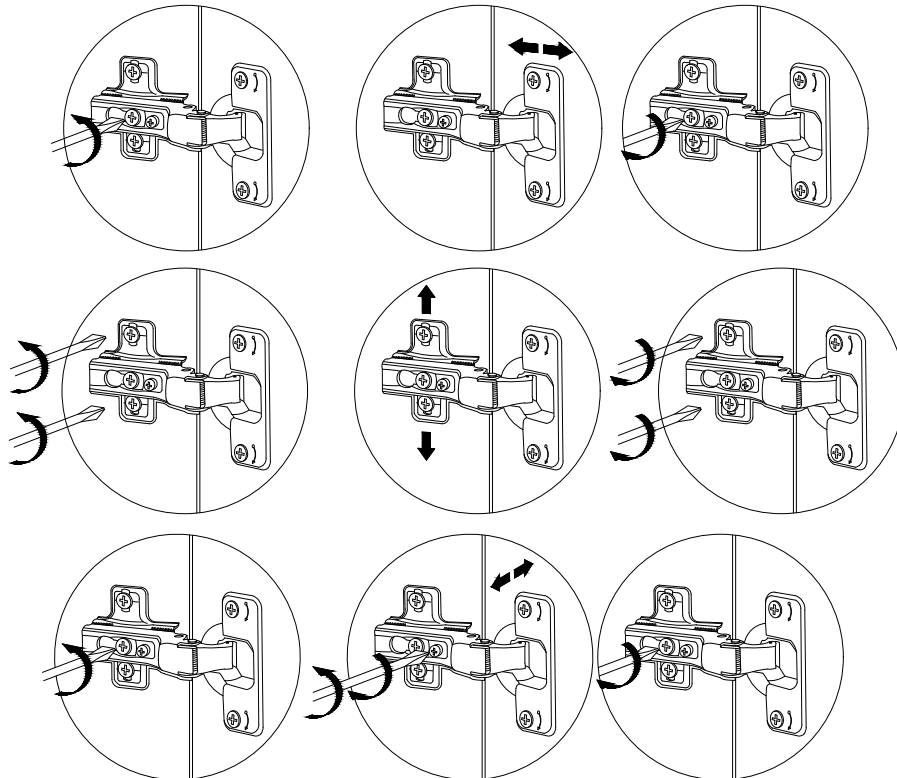


A=B !

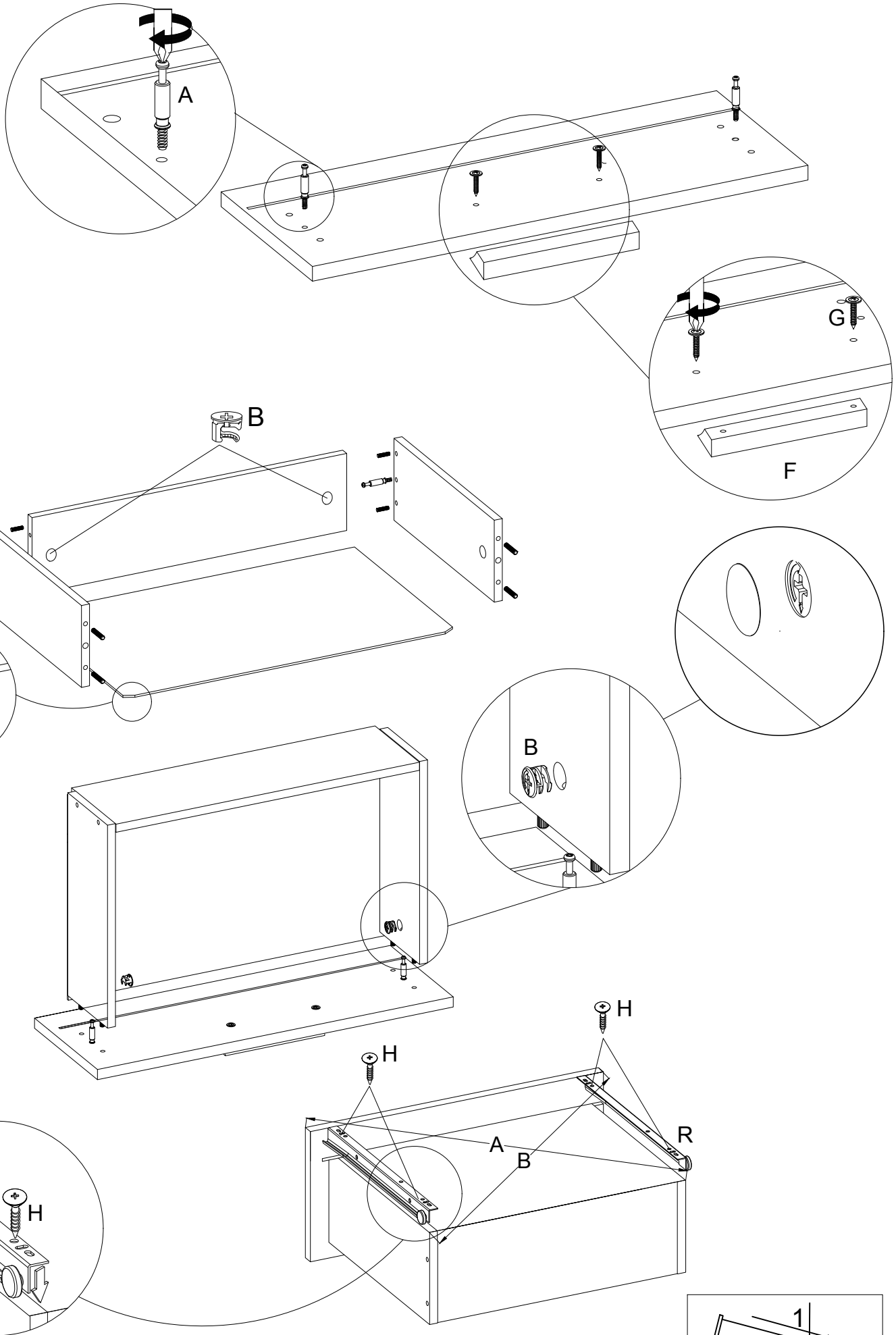
12



13



14



A=B!

