







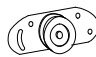
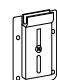

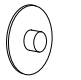




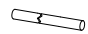





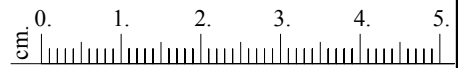
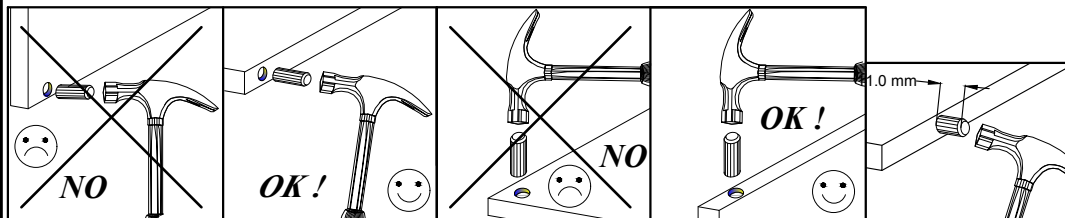
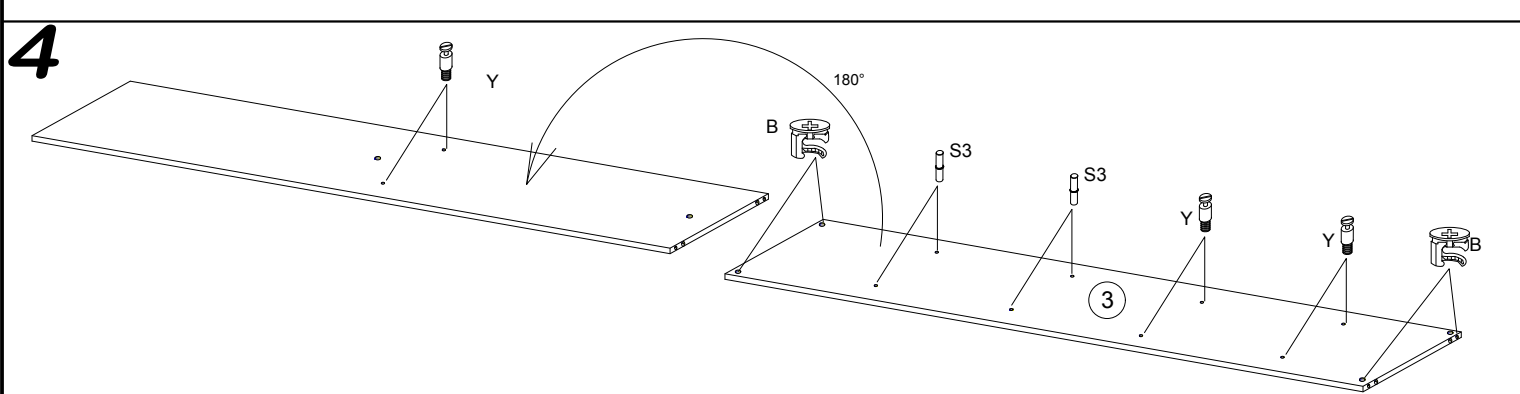
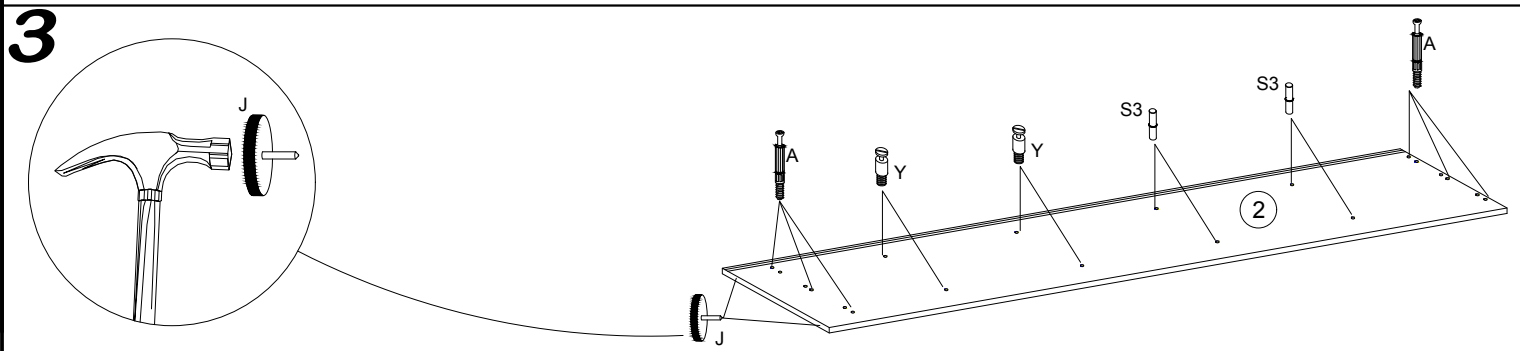
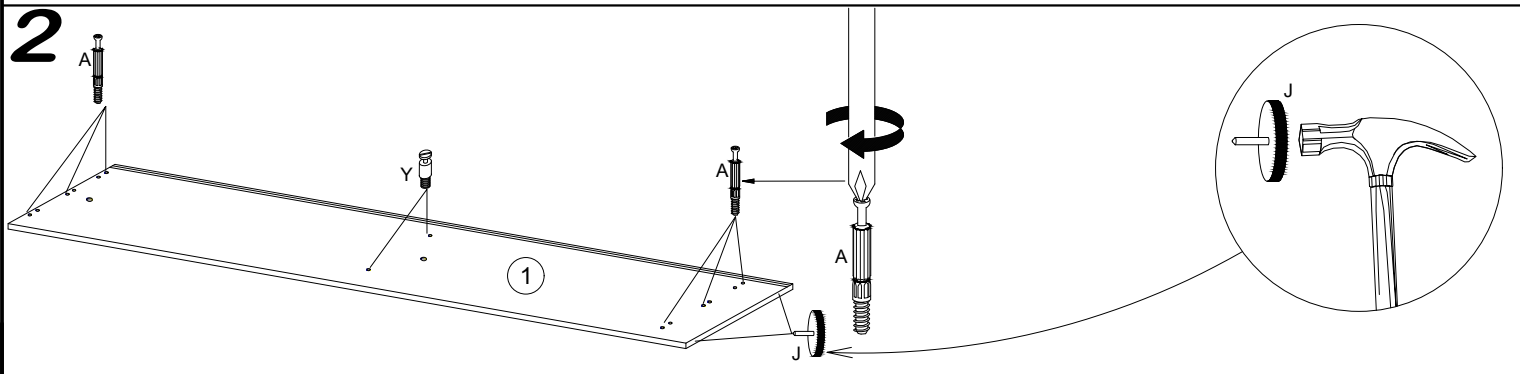
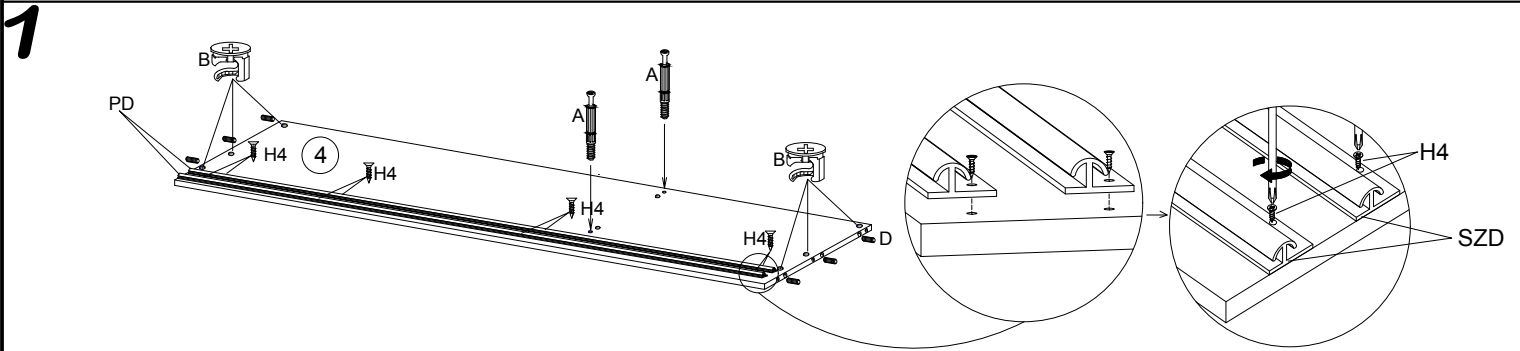
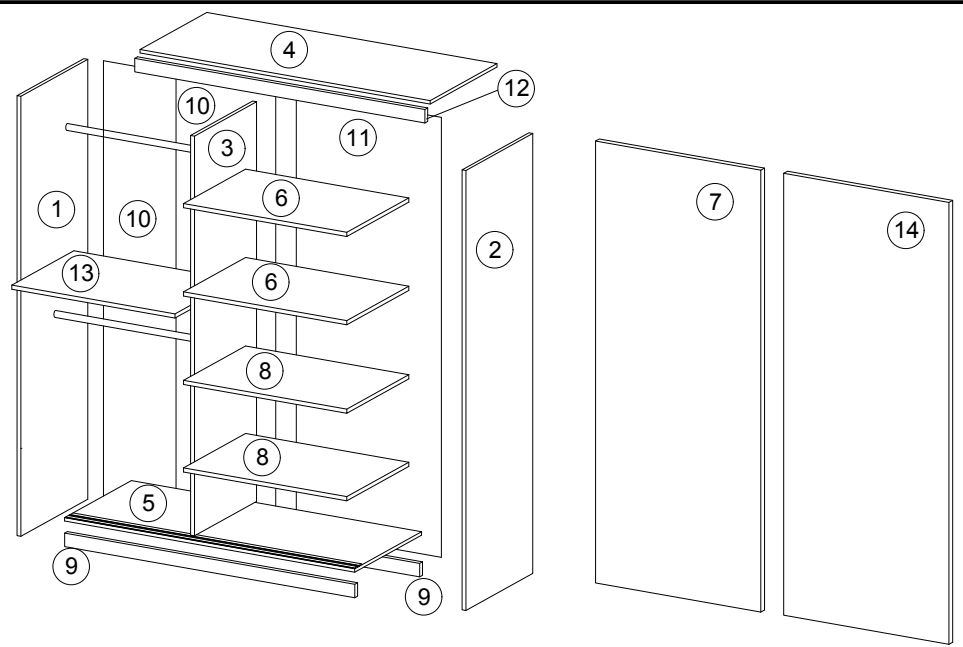


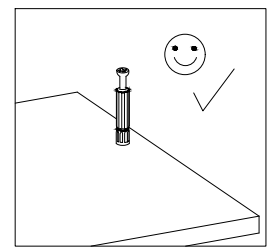
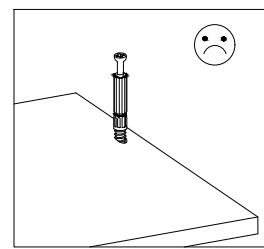
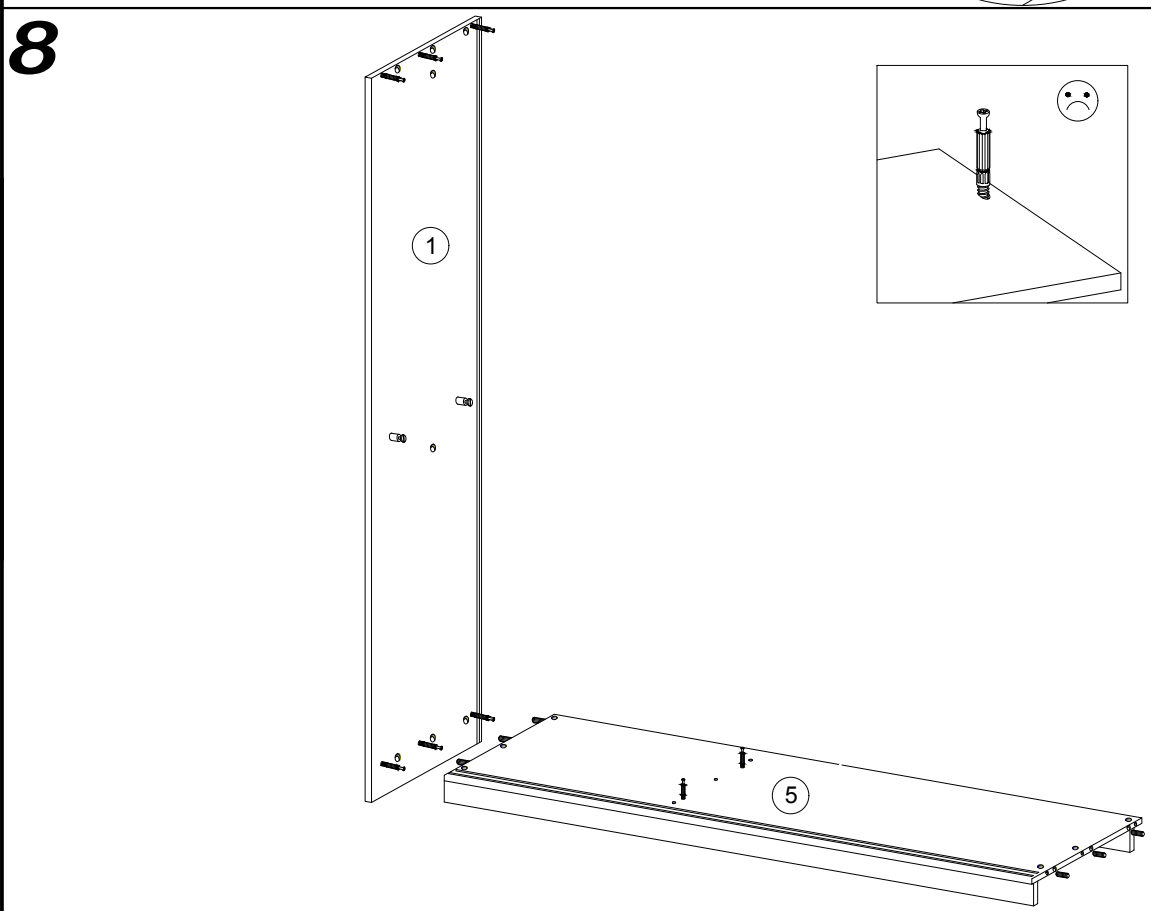
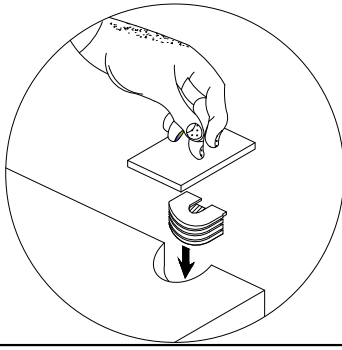
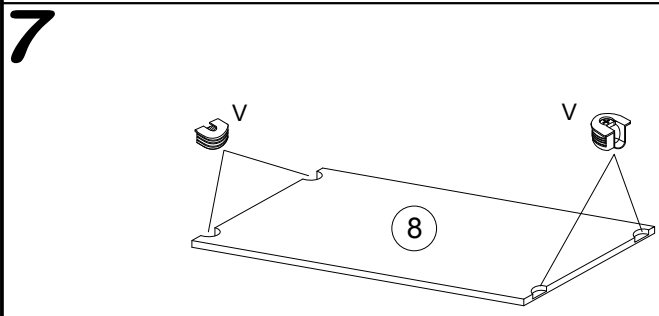
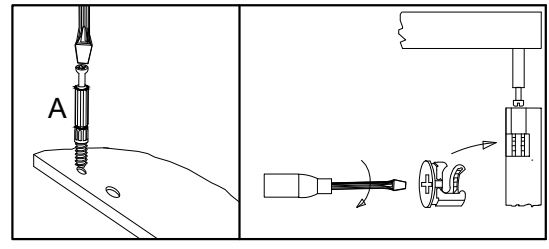
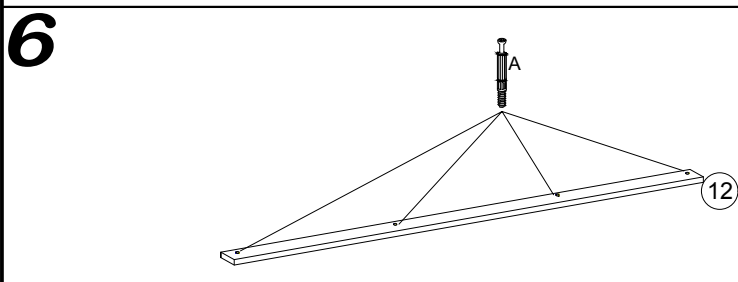
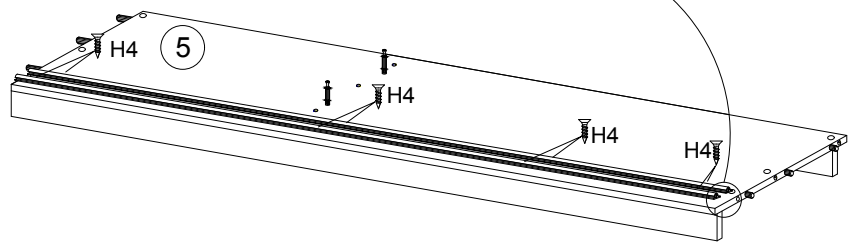
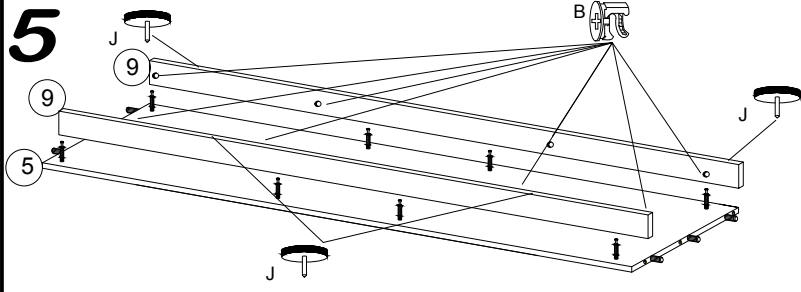
**AKCESORIA / ZUBEHÖR / ACCESSORIES**

 <b>8.0x35</b> D	 <b>4.0x25</b> G	 Y	 A	 B	 <b>3.5x16</b> H	 V	 N	 K2	 K1	 S3
16	4	12	28	28	24	12	4	4	4	8
 X	 F	 S	 S1	 I	 L-465 V1	 L-1850 L	 6.3x13 Q	 J	 PD	 3.0x13 H4
20	2	19	40	30	2	1	8	8	4	16

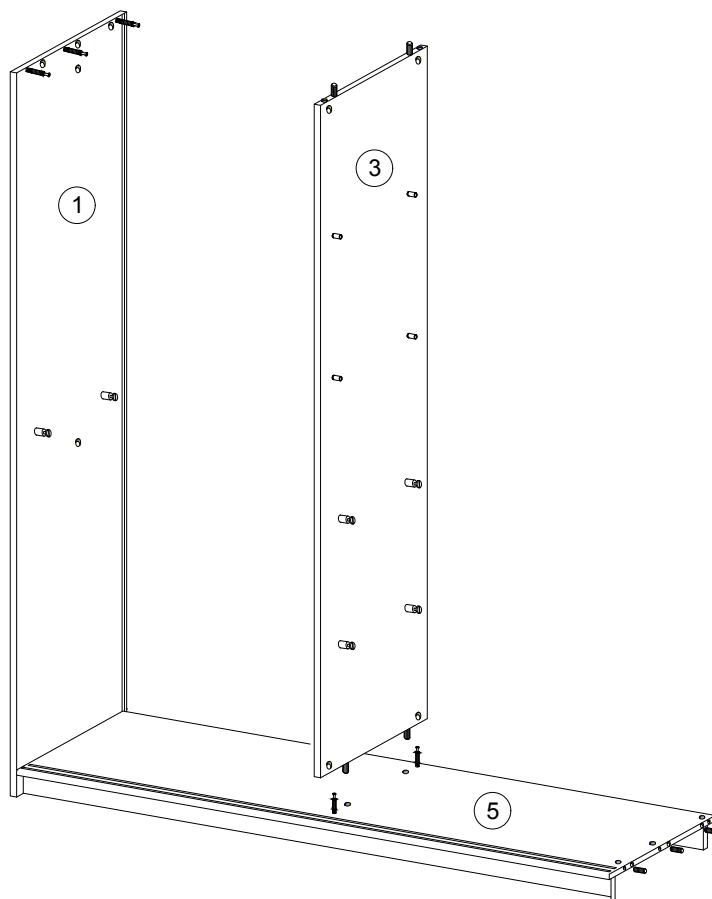


No.	Pcs.	L	W	D
1.	1	2000	620	16
2.	1	2000	620	16
3.	1	1888	480	16
4.	1	1168	582	16
5.	1	1168	600	16
6.	2	475	480	6.
7.	1	1873	600	16
8.	2	475	480	16
9.	2	1168	80	16
10.	1	1918	346	3
11.	1	1918	492	3
12.	1	1168	70	16
13.	2	676	480	16
14.	1	1873	600	16

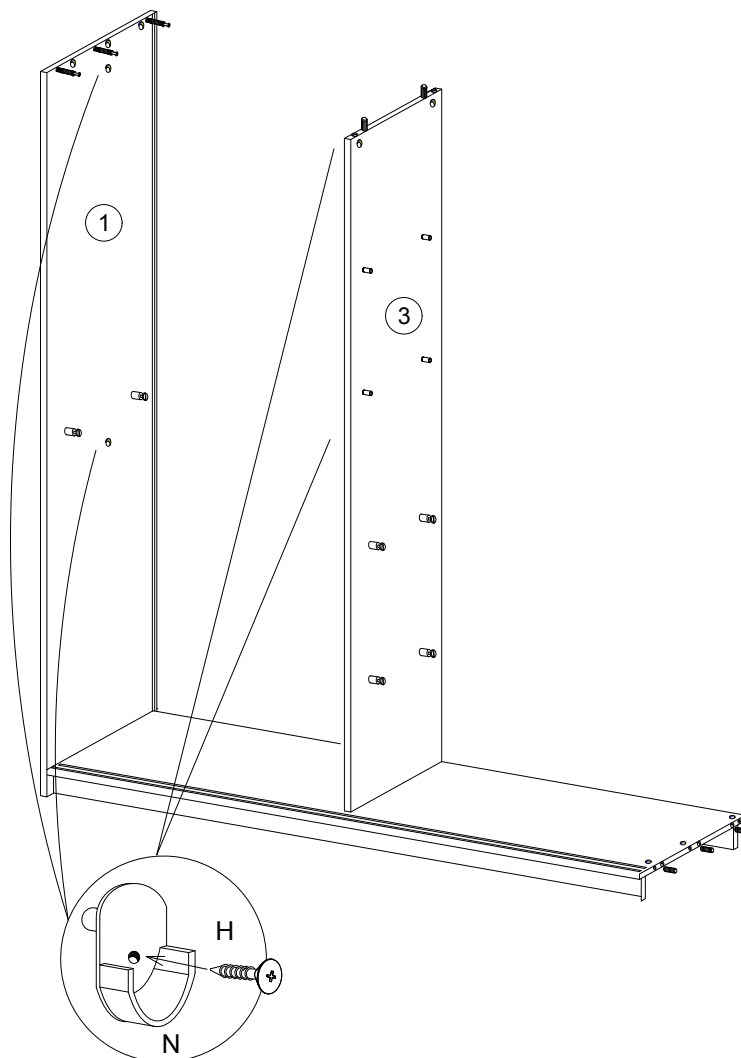




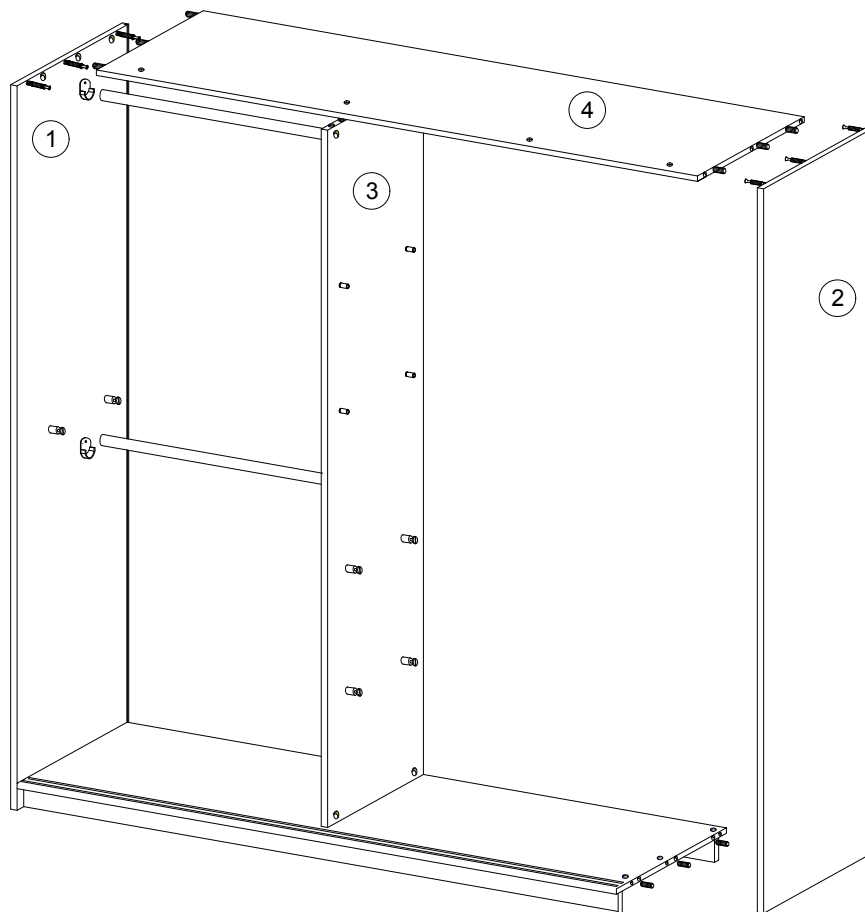
9



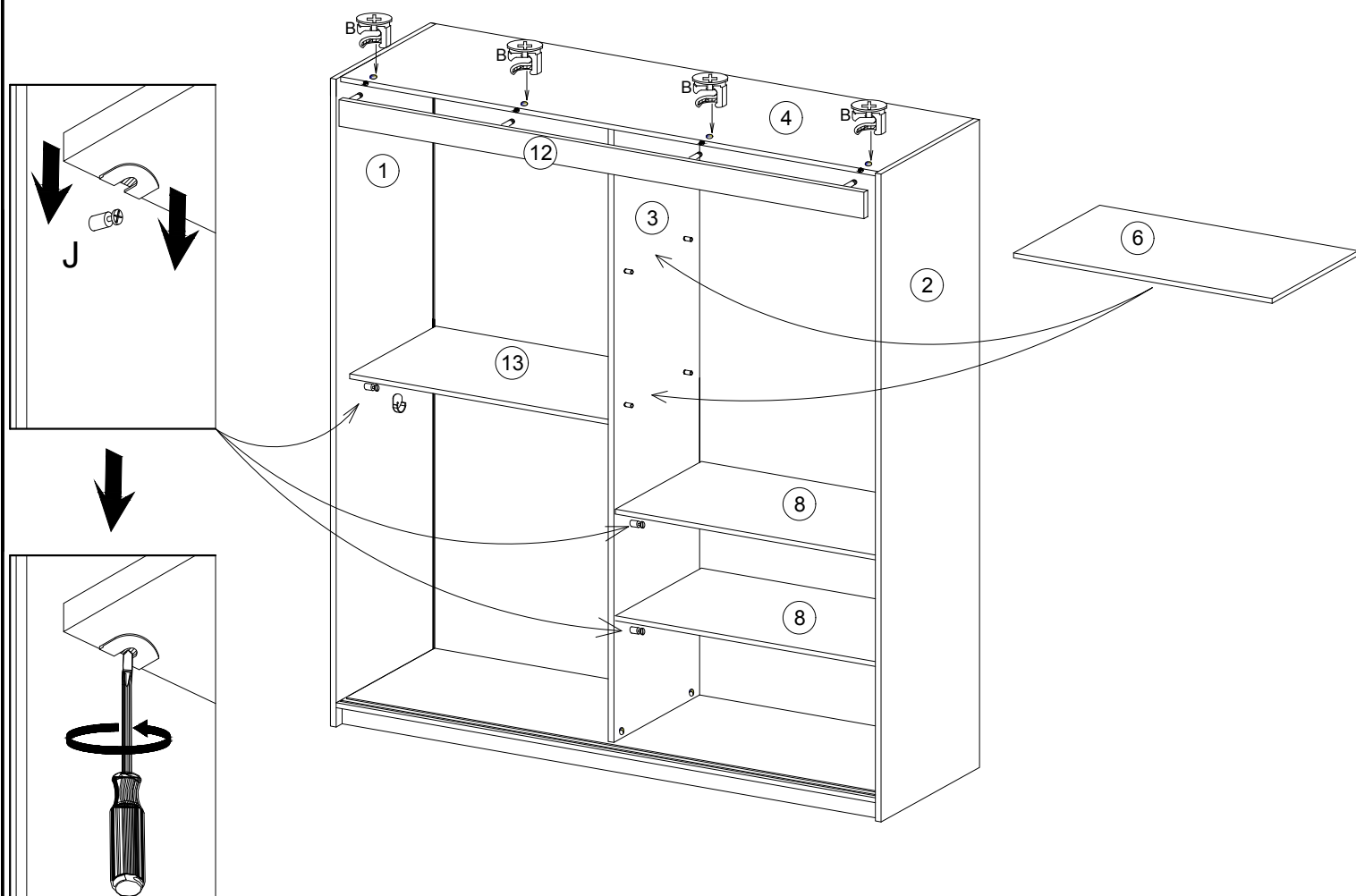
10



# 11

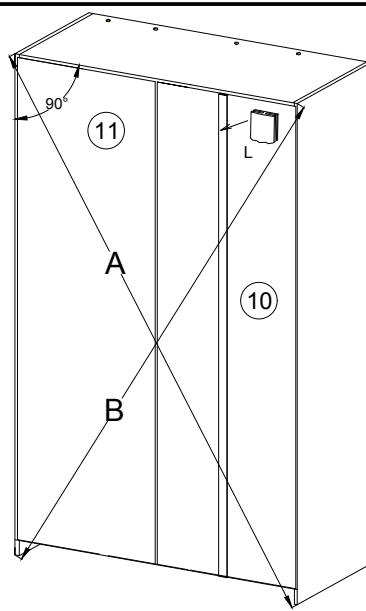


# 12

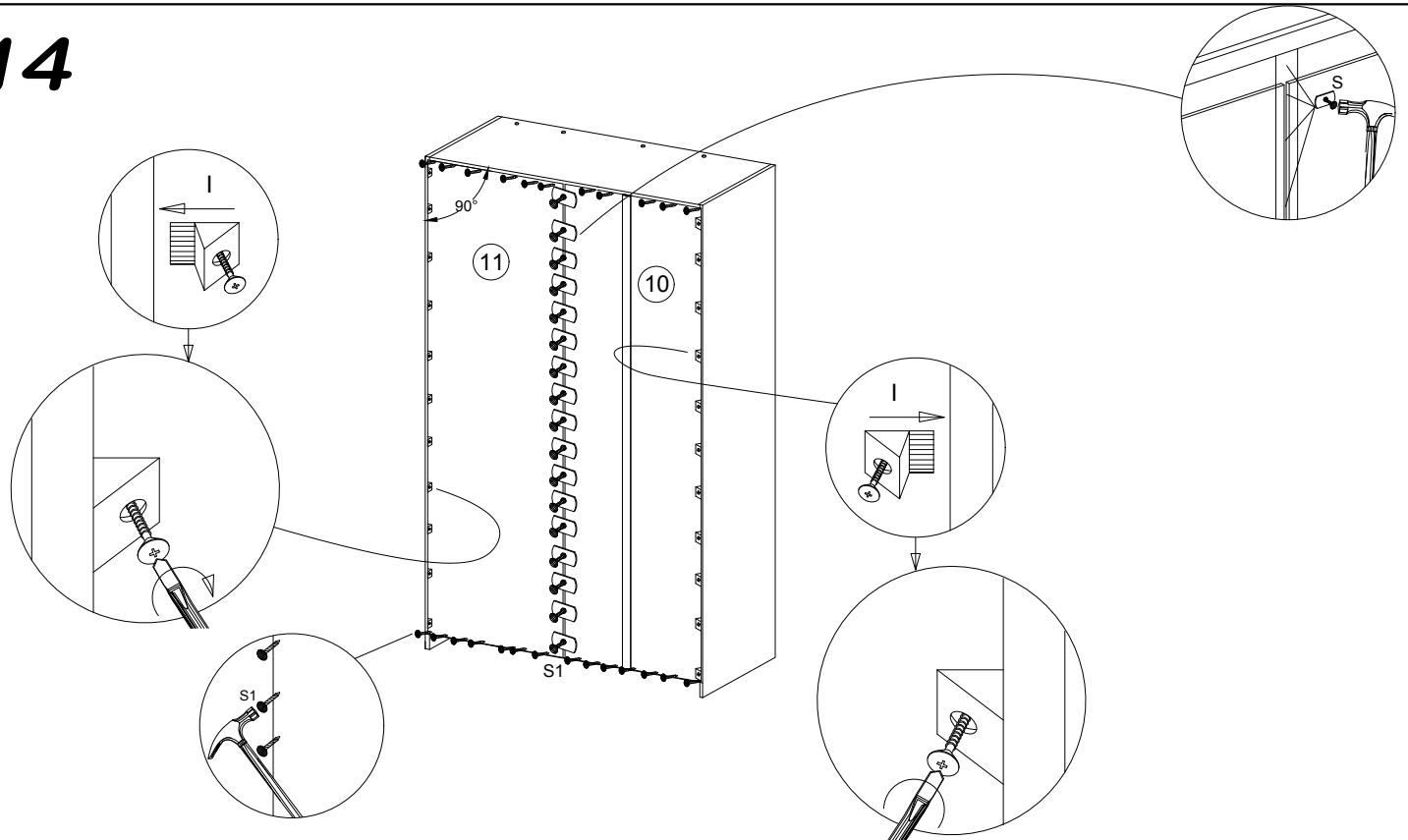


# 13

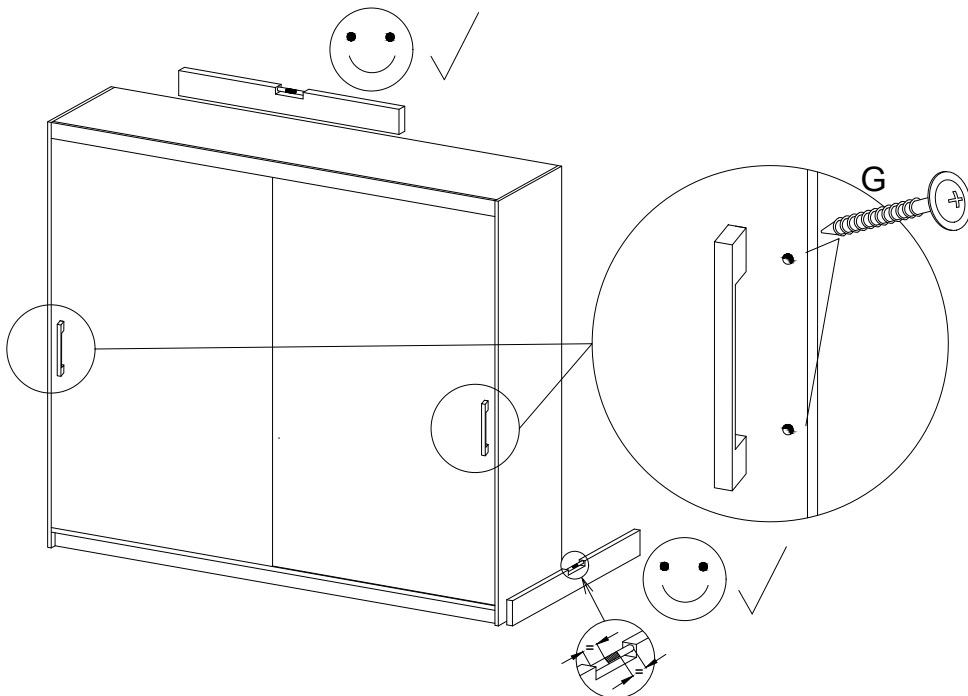
$A=B$



# 14



# 15



# 16

