




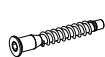
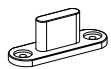
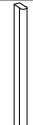







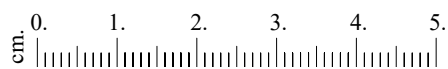
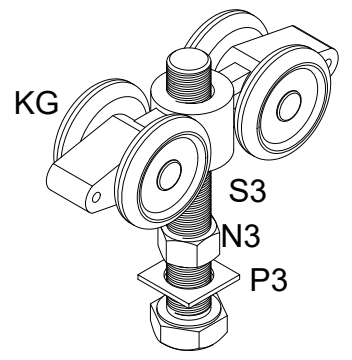
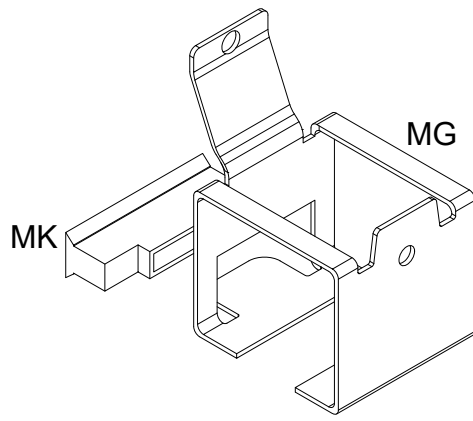
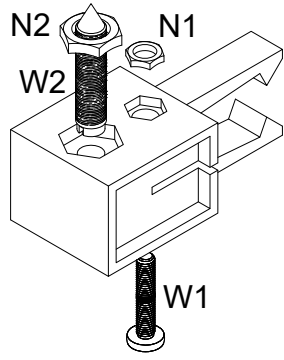
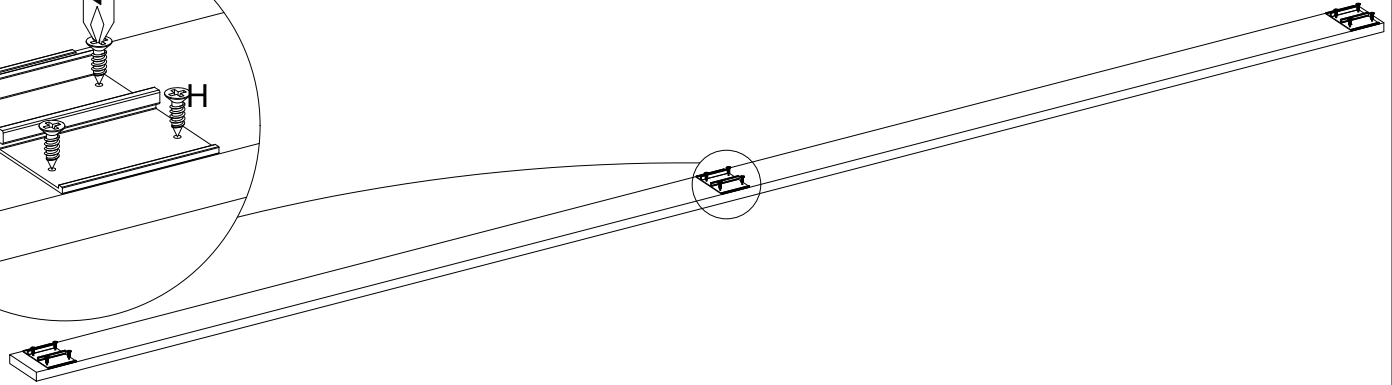
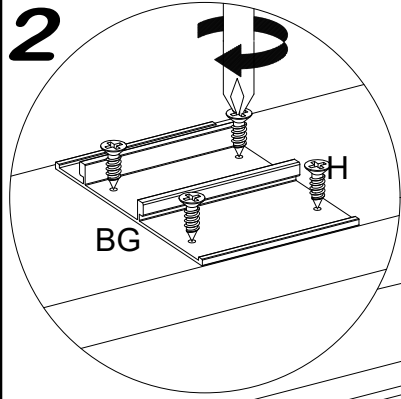
	$\text{Ø}6.0 \times 25$ 	$\text{Ø}6.0$ 	$\text{Ø}6.0 \times 25$ 	$\text{Ø}6.0$ 
ZG	BG	MG	KR	MK	KG	SZ	W1	N1	W2	N2
3	3	5	2	5	2	1	2	2	2	2
						$\text{Ø}4.0 \times 35$ 	$\text{Ø}3.0 \times 13$ 	$\text{Ø}6.0$ 		$\text{Ø}6.0 \times 25$ 
Q	O	PD	F	G	ZG	P	H	N3	P3	S3
1	4	2	1	2	2	8	12	2	2	2



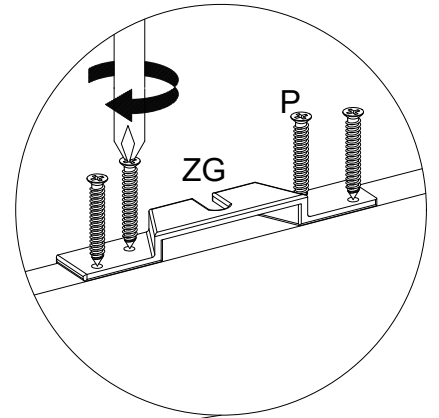
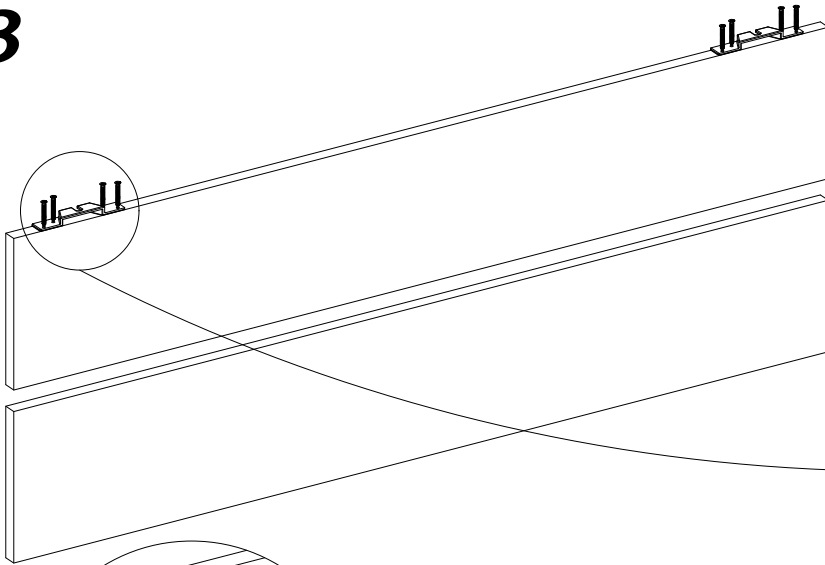
1



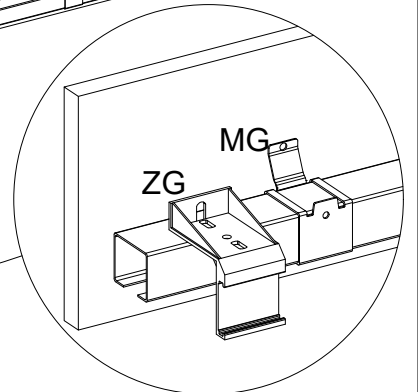
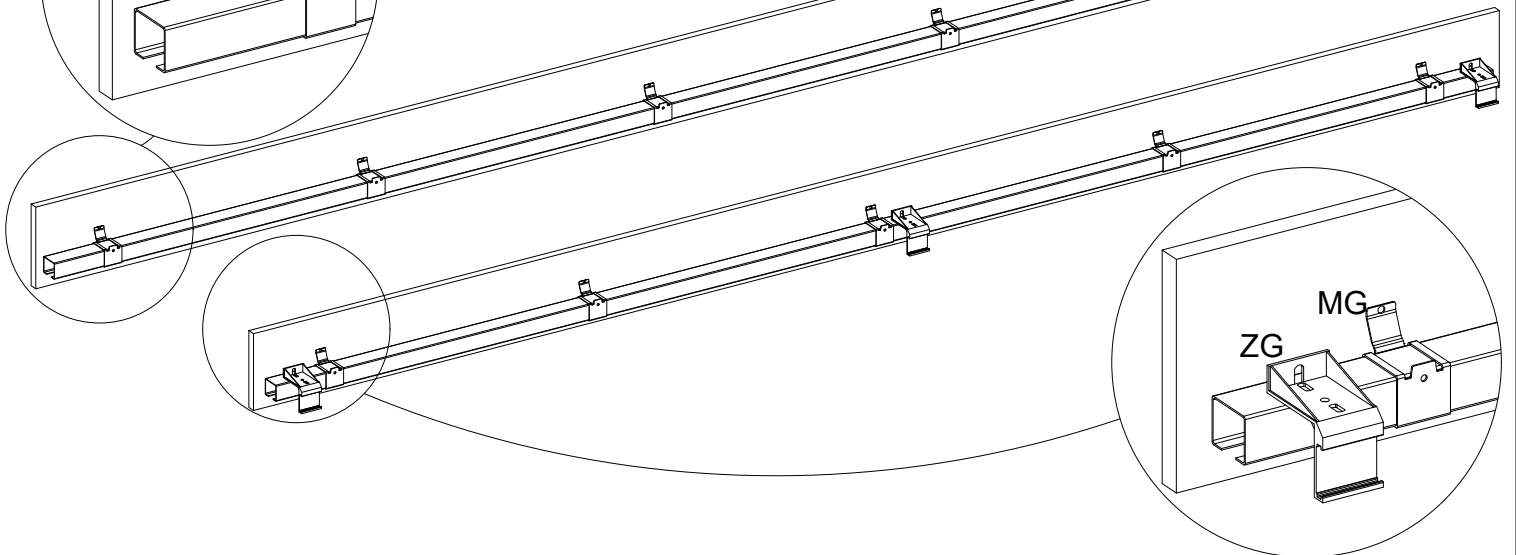
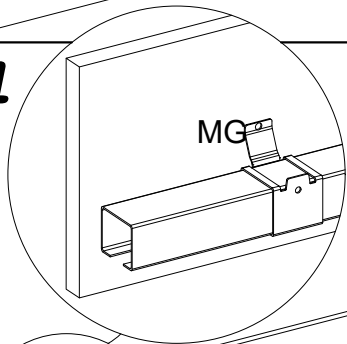
2



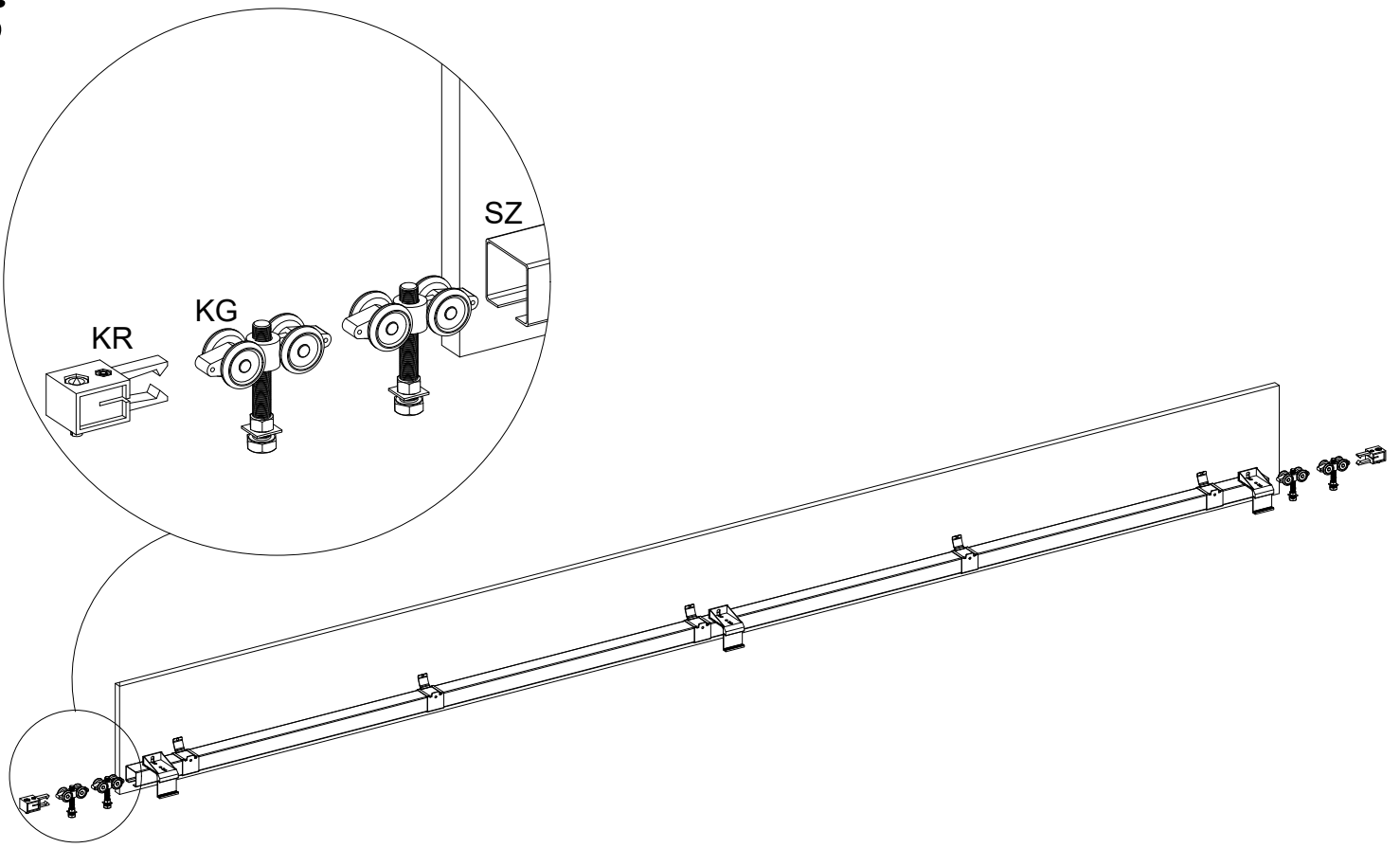
3



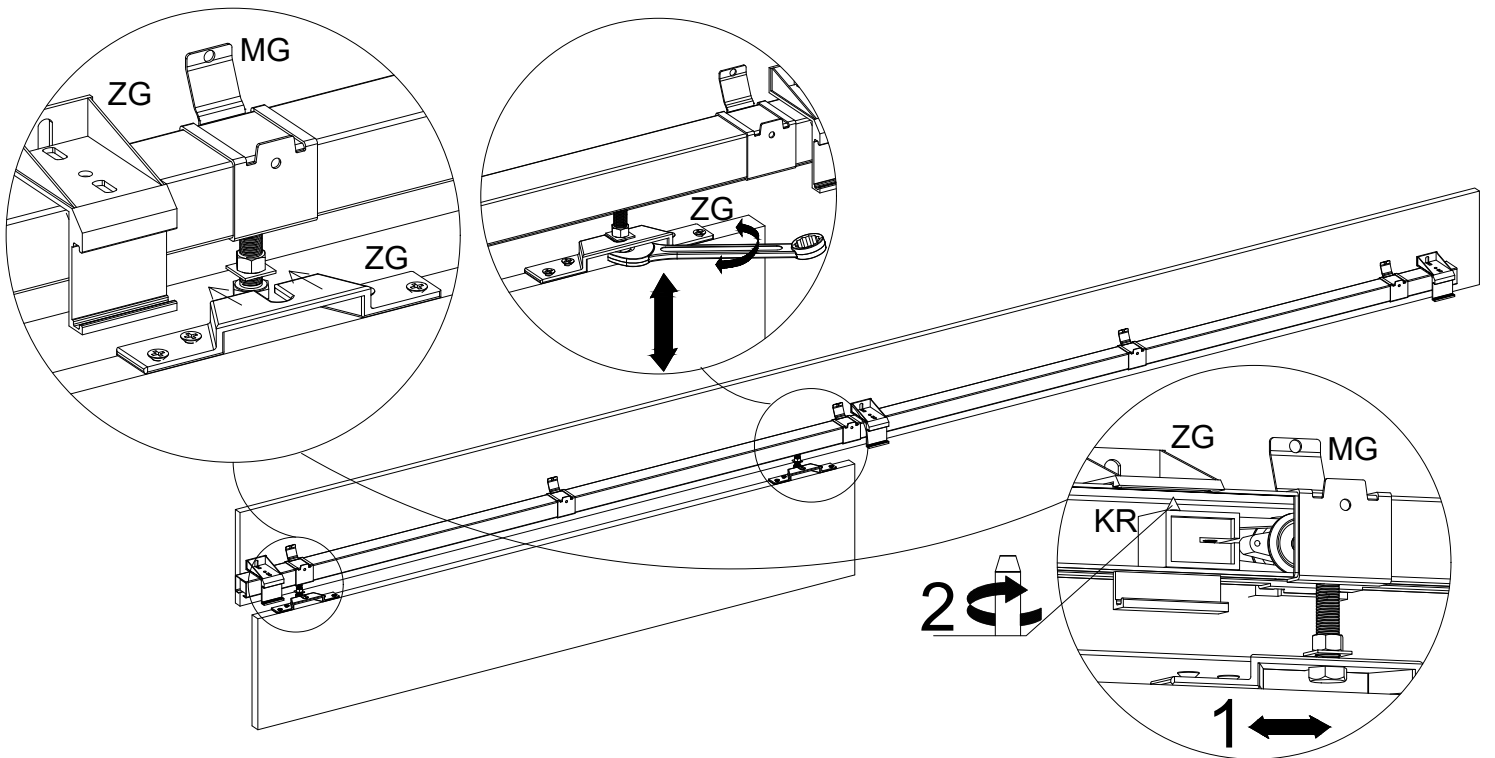
4



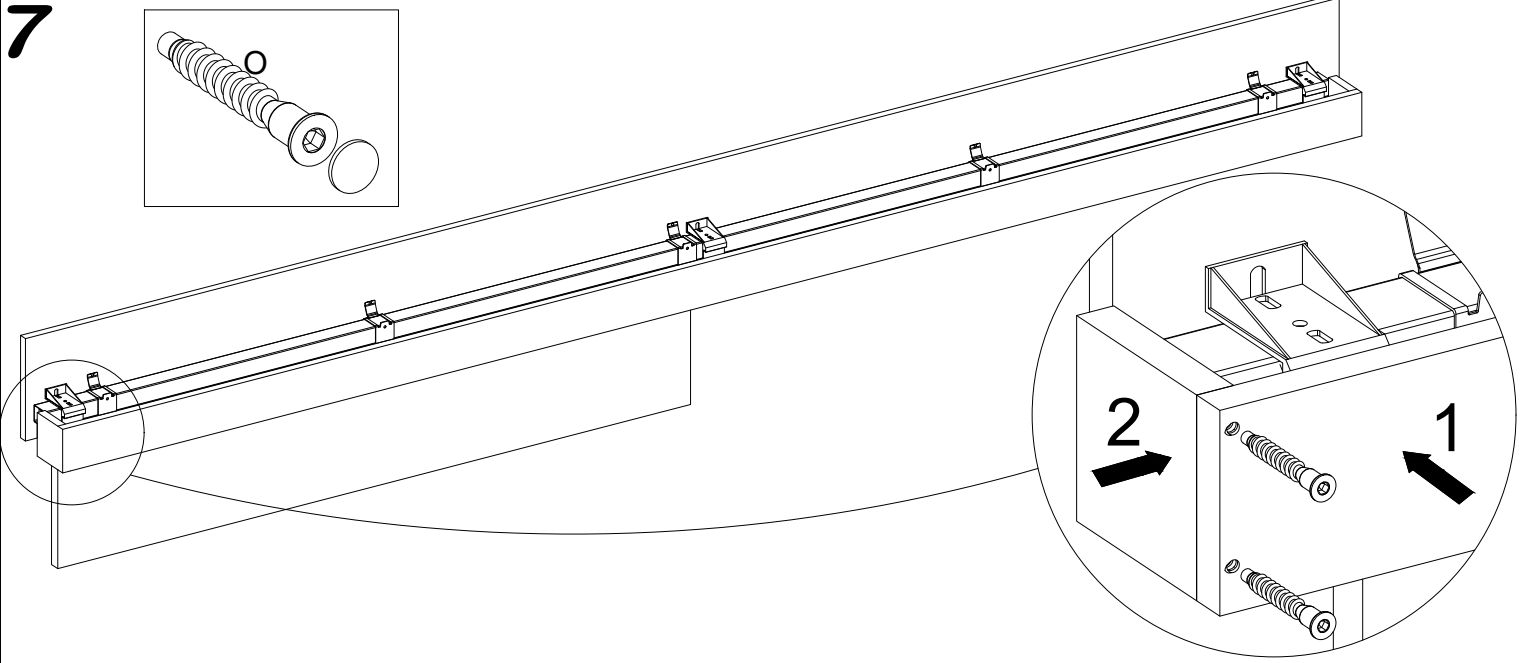
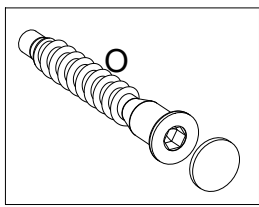
5



6



7



8 ?

