

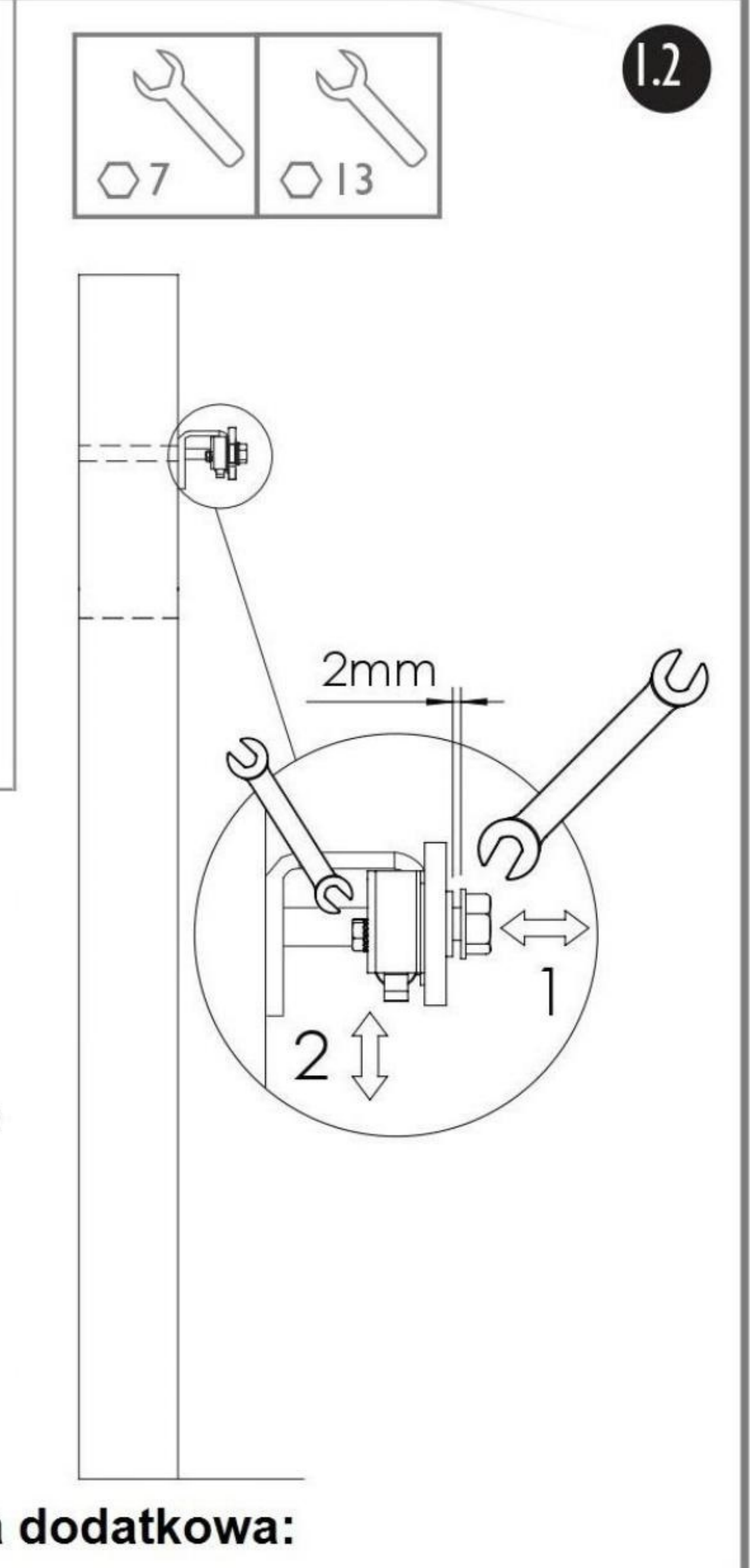
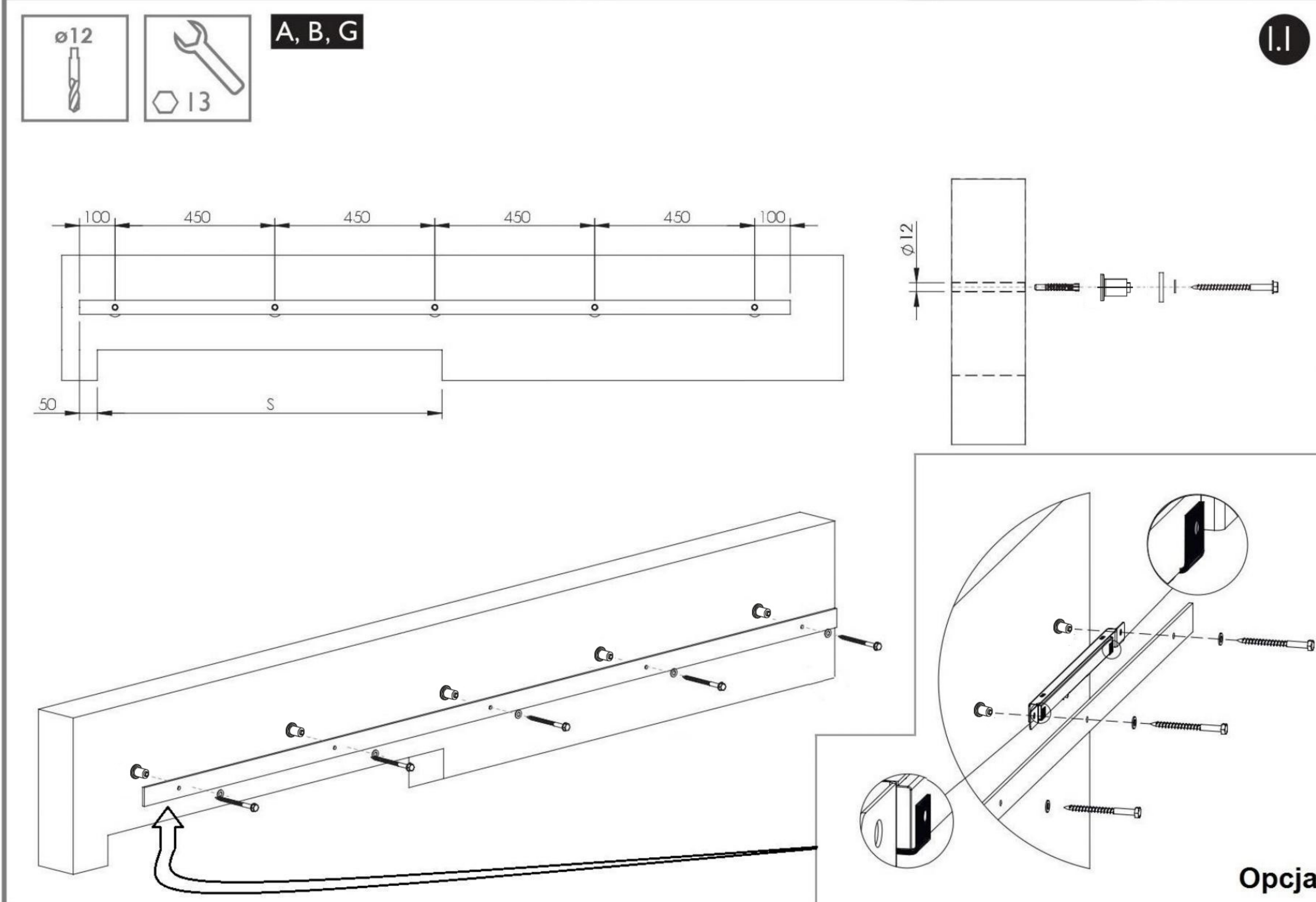
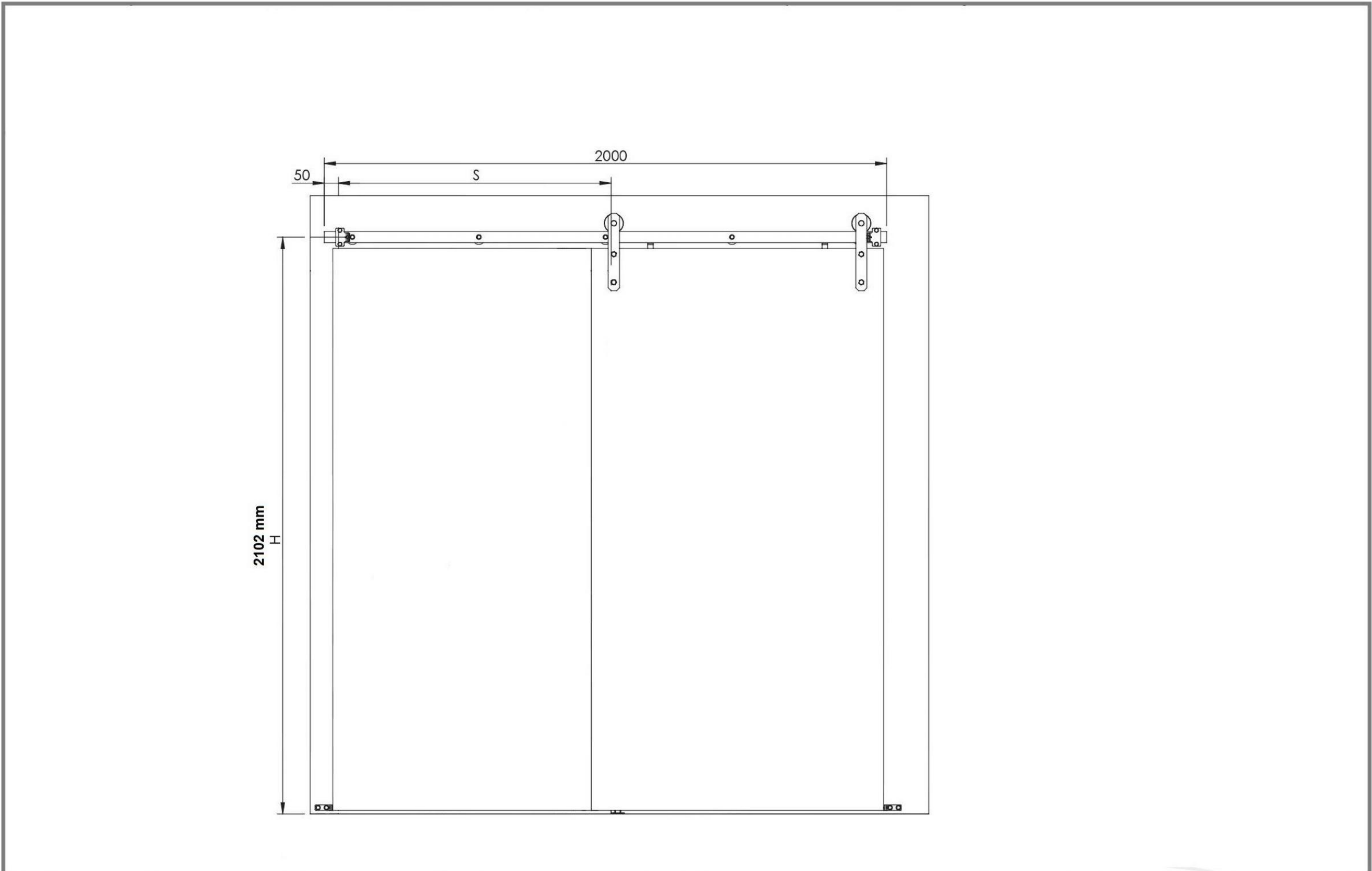
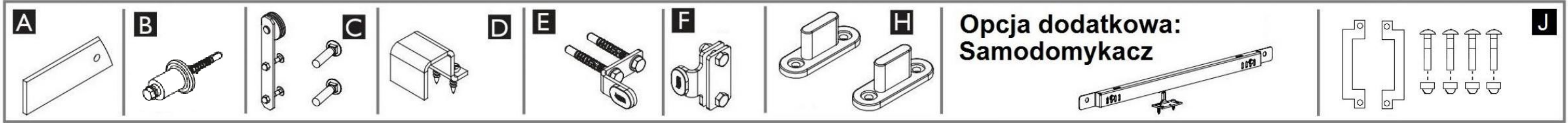
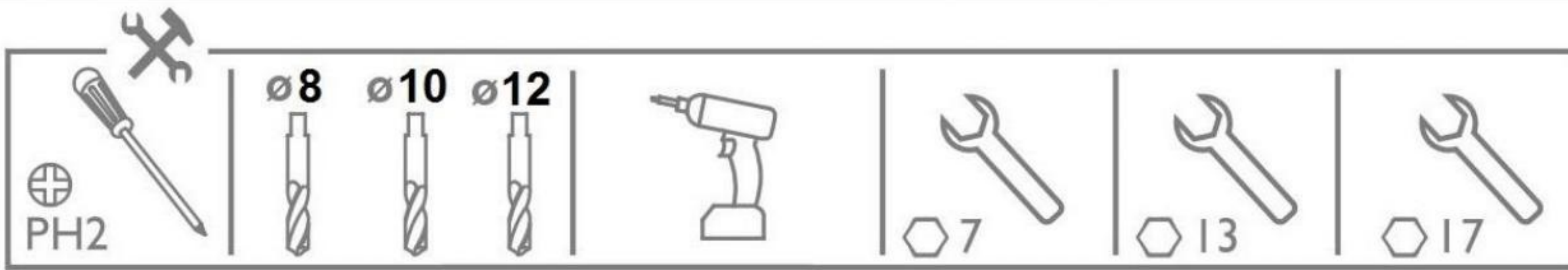
LOFT NIEREGULOWANY

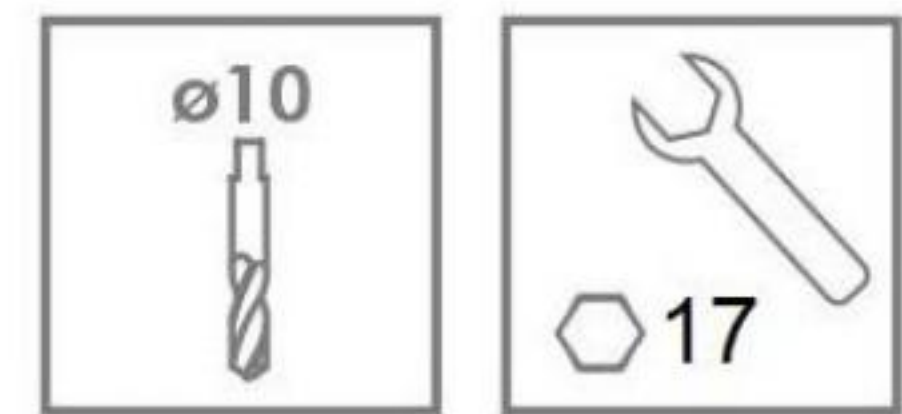
MOCOWANIE DO ŚCIANY
FASTENING FOR WALL

100
kg

PLYTA | BOARD

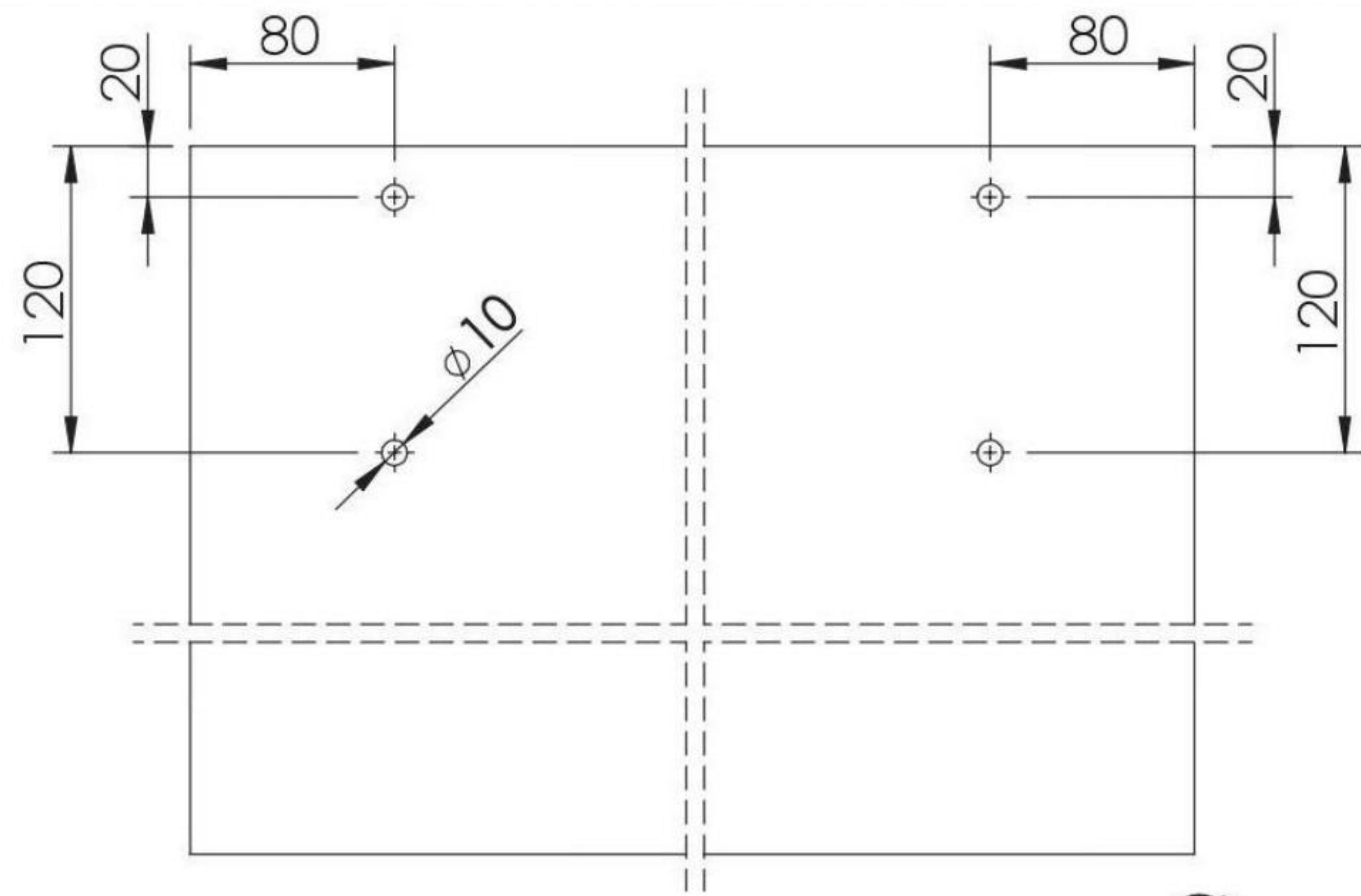
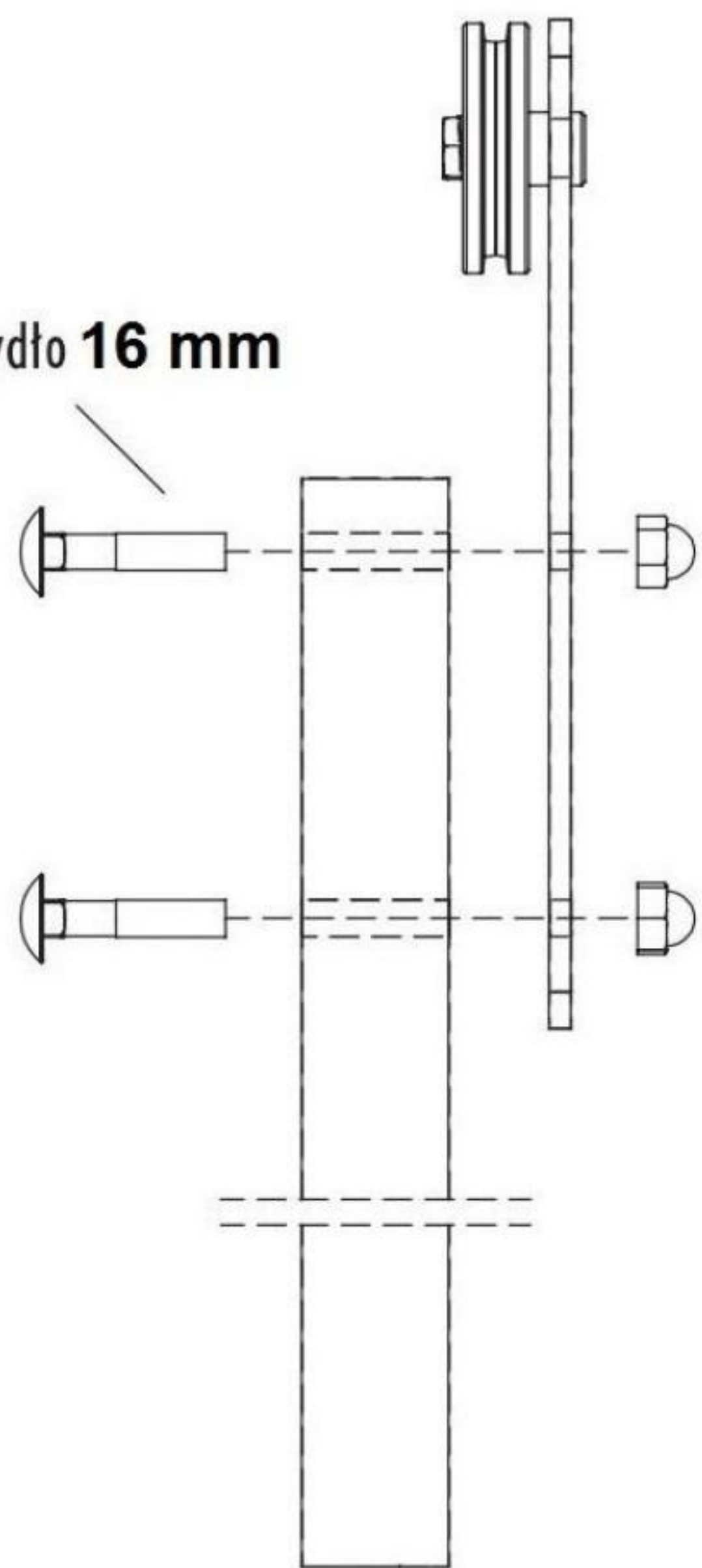
16 mm



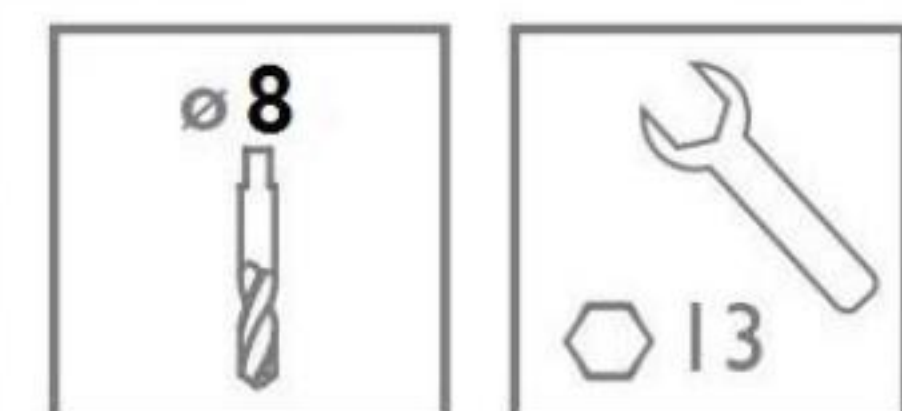
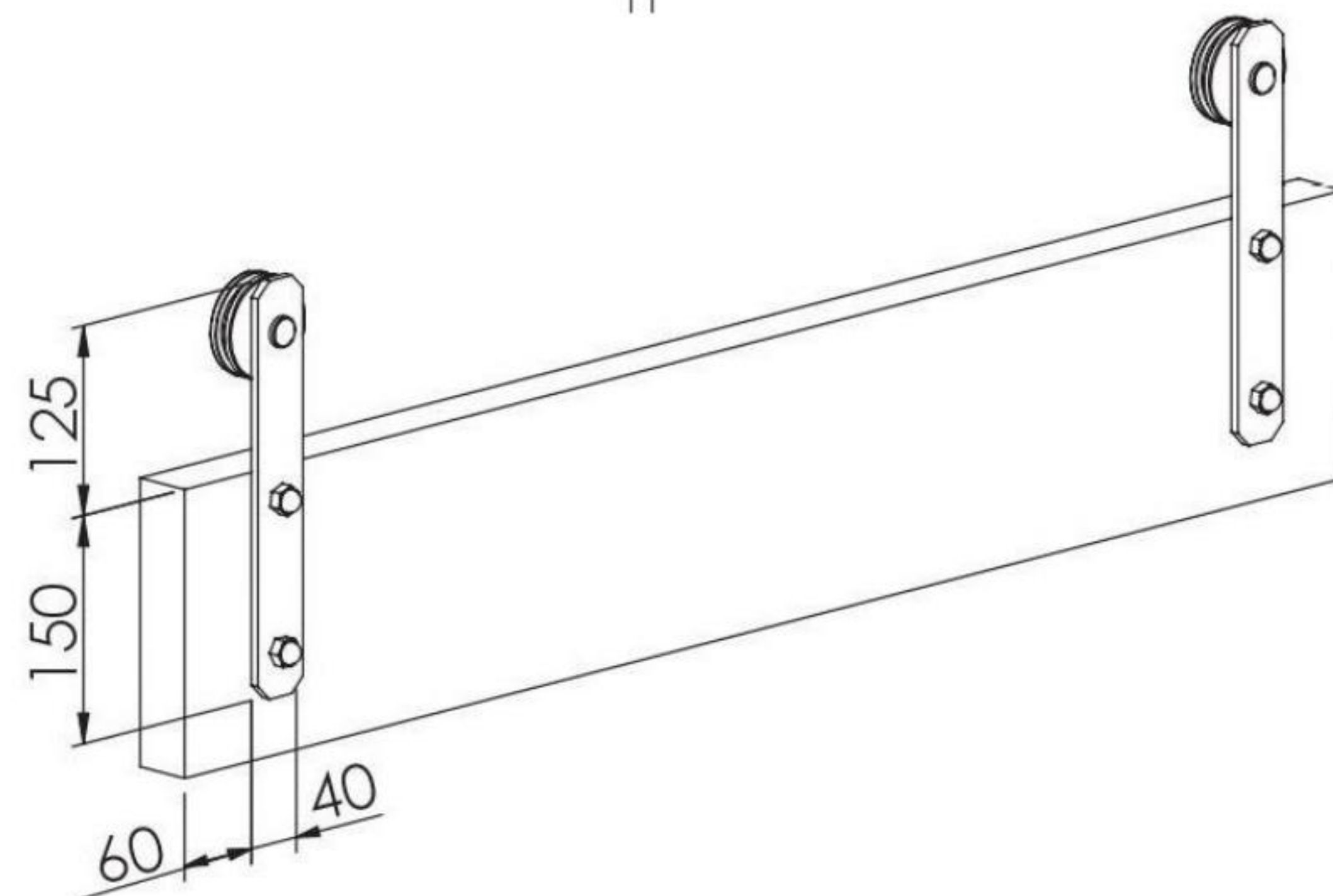


C, I

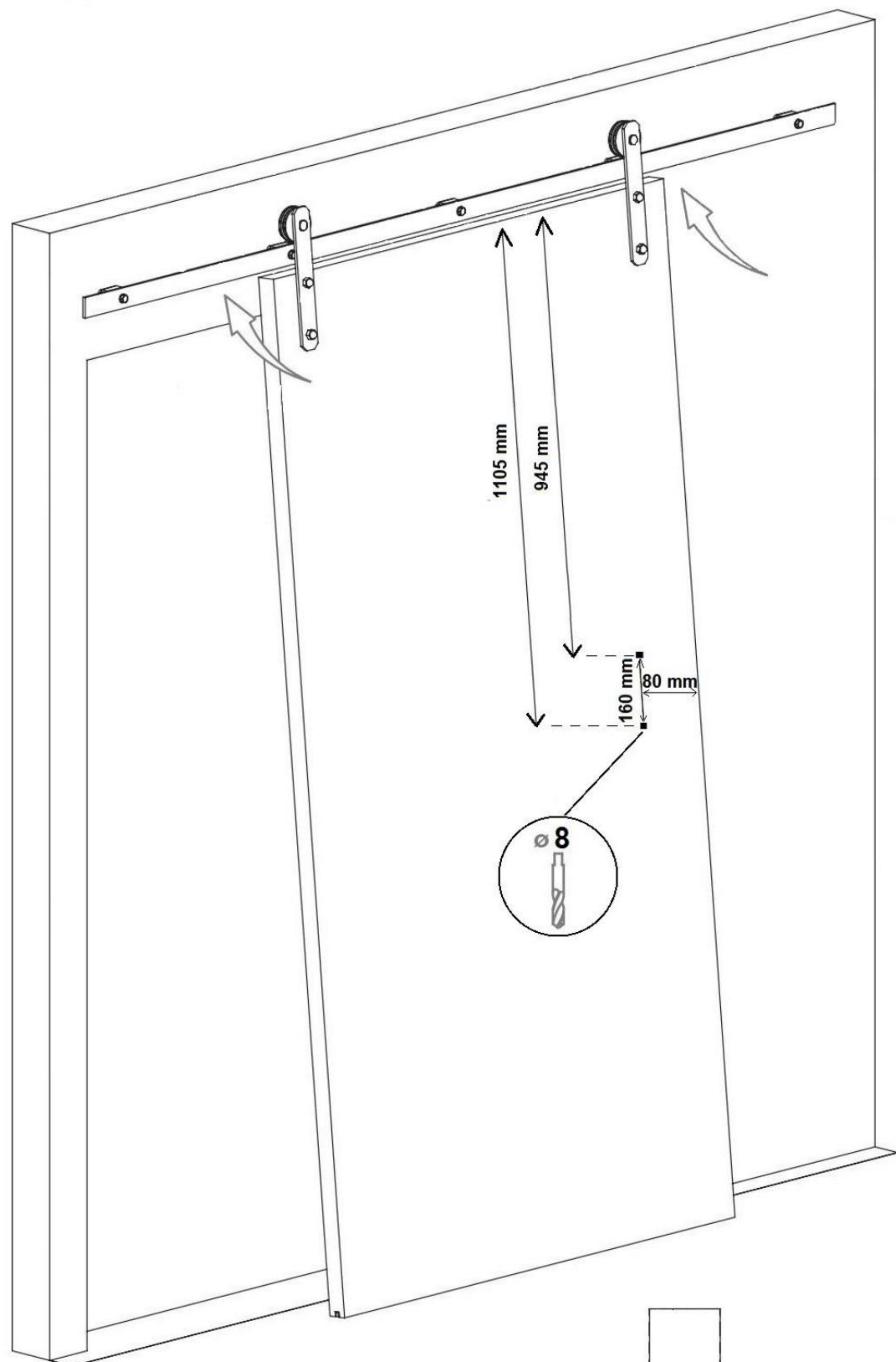
M10x30 - skrzydło 16 mm



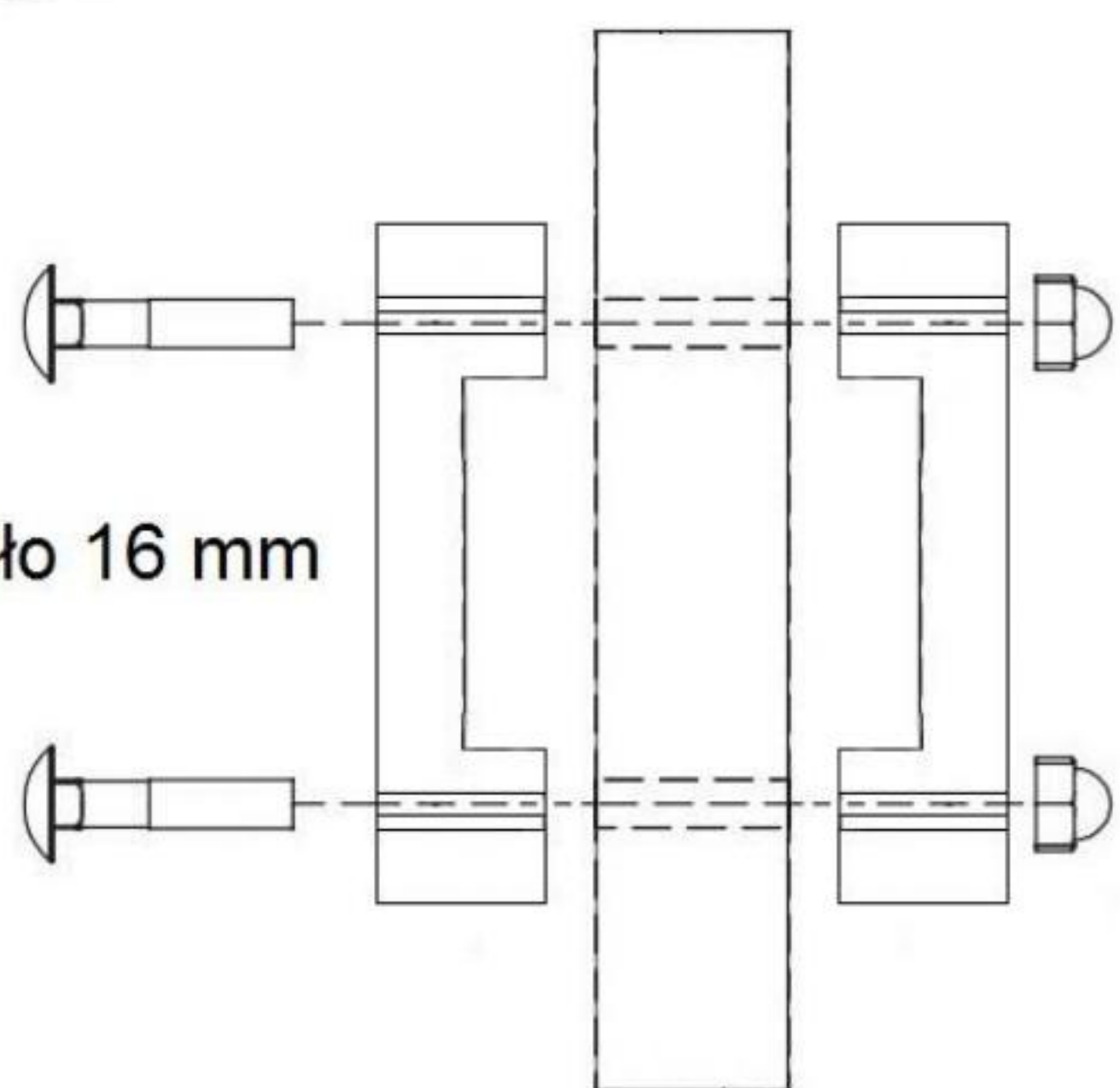
2



3



M8x25 - skrzydło 16 mm



D, E, F, H

Drzwi w pozycji zamkniętej muszą zatrzymywać się na stoperze.
Doors when shut must touch stopper.

4

